

SERVER

Kevyt kävelyteline

Käyttöohje



CE

Tuotteistamme

Kiitos, että valitsit Rehasense Server kävelytelineen.

Suosittellemme, että luet tämän käyttöohjeen läpi ennen tuotteen käyttöönottamista.

Server kävelyteline on tarkoitettu sekä sisä- että ulkokäyttöön. Siinä on selkeä ja laaja helppokäyttöinen käsitukien korkeussäätö ja erittäin kevyet ja toimintavarmat jarrut sekä TPE-päälysteiset puhkeamattomat renkaat. Runko ja verkkoistuin on turvallisuustestattu jopa 150 kg:n painoiselle käyttäjälle. Kävelyteline voidaan taittaa kokoon, jolloin sen kuljettaminen on helpompaa. Myös kokoontaitettuna sitä voidaan käyttää tukena.

Tuotetta vastaanottaessa,

Tarkista seuraavat asiat, ennen kuin otat uuden tuotteen käyttöön:

- Tarkista, että tuote ei ole vaurioitunut kuljetuksen aikana.
Mikäli on, ota yhteyttä tuotteen kuljettajaan.
- Tarkista, että lähetyslista ja vastaanotetut tuotteet sekä malli vastaavat toisiaan.
- Tarkista, että sinulle on toimitettu haluamasi tuotetyyppi ja -malli.

Ota välittömästi yhteyttä myyjään, mikäli tuotteen toimituksessa ilmenee ongelmia.

Palautus ja hyvitys

Jos tuote joudutaan palauttamaan syystä tai toisesta, ota yhteyttä meihin reklamaationumeroita ja palautusohjeita varten. Tavarat on palautettava täydellisinä ja vahingoittumina alkuperäispakkauksissaan.

Seuraavat tiedot on oltava palautuslähetyksessä mukana:

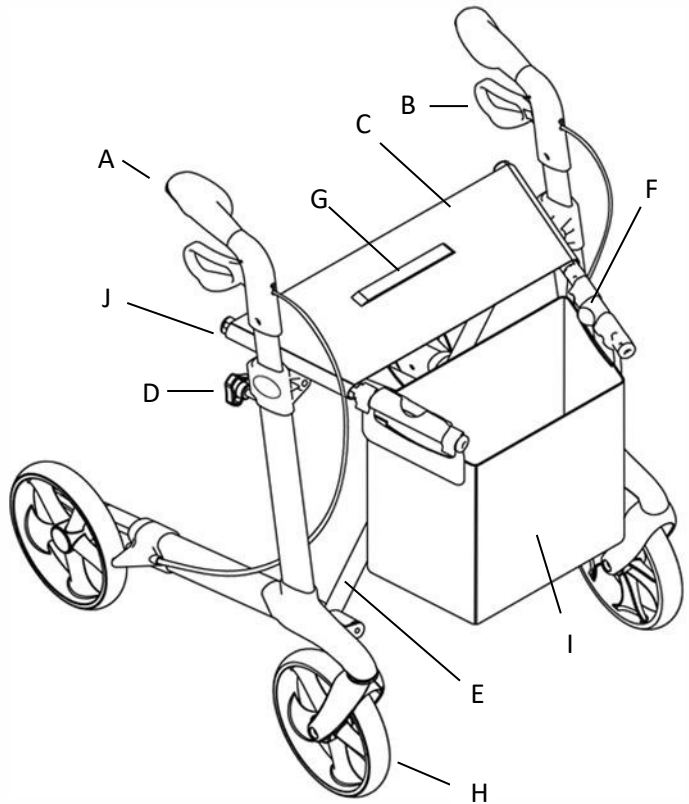
- Tuotteen tunnistusnumero
- Palautusnumero
- Palautuspäivämäärä,
- Päivämäärä, jolloin käyttäjä otti apuvälineen haltuunsa
- Tuotteen viimeinen huoltopäivä
- Yhteyshenkilö yhteydenottoa varten – käyttäjä tai joku muu
- Tuotteen viiankuvaus

Jälleenmyyjä pidättää oikeuden tarkistaa palautetun tuotteen. Jos tuotteessa ei havaita vikaa, tuote palautetaan käyttäjälle. Valmistaja voi periä tuotteen kuljetuskustannukset lähettäjältä.

Rollaattorin osat

Alla on esitelty kävelytelineen tärkeimmät osat:

- A. Työntökahva
- B.
- C.
- D. Korkeudensäätöruuvi
- E. Ristikkorunko
- F. Painike rollaattorin kokoontaittamista varten
- G. Kahva rollaattorin kokoontaittamista varten
- H. Kääntyvät erupyörät
- I. Kassi
- J. Sivutangot



Rollaattorin käyttö

Kokoaminen

Server kävelyteline toimitetaan koottuna. Ennen käyttöä sinun tulee:

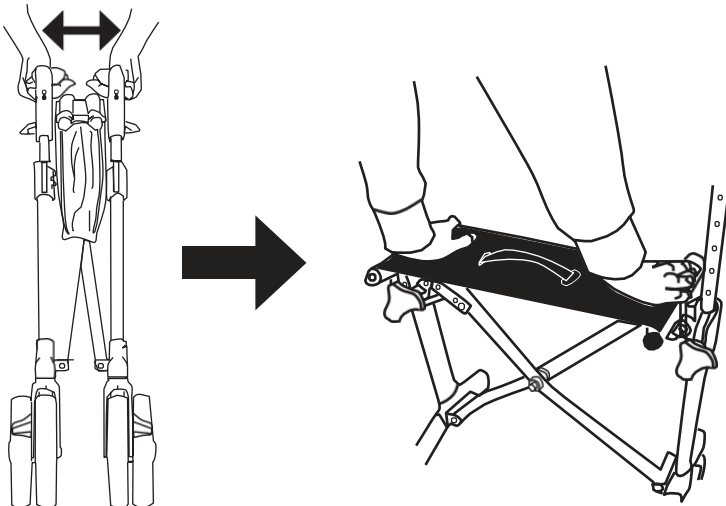
- Avata rollaattori, kts. alla
- Säättää työntökahvojen korkeus, kts. sivu 5
- Asentaa mahdolliset lisävarusteet.

Pakkaus

Pakkausmateriaali on hävitettävä asianmukaisesti. Pakkauksen muovi- ja pahviosat voidaan kierrättää.

Rollaattorin avaaminen

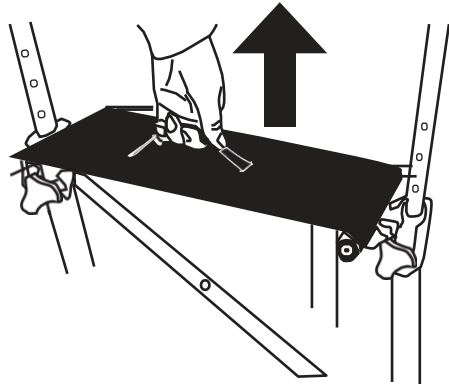
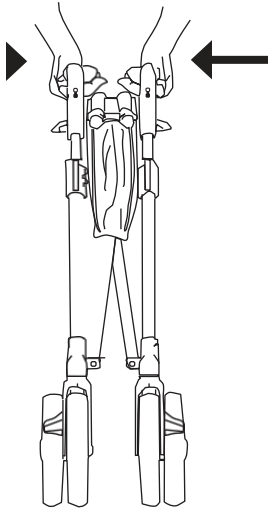
- Paina punaista painiketta, jolla sivutangot lukitaan.
- Vedä työntökahvoja pois päin toisistaan.
- Paina sivutankoja alas, kunnes kuuluu napsahdus. Tällöin rollaattori on täysin auki.
- Varmista rollaattorin lukkiutumisen ennen käyttöä.



Rollaattorin kokoontaittaminen

- Taita rollaattori kokoon vetämällä kahvasta.
- Työnnä työntökahvoja sisäänpäin ja paina rollaattori kasaan.

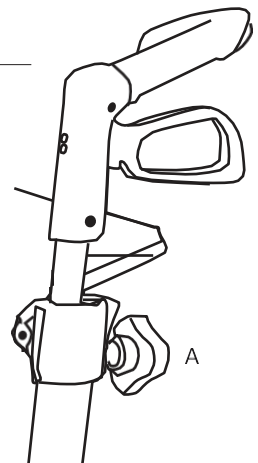
Rollaattori lukittuu, kun se on täysin kokoontaitettu.



Työntökahvojen korkeudensäätö

Säädi työntökahva sellaiselle korkeudelle, että käyttäjä kävelee pystyasennossa lähellä rollaattoria, eikä hänen tarvitse kumartua rollaattoria käyttäessään.

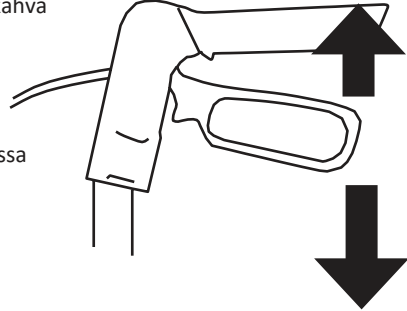
- Löysää säätöruuvi A.
- Vedä työntökahva halutulle korkeudelle.
- Kiristä säätöruuvi A.



Jarrut

Tarkista jarrujen toiminta joka päivä ennen käyttöä.

- Vauhtia hiljennetään kävellessä puristamalla jarrukahvaa ylöspäin.
- Seisontajarru kytketään päälle työntämällä jarrukahva alas niin, että se napsahtaa lukitusasentoon.
- Seisontajarrun lukitus poistetaan puristamalla jarrukahvaa ylöspäin.
- Kävelytelinettä ei saa työntää seisontajarrun ollessa päällä. Jos sitä työnnetään seisontajarrun ollessa päällä, renkaat ja jarru kuluvat ja niiden toiminta saattaa heikentyä.
- Kävelytelinettä ei saa käyttää, jos jarrut ovat vahingoittuneet.

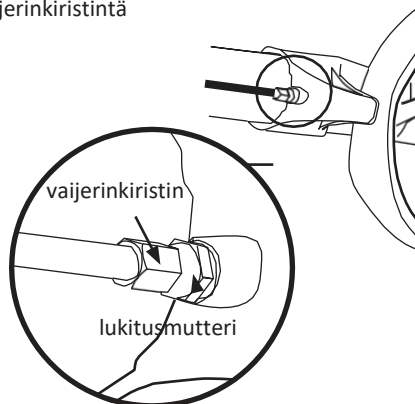


Jarrujen säätäminen

Jarrut on säädettävä niin, että ne jarruttavat kumpaakin pyörää yhtä voimakkaasti.

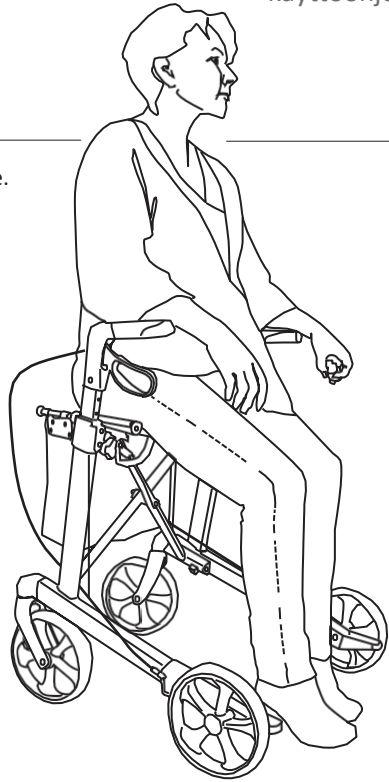
Jarrun ja jarrupalan etäisyys tulee olla noin 2 mm.

- Löysää lukitusmutteria.
- Säädä jarrun voimakkuutta kiertämällä vaijerinkiristintä sisään- tai ulospäin.
- Tarkista jarrujen toiminta pyörittämällä pyörää ja puristamalla jarrukahvoja. Pyörien tulee pyöriä vapaasti, mutta pysähtyä jarruttaessa.



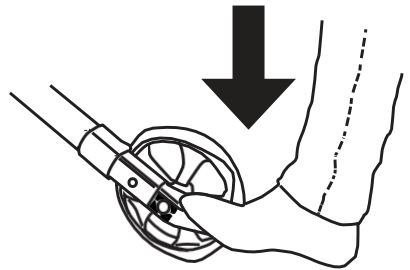
Istuinosa

- Kytke seisontajarru aina päälle istuessasi istuimelle.
- Istu aina selkä menosuuntaan.
- Verkkoistuin on turvallisuustestattu 150kg:n painoiselle käyttäjälle.



Esteiden ylittäminen kallistuspedaalin avulla

- Polkaise kallistuspedaalia nostaaksesi kävelytelineen etupyörät ilmaan, kun haluat ylittää kynnyksen, jalkakäytävän reunan tai muun esteen kevyemmin.



Hoito-, huolto- ja pesuohjeet

Kävelytelinettä saa käyttää vain kävelyn tukemiseen. Pidä kävelyteline puhtaana kaikesta liasta, jotta se pysyy toimintakuntoisena. Kävelyteline voidaan pyyhkiä neutraalilla pesuaineella siivouspyyhkeellä tai harjalla, jonka jälkeen huuhdellaan ja kuivataan. Likainen kävelyteline voidaan puhdistaa myös painepesurilla tai vesisuihkulla, mutta vältä suihkuttamista vettä suoraan kuulalaaakereihin. Kuivaa rollaattori huolellisesti pesun jälkeen tai jos se on ollut sateessa. Myös jarrupalat ja -jouset tulee puhdistaa säännöllisesti. Kävelytelineen kassi on irrotettava ja sen voi pestä käsin 40 °C asteessa. Tuotteen desinfiointiin saa suorittaa vain ammattihenkilö. Tuote voidaan desinfioida desinfiointiaineella, joka sisältää 70-80 %:sta etanolia. Kloori- tai fenolipitoisia desinfiointiaineita ei saa käyttää.

Kävelytelinettä ei saa käyttää alle -35° C:n tai yli +60° C:n lämpötilassa. Lukuun ottamatta pieniä maalauskorjauksia, pyörien vaihtoa sekä jarrujen säätöä, kaikki korjaustyöt tulee antaa jälleenmyyjän tai apuvälinekeskuksen ammattihenkilön tehtäväksi. Lisä tietoja varaosista ja huollosta saat jälleenmyyjän huoltopalvelusta tai paikkakuntasi apuvälinekeskuksesta.

- Tarkista jarrujen toiminta aina ennen tuotteen käyttöä.
- Varmista ennen käyttöä, että rollaattori on lukkiutunut.
- Kytke seisontajarru päälle aina pysähtyessäsi tai pysäköidessäsi rollaattorin
- Varmista, että kävelytelineen työntökahva on säädetty oikealle korkeudelle, ettei synny väärää kuormitusta tai kaatumista. Älä työnnä rollaattoria pitkään edestäpäin.
- Varo, etteivät sormet jää puristuksiin liikkuvien osien väliin. Ole erityisen varovainen kävelytelineen kokoon taittamisen ja avaamisen yhteydessä.
- Rollaattorin käyttäjän on käytettävä jalkakäytävää, eikä kävelytelineellä saa liikkua moottoriliikenteen seassa. Tuotteen omien heijastimien lisäksi on hyvä käyttää myös omia heijastimia liikuessa rollaattorin kanssa ulkona.
- Kävelytelinettä ei saa käyttää muuhun kuin sen käyttötarkoitukseen, eikä sillä saa kuljettaa henkilöitä tai painavaa kuormaa.
- Noudata varovaisuutta lasten läheisyydessä. Lapset eivät saa leikkiä rollaattorilla.
- Kävelytelineen suurin sallittu kuormitus on 150 kg.

- Kassin suurin kuormitus on 5 kg.
- Tarkista kävelyteline säännöllisesti ja varmista, että kaikki ruuvit, mutterit ja muut kiinnikkeet ovat asianmukaisesti kiinni.
- Älä tee rollaattoriin säätöjä tai muutoksia, jotka voivat vaikuttaa sen rakenteelliseen turvallisuuteen.
- Vahingoittunutta tai rikkiäistä kävelytelinettä ei saa käyttää.
- Käytä vain valmistajan hyväksymiä lisävarusteita.

Tekniset tiedot

SERVER kevytrunkoinen rollaattori	
Max. kuormitus	150 kg
Kassin max. kuormitus	5 kg
Kokonaispaino	7 kg ja kassi 0,3 kg
Pituus	68 cm
Leveys	avattuna 60 cm / kokoonaitettuna 24 cm
Istuinleveys	46 cm
Työtökahvojen korkeus	S 63 – 79 cm M 66 – 68 cm L 74 -102 cm
Istuinkorkeus	S 50 cm M 55 cm L 62 cm
Jarrut	2 X käsijarrut lukitusominaisuudella

käyttöohje

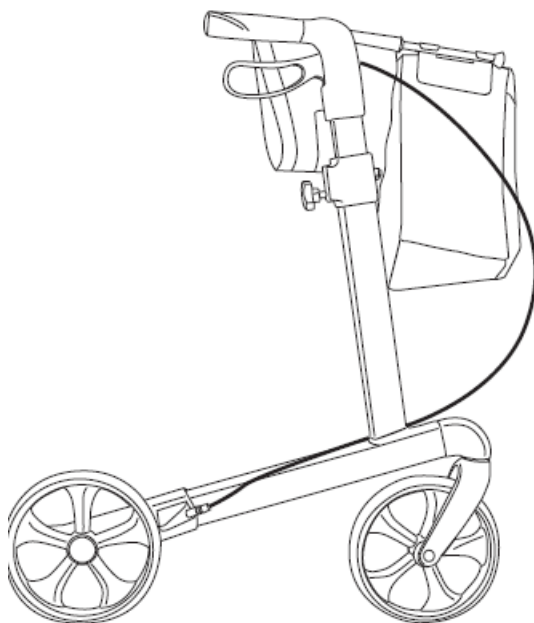
Takuu

Valmistaja myöntää tuotteelle 2 vuoden takuun valmistusvirheiden ja materiaalivikojen osalta. Takuu ei ole kata tapauksia, joissa tuotetta on käytetty vastoin käyttöohjeen ohjeistuksia.

CE-merkintä

Server kävelyteline on CE-merkitty terveydenhuollon laitteita ja tarvikkeita koskevan direktiivin mukaisesti. CE-merkintä löytyy rungosta ja siinä on seuraavat tiedot:

- CE-merkintä
- Sallittu kuormitus
- Tuotteen viivakoodi
- Sarjanumero
- Sarjanumeron viivakoodi



SERVER

käyttöohje

Valmistaja pidättää itsellään oikeuden muutoksiin niin tuotteessa kuin käyttöohjeissa.
Valmistaja ja jälleenmyyjä ei ole juridisesti vastuussa virheistä tai epäkohdonmukaisuuksista,
joita käyttöohjeessa saattaa esiintyä.