

ROUTER

Lättviktsrollator
Bruksanvisning



Om våra produkter

Vi tackar för att Du valde Router rollator.

Vi rekommenderar att Du läser igenom detta bruksanvisning innan Du börjar använda produkten.

Router rollator är avsedd för både inom- och utomhusbruk. Rollatorn har ergonomiska och lättjusterbara armstöd. Lätt manövrerbara och funktionssäkra bromsar. Däcken är punkteringssäkra och TPE-belagda. Chassi med nåtsits är säkerhetstestat för användare upp till 150 kg. Rollatorn är hopfällbar och kan därmed transporteras på ett enkelt sätt. Man kan stödja sig på rollatorn när den är hopvikt.

Mottagning av ny produkt,

Du bör kontrollera följande saker innan Du tar rollatorn i bruk.

- Kontrollera att produkten inte har transportskador (om skador finns, ta kontakt till transportbolaget).
- Kontrollera att mottagna produkter motsvarar följesedeln.
- Kontrollera att leveransen motsvarar vad Du har avtalat vid inköp.

Ta omedelbart kontakt med försäljaren om problem upptäcks vid leverans tillfället.

Returnering och kreditering

Om produkten returneras av någon anledning, ta kontakt med oss för instruktion samt för erhållande av reklamations nummer. Varorna måste returneras fullständiga och oskadda i originalförpackning.

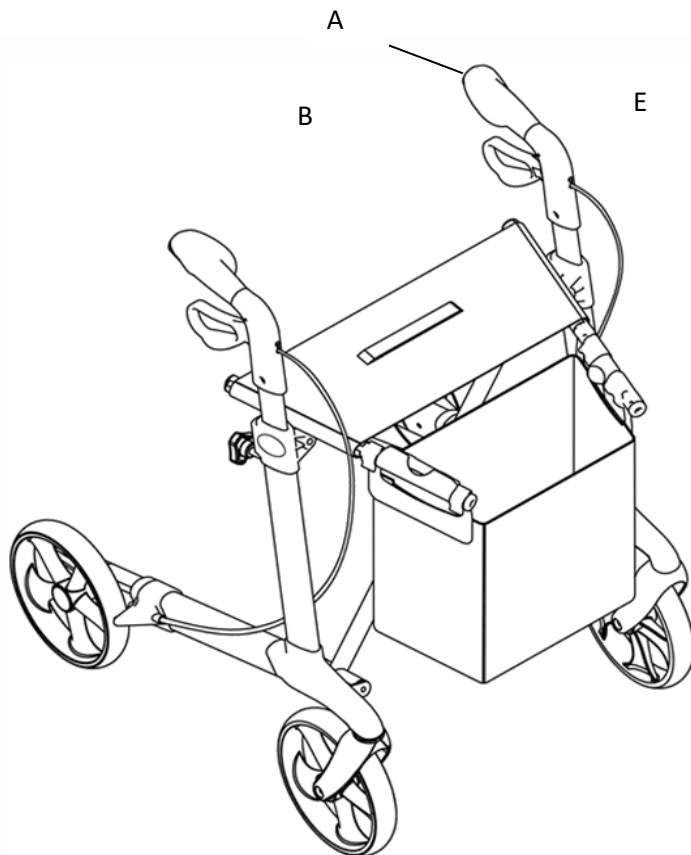
Du behöver följande uppgifter vid retur försändelsen:

- Produktnummer
- Återlämningsnummer
- Återlämningsdatum
- Varornas mottagningsdatum
- Produktens senaste servicedatum
- Kontaktpersonens uppgifter för vidare kontakt – användare eller någon annan person.
- Beskrivning av felet

OttoBock AB alt Respecta OY behåller rätten kontrollera returnerad produkt. Om OttoBock Scandinavia AB alt Respecta OY inte finner något fel på produkten, returneras produkten till användaren. Tillverkaren har rätt att överlåta transportkostnader till användaren.

Rollator delar

De viktigaste delarna är:

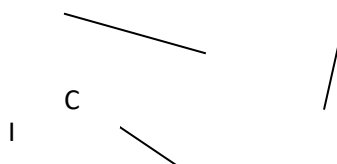


A handtag

B Bromshandtag

C Sits

D Höjjusteringskruv



bruksanvisning

E Bromsvajer

F Ram

G Galler

H Röd tryckknapp för att fälla upp rollatorn

I Draghandtag för hopfällning (dra c D hop)

J Svänghjul

K Väska

L Sitsrör

L

D

F

H

G

K

J

Användning av rollatorn

Hopsättning

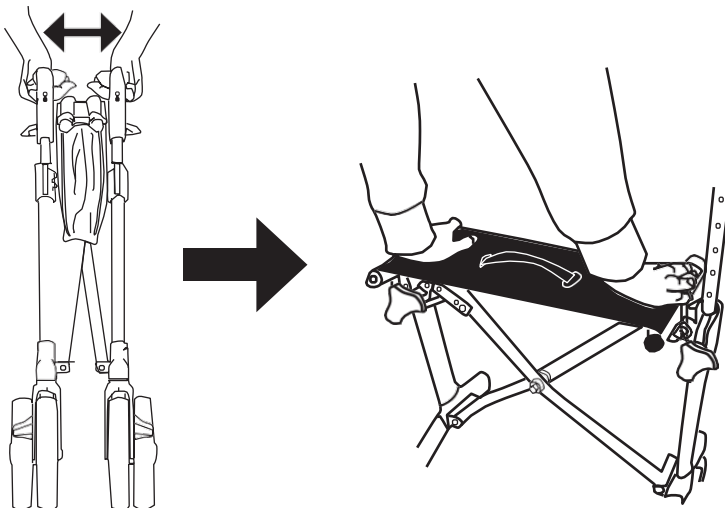
- Öppna rollatorn, se nedan.
- Justera skjut handtagens höjd, se sidan 5.
- Installera eventuella tillbehör

Förpackning

Förpackningsmaterialet skall förstöras på enligt lokalt gällande regler och föreskrifter. Separera plast och kartong för återanvändning.

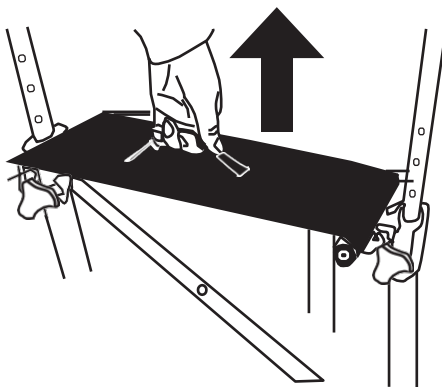
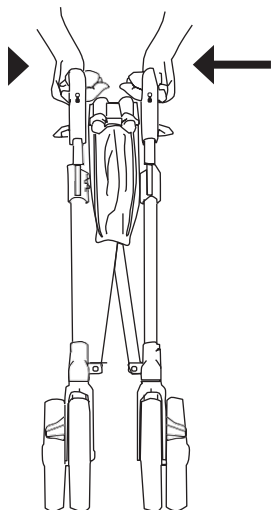
Öppning av rollatorn

- Tryck in den röda knappen som låser sitsrören
- Drag skjut handtagen isär från varandra.
- Tryck ner sidostångarna ner till låsanordning aktiveras
- Säkerställ att låsanordning låst sig



Hopvikning av rollatorn

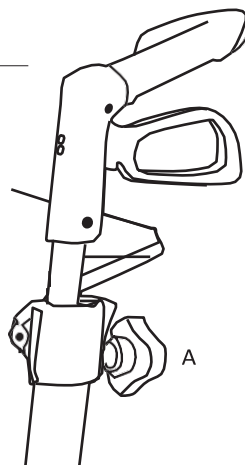
- Vik ihop rollatorn genom att dra i handtaget
- Tryck handtagen inåt mot varandra
- Tryck ihop rollatorn tills den låser sig



Höjdjustering av Skjut handtagen

Du bör justera handtagen så att användaren går upprätt intill rollatorn. Användaren ska inte behöva böja sig när hon/han går.

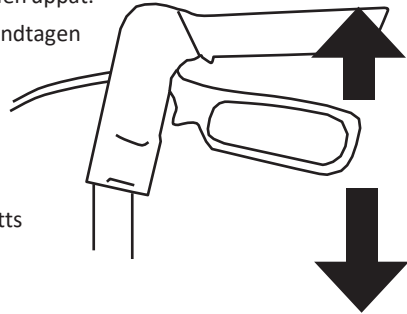
- Lösa skruven A
- Drag skjut handtagen till önskad höjd.
- Dag fast skruven A



Bromsarna

Kontrollera alltid bromsarnas funktion före varje enskild användning av rollatorn.

- Sakta ner farten genom tryckning av bromspedalen uppåt.
- Handbroms aktiveras genom att trycka bromshandtagen nedåt, tills låsläget nås.
- Handbromsen lösgörs genom att trycka handtaget uppåt
- Det är inte tillåtet att skjuta rollatorn när handbromsen är dragen. Däck och bromsar utsätts då för onödigt slitage och kan skadas.
- Det är inte tillåtet att använda rollatorn med defekta bromsar!

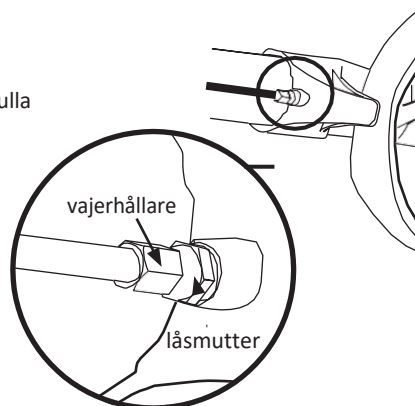


Justering av bromsar

Bromsarna måste justeras så att båda hjulen bromsas likvärdigt. Bromsklossarnas avstånd till hjulfälgen bör vara cirka 2 mm vid olåst läge.

- Lösgör låsmuttern till vajerhållaren
- Justera genom spänna eller släppa vjern
- Kontrollera bromsfunktionen genom att rulla hjulen runt i luften och sedan bromsa.

Hjulen måste rulla lätt men stanna vid bromsning.



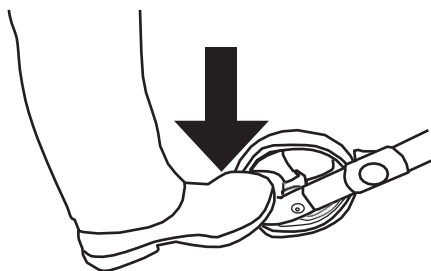
Säte

- Använd alltid handbromsen när du ämnar sitta på sitsen.
- Sitt alltid med ryggen i rollatorns färdriktning
- Nätsitsen är säkerhetstestad för 150 kg belastning.



Passera hinder med hjälp av tröskelpedalen

- Tryck ner tröskelpedalen för att lyfta upp det främre hjulparet för att passera eventuella hinder.



Skötsel

Sköt rollatorn väl och rengör regelbundet, detta förlänger rullatorns livslängd. Till rengöring bör man använda neutralt tvättmedel. Man kan tvätta rollatorn med vattenspruta eller med högtrycksspolning. Smutsen kan torkas av med mjuk duk. Undvik att spruta vatten direkt mot kullager. Torka omsorgsfullt de våta ytorna. Även bromsklossarna och bromsreturfjädrar skall rengöras regelbundet.

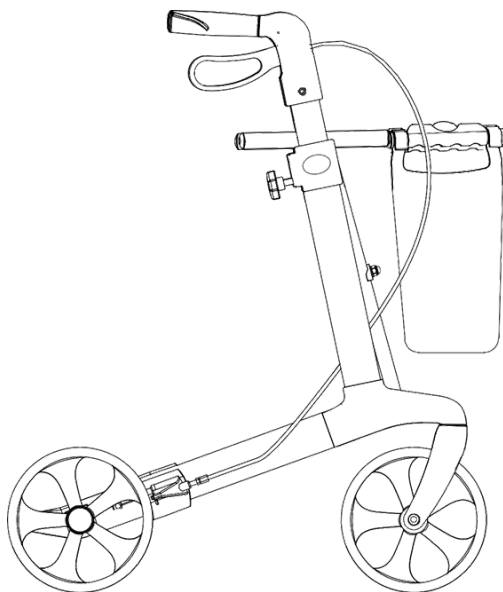
Desinficering av produkt får utföras endast av yrkeskunnig person. Produkten kan desinficeras exempelvis med 70 – 80 % etanol. Klor- eller fenolhaltiga desinficering medel får inte användas.

Service och eventuell reparation bör endast utföras av vår behöriga och utbildade personal. Kontakta vår Hjälpmedelskliniker vid behov av service. Kontakta vår hjälpmedelskliniker för tilläggsinformation. Du kan även ringa till oss för service och reservdelar.

- Kontrollera att bromsarnas funktion före körning.
- Förvissa dig om att Du har öppnat rollatorn rätt och att chassi har låst sig i öppet läge.
- Förvissa dig om att Du har justerat handtagen rätt höjd.
- Använd handbromsen alltid när Du parkerar eller stannar en längre stund.
- Akta fingrarna så att de inte kommer i kläm.
- Rollator användaren jämställs med fotgängaren, därför bör använda trottoaren.
- Rollatorn hjälper Dig att gå, transportera inte personer eller last med den.
- Var försiktig när du är närheten av barn. Barn får inte leka med rollatorn.
- Rollatorns högsta belastning är 150 kg.
- Väskans högsta belastning är 5 kg.
- Kontrollera rollatorn regelbundet, se till att alla skruvar, muttrar osv. är ordentligt fastsatta.
- Gör inte förändringar som kan påverka rollatorns konstruktions säkerhet.
- Det är förbjudet att använda skadat eller trasigrollator.
- Använd endast original reservdelar och tillbehör.

Tekniska data

Modell	Router
Användarens maximivikt	150 kg
Användarens längdrekommendation	130 – 210 cm
Mått (bredd x djup x höjd)	60 x 68 x 63-79 cm 60 x 68 x 66-86 cm 60 x 68 x 74-102 cm
Mått hopfälld (bredd x djup x höjd)	24 x 68 x 63-79 cm 24 x 68 x 66-86 cm 24 x 68 x 74-102 cm
Skjut handtagens distans	46 cm
Sitthöjd	50 cm/55 cm/62 cm
Vikt	7,3 kg (+ väska 400 g)
Hjul	200 x 35 cm
Svängradie	82 cm
Material	Aluminium och plast
Väska (bredd x djup x höjd)	32 x 15 x 28 cm
Väskans belastningsförmåga	5 kg



Rengöring

Renhåll produkten löpande.

Lättare smuts kan torkas av. Vid behov av grundlig rengöring såm kan ett icke blekande rengöringsmedel och varmt vatten användas. Torka av produkten noggrant efter rengöring med torr trasa.

Hjul:

Hjulen kan tvättas med varmt vatten och mildt rengöringsmedel. Torka torrt efter tvätt. Smörj lager vid behov.

Återanvändning

Produkten kan återanvändas. Innan den lämnas ut till en ny brukare skall den besiktigas och eventuella brister åtgärdas

Följande skall kontrolleras:

- Oculär besiktning
- Säkerställ att alla muttrar/skruvar är åtdragna
- Kontrollera plastdelarnas kondition
- Kontrollera hjul och lager
- Funktionskontroll av bromsar

När en del är felaktig eller uttjänt skall den bytas ut mot en ny originaldel. Ett hjulbyte rekommenderas vid återanvändning. Alla av lösa eller skadade skruvar/muttrar måste dras åt. Produkten måste rengöras noggrant och desinficeras före återanvändning.

WARNING! Det är förbjudet att återanvända rollatorn när ramen är böjd eller skadad.

Instruktionsbok skall medfölja rollatorn vid varje återanvändning

Produkten kan tvättas i maskin avsedd för tvätt av medicintekniska produkter. Användandet av enzymbaserat tvättmedel vid 60grader under 15 minuter är godkänt. Icke korroderande medel med ph mellan 5-9 (virkon eller liknande) är godkänt. Produkten kan torkas i avsedd maskin i max 75 grader under 15 minuter.

Vi rekommenderar att säte och shopping bag tas bort för tvätt och att dessa ersätts med nya.











Garanti

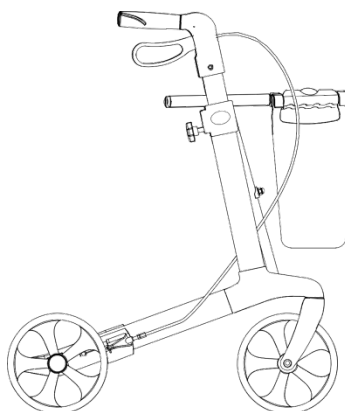
Tillverkaren erbjuder två års garanti mot tillverkningsfel.

Garantin täcker inte delar som tar slut för normalt slitage och garantin täcker inte om produkten används på fel sätt.

CE-märkning

- CE märkning
- Användarens maximivikt
- Produktsbarcode
- Serienummer
- Serienummer barcode

	ROUTER ROLLATOR	
		2014-47
		RRSGL600
		150 Kg
		5 Kg
	60,8 cm	
		
 REHA SENSE REHA SENSE Sp. z o.o. Sulejowska 45 97-300 Piotrków Tryb. Poland		
 5 901912 630116		



ROUTER

bruksanvisning

