



Invacare® Comet -sarja

CometPRO, CometALPINE+, CometULTRA

fi Sähkömopo
Käyttöohje



Tämä opas on annettava loppukäyttäjälle.
Tämä opas TÄYTYY lukea ENNEN tuotteen käyttämistä, ja se on säastettävä
tulevaa käyttöä varten.



Yes, you can.®

© 2021 Invacare Corporation

Kaikki oikeudet pidätetään. Koko materiaalin tai sen osan uudelleenjulkaisu, jäljentäminen tai muuttaminen on kiellettyä ilman Invacaren etukäteen antamaa kirjallista lupaa. Tavaramerkit osoitetaan symboleilla ™ ja ®. Kaikki tavaramerkit ovat Invacare Corporationin tai sen tytäryhtiöiden omistamia tai lisensoimia, ellei toisin ole ilmoitettu.

Making Life's Experiences Possible on rekisteröity tavaramerkki Yhdysvalloissa.

Sisällysluettelo

1 Yleistä	5
1.1 Johdanto	5
1.2 Tässä käyttöoppaassa käytetyt symbolit	5
1.3 Yhteensopivuus	5
1.3.1 Tuotekohtaiset standardit	6
1.4 Käytettävyys	6
1.5 Takuutiedot	6
1.6 Käyttöikä	7
1.7 Rajoitettu vastuu	7
2 Turvallisuus	8
2.1 Yleiset turvallisuusohjeet	8
2.2 Sähköjärjestelmän turvallisuustiedot	10
2.3 Turvallisuusohjeet sähkömagneettisesta säteilystä	12
2.4 Ajo- ja rullaustilaa koskevia turvallisuustietoja	13
2.5 Kunnossapitoa ja huoltoa koskevat turvallisuustiedot	15
2.6 Liikkumisvälineen muutoksia koskevia turvallisuustietoja	16
3 Tuotteen yleiskuvaus	18
3.1 Käyttötarkoitus	18
3.2 Käyttöaiheet	18
3.3 Tyyppiluokitus	18
3.4 Mopon tärkeimmät osat	18
3.5 Tuotteen kilvet	19
3.6 Ohjauskonsoli (LED-versio)	21
3.7 Ohjauskonsoli (LCD-versio)	22
4 Lisätarvikkeet	24
4.1 Asentovyöt	24
4.1.1 Asentovöiden tyypit	24
4.1.2 Asentovyön asianmukainen säätäminen	24
4.1.3 Asentovyön asentaminen	24
4.2 Rollaattorin kiinnike	25

4.2.1 Rollaattorin kiinnittäminen	26
4.2.2 Rollaattorin kiinnikkeen irrottaminen	26
4.2.3 Takaheijastimen asettaminen	27
4.3 Värillisten suojusten vaihtaminen	27
5 Käyttöönotto	29
5.1 Yleistä tietoa asennuksesta	29
5.2 Istuimen siirtäminen eteen- tai taaksepäin	30
5.3 Käsinojen leveyden säätö	31
5.4 Käsinojan korkeuden säätäminen	31
5.5 Käsinojen kulman säätö	31
5.6 Selkänojan kulman säätäminen	32
5.7 Lordoosituen säätäminen (vain Comet ^{ULTRA})	32
5.8 Päätuen säätäminen	33
5.9 Istuimen lukituksen vapauttaminen kääntämistä tai poistamista varten	33
5.10 Istuimen nostolaitteen (lisävaruste) liikuttaminen	34
5.11 Ohjauspylvään kulman säätäminen	34
5.12 Näytön säätäminen	35
6 Käyttö	39
6.1 Mopoon istuutuminen ja siitä nouseminen	39
6.2 Ennen ensimmäistä ajokertaa	40
6.3 Esteiden ylittäminen	40
6.3.1 Esteiden enimmäiskorkeus	40
6.3.2 Turvallisuusohjeet esteiltä alasajettaessa	40
6.3.3 Näin selviydyt esteistä kunnolla	40
6.4 Ajaminen ylös- ja alaspäin kaltevilla pinnoilla	40
6.5 Paikoitus ja seisonta	41
6.6 Käyttö yleisillä teillä	41
6.7 Mopon työntäminen käsin	41
6.7.1 Moottorin virran katkaisu	41
6.8 Mopon ajaminen	42
6.9 Valojen sytyttäminen ja sammuttaminen	43
6.10 Suuntamerkin sytyttäminen ja sammuttaminen	43
6.11 Varoitusvilkkujen sytyttäminen ja sammuttaminen	43
6.12 Äänimerkin käyttö	43

6.13	Alhaisen nopeuden tilan kytkeminen käyttöön ja pois	44	10 Käytön jälkeen	59
6.14	Kaarteenhallinnan ottaminen käyttöön ja poistaminen käytöstä kaarteissa ajettaessa	44	10.1 Kunnostaminen	59
6.15	Tilan valinta	44	10.2 Hävittäminen	59
7	Ohjausjärjestelmä	46	11 Vianmääritys	60
7.1	Sähkösuojajärjestelmä	46	11.1 Vianmääritys ja vikojen korjaaminen	60
7.1.1	Pääsulake	46	11.1.1 Virheiden määrittäminen	60
7.2	Akut	46	11.1.2 Virhekoodit ja vianmäärityskoodit	61
7.2.1	Yleistä tietoa latauksesta	46	12 Tekniset Tiedot	63
7.2.2	Yleisiä ohjeita latauksesta	46	12.1 Tekniset tiedot	63
7.2.3	Akkujen lataaminen	47	13 Huolto	68
7.2.4	Akkujen irrottaminen latauksen jälkeen	48	13.1 Tehtävät tarkastukset	68
7.2.5	Säilytys ja huolto	48		
7.2.6	Ohjeita akkujen käyttämisestä	48		
7.2.7	Akkujen kuljettaminen	49		
7.2.8	Akkujen yleiset käsittelyohjeet	49		
7.2.9	Akkujen irrottaminen	49		
7.2.10	Vahingoittuneiden akkujen asianmukainen käsittely	50		
8	Kuljetus	51		
8.1	Kuljettaminen – Yleistä tietoa	51		
8.2	Liikkumisvälineen siirtäminen ajoneuvoon	51		
8.3	Liikkumisvälineen kuljettaminen ilman käyttäjää	52		
9	Huolto	53		
9.1	Huollon esittely	53		
9.2	Tarkastukset	53		
9.3	Pyörät ja renkaat	55		
9.4	Lyhytkestoinen säilytys	55		
9.5	Pitkäkestoinen säilytys	56		
9.6	Puhdistaminen ja desinfiointi	56		
9.6.1	Yleisiä turvallisuustietoja	56		
9.6.2	Puhdistusvälit	57		
9.6.3	Puhdistus	57		
9.6.4	Desinfiointi	58		

1 Yleistä

1.1 Johdanto

Tämä käyttöopas sisältää tuotteen käsittelyä koskevia tärkeitä tietoja. Lue käyttöopas huolellisesti läpi ja noudata turvallisuusohjeita, jotta tuotteen käyttö olisi turvallista.

Huomaa, että osa tämän asiakirjan sisällöstä ei välttämättä koske ostamaasi tuotetta, sillä asiakirja käsittelee kaikkia (asiakirjan painamisajankohtana) saatavilla olevia malleja. Tämän asiakirjan jokainen osio koskee kaikkia tuotteen malleja, ellei toisin mainita.

Maassasi saatavilla olevat mallit ja kokoonpanot voi katsoa maakohtaisista myyntiasiakirjoista.

Invacare varaa oikeuden muuttaa tuotteiden teknisiä tietoja ilman erillistä ilmoitusta.

Varmista ennen asiakirjan lukemista, että käytössäsi on sen viimeisin versio. Viimeisin versio on saatavilla PDF-tiedostona Invacaren verkkosivuilta.

Jos painettu asiakirja on kirjasinkoon vuoksi vaikealukuinen, voit ladata verkkosivustosta PDF-version. PDF-tiedoston voi suurentaa näytössä helpommin luettavaan kokoon.

Jos tarvitset lisätietoja tuotteesta, esimerkiksi tuoteturvallisuusilmoituksista ja tuotteiden vetämisestä markkinoilta, ota yhteyttä Invacare-edustajaan. Osoitteet ovat tämän asiakirjan lopussa.

Jos tapahtuu vakava, tuotteeseen liittyvä onnettomuus, ilmoita valmistajalle ja maasi valtuutetulle viranomaiselle.

1.2 Tässä käyttöoppaassa käytetyt symbolit

Tässä oppaassa käytetään symboleja ja signaalisanoja, jotka viittaavat vaaroihin tai turvattomiin käytäntöihin, jotka saattavat aiheuttaa henkilö- tai omaisuusvahinkoja. Katso alta lisätietoja signaalisanojen määritelmistä.



VAROITUS

Osoittaa vaarallisen tilanteen, joka voi johtaa vakavaan vammaan tai kuolemaan, jos sitä ei vältetä.



HUOMIO

Osoittaa vaarallisen tilanteen, joka voi johtaa pieneen tai lievään vammaan, jos sitä ei vältetä.



TÄRKEÄÄ

Osoittaa mahdollisesti vaarallisen tilanteen. Jos sitä ei vältetä, se saattaa aiheuttaa omaisuusvahingon.



Vinkit

Antaa hyödyllisiä vinkkejä, suosituksia ja tietoa tehokkaasta ja ongelmattomasta käytöstä.



Työkalut

Tarkoittaa tietyn työn suorittamisessa tarvittavia työkaluja, komponentteja ja osia.

1.3 Yhteensopivuus

Yhtiömme toiminnalle keskeistä on laatu, ja yhtiö noudattaakin ISO 13485 -standardin vaatimuksia.

Tässä tuotteessa on CE-merkki lääkintälaitteita koskevan asetuksen 2017/745 luokan 1 vaatimusten mukaisesti.

Tämän tuotteen julkaisupäivämäärä on mainittu CE-vaatimustenmukaisuusvakuutuksessa.

Pyrimme jatkuvasti varmistamaan, että yrityksen ympäristövaikutus on sekä paikallisesti että maailmanlaajuisesti mahdollisimman vähäinen.

Käytämme vain REACH-järjestelmän mukaisia materiaaleja ja osia.

Noudatamme nykyisen ympäristölainsäädännön WEEE- ja RoHS-direktiivejä.

1.3.1 Tuotekohtaiset standardit

Tuote on testattu, ja se täyttää standardin DIN EN 12184 (Electrically powered wheelchairs, scooters and their chargers) ja kaikkien siihen liittyvien standardien vaatimukset.

Asianmukaisella valaistusjärjestelmällä varustettuna tuote soveltuu käytettäväksi yleisillä teillä.

Lisätietoa paikallisista standardeista ja säädöksistä saat ottamalla yhteyttä paikalliseen Invacaren jakelijaan. Osoitteet ovat tämän asiakirjan lopussa.

1.4 Käytettävyys

Käytä liikkumisvälinettä vain, kun se on täydellisessä toimintakunnossa. Muuten voit vaarantaa itsesi ja muut.

Seuraava luettelo ei ole kaikenkattava. Sen tarkoituksena on esitellä vain joitakin tilanteita, jotka voivat vaikuttaa liikkumisvälineesi käytettyyteen.

Tietyissä tilanteissa liikkumisvälineen käyttö on lopetettava välittömästi. Muissa tilanteissa voit käyttää liikkumisvälinettä sen viemiseen toimittajalle.

Sinun täytyy välittömästi lopettaa liikkumisvälineen käyttö, jos sen käytettävyys on rajallista seuraavien seikkojen takia:

- odottamattoman ajokäyttäytymisen riski
- jarruvika

Sinun täytyy välittömästi ottaa yhteyttä valtuutettuun Invacare-toimittajaan, jos liikkumisvälineesi käytettävyys on rajallista seuraavien seikkojen takia:

- valaistusjärjestelmä (jos se on asennettu) ei toimi oikein tai on viallinen
- heijastimet putoavat pois
- kulunut renkaiden kulutuspinna tai riittämätön rengaspaine
- käsinojat ovat vaurioituneet (esim. repeytynyt käsinojan pehmuste)
- jalkatukien ripustimet ovat vaurioituneet (esim. puuttuvat tai repeytyneet kantapäähinnat)
- asentovyö on vaurioitunut
- ohjaussauva on vaurioitunut (ohjaussauvaa ei voi siirtää neutraaliin asentoon)
- kaapelit ovat vaurioituneet, mutkalla, puristuneet tai löystyneet kiinnityksestä
- liikkumisväline liikkuu hallitsemattomasti jarrutuksen aikana
- liikkumisväline vetää toiselle puolelle liikuttaessa
- epätavallisia ääniä kehittyä tai kuuluu

tai jos tunnet, että liikkumisvälineessäsi on jotain vikaa.

1.5 Takuutiedot

Annamme valmistajan takuun tuotteelle yleisten liiketoimintaehtojemme mukaisesti vastaavissa maissa.

Takuuvaatimuksia voi tehdä vain sen myyjän kautta, jolta tuote ostettiin.

1.6 Käyttöikä

Tämän tuotteen odotettavissa oleva käyttöikä on viisi vuotta, kun sitä käytetään päivittäin tässä oppaassa ilmoitettujen turvallisuusohjeiden ja käyttötarkoituksen mukaan. Tehokas käyttöikä voi vaihdella sen mukaan, miten usein ja voimakkaasti tuotetta käytetään.

1.7 Rajoitettu vastuu

Invacare ei vastaa seuraavista johtuvista vahingoista:

- käyttöoppaan noudattamatta jättäminen
- väärä käyttö
- luonnollinen kuluminen
- ostajan tai kolmannen osapuolen toteuttama väärä kokoonpano tai asennus
- tekniset muutokset
- luvattomat muutokset ja/tai soveltumattomien varaosien käyttö.

2 Turvallisuus

2.1 Yleiset turvallisuusohjeet



VAARA!

Kuoleman, vakavan vamman tai vaurion vaara
Pehmustetulle istuinjärjestelmälle pudonnut sytytetty savuke voi aiheuttaa tulipalon, joka johtaa kuolemaan, vakaviin vammoihin tai vaurioihin. Liikkumisvälineessä istuvat henkilöt ovat erityisesti vaarassa kuolla tai saada vakavan vamman näiden tulipalojen ja syntyvien savujen vuoksi, sillä he eivät ehkä kykene siirtymään pois liikkumisvälineestä.
– ÄLÄ tupakoi, kun käytät tätä liikkumisvälinettä.



VAROITUS!

Vakavan vamman, vaurioitumisen tai kuoleman vaara
Riittämätön valvonta tai kunnossapito voi aiheuttaa osien tai materiaalien nielemisestä tai niihin tukehtumisesta aiheutuvan vaurion, vamman tai kuoleman.
– Valvo tarkasti lapsia, lemmikkejä tai henkilöitä, joilla on fyysisiä/henkisiä rajoitteita.



VAROITUS!

Vakavan vamman tai vaurion vaara

Tämän tuotteen vääränlainen käyttö saattaa aiheuttaa vamman tai vahingon.

- Jos et ymmärrä varoituksia, huomautuksia tai ohjeita, ota yhteyttä terveydenhuollon ammattilaiseen tai toimittajaan ennen laitteen käyttämistä.
- Älä käytä tätä tuotetta tai siihen saatavilla olevia lisävarusteita ennen kuin olet lukenut kokonaan nämä ohjeet ja mahdolliset lisäohjeet, kuten käyttöopas, huolto-oppaat ja ohjelehtiset, jotka on toimitettu tämän tuotteen tai lisävarusteen mukana, ja ymmärtänyt ne.



VAROITUS!

Loukkaantumisvaara, jos liikkumisvälinettä kuljetetaan lääkkeiden tai alkoholin vaikutuksen alaisena.

– Liikkumisvälinettä ei saa kuljettaa lääkkeiden tai alkoholin vaikutuksen alaisena.

**VAROITUS!**

Loukkaantumisvaara, jos liikkumisvälinen lähtee vahingossa liikkeelle.

- Katkaise liikkumisvälineestä virta, ennen kuin siirryt siihen, siirryt siitä pois tai käsittelet isoja esineitä.
- Huomaa, että moottorijarrut menevät automaattisesti pois käytöstä, kun moottorien virta katkaistaan. Siksi vapaalla ajamista suositellaan ainoastaan tasaisilla pinnoilla, ei koskaan kaltevilla pinnoilla. Liikkumisvälinettä ei saa jättää luiskalle, kun moottorit on kytketty pois päältä. Moottorit on käynnistettävä välittömästi uudelleen liikkumisvälineen työntämisen jälkeen.

**VAROITUS!**

Loukkaantumisvaara, jos liikkumisvälineen virta katkaistaan ajon aikana, koska liikkumisväline pysähtyy yhtäkkiellä nykäisyllä

- Jos on tehtävä hätäjarrutus, vapauta ohjausvipu, jolloin liikkumisväline pysähtyy.
- Jos liikkumisvälineessä on käsijarru, vedä sitä, kunnes liikkumisväline pysähtyy.
- Käytä liikkumisvälineen virran katkaisua sen ollessa liikkeessä vasta viimeisenä keinona.

**VAROITUS!**

Loukkaantumisvaara, jos henkilö istuu liikkumisvälineessä, kun sitä kuljetetaan toisella ajoneuvolla

- Liikkumisvälinettä ei saa kuljettaa muulla ajoneuvolla, kun siinä on ihmisiä.

**VAROITUS!**

Liikkumisvälineestä putoamisen vaara

- Jos asentovyö on asennettu, se on säädettävä asianmukaisesti ja sitä on käytettävä aina, kun liikkumisvälinettä käytetään.

**VAROITUS!**

Vakavan vamman tai vaurion vaara

- Liikkumisvälineen säilyttäminen tai käyttäminen avotulen tai palavien tuotteiden läheisyydessä voi aiheuttaa vakavia vammoja tai vaurioita.
- Vältä liikkumisvälineen säilyttämistä tai käyttämistä avotulen tai palavien tuotteiden läheisyydessä.



HUOMIO!

Loukkaantumisvaara, jos suurin sallittu kuorma ylitetään.

- Suurinta sallittua kuormaa ei saa ylittää (katso *12 Tekniset Tiedot, sivu 63*).
- Liikkumisväline on tarkoitettu käytettäväksi vain yhdellä käyttäjällä, jonka enimmäispaino ei ylitä välineen suurinta sallittua kuormaa. Älä koskaan käytä liikkumisvälinettä useiden henkilöiden siirtämiseen.



HUOMIO!

Loukkaantumisvaara vääränlaisen nostamisen tai raskaiden osien pudottamisen vuoksi

- Liikkumisvälineen osien ylläpidossa, huoltamisessa tai nostamisessa on otettava huomioon yksittäisten osien, erityisesti akkujen, paino. Asetu aina oikeaan asentoon ennen kuin suoritat nostoja tai pyydä apua tarvittaessa.



HUOMIO!

Osien liikkumisesta johtuva loukkaantumisvaara

- Varmista, että liikkumisvälineen liikkuvat osat, kuten renkaat tai istuimen nostin (jos asennettu), eivät aiheuta vaaraa, etenkin, kun lähellä on lapsia.



HUOMIO!

Kuumista pinnoista johtuva loukkaantumisvaara

- Liikkumisvälinettä ei saa jättää suoraan auringonvaloon pitkiksi ajoiksi. Metalliosat ja -pinnat, kuten istuihin ja käsinojat, voivat kuumentua.



HUOMIO!

Sähkölaitteiden liittämistä johtuva tulipalo- tai rikkoutumisvaara

- Liikkumisvälineeseen ei saa liittää sähkölaitteita, joita Invacare ei ole nimenomaisesti hyväksynyt sitä varten. Anna valtuutetun Invacare-toimittajan tehdä kaikki sähköasennukset.

2.2 Sähköjärjestelmän turvallisuustiedot



VAROITUS!

Kuoleman, vakavan vamman tai vaurioitumisen vaara

- Liikkumisvälineen virheellinen käyttö voi saada liikkumisvälineen savuamaan, kipinöimään tai palamaan. Tulipalo saattaa aiheuttaa kuoleman, vakavan vamman tai vaurion.
- ÄLÄ käytä liikkumisvälinettä muuhun kuin sen käyttötarkoitukseen.
 - Jos liikkumisväline alkaa savuta, kipinöidä tai palaa, lopeta liikkumisvälineen käyttö ja vie se VÄLITTÖMÄSTI huoltoon.

**VAROITUS!****Tulipalovaara**

Palavat lamput tuottavat lämpöä. Jos lamput peitetään kankaalla, esimerkiksi vaatteilla, kangas saattaa syttyä tuleen.

- Valojärjestelmää EI saa peittää kankaalla.

**VAROITUS!****Kuoleman, vakavan vamman tai vaurioitumisen vaara happijärjestelmiä kuljetettaessa**

Tekstiilit ja muut materiaalit, jotka eivät tavallisesti pala, syttyvät helposti ja palavat nopeasti hapettuneessa ilmassa.

- Tarkista happiletkut päivittäin pullosta toimituskohtaan asti vuotojen varalta ja pidä loitolla sähkökipinöistä ja kaikista syttymislähteistä.

**VAROITUS!****Oikosuluista johtuva vamman tai vaurioitumisen vaara**

Liitäntäpinnit virtamoduuliin liitetyissä kaapeleissa saattavat johtaa sähköä silloinkin, kun järjestelmän virta on katkaistu.

- Kaapelit, joissa on sähköä johtavia pinnejä, tulisi liittää, kiinnittää tai peittää (johtamattomilla materiaaleilla) niin, että ne eivät altistu ihmiskosketukselle tai materiaaleille, jotka saattavat aiheuttaa oikosulun.
- Kun kaapelit, joissa on pinnejä, on irrotettava, esimerkiksi irrotettaessa väyläkaapelia kauko-ohjaimesta turvallisuussyistä, varmista, että pinnit on kiinnitetty tai peitetty (johtamattomilla materiaaleilla).

**VAROITUS!****Kuoleman, vakavan vamman tai vaurioitumisen vaara**

Vedelle tai nesteelle altistumisesta johtuva sähköosien syöpyminen voi aiheuttaa kuoleman, vakavan vamman tai vaurion.

- Vähennä sähköosien altistumista vedelle ja nesteelle.
- Korroosion vaurioittamat sähköosat ON vaihdettava välittömästi.
- Toistuvasti vedelle/nesteille altistuvissa liikkumisvälineissä sähköosat on ehkä vaihdettava useammin.



VAROITUS!

Kuoleman tai vakavan vamman vaara

Näiden varoitusten huomiotta jättäminen voi aiheuttaa oikosulun, joka johtaa kuolemaan, vakavaan vammaan tai sähköjärjestelmän vaurioon.

- POSITIIVINEN (+) PUNAINEN akkukaapeli ON YHDISTETTÄVÄ POSITIIVISEEN (+) akkunapaan.
- NEGATIIVINEN (-) MUSTA akkukaapeli ON YHDISTETTÄVÄ NEGATIIVISEEN (-) akkunapaan.
- ÄLÄ anna työkalujen tai akkukaapelien olla kosketuksessa MOLEMPIIN akkunapoihin samaan aikaan. Siitä voi seurata oikosulku ja vakava vamma tai vaurio.
- Asenna positiivisiin ja negatiivisiin akkunapoihin suojukset.
- Vaihda johdot heti, jos johtojen eristys vahingoittuu.
- ÄLÄ poista varoketta tai asennuslaitteita POSITIIVISEN (+) punaisen akkujohdon asennusruuvista.



VAROITUS!

Kuoleman tai vakavan vamman vaara

Oikosulku voi aiheuttaa kuoleman tai vakavan vamman.

- Tutki oikosulun välttämiseksi pistokkeesta ja johdosta viillot ja kuluneet vaijerit. Vaihda katkenneet johdot tai kuluneet vaijerit välittömästi.



Liikkumisvälineen vaurioitumisen vaara

Sähköjärjestelmän vika voi aiheuttaa epätavallista toimintaa, kuten valon palamista jatkuvasti, valon puuttumista tai magneettijarruista kuuluvaa ääntä

- Jos järjestelmässä on vika, kytke kauko-ohjaus pois ja uudelleen käyttöön.
- Jos vika jatkuu, irrota tai poista virtalähde. Liikkumisvälineen mallin mukaan akut voi joko poistaa tai akut voi kytkeä irti virtamoduulista. Jos et ole varma, mikä kaapeli on irrotettava, ota yhteyttä toimittajaan.
- Ota joka tapauksessa yhteyttä toimittajaan.

2.3 Turvallisuusohjeet sähkömagneettisesta säteilystä

Tämän ajoneuvon sähkömagneettinen mukautuvuus on testattu kansainvälisten normien mukaan. Radio- ja televisiolähettimien ja matkapuhelimien aiheuttamat sähkömagneettiset kentät saattavat kuitenkin vaikuttaa sähkökäyttöisten ajoneuvojen toimintaan. Ajoneuvoissamme käyttämämme elektroniikka saattaa myös aiheuttaa heikkoja sähkömagneettisia häiriöitä, jotka kuitenkin ovat lainmukaisten rajojen sisällä. Tämän takia pyydämme noudattamaan seuraavia ohjeita:

**VAROITUS!****Sähkömagneettinen säteily aiheuttaa virhetoimintojen riskin**

- Älä käytä ja älä käynnistä kannettavia lähettimiä tai kommunikaatiolaitteita (esimerkiksi radiolähettimiä tai matkapuhelimia) kun ajoneuvo on päällä.
- Vältä voimakkaiden radio- ja televisiolähettimien lähellä oleskelua.
- Jos ajoneuvo lähtee käyntiin tahattomasti tai jos jarrut pettävät, ajoneuvo on kytkettävä päältä.
- Sähköisten lisälaitteiden tai muiden komponenttien asentaminen ajoneuvoon tai muutoksien tekeminen saattaa herkistää ajoneuvon sähkömagneettiselle säteilylle tai häiriöille. On kuitenkin huomioitava, että ei ole olemassa täysin varmaa tapaa määrittää tällaisten modifikaatioiden vaikutusta.
- Ilmoita ajoneuvon kaikista ei toivotuista liikkeistä ja sähköjarrujen pettämisestä valmistajalle.

2.4 Ajo- ja rullaustilaa koskevia turvallisuustietoja

**VAROITUS!****Loukkaantumisaara, jos liikkumisväline kaatuu**

- Siirrä liikkumisvälinettä enintään ilmoitetuilla nimelliskaltevuuksilla ja vain selkänojan ollessa pystyasennossa ja istuimen nostimen ala-asennossa (jos asennettu).
- Liiku alamäkeen enintään 2/3:lla enimmäisnopeudesta. Vältä äkillisiä jarrutuksia tai kiihdytyksiä kaltevilla pinnoilla.
- Mikäli mahdollista, vältä liikkumista märillä, jäisillä ja öljyisillä pinnoilla (kuten lumella ja soralla), jossa on vaarana, että menetät liikkumisvälineen hallinnan, etenkin kaltevilla pinnoilla. Näitä voivat olla myös jotkin maalatut tai muuten käsitellyt puupinnat. Jos tällaisilla pinnoilla liikkuminen on tarpeen, hidasta vauhtia ja etene varoen.
- Älä koskaan yritä ylittää estettä ala- tai ylämäessä.
- Älä koskaan yritä nousta tai laskeutua portaita.
- Lähesty esteitä aina suoraan. Varmista, että etu- ja takapyörät ylittävät esteen kerralla; älä pysähdy kesken kaiken. Älä ylitä esteen enimmäiskorkeutta (katso *12 Tekniset Tiedot, sivu 63*).
- Vältä painopisteen siirtymistä sekä äkillisiä suunnanmuutoksia liikkumisvälineen ollessa liikkeellä.



VAROITUS!

Loukkaantumisvaara, jos liikkumisväline kaatuu (jatkuu)

- Älä koskaan käytä liikkumisvälinettä useiden henkilöiden kuljettamiseen.
- Älä ylitä sallittua enimmäiskuormaa.
- Kun liikkumisvälinettä kuormataan, painon on aina jakauduttava tasaisesti. Yritä aina pitää liikkumisvälineen painopiste keskellä ja mahdollisimman alhaalla.
- Liikkumisväline jarruttaa tai kiihdyttää, jos sen ajonopeutta muutetaan liikkeellä.



VAROITUS!

Loukkaantumisvaara, jos törmätään esteeseen liikuttaessa ahtaiden tilojen, kuten oviaukkojen ja porttien läpi

- Liiku ahtaissa tiloissa alhaisimmalla nopeudella ja varovasti.



VAROITUS!

Sähkömopon painopiste on korkeammalla kuin sähköpyörätuolin.

Mutkissa kaatumisvaara on suurempi.

- Vähennä nopeutta mutkissa. Kiihdytä vasta mutkan jälkeen.
- Istuimen korkeus vaikuttaa painopisteeseen suuresti. Mitä korkeammalla istuin on, sitä suurempi kaatumisvaara on.



VAROITUS!

Kaatumisvaara

Kaatumisenestolaitteet (vakauttimet) toimivat asianmukaisesti vain kiinteällä alustalla. Ne oppoavat pehmeään maahan, kuten ruuhoon, lumeen tai mutaan, jos liikkumisväline lepää niiden varassa. Ne eivät pysy pystyssä vaan liikkumisväline voi kaatua.

- Liiku erittäin varovasti pehmeällä alustalla erityisesti ylä- ja alamäissä. Kiinnitä erityishuomiota liikkumisvälineen kallistumisvakauteen.

**HUOMIO!**

Hissin tai rakennuksen sisäänkäynnin edessä kääntäminen voi olla vaikeaa, koska mopon kääntösäde ei välttämättä vastaa rakennusstandardeja.

- Ota aina huomioon moposi rajoitukset, erityisesti kääntösäteen laajuus, rakennukseen tai hissiin mennessäsi. Vältä ajaessasi tilanteita, joissa et enää pysty poistumaan moposta, koska et pysty kääntämään mopoa ympäri.

2.5 Kunnossapitoa ja huoltoa koskevat turvallisuustiedot

**VAROITUS!**

Kuoleman, vakavan vamman tai vaurioitumisen vaara

Käyttäjien/hoitajien tai muiden kuin pätevien huoltohenkilöiden suorittama epäasianmukainen korjaus ja/tai huolto voi aiheuttaa kuoleman, vakavan vamman tai vaurion.

- ÄLÄ yritä tehdä huoltotöitä, joita ei ole kuvattu tässä käyttöoppaassa. Pätevän huoltohenkilön ON aina tehtävä kyseiset korjaukset tai huollot. Ota yhteyttä toimittajaan tai Invacaren huoltohenkilöön.

**HUOMIO!**

Onnettomuusvaara ja takuun mitätöitymisen riski, jos huolto on riittämätön.

- Turvallisuuden vuoksi ja huomaamattomasta kulumisesta johtuvien onnettomuuksien välttämiseksi on tärkeää tehdä tälle liikkumisvälineelle tarkastus kerran vuodessa tavallisissa käyttöolosuhteissa (katso huolto-ohjeissa oleva tarkastussuunnitelma).
- Vaikeissa käyttöolosuhteissa, kuten päivittäisessä kulkemisessa jyrkillä luiskilla, tai jos liikkumisvälineen käyttäjä vaihtuu usein terveydenhoitotapauksissa, olisi tarkoituksenmukaista tehdä välitarkastuksia jarruille, lisävarusteille ja pyörille.
- Jos liikkumisvälinettä on tarkoitus käyttää yleisillä teillä, ajoneuvon kuljettajan on varmistettava, että se toimii luotettavasti. Liikkumisvälineen riittämätön tai laiminlyöty hoito ja huolto johtavat valmistajan vastuun rajoittamiseen.

2.6 Liikkumisvälineen muutoksia koskevia turvallisuustietoja



HUOMIO!

Vakavan vamman tai vaurion vaara

Väärien tai epäasianmukaisten varaosien (huolto-osien) käyttö voi aiheuttaa vamman tai vaurion.

- Varaosien ON vastattava alkuperäisiä Invacare-osia.
- Anna aina liikkumisvälineen sarjanumero, sillä se auttaa tilaamaan oikeat varaosat.



HUOMIO!

Loukkaantumisen ja liikkumisvälineen vaurioitumisen vaara muiden kuin hyväksytyjen osien ja varaosien vuoksi

Istuinjärjestelmät, lisälaitteet ja lisävarusteet, joita Invacare ei ole hyväksynyt käytettäväksi tässä liikkumisvälineessä, voivat vaikuttaa kaatumisvakauteen ja lisätä kaatumisvaaraa.

- Käytä vain istuinjärjestelmiä, lisälaitteita ja lisävarusteita, jotka Invacare on hyväksynyt käytettäväksi tässä liikkumisvälineessä.

Istuinjärjestelmät, joita Invacare ei ole hyväksynyt käytettäväksi tässä liikkumisvälineessä, eivät täytä tietyissä oloissa voimassa olevia standardeja ja voivat lisätä syttymisherkkyyttä ja ihoärsytyksen riskiä.

- Käytä vain istuinjärjestelmiä, jotka Invacare on hyväksynyt käytettäväksi tässä liikkumisvälineessä.

Sähkö- ja elektroniikkaosat, joita Invacare ei ole hyväksynyt käytettäväksi tässä liikkumisvälineessä, voivat aiheuttaa tulipalovaaran ja johtaa sähkömagneettiseen vaurioon.

- Käytä vain sähkö- ja elektroniikkaosia, jotka Invacare on hyväksynyt käytettäväksi tässä liikkumisvälineessä.

Akut, joita Invacare ei ole hyväksynyt käytettäväksi tässä liikkumisvälineessä, voivat aiheuttaa kemiallisia palovammoja.

- Käytä vain akkuja, jotka Invacare on hyväksynyt käytettäväksi tässä liikkumisvälineessä.



Liikkumisvälineen CE-merkintä

- Vaatimustenmukaisuuden arviointi / CE-merkintä on tehty vastaavien voimassa olevien säädösten mukaisesti, ja se koskee koko tuotetta.
- CE-merkintä on mitätön, mikäli tuotteeseen vaihdetaan tai siihen lisätään sellaisia osia tai lisävarusteita, joilla ei ole Invacare-yhtiön hyväksyntää.
- Tässä tapauksessa osan tai lisävarusteen lisäävä tai vaihtava yritys vastaa vaatimustenmukaisuuden arvioinnista / CE-merkinnästä tai liikkumisvälineen erikoissuunnittelun rekisteröimisestä ja tähän liittyvästä dokumentoinnista.



Tärkeää tietoa huoltotyökaluista.

- Osa tässä oppaassa kuvatusta huoltotyöstä, jonka käyttäjä voi tehdä ongelmitta, edellyttää asianmukaisia työkaluja kunnollisen työn tekemiseksi. Jos saatavilla ei ole asianmukaisia työkaluja, emme suosittele työn tekemistä. Tässä tapauksessa suosittelemme ottamaan yhteyttä valtuutettuun erikoishuoltoon.

3 Tuotteen yleiskuvaus

3.1 Käyttötarkoitus

Tämä liikkumisväline on tarkoitettu liikuntarajoitteisille ihmisille, jotka pystyvät näkönsä ja fyysisen ja henkisen terveytensä puolesta käyttämään sähköistä liikkumisvälinettä.

3.2 Käyttöaiheet

Mopon käyttöä suositellaan henkilöille,

- joiden kävelykyky on heikentynyt
- joiden tasapaino on heikentynyt
- jotka eivät voi kävellä pitkiä matkoja
- jotka eivät voi käyttää kulkuvälineitä, kuten autoja, polkupyöriä tai liikennemopoja.

Käyttäjän ylävartalon on oltava riittävän voimakas, että hän voi istua mopon istuimella. Käyttäjän pitää pystyä käyttämään sähköpyörätuolia oikein.

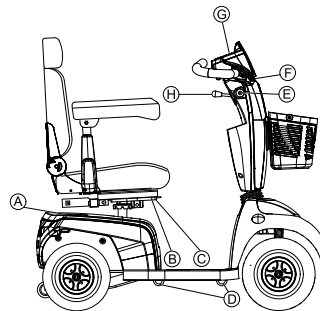
Vasta-aiheet

Tunnettuja vasta-aiheita ei ole.

3.3 Tyypiluokitus

Tämä ajoneuvo on luokiteltu standardin EN 12184 mukaan **luokan C liikkumistuotteeksi** (ulkokäyttöön). Se ei kokonsa vuoksi sovellu hyvin sisäkäyttöön, mutta sen ajosäde on pidempi ja se pystyy ylittämään suurempia ja vaikeampia esteitä ulkotiloissa.

3.4 Mopon tärkeimmät osat



(A)	Virran katkaisuvipu
(B)	Avausvipu istuimen kiskojen liu'uttamista varten (etuoikealla istuimen alla)
(C)	Avausvipu istuimen kääntämistä ja irrottamista varten (vasemmalla istuimen alla, ei näy kuvassa)
(D)	Kuljetuksen aikaisen kiinnityksen koukut
(E)	Virtalukko (ON/OFF)
(F)	Jarruvipu (oikea vipu)
(G)	Ohjauskonsoli (LED tai LCD)
(H)	Ohjauspylvään kulman säätövipu

3.5 Tuotteen kilvet

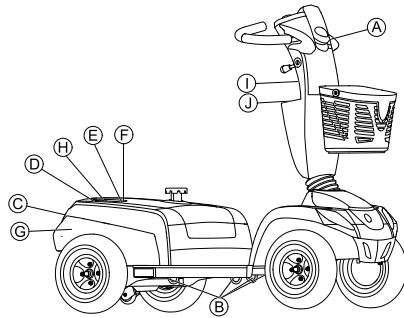


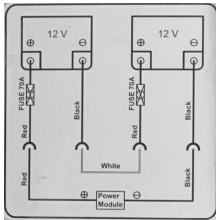






Fig. 3-1




A		<p>Latauspistokkeen tunniste (ohjauspylvään vasemmalla puolella, ei näy kuvassa).</p>
B		<p>Kuljetuksenaikaisten kiinnityskoukkujen tunniste.</p>
C		<p>Alustan takaosan tietokilpi.</p> <p>Lisätietoja jäljempänä.</p>

D		<p>Euroopan edustajan merkintä rungon takaosassa tai suoraan tietokilvessä.</p>
E	<p>Comet HD</p>	<p>HD-version tunniste (vain Comet^{HD}).</p>
F		<p>Jousien paikan tunniste alustan takaosassa (vain Comet^{HD}).</p>
G		<p>Akkutarra takasuojuksen alla.</p>
H		<p>Ajo- ja työntötoiminnon kytkentävivun sijainnin merkintä.</p>

①		<p>Varoitus siitä, että ohjauspylvään säätövipua ei saa käyttää koukkuna.</p>
①		<p>Varoitus siitä, että tätä liikkumisvälinettä ei saa käyttää ajoneuvon istuimena.</p> <p>Tämä liikkumisväline ei täytä standardin ISO 7176-19 vaatimuksia.</p>

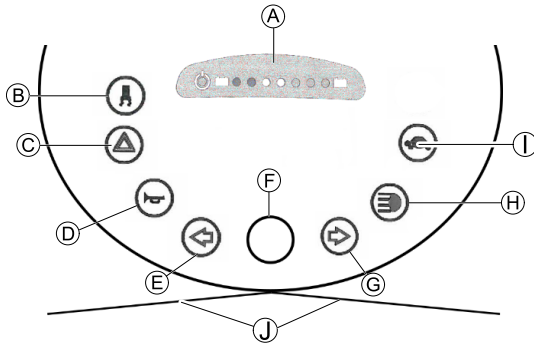
Tietokilven symbolien selitys

	<p>Valmistaja</p>
	<p>Valmistuspäivä.</p>
	<p>Euroopan vaatimustenmukaisuus</p>
	<p>Lääkinnällinen laite</p>

	<p>WEEE-määräystenmukaisuus</p>
	<p>Huomio</p>
	<p>Tämä symboli osoittaa kytkentävivun "DRIVE"-ajosasennon. Tässä asennossa moottori on käynnissä ja moottorijarrut ovat toiminnassa. Liikkumisvälinettä voi ajaa.</p>
	<p>Tämä symboli osoittaa kytkentävivun "työntö"asennon. Tässä asennossa moottori ei ole käynnissä ja moottorijarrut eivät ole käytössä. Avustaja voi työntää liikkumisvälinettä ja pyörät pyörivät esteettä.</p>

3.6 Ohjaukonsoli (LED-versio)

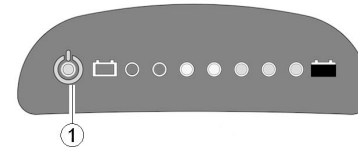
Ilmaisimien sijainti



A	Tilanäyttö
B	Kaarteenhallinnan kytkeminen päälle/pois (nopeuden rajoittaminen kaarteissa ajattaessa)
C	Varoitusvilkut
D	Äänimerkki
E	Vasen suuntamerkki (kytketty automaattisesti pois 30 sekunnin kuluttua)
F	Nopeudenhallinnan valitsin
G	Oikea suuntamerkki (kytketty automaattisesti pois 30 sekunnin kuluttua)
H	Valo

①	Alhaisen nopeuden tila
①	Ajovipu

Tilanäyttö



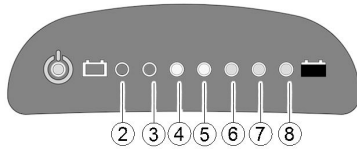
i ON/OFF-diodia (1) käytetään vikanäyttönä (tilanäyttö). Se vilkkuu, jos mopossa on ongelma. Vilkkumiskertojen määrä ilmaisee virhetyypin. Katso *11.1.2 Virhekoodit ja vianmäärittäskoodit, sivu 61*.

Akun mittari

i Ilmoitus akun vähäisestä varaustasosta: Aina kun mopo kytketään käyttöön tai sitä käytetään akun varauksen ollessa alle 25 %, sähköjärjestelmä antaa äänimerkin kolme kertaa.

i Ylipurkautumissuoja: kun mopolla on ajettu tietyn aikaa vara-akkuteholla, sähköjärjestelmä kytkee ohjauksen pois ja pysäyttää mopon. Jos mopolla ei ajeta vähään aikaan, akut "palautuvat" ja mopolla voi ajan lyhyen matkaa. Jo hyvin lyhyen ajon jälkeen akkuvarauksen symboli syttyy uudelleen ja sähköjärjestelmä antaa äänimerkin kolme kertaa. Tämä menettely johtaa akun vahingoittumiseen, joten sitä on mahdollisuuksien mukaan vältettävä.

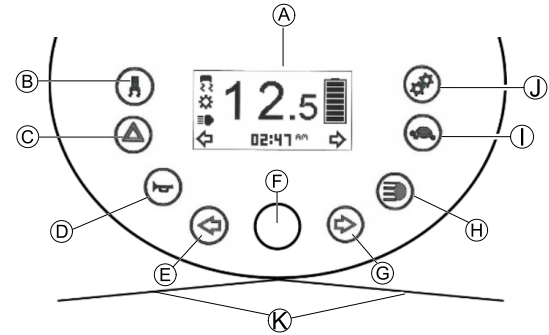
Akun kapasiteetti: <25 %	Lyhentynyt ajoaika. Lataa akut ajon jälkeen.
Akun kapasiteetti: <20 %	Akkuvaraus= erittäin rajoitettu ajoaika. Lataa akut välittömästi.



(2)	(3)	(4)	(5)	(6)	(7)	(8)	Akun kapasiteetti
☀	☀	☀	☀	☀	☀	☀	>80 %
☀	☀	☀	☀	☀	☀		<80 %
☀	☀	☀	☀	☀			<65 %
☀	☀	☀	☀				<50 %
☀	☀	☀					<35 %
☀	☀						<25 %
☀							<20 %

3.7 Ohjauskonsoli (LCD-versio)

Ilmaisimien sijainti



(A)	Tilanäyttö
(B)	Kaarteenhallinnan kytkeminen päälle/pois (nopeuden rajoittaminen kaarteissa ajettaessa)
(C)	Varoitusvilkut
(D)	Äänimerkki
(E)	Vasen suuntamerkki (kytkeytyy automaattisesti pois 30 sekunnin kuluttua)
(F)	Nopeudenhallinnan valitsin
(G)	Oikea suuntamerkki (kytkeytyy automaattisesti pois 30 sekunnin kuluttua)
(H)	Valo
(I)	Alhaisen nopeuden tila

Ⓜ	Asetus
Ⓚ	Ajovipu

Tilanäyttö



Ⓐ	Nopeuden ilmaisain
Ⓑ	Vian ilmaisain
Ⓒ	Kaartenhallinnan ilmaisain
Ⓓ	Huollon ilmaisain ¹
Ⓔ	Etuvalon ilmaisain
Ⓕ	Vasen suuntamerkki
Ⓖ	Näytettävät asetukset: ODO, TRIP, TEMP, TIME
Ⓗ	Oikea suuntamerkki
Ⓘ	Akun tila
Ⓜ	Alhaisen nopeuden valinnan ilmaisain

1Jos tämä symboli alkaa vilkkua minuutin ajan aina, kun mopoon kytketään virta, ota yhteyttä laitteen toimittajaan.

Akun mittari

i Ilmoitus akun vähäisestä varaustasosta: Aina kun mopo kytketään käyttöön tai sitä käytetään akun varauksen ollessa alle 25 %, sähköjärjestelmä antaa äänimerkin kolme kertaa.

i Ylipurkautumissuoja: kun mopolla on ajettu tietyn aikaa vara-akkuteholla, sähköjärjestelmä kytkee ohjauksen pois ja pysäyttää mopon. Jos mopolla ei ajeta vähään aikaan, akut "palautuvat" ja mopolla voi ajan lyhyen matkaa. Jo hyvin lyhyen ajon jälkeen akkuvarauksen symboli syttyy uudelleen ja sähköjärjestelmä antaa äänimerkin kolme kertaa. Tämä menettely johtaa akun vahingoittumiseen, joten sitä on mahdollisuuksien mukaan vältettävä.

Akun kapasiteetti: <25 %	Lyhentynyt ajoaika. Lataa akut ajon jälkeen.
Akun kapasiteetti: <20 %	Akkuvaraus= erittäin rajoitettu ajoaika. Lataa akut välittömästi.


>80 %	<80 %	<65 %	<50 %	<35 %	<25 %	<20 %

4 Lisätarvikkeet

4.1 Asentovyöt

Asentovyö on vaihtoehto, jonka voi kiinnittää liikkumisvälineeseen jälkikäteen tai jonka erikoistoimittajasi voi asentaa jälkikäteen. Jos liikkumisvälineessäsi on asentovyö, erikoistoimittajasi on kertonut sinulle sovituksista ja käytöstä.

Asentovyötä käytetään liikkumisvälineen käyttäjän apuna ihanteellisen istuma-asennon ylläpitämiseen. Vyön oikea käyttö auttaa käyttäjää istumaan varmasti, mukavasti ja hyvässä asennossa liikkumisvälineessä, erityisesti, jos käyttäjällä ei ole kovin hyvää tasapainon tunnetta istuessaan.

 Suosittelemme asentovyön käyttämistä aina, kun liikkumisvälinettä käytetään.

4.1.1 Asentovöiden tyypit


Liikkumisvälineeseen voidaan asentaa seuraaventyypisiä asentovöitä jälkikäteen. Jos liikkumisvälineeseen on asennettu muu vyö kuin jokin seuraavassa luetelluista, varmista, että olet saanut valmistajan asiakirjat asianmukaisesta asentamisesta ja käytämisestä.

Yhdeltä puolelta säädettävä vyö, jossa on metallisolki



Vyötä voi säätää vain yhdeltä puolelta, minkä vuoksi solki ei ehkä asetu vyötärön keskelle (lantion poikki), kun säätö on tehty.

4.1.2 Asentovyön asianmukainen säätäminen

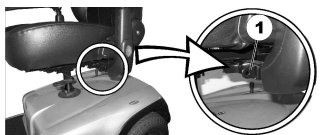
 Vyön on oltava niin tiukka, että istut varmasti mukavasti ja kehosi on oikeassa istuma-asennossa.

1. Varmista, että istut oikein, mikä tarkoittaa, että istut aivan istuimen takaosassa, lantiosi on pystysuorassa ja mahdollisimman symmetrisessä asennossa, ei liian edessä, sivulla tai istuimen toisessa reunassa.
2. Aseta asentovyö niin, että lantion luut tuntuvat hyvin vyön yläpuolella.
3. Säädä vyön pituutta yhden edellä kuvatun säätöapuvälineen avulla. Vyö pitää säätää siten, että auki oleva kätesi mahtuu vyön ja kehosi väliin.
4. Soljen tulee olla mahdollisimman keskellä. Tee säädöt mahdollisimman tasaisesti molemmin puolin.
5. Tarkista vyösi joka viikko varmistaaksesi, että se toimii edelleen hyvin, varmistaaksesi, ettei siinä ole vaurioita tai kulumista ja että se on kiinnitetty asianmukaisesti liikkumisvälineeseen. Jos vyö on kiinnitetty vain pulttikiinnityksellä, varmista, että kiinnitys ei ole löystynyt tai irronnut. Lisätietoa vöiden huoltotöistä on huolto-oppaassa, joka on saatavilla Invacarelta.

4.1.3 Asentovyön asentaminen

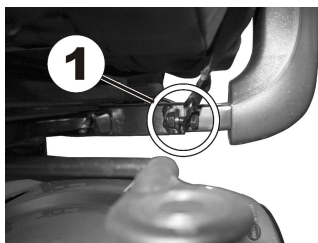


- 12 mm:n ruuviavain
- 13 mm:n ruuviavain



Vyön kiinnittämiseen tarkoitetut kiinnikkeet (1) ovat istuimen alla (kuvassa esitetään vain vasen puoli).

1. Tartu vyökiinnikkeeseen ja pidä sitä kiinnikkeen reiän edessä.
- 2.



Aseta pultti (1), ruuvaa mutteri toiselta puolelta ja kiristä ruuviavaimella.

- 3.



Toista vaiheet 1–2 istuimen vastakkaisella puolella asentovyön jäljellä olevalla osalla. Tarkista, että mutteri on kiristetty kunnolla pulttiin.

4.2 Rollaattorin kiinnike

Mopoon voidaan asentaa lisävarusteena rollaattorin kiinnike. Rollaattorin suurin sallittu paino on 9 kg.



Rollaattorin kiinnikkeen vaurioitumisvaara

Jos kiinnikkeen avulla kuljetetaan jotain muuta kuin rollaattoria, rollaattorin kiinnike voi vaurioitua.

- Kiinnikettä saa käyttää vain rollaattorien kuljettamiseen.

Vain seuraavia Invacaren hyväksymiä rollaattoreita voidaan kuljettaa rollaattorin kiinnikettä käyttämällä:

- Dolomite Jazz 600
- Dolomite Legacy 600
- Invacare Banjo P452E/3



HUOMIO!

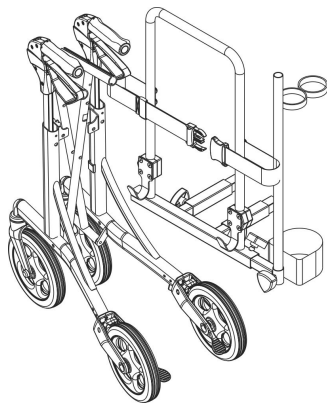
Painopisteen muuttumisesta johtuva kaatumisvaara

Mopon painopiste siirtyy taaksepäin, kun rollaattori kiinnitetään. Kallistuksen suurin turvallinen kulma pienenee siten kahteen asteeseen.

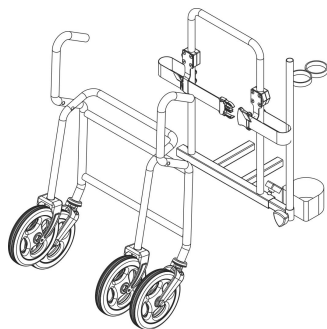
- Huomaa, että kaltevat pinnat, joilla voisit tavallisesti ajaa, voivat nyt olla liian jyrkkiä, ja mopo voi kaatua. Älä yritä nousta tai laskeutua kyseisillä kaltevilla pinnoilla.

4.2.1 Rollaattorin kiinnittäminen

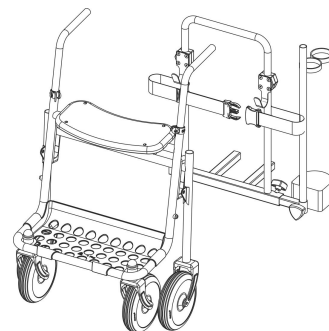
Dolomite Jazz 600



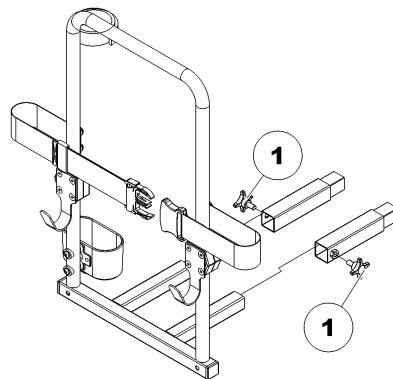
Dolomite Legacy 600



Invacare Banjo P452E/3



4.2.2 Rollaattorin kiinnikkeen irrottaminen



1. Löysää ruuveja (1).
2. Vedä rollaattorin kiinnike pois kiinnityslaitteista.

4.2.3 Takaheijastimen asettaminen

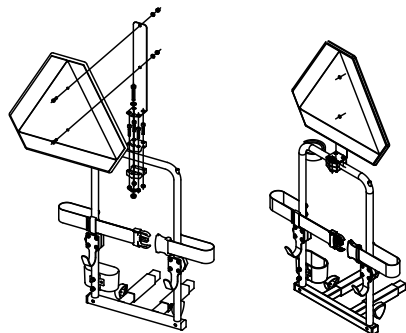


HUOMIO!

Heikosta näkyvyydestä johtuva onnettomuusvaara

Jos haluat käyttää liikkumisvälinettä yleisillä teillä ja kansallisessa lainsäädännössä edellytetään takaheijastimen käyttöä, rollaattorin kiinnike ei saa peittää takaheijastinta.

– Varmista, että takaheijastin asennetaan siten, että heijastavasta alueesta on näkyvissä riittävä määrä.



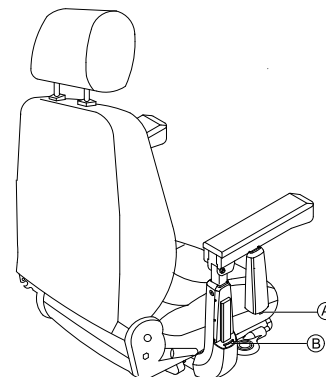
1. Aseta takaheijastin piirroksen osoittamalla tavalla.

4.3 Värillisten suojusten vaihtaminen

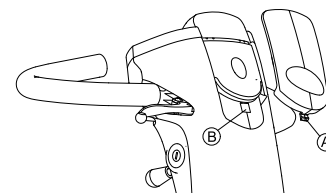
Mopon väriä voidaan muunnella vaihtamalla värilliset suojuukset.

1. Irrota nykyiset suojuukset varovasti.
2. Aseta muovikotelo **A** sille tarkoitettuihin aukkoihin **B** ja napsauta uudet suojuukset paikoilleen.

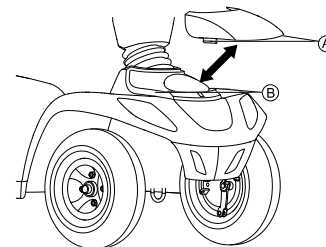
Käsinojan suojuksen vaihtaminen



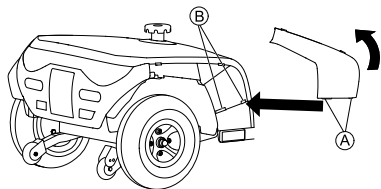
Päätuen suojuksen vaihtaminen



Etuosan suojuksen vaihtaminen



Takaosan suojuksen vaihtaminen



5 Käyttöönotto

5.1 Yleistä tietoa asennuksesta



VAROITUS!

Kuoleman, vakavan vamman tai vaurioitumisen vaara

Asianmukaisia teknisiä tietoja vastaamattomasti asennetun liikkumisvälineen käytön jatkaminen voi saada liikkumisvälineen toimimaan virheellisesti, mikä voi aiheuttaa kuoleman, vakavan vamman tai vaurion.

- Suorituskykyä koskevia säätöjä saavat tehdä vain terveydenhoitoalan ammattihenkilöt tai tähän prosessiin ja kuljettajan kykyihin täysin perehtyneet henkilöt.
- Kun liikkumisväline on asennettu/säädetty, tarkista se ja varmista, että liikkumisväline toimii asennusmenettelyn aikana syötettyjen teknisten tietojen mukaisesti. Jos liikkumisväline ei toimi tietojen mukaisesti, katkaise **VÄLITTÖMÄSTI** liikkumisvälineen virta ja syötä uudelleen tekniset tiedot. Ota yhteyttä Invacareen, jos liikkumisväline ei edelleenkaan toimi oikeiden tietojen mukaan.



VAROITUS!

Kuoleman, vakavan vamman tai vaurioitumisen vaara

Löysästi kiinnitettyjen laitteiden kiinnittäminen tai niiden puuttuminen voi aiheuttaa epävakautta, joka johtaa kuolemaan, vakavaan henkilövammaan tai omaisuusvahinkoon.

- Varmista **KAIKKIEN** säätöjen, korjausten ja huoltojen jälkeen ja ennen käyttöä, että kaikki kiinnityslaitteet ovat käytössä ja että ne on kiinnitetty kunnolla.



VAROITUS!

Vamman tai vaurion vaara

Käyttäjien/hoitajien tai muiden kuin pätevien huoltohenkilöiden toteuttama tämän liikkumisvälineen väärä asennus voi aiheuttaa vamman tai vaurion.

- **ÄLÄ** yritä asentaa tätä liikkumisvälinettä. Pätevän huoltohenkilön **ON** tehtävä liikkumisvälineen ensimmäinen asennus.
- Käyttäjän säätöjä suositellaan vain sen jälkeen, kun terveydenhuoltoalan ammattihenkilö on antanut käyttäjälle asianmukaiset ohjeet.
- **ÄLÄ** yritä suorittaa työtä, jos sinulla ei ole käytettävissäsi lueteltuja työkaluja.



HUOMIO!

Liikkumisen apuvälineen vaurioitumisen ja tapaturmien vaara

Erilaisten säätötoimintojen käytön ja yksittäisten säätöasetusten yhteisvaikutuksen seurauksena liikkumisen apuvälineen osat voivat osua toisiinsa.

– Liikkumisen apuvälineeseen on asennettu yksilöllinen ja monipuolisesti säädettävä istuinjärjestelmä, jossa on säädettävät jalkatuet, käsinojat, päätuki ja mahdollisesti muitakin varusteita. Eri säätötoimintojen käyttö on kuvattu seuraavissa luvuissa. Säätötoimintojen avulla istuin voidaan säätää käyttäjän tarpeisiin ja fyysiseen kuntoon sopivaksi. Kun säädät istuinjärjestelmää ja sen toimintoja käyttäjälle sopiviksi, varmista, etteivät apuvälineen osat osu toisiinsa.



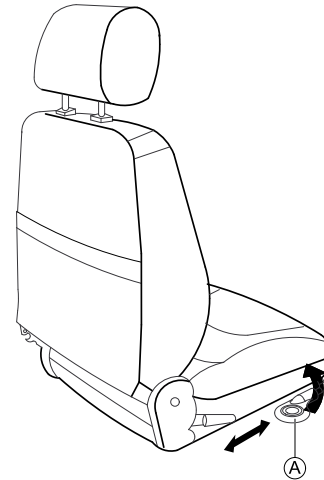
Ensimmäinen asennus pitää aina jättää terveydenhuollon ammattilaisen tehtäväksi. Käyttäjän säätöjä suositellaan vain sen jälkeen, kun terveydenhuoltoalan ammattihenkilö on antanut käyttäjälle asianmukaiset ohjeet.



Huomaa, että osa käyttöoppaan sisällöstä ei välttämättä koske ostamaasi tuotetta, sillä opas käsittelee kaikkia (oppaan painamisajankohtana) olemassa olevia moduuleja.

5.2 Istuimen siirtäminen eteen- tai taaksepäin

Istuimen säädön poiskytkemisvipu on etuoikealla istuimen alla.



1. Vapauta istuimen lukitus vetämällä vipua (A).
2. Liu'uta istuinta eteen- tai taaksepäin haluttuun asentoon.
3. Lukitse istuin haluttuun asentoon vapauttamalla vipu.

5.3 Käsinojien leveyden säätö



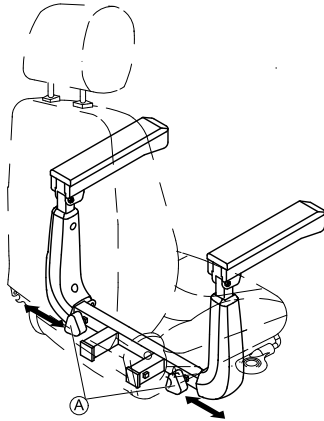
VAROITUS!

Vakavan vamman vaara

Jos jokin käsinojista on säädetty sallitun arvon ylittävään leveyteen, käsinoja irtoaa pidikkeistä, mikä voi aiheuttaa vakavan vamman.

- Leveyden säätö esitetään pienillä tarroilla, joissa on merkinnät ja sana ”STOP”. Käsinojaa ei saa vetää ulospäin pidemmälle kuin kohtaan, jossa sana ”STOP” on täysin luettavissa.
- Kiristä kiinnitysruuvit aina kunnolla, kun säädöt on suoritettu loppuun.

Käsinojien vapautusnupit sijaitsevat istuimen alla.



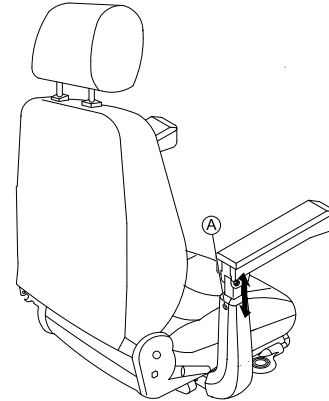
1. Löysää käsinojien kiinnitys kääntämällä nuppeja A.
2. Säädä käsinojat haluttuun leveyteen.
3. Kiristä nupit uudelleen.

1638459-E

5.4 Käsinojan korkeuden säätäminen



- Phillips-ruuvimeisseli

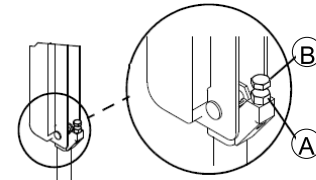


1. Löysää ja irrota käsinojan kiinnitysruuvi A.
2. Säädä käsinoja haluttuun korkeuteen.
3. Aseta ruuvi takaisin ja kiristä se.

5.5 Käsinojien kulman säätö



- 6 mm:n kuusiokoloavain
- 13 mm:n ruuviavain



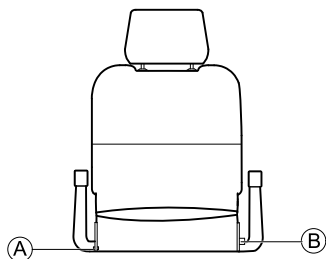
1. Käännä käsinoja ylös.
2. Avaa vastamutteri hylsyavaimella (A).
3. Säädä ruuvia (B), kunnes käsinoja on sopivassa asennossa.
4. Kiristä vastamutteri.

5.6 Selkänojan kulman säätäminen

Vakioistuim



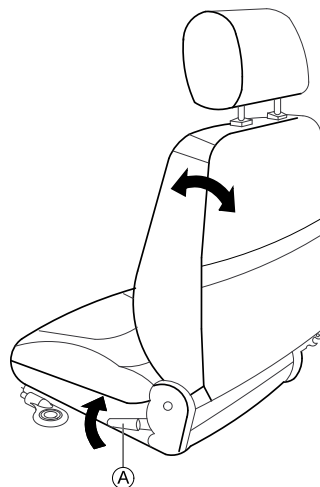
- 5 mm:n kuusiokoloavain
- 10 mm:n ruuviavain



1. Irrota ruuvi (A) istuimen toiselta puolelta.
2. Aseta selkänoja sopivaan kulmaan valitsemalla jompikumpi metallisen kiinnityslevyn rei'istä.
3. Aseta ja kiristä ruuvi.
4. Vedä tappi (B) ulos ja siirrä selkänoja haluttuun kulmaan. Tappi napsahtaa paikoilleen automaattisesti.

Comfort- ja Premium-istuim

Selkänojan kulman säätövipu (A) on istuimen vasemmalla puolella.

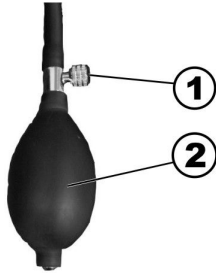


1. Vedä vipua ja säädä selkänoja sopivaan kulmaan nojaamalla eteen- tai taaksepäin.

5.7 Lordoosituen säätäminen (vain Comet^{ULTRA})

Lordoosituki on selkänojan ulospäin suuntautuva pullistuma, joka tukee selkärangan ristiselkäaluetta. Ulkopullistuman suuruutta voi säädellä ilmapumpulla yksittäiselle henkilölle sopivaksi.

Lordoosituen pullistuman lisääminen

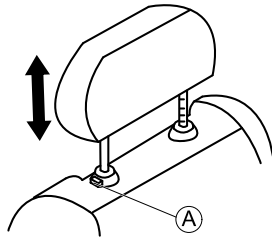


1. Varmista, että ilmaventtiilin ruuvi (1) on suljettu kokonaan myötäpäivään.
2. Pumpppaa ilmaa lordoositukeen kumipallolla (2). Lordoosituki pullistuu sitten enemmän ulospäin.

Lordoosituen pullistuman vähentäminen

1. Kierrä ilmaventtiilin ruuvia (1) takaisin vastapäivään ja anna ilman tulla ulos lordoosituesta. Lordoosituki pienenee.

5.8 Päätuen säätäminen

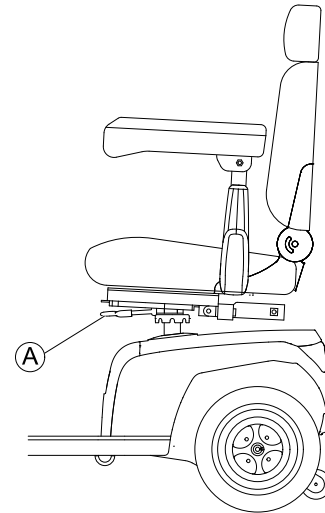


1. Nosta päätuki painamalla irrotuspainiketta (A) ja nostamalla päätuki sopivaan asentoon.
2. Laske päätuki painamalla irrotuspainiketta ja laskemalla päätuki sopivaan asentoon.

5.9 Istuimen lukituksen vapauttaminen kääntämisestä tai poistamista varten

Istuin voidaan kääntää sivulle, mikä helpottaa mopoon istuutumista ja siitä nousemista. Istuin voidaan myös poistaa helposti tässä asennossa.

Istuinvipu on istuimen alla vasemmalla.



Istuimen kiertäminen

1. Vapauta istuimen lukitus vetämällä vipua **A**.
2. Käännä istuin sivulle.

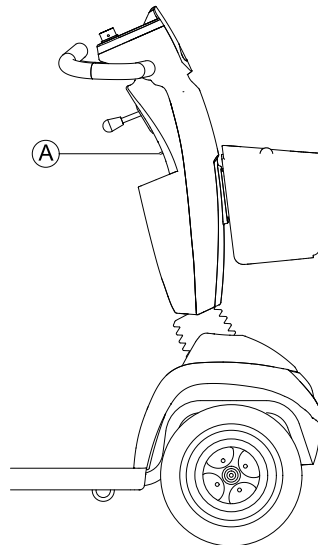
Istuimen poistaminen

1. Vapauta istuimen lukitus vetämällä vipua **A**.
2. Pidä lujasti kiinni istuimen selkänojasta ja etureunasta ja poista se ylöspäin.

Istuimen asentaminen

1. Laske istuinkokonaisuus istuintolppaan.
2. Anna istuimen laskeutua lukitusasentoon.
3. Varmista, että istuin on kiinni, nostamalla istuinkokonaisuutta ylöspäin.

5.10 Istuimen nostolaitteen (lisävaruste) liikuttaminen

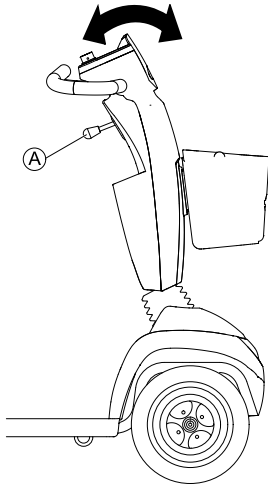


Istuimen nostolaitteen säätämiseen tarkoitettu keinukytkin **A** on ohjauspylväessä.

1. Paina kytkintä ylös tai alas. Istuimen nostolaite nousee tai laskee.

5.11 Ohjauspylvään kulman säätäminen

Voit säätää ohjauspylvään kulmaa itsellesi sopivaksi varmistaaksesi hyvän ajoasennon.



1. Säädä ohjauspylvästä työntämällä vipua A alaspäin.
2. Pidä vivusta kiinni ja siirrä ohjauspylvästä eteen- tai taaksepäin haluamaasi kohtaan.
3. Vapauta vipu.



Vipu palautuu automaattisesti normaaliasentoon. Kun vapautat vivun, ohjauspylväs kiinnittyy paikoilleen.

5.12 Näytön säätäminen

Äänimerkkien käyttöönotto tai käytöstä poisto

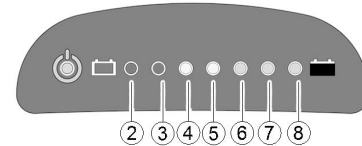
Mopon ohjaimet voidaan ohjelmoida antamaan äänimerkin seuraavissa tilanteissa:

- Äänimerkin käyttö.


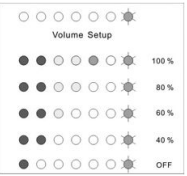





- Akun lataus on vähissä (otetaan käyttöön toimitustilassa).
- Suuntamerkit on otettu käyttöön (otetaan käyttöön toimitustilassa).
- Varoitusvilkut on otettu käyttöön (otetaan käyttöön toimitustilassa).
- Peruutusvaihte on käytössä (sekä peruutusvaihte että äänimerkki otetaan käyttöön toimitustilassa)

LED-näyttö

Kääntymisen, akun heikon varauksen, peruutuksen ja varoitusvilkkujen äänimerkkien äänenvoimakkuutta voidaan säätää.



Eri vaihtoehtojen äänenvoimakkuuspainikkeet ja äänimerkinnot ovat seuraavat:

Toiminto	Äänenvoimakkuuden säätöpainike	Äänenvoimakkuus
Taakse		
Akun varaustaso matala		
Suuntamerkki		
		
Varoitusvilkut		
Torviääni		Torviääntä ei voi poistaa käytöstä.

Säädä tietyn toiminnon äänimerkkiä seuraavasti:

1. Poista ohjaimet käytöstä.
- 2.



Pidä molempia suuntamerkkipainikkeita painettuina.

3. Kytke ohjaimet käyttöön.
4. Kahden sekunnin kuluttua LED 8 vilkkuu. Siirry asetustilaan vapauttamalla kumpikin painike kymmenen sekunnin kuluessa.
5. Paina äänenvoimakkuuden säätöpainiketta. Äänimerkki on käytössä ja nykyinen asetusta näkyy kuten edellä olevassa taulukossa.
6. Säädä äänenvoimakkuutta painamalla äänenvoimakkuuden säätöpainiketta.
- 7.



Tallenna asetukset painamalla molempia suunnanosoittimen painikkeita kahden sekunnin ajan.

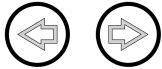


Vaihtoehto: Älä paina mitään painiketta kymmenen sekuntiin, jotta asetukset tallentuvat.

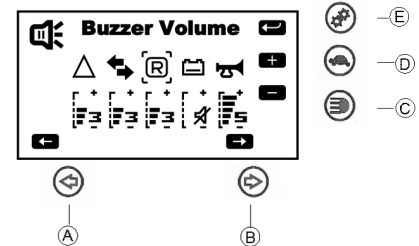
LCD-näyttö

Jos mopoon on asennettu LCD-näyttö, voit joko ottaa äänimerkit käyttöön tai poistaa ne käytöstä tai muuttaa niiden äänenvoimakkuutta.

1. Poista ohjaimet käytöstä.
- 2.



Pidä molempia suuntamerkkipainikkeita **A** ja **B** painettuina.

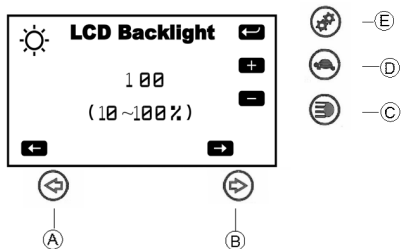


3. Kytke ohjaimet käyttöön.
4. Buzzer Volume (äänimerkin äänenvoimakkuus) -asetussivu tulee näkyviin kahden sekunnin kuluttua.

- a. Valitse äänimerkki painamalla suuntamerkkipainiketta **A** tai **B**.
- b. Pienennä äänenvoimakkuutta painamalla valopainiketta **C**.
- c. Suurenna äänenvoimakkuutta painamalla alhaisen nopeuden painiketta **D**.
- d. Tallenna ja siirry seuraavalle asetussivulle painamalla asetustilapainiketta **E**.

Taustavalon säätäminen (vain LCD-näyttö)

1.

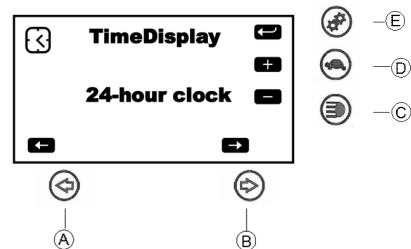


Säädä taustavalon voimakkuutta painamalla suuntamerkkipainiketta (A) tai (B).

2. Tallenna ja siirry seuraavalle asetussivulle painamalla asetustilapainiketta (E).

Kellonajan asetusten säätäminen (vain LCD-näyttö)

1.

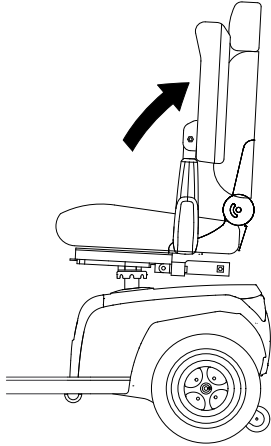


Säädä kellonajan asetuksia painamalla suuntamerkkipainiketta (A) tai (B).

2. Tallenna painamalla asetustilapainiketta (E).

6 Käyttö

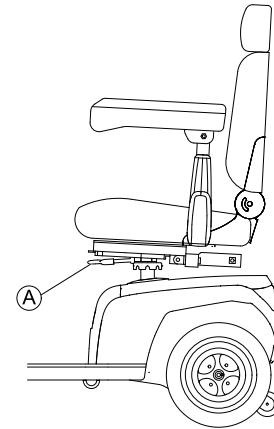
6.1 Mopoon istuutuminen ja siitä nouseminen



Mopoon istuutumista ja siitä nousemista voi helpottaa kääntämällä käsinojaa.

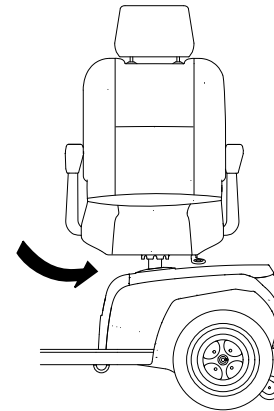
Myös istuinta voi kiertää helpottamaan mopoon istuutumista ja siitä nousemista.

1.



Vedä kiinnitysvipua **A**.

2.



Käännä istuin sivulle.



Tietoa istuimen kääntämisestä

Kiinnitys menee automaattisesti uudelleen päälle kahdeksan kierroksen jälkeen.

6.2 Ennen ensimmäistä ajokertaa

Ennen ensimmäistä ajokertaa on tutustuttava liikkumisvälineen toimintaan ja kaikkiin käytettäviin osiin. Testaa rauhassa kaikkia toimintoja ja ajotiloja.



Jos asentovyö on asennettu, varmista, että säädät ja käytät sitä asianmukaisesti aina liikkumisvälinettä käyttäessäsi.

Mukava istuminen = turvallinen ajaminen

Varmista ennen jokaista ajokertaa, että

- kaikki hallintalaitteet ovat helposti saatavilla
- akun varaus riittää suunniteltuun matkaan
- asentovyö (jos se on asennettu) on täydellisessä kunnossa
- taustapeili (jos asennettu) on säädetty niin, että voit katsoa milloin tahansa taaksepäin kääntymättä tai vaihtamatta istumisasentoasi.

6.3 Esteiden ylittäminen

6.3.1 Esteiden enimmäiskorkeus

Tietoa esteiden enimmäiskorkeudesta on luvussa 12 *Tekniset Tiedot, sivu 63*.

6.3.2 Turvallisuusohjeet esteiltä alasajettaessa



VAROITUS! **Riski kaatua**

- Älä koskaan lähesty esteitä viistosti.
- Aseta selkänoja pystyyn ennen kuin ylität esteen.

6.3.3 Näin selviydyt esteistä kunnolla

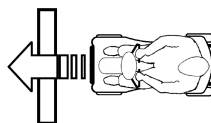


Fig. 6-1 Oikein

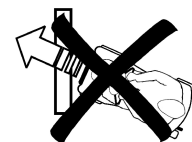


Fig. 6-2 Väärin

Esteelle nouseminen

1. Lähesty estettä tai reunakiveä suoraan edestä ja hitaasti. Juuri ennen kuin etupyörät koskettavat estettä, nopeutta lisätään ja vähennetään taas vasta, kun myös takapyörät ovat ylittäneet esteen.

Esteeltä alas laskeminen

1. Lähesty estettä tai reunakiveä suoraan edestä ja hitaasti. Ennen kuin etupyörät koskettavat estettä, nopeutta vähennetään ja sitä lisätään jälleen vasta, kun myös takapyörät ovat ylittäneet esteen.

6.4 Ajaminen ylös- ja alaspäin kaltevilla pinnoilla

Saat tietoa nimelliskaltevuudesta kohdasta 12 *Tekniset Tiedot, sivu 63*.

**VAROITUS!****Kaatumisvaara**

- Liiku alamäkeen enintään 2/3:lla enimmäisnopeudesta.
- Jos mopoon on asennettu säädettävä selkänoja, palauta istuimen selkänoja aina pystyasentoon ennen ylämäkeen ajamista. Suosittelemme, että alamäkeen ajettaessa selkänojaa kallistetaan hieman taaksepäin.
- Alamäkeen ajettaessa säädä istuin etummaiseen asentoon.
- Älä yritä nousta tai laskeutua liukkailla pinnoilla tai jos on olemassa luisumisvaara (esim. märkä jalkakäytävä, jää).
- Vältä nousemista ylös sähkömoposta nousuissa tai laskuissa.
- Aja aina suorinta reittiä kuljettavan tien varrella äläkä yritä mutkitella.
- Älä yritä kääntyä laskuissa tai nousuissa.

**HUOMIO!****Jarrutusmatka on alamäessä paljon pidempi kuin tasaisella**

- Älä aja rinnettä, joka on jyrkempi kuin nimelliskaltevuus (katso 12 *Tekniset Tiedot*, sivu 63).

6.5 Paikoitus ja seisonta

Kun pysäköit ajoneuvon tai jätät sen seisomaan tai vartioimatta pidemmäksi aikaa:

1. Kytke virta pois päältä (virta-avaimella) ja poista avain.

6.6 Käyttö yleisillä teillä

Renkaissa voi olla huomautus ”Ei maantiekäyttöön”. Liikkumisvälinettä voidaan kuitenkin käyttää kaikilla liikenneväylillä, jossa sen käyttö on asiaankuuluvan kansallisen lainsäädännön mukaan sallittua.

6.7 Mopon työntäminen käsin

Mopon moottoreissa on automaattiset jarrut, jotka estävät mopoa karkaamasta, kun virransyöttö on katkaistu. Mopoa työnnettäessä magneettisten jarrujen on oltava toiminnassa.

6.7.1 Moottorien virran katkaisu

**HUOMIO!****Liikkumisvälineen karkaamisen vaara**

Kun moottorien virta katkaistaan (työntämistä varten tai kun liikkumisväline on vapaalla), sähkömagneettiset moottorijarrut eivät ole käytössä.

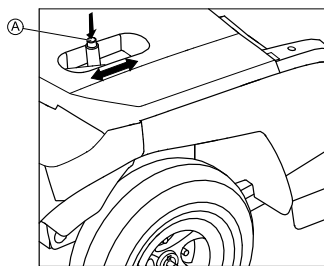
- Kun liikkumisväline on pysäköity, moottorien virran kytkemisvipujen on oltava ehdottomasti lukittuina lujasti ”AJO”-asentoon (sähkömagneettiset moottorijarrut ovat käytössä).



Moottorien virran saa katkaista vain avustaja, ei käyttäjä!

Näin varmistetaan, että moottorin virtaa katkaistessa on aina paikalla avustaja, joka pystyy turvaamaan liikkumisvälineen ja estämään tahattoman liikkumisen.

Moottorin kytkentävipu on takana oikealla.



Ohjauksen kytkeminen pois

1. Katkaise mopon virta (avaimella).
2. Paina poiskytkentävivun avausnuppia (A).
3. Työnnä poiskytkentävipua eteenpäin.
Ohjaus on nyt kytketty pois. Mopoa voidaan nyt työntää käsillä.

Ohjauksen kytkeminen käyttöön

1. Vedä vipua taaksepäin.
Ohjaus on kytketty.

6.8 Mopon ajaminen



VAROITUS!

Ajoneuvon tahaton liikkuminen voi aiheuttaa vammaa

Kun ajoneuvo on pysäytetty, ajovipu on palautettava kokonaan keskiasentoon, jotta sähkömagneettiset jarrut saa käyttöön. Jos jokin este estää vivun palauttamisen keskiasentoon, sähkömagneettisia jarruja ei voida ottaa käyttöön. Tämä voi johtaa ajoneuvon tahattomaan liikkumiseen.

– Varmista, että ohjausvipu on keskiasennossa, jos ajoneuvon on tarkoitus pysyä paikoillaan.

1. Kytke virta päälle (virtalukko).
Ohjauskonsolin näyttö syttyy. Mopo on valmiina ajettavaksi.



Jos mopo ei ole valmis ajettavaksi virran kytkemisen jälkeen, tarkista tilinäyttö (katso 3.7 *Ohjauskonsoli (LCD-versio)*, sivu 22 ja 11.1 *Vianmääritys ja vikojen korjaaminen*, sivu 60).

2. Aseta haluttu nopeus nopeudensäätimellä.
3. Liiku eteenpäin vetämällä varovasti oikeaa ajovipua.
4. Liiku taaksepäin vetämällä varovasti vasenta ajovipua.



Ohjausjärjestelmä on ohjelmoitu huollossa vakioarvojen mukaisesti. Invacare-toimittajasi voi suorittaa ohjelmoinnin, jota on muokattu vaatimustesi mukaan.

**VAROITUS!**

Kaikki muutokset ajo-ohjelmaan voivat vaikuttaa ajo-ominaisuuksiin ja ajoneuvon kaatumisvakauteen.

- Ainoastaan koulutetut Invacare-toimittajat saavat tehdä muutoksia ajo-ohjelmaan.
- Invacare toimittaa kaikki liikkumistuotteet huollon jälkeen vakioajo-ohjelmalla varustettuna. Invacare voi antaa takuun turvalliselle ajoneuvon ajokäyttötymiselle – erityisesti kaatumisvakaudelle – ainoastaan tämän vakioajo-ohjelman osalta.



Jos haluat jarruttaa nopeasti, vapauta ajovipu. Se palaa sitten automaattisesti keskiasentoon. Mopo jarruttaa.

Jos on tehtävä hätäjarrutus, toimi edellä mainitulla tavalla ja vedä käsijarruvipua, kunnes mopo pysähtyy.

6.9 Valojen sytyttäminen ja sammuttaminen

1. Paina valopainiketta.
Valo syttyy tai sammuu.

Kun valo syttyy, painikkeen vieressä oleva LED-merkkivalo ja LCD-näytön (jos asennettu) valosymboli syttyvät.

6.10 Suuntamerkin sytyttäminen ja sammuttaminen

1. Paina vasenta tai oikeaa suuntamerkkipainiketta.
Suuntamerkki syttyy tai sammuu.

Kun suuntamerkki syttyy, painikkeen vieressä oleva LED-merkkivalo ja LCD-näytön (jos asennettu) suuntamerkin symboli syttyvät. Äänimerkki kuuluu asetusten mukaisesti. Suuntamerkki kytkeytyy automaattisesti pois 30 sekunnin kuluttua.

6.11 Varoitusvilkkujen sytyttäminen ja sammuttaminen

1. Paina varoitusvilkkupainiketta.
Varoitusvilkkut syttyvät tai sammuvat.

Kun varoitusvilkkut syttyvät, suuntamerkkipainikkeiden vieressä olevat LED-valot ja LCD-näytön (jos asennettu) varoitusvilkkusymboli syttyvät. Äänimerkki kuuluu asetusten mukaisesti.

6.12 Äänimerkin käyttö

1. Paina äänimerkkipainiketta.

Äänimerkki kuuluu.

6.13 Alhaisen nopeuden tilan kytkeminen käyttöön ja pois

Mopossa on käytettävissä alhaisen nopeuden tila. Tämä toiminto laskee mopon nopeutta.



1. Paina alhaisen nopeuden painiketta. Alhaisen nopeuden tila kytkeytyy käyttöön tai pois.

Kun alhaisen nopeuden tila kytkeytyy käyttöön, painikkeen vieressä oleva LED-merkkivalo ja LCD-näytön (jos asennettu) alhaisen nopeuden symboli syttyvät.

6.14 Kaartenhallinnan ottaminen käyttöön ja poistaminen käytöstä kaarteissa ajettaessa

Jos mopossa on automaattinen kaartenhallinta, se on oletusarvoisesti käytössä, kun mopo käynnistetään. Tämä toiminto vähentää mopon nopeutta heti, kun ajat kaarteeseen. Se on ensisijaisesti tarkoitettu kokemattomille käyttäjille, jotka saattavat olla epävarmoja mopon dynaamisesta ajokäyttäytymisestä kaarteissa. Jos olet kuitenkin kokenut käyttäjä, haluat ehkä poistaa tämän toiminnon käytöstä.

Järjestelmä tallentaa viimeisen määritetyn asetuksen.



Ota huomioon, että toiminnon poistaminen käytöstä muuttaa mopon dynaamista ajokäyttäytymistä. Aja kaarteissa varovasti.

Kaartenhallinnan poistaminen käytöstä

- 1.



Paina asetuspainiketta viisi sekuntia. Painikkeen vieressä oleva LED-merkkivalo ja LCD-näytön (jos asennettu) kaartenhallinnan symboli syttyvät. Kaartenhallinta on poistettu käytöstä.

Kaartenhallinnan ottaminen käyttöön

- 1.



Paina asetuspainiketta. Painikkeen vieressä oleva LED-merkkivalo ja LCD-näytön (jos asennettu) kaartenhallinnan symboli sammuvat. Kaartenhallinta on käytössä.

6.15 Tilan valinta

Voit valita LCD-näytössä neljän eri tilan välillä.

ODO-tila:	Tuo näkyviin mopolla ajetun matkan kokonaispituuden.
TRIP-tila:	Tuo näkyviin viimeisimmän nollauksen jälkeen ajetun matkan pituuden.
TEMP-tila:	Tuo näkyviin lämpötilan.
TIME-tila:	Tuo näkyviin ajan.

Tilasta toiseen vaihtaminen

1. Vaihda tilasta toiseen painamalla näytössä näkyvää asetuspainiketta.

Tilojen säätäminen

Voit säätää tiloja vaatimustesi mukaisiksi.



1. Valitse säädettävä tila painamalla asetuspainiketta.



2. Paina molempia suunnanosoitin painikkeita kahden sekunnin ajan. Valitun tilan mukaan tee yksi seuraavista toimenpiteistä:



- a. ODO-tila: Valitse mailit>>kilometrit>>tunnit painamalla vasenta suuntamerkkipainiketta.



- b. TRIP-tila: Nollaa viimeisin matka painamalla molempia suuntamerkkipainikkeita.



- c. TEMP-tila: Valitse °C tai °F painamalla vasenta suuntamerkkipainiketta.



- d. TIME-tila: Valitse tunnit tai minuutit painamalla oikeaa suuntamerkkipainiketta.



Muuta kellonaikaa painamalla vasenta suuntamerkkipainiketta.

3. Tallenna asetukset odottamalla 15 sekuntia tai painamalla mitä tahansa painiketta paitsi suuntamerkkipainikkeita.

7 Ohjausjärjestelmä

7.1 Sähkösuojajärjestelmä

Mopon sähköjärjestelmässä on ylikuormitussuojaus.

Jos moottori on pahasti ylikuormittunut pitkän aikaa (esimerkiksi ajettaessa ylös jyrkkää mäkeä) ja erityisesti, kun ympäristön lämpötila on korkea, sähköjärjestelmä voi ylikuumeta. Tässä tapauksessa mopon suorituskyky heikkenee vähitellen, kunnes mopo pysähtyy. Tilanäytössä näkyy vastaava virhekoodi (katso *11.1.2 Virhekoodit ja vianmäärittyskoodit, sivu 61*). Kun virtalähteen virta katkaistaan ja kytketään sitten takaisin, virhejärjestelmä tyhjenee ja sähköjärjestelmä kytkeytyy takaisin käyttöön. Voi kuitenkin kestää jopa viisi minuuttia, ennen kuin sähköjärjestelmä on jäähtynyt riittävästi ja ohjaus toimii taas kunnolla.

Jos ajo on keskeytynyt ylitsepääsemättömän esteen, esimerkiksi reunakiveyksen tai vastaavan liian korkean esteen vuoksi, ja kuljettaja yrittää ajaa tätä estettä vasten yli 20 sekuntia, sähköjärjestelmän virta katkeaa automaattisesti, jotta moottorit eivät vaurioidu. Tilanäytössä näkyy vastaava virhekoodi (katso *11.1.2 Virhekoodit ja vianmäärittyskoodit, sivu 61*). Kun virta katkaistaan ja kytketään sitten takaisin, virhekoodi poistuu ja sähköjärjestelmä kytkeytyy takaisin käyttöön.

7.1.1 Pääsulake

Kahden pääsulakkeen ansiosta koko sähköjärjestelmä on suojattu ylikuormitukselta. Pääsulakkeet on asennettu positiivisiin akkukaapeleihin.



Viallisen pääsulakkeen saa vaihtaa vasta koko sähköjärjestelmän tarkistamisen jälkeen. Invacaren erikoistoimittajan on suoritettava vaihto. Tietoa sulakkeen tyyppistä on kohdassa *12 Tekniset Tiedot, sivu 63*.

7.2 Akut

Kaksi 12 V akkua huolehtii sähköpyörätuolin sähkönsyötöstä. Akut ovat huoltovapaat, ja ne on ladattava säännöllisesti.

Seuraavaksi on esitetty tietoa akkujen lataamisesta, käsittelemisestä, kuljettamisesta, säilyttämisestä, ylläpitämisestä ja käyttämisestä.

7.2.1 Yleistä tietoa latauksesta

Uudet akut on aina ladattava kerran täyteen ennen ensimmäistä käyttökertaa. Uudet akut saavuttavat täyden kapasiteettinsa arviolta 10–20 latausjakson jälkeen (sisäänajokas). Tämä sisäänajokas on tarpeen akun parhaan suorituskyvyn ja käyttöänsä aktivoimiseksi. Siksi liikkumisvälineen ajomatka ja -aika voivat aluksi lisääntyä käytön myötä.

Geeli-/AGM-lyijyhappoakuilla ei ole NiCd-akkujen muistivaikutusta.

7.2.2 Yleisiä ohjeita latauksesta

Varmista akkujen turvallinen käyttö ja pitkä käyttöikä noudattamalla alla olevia ohjeita:

- Lataa 18 tuntia ennen ensimmäistä käyttöä.

- Suosittelemme lataamaan akut päivittäin jokaisen, vaikka osittaisenkin purkautumiskerran jälkeen sekä joka yö yön yli. Latauksen määrän mukaan akkujen täyteen latautuminen voi kestää jopa 12 tuntia.
- Kun akun merkkivalo saavuttaa punaisen LED-alueen, lataa akkuja vähintään 16 tuntia; älä kiinnitä huomiota täyteen latautumisesta kertovaan näyttöön!
- Yritä ladata molempia akkuja vähintään 24 tuntia kerran viikossa, jotta molemmat akut on varmasti täyteen ladattu.
- Älä lataa akkuja vain vähän ilman, että lataat ne säännöllisesti aivan täyteen.
- Älä lataa akkuja ääriämpötiloissa. Yli 30 °C:n tai alle 10 °C:n lämpötiloja ei suositella lataamiseen.
- Käytä vain luokan 2 latauslaitteita. Tämän luokan laturit voidaan jättää valvomatta latauksen ajaksi. Kaikki Invacaren toimittamat latauslaitteet noudattavat näitä määräyksiä.
- Et voi ladata akkuja käyttäessäsi liikkumisvälineen mukana toimitettua laturia tai Invacaren hyväksymää laturia.
- Suojaa laturiasi lämmönlähteiltä, kuten lämmittimiltä ja suoralta auringonvalolta. Jos akkulaturi ylikuumenee, latausjännitettä lasketaan ja latausprosessi viivästyy.

7.2.3 Akkujen lataaminen

1. Pehdy huolellisesti akkulaturin käyttöoppaaseen, jos se toimitetaan, sekä laturin etu- ja takapaneelija koskeviin turvallisuusohjeisiin.



VAROITUS!

Räjähdyksivaara ja vaara, että akut vahingoittuvat, jos käytetään vääränlaista akkulaturia

- Käytä vain ajoneuvon mukana toimitettua akkulaturia tai Invacaren hyväksymää latauslaitetta



VAROITUS!

Sähköiskun ja akkulaturin vaurioitumisen vaara, jos laturi kostuu

- Suojaa akkulaturi kosteudelta.
- Lataa aina kuivassa ympäristössä.



VAROITUS!

Oikosulku- ja sähköiskuvaara, jos akkulaturi vahingoittuu

- Älä käytä akkulaturia, jos se on pudonnut lattialle tai on vahingoittunut.



VAROITUS!

Sähköiskun ja akkujen vaurioitumisen vaara

- ÄLÄ KOSKAAN yritä ladata akkuja siten, että kytket kaapelit suoraan akun napoihin.



VAROITUS!

Tulipalon ja sähköiskun vaara, jos käytetään vahingoittunutta jatkojohtoa

- Käytä jatkojohtoa vain, jos se on aivan välttämätöntä. Jos jatkojohtoa on pakko käyttää, varmista, että se on moitteettomassa kunnossa.



VAROITUS!

Loukkaantumisvaara, jos liikkumisvälinettä käytetään latauksen aikana

- ÄLÄ yritä ladata akkuja ja käyttää liikkumisvälinettä samaan aikaan.
- ÄLÄ istu liikkumisvälineessä, kun lataat akkuja.

Latauspistoke on ohjauspylvään vasemmalla puolella.

1. Katkaise moposta virta.
2. Käännä latausliittimen suojus ylös.
3. Kytke akkulaturi mopoon.
4. Kytke akkulaturi virtalähteeseen.

7.2.4 Akkujen irrottaminen latauksen jälkeen

1. Irrota akkulaturi virtalähteestä.
2. Irrota akkulaturi moposta.
3. Sulje latausliittimen suojus.

7.2.5 Säilytys ja huolto

Seuraavia ohjeita noudattamalla voit varmistaa akkujen turvallisen käytön ja pitkän käyttöiän:

- Säilytä akut aina täyteen ladattuina.
- Älä jätä akkuja alhaiseen varaustilaan pitkäksi aikaa. Lataa purkautunut akku mahdollisimman pian.
- Mikäli et käytä sähköpyörätuolia pitkään aikaan (yli kahteen viikkoon), akut on ladattava vähintään kerran kuukaudessa, jotta täysi lataus pysyy yllä. Lisäksi ne on ladattava aina ennen käyttöä.
- Vältä kuumia ja kylmiä ääriämpötiloja säilytyksen aikana. Suosittelemme akkujen säilyttämistä 15 °C:n lämpötilassa.

- Geeli- ja AGM-akut ovat huoltovapaita. Asianmukaisesti koulutetun sähköpyörätuoliteknikon täytyy hoitaa kaikki suorituskykyongelmat.

7.2.6 Ohjeita akkujen käyttämisestä



HUOMIO!

Akkujen vaurioitumisriski

- Vältä akun purkautumista lähes kokonaan äläkä koskaan anna akkujen tyhjentyä kokonaan.

- Kiinnitä huomiota lataustilaan! Lataa kaikesta huolimatta akut, kun akkujen lataustilan näyttö osoittaa, että lataustila on alhainen. Useat tekijät, kuten ympäristön lämpötila, maasto, ajopinnan laatu, renkaiden paine, käyttäjän paino, ajotapa ja missä määrin akkuja on käytetty valaistukseen, servo-ohjaukseen jne. vaikuttavat siihen, kuinka usein akut on ladattava.
- Pyri lataamaan akut aina ennen ilmaisimen punaisen alueen saavuttamista. Viimeiset kaksi merkkivaloa (yksi punaista ja yksi oranssi) tarkoittavat, että jäljellä on noin 20 – 30 % varausta.
- Jos sähköpyörätuolilla ajetaan punaisen merkkivalon vilkkuessa, akku rasittuu voimakkaasti. Tätä on vältettävä normaaleissa olosuhteissa.
- Kun vain yksi punainen merkkivalo vilkkuu, akun suojaustoiminto aktivoituu. Tästä hetkestä eteenpäin sähköpyörätuolin nopeus ja kiihdytys vähenevät huomattavasti. Sen avulla voit siirtää sähköpyörätuolin hitaasti pois vaarallisesta tilanteesta, ennen kuin sähkö lopulta katkeaa. Tämä on akun voimakasta purkautumista, ja sitä pitää välttää.

- Ota huomioon, että alle 20 °C:n lämpötiloissa akun nimellinen kapasiteetti alkaa pienentyä. Esimerkiksi –10 °C:n lämpötiloissa kapasiteetti on pienentynyt noin 50 %:iin nimellisestä akkukapasiteetista.
- Akkuja ei koskaan saa päästää kokonaan tyhjiksi, jotta ne eivät vahingoittuisi. Älä koskaan ajaa ajoneuvolla, kun akut ovat melkein tyhjä, jos tämä ei ole aivan välttämätöntä. Tämä kuormittaa akkuja voimakkaasti ja lyhentää niiden käyttöiän huomattavasti.
- Mitä aiemmin lataat akut, sitä pidempänä niiden käyttöikä pysyy.
- Purkautumisen voimakkuus vaikuttaa käyttöikään. Mitä voimakkaammin akun täytyy työskennellä, sitä lyhyempi sen käyttöaikaodote on.
Esimerkkejä:
 - Yksi voimakas purkautuminen rasittaa akkua samoin kuin kuusi normaalia jaksoa (vihreä/oranssi näyttö pois päältä).
 - Akun käyttöikä on noin 300 jaksoa 80 %:n purkautumisella (ensimmäiset kolme merkkivaloa sammuneet) tai noin 3 000 jaksoa 10 %:n purkautumisella.
- Normaalisissa käytössä akun on kerran kuukaudessa annettava purkautua, kunnes kaikki vihreät ja oranssit merkkivalot ovat sammuneet. Tämä on tehtävä yhden päivän aikana. 16 tunnin lataus sen jälkeen on tarpeen ylläpitona.

7.2.7 Akkujen kuljettaminen

Liikkumisvälineesi mukana toimitetut akut eivät ole vaarallisia tuotteita. Tämä luokitus perustuu Saksan vaarallisten tuotteiden maantiekuljetusta koskeviin GGVS-määräyksiin ja IATA:n/DGR:n vaarallisten tuotteiden raide-/ilmakuljetusta

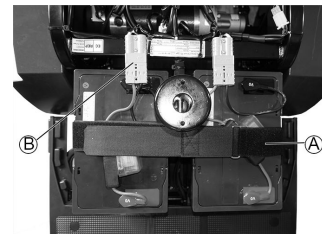
koskeviin määräyksiin. Akkuja voidaan kuljettaa ilman rajoituksia tie-, raide- ja lentoliikenteessä. Yksittäisillä kuljetusyriyksillä on kuitenkin ohjeistuksia, jotka voivat rajoittaa tai estää tietyt kuljetustoimenpiteet. Kysy kuljetusyriykseltä lisätietoja jokaisen tapauksen yhteydessä.

7.2.8 Akkujen yleiset käsittelyohjeet

- Älä käytä eri valmistajien akkuja tai erityyppisiä akkuja yhtä aikaa tai käytä akkuja, joiden päiväyskoodit eroavat toisistaan.
- Älä koskaan käytä geeliä AGM-akkujen kanssa.
- Akun käyttöikä on loppumassa, kun ajoalue pienenee totutusta huomattavasti. Pyydä lisätietoja toimittajalta tai huoltoteknikolta.
- Anna vain asianmukaisesti koulutetun liikkumisapuvälineteknikon tai vastaavan kokemuksen omaavan henkilön vaihtaa apuvälineen akut. Heillä on työn turvalliseen ja oikeaan suorittamiseen tarvittavat taidot ja työkalut.


7.2.9 Akkujen irrottaminen

1. Poista istuin.
2. Irrota akun ja moottoriosaston kansi.
- 3.



4. Avaa akun kiinnityshihna **A**.
4. Irrota akun liitäntäpistoke **B**.

5. Irrota akku.
6. Toista menettely toiselle akulle.

 Uudet akut asennetaan päinvastaisessa järjestyksessä.

7.2.10 Vahingoittuneiden akkujen asianmukainen käsittely



HUOMIO!

Happovuodon aiheuttama korroosio ja palovammat, jos akut vaurioituvat

– Poista heti vaatteet, joihin on päässyt happoa.

Ihokosketuksen jälkeen:

– Pese alue välittömästi runsaalla vedellä.

Silmiin joutumisen jälkeen:

– Huuhtele silmiä välittömästi juoksevan veden alla useiden minuuttien ajan ja ota yhteys lääkäriin.

- Käytä aina turvalaseja ja asianmukaisia turvavaatteita, kun käsittelet vahingoittuneita akkuja.
- Aseta vahingoittuneet akut haponkestävään astiaan välittömästi niiden poistamisen jälkeen.
- Kuljeta vahingoittuneita akkuja aina vain asianmukaisessa haponkestävässä astiassa.
- Pese kaikki hapon kanssa kosketuksiin joutuneet esineet runsaalla määrällä vettä.

Tyhjien tai vahingoittuneiden akkujen asianmukainen hävittäminen

Tyhjät tai vahingoittuneet akut voi palauttaa toimittajalle tai suoraan Invacarelle.

8 Kuljetus

8.1 Kuljettaminen – Yleistä tietoa



VAROITUS!

Vaikeiden tai kuolemaan johtavien loukkaantumisen vaara liikenneonnettomuustapauksissa, jos tätä sähköpyörätuolia käytetään ajoneuvon istuimena! Sähköpyörätuoli ei täytä standardin ISO 7176-19 vaatimuksia.

- Tätä sähköpyörätuolia ei missään olosuhteissa saa käyttää ajoneuvon istuimena tai kuljettamaan käyttäjää ajoneuvossa!



VAROITUS!

Kuoleman tai vakavan vamman vaara liikkumisvälineen käyttäjälle ja mahdollisesti muille lähellä oleville ajoneuvon käyttäjille, jos liikkumisväline on kiinnitetty ulkopuolisen toimittajan neljän kohdan kiinnikejärjestelmällä ja liikkumisvälineen kuormittamaton paino ylittää enimmäispainon, jolle kiinnikejärjestelmä on sertifioitu.

- Varmista, että liikkumisvälineen paino ei ylitä painoa, jolle kiinnikejärjestelmä on sertifioitu. Tutustu kiinnikejärjestelmän valmistajan asiakirjoihin.
- Jos et ole varma, miten paljon liikkumisväline painaa, se on punnittava kalibrointiväällä.

8.2 Liikkumisvälineen siirtäminen ajoneuvoon



VAROITUS!

Loukkaantumisen ja liikkumisvälineen ja ajoneuvon vaurioitumisen vaara

Liikkumisvälineen kaatumisvaara tai hallitsemattomien liikkeiden vaara, jos välineen siirtämisessä ajoneuvoon käytetään rampia.

- Siirrä liikkumisväline ajoneuvoon ilman käyttäjää.
- Vaihtoehtoisesti voidaan käyttää alustanostinta.
- Varmista, että liikkumisvälineen kokonaispaino ei ylitä rampin tai alustanostimen suurinta sallittua kokonaispainoa.



VAROITUS!

Loukkaantumisen ja liikkumisvälineen vaurioitumisen vaara

Jos liikkumisväline on siirrettävä ajoneuvoon potilasnostimen avulla, kun virta on kytkettynä, väline saattaa toimia virheellisesti ja pudota nostimesta.

- Katkaise liikkumisvälineen virta ennen sen siirtämistä potilasnostimella.

1. Aja tai työnnä liikkumisväline ajoneuvoon sopivan rampin avulla.

8.3 Liikkumisvälineen kuljettaminen ilman käyttäjää



HUOMIO!

Loukkaantumisariski

- Jos et voi kiinnittää liikkumisvälinettä kuljetusvälineeseen, Invacare suosittelee, että et kuljeta liikkumisvälinettä.

Liikkumisvälinettä voidaan kuljettaa ilman rajoituksia tie-, raide- ja lentoliikenteessä. Yksittäisillä kuljetusyriyksillä on kuitenkin ohjeistuksia, jotka voivat rajoittaa tai estää tietyt kuljetustoimenpiteet. Kysy kuljetusyriykseltä lisätietoja jokaisen tapauksen yhteydessä.

- Ennen kuin kuljetat liikkumisvälinettä, varmista, että moottorit ovat kytkettyinä ja kauko-ohjaimen virta on katkaistu. Invacare suosittelee painokkaasti, että akkujen kytkentä irrotetaan ja poistetaan. Katso lisätietoja kohdasta Akkujen poistaminen.
- Invacare suosittelee painokkaasti, että liikkumisväline kiinnitetään kuljetusvälineen lattiaan.

9 Huolto

9.1 Huollon esittely

Termi "huolto" tarkoittaa mitä tahansa sellaista toimenpidettä, jonka tarkoitus on varmistaa lääkinnällisen laitteen hyvä käyttökunto ja tarkoituksenmukainen

9.2 Tarkastukset

Seuraavissa taulukoissa luetellaan tarkastukset, jotka käyttäjän on tehtävä, sekä tarkastusvälit. Jos liikkumisväline ei läpäise jotakin tarkastusta, katso ohjeet annetusta luvusta tai ota yhteyttä valtuutettuun Invacare-toimittajaan. Tämän laitteen huolto-oppaassa on kattavampi luettelo tarkastuksista ja huolto-ohjeet, ja sen saa Invacarelta. Kyseinen opas on kuitenkin tarkoitettu koulutetun ja valtuutetun huoltohenkilöstön käyttöön, ja siinä kuvataan tehtäviä, joita ei ole tarkoitettu käyttäjän tehtäväksi.

Ennen liikkumisvälineen jokaista käyttöä

Kohta	Tarkastus	Jos tarkastus ei mene läpi
Äänimerkki	Tarkista asianmukainen toiminta.	Ota yhteyttä palveluntarjoajaan.
Akut	Varmista, että akut ovat latautuneet.	Lataa akut (katso 7.2.3 <i>Akkujen lataaminen, sivu 47</i>).
Valaistusjärjestelmä	Tarkista, että kaikki valot, kuten suuntavilkut sekä etu- ja takavalot toimivat asianmukaisesti.	Ota yhteyttä palveluntarjoajaan.

käyttövalmius. Huolto käsittää eri asioita, kuten päivittäisen hoidon ja puhdistuksen, tarkistukset, korjaukset ja kunnostukset.



Tarkistuta ajoneuvosi kerran vuodessa Invacaren valtuutetulla toimittajalla pitääksesi yllä sen ajoturvallisuutta ja tiekelppoisuutta.

viikoittain

Kohta	Tarkastus	Jos tarkastus ei mene läpi
Käsinojat/sivuosat	Tarkista, että käsinojat on kiinnitetty tiukasti pidikkeisiinsä ja että ne eivät huoju.	Kiristä käsinojaa pitävä ruuvi tai kiinnitysvipu (katso 5.3 <i>Käsinojien leveyden säätö</i> , sivu 31). Ota yhteyttä palveluntarjoajaan.
Renkaat (paineilma)	Tarkista, että pyörät ovat vahingoittumattomia ja niissä on oikea paine.	Täytä rengas oikeaan paineeseen (katso luku 12 <i>Tekniset Tiedot</i> , sivu 63). Jos rengas on vahingoittunut, ota yhteyttä Invacare-toimittajaan.

kuukausittain

Kohta	Tarkastus	Jos tarkastus ei mene läpi
Istuimen ja selkänöjan pehmusteet	Tarkista, että ne ovat täysin kunnossa.	Ota yhteyttä palveluntarjoajaan.
Kaikki pehmustetut osat	Tarkista, ettei niissä ole kulumia tai vaurioita.	Ota yhteyttä palveluntarjoajaan.
Vetävät pyörät	Tarkista, että vetävät pyörät pyörivät huojumatta. Helpoimmin sen voi tehdä siten, että joku seisoo liikkumisvälineen takana ja tarkkailee vetäviä pyöriä, kun ajat poispäin.	Ota yhteyttä palveluntarjoajaan.
Sähkölaitteet ja liitännät	Tarkista kaikista johdoista vauriot ja kaikkien liitospistokkeiden tiukka kiinnitys.	Ota yhteyttä palveluntarjoajaan.

9.3 Pyörät ja renkaat

Pyörävaurioiden hoitaminen

Jos ilmenee pyörävaurio, ota yhteyttä toimittajaasi. Turvallisuussyistä pyörää ei pidä korjata itse tai antaa valtuuttamattomien henkilöiden korjata sitä.

Paineilmarenkaiden käsittely



Renkaan ja vanteen vaurioitumisen vaara

Älä koskaan aja liian pienellä rengaspaineella, sillä tämä voi vahingoittaa rengasta.

Jos rengaspaine ylittyy, vanne voi vaurioitua.

– Täytä renkaat suositusrengaspaineeseen.



Tarkista paine rengasmittarin avulla.

Tarkista viikoittain, että pyörissä on oikea paine, katso luku *Tarkastukset*.

Katso suositeltu rengaspaine renkaan/vanteen merkinnöistä tai ota yhteyttä Invacareen. Muunna arvot vertaamalla alla olevaa taulukkoa.

psi	bar
22	1,5
23	1,6
25	1,7
26	1,8
28	1,9

psi	bar
29	2,0
30	2,1
32	2,2
33	2,3
35	2,4
36	2,5
38	2,6
39	2,7
41	2,8
44	3,0

9.4 Lyhytkestoinen säilytys

Liikkumisvälineeseen on vakavien vaurioiden varalta sisäänrakennettu monia turvallisuusmekanismeja suojaamaan välinettä. Virtamoduuli estää liikkumisvälineen liikkumisen.

Kun liikkumisväline on tällaisessa tilassa ja korjausta odotettaessa toimi seuraavasti:

1. Katkaise virta.
2. Irrota akut.
Liikkumisvälineen mallin mukaan akut voi joko poistaa tai akut voi kytkeä irti virtamoduulista. Lue lisätietoja akkujen irrottamista koskevasta luvusta.
3. Ota yhteyttä toimittajaan.

9.5 Pitkäkestoinen säilytys

Jos liikkumisväline on pitkän ajanjakson käyttämättömänä, se on laitettava varastoon liikkumisvälineen ja akkujen pidemmän käyttöiän takaamiseksi.

Liikkumisvälineen ja akkujen säilytys

- Suosittelemme säilyttämään liikkumisvälineen 15 °C:n lämpötilassa ja välttämään säilytyksessä erittäin kuumia ja kylmiä olosuhteita, jotta tuotteelle ja akuille voidaan taata pitkä käyttöikä.
- Osat on testattu ja hyväksytyt suurempia lämpötilavaihteluja varten jäljempänä esitetyn mukaisesti:
 - Liikkumisvälineen säilytyksen sallittu lämpötilavaihtelu on -40...+65° C.
 - Akkujen säilytyksen sallittu lämpötilavaihtelu on -25...+65° C.
- Akut tyhjenevät käyttämättöminäkin. On suositeltavaa irrottaa akkulähde virtamoduulista, jos liikkumisvälinettä säilytetään yli kaksi viikkoa. Liikkumisvälineen mallin mukaan akut voi joko poistaa tai akut voi kytkeä irti virtamoduulista. Lue lisätietoja akkujen irrottamista koskevasta luvusta. Jos et ole varma, mikä kaapeli on irrotettava, ota yhteyttä toimittajaan.
- Akut on aina ladattava täyteen ennen säilytystä.
- Jos liikkumisvälinettä säilytetään yli neljä viikkoa, tarkista akut kerran kuukaudessa ja lataa ne tarvittaessa uudelleen (ennen kuin mittarilukema on puolillaan) vaurioiden välttämiseksi.
- Säilytä kuivassa ja hyvin tuuletetussa ympäristössä suojassa ulkopuolisilta vaikutuksilta.
- Täytä paineilmarenkaita hieman liikaa.

- Aseta liikkumisväline alustalle, joka ei muuta väriään, kun se on kosketuksissa renkaan kumiin.

Liikkumisvälineen valmistelu käyttöä varten

- Yhdistä akkulähde uudelleen virtamoduuliin.
- Akku on ladattava ennen käyttöä.
- Anna valtuutetun Invacare-toimittajan tarkistaa liikkumisväline.

9.6 Puhdistaminen ja desinfiointi

9.6.1 Yleisiä turvallisuustietoja



HUOMIO!

Kontaminaatoriski

- Ole varovainen tuotteen kanssa ja käytä asianmukaisia suojavarusteita.



HUOMIO!

Sähköiskun ja tuotteen vaurioitumisen vaara

- Katkaise laitteen virta ja irrota verkkovirrasta, jos laite on kytketty siihen.
- Kun puhdistat sähköosia, ota huomioon niiden vesisuojausluokitus.
- Varmista, että vettä ei roisku pistokkeeseen tai seinäpistorasiaan.
- Älä kosketa pistorasiaa märillä käsillä.

! **TÄRKEÄÄ!**

Väärät nesteet tai menetelmät voivat vahingoittaa tai vaurioittaa tuotetta.

- Kaikkien käytettyjen puhdistusaineiden ja desinfiointiaineiden täytyy olla tehokkaita ja yhteensopivia toistensa kanssa ja niiden täytyy suojata materiaaleja, joita niillä puhdistetaan.
- Älä koskaan käytä syövyttäviä nesteitä (emäksiä, happoa jne.) tai hankaavia puhdistusaineita. Suosittelemme tavallista kotitalouspuhdistusainetta, kuten astianpesuainetta, ellei puhdistusohjeissa ole muuta määritelyä.
- Älä koskaan käytä liuotinta (selluloosaohenninta, asetonia jne.), joka muuttaa muovin rakennetta tai irrottaa kiinnitetyt merkinnät.
- Varmista aina, että tuote on täysin kuivattu, ennen kuin se otetaan uudelleen käyttöön.



Noudata kliinisissä tai pitkäaikaisissa hoitoympäristöissä laitoksesi puhdistusta ja desinfiointia koskevia käytäntöjä.

9.6.2 Puhdistusvälit**!** **TÄRKEÄÄ!**

Säännöllinen puhdistaminen ja desinfiointi edistää sujuvaa toimintaa, pidentää käyttöikää ja estää kontaminaatioita.

Puhdista ja desinfioidu tuote

- säännöllisesti sen ollessa käytössä
- ennen jokaista huoltotoimenpidettä ja sen jälkeen
- kun se on ollut kontaktissa ruumiinnesteisiin
- ennen sen käyttämistä uudelle käyttäjälle.

9.6.3 Puhdistus**!** **TÄRKEÄÄ!**

- Tuote ei kestä puhdistamista automaattipesuloissa, joissa on korkeapaineisia puhdistuslaitteita tai höyryä.

! **TÄRKEÄÄ!**

Lika, hiekka ja merivesi voivat vaurioittaa laakereita, ja teräsosat voivat ruostua, jos pinta vaurioituu.

- Anna tuotteen altistua hiekalle ja merivedelle vain lyhyitä aikoja kerrallaan ja puhdista se aina rannalla käynnin jälkeen.
- Jos tuote likaantuu, pyyhi lika pois mahdollisimman pian kostealla liinalla ja kuivaa pyörätuoli huolellisesti.

1. Poista mahdollisesti asennetut lisävarusteet (vain lisävarusteet, jotka eivät edellytä työkalujen käyttöä).
2. Pyyhi yksittäiset osat liinalla tai pehmeällä harjalla, tavallisilla puhdistusaineilla (pH = 6–8) ja lämpimällä vedellä.
3. Huuhtelee osat lämpimällä vedellä.
4. Kuivaa osat huolellisesti kuivalla liinalla.



Voit poistaa hankaumat ja tehdä maalatuista metallipinnoista jälleen kiiltävän käyttämällä autovahaa tai pehmeää vahaa.

Pehmusteiden puhdistaminen

Noudata pehmusteita puhdistaussasi istuimen, pehmusteen ja selkänöjan suojuksen tuoteselosteissa olevia ohjeita.

9.6.4 Desinfiointi



Tietoja suositelluista desinfiointiaineista ja menetelmistä on osoitteessa <https://vah-online.de/en/for-users>.

1. Pyyhi kaikki helppöpääsyiset pinnat pehmeällä liinalla ja tavallisella kotitalouden desinfiointiaineella.
2. Anna tuotteen kuivua ilmassa.

10 Käytön jälkeen

10.1 Kunnostaminen

Tämä tuote sopii käytettäväksi uudelleen. Toimi seuraavasti, kun tuotetta kunnostetaan uutta käyttäjää varten:

- Tarkistaminen
- Puhdistaminen ja desinfiointi
- Muokkaaminen uutta käyttäjää varten

Katso yksityiskohtaiset tiedot kohdasta *9 Huolto, sivu 53* ja tämän tuotteen huolto-oppaasta.

Varmista, että käyttöopas luovutetaan tuotteen mukana.

Jos vaurioita tai häiriöitä löytyy, älä käytä tuotetta uudelleen.

10.2 Hävittäminen



VAROITUS!

Ympäristövaara

Laitteessa on akut.

Tämä tuote saattaa sisältää aineita, jotka voivat vahingoittaa ympäristöä, jos ne hävitetään paikoissa (kaatopaikoilla), jotka eivät ole lainsäädännön mukaan asianmukaisia.

- ÄLÄ hävitä akkuja tavallisen kotitalousjätteen mukana.
- Akut on EHDOTTOMASTI vietävä asianmukaiseen jätteiden hävityspaikkaan. Lain mukaan akut on palautettava ja palauttaminen on maksutonta.
- Varmista ennen hävittämistä, että akut ovat tyhjenneet.
- Peitä litiumakkujen navat ennen hävittämistä.
- Tietoa akkutyypistä on akkutarrassa sekä luvussa *12 Tekniset Tiedot, sivu 63*.

Suojele ympäristöä ja vie tuote käytön jälkeen paikalliseen kierrätyspisteeseen.

Pura tuote ja sen osat, jotta eri materiaalit voidaan erotella ja kierrättää erikseen.

Käytettyjen tuotteiden ja pakkausten hävittämisessä ja kierrättämisessä on noudatettava kunkin maan jätteiden käsittelyä koskevia lakeja ja asetuksia. Kysy tarkempia tietoja paikalliselta jätehuoltolaitoksesta.

11 Vianmääritys

11.1 Vianmääritys ja vikojen korjaaminen

Sähköjärjestelmän vianmääritystiedot auttavat tekniikkaa mopon vikojen määrittämisessä ja niiden korjaamisessa.

Sähköjärjestelmä reagoi eri tavoin vian vakavuuden ja sen käyttöturvallisuusvaikutuksen mukaan. Se voi esimerkiksi

- tuoda näkyviin virhekoodin varoituksena ja antaa sekä ajon että tavallisen käytön jatkua
- tuoda näkyviin virhekoodin, pysäyttää mopon ja estää ajon, kunnes sähköjärjestelmä on kytketty pois käytöstä ja jälleen käyttöön.
- tuoda näkyviin virhekoodin, pysäyttää mopon ja estää ajon, kunnes vika on korjattu.

Yksittäisten virhekoodien sekä vian mahdollisten syiden ja korjausten yksityiskohtainen kuvaus on kohdassa *11.1.2 Virhekoodit ja vianmäärityskoodit, sivu 61*.

11.1.1 Virheiden määrittäminen

Jos mopossa vaikuttaa olevan jotain vikaa, paikallista vika noudattamalla seuraavaa ohjetta.



Varmista ennen vianmäärityksen tekemistä, että mopon virta on kytketty päälle virta-avaimella.

Jos tilinäyttö/LCD-näyttö on POISSA KÄYTÖSTÄ:

- Tarkista, onko virta KYTKETTY.
- Tarkista, onko kaikki johdot kytketty oikein.

LED-konsoli

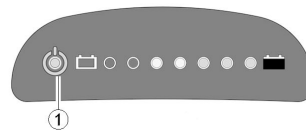


Fig. 11-1

Jos vika havaitaan, tilinäyttö (1) vilkkuu useita kertoja, sammuu ja vilkkuu sitten uudelleen. Vian tyyppi osoitetaan vilkkuvien valojen määränä, ja sitä sanotaan ”vilkkuvaksi koodiksi”. Laske vilkkumisten määrä ja jatka kohtaan *11.1.2 Virhekoodit ja vianmäärityskoodit, sivu 61*.

LCD-konsoli

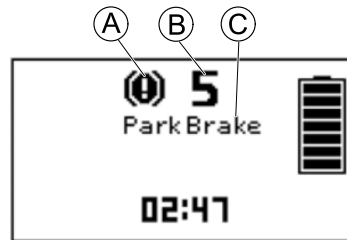


Fig. 11-2

Jos mopossa on jotain vikaa, LCD-näytössä näkyy vikasymboli (A), numero (B) ja vian nimi (C). Katso *11.1.2 Virhekoodit ja vianmäärityskoodit, sivu 61*.

11.1.2 Virhekoodit ja vianmäärityskoodit


Vilkkuva valo	Vika	Seuraukset mopolle	Huomautukset
1	Akut on ladattava	Ajo jatkuu	<ul style="list-style-type: none"> Akut ovat tyhjenneet. Lataa akut mahdollisimman pian.
2	Akun jännite on liian matala	Lopettaa ajon	<ul style="list-style-type: none"> Akut ovat tyhjäät. Lataa akut. Jos kytket moposta virran pois muutamaksi minuutiksi, akut pystyvät usein palautumaan sellaiseen tilaan, että lyhyen matkan liikkuminen on edelleen mahdollista. Sen saa kuitenkin tehdä vain hätätapauksissa, koska akut tyhjäntyvät sen vuoksi liikaa.
3	Akun jännite on liian korkea	Lopettaa ajon	<ul style="list-style-type: none"> Akun jännite on liian korkea. Jos akkulaturi on kytketty, irrota se moposta. Sähköjärjestelmä lataa akut alamäkeen ajettaessa ja jarrutettaessa. Tämä vika aiheutuu silloin, kun akun jännite nousee liikaa tämän prosessin aikana. Kytke moposta virta pois ja jälleen päälle.
4	Tehoaika ylitetty	Lopettaa ajon	<ul style="list-style-type: none"> Enimmäisjännite ylitettiin liian pitkäksi ajaksi, luultavasti siksi, että moottori oli yliuormitettu tai mopolla yritettiin päästä ylittämättömän esteen yli. Kytke moposta virta pois, odota muutama minuutti ja kytke virta uudelleen päälle. Sähköjärjestelmä on määrittänyt oikosulun moottorissa. Tarkasta, onko johdinpaketissa oikosulku, ja tarkasta moottori. Kysy lisätietoja Invacare-toimittajalta.
5	Jarruvika	Lopettaa ajon	<ul style="list-style-type: none"> Varmista, että poiskytkemisvipu on kytkentäasennossa. Jarrukelassa tai kaapeleissa on vika. Tarkasta magneettijarruista ja kaapeleista, ovatko virtapiirit avoimna tai onko niissä oikosulku. Kysy lisätietoja Invacare-toimittajalta.

Vilkkuva valo	Vika	Seuraukset mopolle	Huomautukset
6	Ei neutraalia asentoa, kun mopoon kytketään virta.	Lopettaa ajon	<ul style="list-style-type: none"> Ajovipu ei ole neutraalissa asennossa, kun avainta käännetään. Pane ajovipu neutraaliin asentoon, kytke virta pois ja sitten taas uudelleen päälle. Ajovipu on ehkä vaihdettava. Kysy lisätietoja Invacare-toimittajalta.
	Piirilevyn toimintahäiriö	Lopettaa ajon	<ul style="list-style-type: none"> Piirilevy vahingoittui, kun laturi yhdistettiin latausliitäntään tai irrotettiin siitä. Poista viallinen ajovipu testaamalla vivun vastus. Piirilevy tai ajovipu on ehkä vaihdettava. Kysy lisätietoja Invacare-toimittajalta.
7	Vika nopeuspotentiometrissä	Lopettaa ajon	<ul style="list-style-type: none"> Ajovivun ohjaimet voivat olla viallisia tai liitetty väärin. Tarkasta kaapeleista, ovatko virtapiirit avoinna tai onko niissä oikosulku. Potentiometri ei ole oikein säädetty, ja se on vaihdettava. Kysy lisätietoja Invacare-toimittajalta.
8	Moottorin jännitevirhe	Lopettaa ajon	<ul style="list-style-type: none"> Moottori tai sen kaapelit ovat viallisia. Tarkasta kaapeleista, ovatko virtapiirit avoinna tai onko niissä oikosulku.
9	Muita sisäisiä vikoja	Lopettaa ajon	<ul style="list-style-type: none"> Kysy lisätietoja Invacare-toimittajalta.
10	Työntö/vapaalla-ajo-tilan virhe	Lopettaa liikkumisen	<ul style="list-style-type: none"> Mopo on ylittänyt suurimman sallitun nopeuden työntämisen tai vapaalla-ajon aikana. Katkaise sähköjärjestelmän virta ja kytke virta sitten uudelleen.

12 Tekniset Tiedot

12.1 Tekniset tiedot

Tässä annetut tekniset tiedot koskevat vakiokokoonpanoa ja edustavat saavutettavissa olevia enimmäisarvoja. Nämä voivat muuttua, jos lisävarusteita lisätään. Näihin arvoihin tehdyt tarkat muutokset on kuvattu vastaavia lisävarusteita koskevissa luvuissa.

 Joissain tapauksissa mitatut arvot voivat vaihdella jopa ± 10 mm.

Sallitut käyttö- ja säilytysolosuhteet	
Standardin ISO 7176-9 mukainen käyttölämpötila-alue:	<ul style="list-style-type: none"> -25 °C...+50 °C
Suosittelun säilytyslämpötila:	<ul style="list-style-type: none"> 15 °C
Standardin ISO 7176-9 mukainen säilytyslämpötila-alue:	<ul style="list-style-type: none"> -25 °C...+65 °C akut kiinnitettyinä -40 °C...+65 °C ilman akkuja

Latauslaite	
Lähtövirta	<ul style="list-style-type: none"> 8 A \pm 8 % 10 A
Lähtöjännite	<ul style="list-style-type: none"> 24 V, nimellinen (12 kennoa)

Renkaat		
Renkaan tyyppi	<ul style="list-style-type: none"> 4,00 – 5 paineilma 12,8 x 4,00 – 5 paineilma 	<ul style="list-style-type: none"> 13" puhkeamisen kestävä
Rengaspaine	<p>Suosittelun enimmäisrengaspaine (bar tai kPa) on merkitty renkaan sivuseinään tai vanteeseen. Jos on mainittu kaksi arvoa, käytetään pienempää vastaavan yksikön arvoa.</p> <p>(Vaihteluväli = -0,3 baaria, 1 baari = 100 kPa)</p>	

Sähköjärjestelmä	Comet ^{PRO}	Comet ^{ULTRA} / Comet ^{ALPINE+}
Moottori	<ul style="list-style-type: none"> • 10 km/h: S1: 550 W, huipputeho 1 300 W • 12,8 km/h: S1: 550 W, huipputeho 1 500 W • 15 km/h: S1: 550 W, huipputeho 1 600 W 	<ul style="list-style-type: none"> • 10 km/h: S1 650 W, huipputeho 1 800 W
Akut	<ul style="list-style-type: none"> • 2 x 12 V/75 Ah (C20) vuotamaton/AGM 	
Pääsulake	<ul style="list-style-type: none"> • 70 A 	<ul style="list-style-type: none"> • 100 A
Suojausluokka	IPX4 ¹	

Ajotiedot	Comet ^{PRO}	Comet ^{ULTRA}	Comet ^{ALPINE+}
Nopeus	<ul style="list-style-type: none"> • 10 km/h • 12,8 km/h • 15 km/h 	<ul style="list-style-type: none"> • 10 km/h 	
Vähimmäisjarrutusetäisyys	<ul style="list-style-type: none"> • 1800 mm (10 km/h) • 3300 mm (12,8 km/h) • 4200 mm (15 km/h) 		
Nimelliskaltevuus ²	<ul style="list-style-type: none"> • 10° (17,6 %) 		
Suurin ylitettävän esteen korkeus	<ul style="list-style-type: none"> • 100 mm 		
Kääntösäde	<ul style="list-style-type: none"> • 2750 mm 		
Kääntösäde	<ul style="list-style-type: none"> • 1950 mm 		
Ajomatka standardin ISO 7176-4 ³ mukaan	<ul style="list-style-type: none"> • 10 km/h: 60 km • 12,8 km/h: 55 km • 15 km/h: 55 km 	<ul style="list-style-type: none"> • 49 km 	<ul style="list-style-type: none"> • 58 km

Mitat standardin ISO 7176–15 mukaan			
	Comet ^{PRO}	Comet ^{ALPINE+}	Comet ^{ULTRA}
Kokonaispituus	• 1 450 mm		
Ohjausyksikön leveys	• 665 mm ... 685 mm		
Kokonaisleveys (käsinojan säätöalue)	• 730 mm ... 840 mm		
Kokonaiskorkeus	• 1255 mm	• 1290 mm	
Säilytyspituus	• 1 450 mm ... 1600 mm		
Säilytysleveys	• 655 mm ... 665 mm		
Säilytyskorkeus	• 710 mm		
Istuinleveys	• 510 mm	• 660 mm	
Istuinsyvyys	<ul style="list-style-type: none"> • Comfort- ja Deluxe-istuin: 470 mm • Premium-istuin: 460 mm 		
Istuinkorkeus ⁴ (etäisyys istuinalustasta lattiatasoon)	<ul style="list-style-type: none"> • Comfort, Deluxe- ja Premium-istuin: 475/500/525 mm • Deluxe Low-istuin: 450 mm 		
Istuimen pinnan korkeus etureunassa	• 560 mm ... 635 mm		
Istuimen kulma	• 4° ... 8°		
Selkänojan korkeus ⁵	<ul style="list-style-type: none"> • Comfort-istuin: 500 mm • Deluxe-istuin: 490 mm • Premium-istuin: 630 mm 	• Ultra-istuin: 630 mm	
Selkänojan kulma	• 90° ... 130°		
Käsinojan korkeus	• 200 mm ... 245 mm		
Käsinojan syvyys	• 360 mm ... 520 mm	• 335 mm ... 490 mm	

Paino	Comet ^{PRO}	Comet ^{ALPINE+}	Comet ^{ULTRA}
Ajopaino	• 136 kg	• 143 kg	• 148 kg

Osien paino	Comet ^{PRO}	Comet ^{ALPINE+}	Comet ^{ULTRA}
Runko	• noin 63 kg		
Akut	• noin 26 kg akkua kohden		
Istuinyksikkö	• noin 21 kg	• noin 26 kg	

Hyötykuorma	Comet ^{PRO} / Comet ^{ALPINE+}	Comet ^{ULTRA}
Suurin hyötykuorma	• 160 kg	• 220 kg

Akselikuormat	Comet ^{PRO}	Comet ^{ALPINE+}	Comet ^{ULTRA}
Etuakselin enimmäiskuorma	• 87 kg	• 90 kg	• 110 kg
Taka-akselin enimmäiskuorma	• 209 kg	• 212 kg	• 258 kg

- 1 IPX4-luokitus tarkoittaa, että sähköjärjestelmä on suojattu suihkuavalta vedeltä.
- 2 Staattinen vakaus standardin ISO 7176-1 mukaan = 15° (26,8 %)
Dynaaminen vakaus standardin ISO 7176-2 mukaan = 10° (17,6 %)
- 3 Huomautus: Liikkumisvälineen ajoalueeseen vaikuttavat suuresti ulkoiset tekijät, kuten liikkumisvälineen nopeusasetus, akkujen latauksen tila, ympäristön lämpötila, maastonmuodot, tienpinnan ominaisuudet, rengaspaineet, käyttäjän paino, ajotyylit ja akkujen käyttäminen valoihin, servoihin jne.

Määritetyt arvot ovat teoreettisesti saavutettavissa olevia enimmäisarvoja standardin ISO 7176-4 mukaisesti.

- 4 Mitattu ilman istuinpehmustetta
- 5 Mitattu ilman päätukea

13 Huolto

13.1 Tehtävät tarkastukset

Leimalla ja allekirjoituksella vahvistetaan, että kaikki huollon tarkastusaikataulussa ja korjausohjeissa luetellut työt on tehty asianmukaisesti. Tehtävien tarkastustöiden luettelo on huolto-oppaassa, joka on saatavilla Invacarelta.

Toimitustarkastus	Ensimmäinen vuosittainen tarkastus
Valtuutetun toimittajan leima / päiväys / allekirjoitus	Valtuutetun toimittajan leima / päiväys / allekirjoitus
Toinen vuosittainen tarkastus	Kolmas vuosittainen tarkastus
Valtuutetun toimittajan leima / päiväys / allekirjoitus	Valtuutetun toimittajan leima / päiväys / allekirjoitus

Neljäs vuosittainen tarkastus	Viides vuosittainen tarkastus
Valtuutetun toimittajan leima / päiväys / allekirjoitus	Valtuutetun toimittajan leima / päiväys / allekirjoitus

Invacaren edustajat/jälleenmyyjät

Suomi:

Camp Mobility
Patamäenkatu 5, 33900 Tampere
Puhelin 09-35076310
info@campmobility.fi
www.campmobility.fi



Edustaja Euroopassa:

EMERGO EUROPE
Prinsessegracht 20
2514 AP, The Hague
Alankomaat



Maahantuoja:

Invacare GmbH
Am Achener Hof 8
D-88316 Isny
Saksa



Valmistaja:

CHIEN TI ENTERPRISE CO. LTD.
No. 13, Lane 227, Fu Ying Road
Hsin Chuang, Taipei, Taiwan
R.O.C.

1638459-E 2021-01-01



Making Life's Experiences Possible®



Yes, you can.®