



# Invacare® Comet-serien

Comet<sup>PRO</sup>, Comet<sup>ALPINE+</sup>, Comet<sup>ULTRA</sup>

sv **Scooter**  
**Bruksanvisning**



Den här bruksanvisningen måste ges till användaren.  
Innan du använder produkten måste du läsa denna bruksanvisning och  
spara den för framtida behov.



**Yes, you can.®**

© 2019 Invacare Corporation

Med ensamrätt. Innehållet får inte ges ut på nytt, mångfaldigas eller förändras helt eller delvis utan föregående skriftligt tillstånd från Invacare. Varumärken betecknas med ™ och ®. Samtliga varumärken tillhör eller är licensierade till Invacare Corporation eller dess dotterbolag om ingenting annat anges.

# Innehållsförteckning

<b>1 Allmänt</b>	<b>5</b>
1.1 Inledning	5
1.2 Symboler som används i manualen	5
1.3 Avsedd användning	6
1.4 Indikationer	6
1.5 Typklassificering	6
1.6 Föreskrifter	6
1.7 Information om garanti	6
1.8 Produktlivslängd	6
1.9 Ansvarsbegränsning	6
<b>2 Säkerhet</b>	<b>8</b>
2.1 Allmän säkerhetsinformation	8
2.2 Säkerhetsinformation om det elektriska systemet	10
2.3 Säkerhetsanvisningar för påverkan av elektromagnetisk tolerans	12
2.4 Säkerhetsinformation om köräge och friläge	13
2.5 Säkerhetsinformation om skötsel och underhåll	14
2.6 Säkerhetsinformation om ändringar och modifieringar av elrullstolen	15
2.7 Märkning på produkten	17
<b>3 Funktioner</b>	<b>20</b>
3.1 Scooterns huvuddelar	20
3.2 Kontrollpanel (LED-version)	20
3.3 Kontrollpanel (LCD-version)	22
<b>4 Inställningar</b>	<b>24</b>
4.1 Allmän information om inställning	24
4.2 Flytta sitsens läge framåt eller bakåt	25
4.3 Justera armstödet bredd	26
4.4 Justera armstödet höjd	26
4.5 Justera armstödet vinkel	26
4.6 Justera ryggestöds vinkel	27
4.7 Justera svankstödet (endast Comet <sup>ULTRA</sup> )	27
4.8 Ställa in huvudstödet	28
4.9 Lossa sitsen för att rotera eller ta bort den	28
4.10 Förflytta sitslyften (tillval)	29
4.11 Justera styrstångens vinkel	29
<b>5 Tillbehör</b>	<b>31</b>
5.1 Höftbälten	31
5.1.1 Olika typer av höftbälten	31
5.1.2 Rätt justering av höftbälten	31
5.1.3 Installera höftbälten	31
5.2 Rollatorfäste	32
5.2.1 Sätta fast rollatorn	33
5.2.2 Ta bort rollatorfästet	33
5.2.3 Positionera den bakre reflexen	34
5.3 Byta de färgade hölkena	34
<b>6 Användande</b>	<b>36</b>
6.1 På- och avstigning	36
6.2 Före första användningen	37
6.3 Körning över hinder	37
6.3.1 Maximal tillåten höjd på hinder	37
6.3.2 Säkerhetsanvisningar för körning uppför hinder	37
6.3.3 Så här kör du över hinder på rätt sätt	37
6.4 Köra på lutande underlag	37
6.5 Parkering och stillstående	38
6.6 Användning på allmänna vägar	38
6.7 Rulla scootern för hand	38
6.7.1 Frikoppla motorerna	38
6.8 Köra scootern	39
6.9 Slå på och av belysningen	40
6.10 Slå av och på körriktningvisaren	40
6.11 Slå på och av varningsblinkers	40
6.12 Använda signalhornet	40
6.13 Aktivera och inaktivera låghastighetsläget	41
6.14 Aktivera och inaktivera kurvkontroll vid körning i kurvor	41

6.15	Val av läge	41	11.1.2	Felkoder och diagnostiska koder	60
6.16	Justera displayen	42	<b>12</b>	<b>Teknisk Data</b>	<b>62</b>
<b>7</b>	<b>Kontrollsystem</b>	<b>46</b>	12.1	Tekniska specifikationer	62
7.1	Skyddssystem för elektronik	46	<b>13</b>	<b>Service</b>	<b>67</b>
7.1.1	Huvudsäkringen	46	13.1	Utförda inspektioner	67
7.2	Batterier	46			
7.2.1	Allmän information om laddning	46			
7.2.2	Allmänna instruktioner för laddning	46			
7.2.3	Så här laddar du batterierna	47			
7.2.4	Så här kopplar du bort batterierna efter laddningen	48			
7.2.5	Förvaring och underhåll	48			
7.2.6	Instruktioner för användning av batterierna	48			
7.2.7	Transport av batterierna	49			
7.2.8	Allmänna anvisningar för batterihantering	49			
7.2.9	Ta bort batterierna	49			
7.2.10	Hantera skadade batterier på rätt sätt	50			
<b>8</b>	<b>Transport</b>	<b>51</b>			
8.1	Transport – allmän information	51			
8.2	Förflytta elrullstolen till ett fordon	51			
8.3	Transportera elrullstolen utan brukare	52			
<b>9</b>	<b>Underhåll</b>	<b>53</b>			
9.1	Underhåll – inledning	53			
9.2	Rengöra elrullstolen	53			
9.3	Inspektionskontroller	54			
9.4	Hjul och däck	55			
9.5	Korttidsförvaring	56			
9.6	Långtidsförvaring	56			
<b>10</b>	<b>Återanvändning</b>	<b>58</b>			
10.1	Rekonditionering	58			
10.2	Källsortera	58			
<b>11</b>	<b>Felsökning</b>	<b>59</b>			
11.1	Diagnos och åtgärdande av fel	59			
11.1.1	Diagnos av fel	59			

# 1 Allmänt

## 1.1 Inledning

Den här bruksanvisningen innehåller viktig information om hantering av produkten. Läs igenom bruksanvisningen noga och följ säkerhetsinstruktionerna för att försäkra dig om att du använder produkten på ett säkert sätt.

Observera att det kan finnas avsnitt i den här bruksanvisningen som inte gäller för din produkt eftersom den avser alla tillgängliga modeller (vid tidpunkten för tryckning). Om inget annat anges hänvisar varje avsnitt i den här bruksanvisningen till alla modeller av produkten.

De modeller och konfigurationer som är tillgängliga i ditt land finns i de landsspecifika prislister.

Invacare förbehåller sig rätten att ändra produktspecifikationerna utan ytterligare meddelande.

Kontrollera att du har den senaste versionen av den här bruksanvisningen innan du läser den. Du hittar den senaste versionen som PDF-fil på webbplatsen för Invacare.

Om du tycker att teckensnittsstorleken i den tryckta versionen av bruksanvisningen är svår att läsa kan du ladda ned PDF-versionen från webbplatsen. Du kan sedan förstora PDF-filen på skärmen till en teckensnittsstorlek som passar dig bättre.

Kontakta en Invacare-representant om du vill ha mer information om produkten, till exempel produktsäkerhetsmeddelanden och produktåterkallelser. Adresser finns i slutet av det här dokumentet.

## 1.2 Symboler som används i manualen

I den här manualen markeras riskbeskrivningar med symboler. Symbolerna åtföljs av ett signalord som anger allvarlighetsnivån.



### WARNING

Anger en riskfylld situation som kan leda till allvarlig skada eller dödsfall om den inte undviks.



### FÖRSIKTIGT

Anger en riskfylld situation som kan leda till lättare skada om den inte undviks.



### VIKTIGT

Anger en riskfylld situation som kan leda till materiell skada om den inte undviks.



Ger användbara råd, rekommendationer och information för en effektiv och problemfri användning.



Den här produkten uppfyller kraven i direktiv 93/42/EEG om medicintekniska produkter. Lanseringsdatum för produkten anges i CE-försäkran om överensstämmelse.



Den här symbolen identifierar en lista över olika verktyg, komponenter och föremål du behöver för att utföra visst arbete.

### 1.3 Avsedd användning

Den här elrullstolen har tagits fram för personer med nedsatt gångförmåga, men med tillräckligt god syn samt fysisk och psykisk förmåga att framföra en elrullstol.

### 1.4 Indikationer

Användningen av en scooter är lämpligt för personer:

- vars förmåga att gå är nedsatt, eller
- vars balans är nedsatt, eller
- som inte kan gå längre sträckor, eller
- som inte kan köra fordon som bilar, cyklar eller mopeder.

Användaren måste ha tillräcklig styrka i överkroppen för att sitta på en scootersits. Användaren måste kunna köra en eldriven enhet korrekt.

### Kontraindikationer

Det finns inga kända kontraindikationer.

### 1.5 Typklassificering

Det här fordonet har klassificerats som en **klass C-elrullstol** (utomhus) enligt EN 12184. Till följd av dess storlek är den mindre lämpad för användning inomhus, men den har längre räckvidd och klarar större och svårare hinder i utomhusmiljöer.

### 1.6 Föreskrifter

Fordonet har godkänts i test enligt tyska och internationella standarder avseende säkerheten. Det uppfyller kraven i RoHS 2011/65/EU, REACH 1907/2006/EG och DIN EN 12184, inklusive EN 1021-2 och ISO 7176-14. Fordonet har även

godkänts i test enligt EN 60529 IPX4 avseende skydd mot strilande vatten och är därför väl anpassat för exempelvis typiska mellaneuropeiska väderförhållanden. Fordonet får användas på allmän väg under förutsättning att det är utrustat med lämpligt belysningsssystem.

### 1.7 Information om garanti

Vi tillhandahåller en tillverkargaranti för produkten i enlighet med våra allmänna affärsvillkor i respektive land.

Garantianspråk kan endast göras genom den leverantör som tillhandahöll produkten.

### 1.8 Produktlivslängd

När det gäller den här produkten utgår vårt företag ifrån en livslängd på fem år, under förutsättning att produkten används på ett normalt sätt och att samtliga underhålls- och serviceåtgärder utförts. Den förväntade livslängden kan till och med överskridas, om produkten underhålls, vårdas och används på föreskrivet sätt och inga tekniska hinder sätts när vetenskapen och tekniken vidareutvecklas. Men livslängden kan även reduceras avsevärt genom ett extremt nyttjande och vid felaktig användning. Fastläggandet av livslängden leder inte till någon extra garanti från vårt företag.

### 1.9 Ansvarsbegränsning

Invacare ansvarar inte för skador som uppkommer till följd av

- att bruksanvisningen inte följs
- felaktig användning
- normalt slitage
- felaktig montering eller inställning som utförs av köparen eller tredje part

- tekniska ändringar
- obehöriga ändringar och/eller användning av olämpliga reservdelar.

## 2 Säkerhet

### 2.1 Allmän säkerhetsinformation



#### **FARA!**

#### **Risk för dödsfall, allvarlig skada eller produktskador**

Tända cigaretter som faller på ett stoppat sittsystem kan orsaka brand som leder till dödsfall, allvarliga skador eller produktskador. Personer som sitter i elrullstolen är utsatta för en särskild risk för dödsfall eller allvarlig skada från dessa bränder och resulterande rök, eftersom de kanske inte har möjlighet att förflytta sig från elrullstolen.

- Rök INTE vid användning av den här elrullstolen.



#### **VARNING!**

#### **Risk för personskador om elrullstolen används på något annat sätt än det som beskrivs i bruksanvisningen**

- Du får bara använda elrullstolen enligt anvisningarna i den här bruksanvisningen.
- Läs noga igenom säkerhetsinformationen.



#### **VARNING!**

#### **Risk för personskador om du kör elrullstolen när din körförmåga är nedsatt på grund av läkemedel eller alkohol**

- Kör aldrig elrullstolen när du har använt läkemedel eller alkohol.



#### **VARNING!**

#### **Risk för person- eller produktskador om elrullstolen sätts i rörelse av misstag**

- Stäng av elrullstolen innan du tar dig i eller ur den eller hanterar otympliga föremål.
- Tänk på att motorbromsarna inaktiveras automatiskt när motorerna frikopplas. Därför bör du endast köra på plant underlag i friläge, aldrig på lutande underlag. Elrullstolen får aldrig ställas på lutande underlag när motorerna är frikopplade. Aktivera alltid motorerna direkt efter att ha använt elrullstolen i friläge.



#### **VARNING!**

#### **Risk för personskador om elrullstolen stängs av när den är i rörelse eftersom den kan stanna tvärt**

- Om du måste bromsa i en nödsituation, släpp joysticken så att elrullstolen stannar helt.
- Om det finns handbroms ska du bromsa med den tills elrullstolen stannar.
- Elrullstolen får inte stängas av när den är i rörelse annat än i yttersta nödfall.



#### **VARNING!**

#### **Risk för personskador om elrullstolen transporteras i ett annat fordon när användaren sitter i den**

- Elrullstolen får aldrig transporteras när användaren sitter i den.



**VARNING!****Risk att falla ur elrullstolen**

- Om det finns höftbälte ska det justeras korrekt och användas varje gång du använder elrullstolen.

**VARNING!****Risk för allvarlig skada eller produktskador**

- Förvaring eller användning av elrullstolen nära öppen eld eller brännbara produkter kan leda till allvarlig skada eller produktskador.
- Undvik att förvara eller använda elrullstolen i närheten av öppen eld eller antändliga produkter.

**FÖRSIKTIGT!****Risk för personskador om den största tillåtna belastningen överskrids**

- Den största tillåtna belastningen får inte överskridas (se *12 Teknisk Data, sida 62*).
- Elrullstolen är endast avsedd att användas av en person vars vikt inte överskrider den största tillåtna belastningen för elrullstolen. Elrullstolen får aldrig användas till att transportera mer än en person.

**FÖRSIKTIGT!****Risk för personskador om du lyfter fel eller tappar tunga delar**

- När du ska utföra underhåll eller service eller lyfta någon del av elrullstolen måste du vara uppmärksam på hur mycket varje enskild del väger, särskilt batterierna. Se alltid till att du använder rätt lyftteknik och be om hjälp vid behov.

**FÖRSIKTIGT!****Risk för personskador på grund av rörliga delar**

- Se till att personskador inte kan orsakas av elrullstolens rörliga delar, t.ex. hjul eller sitslyft (om sådan finns), i synnerhet om det finns barn i närheten.

**FÖRSIKTIGT!****Risk för personskador på grund av heta ytor**

- Lämna inte elrullstolen i direkt solljus under längre perioder. Delar och ytor av metall, t.ex. sitsen och armstöden, kan bli mycket heta.

**FÖRSIKTIGT!****Risk för eldsvåda eller motorstopp vid anslutning av elektriska anordningar**

- Inga elektriska anordningar får anslutas till elrullstolen om de inte uttryckligen har godkänts av Invacare för detta syfte. Alla elektriska installationer ska utföras av din behöriga Invacare-hjälpmiddelscentral.

## 2.2 Säkerhetsinformation om det elektriska systemet



### **VARNING!**

#### **Risk för dödsfall, allvarliga personskador eller materiella skador**

Om elrullstolen missbrukas kan den börja ryka, spraka eller brinna. Dödsfall, allvarliga personskador eller materiella skador kan uppstå till följd av brand.

- Använd INTE elrullstolen till något annat än det den är avsedd för.
- Om elrullstolen börjar ryka, spraka eller brinna ska du sluta använda elrullstolen och begära service **OMGÅENDE**.



### **VARNING!**

#### **Risk för brand**

Lampor som är tända producerar värme. Om du täcker över lamporna med tyg, t.ex. kläder, finns det risk för att tyget börjar brinna.

- Täck **ALDRIG** över belysningsssystemet med tyg.



### **VARNING!**

#### **Risk för dödsfall, allvarliga personskador eller materiella skador vid transport av syrgassystem**

I syreberikad luft kan textilier och andra material som vanligtvis inte brinner antändas lätt och brinna kraftigt.

- Kontrollera syrgasslangarna mellan behållaren och leveransstället dagligen för att upptäcka läckor. Håll slangarna på avstånd från elektriska gnistor och andra antändningskällor.



### **VARNING!**

#### **Risk för personskador eller materiella skador på grund av elektrisk kortslutning**

Kontaktstift på kablar som är anslutna till strömenheten kan vara strömförande trots att systemet är avstängt.

- Kablar med strömförande stift ska vara anslutna, spärrade eller täckta (med ej ledande material) så att de inte kan komma i kontakt med människor eller material som kan orsaka kortslutning.
- När kablar med strömförande stift måste kopplas från, till exempel när busskabeln tas bort från manöverboxen av säkerhetsskäl, ska du se till att spärra eller täcka över stiften (med ej ledande material).

**VARNING!****Risk för dödsfall, allvarliga personskador eller materiella skador**

Elektriska komponenter som blivit rostiga på grund av vatten eller annan vätska kan orsaka dödsfall, allvarliga personskador eller materiella skador.

- Undvik så långt det är möjligt att utsätta elektriska komponenter för vatten och/eller annan vätska.
- Elektriska komponenter som har skadats av rost **MÅSTE** bytas ut omedelbart.
- På elrullstolar som ofta utsätts för vatten eller andra vätskor kan de elektriska komponenterna behöva bytas oftare.

**VARNING!****Risk för dödsfall eller allvarliga personskador**

Om dessa varningar inte följs kan det leda till kortslutning vilket kan orsaka dödsfall, allvarlig skada eller skada på det elektriska systemet.

- Den POSITIVA (+) RÖDA batterikabeln **MÅSTE** anslutas till den POSITIVA (+) batteripolen. Den NEGATIVA (-) SVARTA batterikabeln **MÅSTE** anslutas till den NEGATIVA (-) batteripolen.
- Låt **ALDRIG** något verktyg eller en batterikabel komma i kontakt med **BÅDA** batteripolerna samtidigt. Kortslutning kan då uppstå och medföra dödsfall, allvarliga personskador eller materiella skador.
- Installera skyddslock på de positiva och negativa batteripolerna.
- Om isoleringen på en eller flera kablar är skadad måste kabeln/kablarna omedelbart bytas ut.
- Ta **ALDRIG** bort säkring eller monteringsmaterial från den POSITIVA (+) röda batterikabelns monteringskruv.

**VARNING!****Risk för dödsfall eller allvarliga personskador**

En elektrisk stöt kan orsaka dödsfall eller allvarlig skada

- För att undvika elektriska stötar bör du inspektera stickkontakten och sladden för att se att den inte har några hack eller utstickande ledningstrådar. Byt omedelbart ut sladdar med hack eller utstickande ledningstrådar.



### **Risk för skador på elrullstolen**

Ett avbrott i det elektriska systemet kan leda till ett ovanligt beteende som att lamporna lyser hela tiden, att de inte lyser alls eller att det hörs ljud från magnetbromsarna.

- Om ett avbrott uppstår ska du stänga av manöverboxen och slå på den igen.
- Om avbrottet kvarstår kopplar du från eller tar bort strömkällan. Beroende på elrullstolens modell kan du antingen ta bort batteripacken eller koppla från batterierna från strömenheten. Om du är osäker på vilken kabel du ska koppla från kontaktar du leverantören.
- Kontakta alltid leverantören vid den här typen av fel.

## **2.3 Säkerhetsanvisningar för påverkan av elektromagnetisk tolerans**

Denna elrullstol har kontrollerats enligt internationella normer med avseende på dess påverkan av elektromagnetisk tolerans. Elektromagnetiska fält, som genereras av radio- och TV-sändare, kommunikationsradioutrustningar och mobiltelefoner kan påverka elrullstolens funktion. Den elektronik som används i våra elrullstol kan också förorsaka svaga elektromagnetiska störningar, men dessa ligger under de lagstadgade gränserna. Följ därför följande anvisningar:



### **VARNING!**

#### **Risk finns för felaktig funktion på grund av elektromagnetisk strålning**

- Använd inga kommunikationsradioutrustningar eller mobiltelefoner, när elrullstolen är påslaget.
- Undvik att komma i närheten av starka radio- och TV-sändare.
- Stäng av elrullstolen om det oavsiktligt sätts i rörelse eller om bromsarna släpper.
- Om elektriska tillbehör och andra komponenter monteras eller elrullstolen modifieras, kan det bli känsligt för elektromagnetisk strålning. Observera att det inte finns någon enkel metod att fastställa vilken påverkan sådana modifieringar har på den elektriska funktionen.
- Meddela din leverantör alla oavsiktliga rörelser hos elrullstolen eller om elbromsarna släpper.

## 2.4 Säkerhetsinformation om köräge och friläge



### **VARNING!**

#### **Risk för personskador om elrullstolen välter**

- Kör endast på lutande underlag som inte överstiger maximal säker lutning och endast med ryggstödet i upprätt läge och sitslyften (om sådan finns) i det lägsta läget.
- I nedförsbacke får du endast köra med två tredjedelar av maxhastigheten. Undvik hastiga inbromsningar eller acceleration på lutande underlag.
- Undvik om möjligt att köra på vått, halt, isigt eller oljigt underlag (till exempel snö, grus och is) där det finns risk för att du tappar kontrollen över elrullstolen, särskilt på lutande underlag. Detta kan även gälla vissa underlag av trä som är målade eller behandlade på annat sätt. Om du måste köra på sådant underlag, kör alltid långsamt och ytterst försiktigt.
- Försök aldrig köra över hinder i upp- eller nedförsbacke.
- Försök aldrig köra uppför eller nedför trappor.
- Kör alltid rakt mot hinder. Se till att fram- och bakhjulen kör över hindret i en rörelse. Stanna inte halvvägs. Den maximala höjden på hinder får inte överskridas (se *12 Teknisk Data, sida 62*).
- Undvik att förskjuta tyngdpunkten eller hastigt ändra färdriktning när elrullstolen är i rörelse.



### **VARNING!**

#### **Risk för personskador om elrullstolen välter (fortsättning)**

- Elrullstolen får aldrig användas till att transportera mer än en person.
- Den högsta tillåtna belastningen får inte överskridas.
- Se alltid till att fördela vikten jämnt när du lastar elrullstolen. Försök att hålla tyngdpunkten så nära elrullstolens mitt och så lågt som möjligt.
- Tänk på att elrullstolen bromsar eller accelererar om du ändrar hastigheten medan den är i rörelse.



### **VARNING!**

#### **Risk för personskador om du krockar med ett hinder när du kör genom trånga passager, till exempel dörröppningar och ingångar**

- Kör med så låg hastighet som möjligt och med stor försiktighet genom trånga passager.



### **VARNING!**

#### **Scootern har en högre tyngdpunkt än en elrullstol.**

Tipprisken är större när du kör i kurvor.

- Sänk hastigheten innan du kör in i en kurva. Öka inte hastigheten förrän du har kommit ut ur kurvan.
- Tänk på att sitthöjden påverkar tyngdpunkten i hög utsträckning. Ju högre sitthöjden är, desto högre är tipprisken.



### **VARNING!**

#### **Tipprisk**

Tippskydd (stabilisatorer) fungerar endast på fast mark. På mjukt underlag som gräs, snö och lera sjunker de ned om elrullstolen vilar på dem. De har då ingen verkan och elrullstolen riskerar att tippa.

- Kör endast med stor försiktighet på mjukt underlag, särskilt i upp- och nedförsbacke. Var under tiden extra uppmärksam på elrullstolens stabilitet.



### **FÖRSIKTIGT!**

Det kan vara svårt att svänga framför en hiss eller entré till en byggnad eftersom scooterns vändradie inte nödvändigtvis följer byggstandarder

- Tänk alltid på scooterns begränsningar, särskilt vändradiens kapacitet när du kör in i en byggnad eller en hiss. Undvik körsituationer då du inte kan komma ut på grund av att det inte går att vända scootern.

## **2.5 Säkerhetsinformation om skötsel och underhåll**



### **VARNING!**

**Risk för dödsfall, allvarliga personskador eller materiella skador**

Felaktig reparation och/eller service av den här elrullstolen som utförs av brukare/vårdgivare eller obehöriga tekniker kan leda till dödsfall, allvarliga personskador eller materiella skador.

- Försök INTE att utföra något underhåll som inte beskrivs i den här bruksanvisningen. Reparation och/eller service av den typen MÅSTE utföras av en behörig tekniker. Kontakta en leverantör eller Invacare-tekniker.

**FÖRSIKTIGT!****Risk för olycka och förlust av garantin vid otillräckligt underhåll**

- Av säkerhetsskäl och för att undvika olyckor till följd av oupptäckt slitage är det viktigt att elrullstolen genomgår en inspektion en gång om året under normala driftförhållanden (se inspektionsplanen i serviceanvisningarna).
- Vid svåra driftförhållanden som daglig användning i branta backar eller vid användning inom vården med många olika brukare använder elrullstolen är det tillrådligt att bromsar, tillbehör och drivfunktioner inspekteras oftare än så.
- Om elrullstolen ska användas på allmän väg är föraren ansvarig för att se till att den är i funktionsmässigt tillförlitligt skick. Otillräcklig eller utebliven skötsel och underhåll av elrullstolen medför att tillverkarens ansvar begränsas.

## 2.6 Säkerhetsinformation om ändringar och modifieringar av elrullstolen

**FÖRSIKTIGT!****Risk för allvarliga personskador eller materiella skador**

- Användning av felaktiga eller olämpliga (reserv)delar kan orsaka personskador eller materiella skador
- Reservdelar **MÅSTE** matcha originaldelarna från Invacare.
  - Uppge alltid elrullstolens serienummer när du beställer reservdelar för att få rätt delar.



### **FÖRSIKTIGT!**

#### **Risk för personskador och skador på elrullstolen på grund av icke godkända komponenter och tillbehörsdelar**

Sittsystem, tillägg och tillbehörsdelar som Invacare inte har godkänt för användning med den här elrullstolen kan påverka rullstolens stabilitet och öka tipprisken.

- Använd enbart sittsystem, tillägg och tillbehörsdelar som Invacare har godkänt för användning med den här elrullstolen.

Sittsystem som inte har godkänts för användning med den här elrullstolen av Invacare uppfyller inte gällande standarder under vissa omständigheter och kan därför öka lättantändligheten och risken för hudirritation.

- Använd enbart sittsystem som har godkänts av Invacare för användning med den här elrullstolen.

Elektriska och elektroniska komponenter som inte har godkänts av Invacare för användning med den här elrullstolen kan orsaka eldsvåda och leda till elektromagnetisk skada.

- Använd enbart elektriska och elektroniska komponenter som har godkänts av Invacare för användning med den här elrullstolen.



### **FÖRSIKTIGT!**

#### **Risk för personskador och skador på elrullstolen på grund av icke godkända komponenter och tillbehörsdelar**

Batterier som inte har godkänts av Invacare för användning med den här elrullstolen kan orsaka kemiska brännskador.

- Använd enbart batterier som har godkänts av Invacare för användning med den här elrullstolen.



### **CE-märkning av elrullstolen**

- Bedömning av överensstämmelse/CE-märkning har utförts i enlighet med direktiv 93/42 EEG och gäller endast den kompletta produkten.
- CE-märkningen blir ogiltig om man använder utbyteskomponenter eller tillbehör som inte har godkänts av Invacare för denna produkt.
- I sådana fall ansvarar företaget som lägger till eller byter ut komponenterna eller tillbehören för bedömning av överensstämmelse/CE-märkning eller för registrering av specialutförandet av elrullstolen och för tillhörande dokumentation.





### Viktig information om verktyg för underhållsarbete

– En del av det underhåll som beskrivs i den här bruksanvisningen och som användaren själv kan utföra utan problem kräver att man använder lämpliga verktyg. Om du inte har rätt verktyg till hands rekommenderar vi att du inte utför det aktuella arbetet. Kontakta i stället omgående en auktoriserad specialistverkstad.

## 2.7 Märkning på produkten

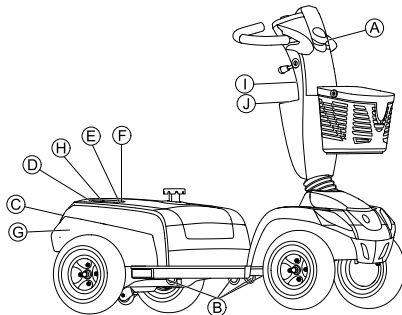






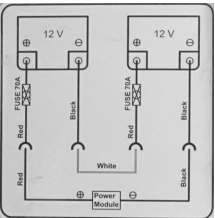







Fig. 2-1

A		Identifiering av laddningsuttag (på vänster sida av styrstängens, syns inte på bilden).
B		Identifiering av hakar för transportfästen.
C		Serienumeretikett baktill på ramen.  Se närmare information nedan.
D		Märkning om EU-representant baktill på ramen.
E		Identifiering av HD-version (endast Comet <sup>HD</sup> ).
F		Identifiering av fjädrarnas placering framtill och baktill på ramen (endast Comet <sup>HD</sup> ).

<p>Ⓒ</p>		<p>Batterietikett baktill under locket.</p>
<p>Ⓗ</p>		<p>Identifiering av plats för kopplingsspaken för friläge och körläge.</p>
<p>Ⓘ</p>		<p>Varning om att spaken för justering av styrstängan inte får användas som hake.</p>
<p>Ⓙ</p>	 <p>ISO 7176-19</p>	<p>Varning om att elrullstolen inte får användas som bilsäte.</p> <p>Den här elrullstolen uppfyller inte kraven i ISO 7176-19.</p>

### Förklaring av symboler på etiketterna

	<p>Tillverkningsdatum.</p>
	<p>Den här produkten uppfyller kraven i direktiv 93/42/EEG om medicintekniska produkter. Lanseringsdatum för produkten anges i CE-försäkran om överensstämmelse.</p>



Produkten har levererats från en miljömedveten tillverkare. Produkten kan innehålla ämnen som kan vara skadliga för miljön om produkten avyttras på platser (deponier) som inte är lämpliga enligt lag.

- Symbolen med en överkryssad soptunna finns på produkten för att uppmuntra till återvinning när det är möjligt.
- Tänk på miljön och återvinn produkten genom att lämna in den på en återvinningscentral när den inte längre kan användas.



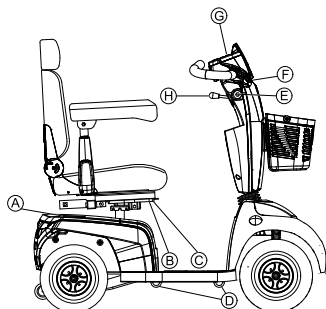
Den här symbolen anger kopplingsspakens körläge. I det här läget är motorn aktiverad och motorbromsarna fungerar. Du kan köra elrullstolen.



Den här symbolen anger kopplingsspakens friläge. I det här läget är motorn frikopplad och motorbromsarna fungerar inte. Elrullstolen kan rullas av en ledsagare och hjulen kan svänga fritt.

## 3 Funktioner

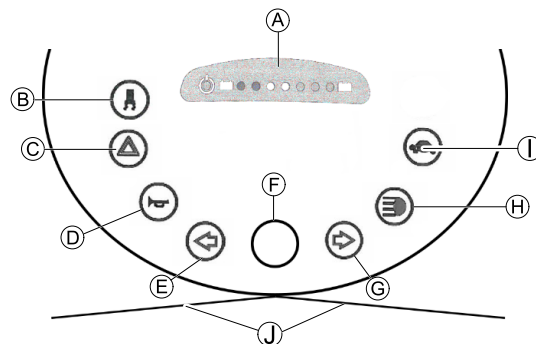
### 3.1 Scooterns huvuddelar



Ⓐ	Frikopplingsspak
Ⓑ	Upplåsningsspak för att skjuta sittskenor (höger framtill under sitsen)
Ⓒ	Upplåsningsspak för att svänga och ta bort sitsen (till vänster under sitsen, syns ej i bilden)
Ⓓ	Hakar för transportfästen.
Ⓔ	Nyckel (PÅ/AV)
Ⓕ	Bromsspak (höger spak)
Ⓖ	Kontrollpanel (LED eller LCD)
Ⓗ	Spak för justering av styrstångens vinkel

### 3.2 Kontrollpanel (LED-version)

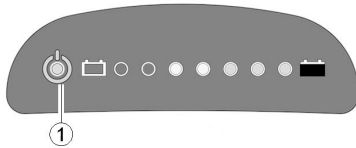
#### Arrangemang



Ⓐ	Statusdisplay
Ⓑ	Aktivera/inaktivera kurvkontroll (hastighetssänkning vid körning i kurva)
Ⓒ	Varningsblinkers
Ⓓ	Signalhorn
Ⓔ	Vänster körriktningvisare (stängs av automatiskt efter 30 sekunder)
Ⓕ	Hastighetspotentiometers mätare
Ⓖ	Höger körriktningvisare (stängs av automatiskt efter 30 sekunder)
Ⓗ	Belysning

①	Låghastighetsläge
①	Joystick

### Statusdisplay



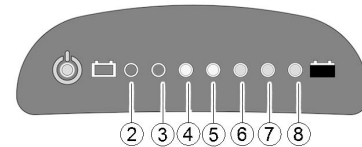
① PÅ/AV-lysdioden (1) används som felindikator (statusdisplayen). Den blinkar om ett problem med scootern uppstår. Antalet blinkningar visar typen av fel. Se 11.1.2 Felkoder och diagnostiska koder, sida 60.

### Batterimätare

① Indikator för svagt batteri: Varje gång scootern aktiveras eller arbetar när batteriets kapacitet är lägre än 25 % avger elektroniksystemet tre ljudsignaler.

① Överurladdningsskydd: efter en viss tids drift med reservbatteriström stänger elektroniksystemet automatiskt av drivenheten och scootern stannar. Om du inte kör scootern på ett tag återhämtar sig batterierna tillräckligt för att göra en vidare, men kort, resa. Efter en mycket kort resa tänds dock reservbatterisymbolen igen och elektroniksystemet avger tre ljudsignaler. Detta orsakar batteriskada och ska därför undvikas, om möjligt!

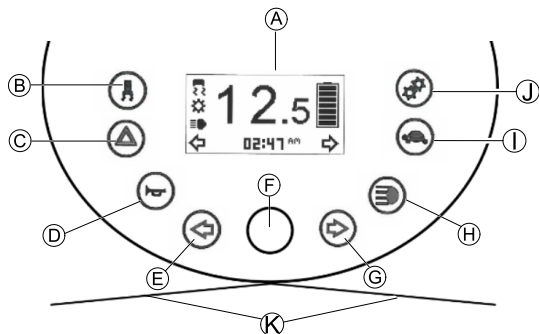
Batterikapacitet: <25 %	Reducerad körräckvidd. Ladda batterierna efter slutförd färd.
Batterikapacitet: <20 %	Reservbatteri = starkt begränsad körräckvidd. Ladda batterierna omedelbart!



(2)	(3)	(4)	(5)	(6)	(7)	(8)	Batterikapacitet
☀	☀	☀	☀	☀	☀	☀	>80 %
☀	☀	☀	☀	☀	☀		<80 %
☀	☀	☀	☀	☀			<65 %
☀	☀	☀	☀				<50 %
☀	☀	☀					<35 %
☀	☀						<25 %
☀							<20 %

### 3.3 Kontrollpanel (LCD-version)

#### Arrangemang



(A)	Statusdisplay
(B)	Aktivera/inaktivera kurvkontroll (hastighetsänkning vid körning i kurva)
(C)	Varningsblinkers
(D)	Signalhorn
(E)	Vänster körriktningsvisare (stängs av automatiskt efter 30 sekunder)
(F)	Hastighetspotentiometerns mätare
(G)	Höger körriktningsvisare (stängs av automatiskt efter 30 sekunder)
(H)	Belysning
(I)	Låghastighetsläge

(J)	Inställning
(K)	Joystick


#### Statusdisplay




(A)	Hastighetsindikator
(B)	Felindikator
(C)	Kurvkontrollindikator
(D)	Underhållsindikator <sup>1</sup>
(E)	Framlysets indikator
(F)	Vänster körriktningsvisare
(G)	Inställningar som visas: ODO, TRIP, TEMP, TIME
(H)	Höger körriktningsvisare
(I)	Batteristatus
(J)	Låghastighetsindikator

1Om den här symbolen börjar blinka i en minut varje gång scootern startas ska du kontakta din leverantör.

## Batterimätare

 Indikator för svagt batteri: Varje gång scootern aktiveras eller arbetar när batteriets kapacitet är lägre än 25 % avger elektroniksystemet tre ljudsignaler.

 Överurladdningsskydd: efter en viss tids drift med reservbatteriström stänger elektroniksystemet automatiskt av drivenheten och scootern stannar. Om du inte kör scootern på ett tag återhämtar sig batterierna tillräckligt för att göra en vidare, men kort, resa. Efter en mycket kort resa tänds dock reservbatterisymbolen igen och elektroniksystemet avger tre ljudsignaler. Detta orsakar batteriskada och ska därför undvikas, om möjligt!

Batterikapacitet: <25 %	Reducerad körräckvidd. Ladda batterierna efter slutförd färd.
Batterikapacitet: <20 %	Reservbatteri = starkt begränsad körräckvidd. Ladda batterierna omedelbart!

							
>80 %	<80 %	<65 %	<50 %	<35 %	<25 %	<20 %	

## 4 Inställningar

### 4.1 Allmän information om inställning



#### **VARNING!**

#### **Risk för dödsfall, allvarliga personskador eller materiella skador**

Fortsatt användning av en elrullstol som inte är rätt inställd kan medföra att rullstolen betar sig onormalt, vilket kan leda till dödsfall, allvarliga personskador eller materiella skador.

- Prestandajusteringar ska endast utföras av utbildad vårdpersonal eller personer som är helt insatta i denna process och förarens förutsättningar.
- Efter att elrullstolen har ställts in eller justerats ska du kontrollera att den fungerar enligt de inställda specifikationerna. Om elrullstolen inte fungerar enligt specifikationerna ska du OMEDELBART stänga av den och ställa in specifikationerna på nytt. Kontakta Invacare om elrullstolen fortfarande inte fungerar enligt de korrekta specifikationerna.



#### **VARNING!**

#### **Risk för dödsfall, allvarliga personskador eller materiella skador**

Material som saknas eller sitter löst kan leda till instabilitet vilket i sin tur kan orsaka dödsfall, allvarliga personskador eller materiella skador.

- Efter justeringar, reparationer eller service och före användning ska du ALLTID se till att allt monterat material finns på plats och sitter fast ordentligt.



#### **VARNING!**

#### **Risk för personskador eller materiella skador**

Felaktig inställning av den här elrullstolen som utförs av brukare/vårdgivare eller obehöriga tekniker kan leda till personskador eller materiella skador.

- Försök INTE att själv ställa in elrullstolen. Initial inställning av den här elrullstolen MÅSTE utföras av en behörig tekniker.
- Brukaren rekommenderas endast att göra justeringar efter att ha fått lämpliga instruktioner av vårdpersonal.
- Försök INTE utföra arbetet om du inte har verktygen i listan.





### FÖRSIKTIGT!

#### Risk för skada på elrullstolen och olycksrisk

Elrullstolens delar kan kollidera på grund av de många anpassningsmöjligheterna och dessas enskilda inställningar.

– Elrullstolen har ett enskilt sittsystem som kan justeras i flera positioner och bland annat omfattar benstöd, armstöd och huvudstöd. Dessa anpassningsmöjligheter beskrivs i de följande kapitlen. De är till för att anpassa sitsen efter brukarens fysiska behov och tillstånd. Säkerställ att elrullstolens delar inte kolliderar när sittsystemet och sittfunktionerna anpassas efter brukaren.



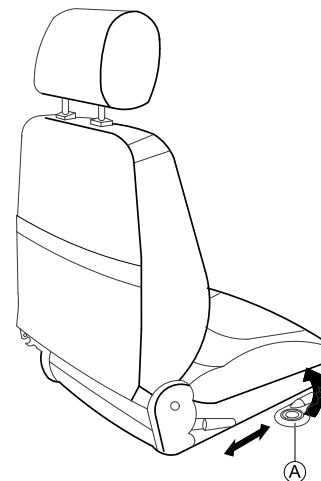
Den initiala inställningen ska alltid göras av vårdpersonal. Brukaren rekommenderas endast att göra justeringar efter att ha fått lämpliga instruktioner av vårdpersonal.



Observera att det kan finnas avsnitt i den här bruksanvisningen som inte gäller för din produkt eftersom den avser alla befintliga moduler (vid tidpunkten för tryckning).

## 4.2 Flytta sitsens läge framåt eller bakåt

Frikopplingsspaken för justering av sitsen sitter längst fram till höger under sitsen.



1. Dra i spaken **A** för att lossa sitsen.
2. Skjut sitsen framåt eller bakåt till önskat läge.
3. Släpp spaken för att låsa sitsen i önskat läge.

### 4.3 Justera armstödets bredd



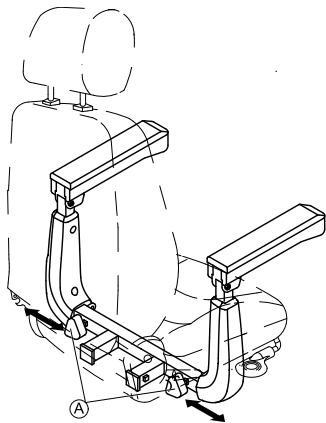
#### **VARNING!**

#### **Allvarlig skada**

Om ett armstöd justeras till en bredd som är överskrider det tillåtna värdet faller armstödet ur sina fästen, vilket kan orsaka allvarlig skada.

- Breddjusteringen visas med markeringar och ordet "STOP" på små klistermärken. Armstödet får aldrig dras ut längre än till det läge där hela ordet "STOP" kan läsas.
- Dra alltid åt fästskruvarna ordentligt när du har justerat armstöden.

Vreden som används för att lossa armstöden sitter under sitsen.

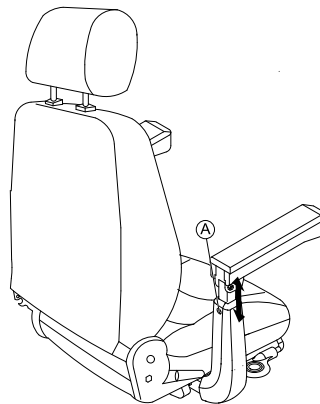


1. Lossa armstödets fäste genom att vrida på vreden (A).
2. Justera armstöden till önskad bredd.
3. Dra åt vreden.

### 4.4 Justera armstödets höjd



- Stjärnskruvmejsel

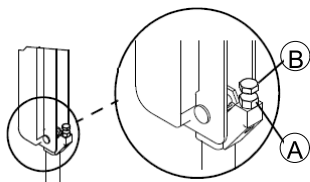


1. Lossa och skruva ut armstödets fästskruv (A).
2. Justera armstödet till önskad höjd.
3. Sätt tillbaka skruven och dra åt den igen.

### 4.5 Justera armstödets vinkel



- 6 mm insexnyckel
- 13 mm skiftnyckel

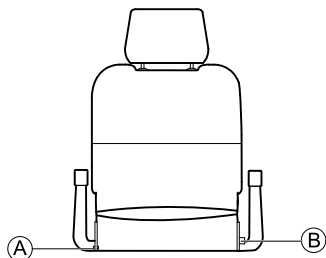


1. Vrid upp armstödet.
2. Lossa kontramuttern **A** med den fasta nyckeln.
3. Vrid skruven **B** tills önskad vinkel för armstödet erhålls.
4. Dra åt kontramuttern.

## 4.6 Justera ryggstödsvinkeln

### Standardsits

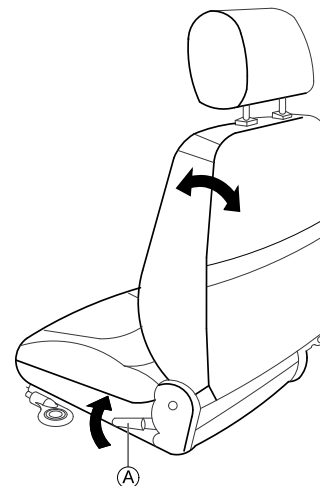
- |  |   |
|--|---|
|  | <ul style="list-style-type: none"> <li>• 5 mm insexnyckel</li> <li>• 10 mm skiftnyckel</li> </ul> |
|--|---|



1. Ta bort skruven **A** på sitsens ena sida.
2. Ställ in ryggstödet till önskad vinkel genom att välja ett av de två hålen i fästplattan av metall.
3. Sätt i skruven och dra åt den.
4. Dra ut sprinten **B** och flytta ryggstödet till önskad vinkel. Sprinten snäpper på plats automatiskt.

## Comfort- och Premium-sits

Spaken **A** för justering av ryggstödsvinkeln sitter till vänster om sitsen.

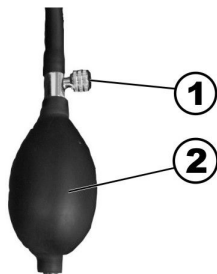


1. Dra i spaken och justera ryggstödet till önskad vinkel genom att luta dig framåt eller bakåt.

## 4.7 Justera svankstödet (endast Comet<sup>ULTRA</sup>)

Svankstödet är den utbuktning på ryggstödet som ger stöd åt ryggradens ländryggsområde. Du kan reglera utbuktningens storlek med hjälp av en luftpump för att anpassa den.

## Öka svankstödet

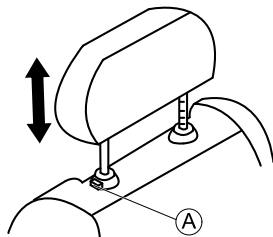


1. Se till att luftventilens skruv (1) är helt stängd medurs.
2. Pumpa in luft i svankstödet med hjälp av gummibollen (2).  
Svankstödet sväller utåt.

## Minska svankstödet

1. Lossa luftventilens skruv (1) moturs och släpp ut luft ur svankstödet.  
Svankstödet minskar.

## 4.8 Ställa in huvudstödet

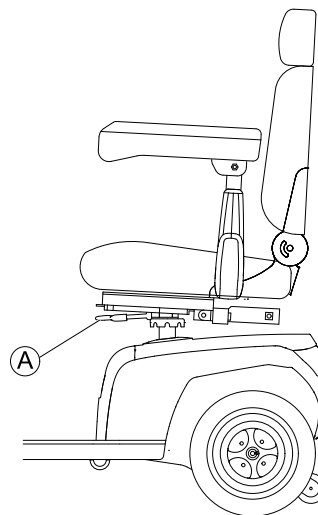


1. Om du vill höja huvudstödet trycker du på upplåsningsknappen (A) och lyfter det till önskad position.
2. Om du vill sänka huvudstödet trycker du på upplåsningsknappen och sänker det till önskad position.

## 4.9 Lossa sitsen för att rotera eller ta bort den

Sitsen kan vridas åt sidan för att underlätta på- och avstigning på scootern. Det är också enklare att ta bort sitsen i det här läget.

Sitsspaken sitter under sitsen till vänster.



### Rotera sitsen

1. Dra i spaken Ⓐ för att lossa sitsen.
2. Sväng sitsen åt sidan.

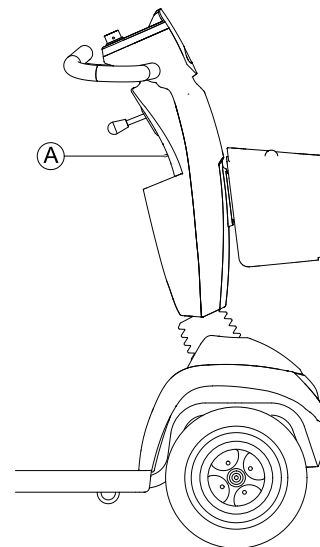
### Ta bort sitsen

1. Dra i spaken Ⓐ för att lossa sitsen.
2. Fatta ett stadigt tag om sitsen i ryggstödet och framkanten och dra uppåt.

### Sätta dit sitsen

1. Sänk ned sitsen på sitsstolpen.
2. Se till att sitsen hamnar i det låsta läget.
3. Lyft sitsen uppåt för att kontrollera att den sitter fast ordentligt.

## 4.10 Förflytta sitslyften (tillval)

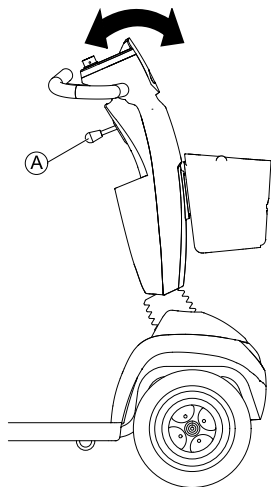


Omkopplaren Ⓐ för justering av sitslyften sitter på styrstången.


1. Tryck omkopplaren uppåt eller nedåt. Sitslyften höjs eller sänks.

## 4.11 Justera styrstångens vinkel

Styrstångens vinkel kan justeras efter dina behov så att du har en bra sittställning när du kör scootern.



1. Tryck spaken ① nedåt för att justera styrstången.
2. Håll spaken och justera styrstången framåt eller bakåt till lämpligt läge för dina behov.
3. Släpp spaken.


 Den återgår då automatiskt till sin position. Så fort du släpper spaken fixeras styrstången.

## 5 Tillbehör

### 5.1 Höftbälten

Höftbältet är ett tillval som antingen kan monteras på elrullstolen innan den levereras eller i efterhand av din specialistleverantör. Om din elrullstol är utrustad med höftbälte bör din specialistleverantör ha informerat dig om inställning och användning.

Höftbältet är till för att ge brukaren av elrullstolen en optimal sittställning. Rätt använt bidrar bältet till att brukaren sitter säkert, bekvämt och i lämplig ställning i elrullstolen, särskilt brukare vars balans inte är så bra i sittande ställning.

 Vi rekommenderar att höftbältet alltid används i elrullstolen.

#### 5.1.1 Olika typer av höftbälten

Elrullstolen kan vid leveransen vara utrustad med ett av följande typer av höftbälten. Om din elrullstol har utrustats med någon annan typ av bälte än de som anges här måste du se till att du har fått dokumentation från tillverkaren angående korrekt installation och användning.

#### Bälte med metallspänne, justerbart på ena sidan




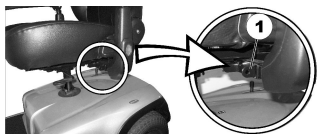
Bältet kan endast justeras på ena sidan, vilket kan leda till att spännet inte sitter mitt för midjan (tvärs över bäckenet) efter att justeringen har utförts.

#### 5.1.2 Rätt justering av höftbältet

-  Bältet ska sitta tillräckligt stramt för att se till att du sitter bekvämt och med kroppen i rätt sittställning.
1. Se till att du sitter rätt, vilket innebär att du sitter så långt bak på sitsen som möjligt med bäckenet i så upprätt och symmetrisk ställning som möjligt, alltså inte långt fram, snett åt ena sidan eller på kanten av sitsen.
  2. Placera höftbältet så att du lätt kan känna höftbenen ovanför bältet.
  3. Justera bältets längd med något av de justeringshjälpmedel som beskrivs ovan. Justera bältet lagom stramt så att du kan föra in en flat hand mellan bältet och kroppen.
  4. Spännet bör sitta så mitt på som möjligt. Denna justering ska göras på båda sidor så mycket som möjligt.
  5. Kontrollera bältet varje vecka för att säkerställa att det är i fullgott skick, att det inte är skadat eller slitet och att det sitter ordentligt fast i elrullstolen. Om bältet endast är fäst med ett skruvmonterat fäste ska du kontrollera att detta inte har blivit lösare eller lossnat. Mer information om underhåll av bälten finns i servicemanualen som tillhandahålls av Invacare.

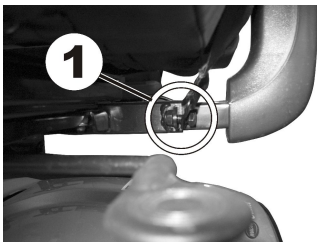
#### 5.1.3 Installera höftbältet

-  • 12 mm skiftnyckel  
• 13 mm skiftnyckel



Monteringsfästena (1) för att sätta fast bältet finns under sitsen (bilden visar endast vänster sida).

1. Ta tag i bältesfästet och håll det framför hålet i monteringsfästet.
- 2.



Sätt dit bulten (1), skruva på muttern från andra sidan och dra åt med en skiftnyckel.

- 3.



Upprepa steg 1–2 på sitsens motsatta sida med den andra änden av höftbältet. Kontrollera att muttern har dragits åt ordentligt på bulten.

## 5.2 Rollatorfäste

Din scooter kan utrustas med ett rollatorfäste. Den maximala tillåtna rollatorvikten är 9 kg.



### Risk för att rollatorfästet skadas

Transport av något annat än en rollator kan skada rollatorfästet.

– Transportera endast rollatorer och inget annat.

Endast följande rollatorer har godkänts av Invacare för transport med hjälp av det här rollatorfästet:

- Dolomite Jazz 600
- Dolomite Legacy 600
- Invacare Banjo P452E/3



### FÖRSIKTIGT!

#### Tipprisk på grund av förändrad tyngdpunkt

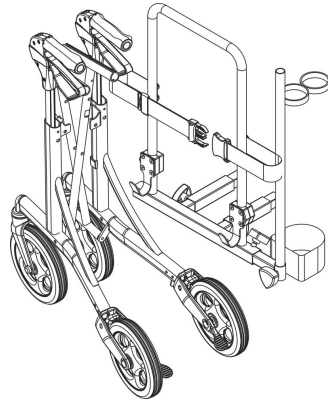
Scooters tyngdpunkt flyttas bakåt när rollatorn sätts fast. Den maximala säkra lutningsvinkeln minskar därigenom med upp till 2°.

– Observera att lutningar som du normalt kan köra i nu kan vara för branta och att scootern kan tippa. Försök inte att köra upp eller ned för sådana lutningar.

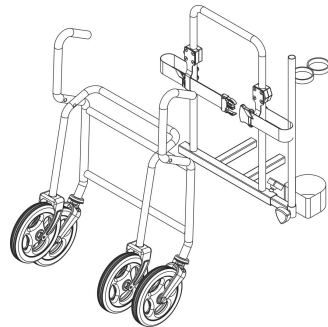
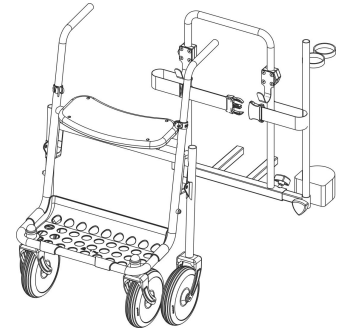


## 5.2.1 Sätta fast rollatorn

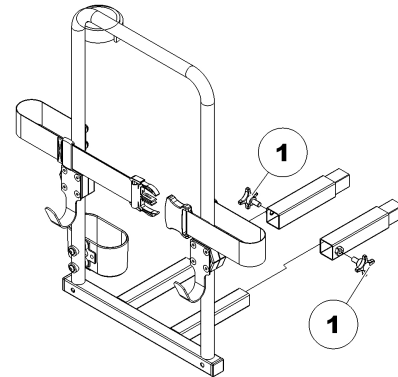
Dolomite Jazz 600



Dolomite Legacy 600

Invacare Banjo  
P452E/3

## 5.2.2 Ta bort rollatorfästet



1. Lossa skruvarna (1).
2. Dra ut rollatorfästet ur fästianordningarna.

### 5.2.3 Positionera den bakre reflexen

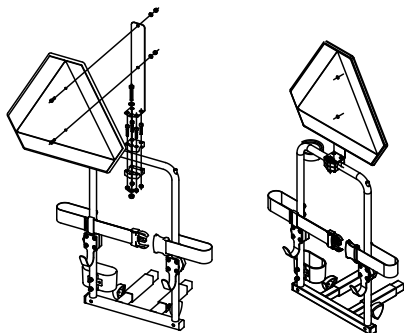


#### FÖRSIKTIGT!

#### Olycksrisk på grund av dålig sikt

Om du vill använda elrullstolen på allmänna vägar och en bakre reflex krävs enligt landets lagar får inte rollatorfästet täcka den bakre reflexen.

- Se till att den bakre reflexen monteras på ett sätt så att tillräckligt mycket av reflexen syns.



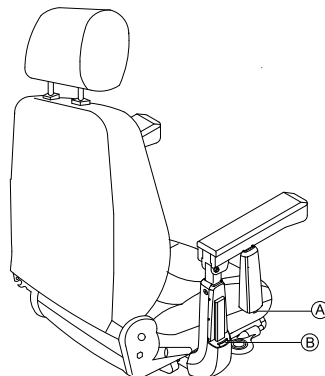
1. Positionera den bakre reflexen enligt bilden.

### 5.3 Byta de färgade höljen

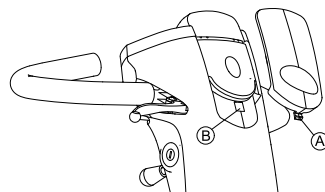
Scooters färg kan ändras genom att byta ut de färgade höljen.

1. Ta bort de befintliga höljen försiktigt.
2. Sätt plastkonen (A) i de avsedda hålen (B) och klicka fast de nya höljen.

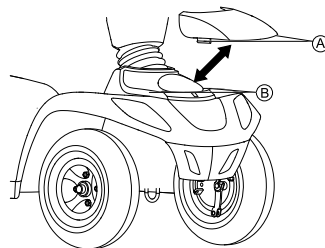
### Byta ut armstödet hölje



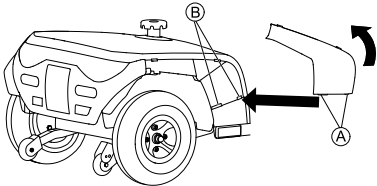
### Byta ut huvudstödet hölje



### Byta ut framsidans hölje

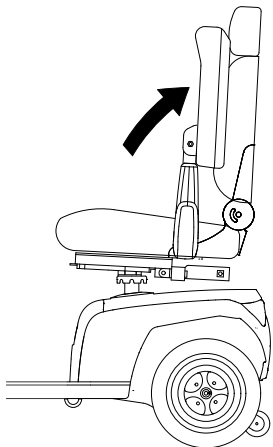


Byta ut baksidans hölje



## 6 Användande

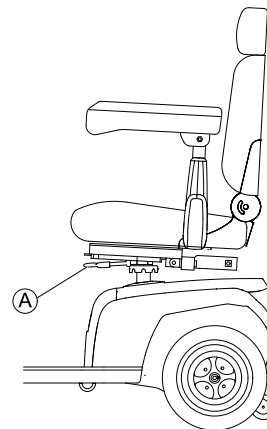
### 6.1 På- och avstigning



Armstödet kan svängas uppåt för att underlätta på- och avstigning.

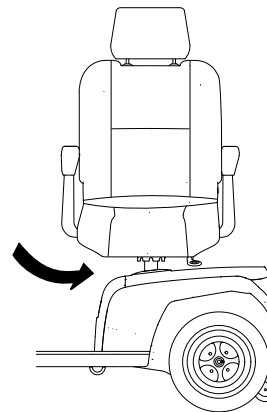
Även sitsen kan roteras för att underlätta på- och avstigning.

1.



Dra i spärrspaken (A).

2.



Sväng sitsen åt sidan.



## Information om vridning av sitsen

Spärrhaken aktiveras igen automatiskt i åttondelar.

## 6.2 Före första användningen

Innan du använder elrullstolen första gången bör du bekanta dig väl med hur elrullstolen och alla olika delar fungerar. Ta dig tid att testa alla funktioner och körlägen.



Om höftbälte finns ska det justeras korrekt och användas varje gång du använder elrullstolen.

### Sitta bekvämt = köra säkert

Före varje användning se till att:

- du enkelt når alla driftkontroller,
- batteriet är tillräckligt laddat för den avsedda körsträckan,
- höftbältet (om sådant finns) är i perfekt skick,
- backspeglarna (om sådana finns) är justerade så att du alltid kan titta bakåt utan att behöva luta dig framåt eller ändra sittposition.

## 6.3 Körning över hinder

### 6.3.1 Maximal tillåten höjd på hinder

Information angående maximal hindertagningskapacitet hittar du under kapitlet *12 Teknisk Data, sida 62*.

### 6.3.2 Säkerhetsanvisningar för körning uppför hinder



#### **VARNING!**

#### **Risk finns för att välta**

- Kör aldrig snett emot ett hinder.
- Ställ ryggstödet i upprätt läge innan du kör över hinder.

### 6.3.3 Så här kör du över hinder på rätt sätt

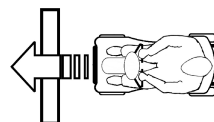


Fig. 6-1 Rätt

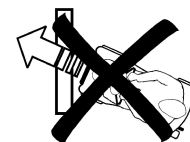


Fig. 6-2 Fel

### Körning uppför hinder

1. Kör emot hindret eller kanten rätvinkligt och långsamt. Strax innan framhjulen snuddar vid hindret, öka hastigheten och sänk den först igen när även bakhjulen har övervunnit hindret.

### Körning nedför hinder

1. Kör emot hindret eller kanten rätvinkligt och långsamt. Innan framhjulen snuddar vid hindret, sänk hastigheten och håll kvar den tills även bakhjulen har övervunnit hindret.

## 6.4 Köra på lutande underlag

Information om maximal säker lutning finns i *12 Teknisk Data, sida 62*.



### **VARNING!**

#### **Tipprisk**

- I nedförsbacke får du endast köra med två tredjedelar av maxhastigheten.
- Om scootern har ett justerbart ryggstöd ska du alltid se till att det är i upprätt läge innan du kör i uppförsbacke. Ryggstödet bör lutats något bakåt när du kör i nedförsbacke.
- När du kör i nedförsbacke ska du flytta sitsen framåt så mycket det går.
- Kör aldrig i upp- eller nedförsbacke på halt underlag eller om det finns risk för att halka (till exempel på vått underlag eller is).
- Stig inte av scootern på lutande underlag.
- Kör alltid rakt fram längs vägen, inte i sicksack.
- Vänd aldrig på lutande underlag.



### **FÖRSIKTIGT!**

#### **Det blir mycket längre bromssträcka i nedförsbacke än på plant underlag.**

- Kör aldrig nedför en backe som är brantare än den maximala säkra lutningen (se *12 Teknisk Data, sida 62*).

## **6.5 Parkering och stillastående**

**Om du parkerar fordonet eller inte ska använda det under en längre tid:**

1. Bryt strömmen (med nyckeln) och ta ut nyckeln.

## **6.6 Användning på allmänna vägar**

På hjulen kan följande meddelande stå: "Not For Highway Use" (Bör ej användas i extrema hastigheter). Men elrullstolen får användas på alla körbanor som den är godkänd för i enlighet med tillämplig nationell lagstiftning.

## **6.7 Rulla scootern för hand**

Scooterns motorer har automatiska bromsar som förhindrar att scootern rullar iväg okontrollerat när strömmen är avstängd. När du rullar scootern måste magnetbromsarna vara frikopplade.

### **6.7.1 Frikoppla motorerna**



#### **FÖRSIKTIGT!**

#### **Risk för att elrullstolen rullar iväg**

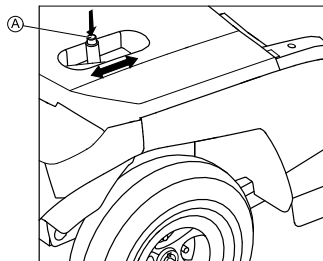
- När motorerna är frikopplade (så att elrullstolen kan rullas med växeln i friläge) är de elektromagnetiska motorbromsarna inaktiverade.
- När elrullstolen står parkerad måste spakarna för att koppla eller frikoppla motorerna alltid vara ordentligt fastlåsta i körläget (de elektromagnetiska motorbromsarna är aktiverade).



Motorerna får endast frikopplas av en assistent, inte av brukaren.

På så vis finns det alltid en assistent närvarande när motorerna frikopplas som kan säkra elrullstolen och förhindra att den rullar i väg oavsiktligt.

Spaken för att aktivera och frikoppla motorn sitter på baksidan till höger.



### Frikoppla körläget

1. Stäng av scootern (med nyckeln).
2. Tryck på upplåsningsreglaget **A** på frikopplingsspaken.
3. Tryck frikopplingsspaken framåt.  
Körläget frikopplas. Scootern kan nu rullas för hand.

### Aktivera körläget

1. Dra spaken bakåt.  
Körläget är nu aktiverat.

## 6.8 Köra scootern



### VARNING!

**Risk för personskador om scootern rullar iväg oavsiktligt**

När fordonet stoppas ska joysticken föras helt tillbaka till mittenläget för att aktivera de elektromagnetiska bromsarna. Om något hindrar joysticken från att föras tillbaka till mittenläget går det inte att aktivera de elektromagnetiska bromsarna. Det kan leda till att fordonet rullar iväg oavsiktligt.

- Se till att joysticken är i mittenläget om fordonet ska stå still.

1. Slå på strömmen (med nyckeln).  
Kontrollpanelens skärm tänds. Du kan nu köra scootern.



Om scootern inte är redo att köras när du har startat den kontrollerar du statusdisplayen (se 3.3 *Kontrollpanel (LCD-version)*, sida 22 och 11.1 *Diagnos och åtgärdande av fel*, sida 59).

2. Ställ in önskad hastighet med hastighetspotentiometern.
3. Dra försiktigt i höger joystick för att köra framåt.
4. Dra försiktigt i vänster joystick för att köra bakåt.



Elektroniksystemet är förprogrammerat med standardvärden på fabriken. Din Invacare-leverantör kan hjälpa dig att anpassa programmeringen efter dina behov.



### **VARNING!**

**Alla ändringar i körprogrammet kan påverka fordonets körbeteende och stabilitet.**

- Ändringar i körprogrammet får endast göras av utbildade Invacare-leverantörer.
- Invacare förser alla rullstolar med ett standardkörprogram på fabriken. Invacare kan enbart garantera ett säkert körbeteende –särskilt stabiliteten– för rullstolar som är utrustade med detta standardkörprogram.



Om du behöver bromsa snabbt släpper du bara joysticken. Den återgår då automatiskt till mittenläget. Scootern bromsar.

Om du behöver bromsa i nödfall gör du som ovan och drar i handbromsspaken tills scootern stannar.

## **6.9 Slå på och av belysningen**



1. Tryck på lampknappen.  
Belysningen slås på eller av.

När belysningen slås på tänds LED-lampan bredvid knappen och lampsymbolen på LCD-displayen (om sådan finns).

## **6.10 Slå av och på korriktionsvisaren**



1. Tryck på knappen för vänster eller höger korriktionsvisare.  
Korriktionsvisaren slås av eller på.

När korriktionsvisaren slås på tänds LED-lampan bredvid knappen och symbolen för korriktionsvisaren på LCD-displayen (om sådan finns). Beroende på inställningen hörs en ljudsignal. Korriktionsvisaren stängs av automatiskt efter 30 sekunder.

## **6.11 Slå på och av varningsblinkers**



1. Tryck på knappen för varningsblinkers.  
Varningsblinkers slås på eller av.

När varningsblinkers slås på tänds LED-lamporna bredvid knapparna för korriktionsvisarna och symbolen för varningsblinkers på LCD-displayen (om sådan finns). Beroende på inställningen hörs en ljudsignal.

## **6.12 Använda signalhornet**



1. Tryck på signalhornknappen.

En ljudsignal hörs.



## 6.13 Aktivera och inaktivera låghastighetsläget

Scootern är utrustad med ett låghastighetsläge. Denna funktion sänker scooterns hastighet.



1. Tryck på låghastighetsknappen. Låghastighetsläget aktiveras eller inaktiveras.

När låghastighetsläget aktiveras tänds LED-lampan bredvid knappen och symbolen för låghastighetsläge på LCD-displayen (om sådan finns).

## 6.14 Aktivera och inaktivera kurvkontroll vid körning i kurvor

Om scootern har automatisk kurvkontroll aktiveras denna som standard när scootern startas. Den här funktionen sänker scooterns hastighet så snart du kör in i en kurva. Den har främst utformats för oerfarna användare som kan känna sig osäkra på scooterns dynamiska körbeteende i en kurva. Om du är en erfaren användare kan du dock välja att inaktivera den här funktionen.

Systemet sparar den senaste inställningen som gjorts.



Observera att inaktivering av funktionen medför ett annat dynamiskt körbeteende. Var försiktig när du kör i en kurva.

## Inaktivera kurvkontrollen

- 1.



Håll inställningsknappen nedtryckt i fem sekunder. LED-lampan bredvid knappen och symbolen för kurvkontroll på LCD-displayen (om sådan finns) tänds. Kurvkontrollen inaktiveras.

## Aktivera kurvkontrollen

- 1.



Tryck på inställningsknappen. LED-lampan bredvid knappen och symbolen för kurvkontroll på LCD-displayen (om sådan finns) släcks. Kurvkontrollen aktiveras.

## 6.15 Val av läge

På LCD-displayen kan du växla mellan fyra olika lägen.

ODO-läge:	Visar scooterns totala körsträcka.
TRIP-läge:	Visar scooterns körsträcka sedan senaste nollställningen.
TEMP-läge:	Visar temperaturen.
TIME-läge:	Visar tiden.

### Växla mellan lägen

1. Tryck på inställningsknappen för att växla mellan lägena som visas på displayen.

## Justera lägen

Du kan justera lägena efter dina behov.



1. Tryck på inställningsknappen för att välja det läge du vill justera.



2. Tryck på båda knapparna för körriktningsvisare i två sekunder. Gör något av följande beroende på vilket läge det gäller:



- a. ODO-läge: Tryck på knappen för vänster körriktningsvisare och välj mile>>km>>hour.



- b. TRIP-läge: Tryck på båda knapparna för körriktningsvisare för att nollställa senaste färden.



- c. TEMP-läge: Tryck på knappen för vänster körriktningsvisare och välj °C eller °F.



- d. TIME-läge: Tryck på knappen för höger körriktningsvisare och välj timme eller minuter.



Tryck på knappen för vänster körriktningsvisare och ändra tiden.

3. Spara inställningarna genom att vänta 15 sekunder eller trycka på valfri knapp utom för körriktningsvisare.

## 6.16 Justera displayen

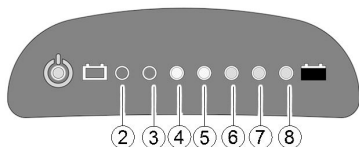
### Aktivera eller inaktivera ljudsignaler

Scooterns elektronik kan programmeras så att en ljudsignal avges i följande situationer:

- Vid användning av signalhornet.
- Vid låg batterinivå (aktiverat vid leverans).
- Vid aktivering av körriktningsvisare (aktiverade vid leverans).
- Vid aktivering av varningsblinkers (aktiverade vid leverans).
- Vid aktivering av backväxeln (både backväxeln och ljudsignalen är aktiverade vid leverans).

### LED-skärm

Volymen för ljudsignalen vid svängning, låg batterikapacitet, backning och aktivering av varningsblinkers kan justeras.



Volyminställningsknapparna och volymangivelserna för olika alternativ är som följer:

Funktion	Volyminställningsknapp	Volymangivelse
Backning		
Låg batterikapacitet		
Körriktningvisare		
Indikator för varningsblinkers		
Signalhorn		Signalhornet kan inte inaktiveras.

Så här justerar du en ljudsignal för en viss funktion:

1. Stäng av reglagen.
- 2.



Håll båda knapparna för korriktionsvisare nedtryckta.

3. Sätt på reglagen.
4. Efter två sekunder blinkar LED 8. Släpp båda knapparna inom tio sekunder för att gå till inställningsläget.
5. Tryck på volyminställningsknappen. Ljudsignalen har aktiverats och aktuell inställning visas enligt tabellen ovan.
6. Tryck på volyminställningsknappen för att justera volymen.
- 7.



Tryck på och håll ner båda knapparna för korriktionsvisare i två sekunder för att spara inställningarna.



Alternativ: Tryck inte på någon knapp under tio sekunder för att spara inställningarna.

### LCD-skärm

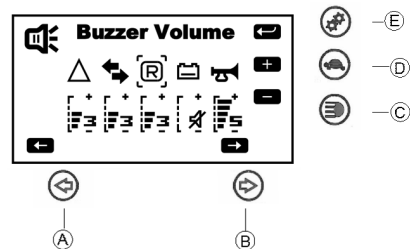
Om scootern har en LCD display kan du aktivera, inaktivera eller ändra volymen på ljudsignalerna.

1. Stäng av reglagen.
- 2.



Håll båda knapparna för korriktionsvisare Ⓐ och Ⓑ nedtryckta.

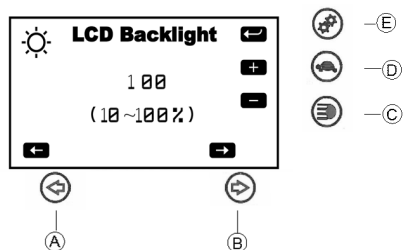
3. Sätt på reglagen.
4. Summervolymens inställningssida tänds efter två sekunder.



- a. Tryck på knapparna för korriktionsvisare Ⓐ eller Ⓑ för val av summer.
- b. Tryck på belysningsknappen Ⓒ för att sänka volymen.
- c. Tryck på låghastighetsknappen Ⓓ för att höja volymen.
- d. Tryck på inställningslägesknappen Ⓔ för att spara och öppna nästa inställningssida.

## Justera baklyset (endast LCD-display)

1.

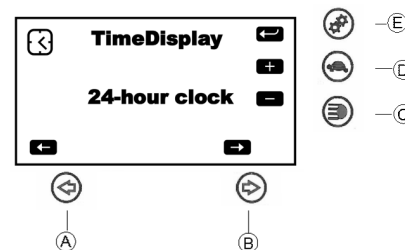


Tryck på knapparna för korriktionsvisare (A) eller (B) för att justera baklysets ljusstyrka.

2. Tryck på inställningslägesknappen (E) för att spara och öppna nästa inställningssida.

## Justera tidsinställningen (endast LCD-display)

1.



Tryck på knapparna för korriktionsvisare (A) eller (B) för att justera tidsinställningen.

2. Tryck på inställningslägesknappen (E) för att spara.

## 7 Kontrollsystem

### 7.1 Skyddssystem för elektronik

Scooterns elektronik är utrustad med ett överbelastningsskydd.

Om drivenheten överbelastas mycket under en längre tid (till exempel vid körning uppför en brant backe), och särskilt om den omgivande temperaturen samtidigt är hög, så kan elektroniksystemet överhettas. I sådana fall reduceras scooterns kapacitet gradvis tills den stannar helt. Motsvarande felkod visas på statusdisplayen (se *11.1.2 Felkoder och diagnostiska koder, sida 60*). Stäng av och slå på strömmen igen för att radera felkoden och starta om elektroniken. Det kan dock ta upp till fem minuter innan elektroniken har kylts ned tillräckligt för att drivenheten ska återfå full kapacitet.

Om drivenheten hindras av ett oöverstigligt föremål, till exempel en trottoarkant som är för hög, och föraren försöker köra mot detta hinder under mer än 20 sekunder så stängs elektroniken automatiskt av för att förhindra skador på motorerna. Motsvarande felkod visas på statusdisplayen (se *11.1.2 Felkoder och diagnostiska koder, sida 60*). Stäng av och slå på strömmen igen för att radera felkoden och starta om elektroniken.

#### 7.1.1 Huvudsäkring

Hela det elektriska systemet skyddas mot överbelastning av två huvudsäkringar. Huvudsäkringarna sitter på de positiva batterikablarna.



Defekta huvudsäkringar får endast bytas ut efter att hela det elektriska systemet har kontrollerats. Bytet måste utföras av en specialiserad Invacare-leverantör. Information om säkringstypen finns i *12 Teknisk Data, sida 62*.

### 7.2 Batterier

Elrullstolen matas med ström från två stycken 12 V-batterier. Dessa är underhållsfria och kräver endast regelbunden laddning.

I den här dokumentationen hittar du information om hur du laddar, hanterar, transporterar, förvarar, underhåller och använder batterier.

#### 7.2.1 Allmän information om laddning

Nya batterier måste alltid laddas upp fullständigt innan de används för första gången. Nya batterier avger full effekt efter 10-20 upp- och urladdningar (inkörningsperiod). Inkörningsperioden behövs för att batteriet ska uppnå sin fulla prestanda och livslängd. Detta innebär att batterikapaciteten för elrullstolen kan öka vid användning i början.

Gel/AGM blybatterier har ingen minneseffekt som NiCd-batterier har.

#### 7.2.2 Allmänna instruktioner för laddning

Följ nedanstående instruktioner för säker användning och ökad livslängd för batterierna:

- Ladda i 18 timmar före första användning.
- Vi rekommenderar att batterierna laddas dagligen efter varje urladdning även om den inte är fullständig urladdade, samt varje natt. Beroende på batteriernas urladdningsgrad, kan det ta upp till 12 timmar innan batterierna är fullständigt laddade.
- När batteriindikatorn når det röda LED-området rekommenderas du ladda batterierna i minst 16 timmar oavsett om displayen visar att laddningen är klar!
- Försök ladda batterierna 24 timmar i sträck en gång i veckan för att säkerställa att båda batterierna är fulladdade.
- Använd inte batterierna upprepade gånger vid låg kapacitet utan att ladda upp dem helt.
- Ladda inte batterierna vid extrema temperaturer. Varken temperaturer överstigande 30 °C eller understigande 10 °C rekommenderas vid laddning.
- Använd alltid laddare av klass 2. Sådan laddare får lämnas utan tillsyn under själva laddningen. Alla laddare, som levereras av Invacare, uppfyller det kravet.
- Det går inte att överladda batterierna med laddaren som medföljde fordonet eller en annan laddare som har godkänts av Invacare.
- Skydda laddaren från värmekällor, såsom värmeelement och direkt solljus. Om laddaren överhettas minskar laddningsförmågan och laddningstiden förlängs.

### 7.2.3 Så här laddar du batterierna

1. Se till att du har läst och förstått dels bruksanvisningen till batteriladdaren, om sådan finns, dels säkerhetsanmärkningarna på laddarens fram- och baksida.



#### **VARNING!**

**Det finns risk för explosion och att batterierna förstörs vid användning av fel batteriladdare**

- Endast den batteriladdare som följer med fordonet får användas eller en laddare som har godkänts av Invacare.



#### **VARNING!**

**Det finns risk för elektriska stötar och skada på batteriladdaren om den blir blöt**

- Skydda batteriladdaren mot vatten.
- Ladda alltid batterierna på en torr plats.



#### **VARNING!**

**Det finns risk för kortslutning och elektriska stötar om batteriladdaren är skadad**

- Använd inte batteriladdaren om den har tappats eller är skadad.



#### **VARNING!**

**Risk för elektriska stötar och skada på batterierna**

- Batterierna får ALDRIG laddas med kablar som har anslutits direkt till batteripolerna.



**VARNING!**

**Det finns risk för brand och elektriska stötar vid användning av skadade förlängningskablar**

– Förlängningskablar ska endast användas om det är absolut nödvändigt. Om du måste använda en förlängningskabel, se till att den är i gott skick.



**VARNING!**

**Det finns risk för personskada vid användning av elrullstolen under laddningen**

– Elrullstolen FÅR INTE användas samtidigt som batterierna laddas.  
– Du FÅR INTE sitta i elrullstolen medan batterierna laddas.

Laddningsuttaget sitter till vänster om styrstången.

1. Stäng av scootern.
2. Fäll upp skyddslocket till laddningsuttaget.
3. Koppla batteriladdaren till scootern.
4. Anslut batteriladdaren till elnätet.

### 7.2.4 Så här kopplar du bort batterierna efter laddningen

1. Koppla bort batteriladdaren från eluttaget.
2. Koppla bort batteriladdaren från scootern.
3. Stäng skyddslocket till laddningsuttaget.

### 7.2.5 Förvaring och underhåll

Följ nedanstående instruktioner för säker användning och ökad livslängd för batterierna:

- Förvara alltid batterierna fulladdade.

- Låt inte batterierna sitta med låg laddning en längre tid. Ladda upp urladdade batterier så fort som möjligt.
- Om elrullstolen inte används under en längre period (längre än två veckor) måste batterierna laddas minst en gång i månaden för att hålla full laddning och dessutom alltid laddas före användning.
- Undvik extremt höga och låga temperaturer vid förvaring. Vi rekommenderar att batterierna förvaras vid en temperatur på 15° C.
- Gel- och AGM-batterier är så kallade underhållsfria batterier. Eventuella prestandaproblem ska hanteras av en utbildad tekniker för elrullstolar.

### 7.2.6 Instruktioner för användning av batterierna



**FÖRSIKTIGT!**

**Risk för skador på batterierna**

– Undvik riktigt djupa urladdningar och ladda aldrig ur batterierna helt.

- Håll ett öga på batteriindikatorn! Ladda alltid batterierna när batteriindikatorn visar låg laddningsspänning. Hur snabbt batterierna urladdas beror på flera olika faktorer, som t ex omgivningstemperatur, gatubeläggning, däcktryck, förarens vikt, körsätt och användning av belysningen.
- Försök att alltid ladda batterierna innan du når de röda LED-lamporna.  
De sista två LED-lamporna (en röda och en orange) innebär att cirka 20 – 30 % kapacitet återstår.
- Körning med blinkande röda LED-lampor innebär en extrem påfrestning för batteriet och bör undvikas vid normala omständigheter.



- När bara en röd LED-lampa blinkar har Battery Safe-funktionen aktiverats. Det innebär att hastighet och acceleration är kraftigt reducerade. Det ger dig möjlighet att flytta elrullstolen ur en farlig situation innan elektroniken lägger av helt. Detta räknas som en djup urladdning och bör undvikas.
- Tänk på att vid temperaturer understigande 20° C börjar batteriets nominella kapacitet att minska. Till exempel är kapaciteten reducerad till cirka 50 % av den nominella kapaciteten vid en temperatur på -10°C.
- För att undvika skador får batterierna aldrig laddas ur fullständigt. Kör aldrig med starkt urladdade batterier, om det inte är absolut nödvändigt, eftersom detta belastar batterierna hårt och minskar deras livslängd.
- Ju tidigare du laddar batterierna, desto längre blir livslängden.
- Urladdningarnas djup påverkar cyklernas livslängd. Ju mer batteriet måste arbeta desto kortare blir livslängden.  
Exempel:
  - En djup urladdning innebär påfrestningar motsvarande sex normala cykler (avstängning vid grön/orange laddning).
  - Batteriets livslängd är cirka 300 cykler vid 80 % urladdning (de första tre LED-lamporna släckta) eller cirka 3 000 cykler vid 10 % urladdning.
- Vid normal drift bör batteriet laddas ur tills alla gröna och orangea LED-lampor släckts en gång i månaden. Detta bör göras på en dag. Efter detta måste batterierna laddas i 16 timmar.

## 7.2.7 Transport av batterierna

Batterierna som medföljer din elrullstol är inget farligt gods. Denna klassificering gäller för olika internationella bestämmelser för farligt gods, t ex DOT, ICAO, IATA och IMDG. Batterierna får transporteras utan begränsningar, oavsett om det rör sig om landsvägs-, järnvägs- eller flygtransport. Individuella transportbolag kan dock ha egna riktlinjer som ev. begränsar eller förbjuder transport. Kontakta transportbolaget i varje enskilda fall.

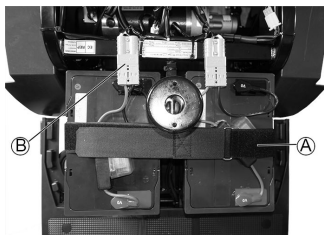
## 7.2.8 Allmänna anvisningar för batterihantering

- Batterier från olika tillverkare eller med olika batteriteknik får inte användas tillsammans. Batterierna måste ha liknande datumkod.
- Gelbatterier får inte användas med AGM-batterier.
- Batterierna har tagit slut när körsträckan blir betydligt kortare än vanligt. Kontakta din leverantör eller servicetekniker för mer information.
- Batterierna ska alltid installeras av en behörig elrullstolstekniker eller person med motsvarande kunskaper. Dessa personer har rätt utbildning och verktyg för att utföra arbetet säkert och på rätt sätt.

## 7.2.9 Ta bort batterierna

1. Ta bort sitsen.
2. Ta bort batteriet och luckan till motorutrymmet.

3.



Öppna batteriremmen (A).

4. Koppla bort batterikontakten (B).

5. Ta ut batteriet.

6. Upprepa samma sak för det andra batteriet.

 Isättning av nya batterier görs i omvänd ordning.

### 7.2.10 Hantera skadade batterier på rätt sätt



#### **FÖRSIKTIGT!**

**Korrosion och brännskador från läckande syra om batterier är skadade**

– Kläder som har förorenats av i syra ska tas av direkt.

#### **Efter kontakt med hud:**

– Skölj omgående det utsatta området med rikligt med vatten.

#### **Efter kontakt med ögon:**

– Skölj omgående ögonen under rinnande vatten i flera minuter och kontakta läkare.

- Bär alltid skyddsglasögon och lämpliga skyddskläder vid hantering av skadade batterier.

- Placera skadade batterier i en syrafast behållare direkt efter borttagning.
- Skadade batterier ska endast transporteras i en lämplig syrafast behållare.
- Skölj alla föremål som kommit i kontakt med syra i rikligt med vatten.

### **Avyttra uttjänta eller skadade batterier på rätt sätt**

Uttjänta eller skadade batterier kan lämnas tillbaka till din leverantör eller direkt till Invacare.

## 8 Transport

### 8.1 Transport – allmän information



**WARNING!**

**Risk för allvarliga eller livshotande skador vid en trafikolycka om denna elrullstol används som ett bilsäte! Den uppfyller inte kraven i ISO 7176-19.**

- Denna elrullstol får under inga omständigheter användas som ett bilsäte eller för att transportera användaren i ett fordon.



**WARNING!**

**Risk för dödsfall eller allvarliga skador på elrullstolens brukare och eventuellt andra användare av fordonet om elrullstolen späns fast med ett fyrpunktssystem som tillhandahålls av en tredjepartsleverantör och elrullstolens tjänstevikt överskrider den högsta vikt för vilken fastspänningssystemet har godkänts.**

- Se till att elrullstolens vikt inte överskrider den vikt för vilken fastspänningssystemet har godkänts. Läs dokumentationen från fastspänningssystemets tillverkare.
- Om du är osäker på hur mycket elrullstolen väger så måste du väga den med hjälp av en kalibrerad våg.

### 8.2 Förflytta elrullstolen till ett fordon



**WARNING!**

**Risk för personskador och skador på elrullstolen och fordonet**

- Tipprisk eller okontrollerade rörelser av elrullstolen om den flyttas över till ett fordon via en ramp.
- Flytta över elrullstolen till fordonet utan att brukaren sitter i den.
  - Alternativt kan en plattformshiss användas.
  - Se till att totalvikten för elrullstolen inte överstiger maximal tillåten totalvikt för rampen eller plattformshissen.



**WARNING!**

**Risk för personskador och skador på elrullstolen**

- Om elrullstolen måste flyttas över till ett fordon via en hiss, medan strömmen är igång, finns det risk att elrullstolen rör sig oberäkneligt och faller av hissen.
- Stäng av elrullstolen innan den flyttas över via en hiss.

1. Kör eller skjut in elrullstolen i transportfordonet med en lämplig ramp.

### 8.3 Transportera elrullstolen utan brukare



#### **FÖRSIKTIGT!**

#### **Risk för personskador**

- Om det inte går att spänna fast elrullstolen i det transporterande fordonet på ett säkert sätt är Invacares rekommendation att den inte transporteras.

Det finns inga restriktioner för transport av elrullstolen oavsett om transportmedlet är väg- tåg- eller flygtransport. Enskilda transportföretag kan däremot ha egna regler som begränsar eller förbjuder vissa transportmetoder. Fråga respektive transportföretag om reglerna i varje enskilt fall.

- Före transport av elrullstolen ska du se till att motorerna är kopplade och att manöverboxen är avstängd. Invacare rekommenderar att du dessutom kopplar ur eller tar bort batterierna. Mer information finns i avsnittet Ta bort batterierna.
- Invacare rekommenderar att du säkrar elrullstolen i golvet på det transporterande fordonet.


---

## 9 Underhåll

---

### 9.1 Underhåll – inledning

Med begreppet "underhåll" avses de åtgärder som vidtas för att säkerställa att en medicinsk enhet är i gott skick och redo för avsedd användning. Underhåll omfattar olika områden såsom daglig skötsel och rengöring, inspektioner, reparationer och renovering.

 Fordonet bör besiktas en gång per år av en behörig Invacare-leverantör för att bibehålla kör- och trafiksäkerhet.

### 9.2 Rengöra elrullstolen

Beakta följande punkter när elrullstolen skall rengöras:

- Använd endast en fuktig duk och ett mildt rengöringsmedel.
- Rengör inte med skurmedel.
- Utsätt inte elektroniska komponenter för direkt kontakt med vatten.
- Använd ingen högtryckstvätt.

#### Desinfektion

Spray- eller avtorkningsdesinfektion får endast utföras med godkända och tillåtna desinfektionsmedel. På Svenska Naturskyddsföreningens webbsida <http://www.snf.sehittar> du en aktuell lista över alla godkända desinfektionsmedel.

### 9.3 Inspektionskontroller

Följande tabell innehåller en lista över vilka inspektionskontroller som ska utföras av brukaren och hur ofta. Om någon av inspektionskontrollerna av elrullstolen inte blir godkänd ska du kontakta din behöriga Invacare-leverantör. En utförlig lista över inspektionskontrollerna med underhållsinstruktioner finns i enhetens servicemanual som kan beställas från Invacare. Den manualen är dock avsedd för utbildade och behöriga servicetekniker och beskriver åtgärder som inte är avsedda att utföras av brukaren.

#### Varje gång elrullstolen ska användas

Del	Inspektionskontroll	Om inspektionen inte godkänns
Signalhorn	Kontrollera att det fungerar korrekt.	Kontakta din leverantör.
Batterier	Kontrollera att batterierna är laddade.	Ladda batterierna (se 7.2.3 <i>Så här laddar du batterierna, sida 47</i> ).
Belysning	Kontrollera att samtliga lysen, däribland körriktningssvisare samt fram- och baklysen, fungerar korrekt.	Kontakta din leverantör.

#### Varje vecka

Del	Inspektionskontroll	Om inspektionen inte godkänns
Armstöd/ sidodelar	Kontrollera att armstöden sitter stadigt i sina hållare och inte vickar.	Dra åt skruven eller spännspaken som håller fast armstödet (se 4.3 <i>Justera armstödet bredd, sida 26</i> ). Kontakta din leverantör.
Däck (pneumatiska)	Kontrollera att däcken inte är skadade och att de har rätt tryck.	Pumpa däcken till rätt tryck (se avsnitt 12 <i>Teknisk Data, sida 62</i> ). Kontakta din Invacare-leverantör om du har ett skadat däck.

## Varje månad

Del	Inspektionskontroll	Om inspektionen inte godkänns
Sitt- och rygg- stödsdyna	Kontrollera att de är i gott skick.	Kontakta din leverantör.
Alla delar med klädsel	Sök efter eventuella skador och slitage.	Kontakta din leverantör.
Drivhjul	Kontrollera att drivhjulen roterar utan att svaja. Det lättaste sättet att göra detta är att någon står bakom elrullstolen och tittar på drivhjulen när du kör iväg.	Kontakta din leverantör.
Elektronik och kontakter	Kontrollera att inga kablar är skadade och att alla kontakter sitter i ordentligt.	Kontakta din leverantör.

## 9.4 Hjul och däck

### Hantera skador på hjulen

Kontakta din leverantör om ett hjul är skadat. Av säkerhetsskäl får hjul inte repareras av brukaren själv eller andra obehöriga personer.

### Hantera pneumatiska däck



#### Risk för skada på däcket och fälgen

Kör aldrig med för lågt däcktryck eftersom det kan orsaka skada på däcket.

Om däcktrycket överskrids kan fälgen skadas.

– Pumpa upp däcken till rekommenderat tryck.



Kontrollera trycket med en lufttrycksmätare.

Kontrollera varje vecka att däcken är pumpade till rätt tryck, se avsnitt *Inspektionskontroller*.

Se uppgift om rekommenderat däcktryck på däcket/fälgen eller kontakta Invacare. Se tabellen nedan för konvertering.

psi	bar
22	1,5
23	1,6
25	1,7
26	1,8
28	1,9
29	2,0
30	2,1
32	2,2
33	2,3

psi	bar
35	2,4
36	2,5
38	2,6
39	2,7
41	2,8
44	3,0

## 9.5 Korttidsförvaring

Om ett allvarligt fel upptäcks finns ett antal säkerhetsmekanismer inbyggda i elrullstolen som skyddar den. Strömenheten hindrar elrullstolen från att köra.

När det har uppstått ett sådant fel i elrullstolen ska du göra följande i väntan på reparation:

1. Stäng av strömmen.
2. Koppla från batterierna.  
Beroende på elrullstolens modell kan du antingen ta bort batteripacken eller koppla från batterierna från strömenheten. Se motsvarande kapitel om hur du kopplar från batterierna.
3. Kontakta din leverantör.

## 9.6 Långtidsförvaring

Om du inte ska använda elrullstolen under en längre period måste du förbereda den för förvaring för att säkerställa en längre livslängd för elrullstolen och batterierna.

## Förvara elrullstol och batterier

- Vi rekommenderar att du förvarar elrullstolen vid en temperatur på 15 °C. Undvik extrema temperaturer vid förvaring för att säkerställa en längre livslängd för produkten och batterierna.
- Komponenterna har testats och godkänts för högre temperaturområden enligt nedan:
  - Tillåtligt temperaturområde för förvaring av elrullstolen är -40–65 °C.
  - Tillåtligt temperaturområde för förvaring av batterierna är -25–65 °C.
- Batterierna kan laddas ur trots att de inte används. Rekommenderad praxis är att ta bort batterispänningen från strömenheten om du förvarar elrullstolen längre än två veckor. Beroende på elrullstolens modell kan du antingen ta bort batteripacken eller koppla från batterierna från strömenheten. Se motsvarande kapitel om hur du kopplar från batterierna. Om du är osäker på vilken kabel du ska koppla från kontakter du leverantören.
- Batterierna bör alltid vara fulladdade innan du förvarar dem.
- Om du förvarar elrullstolen längre än fyra veckor ska du kontrollera batterierna en gång i månaden och ladda dem vid behov (innan mätaren står på halvfull) för att undvika skador.
- Förvaras i torr miljö med god ventilation och skydd mot yttre påverkan.
- De pneumatiska däcken ska överpumpas en aning.
- Elrullstolen ska ställas på golv som inte missfärgas av kontakt med däckgummi.



**Förbereda elrullstolen för användning**

- Anslut batterispänningen till strömenheten igen.
- Batterierna måste laddas före användning.
- Lämna in elrullstolen för besiktning av en behörig Invacare-leverantör.

## 10 Återanvändning

---

### 10.1 Rekonditionering

Produkten kan återanvändas. Gör följande när produkten ska rekonditioneras för en ny användare:

- Rengöring och desinfektion. Se *9 Underhåll, sida 53*.
- Inspektion i enlighet med serviceplanen. Läs serviceinstruktionerna, som kan erhållas från Invacare.
- Anpassning till användaren. Se *4 Inställningar, sida 24*.

### 10.2 Källsortera

- Sortera förpackningarna som förpackning.
- Sortera metalldelarna som metall.
- Sortera plastdelarna som plast.
- Batterier lämnas för återvinning.
- Förbrukade eller skadade batterier kan lämnas in till din hjälpmedelscentral eller till Invacare.
- Sortera elektriska detaljer och kretskort som elskrot.
- Omhändertagandet måste ske enligt de gällande nationella bestämmelserna.
- Lägg det sorterade avfallet på en återvinnings- eller sopstation i din kommun.

## 11 Felsökning

### 11.1 Diagnos och åtgärdande av fel

Det elektroniska systemet innehåller diagnostisk information för att hjälpa serviceteknikern att hitta och åtgärda fel på scootern.

Det elektroniska systemet reagerar på olika sätt beroende på hur allvarligt felet är och hur det påverkar användarsäkerheten. Det kan till exempel

- visa felkoden som en varning och tillåta både vidare körning och normal drift
- visa felkoden, stanna scootern och förhindra vidare färd tills elektroniksystemet har slagits av och på igen
- visa felkoden, stanna scootern och inte tillåta vidare färd förrän felet har åtgärdats.

Närmare beskrivningar av de enskilda felkoderna med möjliga orsaker och åtgärder finns i *11.1.2 Felkoder och diagnostiska koder, sida 60*.

#### 11.1.1 Diagnos av fel

Om scootern inte fungerar som den ska kan du lokalisera felet med hjälp av följande guide.



Innan du diagnostiserar felet, se till att scootern är påslagen med nyckeln.

#### Om status-/LCD-displayen är AV:

- Kontrollera att nyckeln är vriden till PÅ.
- Kontrollera att alla kablar är anslutna på rätt sätt.

#### LED-panel

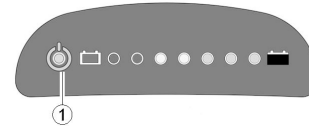


Fig. 11-1

Om ett fel inträffar blinkar statusdisplayen (1) flera gånger, gör ett uppehåll och blinkar sedan igen. Typen av fel visas av antalet blinkningar, vilket också kallas "blinkningskoden". Räkna antalet blinkningar och gå vidare till *11.1.2 Felkoder och diagnostiska koder, sida 60*.

#### LCD-panel

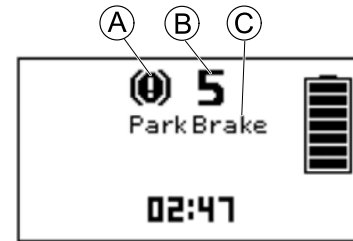


Fig. 11-2

Om ett fel föreligger visas felsymbolen (A), felets nummer (B) och namn (C) på LCD-displayen. Se *11.1.2 Felkoder och diagnostiska koder, sida 60*.

## 11.1.2 Felkoder och diagnostiska koder


Blinkningskod	Problem	Konsekvens för scootern	Kommentarer
1	Batterier måste laddas	Fortsätter att köra	<ul style="list-style-type: none"> <li>Batterierna är urladdade. Ladda batterierna snarast möjligt.</li> </ul>
2	Batterispänningen är för låg	Stannar	<ul style="list-style-type: none"> <li>Batterierna är urladdade. Ladda batterierna.</li> <li>Om du stänger av scootern ett par minuter hinner batterierna oftast laddas tillräckligt för att göra en kortare resa. Detta får emellertid endast användas som en nödåtgärd eftersom batterierna blir alltför urladdade.</li> </ul>
3	För hög batterispänning	Stannar	<ul style="list-style-type: none"> <li>Batterispänningen är för hög. Om batteriladdaren är ansluten ska du koppla bort den från scootern.</li> <li>Det elektroniska systemet laddar batterierna i nedförsbacke och vid inbromsning. Felet uppstår när batterispänningen blir för hög vid dessa tillfällen. Stäng av och starta om scootern.</li> </ul>
4	Effekttiden överskriden	Stannar	<ul style="list-style-type: none"> <li>Den maximala strömmen överskreds under alltför lång tid, förmodligen därför att motorn överbelastades eller arbetade mot ett fast motstånd. Stäng av scootern, vänta ett par minuter och starta den igen.</li> <li>En motorkortslutning har upptäckts via elektroniksystemet. Kontrollera om det finns kortslutningar i ledningskablagen och kontrollera motorn.</li> <li>Kontakta din Invacare-hjälpmiddelscentral.</li> </ul>

Blinkningskod	Problem	Konsekvens för scootern	Kommentarer
5	Bromsfel	Stannar	<ul style="list-style-type: none"> <li>• Se till att frikopplingsspaken är i aktiverat läge.</li> <li>• Det är fel på bromsspolen eller kablaget. Kontrollera om det finns öppna eller kortslutna kretsar i magnetbromsen eller kablaget. Kontakta din Invacare-hjälpmiddelscentral.</li> </ul>
6	Friläge saknas när scootern startas.	Stannar	<ul style="list-style-type: none"> <li>• Joysticken var inte i friläge när du vred om nyckeln. Sätt joysticken i friläge, stäng av strömmen och starta igen.</li> <li>• Joysticken kan behöva bytas ut. Kontakta din Invacare-hjälpmiddelscentral.</li> </ul>
	Kretskortfel	Stannar	<ul style="list-style-type: none"> <li>• Kretskortet har skadats vid anslutning eller frångkoppling av laddaren till laddaruttaget.</li> <li>• Testa joystickens motstånd för att utesluta en defekt joystick.</li> <li>• Joysticken eller kretskortet kan behöva bytas ut. Kontakta din Invacare-hjälpmiddelscentral.</li> </ul>
7	Problem med hastighetspotentiometern	Stannar	<ul style="list-style-type: none"> <li>• Joystickens reglage kan ha ett fel eller vara felkopplade. Kontrollera om det finns öppna eller kortslutna kretsar i kablaget.</li> <li>• Potentiometern är feljusterad och måste bytas ut. Kontakta din Invacare-hjälpmiddelscentral.</li> </ul>
8	Motorspänningsfel	Stannar	<ul style="list-style-type: none"> <li>• Motorn eller kablaget är defekt. Kontrollera om det finns öppna eller kortslutna kretsar i kablaget.</li> </ul>
9	Diverse interna fel	Stannar	<ul style="list-style-type: none"> <li>• Kontakta din Invacare-hjälpmiddelscentral.</li> </ul>
10	Fel vid rullning/i friläge	Rör sig inte	<ul style="list-style-type: none"> <li>• Scootern har överskridit den högsta tillåtna hastigheten vid rullning eller i friläge. Stäng av och starta om elektroniksystemet.</li> </ul>

## 12 Teknisk Data

### 12.1 Tekniska specifikationer

Den tekniska informationen som tillhandahålls härefter gäller en standardkonfiguration eller representerar de högsta värdena som kan uppnås. Dessa kan ändras om tillbehör används. De exakta ändringarna av dessa värden beskrivs i detalj i avsnitten för respektive tillbehör.

 Observera att uppmätta värden ibland kan variera med upp till  $\pm 10$  mm.

Tillåtna användnings- och förvaringsförhållanden	
Drifttemperaturintervall enligt ISO 7176-9:	<ul style="list-style-type: none"> <li>-25 °C till +50 °C</li> </ul>
Rekommenderad förvaringstemperatur:	<ul style="list-style-type: none"> <li>15 °C</li> </ul>
Förvaringstemperaturintervall enligt ISO 7176-9:	<ul style="list-style-type: none"> <li>-25 °C till +65 °C med batterier</li> <li>-40 °C till +65 °C utan batterier</li> </ul>

Laddningsenhet	
Utmatningsström	<ul style="list-style-type: none"> <li>8 A <math>\pm</math> 8 %</li> <li>10 A</li> </ul>
Utmatningsspänning	<ul style="list-style-type: none"> <li>24 V nominell (12 celler)</li> </ul>

Däck		
Däcktyp	<ul style="list-style-type: none"> <li>4,00–5 pneumatisk</li> <li>12,8 × 4–5 pneumatisk</li> </ul>	<ul style="list-style-type: none"> <li>13" punkteringssäker</li> </ul>
Däcktryck	Det rekommenderade maximala däcktrycket i bar eller kPa står angivet på däckens sida eller på fälgen. Om fler än ett värde anges gäller den lägsta av de motsvarande måttenheterna. (Tolerans = -0,3 bar, 1 bar = 100 kPa)	

Elektriskt system	Comet <sup>PRO</sup>	Comet <sup>ULTRA</sup> / Comet <sup>ALPINE+</sup>
Motor	<ul style="list-style-type: none"> <li>• 10 km/tim: S1: 550 W, toppmax. 1 300 W</li> <li>• 12,8 km/tim: S1: 550 W, toppmax. 1 500 W</li> <li>• 15 km/tim: S1: 550 W, toppmax. 1 600 W</li> </ul>	<ul style="list-style-type: none"> <li>• 10 km/tim: S1 650 W, max 1 800 W</li> </ul>
Batterier	• 2 × 12 V/75 Ah (C20) läckagesäkra/AGM	
Huvudsäkring	• 70 A	• 100 A
Skyddsgrad	IPX4 <sup>1</sup>	

Köregenskaper	Comet <sup>PRO</sup>	Comet <sup>ULTRA</sup>	Comet <sup>ALPINE+</sup>
Hastighet	<ul style="list-style-type: none"> <li>• 10 km/tim</li> <li>• 12,8 km/tim</li> <li>• 15 km/tim</li> </ul>	<ul style="list-style-type: none"> <li>• 10 km/tim</li> </ul>	
Minsta bromssträcka	<ul style="list-style-type: none"> <li>• 1 800 mm (10 km/h)</li> <li>• 3 300 mm (12,8 km/tim)</li> <li>• 4 200 mm (15 km/h)</li> </ul>		
Maximal säker lutning <sup>2</sup>	• 10° (17,6 %)		
Maximal överkomlig höjd på hinder	• 100 mm		
Svängradie	• 2 750 mm		
Svängbredd	• 1 950 mm		
Körsträcka i enlighet med ISO 7176-4 <sup>3</sup>	<ul style="list-style-type: none"> <li>• 10 km/tim: 60 km</li> <li>• 12,8 km/tim: 55 km</li> <li>• 15 km/tim: 55 km</li> </ul>	<ul style="list-style-type: none"> <li>• 49 km</li> </ul>	<ul style="list-style-type: none"> <li>• 58 km</li> </ul>

<b>Mått i enlighet med ISO 7176–15</b>			
	<b>Comet<sup>PRO</sup></b>	<b>Comet<sup>ALPINE+</sup></b>	<b>Comet<sup>ULTRA</sup></b>
Total längd	• 1 450 mm		
Drivenhetens bredd	• 665 mm – 685 mm		
Total bredd (armstödens justeringsområde)	• 730 mm – 840 mm		
Totalhöjd	• 1 255 mm	• 1 290 mm	
Förvaringslängd	• 1 450 mm – 1 600 mm		
Förvaringsbredd	• 655 mm – 665 mm		
Förvaringshöjd	• 710 mm		
Sittbredd	• 510 mm	• 660 mm	
Sittdjup	<ul style="list-style-type: none"> <li>• Comfort- och Deluxe-sits: 470 mm</li> <li>• Premium-sits: 460 mm</li> </ul>		
Sitshöjd <sup>4</sup> (avstånd mellan sitsens undersida och marken)	<ul style="list-style-type: none"> <li>• Comfort, Deluxe- och Premium-sits: 475/500/525 mm</li> <li>• Deluxe Low-sits: 450 mm</li> </ul>		
Sittytans höjd i framkanten	• 560 mm – 635 mm		
Sittvinkel	• 4° till 8°		
Ryggstödshöjd <sup>5</sup>	<ul style="list-style-type: none"> <li>• Comfort-sits: 500 mm</li> <li>• Deluxe-sits: 490 mm</li> <li>• Premium-sits: 630 mm</li> </ul>	• Ultra-sits: 630 mm	
Ryggstödsvinkel	• 90° till 130°		
Armstödshöjd	• 200 mm – 245 mm		
Armstödsdjup	• 360 mm – 520 mm	• 335 mm – 490 mm	



Vikt	Comet <sup>PRO</sup>	Comet <sup>ALPINE+</sup>	Comet <sup>ULTRA</sup>
Tjänstevikt	• 136 kg	• 143 kg	• 148 kg

Komponenternas vikt	Comet <sup>PRO</sup>	Comet <sup>ALPINE+</sup>	Comet <sup>ULTRA</sup>
Ram	• ca 63 kg		
Batterier	• ca 26 kg per batteri		
Sittenhets	• ca 21 kg	• ca 26 kg	

Last	Comet <sup>PRO</sup> / Comet <sup>ALPINE+</sup>	Comet <sup>ULTRA</sup>
Max last	• 160 kg	• 220 kg

Axelbelastningar	Comet <sup>PRO</sup>	Comet <sup>ALPINE+</sup>	Comet <sup>ULTRA</sup>
Maximal axelbelastning framaxel	• 87 kg	• 90 kg	• 110 kg
Maximal axelbelastning bakaxel	• 209 kg	• 212 kg	• 258 kg

- 1 IPX4-klassificeringen innebär att det elektriska systemet är skyddat mot vattenstänk.
- 2 Statisk stabilitet enligt ISO 7176-1 = 15 grader (26,8 %)  
Dynamisk stabilitet enligt ISO 7176-2 = 10 grader (17,6 %)
- 3 Obs! Elrullstolens körsträcka beror till stor del på externa faktorer, till exempel rullstolens hastighetsinställning, batteriernas laddningsstatus, omgivningstemperatur, lokal topografi, vägunderlag, däcktryck, brukarens vikt, körstil och om batterierna används till belysning, servosystem osv.

De angivna värdena är de högsta teoretiskt möjliga mätvärdena enligt ISO 7176-4.

- 4 Uppmätt utan sittdyna
- 5 Uppmätt utan huvudstöd

## 13 Service

### 13.1 Utförda inspektioner

Att alla jobb som anges i service- och reparationsinstruktionernas inspektionsschema har utförts på rätt sätt bekräftas med stämpel och signatur. Listan över inspektionsjobb som ska utföras finns i servicemanualen som tillhandahålls av Invacare.

<b>Inspektion vid leverans</b>	<b>Första årliga inspektionen</b>
Stämpel från behörig leverantör/datum/signatur	Stämpel från behörig leverantör/datum/signatur
<b>Andra årliga inspektionen</b>	<b>Tredje årliga inspektionen</b>
Stämpel från behörig leverantör/datum/signatur	Stämpel från behörig leverantör/datum/signatur

<b>Fjärde årliga inspektionen</b>	<b>Femte årliga inspektionen</b>
Stämpel från behörig leverantör/datum/signatur	Stämpel från behörig leverantör/datum/signatur







## Representanter/distributörer för Invacare

### Sverige:

Invacare AB  
Fagerstagatan 9  
S-163 53 Spånga  
Tel: (46) (0)8 761 70 90  
Fax: (46) (0)8 761 81 08  
sweden@invacare.com  
www.invacare.se



### Europarepresentant:

EMERGO EUROPE  
Prinsessegracht 20  
2514 AP, Haag  
Nederländerna



### Tillverkare:

CHIEN TI ENTERPRISE CO. LTD.  
No. 13, Lane 227, Fu Ying Road  
Hsin Chuang, Taipei, Taiwan  
R.O.C.

1638553-D 2019-01-02



**Making Life's Experiences Possible®**



**Yes, you can.®**