

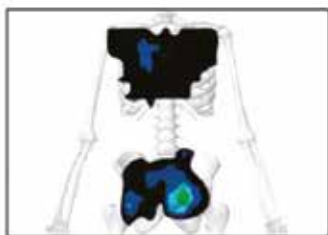


Ormesa Juditta **- ainutlaatuinen punosrakenteinen kallistettava comfort-pyörätuoli**

Ormesa Juditta on kliinisesti tutkittu ja testattu comfort-tuoli, jossa on ainutlaatuinen kokonaan punottu termoplastisesta muovista valmistettu naruselkäosa ja -istuin, jotka mukautuvat vartalon lämmön vaikutuksesta täysin käyttäjän vartalon muotojen mukaiseksi ehkäisten tehokkaasti painehaavojen ja hankaumien syntymistä. Judittassa on kallistettavat istuin, selkäosa, päätuki ja jalkatuet sekä korkeussäädettävät, irrotettavat, kokonaan sivulle kääntyvät käsituet.

4 eri kokoa: istuinleveydet 36, 40, 45 ja 50 cm, säädettävä istuinsyvyys 40/43/46/49 cm. 2 eri runkoväriä: musta ja valkoinen. Uudet verhoiluvärit: vaaleanharmaa tai tummanharmaa (vakio) eri kanttinauhaväreillä. Saatavana 3 eri mallia: B60 22" kelauspyörillä, B30 kuljetuspyörillä ja B12 sisäkäyttöön. Max.kuormitus 100-140 kg. Runsaasti eri lisävarusteita.

Ominaisuuksia



Eriytynen semi-elastinen narurakenne muotoutuu käyttäjän painon ja muotojen mukaiseksi, mikä lisää vartalon kontaktipinta-alaa ja jakaa painon suuremmalle alueelle ja näin vähentää huomattavasti painehuippualueiden painetta.



Jopa 90 minuutin kuluttua käyttäjän asettamisesta tuoliin, thermoplastinen narurakenne säilyttää ominaisuutensa, paine tasaantuu laajalle alueelle ja kuormitus pienenee.



Kun istuinpehmuste poistetaan kokonaan, ei selkärangan alueelle ja selkäyttimeen tule painetta ollenkaan, jonka vuoksi Juditta soveltuukin erityisen hyvin paraplegiapotilaille ja postoperatiivisten komplikaatioiden hoitoon.



Optioita

B60 valkoinen 22" kelauspyörillä (vakio)



B30 valkoinen 12" kuljetuspyörillä



B30 musta 12" kuljetuspyörillä



B12 musta sisäkäyttöön

Värvaihtoehdot

- Valkoinen runko (vakio)
- Musta runko (optio)
- Tummanharmaat (vakio)
- Vaaleanharmaat pehmusteet (optio)



Ominaisuuksia



Irrotettava istuinpehmuste on hengittävää, kosteuden kestävää, konepestävää Ökö-Tex 1. luokan materiaalia.



10 - 35° kallistettava ja syvyyssäädettävä istuin



Päätuکی on patentoitua hengittävää anti-bakteriaalista materiaalia, ja se on korkeus-, syvyys-, kulma- ja jopa lateraalisuunnaisesti erittäin laajalle alueelle säädettävä, joka mahdollistaa hyvän tuennan myös erittäin vinoille pään asennoille.



Kallistettava selkäosa 10 - 38°



Kokoontaittava selkäosa Mahtuu hyvin auton tavaratilaan



Käsitukien ainutlaatuisen saksirakenteen ansiosta Judittan moilemmat sivut aukeavat ja tuoliin voi siirtyä täysin esteettömästi myös sivuttaissuunnasta.



Irrotettavat, sivulle kääntyvät jalkatuet ovat korkeus-, kulma- ja extensio-flexio-suunnaisesti säädettäviä.

Lisävarusteita



894 45° lantiovyö



824-R Tarjotin/pöytälevy



836 Päätuken päällinen



938 inkotenssipäällinen



905 Käsijarru avustajalle



916 Pohjapehmuste



834 Abduktiokiila



896 Tarjottimen 824 pehmuste



892 Jalkatuen pehmuste



914 Jalkatukien lukitus



933 Tippateline
(vain B30 ja B12)



891 Taksikoukkusetti (x4)

Tekniset tiedot

A: istuinleveys

B: istuinsyvyys

C: selkäosan leveys

D: kokonaisleveys

H: istunkallistus

I: selkäosan kallistus

Kokonaispaino

Max. kuormitus

Käyttäjän pituus

koko 36

36 cm

40 - 43-46-49 cm

47 cm

69 cm

10° - 35°

10° - 38°

40 kg

120 kg

140 - 190 cm

koko 40

40 cm

40 - 43-46-49 cm

47 cm

69 cm

10° - 35°

10° - 38°

40 kg

120 kg

140 - 190 cm

koko 45

45 cm

40 - 43-46-49 cm

52 cm

74 cm

10° - 35°

10° - 38°

42 kg

130 kg

140 - 190 cm

koko 50

50 cm

40 - 43-46-49 cm

57 cm

79 cm

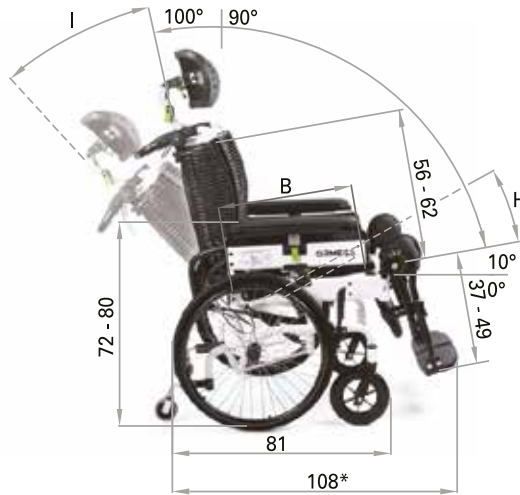
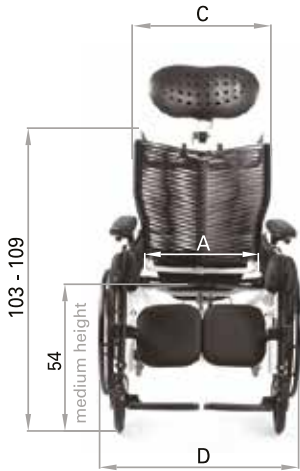
10° - 35°

10° - 38°

43 kg

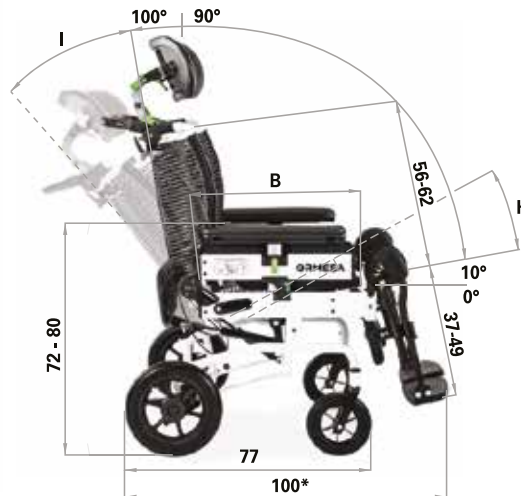
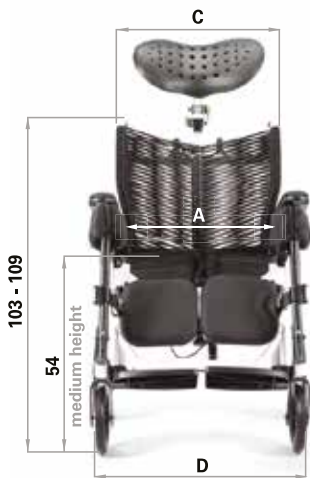
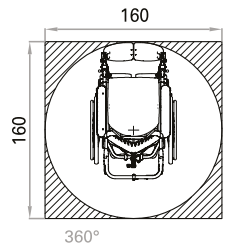
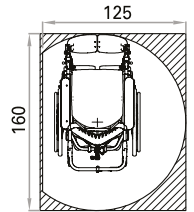
140 kg

140 - 90 cm



*jalkatuki säädettyä maksimipituuteen

B60



B30



Turvallisuus



Törmäystestattu ISO7176-19 mukaisesti.

Paloturvallinen kierrätettävä UNI ENI ISO 12947.

Ökö-Tex Certifikaatti.

Kestävät ja haalistumattomat värit



CERTIFICATE
MED annex A.1/3.19-20-21

ORMESA
MADE IN ITALY SINCE 1980

ORMESA SRL
Via A. Da Sangallo, 1
06034 FOLIGNO (PG) ITALY
TEL. +39 0742 22927
FAX +39 0742 22637
info@ormesa.com
www.ormesa.com

Pidätämme itsellämme oikeuden muuttaa tarvittaessa tässä esitteessä ilmoitettuja tuotespesifikaatioita.

© 2021 Camp Mobility Finland

CAMP
MOBILITY

www.campmobility.fi

Asiakaspalvelu
+358(0)9 350 76 310
info@campmobility.fi
Varaosapalvelu
+358(0)9 350 76 312
varaosat@campmobility.fi