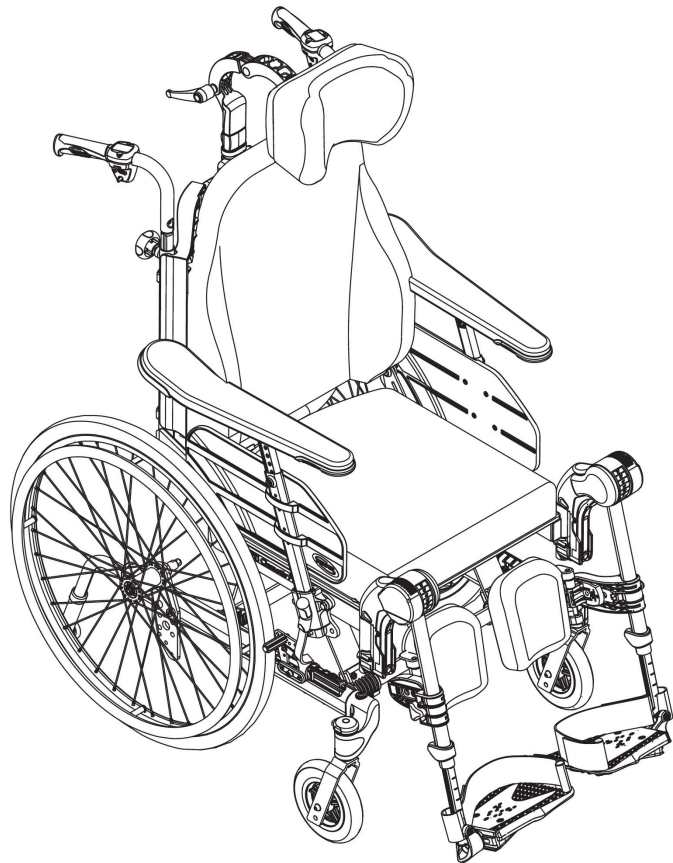


Rea® Clematis® Pro



sv **Manuell rullstol passiv**
Bruksanvisning



Den här bruksanvisningen måste ges till användaren.
Innan du använder produkten måste du läsa denna bruksanvisning
och spara den för framtida behov.

rea



Yes, you can.

©2020 Invacare Corporation

Med ensamrätt. Innehållet får inte ges ut på nytt, mångfaldigas eller förändras helt eller delvis utan föregående skriftligt tillstånd från Invacare. Varumärken betecknas med ™ och ®. Samtliga varumärken tillhör eller är licensierade till Invacare Corporation eller dess dotterbolag om ingenting annat anges.

Innehållsförteckning

1 Allmänt	4
1.1 Inledning	4
1.2 Symboler som används i det här dokumentet	4
1.3 Information om garanti	4
1.4 Ansvarsbegränsning	4
1.5 Överensstämmelse	4
1.5.1 Produktspecifika standarder	4
1.6 Produktlivslängd	4
2 Säkerhet	5
2.1 Säkerhetsinformation	5
2.2 Säkerhetsinformation om elektromagnetiska störningar	6
2.3 Säkerhetsutrustning	6
2.4 Etiketter och symboler på produkten	6
2.5 Symboler på elektrisk version	7
3 Produktöversikt	8
3.1 Produktbeskrivning	8
3.2 Avsedd användning	8
3.3 Rullstolens huvuddelar	8
3.4 Parkeringsbromsar	9
3.5 Ryggstöd	9
3.5.1 Justera Laguna-ryggstödet med justerbar spänning	9
3.5.2 Justera ryggstödet vinkel	9
3.6 Luta sits och ryggstöd	9
3.6.1 Vårdarstörd tilt	10
3.6.2 Låsa lutningen och/eller ryggstödsvinkeln	10
3.6.3 Elektrisk vinklingsfunktion för ryggstöd	10
3.7 Körhandtag/körbyglar	12
3.7.1 Justera höjden på körhandsbygel	12
3.7.2 Justera körbygelns höjd	13
3.7.3 Justera körbygelns vinkel	13
3.8 Säte	13
3.8.1 Justera sittbredden (tillval, 2 lägen)	13
3.8.2 Justera sittedjupet	14
3.8.3 Justera benstödet bredd	14
3.8.4 Justera sittedynan	14
3.9 Benstöd	14
3.9.1 Svängbara, vinkelfasta benstöd	14
3.9.2 Svängbara, vinkeljusterbara benstöd	15
3.10 Tippskydd	16
4 Tillval	17
4.1 Huvudstöd / Nackstöd	17
4.1.1 Justera höjden	17
4.1.2 Justera djupet/vinkeln	17
4.1.3 Justera bredden	17
4.2 Justera hemiplegiarmstödet	17
4.3 Abduktionskudde	18
4.4 Bålstöd med fast arm eller svängbar arm	18
4.5 Justera droppstativet	19
4.6 Brickbord	19
4.6.1 Justering av djup	20
4.6.2 Lås brickbordet	20
4.6.3 Svängbart bord	20
4.6.4 Dyna för brickbord	21
4.6.5 Lägg till armbågdyner	21
4.7 Armbricka	21
4.7.1 Montera armbrickan	21
4.7.2 Justera armbrickan	22
4.7.3 Lägg till en dyna för armbricka	22
4.8 Höftbälte	22
4.8.1 Montera höftbältet för placering	23
5 Inställningar	24
5.1 Säkerhetsinformation	24
5.2 Leveranskontroll	24
5.3 Allmän montering	24
5.4 Montera ryggstödet	24
5.4.1 Montera ryggstödet – gasfjäder	24
5.4.2 Montera säkerhetsbygelns – elkolv	24
5.5 Sätta i, ta bort armstöden	24
5.6 Justera armstödet höjd	25
5.7 Justera djup för armstöd/sidostöd	25
5.8 Montera och ta bort löstagbara länkhjul (om sådana finns)	25
5.9 Montera och ta bort drivhjulen	26
5.10 Vinkeljusterbara benstöd	26
5.11 Fasta benstöd	26
5.12 Montera brickbord	26
6 Använda rullstolen	27
6.1 Allmänna varningar – användning	27
6.2 Bromsar	27
6.2.1 Användning av brukarbromsen	27
6.2.2 Använda den fotstyrda bromsen	27
6.2.3 Använda enhandsbromsen	27
6.2.4 Användning av den vårdarstyrda bromsen	27
6.3 Använda funktionen för sitslutning/bakåtlutning av ryggstöd	28
6.4 Flytta till/från rullstolen	28
6.5 Köra och styra rullstolen	29
6.6 Manövrera rullstolen över trappsteg och trottoarkanter	29
6.7 Köra upp- och nedför trappor	30
6.8 Manövrera rullstolen på ramper och lutande underlag	30
6.9 Stabilitet och balans när du sitter i rullstolen	30
7 Transport	32
7.1 Säkerhetsinformation	32
7.2 Lyfta rullstolen	32
7.3 Demontering för transport	32
7.3.1 Fälla ned ryggstödet	32
7.3.2 Körhandtag	32
7.3.3 Vinkeljusterbara benstöd	32
7.3.4 Fasta benstöd	33
7.3.5 Länkhjul	33
7.3.6 Drivhjul	33
7.3.7 Ta bort och montera tippskydden	33
7.4 Transportera elrullstolen utan brukare	33
7.5 Transportera rullstolen i ett fordon när brukaren sitter i den	33
8 Underhåll	37
8.1 Säkerhetsinformation	37
8.2 Daglig funktionskontroll	37
8.3 Underhållsschema	37
8.4 Underhåll av elektrisk version	38
8.5 Rengöring och desinfektion	38
8.5.1 Allmän säkerhetsinformation	38
8.5.2 Rengöringsintervall	38
8.5.3 Rengöring	38
8.5.4 Tvätt	39
8.5.5 Desinfektion	39
9 Återanvändning	40
9.1 Förvaring	40
9.1.1 Förvaring, elektrisk version	40
9.2 Kassering	40
9.2.1 Kassering, elektrisk version	40
9.3 Rekonditionering	40
10 Felsökning	41
10.1 Säkerhetsinformation	41
10.2 Identifiera och åtgärda problem	42
10.3 Identifiera och åtgärda fel, elektrisk version	42
11 Teknisk Data	43
11.1 Mått och vikt	43
11.2 Maxvikt för borttagbara delar	44
11.3 Däck	44
11.4 Material	44
11.5 Miljöförhållanden	44
11.6 Miljöförhållanden, elektrisk version	45
11.7 Elektriskt system – modeller med elektrisk vinklingsfunktion och ryggstöd	45
11.8 Elektromagnetisk överensstämmelse (EMC)	45

1 Allmänt

1.1 Inledning

Den här bruksanvisningen innehåller viktig information om hantering av produkten. Läs igenom bruksanvisningen noga och följ säkerhetsinstruktionerna för att försäkra dig om att du använder produkten på ett säkert sätt.

Observera att det kan finnas avsnitt i den här bruksanvisningen som inte gäller för din produkt eftersom bruksanvisningen avser alla tillgängliga modeller (vid tidpunkten för tryckning). Om inget annat anges hänvisar varje avsnitt i den här bruksanvisningen till alla modeller av produkten.

De modeller och konfigurationer som är tillgängliga i ditt land återfinns i de landsspecifika försäljningsdokumenten.

Invacare förbehåller sig rätten att ändra produktspecifikationerna utan ytterligare meddelande.

Kontrollera att du har den senaste versionen av den här bruksanvisningen innan du läser den. Du hittar den senaste versionen som PDF-fil på webbplatsen för Invacare.

Om du tycker att teckensnittstorleken i den tryckta versionen av bruksanvisningen är svår att läsa kan du ladda ned PDF-versionen från webbplatsen. Du kan sedan förstora PDF-filen på skärmen till en teckensnittstorlek som passar dig bättre.

Kontakta en Invacare-representant om du vill ha mer information om produkten, till exempel produktsäkerhetsmeddelanden och produktåterkallelser. Adresser finns i slutet av det här dokumentet.

Om en allvarlig incident inträffar med produkten bör du informera tillverkaren och den behöriga myndigheten i ditt land.

1.2 Symboler som används i det här dokumentet

Symboler och signalord som används i det här dokumentet och gäller för faror eller farliga förfaranden som kan leda till personskador eller skador på egendom. Symbolerna definieras nedan.



VARNING

Anger en riskfylld situation som kan leda till allvarlig skada eller dödsfall om den inte undviks.



FÖRSIKTIGT

Anger en riskfylld situation som kan leda till lättare skada om den inte undviks.



VIKTIGT

Anger en riskfylld situation som kan leda till produktskada om den inte undviks.



Tips och rekommendationer

Ger användbara råd, rekommendationer och information för en effektiv och problemfri användning.

1.3 Information om garanti

Vi tillhandahåller en tillverkargaranti för produkten i enlighet med våra allmänna affärsvillkor i respektive land.

Garantianspråk kan endast göras genom den leverantör som tillhandahöll produkten.

1.4 Ansvarsbegränsning

Invacare ansvarar inte för skador som uppkommer till följd av

- att bruksanvisningen inte följs
- felaktig användning
- normalt slitage
- felaktig montering eller inställning som utförs av köparen eller tredje part
- tekniska ändringar
- obehöriga ändringar och/eller användning av olämpliga reservdelar.

1.5 Överensstämmelse

Kvalitet är absolut grundläggande för företagets verksamhet, och vi arbetar i enlighet med standarden i ISO 13485.

Den här produkten är CE-märkt i enlighet med den medicintekniska förordningen 2017/745 klass 1. Lanseringsdatum för produkten anges i CE-försäkran om överensstämmelse.

Vi arbetar ständigt på att se till att företaget påverkar lokal och global miljö så lite som möjligt.

Vi använder endast material och komponenter som följer REACH-direktivet.

Vi följer gällande miljölagstiftning, WEEE- och RoHS-direktivet.

1.5.1 Produktspecifika standarder

Rullstolen har testats i enlighet med EN 12183. Ett antändlighetstest ingår.

Kontakta din lokala representant för Invacare om du vill ha mer information om lokala standarder och bestämmelser. Adresser finns i slutet av det här dokumentet.

1.6 Produktlivslängd

Denna produkts förväntade livslängd är fem år när den används dagligen i enlighet med de säkerhetsinstruktioner, underhållsintervall och korrekt användning som anges i denna manual. Den faktiska livslängden kan variera beroende på hur mycket och intensivt produkten används.

2 Säkerhet

2.1 Säkerhetsinformation

Det här kapitlet innehåller viktig information om säkerhet för rullstolsanvändaren och dennes eventuella assistent samt information för en säker och problemfri användning av rullstolen.



VARNING!

Risk för dödsfall eller allvarlig skada

Vid brand eller rök utsätts rullstolsbrukare för en särskilt stor risk för dödsfall eller allvarlig skada, då de inte kan förflytta sig bort från källan till elden eller röken. Tända tändstickor, tändare och cigaretter kan orsaka öppna lågor kring rullstolen eller på kläderna.

- Undvik att använda eller förvara rullstolen i närheten av öppna lågor eller brännbara produkter.
- Rök inte under användning av rullstolen.



VARNING!

Risk för personskador

- Rullstolen måste alltid skrivas ut av behörig personal eller personer med motsvarande kompetens och kunskaper om sits/positionering och hur rullstolar hanteras.



VARNING!

Fallrisk

- Kontrollera att alla delar är ordentligt fastsatta på ramen.
- Kontrollera att alla hjul, rattar, skruvar och muttrar är ordentligt åtdragna.
- Kontrollera att bromsarna och tipskydden fungerar som de ska.
- Dra alltid åt bromsen innan du sätter dig eller reser dig från rullstolen.
- Stå aldrig på fotplattorna när du sätter dig eller reser dig från rullstolen, eftersom det finns risk att den tippar.
- Att ändra tjockleken på sitsen och/eller ryggdynorna påverkar stolens tyngdpunkt, vilket kan leda till risk för instabilitet för brukaren om inställningen ändras.
- Om sittvinkeln justeras kan det medföra en ökad risk för att tippa.
- Rullstolen måste alltid vara utrustad med tipskydd.
- Kom ihåg att den vårdarstyrda bromsens bromsverkan minskar på vått eller halt underlag och i nedförslutning.
- Kontrollera noga att länkhjulen och drivhjulen är ordentligt fastsatta.



VARNING!

Risk för fotskada

- Det finns en risk att du kan skada dina fötter när du öppnar dörrar med fotplattan.
- Öppna inte dörrar med delar av rullstolen.



VARNING!

Tipprisk/fallrisk vid användning av ryggstöd med justerbar spänning

- Det finns risk att rullstolen tippar och att du skadar dig om ryggstödet kardborreband är för lösa. Kontrollera alltid att de är spända. Kontrollera även att drivhjulen är inställda på ett sådant sätt att det inte finns någon tipprisk.



VARNING!

Risk för personskador

- Rullstolen får aldrig lyftas i de löstagbara armstöden, fotstöden, ryggbygeln eller de justerbara körhandtagen. Se avsnittet "användning" för mer information.
- Drivringarna kan bli varma på grund av friktionen, vilket kan leda till skador på händerna.
- Akta dig så att du inte fastnar med fingrarna när du monterar tillval och dylikt.
- Det finns alltid en ökad risk att fastna med kroppsdelar när du lutar rullstolens ryggstöd och sits.
- Sittbredden får inte minskas för mycket, eftersom trycket från armstöden mot sidan av bäckenet då ökar.



FÖRSIKTIGT!

Risk för att du bränner dig

- Rullstolens delar kan bli mycket varma om de utsätts för yttre värmekällor.
- Utsätt inte rullstolen för starkt solljus före användning.
 - Innan du använder rullstolen ska du känna efter om delar som kommer i kontakt med huden är varma.



VARNING!

Risk för trycksår och obekvämlig hållning

- Brukaren får inte sitta i lutad position under en längre tid. Sittläget måste varieras för att undvika trycksår.



FÖRSIKTIGT!

Risk för personskador

- Om du har ett trycksår eller skadad hud ska du skydda din skada så att den inte kommer i direkt kontakt med enhetens klädsel. Kontakta hälso- och sjukvårdspersonal för medicinska råd.



VIKTIGT!

- När den här produkten kombineras med en annan produkt gäller båda produkternas begränsningar för kombinationen. T. ex. kan brukarens maximala vikt för en produkt i kombinationen kan vara lägre.
- Använd endast kombinationer som tillåts av Invacare. Kontakta Invacare eller din hjälpmedelscentral för mer information.
 - Innan användning ska du läsa varje produkts bruksanvisning och kontrollera begränsningarna.

2.2 Säkerhetsinformation om elektromagnetiska störningar

Denna elrullstol har godkänts i tester enligt internationella standarder med avseende på efterlevnaden av bestämmelser för elektromagnetiska störningar (EMI). Men elektromagnetiska fält, t. ex. de som genereras av radio-/TV-sändare och mobiltelefoner, kan påverka elrullstolens funktioner. Dessutom kan elektroniken som används i våra elrullstolar generera en låg nivå av elektromagnetiska störningar, som dock förblir inom den tolerans som är tillåten enligt lag. Därför ber vi dig iaktta följande försiktighetsåtgärder:



VARNING!

Risk för fel på grund av elektromagnetiska störningar

- Du får inte slå på eller använda bärbara sändtagare eller kommunikationsenheter (t. ex. radiosändtagare eller mobiltelefoner) när elrullstolen är påslagen.
- Undvik att komma nära starka radio-/TV-sändare.
- Om elrullstolen oavsiktligt skulle börja röra sig ska du stänga av den omedelbart.
- Att lägga till elektriska tillval och andra komponenter eller att ändra elrullstolen på något sätt kan göra den känslig för elektromagnetiska störningar. Tänk på att det inte finns något säkert sätt att avgöra vilken effekt sådana ändringar kommer att ha på det elektroniska systemets totala immunitet.
- Rapportera alla incidenter med oavsiktliga rörelser av elrullstolen till tillverkaren.

2.3 Säkerhetsutrustning



VARNING!

Olycksrisk

Säkerhetsutrustning som är felaktigt inställd eller som inte längre fungerar (bromsar, tipskydd) kan orsaka olyckor.

- Kontrollera alltid att säkerhetsutrustningen fungerar innan du använder rullstolen och se till att den kontrolleras regelbundet av en behörig tekniker. Förskrivare eller annan person med relevant utbildning.



FÖRSIKTIGT!

Risk för personskador

Delar som ej är original eller som är felaktiga kan påverka produktens funktion och säkerhet.

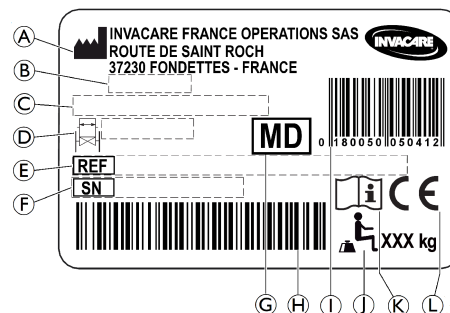
- Använd endast originaldelar för den produkt som används.
- På grund av regionala skillnader ska du kontrollera din lokala Invacare-katalog eller webbplats för tillgängliga tillval eller kontakta din lokala Invacare-representant. Adresser finns i slutet av det här dokumentet.

Säkerhetsutrustningens funktioner beskrivs i kapitel 3 *Produktöversikt, sida 8*.



2.4 Etiketter och symboler på produkten

Serienummeretikett

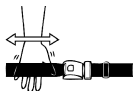
Serienummeretiketten sitter på rullstolens ram och innehåller följande information:



- Ⓐ Tillverkarens adress
- Ⓑ Tillverkningsdatum
- Ⓒ Produktbeskrivning
- Ⓓ Sittbredd
- Ⓔ Referensnummer
- Ⓕ Serienummer
- Ⓖ Medicinteknisk produkt
- Ⓗ Streckkod för serienummer
- Ⓘ EAN/HMI-streckkod
- Ⓝ Brukarens maxvikt
- Ⓚ Läs bruksanvisningen
- Ⓛ Europeisk överensstämmelse



	Läs bruksanvisningen
	Indikerar en riskfylld situation som kan leda till allvarlig skada eller dödsfall om den inte undviks.

Informationsetikett om höftbälte

	Höftbältet sitter korrekt när det finns precis tillräckligt med utrymme så att du kan föra in handen mellan kroppen och bältet.
---	---

Karbinhakesymboler

Beroende på utförande kan vissa rullstolar användas som sits i ett motorfordon, andra inte.

 <p>ISO 7176-19</p>	<p>Fästpunkter där fastspänningssystemets remmar ska fästas om rullstolen transporteras i ett motorfordon medan brukaren sitter i den. Den här symbolen finns bara på rullstolar som beställs med en transportsats som tillval.</p>
	<p>VARNINGSSYMBOL Denna rullstol är inte utformad för persontransport i ett motorfordon. Denna symbol sitter på ramen nära serienummeretiketten.</p>

2.5 Symboler på elektrisk version



Information om kassering och återvinning. Se avsnitten "Efter användning", "Kassering"



KLASS II-utrustning



Produkt med värmesäkring

Typ B
Patientansluten
del

Den patientanslutna delen uppfyller angivna krav för skydd mot elektriska stötar enligt IEC60601-1.



Säkerhetsisoleringstransformator, allmän

3 Produktöversikt

3.1 Produktbeskrivning

Detta är en passiv rullstol med mekanism för sits- och ryggstödslutning och svängbara, vinklingsbara benstöd.

! VIKTIGT!

Rullstolen tillverkas och konfigureras individuellt enligt specifikationerna i beställningen. Specifikationen måste upprättas av vårdpersonal i enlighet med brukarens krav och hälsotillstånd.

- Kontakta ansvarig förskrivare om du vill anpassa rullstolens konfiguration.
- Eventuell anpassning ska utföras av behörig tekniker eller annan personal med adekvat utbildning.

3.2 Avsedd användning

Rullstolen är avsedd att ge rörlighet till personer som är begränsade till en sittande ställning med en hög grad av beroende, som sitter i rullstol under långa perioder och som kör rullstolen ibland.

Rullstolen är avsedd för personer i åldrarna 12 år och uppåt (ungdomar och vuxna). Rullstolsanvändarens vikt får inte överskrida maxvikten för brukare som anges i avsnittet Tekniska data och på serienummeretiketten.

Den avsedda användaren är rullstolsanvändaren och/eller en assistent. Användaren ska vara fysiskt och psykiskt kapabel att framföra rullstolen på ett säkert sätt (t.ex. köra, styra, bromsa).

Rullstolen kan användas både inomhus och utomhus på plant underlag och tillgänglig terräng (beroende på den valda storleken på framhjulen).

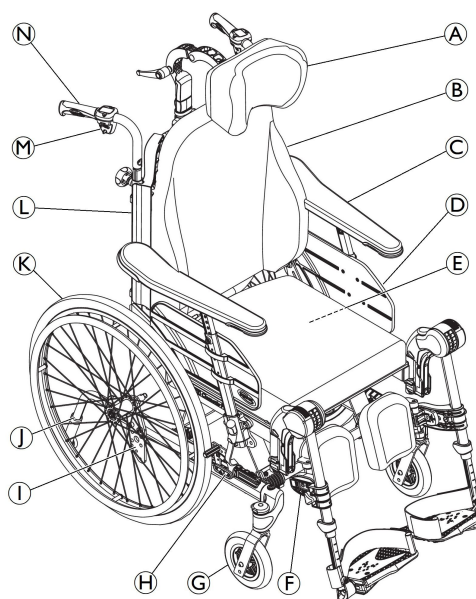
Indikationer

- Betydande till helt nedsatt rörlighet på grund av strukturell och/eller funktionell skada i de nedre extremiteterna.
- En stadig, upprätt sittställning är inte möjlig på grund av funktionsnedsättningen.

Kontraindikationer

- Sitslutningen är inte lämplig för brukare som är känsliga för förhöjt blodtryck i överkroppen.

3.3 Rullstolens huvuddelar



- (A) Nackstöd
- (B) Ryggstöd
- (C) Armstöd
- (D) Sits
- (E) Serienummeretikett och etikett med elektrisk information (om sådan finns)
- (F) Benstöd, vridled
- (G) Länkhjul
- (H) Broms
- (I) Drivhjulsplatta
- (J) Tippskydd
- (K) Drivhjul med drivring
- (L) Insexnyckel för justering (på baksidan av ryggdynan)
- (M) Spak för justering av ryggstödsvinkel och sitslutning
- (N) Körhandtag

i Rullstolens utrustning kan skilja sig från bilden eftersom varje rullstol tillverkas separat enligt specifikationerna i beställningen.

i Rullstolen måste alltid vara utrustad med sittdyna och armstöd.

3.4 Parkeringsbromsar

Parkeringsbromsen används för att låsa rullstolen när den är stillastående för att hindra att den rullar iväg.



VARNING!

Risk för att välta vid kraftig inbromsning

Om du aktiverar parkeringsbromsarna medan du befinner dig i rörelse finns det risk för att du tappar kontrollen över rullstolens riktning. Den kan då stanna mycket plötsligt, vilket kan leda till att du kolliderar med något eller trillar ur rullstolen.

- Aktivera aldrig parkeringsbromsarna när du befinner dig i rörelse.



VARNING!

Risk för att tappa kontrollen över rullstolen

- Parkeringsbromsarna måste användas samtidigt.
- Försök inte bromsa rullstolens fart med parkeringsbromsarna.



VARNING!

Risk för att du välter

Parkeringsbromsarna fungerar inte som de ska om det är för lite luft i däcken.

- Kontrollera att däcktrycket är korrekt, 11.3 Däck, sida 44.



FÖRSIKTIGT!

Klämrisik

Det kan finnas ett litet mellanrum mellan drivhjulet och parkeringsbromsen där det finns risk för att fastna med fingrarna.

- Akta fingrarna för rörliga delar när du använder bromsen, håll alltid handen på bromsspaken.



Avståndet mellan bromsbacken och däcket kan justeras. Justeringen måste utföras av en behörig tekniker eller annan personal med adekvat utbildning.

För att använda bromsen, se stycket Använda rullstolen, avsnitt 6.2.1 Användning av brukarbromsen, sida 27.

3.5 Ryggstöd

3.5.1 Justera Laguna-ryggstödet med justerbar spänning



VARNING!

Risk för personskador

Huvudets position kan orsaka problem med nacken och/eller andningen för brukaren om kardborrebanden längst upp på ryggstödet lossnar.

- Kontrollera att kardborrebanden överlappar med minst 6 cm. Tryck ihop kardborrebanden ordentligt och se till att de sitter fast.



VARNING!

Tipprisk bakåt

När ett ryggstöd med justerbar spänning används flyttas tyngdpunkten bakåt.

- Använd alltid tippskydden och se till att rullstolen har en stabil balans.



VARNING!

Risk för trycksår

När ryggstödet är helt tillbakalutat finns det risk för trycksår.

- Se till att det inte finns några tryckområden och övervaka brukaren. Gör justeringar då och då för att undvika trycksår.

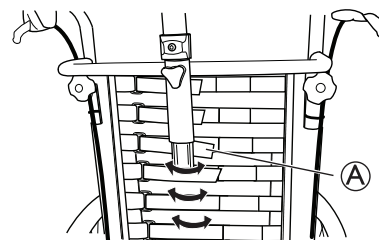


VARNING!

Risk för personskador

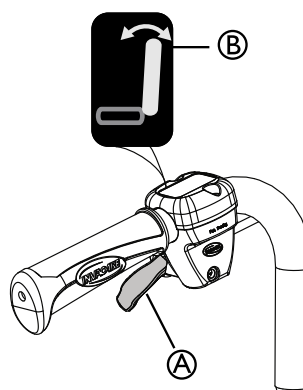
Om kardborrebanden inte är tillräckligt spända när du använder sidostöd och nackstöd kan detta leda till trycksår.

- Se till att det finns utrymme mellan ryggstödet och nackstödet för att undvika trycksår.



1. Justera formen på Laguna-ryggstödet med justerbar spänning med kardborrebanden (A).

3.5.2 Justera ryggstödet vinkel



1. Använd den gula spaken (A) markerad med den gula symbolen (B) på vänster sida för att vinkla ryggstödet.
2. Tryck uppåt medan du vinklar ryggstödet till önskat läge.
3. Släpp spaken.

3.6 Luta sits och ryggstöd

Hela sättenheten inklusive ryggstödet kan lutas.



VARNING!

Risk för dödsfall

Förhöjt blodtryck i överkroppen.

- Alla inställningskombinationer (som öppen knävinkel + full lutning och ryggfällning) där de nedre extremiteterna är placerade högre än hjärtat måste utvärderas av medicinsk personal. Läget kan kontraindiceras för brukare som är känsliga för förhöjt blodtryck i överkroppen.

**VARNING!****Risk för kvävning eller andningsproblem**

Brukaren kan kvävas av mat eller dryck i bakåtlutat läge

- Brukaren måste sitta upprätt före intagande av mat eller dryck

**VARNING!****Risk för personskador**

Brukaren kan glida ur rullstolen när den är i bakåtlutat läge

- Lämna aldrig brukaren i platt eller negativ lutning utan uppsyn. Använd höftbältet för positionering.

**VARNING!****Risk för personskador**

Brukaren behövde hålla huvudet upprätt när ryggstödet och/eller sitsen är lutat

- Ryggstödet måste alltid vara utrustat med ett huvudstöd eller ett nackstöd.

**FÖRSIKTIGT!****Risk för att du fastnar med fingrarna**

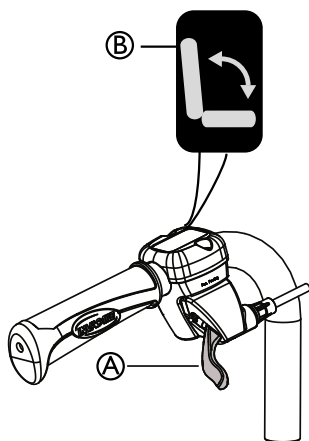
– Var försiktig så att inte brukaren eller assistenten klämmer fingrarna mellan ryggstödet och armstödet när ryggstödet vinkel justeras.

**FÖRSIKTIGT!****Trycksårsproblem**

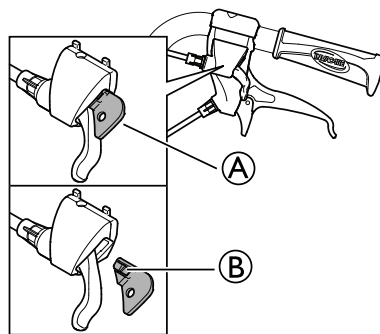
Kombinationen av lutning av sits och bakåtlutning av ryggstöd är obekvämt för vissa användare.

- Var försiktig när du justerar sitslutningen eller ryggstödet bakåtlutning. Börja alltid med att luta sitsen och luta sedan ryggstödet bakåt.

För att manövrera sitslutningen och ryggstödet bakåtlutning, se stycket Använda rullstolen, avsnitt 6.3 Använda funktionen för sitslutning/bakåtlutning av ryggstöd, sida 28.

3.6.1 Vårdarstyrd tilt

1. Använd den **gröna** spaken **A** med den **gröna symbolen** **B** på **höger** sida för att tilla sättenheten (sitsen och ryggstödet).
2. Tryck uppåt medan du tiltar sättenheten till önskat läge.
3. Släpp spaken.

3.6.2 Låsa lutningen och/eller ryggstödsvinkeln

Låsanordningen **A** ger dig möjlighet att ställa in lutningen för sättenheten och/eller ryggstödsvinkeln i ett fast läge.

1. Luta och/eller vinkla sitsen och ryggstödet till önskat läge.
2. Sätt i låsanordningen **A**.

Detta låser läget så att det inte kan ändras.

Ta bort låsanordningen genom att trycka på plastpluggen **B** med ett litet föremål och sedan dra ut den.

3.6.3 Elektrisk vinklingsfunktion för ryggstöd**VARNING!****Risk för personskador**

Om rullstolen används av personer som är förvirrade, rastlösa eller har spasmer:

- lås handkontrollens funktioner
- eller se till att handkontrollen förvaras utom räckhåll för brukaren.

**VARNING!****Risk för personskador**

När rullstolen lutas kan delar av kroppen klämmas mellan armstödet bas och bakhjulet.

- Kontrollera att avståndet mellan armstödet bas och bakhjulet alltid är över 25 mm.

**FÖRSIKTIGT!****Risk för skador på produkten**

- Se till att handkontrollen inte aktiveras oavsiktligt.
- Låt inte barn leka med handkontrollen.
- Om något ovanligt upptäcks, till exempel onormala ljud eller ojämn gång under användning, ska systemet stängas av.

**Risk för fel**

- Arbete på manöverdosan eller andra elektriska delar (motorer osv.) ska endast utföras av en behörig tekniker.

När på/av-knappen aktiveras bekräftar en kort signal att handkontrollen har aktiverats. Handkontrollen är aktiv i 30 sekunder efter den senaste åtgärden, innan den inaktiveras automatiskt.

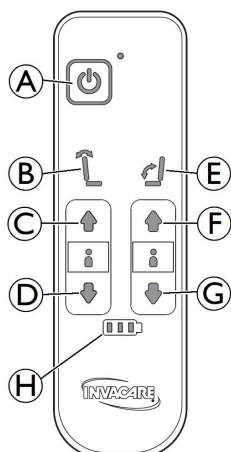


Handkontrollen kan också inaktiveras manuellt genom att trycka på på/av-knappen.



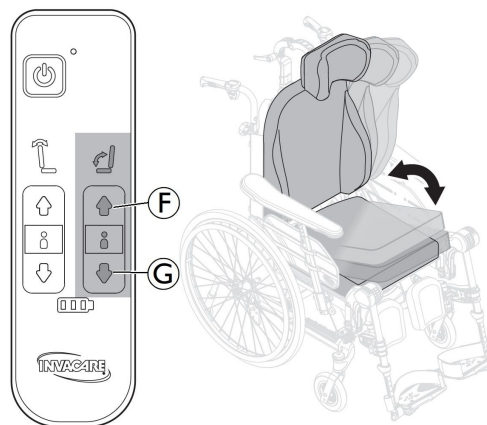
Det behövs en kraft på 5 Nm (motsvarande trycket från ett finger) för att trycka ned knapparna på handkontrollen.

Symboler på manöverdosan



- A På/av-knapp
- B Ryggstödslutning (gul färg på pil och ryggstöd)
- C Upp-knapp för ryggstödslutning
- D Ned-knapp för ryggstödslutning
- E Sitslutning (grön färg på pil, ryggstöd och sits)
- F Upp-knapp för sitslutning
- G Ned-knapp för sitslutning
- H Batteriindikator

Justering av sitslutning



Luta sättenheten (sits och ryggstöd) med hjälp av de gröna knapparna på höger sida av manöverdosan.

1. För framåt (uppåt), tryck på knappen F.
2. För bakåt (nedåt), tryck på knappen G.



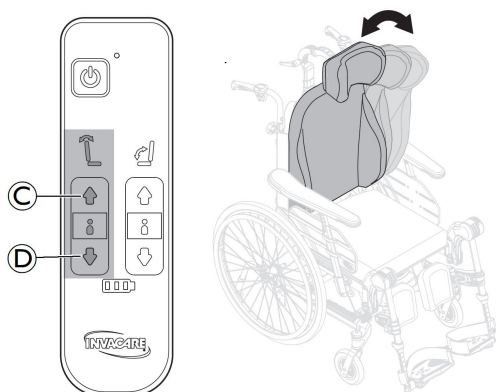
FÖRSIKTIGT!

Risk för mindre skador

Det finns risk för att du fastnar med fingrarna när du använder elektriska justeringar.

- Låt inte barn leka med handkontrollen.
- Manöverdosan bör endast användas av behörig personal.

Inställning av ryggstödvinkeln



Ställ in ryggstödet vinkel med hjälp av de gula knapparna på vänster sida av manöverdosan.

1. För framåt (uppåt), tryck på knappen C.
2. För bakåt (nedåt), tryck på knappen D.

Ladda batteriet



WARNING!

Risk för elektriska stötar

- Brukaren ska inte sitta i rullstolen medan batteriet laddas.



Skador på batteriet

- Batteriet måste laddas i 24 timmar innan du använder systemet för första gången.

- Koppla från nätkabeln efter laddning och innan rullstolen används.



Batteriaddaren har olika laddningskablar för att passa till olika länders lokala elektriska standarder.



När batterinivån är låg (20 %) hörs en ljudsignal från systemet när det används.

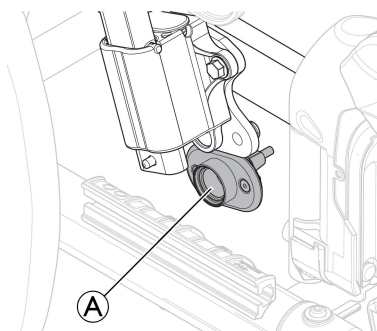
Anslut laddningskabeln



FÖRSIKTIGT!

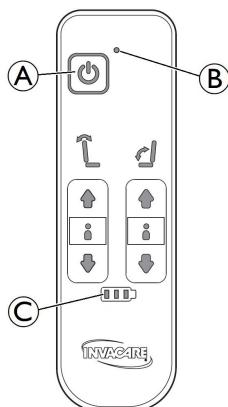
Skador på kablarna.

- Sitt inte i rullstolen medan batteriet laddas.



1. Sätt in laddarens magnetkontakt i laddaruttaget (A) som sitter under armstödshållaren.
2. Anslut laddarens strömkabel till ett vägguttag.
3. Dra ut strömkabeln först när batteriet är fulladdat.

Manöverdosa – batteriindikation



- (A) På/av-knapp
- (B) grön lampa Manöverdosan är aktiverad.
- (C) grön lampa Batterinivån är hög (över 60 %)



blinkande grön lampa Batteriet laddas (5 pip anger att batteriet är fulladdat)



grön lampa Batterinivån är 40 % till 60 %



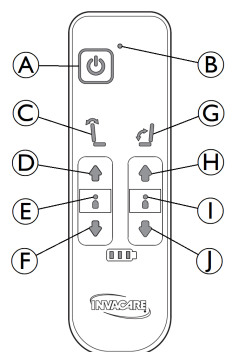
grön lampa Batterinivån är låg, 20 % till 40 %



blinkande röd lampa Batterinivån är mycket låg (under 20 %) Batteriet behöver laddas



Manöverdosa – Låsning av ryggfällning och sitslutning



- (A) På/av-knapp
- (B) Grön lampa Manöverdosan är aktiverad.
- (C) Ryggstödsfällning Gula knappar

- (D) Upp-knapp
- (E) Ingen lampa (ryggfällning är inte låst) Röd lampa (ryggfällning är låst)
- (F) Ned-knapp
- (G) Sitslutning Gröna knappar
- (H) Upp-knapp
- (I) Ingen lampa (sitslutning är inte låst) Röd lampa (sitslutning är låst)
- (J) Ned-knapp

Lås/lås upp ryggfällningsfunktion

1. Om du vill låsa funktionen trycker du knapparna Upp (D) och Ned (F) samtidigt under tre sekunder.
2. Ryggstödet fällningsfunktion är låst.
3. Lampa (E) lyser rött.
4. Om du vill låsa upp funktionen trycker du knapparna Upp (D) och Ned (F) samtidigt under tre sekunder.
5. Ryggstödet fällningsfunktion är upplåst. Lampa (E) lyser inte.

Lås/lås upp sitslutningsfunktion

1. Om du vill låsa funktionen trycker du knapparna Upp (H) och Ned (J) samtidigt under tre sekunder.
2. Sitslutningsfunktionen är låst.
3. Lampa (I) lyser rött.
4. Om du vill låsa upp funktionen trycker du knapparna Upp (H) och Ned (J) samtidigt under tre sekunder.
5. Ryggstödet fällningsfunktion är upplåst. Lampa (I) lyser inte.

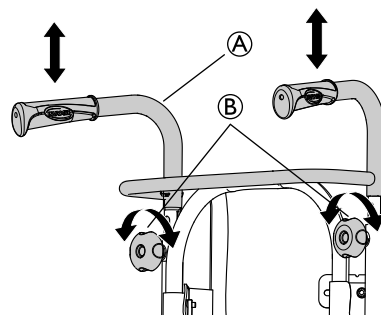
i Om funktionerna för ryggfällning (C) och/eller sitslutning (G) är låsta innan strömbrytaren är Av lyser lamporna (E) och/eller (I) fortfarande rött efter att strömbrytaren slagits På igen.

3.7 Körhandtag/körbyglar

Följande anvisningar och varningar gäller för alla körhandtag och körbygel.

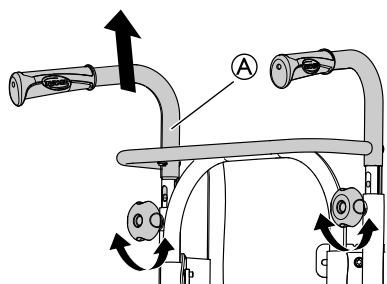
i För att ställa in körhandtagen/körbygel för de böjda ryggstödsrören följer du anvisningarna för höjdjustering av körbygel.

3.7.1 Justera höjden på körhandsbygel



1. Lossa handhjulen ②.
2. Höjden på körhandtagen/körbygel ① kan justeras genom att dra handtagen uppåt eller trycka ned dem.
3. Justera till önskad höjd.
4. Dra åt handhjulen igen.

i Se till att handhjulet för körhandtaget ① passar i hålet i rören. Om den gängade delen av handhjulet ② syns med mer än ca. 2,5 mm sitter hjulet fel. Sänk eller höj körhandtaget för att få handhjulet i rätt läge.



i Körbygel/körhandtagen ① får inte dras upp så att de sticker upp mer än 19 cm över fästets ovansida.

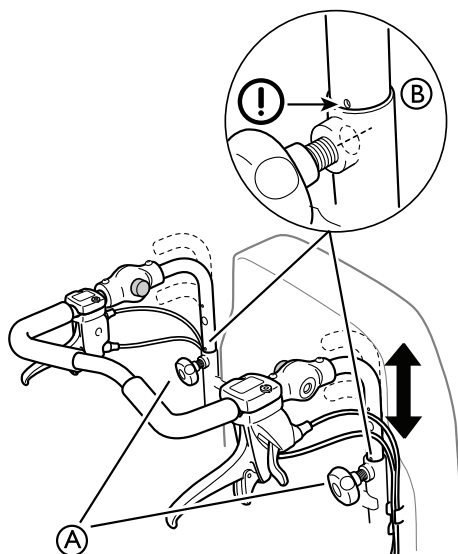


FÖRSIKTIGT!

Risk för att du fastnar med fingrarna

– Kläm inte fingrarna mellan körhandtagen och nackstödsfästet. (Om du har ett ryggstöd med justerbar spänning).

3.7.2 Justera körbygelns höjd



1. Lossa handhjulen ①.
2. Justera handtagen till önskad höjd. Det finns två fasta lägen att välja på.
3. Dra åt handhjulen igen.

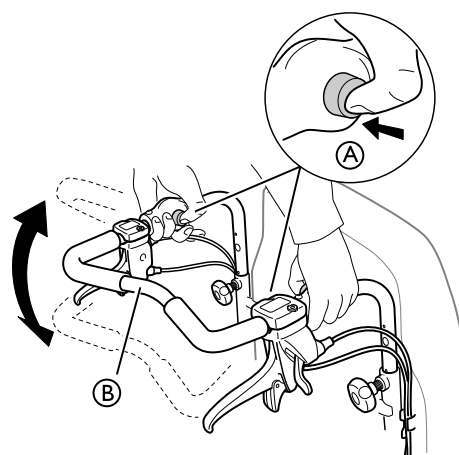


VARNING!

Risk för personskador

Körbygel kan lossa från fästena
 – Kontrollera att markeringen ② på rören ligger mot ryggröret.
 – Kontrollera att handhjulen går att dra åt korrekt. Skruven på handhjulet ska knappt vara synlig. Om körbygel står i fel läge, går det inte att dra åt handhjulen korrekt.

3.7.3 Justera körbygelns vinkel



1. Tryck på knapparna ①.
2. Justera körbygel ② till önskad vinkel.
3. Släpp knapparna ①.



Rör på körbygel lite för att knapparna ska låsas.



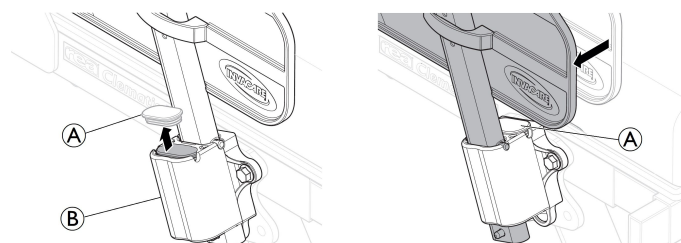
VARNING!

Risk för obalans

– Häng inget på körbygel eftersom det kan leda till obalans.

3.8 Säte

3.8.1 Justera sittbredden (tillval, 2 lägen)



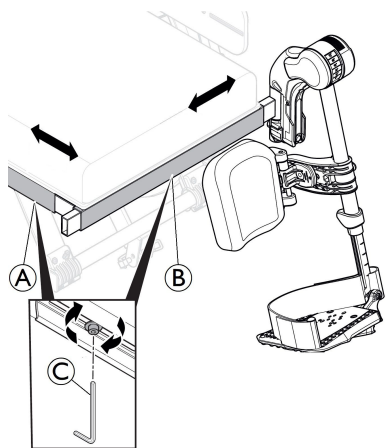
1. Ta bort armstödshållarens lock ①.
2. Flytta armstöden i sidled till önskad bredd i armstödshållaren ②.
3. Sätt in armstödshållarens lock ① i det nya läget.



Klämrisik

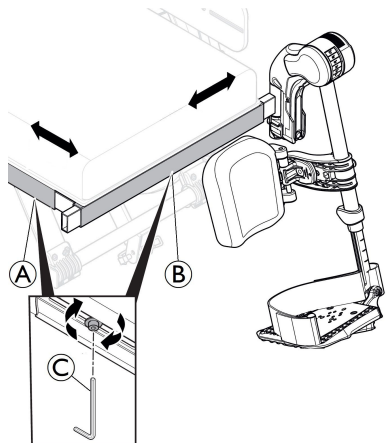
Var försiktig så att du inte fastnar med fingrarna mellan armstödet sidostöd och armstödshållaren.
 – Se 5.5 Sätta i, ta bort armstöden, sida 24.

3.8.2 Justera sittdjupet



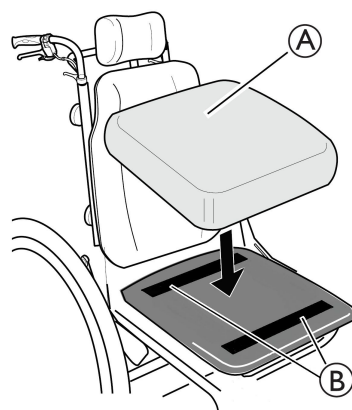
1. Ta bort sittdynan.
2. Lossa skruvarna på den laterala ramen (A) med en 5 mm insexnyckel (C).
3. Skjut sitsens framkant framåt eller bakåt.
4. Dra åt skruvarna (A) igen (5–6 Nm).
5. Sätt tillbaka sittdynan.

3.8.3 Justera benstödetets bredd



1. Lossa skruven på framramen (B) med en 5 mm insexnyckel (C).
2. Flytta benstödetets laterala kant i sidled till önskat läge.
3. Dra åt skruvarna (B) igen (5–6 Nm).

3.8.4 Justera sittdynan



Sittdynan (A) är fäst med kardborreband (B) på sittplattan.



VARNING!

Risk att sittdynan glider

- Se till att kardborrebanden är ordentligt ihoptryckta och de sitter stadigt.

3.9 Benstöd



VARNING!

Risk för personskador

- Lyft aldrig rullstolen i fotstöden eller benstöden.



FÖRSIKTIGT!

Risk för kross eller klämskador

På benstödet finns det delar där man kan fastna med fingrarna.

- Var uppmärksam vid justering och när du tar av och på benstöden så inte fingrar fastnar eller kläms.

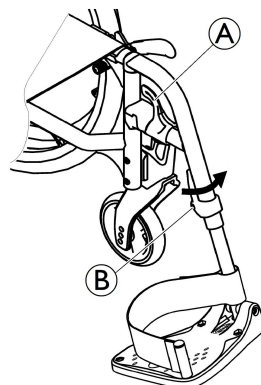


VIKTIGT!

Risk för skador på benstödsmechanismen

- Du får inte placera tunga föremål på benstödet eller låta barn sitta på det.

3.9.1 Svängbara, vinkelfasta benstöd



Svänga utåt

1. Aktivera frigöringsspaken (A) och sväng ut benstöden.

Svänga tillbaka

1. Sväng benstödet innåt tills det hakar fast.

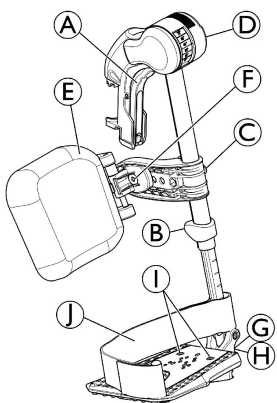
Haka av

1. Aktivera frigöringsspaken (A).
2. Dra upp benstödet.

Haka på

1. Haka på benstödet framtill på ramen och sväng det innåt tills det hakar fast.

3.9.2 Svängbara, vinkeljusterbara benstöd



Svänga utåt

1. Håll in reglaget Ⓐ och sväng ut benstöden.

Svänga tillbaka

1. Sväng benstödet tillbaka tills det hakar fast.

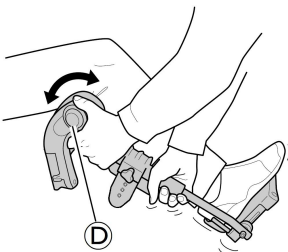
Haka av

1. Håll in reglaget Ⓐ, sväng ut benstöden.
2. Dra upp benstödet.

Haka på

1. Tryck ner benstödet in i dess mottagare och sväng det innåt tills det hakar fast.

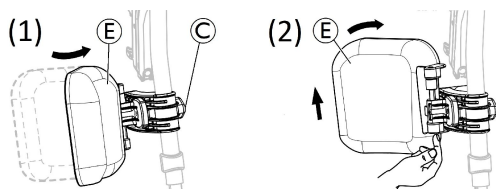
Justera vinkeln



Det finns sex förinställda lägen tillgängliga för justering av vinkeln.

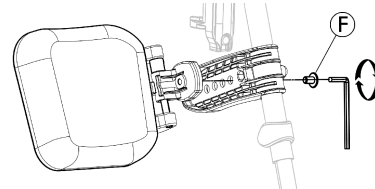
1. Vrid vredet Ⓓ med ena handen medan du håller i benstödet med den andra.
2. När vinkeln är lämplig släpper du vredet så att benstödet låser sig i önskat läge.

Vika undan vaddynan och justeringar



- Vik vaddyna framåt (1) eller bakåt (2):
 1. Sväng vaddyna Ⓔ framåt (1).
 2. Dra upp vaddynan Ⓔ och vik den bakåt (2).
- Justera vaddynans höjd:
 1. Lossa på vredet Ⓒ.
 2. Justera till önskad höjd och dra åt vredet ordentligt.

- Justera djupet på vaddynan



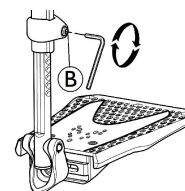
Vaddynan har fyra djupjusteringsalternativ:

1. Ta bort fästskruven Ⓕ med en 5 mm insexnyckel.
2. Justera till ett av de fyra lägena och dra åt fästskruven ordentligt Ⓕ (3 – 5 Nm).

Justera fotplattan

Det finns tre olika uppfällbara fotplattor att välja på.

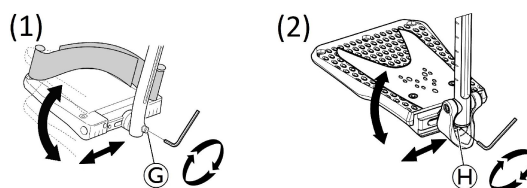
- Höjdjusterbara fotplattor av standardtyp:



1. Lossa på fästskruven Ⓑ med en 5 mm insexnyckel.
2. Justera höjden och låt skruven haka i en av försänkningarna på fotplattans rör.
3. Dra åt fästskruven Ⓑ (3 – 5 Nm) i önskat läge.

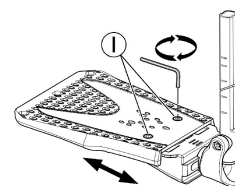
i Avståndet mellan fotstödet's nedersta del och marken måste vara minst 50 mm.

- Djup-, vinkel- (1) och breddjusterbara (2) fotplattor:



1. Lossa på fästskruven Ⓖ eller Ⓗ med en 5 mm insexnyckel.
2. Justera djup- och vinkelläget och dra sedan åt fästskruven Ⓖ (12 Nm) eller Ⓗ (8–9 Nm) ordentligt i önskat läge.

- Breddjusterbara fotplattor (2):



1. Lossa de två fästskruvarna med en 5 mm insexnyckel.
2. Justera bredden och dra sedan åt de två fästskruvarna (3–5 Nm) ordentligt i önskat läge.

Invacare rekommenderar att justering av fotplattor utförs av förskrivare eller annan person med adekvat utbildning och kompetens.

i Det finns två typer av band att välja mellan för att säkerställa ett bra läge för fötterna: hälbandet Ⓘ (ingår) och vadbandet (tillval) som är fäst vid benstödet. Båda kan justeras med hjälp av kardborreband.

3.10 Tippskydd

Ett tippskydd hindrar rullstolen att välta bakåt.



VARNING!

Risk för att du välter

Tippskydd som inte är korrekt inställda eller som inte längre fungerar kan göra att du välter.
– Kontrollera alltid att tippskyddet fungerar innan rullstolen används och låt en behörig tekniker ställa in eller justera det vid behov.



VARNING!

Risk för att du välter

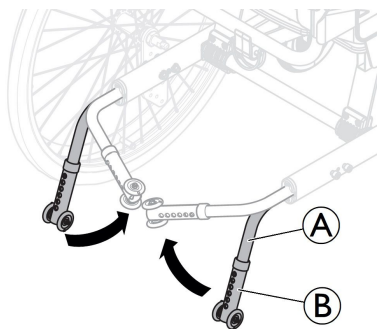
På ojämnt eller mjukt underlag kan tippskyddet sjunka ned i gropar eller direkt i marken, så att säkerhetsfunktionen begränsas eller helt uteblir.
– Använd endast tippskyddet vid transport på ett jämnt och fast underlag.



VIKTIGT!

Risk för skador

– Trampa aldrig på tippskyddet och använd det aldrig som ett trampör.



Aktivera tippskyddet

1. Dra tippskyddet en aning bakåt (A) och sväng det nedåt (90°) tills det hakar i.
2. Upprepa samma sak på andra sidan.



VARNING!

Tipprisk

Ett aktiverat tippskydd kan fastna på ett trappsteg eller en kant.
– Inaktivera alltid tippskyddet innan du kör över ett trappsteg eller en trottoarkant.

Inaktivera tippskyddet

1. För transportposition, dra tippskyddet en aning bakåt (A) och sväng det inåt (90°) tills det hakar i.
2. Upprepa samma sak på andra sidan.



VARNING!

Risk för att du välter

– Meddela alltid användaren om du har inaktiverat tippskyddet.



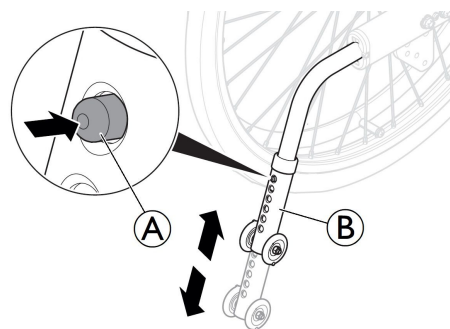
VARNING!

Tipprisk

Rullstolen kan välta bakåt om tippskyddet inte är aktiverat.

– Glöm inte att aktivera tippskyddet efter transport.

Ställa in höjden



1. För höjjustering, tryck på fjäderknappen (A).
2. Justera tippskyddsroret (B) till önskad höjd.
3. Se till att fjäderknappen (A) sticker ut helt genom tippskyddsroret (B) efter justering.

Invacare rekommenderar att tippskyddets höjjustering utförs av en behörig tekniker eller annan personal med adekvat utbildning.



Tippskyddet har sex möjliga höjdlägen. Maxhöjd från golvet till tippskyddet är 40 mm. Lägsta höjd från golvet till tippskyddet är 15 mm.



Denna justering krävs med avseende på drivhjulets läge och diameter samt omständigheter som rör användaren och dennes särskilda säkerhetsbegränsningar.

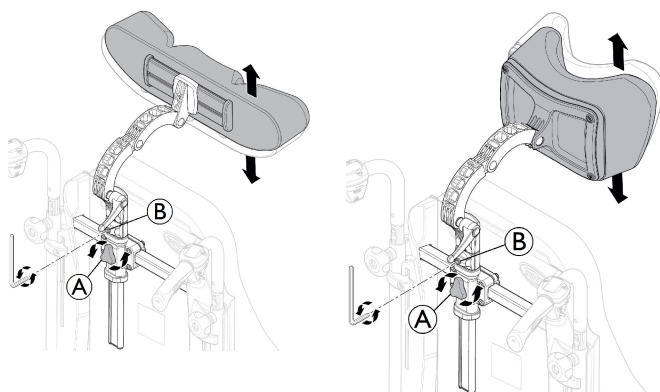



Se till att tippskyddet monteras på rätt sätt på båda sidor. Fjäderknappen (A) måste sticka ut helt genom respektive hål.

4 Tillval


4.1 Huvudstöd / Nackstöd

4.1.1 Justera höjden

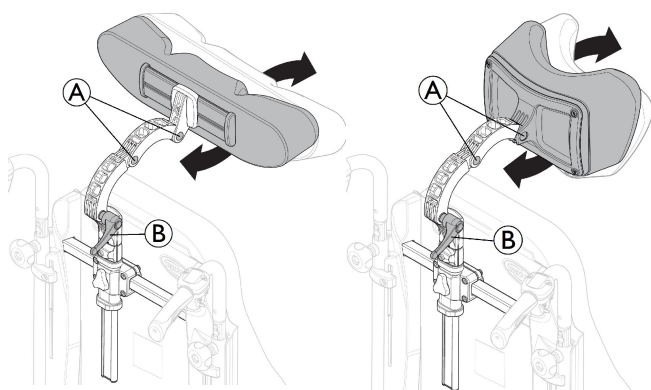


 Höjdjusteringen och borttagningen sköts med handhjulet. Bågen har ett justerbart stoppblock.

1. Lossa skruven i stoppblocket **B** med en 5 mm insexnyckel.
2. Lossa handhjulet **A**.
3. Justera huvudstödet till önskad position.
4. Dra åt handhjulet **A**.
5. För stoppblocket **B** ned till den övre delen av huvudstödsfästet.
6. Dra åt skruven igen (5–6 Nm).

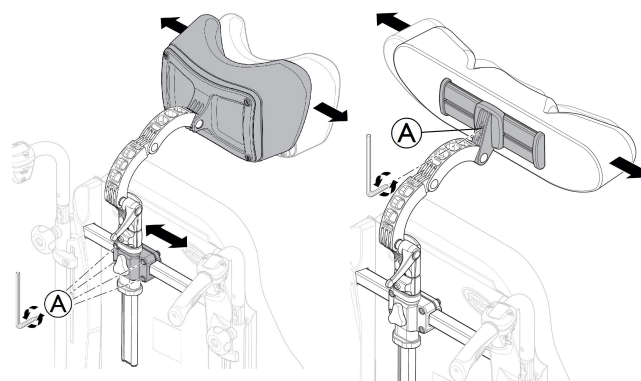
 Nu kan du ta bort huvud-/nackstödet och sätta tillbaka det i önskad position utan andra justeringar.

4.1.2 Justera djupet/vinkeln



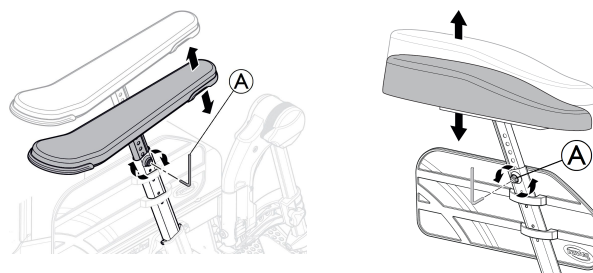
1. Lossa handtaget **B**.
2. Lossa de två skruvarna **A** med en 5 mm insexnyckel.
3. Justera huvudstödet/nackstödet djup och vinkel.
4. Dra åt handtaget och de två skruvarna (5–6 Nm) igen.

4.1.3 Justera bredden

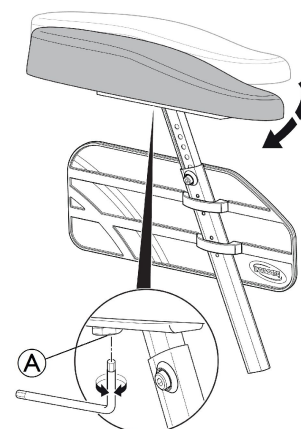


1. Lossa de fyra skruvarna **A** med en 5 mm insexnyckel.
2. Skjut fästet för att justera bredden på nackstödet/huvudstödet.
3. Dra åt de fyra skruvarna igen (5–6 Nm).
4. Bredden på huvudstödet kan justeras ytterligare, lossa skruven **A** med 5 mm insexnyckel.
5. Dra åt skruven **A** igen (5–6 Nm).

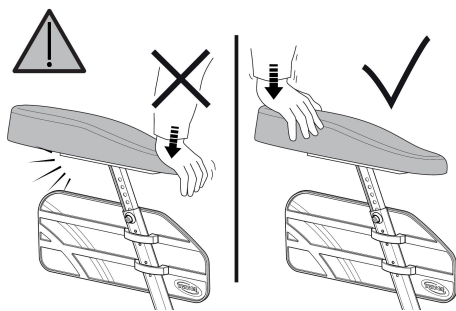
4.2 Justera hemiplegiarmstödet



1. Lossa skruven **A** med en 5 mm insexnyckel.
2. Ta bort originalarmstödet.
3. Montera hemiplegiarmstödet **C** på armstödsstolpen.
4. Dra åt skruven **A**.



5. Hemiplegiarmstödet vinkel kan justeras. Trögheten kan ökas/minskas genom att justera skruven **A**.

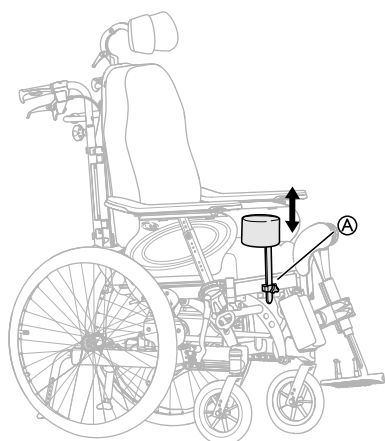
**VARNING!****Risk för skador**

Skador på armstödet

– Lägg inte tryck på armstödet
framsida, eftersom detta kan leda till skador på
armstödsfästet.

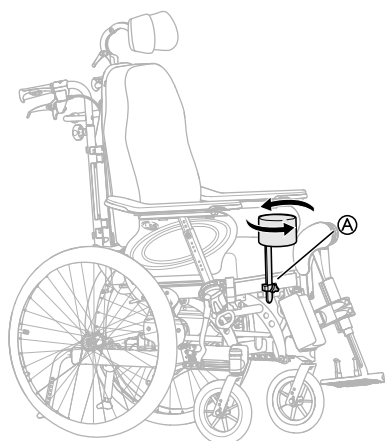
4.3 Abduktionskudde

1.



Höjjustering och borttagning sköts med handhjulet (A).

2.



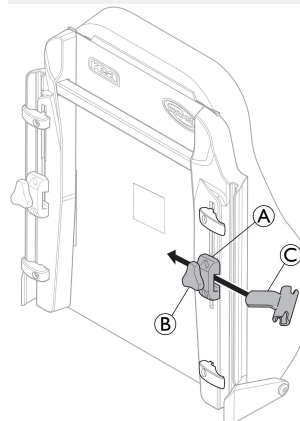
Djupet justeras framåt eller bakåt. Lossa handhjulet (A)
och vrid.

4.4 Bålstöd med fast arm eller svängbar arm

Bålstöd kan justeras på höjden, i djupled och i sidled.

**VARNING!****Klämrisk**

– Var försiktig så att din arm inte fastnar mellan
bålstöd och armstöd när du ändrar ryggstödet
vinkel.



Verktyg: 5 mm insexnyckel

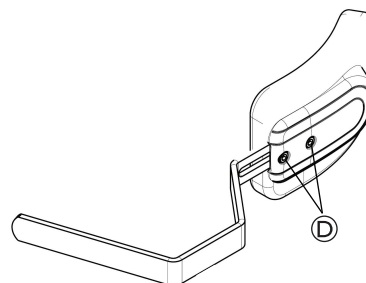
Hållaren (C) är endast avsedd för det "svängbara"
bålstödet.

Justera den fasta armen**Höjjustering**

1. Du justerar höjden genom att först lossa skruven/skruvarna (B).
2. Flytta fästet (A) uppåt eller nedåt.
3. Dra åt skruven/skruvarna.

Justering i sidled

1. Justera bålstöden i sidled genom att lossa vredet (B).
2. Flytta stödet i sidled till önskat läge.
3. Dra åt vredet igen (B).

Djupjustering – fast dyna

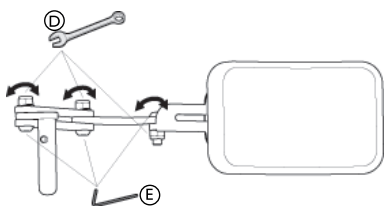
Verktyg: 5 mm insexnyckel

1. För att justera djupet på bålstöden, lossa skruvarna (D) med en insexnyckel.
2. Flytta bålstödet framåt eller bakåt.
3. Dra åt skruvarna.
4. Ta bort bålstödet genom att lossa vredet (C) och dra bålstödet i sidled och utåt.

Justera den svängbara armen

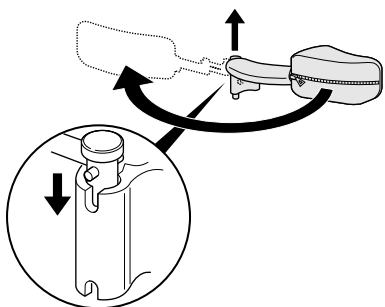
i Hållaren ©, endast för det "svängbara" bålstödet, placeras i fästet A på ryggstödet.

1. Lossa på vredet B.
2. Placera bålstödhållaren ©.
3. Dra åt vredet på nytt.



i Verktyg: 5 mm insexnyckel/13 mm fast nyckel.

1. Vinkeln kan justeras genom att lossa skruvarna E och skruvarna D på bålstödsarmen.
2. Håll med insexnyckeln och dra åt med den fasta nyckeln.
3. Kom ihåg att dra åt skruvarna och bultarna när önskat vinkelläge har nåtts.



i Det svängbara bålstödet kan vridas åt sidan för att inte vara i vägen när brukaren tar sig i och ur rullstolen.



FÖRSIKTIGT!

Klämrisk

– Överdraget på bålstödsarmen måste alltid vara på när rullstolen används.

4.5 Justera droppstativet

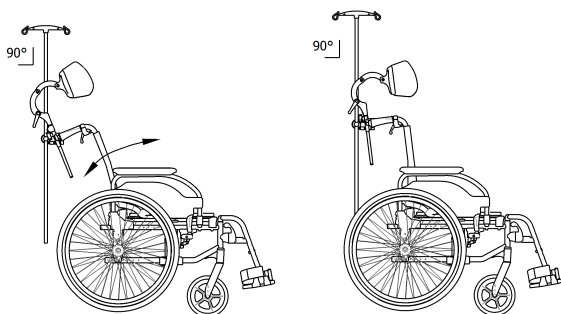


VARNING!

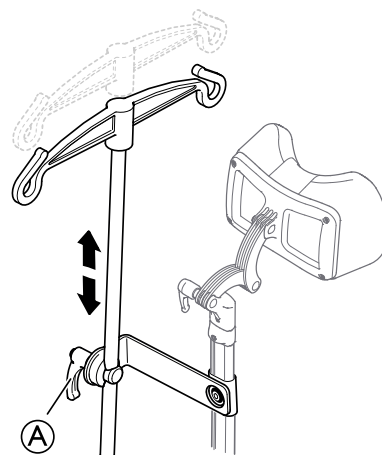
Tipprisk/skaderisk

– Maximal belastning på droppstativet: 4 kg (2 x 2 kg)

i Droppstativets stång måste alltid placeras i lodrätt läge, dvs. i 90 graders vinkel mot marken, oavsett ryggstödet eller rullstolens läge.

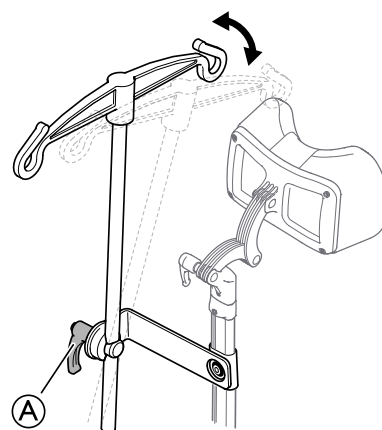


Höjd



1. Lossa spaken A.
2. Justera droppstativet till önskad höjd.
3. Dra åt spaken A ordentligt.

Vinkel



1. Lossa spaken A.
2. Justera till önskad vinkel.
3. Dra åt spaken A ordentligt.

4.6 Brickbord



VARNING!

Fallrisk/risk för personskador

– Bordet får aldrig användas som ersättning för höftbältet.



VARNING!

Tipprisk/risk för personskador

– Maximal belastning på bordet: 8 kg



FÖRSIKTIGT!

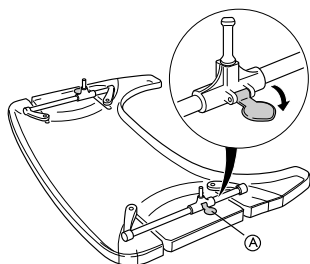
Risk för obehag/blåmärken

– Se till att brukarens armbågar vilar på bordet när rullstolen körs. Om armbågarna sticker ut från bordet när rullstolen körs finns det en risk för obehag eller blåmärken.

Bordet kan justeras både i djup och bredd. I följande avsnitt visar vi de olika möjligheterna.

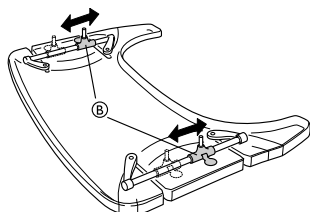
4.6.1 Justering av djup

1.



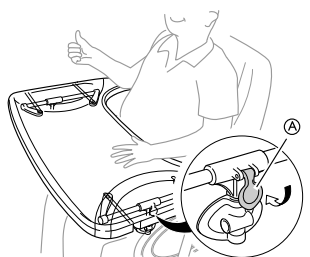
Öppna säkerhetsspärren när djupet ska justeras (A).

2.



Justera bordsfästena (B) framåt eller bakåt till önskat djup.

3.



Lås säkerhetsspärren (A) igen för att låsa bordets position.

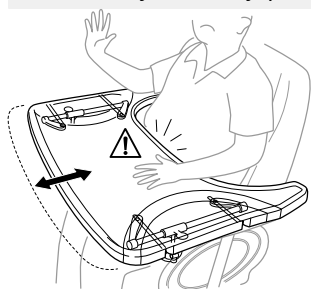


FÖRSIKTIGT!

Säkerhetsrisk/risk för obehag

Bordet är inte fixerat.

- Glöm inte att låsa spärren igen efter att du har justerat djupet.



FÖRSIKTIGT!

Risk för obehag

- Se till att inte trycka bordet mot användarens mage när du justerar djupet.

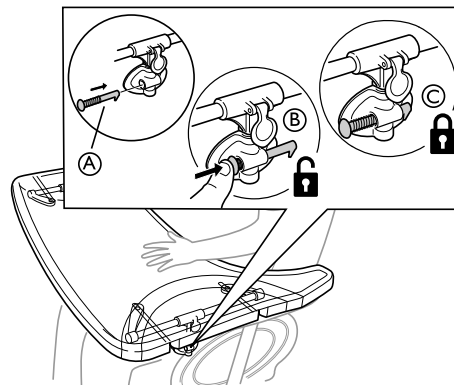
4.6.2 Lås brickbordet



VARNING!


Risk för personskador

- Brukaren är låst i en fast position och kan inte tas ur rullstolen utan att bordet låses upp.
- Användning av en låsanordning för brickbordet måste ordinerats av behörig förskrivare.



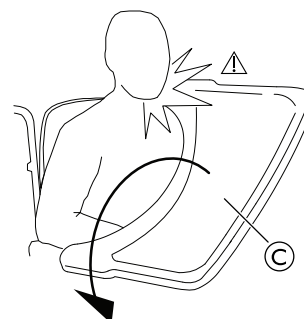
1. Placera låssprinten (A) i brickfästet.

2. Tryck in låssprinten (A) för att låsa upp bordet (B).

 Fortsätt trycka in låssprinten för att hålla bordet upplåst.

3. Släpp låssprinten (A) för att låsa bordets (C) läge.

4.6.3 Svängbart bord



VARNING!

Risk för personskador/blåmärken

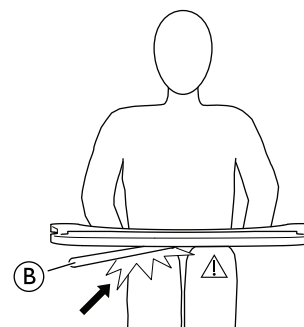
- Se till så att brukaren inte är i vägen när bordet vrids.



VARNING!

Risk för att bordet välter framåt

- Justera inte bordsdjupet för mycket så att bordet är för långt fram – det ökar risken för att bordet välter framåt när det belastas.

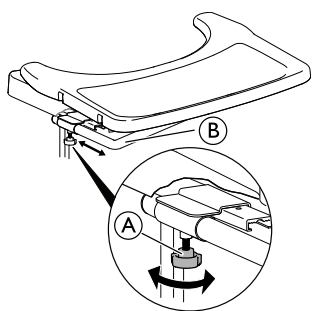


FÖRSIKTIGT!

Risk för obehag/blåmärken

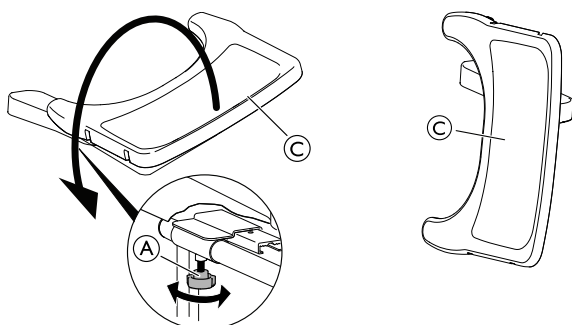
- Se till att brukaren har tillräckligt med plats för benen. Bordets sidorör ska inte vila på brukarens ben.

Justering av djup



1. Lossa handhjulet ①.
2. Justera bordsdjupet med bordets inställningsrör ②.
3. Dra åt handhjulet ①.

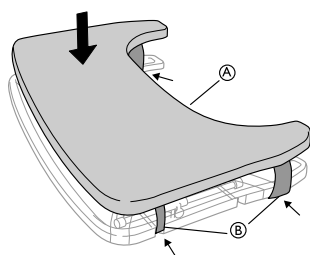
Svängfunktion



1. Lossa handhjulet ①.
2. Vrid bordsbrickan ③ i sidled.
3. Dra åt handhjulet ①.

4.6.4 Dyna för brickbord

En dyna kan placeras på brickbordet för att få en mjukare yta för armar och armbågar.

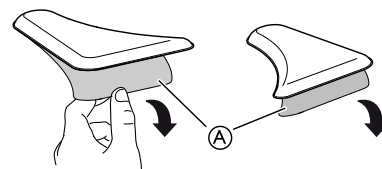


Placera dynan ① på bordet och fäst remmarna ② runt bordet.

4.6.5 Lägg till armbågdynor

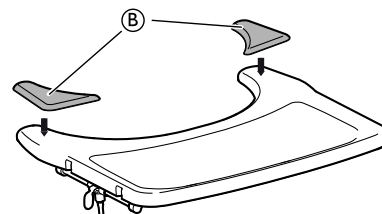
Bordsbrickan kan utrustas med armbågsdynor för att få en mjukare yta för armbågarna.

1.



Ta bort skyddspapperet ① från armbågsdynorna.

2.



Placera armbågsdynorna ② på bordet.

4.7 Armbricka



VARNING!

Fallrisk/skaderisk

– Armbrickan får aldrig användas som ersättning för ett höftbälte.



VARNING!

Tipprisk/skaderisk

– Maxbelastning på spetsen av den bredaste delen av armbrickan. 1,5 kg



FÖRSIKTIGT!

Risk för obehag/blåmärken

– Se till att brukarens armbåge vilar på armbrickan när rullstolen körs. Om armbågen sticker ut från rullstolen när den körs finns det en risk för obehag eller blåmärken.



FÖRSIKTIGT!

Risk för att du klämmer fingrarna

Fingrar kan riskera att komma i kläm i mekanismen under armbrickan.
– Var försiktig när du justerar brickan och vid användning av den svängbara funktionen.



FÖRSIKTIGT!

Klämrisik eller risk för mindre sår

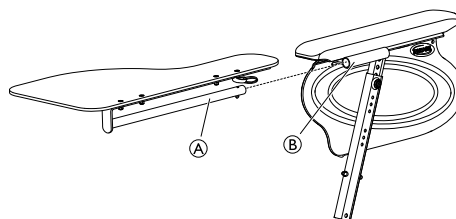
– Flytta inte brukaren från rullstolen när armbrickan är i horisontellt läge.



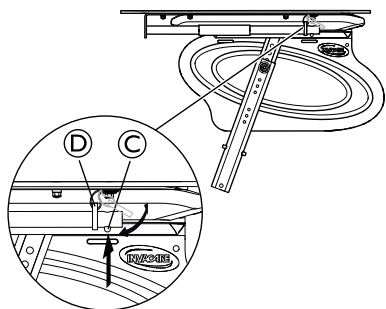
Armbrikan kan justeras på bredden och är svängbar.

4.7.1 Montera armbrickan

Montera armbrickan

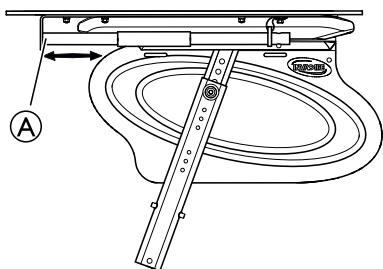


1. Sätt i armbrickans rör ① i fästet ② under armstödet.



2. Tryck in spärren ③ och sätt ringen ④ på röret ①.
3. Frigör spärren ③.

4.7.2 Justera armbrickan



1. Skjut armbrickan ① framåt eller bakåt för att justera den till önskat djup.



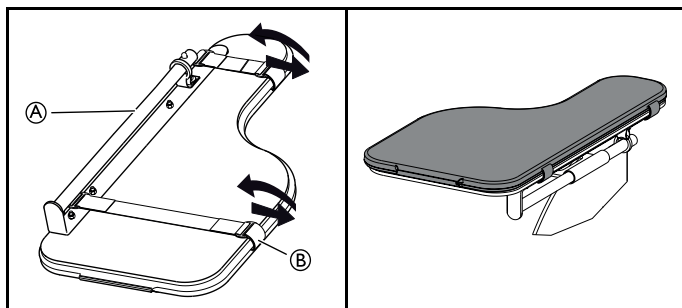
FÖRSIKTIGT!

Risk för obehag

- Se till att inte trycka för hårt mot brukarens mage när du justerar armbrickans djup.

4.7.3 Lägga till en dyna för armbricka

En dyna kan placeras på armbrickan så att den känns mjukare för armar och armbågar.



1. Placera armbrickans dyna ① på brickan.
2. Dra fästremmarna ② genom plastspännet och runt armbrickan ①.

4.8 Höftbälte

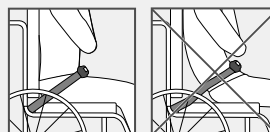
Rullstolen kan utrustas med ett höftbälte. Det hindrar användaren från att glida nedåt i rullstolen eller trilla ur den. Höftbältet är inte ett positioneringshjälpmedel.



VARNING!

Risk för allvarlig skada/strykning

- Om bältet sitter löst kan användaren glida ner och risk för strykning uppstår.
- Höftbältet ska monteras av en erfaren tekniker och provas ut av ansvarig hjälpmedelscentral.
 - Se alltid till att höftbältet sitter ordentligt över den nedre delen av bäckenet.
 - Kontrollera att höftbältet sitter ordentligt varje gång det används. Om du ändrar sitsens och/eller ryggstödet vinkel, kudden eller har olika kläder kan det påverka hur bältet passar.



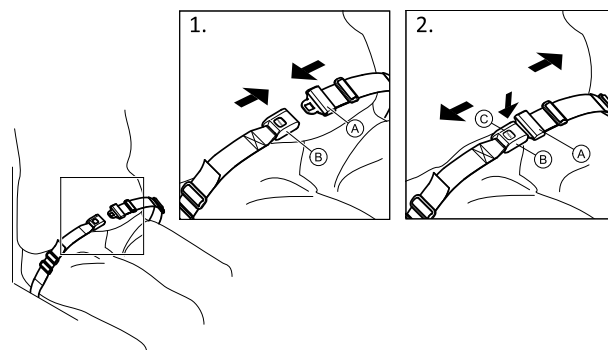
VARNING!

Risk för allvarlig skada vid transport

En person som sitter i rullstol måste använda ett säkerhetsbälte (trepunktsbälte) vid transport i ett fordon. Endast ett höftbälte är inte tillräckligt som säkerhetsbälte.

- När rullstolsanvändaren transporteras i ett fordon kan höftbältet användas som ett komplement till trepunktsbältet, inte som en ersättning.

Stänga och öppna höftbältet



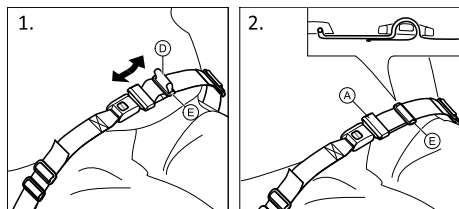
Se till att du sitter så långt bak på sitsen som det går med bäckenet i så upprätt och symmetrisk ställning som möjligt.

1. Tryck in spärren ① i spännet ② för att stänga.
2. Tryck på knappen ③ och dra ut spärren ① ur spännet ② för att öppna.

Justera längden



Höftbältet sitter korrekt när det finns precis tillräckligt med utrymme så att du kan föra in handen mellan kroppen och bältet.



1. Korta eller förläng öglan ① till önskad längd.
2. Trä öglan ① genom spärren ② och plastspännet ③ tills öglan är platt.

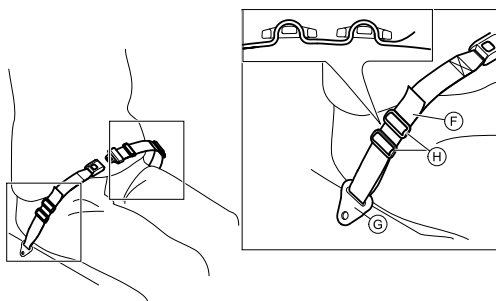
Om den här justeringen inte är tillräcklig kanske du måste justera om höftbältet vid fästpunkterna.

Justera höftbältet vid fästpunkterna



FÖRSIKTIGT!

- Trä bältesöglan genom båda plastspännena så att det inte lossnar.
- Justera lika mycket på båda sidorna så att spännets spärr sitter på mitten.
- Se till att bältet inte fastnar i drivhjulens ekrar.

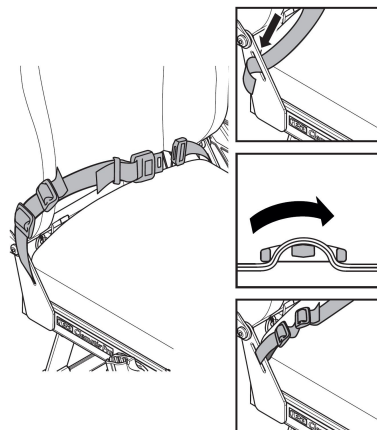


1. Trä öglan ④ igenom stolens fästpunkter ⑤ och sedan genom BÅDA plastspännena ⑥.

4.8.1 Montera höftbältet för placering

i CE-märkta bälten/selar avsedda att användas i rullstolar kan monteras i rullstolen med bevarad CE-märkning. Bältet/selen ska provas ut av ansvarig ordinator och monteras av en behörig tekniker eller annan person med adekvat utbildning. När rullstolen transporteras i en rullstol kan det ursprungliga höftbältet från Invacare användas som ett komplement till, men aldrig istället för, ett godkänt fastspänningssystem för passagerare (trepunktsbälte)!

i Syftet med ett höftbälte som hjälpmedel är att stödja brukarens position och ge honom/henne en bättre hållning.



5 Inställningar

5.1 Säkerhetsinformation



FÖRSIKTIGT!

Risk för personskador

- Innan du använder rullstolen ska du kontrollera dess allmänna skick och huvudfunktionerna, 8 Underhåll, sida 37.

Din auktoriserade leverantör eller hjälpmedelscentrallevererar din rullstol färdig för användning. Din leverantör förklarar de viktigaste funktionerna och ser till att rullstolen uppfyller dina behov och krav.

Justeringar av axelpositionen och länkhjul måste utföras av en behörig tekniker eller annan person med adekvat utbildning.

5.2 Leveranskontroll

En eventuell transportskada ska genast anmälas till transportbolaget. Tänk på att behålla förpackningen tills dess att transportbolaget kontrollerat godset och en uppgörelse kommit till stånd.

5.3 Allmän montering

När du får ditt rullstol monterar du antingen ryggstödet, nackstödet, fram- och drivhjulerna eller, på vissa modeller, fäller upp ryggstödet. Du måste även montera armstöden och benstöden på rullstolen. Montering är enkel och du behöver inga verktyg. Följ anvisningarna i kapitel 3 Produktöversikt, sida 8 eller i följande avsnitt.

5.4 Montera ryggstödet



Var försiktig så att du inte klämmer kablar när du fäller upp ryggstödet.

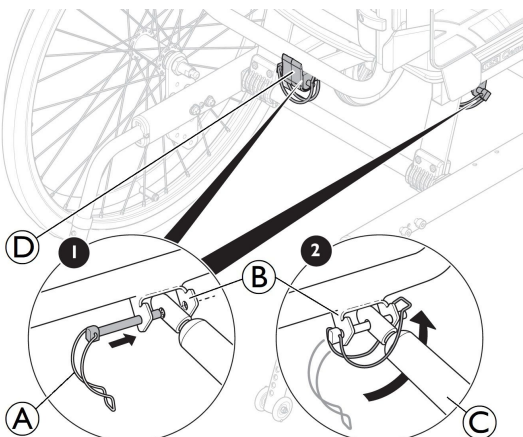


VARNING!

Säkerhetsrisk

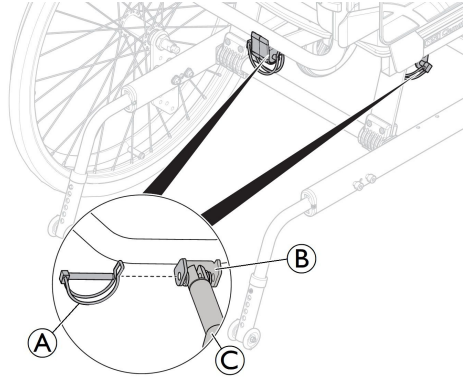
- Rullstolen kan kollapsa
- Sätt alltid tillbaka och fäst säkerhetssprinten med säkerhetsbygeln ① när den har varit borttagen.
- Kontrollera att låsbygeln/-öglan är säkert låst.

5.4.1 Montera ryggstödet – gasfjäder



1. Höj ryggstödet till upprätt läge.
2. Sätt fast gasfjädern ③ i fästet ② och plastledningsblocket ④.
3. Sätt in säkerhetssprinten med säkerhetsbygeln ① i hålet i fästet ②.
4. Läs säkerhetsbygeln ① genom att vika in den under fästet ② och säkra öglan på andra sidan.

5.4.2 Montera säkerhetsbygeln – elkolv



1. Höj ryggstödet till upprätt läge.
2. Fäst kolvstången ③ på fästet ②.
3. Sätt in säkerhetssprinten ① i hålet på fästet ②.
4. Lås säkerhetssprinten.



VARNING!

Elektrisk version

Ryggstödet kan lossna om kolvstången skiljs från sitt hölje.

- Innan kolven sätts ihop med ryggstödet ska kolvstången ③ vridas medurs så långt det går.
- När hålen riktas in ska kolvstången ③ vridas max ett halvt varv moturs.

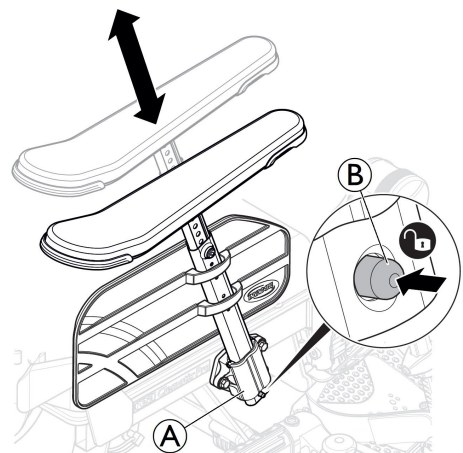
5.5 Sätta i, ta bort armstöden



VARNING!

Klämrisik

- Var uppmärksam på klämrisken på grund av det korta avståndet mellan armstödshållaren och drivhjulet när du lutar eller kör rullstolen.



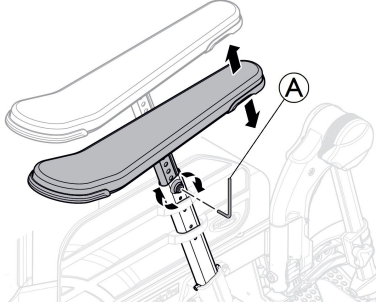
1. Först, tryck och håll låsmekanismen ② innan du sätter in armstödet.
2. Placera armstödet i armstödshållaren ①.

- Tryck ner armstöden tills de sitter säkert.

i Armstöden har en låsmekanism för att förhindra ofrivilliga rörelser eller att de lossnar.

- Tryck på låsmekanismen **B** för att frigöra den innan du tar bort eller justerar armstödet.

5.6 Justera armstödet höjd



- Justera armstödens/sidostödets höjd genom att vrida skruven eller handhjulet **A** beroende på vilken typ av armstöd du har valt.
- Ställ in önskad höjd.
- Dra åt skruven/handhjulet igen.



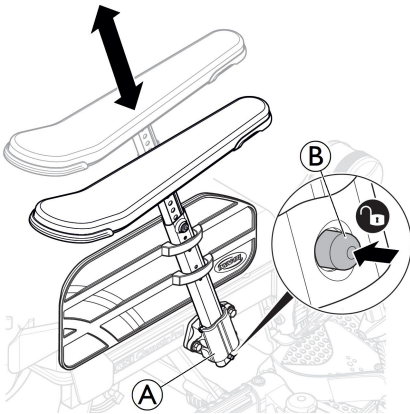
FÖRSIKTIGT!

Risk för att du fastnar med fingrarna

– Var försiktig så att du inte klämmer fingrarna mellan armstödet/sidostödets dyna och armstödshållaren när du justerar armstödet höjd.

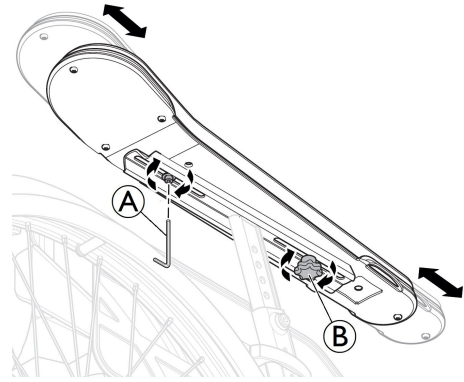


- Om du använder låga armstöd eller har ställt in armstöden på låg höjd kan dessa komma i vägen för drivhjulen när du lutar stolen.



Armstöden har en låsmekanism för att förhindra ofrivilliga rörelser eller att de lossnar. Tryck på låsmekanismen **B** på armstödet att låsa upp innan du sätter i, tar bort eller justerar armstödet.

5.7 Justera djup för armstöd/sidostöd



- Lossa handhjulet **B**.
- Ställ in armstödet eller sidostödet i önskat läge.
- Dra åt handhjulet **B**.
- Du kan dra åt skruven **A** för att fixera djupet för en del användare.



Risk för dålig justering

– Inget tryck får ligga över armstödet när du justerar handhjulet eller skruven.

5.8 Montera och ta bort löstagbara länkhjul (om sådana finns)

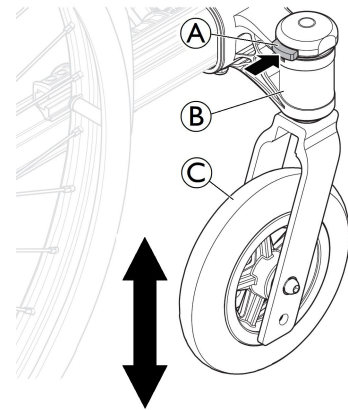


WARNING!

Risk för att du välter

Om låsmekanismen för ett länkhjul inte är helt inkopplad kan länkhjulet lossna under användning. Det kan göra att du välter.

– Se alltid till att länkhjulen är helt låsta när du monterar en länkhjul.



Montera länkhjulen

- Håll rullstolen upprätt med en hand.
- Med den andra handen, tryck in länkhjulsaxeln i länkhjulsaxelns fäste **B** till stoppet.
- Se till att du hör ett klickljud och se till att länkhjulet **C** sitter fast ordentligt.

Ta bort länkhjulen

- Håll rullstolen upprätt med en hand.
- Med hjälp av den andra handens tumme trycker du på låsmekanismen **A** överst på länkhjulsaxelns fäste **B**.
- Håll den intryckt och dra ut länkhjulet **C** ur länkhjulsaxelns fäste **B**.

5.9 Montera och ta bort drivhjulen



VARNING!

Risk för att du välter

Om drivhjulets löstagbara axel inte sitter fast ordentligt kan hjulet lossna under användning. Det kan göra att du välter.

– Kontrollera alltid att de löstagbara hjulaxlarna sitter fast ordentligt när du monterar ett hjul.



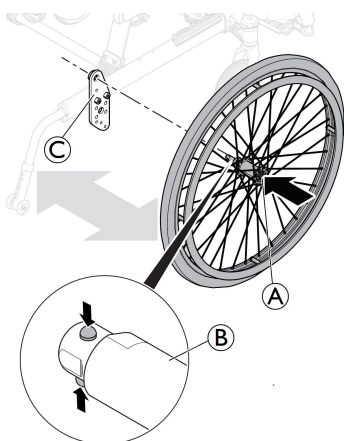
VARNING!

Risk för personskador

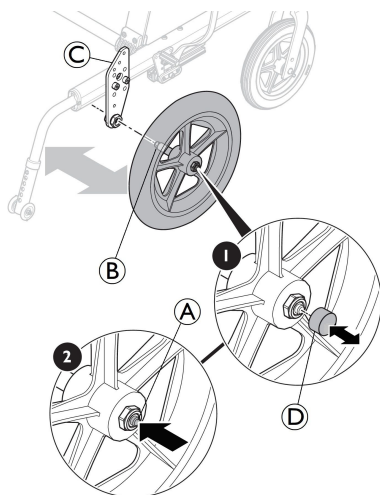
– Kontrollera att drivhjulet sitter fast ordentligt!

Det ska inte gå att ta bort hjulen när upplåsningsknappen **A** inte är intryckt.

Manuell körning



Transitversionen



Montera drivhjulen

1. Frigör bromsarna.
2. Håll rullstolen upprätt med en hand.
3. Håll i hjulet genom den yttre ekerringen runt hjulnavet med den andra handen.
4. Tryck ned snabbupplåsningsknappen **A** med tummen och håll den intryckt.
5. Tryck in drivhjulsaxeln **B** i drivhjulinfästningen **C** tills det tar stopp.
6. Släpp snabbupplåsningsknappen och kontrollera att hjulet sitter ordentligt.
7. För transitversionen, sätt in snabbupplåsningslocket **D** på snabbupplåsningsknappen **B**.

Ta av drivhjulen

1. Frigör bromsarna.
2. Håll rullstolen upprätt med en hand.
3. För transitversionen, ta bort snabbupplåsningslocket **D** från snabbupplåsningsknappen **B**.
4. Håll i hjulet genom den yttre ekerringen runt hjulnavet med den andra handen.
5. Tryck ned snabbupplåsningsknappen **A** med tummen. Håll in den och dra bort hjulet från drivhjulinfästningen **C**.

5.10 Vinkeljusterbara benstöd

För installera eller ta bort de svängbara, vinkeljusterbara benstöden, se

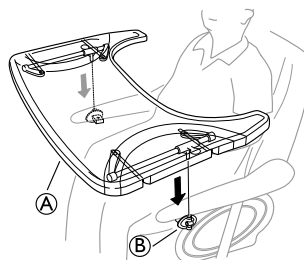
→ 3.9.2 Svängbara, vinkeljusterbara benstöd, sida 15.

5.11 Fasta benstöd

För installera eller ta bort de svängbara, fasta benstöden, se

→ 3.9.1 Svängbara, vinkelfasta benstöd, sida 14.

5.12 Montera brickbord



Montera brickbordet **A** i fästena på rullstolen **B**.

6 Använda rullstolen

6.1 Allmänna varningar – användning



VARNING!

Tipprisk

Brukaren trillar ur rullstolen
– Tänk på att tyngdpunkten förskjuts framåt när du använder fötterna för att manövrera rullstolen. Detta påverkar rullstolens stabilitet.



FÖRSIKTIGT!

Glidrisk

– Sitsen måste vara plan eller lutad bakåt om brukaren lämnas ensam utan tillsyn.



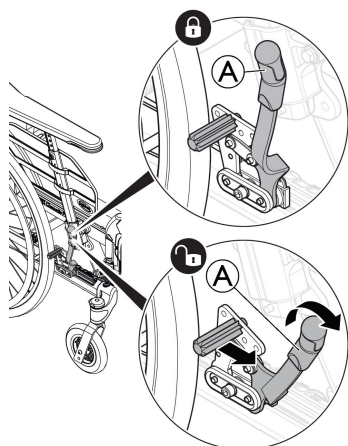
FÖRSIKTIGT!

Glidrisk

– Om du använder en mycket låg sitthöjd och/eller använder fötterna för att manövrera rullstolen kan fotstöden tas bort. Om du gör detta måste du vara medveten om glidrisken!

6.2 Bromsar

6.2.1 Användning av brukarbromsen



Börja med att kontrollera att däcken har rätt lufttryck (tryckt på sidan av däck).



Brukarbromsen ska användas när rullstolen inte rör sig och är inte tänkt att användas för att bromsa rullstolen i rörelse.

1. För att aktivera bromsen för du spaken **A** bakåt (mot dig).
2. För lossa bromsen, för spaken **A** framåt.



FÖRSIKTIGT!

Risk för att du fastnar med fingrarna

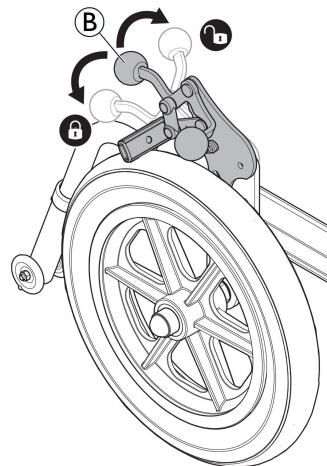
– Var noga med att inte fastna med fingrarna mellan bromsskon och drivhjulet

6.2.2 Använda den fotstyrda bromsen

Transitversionen är endast avsedd att köras av en assistent. Rullstolen har drivhjul som är 305 mm (12 tum) för att underlätta förflyttningar i sidled och ta upp mindre plats.



Avståndet mellan bromsbacken och däck kan justeras. Justeringen måste utföras av en behörig tekniker eller annan person med adekvat utbildning.



1. Tryck ned bromsspaken **B** så långt som möjligt för att aktivera bromsen.
2. Lossa bromsen genom att dra eller trycka bromsspaken **B** uppåt.

6.2.3 Använda enhandsbromsen

Rullstolen kan utrustas med en enhandsbroms istället för den brukarstyrd standardbromsen. Enhandsbromsen används på samma sätt som den brukarstyrd standardbromsen. Skillnaden mellan de två bromsarna är att bromshandtaget bromsar båda hjulen samtidigt. Enhandsbromsen är tillgänglig för rullstolens högra eller vänstra sida.

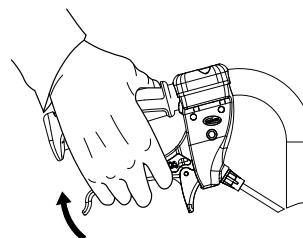
6.2.4 Användning av den vårdarstyrda bromsen



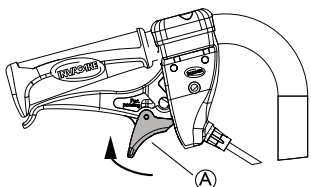
VARNING!

Risk för minskad bromseffekt

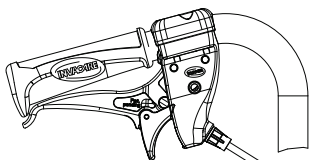
- Felaktiga inställningar eller användning av bromsen minskar bromseffekten.
- Använd alltid brukarbromsen (se punkt 6.2.1) utöver den vårdarstyrda bromsen.




1. Bromsa under färd: tryck in båda bromshandtagen uppåt för att ansätta bromsen.



2. Låsa bromsarna: Kläm handtaget och flytta spärrhaken Ⓐ uppåt.
Använd alltid brukarbromsen (se punkt 6.2.1) utöver den manuella bromsen för vårdare.
3. Släpp handtaget.



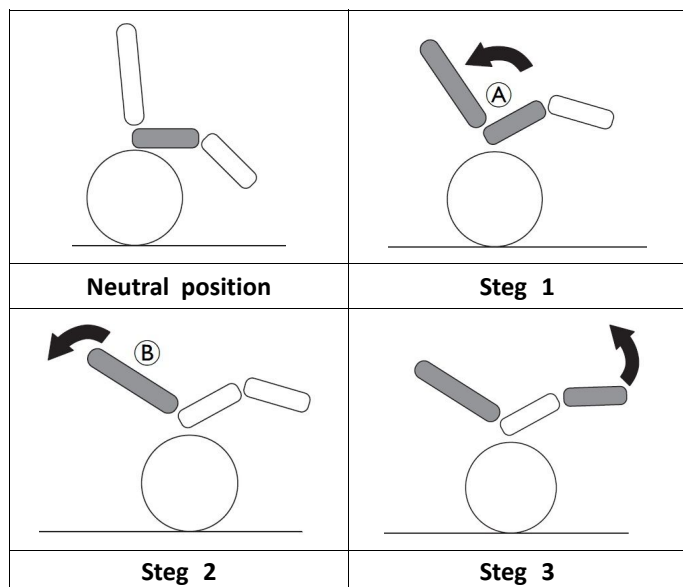
4. Frigöra bromsarna: tryck in handtagen så släpps låshaken upp automatiskt.

 Om bromseffekten är svag eller reducerad ska du kontakta en auktoriserad leverantör.

6.3 Använda funktionen för sitslutning/bakåtlutning av ryggstöd

Följ nedanstående steg för att uppnå en bra sittposition med vinklingsfunktionen och fällningsfunktionen. I avsnitten "Manuell vinkling och justering av ryggstödet" och "Elektrisk vinklinsfunktion för ryggstöd" finns instruktioner om hur du använder lutnings- och/eller vinklinsfunktionen.

Vinkla/fälla ned från upprätt position



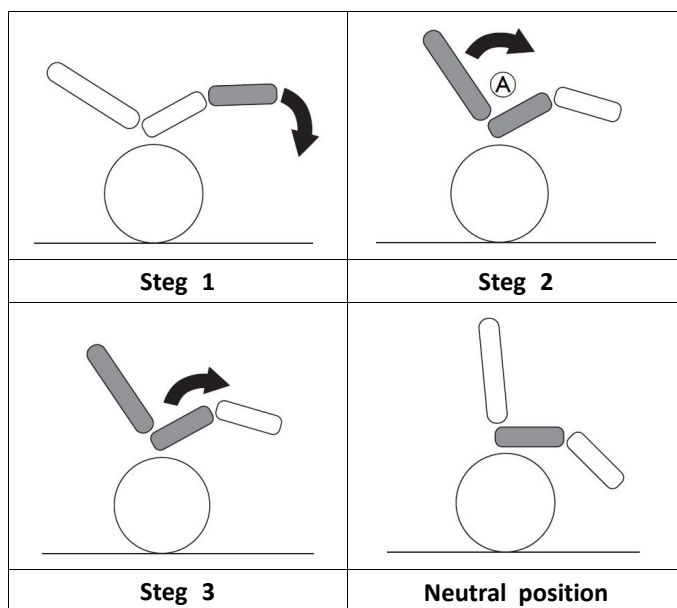
1. Vinkla stolen.
 - Detta gör att brukaren kan glida bakåt och ger stöd för en neutral bäckenposition Ⓐ.
2. Fälla ryggstödet bakåt
 - Vikten hamnar på ryggen och ger god hållning eftersom rumpan har hamnat längre bak Ⓑ.
3. Vinkla benstöden.



FÖRSIKTIGT! **Obekvämt för brukaren**

Bäckenet sträcks och brukaren kan glida bakåt i stolen.
– Se till att lårens baksidor är avslappnade och i en neutral position när benstöden vinklas.

Fälla upp från vinklad/bakåtfälld position



1. Fäll ned benstöden.
2. Fäll upp ryggstödet från bakåtfällt läge.
 - När ryggstödet fälls upp före vinklningen bibehålls en neutral bäckenposition Ⓐ.
3. Fäll upp från vinklad position.

6.4 Flytta till/från rullstolen



WARNING! **Risk för att du välter**

Det finns stor risk för att rullstolen välter när man förflyttar sig till och från rullstolen.
– Ta dig endast i och ur rullstolen utan hjälp om du är fysiskt kapabel att göra det.
– Placera dig själv så långt bak på sitsen som möjligt vid förflyttning till eller från rullstolen. Detta förhindrar att polstringen skadas och att rullstolen välter framåt.
– Kontrollera att båda styrhjulena pekar rakt fram.



WARNING! **Risk för att du välter**

Rullstolen kan välta framåt om du står på fotstödet.
– Stå aldrig på fotstödet när du tar dig i och ur rullstolen.

**FÖRSIKTIGT!**

Om du lossar eller skadar bromsarna kan rullstolen rulla iväg utan kontroll.
– Stöd dig inte på bromsarna när du tar dig i och ur rullstolen.

**VIKTIGT!**

Stänkskyddet och armstöden kan skadas.
– Sitt aldrig på stänkskyddet eller armstöden när du tar dig i och ur rullstolen.



1. Kör rullstolen så nära intill sitsen som möjligt som du vill flytta till.
2. Aktivera parkeringsbromsarna.
3. Ta bort armstöden eller flytta dem uppåt ur vägen.
4. Ta loss benstöden eller sväng dem utåt.
5. Sätt fötterna på marken.
6. Håll i rullstolen och om det behövs kan du även hålla i ett fast objekt i närheten.
7. Rör dig långsamt från rullstolen.

6.5 Köra och styra rullstolen

Du kör och styr rullstolen med drivringarna.

**FÖRSIKTIGT!**

Om något tungt hänger på ryggstödet kan rullstolens tyngdpunkt påverkas.
– Anpassa körstilen vid behov.

6.6 Manövrera rullstolen över trappsteg och trottoarkanter

**VARNING!****Risk för att du välter**

När du manövrerar rullstolen över trappsteg finns det risk för att du tappar balansen och välter.
– Närma dig alltid trappsteg och trottoarkanter långsamt och försiktigt.
– Gå inte upp- eller nedför trappsteg som är högre än 15 cm.

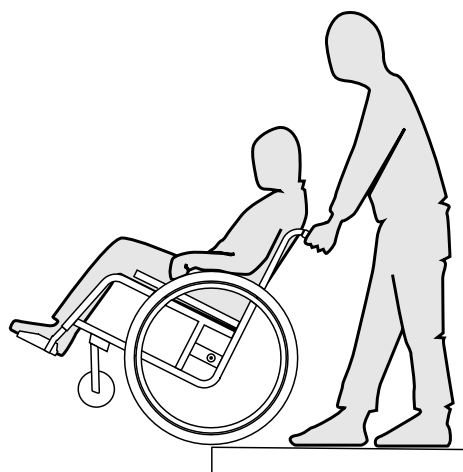
**FÖRSIKTIGT!**

Ett aktiverat tipskydd förhindrar att rullstolen välter bakåt.
– Inaktivera tipskyddet innan du förflyttar dig upp- eller nedför ett trappsteg eller en trottoarkant.

**VARNING!****Risk för personskador på assistenten och skador på rullstol**

Att luta rullstolen med en tung brukare sittande i den kan skada assistentens rygg och orsaka skador på rullstolen.
– Se till att du säkert kan kontrollera rullstolen med en tung brukare innan du utför en lutningsmanöver.

Ta dig nedför ett trappsteg tillsammans med en assistent



1. Ställ rullstolen precis intill trottoarkanten och håll i drivringarna.
2. Assistenten ska ta tag i båda körhandtagen, trycka ned med en bestämd rörelse och luta rullstolen bakåt så att framhjulen lyfts upp från marken.
3. Assistenten ska sedan hålla rullstolen i den här positionen, försiktigt föra den nedför kanten och sedan luta den framåt tills länkhjulen når marken igen.

Ta dig upp för ett trappsteg tillsammans med en assistent

**VARNING!****Risk för allvarliga personskador**

Om man ofta kör upp för trappsteg och trottoarkanter kan det leda till att rullstolens ryggstöd slits ut tidigare än förväntat. Brukaren kan trilla ur rullstolen.
– Se till att du säkert kan kontrollera rullstolen med en brukare innan du utför en lutningsmanöver.

1. Förflytta rullstolen bakåt så att drivhjulerna står precis intill trottoarkanten.
2. Assistenten ska luta rullstolen med hjälp av båda körhandtagen så att framhjulen lyfts upp från marken och sedan dra upp drivhjulerna över trottoarkanten tills framhjulen kan sättas ned på marken.

6.7 Köra upp- och nedför trappor



VARNING!

Risk för att välta

När du manövrerar rullstolen i trappor finns det risk för att du tappar balansen och välter med rullstolen.

- Använd alltid 2 assistenter när du ska förflytta dig i trappor med mer än ett trappsteg.



1. Du kan förflytta dig i trappor genom att ta dig an ett trappsteg i taget enligt beskrivningen ovan. Den ena assistenten ska stå bakom rullstolen och hålla i körhandtagen. Den andra assistenten ska hålla i någon av framramens massiva delar för att stödja rullstolen framifrån.

6.8 Manövrera rullstolen på ramper och lutande underlag



VARNING!

Risk för att tappa kontrollen över rullstolen

När du kör på lutande underlag finns det en risk för att rullstolen välter bakåt, framåt eller åt sidan.

- Ha alltid en assistent bakom rullstolen när du närmar dig långa backar.
- Undvik att köra på tvären i backar.
- Undvik lutningar över 7°.
- Undvik hastiga rörelser när du byter riktning i en backe.



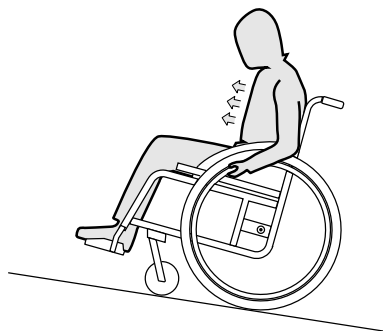
FÖRSIKTIGT!

Rullstolen kan rulla iväg även på svagt lutande underlag om du inte kontrollerar den med drivringarna.

- Använd parkeringsbromsarna när rullstolen står still på lutande underlag.

Köra uppför backar

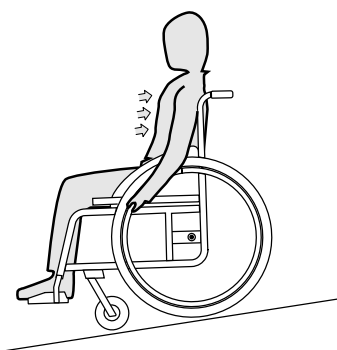
För att köra uppför en backe måste du ta lite sats, behålla farten och samtidigt kontrollera riktningen.



1. Böj överkroppen framåt och förflytta dig med snabba kraftfulla drag i båda drivringarna.

Köra nedför backar

När du kör nedför backar är det viktigt att du har kontroll över riktningen och i synnerhet hastigheten.



1. Luta dig bakåt och låt drivringarna röra sig långsamt genom händerna. Du bör kunna stanna rullstolen när som helst genom att gripa tag i drivringarna.



FÖRSIKTIGT!

Risk för att du bränner dina händer.

Om du bromsar en längre stund genereras en stor mängd värme av friktionen som uppstår vid drivringarna (särskilt drivringar med glidskydd).

- Använd lämpliga handskar.

6.9 Stabilitet och balans när du sitter i rullstolen

Vissa vardagsaktiviteter och rörelser gör att du måste sträcka dig framåt, åt sidan eller bakåt och ut från rullstolen. Detta har stor påverkan på rullstolens stabilitet. Gör följande för att alltid hålla balansen:

Sträckning framåt

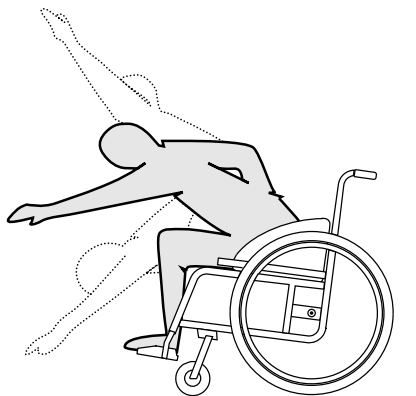


VARNING!

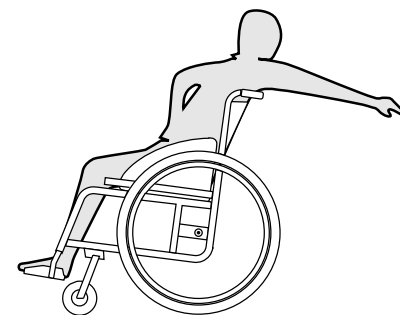
Risk för att du trillar ur

Om du sträcker dig framåt kan du falla ur rullstolen.

- Sträck dig aldrig för långt fram och hoppa aldrig framåt på sitsen för att nå ett objekt.
- Böj dig inte framåt mellan knäna för att plocka upp något från golvet.



1. Se till att länkhjulen pekar framåt. (Du gör detta genom att flytta rullstolen en bit framåt och sedan flytta tillbaka den igen.)
2. Aktivera båda parkeringsbromsarna.
3. När du sträcker dig framåt måste överkroppen vara kvar ovanför länkhjulen.



1. Se till att länkhjulen pekar framåt. (Du gör detta genom att flytta rullstolen en bit framåt och sedan flytta tillbaka den igen.)
2. Använd inte parkeringsbromsarna.
3. Sträck dig inte så långt bakåt att du måste ändra sittposition.

Sträckning bakåt



VARNING!

Risk för att du trillar ur

Om du sträcker dig för långt bakåt kan rullstolen välta.

- Luta dig inte bakåt över ryggstödet.
- Använd ett tippskydd.

7 Transport

7.1 Säkerhetsinformation



VARNING!

Skaderisk om rullstolen inte är ordentligt fastgjord

I händelse av en olycka, inbromsning eller liknande kan du få allvarliga skador av delar till rullstolen som kastas iväg.

- Ta alltid av drivhjulena när rullstolen ska transporteras.
- Fäst alla rullstolens delar ordentligt vid transport så att de inte lossnar under resan.

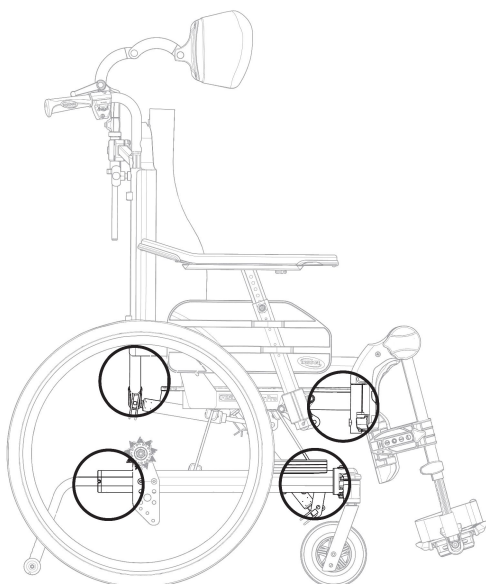


VIKTIGT!

För stort slitage och överdriven nötning kan påverka de vikt bärande delarnas styrka.

- Dra inte rullstolen över skrovliga ytor utan att hjulen är monterade (t.ex. dra inte ramen över grov asfalt).

7.2 Lyfta rullstolen

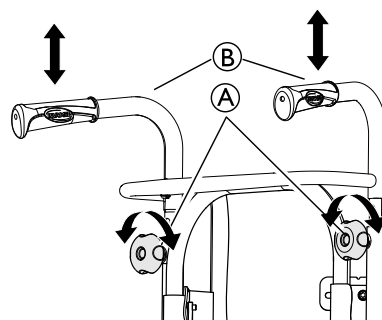


1. När du lyfter rullstolen ska du alltid hålla i ramen på de ställen som visas på bilden.
2. Lyft aldrig rullstolen i de löstagbara armstöden eller fotstöden.
3. Se till att ryggstödet och körhandtagen sitter fast ordentligt.
4. Läs kapitlet Säkerhetsinstruktioner/framdrivningstekniker.

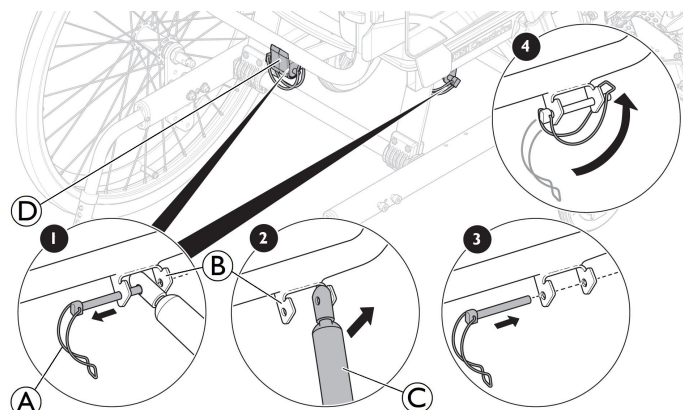
7.3 Demontering för transport

Rullstolen kan är enkel att förbereda för transport.

7.3.1 Fälla ned ryggstödet



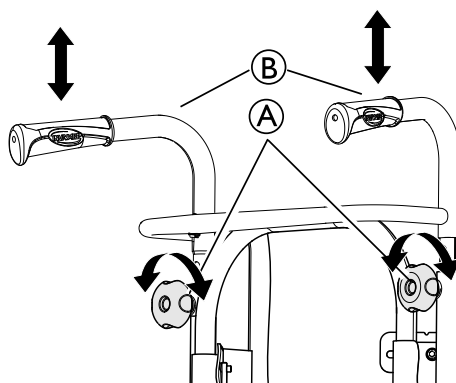
1. Ta bort ryggstödsdynan.
2. Lossa på handhjulena (A) och sänk körhandtagen/körbygel (B) till det nedersta läget.



3. Ta försiktigt bort säkerhetsbygel (A) från fästet (B).
4. Tryck ryggstödet försiktigt framåt.
5. Lyft upp kolven (C).
6. Fäll ryggstödet och luta det mot sitsen.
7. Sätt tillbaka säkerhetsbygel (A) i fästet (B), plastledningsblocket (D) (endast gasfjädersversion) och lås den på plats för transport.

Var försiktig med kablarna när du fäller ryggstödet.

7.3.2 Körhandtag



1. Lossa de två rattarna (A).
2. Nu kan handtagens höjd enkelt justeras genom att dra upp eller pressa ner handtagen (B).

7.3.3 Vinkeljusterbara benstöd

För installera eller ta bort de svängbara, vinkeljusterbara benstöden, se

→ 3.9.2 Svängbara, vinkeljusterbara benstöd, sida 15.

7.3.4 Fasta benstöd

För installera eller ta bort de svängbara, fasta benstöden, se → 3.9.1 Svängbara, vinkelfasta benstöd, sida 14.

7.3.5 Länkhjul

För att montera eller ta bort länkhjulen, se → 5.8 Montera och ta bort löstagbara länkhjul (om sådana finns), sida 25.

7.3.6 Drivhjul

För att montera eller ta bort drivhjulen, se → 5.9 Montera och ta bort drivhjulen, sida 26.

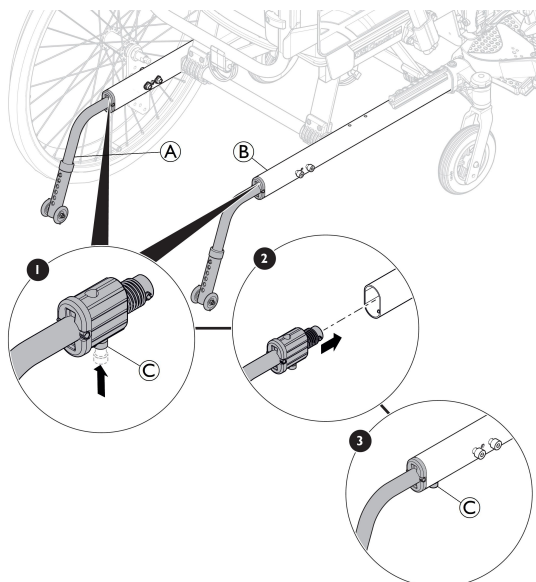
7.3.7 Ta bort och montera tippskydden



VARNING!

Tipprisk

Om låsmekanismen för tippskyddet inte är helt inkopplat kan tippskyddet lossna under användning. Rullstolen kan välta bakåt.
– Se alltid till att tippskydden är fullt inkopplade när du monterar ett tippskydd.



Ta bort tippskydden

1. Håll rullstolen upprätt med en hand.
2. Med hjälp av den andra handens tumme, tryck på låsmekanismen © under ramen ②.
3. Håll den intryckt och dra ut tippskyddet ① ur ramen ②.

Montera tippskydden

1. Håll rullstolen upprätt med en hand.
2. Med hjälp av den andra handens tumme, tryck på låsmekanismen © under tippskyddets fäste ①.
3. Håll den intryckt och tryck tippskyddet ① in i ramen ②.
4. Se till att du hör ett klickljud och se till att tippskyddet ① sitter fast ordentligt.

7.4 Transportera elrullstolen utan brukare



FÖRSIKTIGT!

Risk för personskador

- Om det inte går att spänna fast elrullstolen i det transporterande fordonet på ett säkert sätt är Invacares rekommendation att den inte transporteras.

Det finns inga restriktioner för transport av elrullstolen oavsett om transportmedlet är väg- tåg- eller flygtransport. Enskilda transportföretag kan däremot ha egna regler som begränsar eller förbjuder vissa transportmetoder. Fråga respektive transportföretag om reglerna i varje enskilt fall.

- Invacare rekommenderar att du säkrar elrullstolen i golvet på det transporterande fordonet.

7.5 Transportera rullstolen i ett fordon när brukaren sitter i den

Även när rullstolen är ordentligt fastspänd och följande regler följs kan passageraren råka ut för en skada vid en kollision eller ett plötsligt stopp. Därför rekommenderar Invacare starkt att rullstolsanvändaren flyttar över till ett bilsäte och använder säkerhetsbälte. Ändra eller byt inte ut delar på rullstolen (struktur, ram eller komponenter) utan skriftligt godkännande från Invacare Corporation. Rullstolen har godkänts i test enligt kraven i ISO 7176–19 (frontalkrock).



VARNING!

Risk för allvarig skada eller dödsfall

Om rullstolen ska användas som säte i ett fordon måste ryggstödshöjden vara minst 500 mm.

Om rullstolen ska transporteras i ett fordon när rullstolsanvändaren sitter i den måste ett fastspänningssystem installeras i fordonet. Rullstolens och brukarens fastspänningssystem måste vara godkända enligt ISO 10542-2. Kontakta din lokala auktoriserade Invacare-leverantör för mer information om hur du skaffar och installerar ett godkänt och kompatibelt fastspänningssystem.



VARNING!

Om det av någon anledning är omöjligt att flytta över rullstolsanvändaren till ett fordonssäte kan rullstolen användas som ett säte i fordonet om följande regler och förfaranden följs. En transportsats (tillval) måste monteras på stolen för detta ändamål.

- Rullstolen måste spännas fast i fordonet med ett fastspänningssystem med fyra fästpunkter.
- Brukaren måste använda ett trepunktsbälte som är förankrat i fordonet.
- Brukaren kan därutöver vara fastspänd med ett höftbälte i rullstolen.



VARNING!

Säkerhetsbälten får endast användas om rullstolsanvändaren väger minst 22 kg (ISO-7176-19).

- Använd inte rullstolen som ett säte i ett fordon om brukarens vikt är mindre än 22 kg.

**VARNING!**

- Kontakta transportföretaget före resan för information om möjligheterna att tillhandahålla den nedan angivna utrustningen.
- Se till att det finns tillräckligt mycket fritt utrymme kring rullstolen och brukaren så att inte brukaren kommer i kontakt med andra passagerare, bildelar som inte är vadderade, tillval till rullstolen eller fästpunkter för fastspänningssystemet.

**VARNING!**

- Se till att fästpunkterna på rullstolen inte är skadade och att parkeringsbromsarna är fullt funktionsdugliga.
- Punkteringssäkra däck bör användas under transporten för att undvika problem med bromsarna på grund av minskat lufttryck i däcken.

**VARNING!**

- Person- eller saksador kan uppkomma om delar eller tillval till rullstolen lossnar vid en kollision eller ett plötsligt stopp.
- Se till att alla löstagbara delar och extra tillval plockas bort från rullstolen och förvaras säkert i fordonet.
 - Koppla bort manöverdosan (endast elektrisk version) från anslutningen till elektronikboxen och förvara den säkert i fordonet.
 - Det är mycket viktigt att du lämnar in rullstolen för besiktning av en behörig tekniker efter en olycka, kollision eller liknande.

**VIKTIGT!**

- Se de bruksanvisningar som medföljer fastspänningssystemet.
- Följande bilder kan skilja sig åt beroende på leverantören av fastspänningssystemet.



Valet av rullstolskonfiguration (sittbredd och djup, hjulbas) påverkar manövrerbarhet och åtkomst till motorfordon.

Säkra rullstolen och dess brukare• **Ryggstöds- och sittvinklar:**

Vid transport av en rullstol i ett fordon med brukaren på plats rekommenderas följande vinklar för ryggstödet och sitsen:

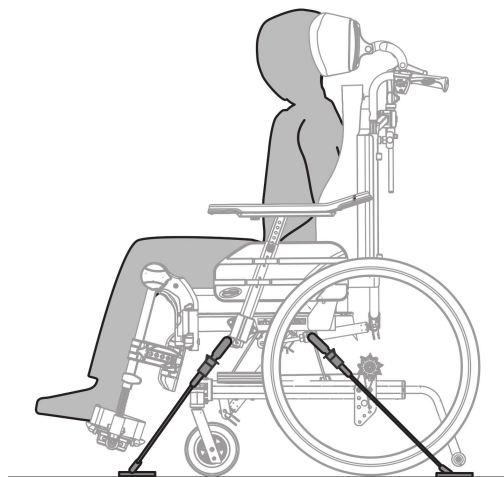
- 4° för ryggstödet och 4° för sitsen.

• **Ramper och lutande underlag:****VARNING!****Risk för personsador**

- Rullstolen kan röra sig okontrollerat framåt eller bakåt av misstag.
- Lämna aldrig brukaren utan uppsyn när rullstolen ska köras upp eller nerför ramper eller lutande underlag.



Därför rekommenderar Invacare starkt att rullstolsanvändaren flyttas över till bilsätet och använder höftbälte.

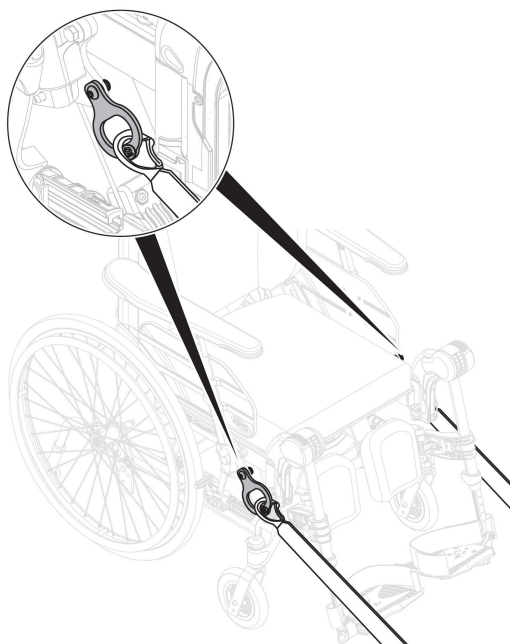
Spänna fast rullstolen med ett fastspänningssystem med fyra fästpunkter**VARNING!**

- Ställ rullstolen med brukaren framåtvänd i fordonets färdriktning.
- Aktivera rullstolens parkeringsbromsar.
- Aktivera tippskyddet (om sådant finns).

Rullstolens fästpunkter där fastspänningssystemet ska fästas är markerade med en symbol med en karbinhake (se följande bilder och avsnittet 2.4 *Etiketter och symboler på produkten, sida 6*).

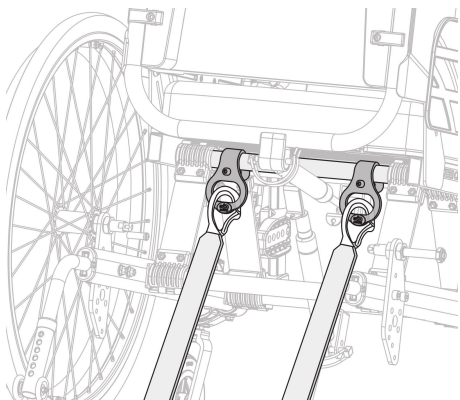
1. Spänn fast rullstolen vid fordonets installerade fästskena med hjälp av de främre och bakre remmarna på fastspänningssystemet med fyra fästpunkter. Se den bruksanvisning som följer med fastspänningssystemet med fyra fästpunkter.

Främre fästpunkter för karbinhakarna:



1. Fäst karbinhakarna i de främre transportringarna enligt bilden ovan (se etiketternas placering).
2. Fäst de främre remmarna vid fästskenan enligt instruktionerna om rekommenderad bästa praxis från säkerhetsbältestillverkaren.
3. Frigör parkeringsbromsarna och sträck de främre remmarna genom att dra rullstolen bakåt bakifrån.
4. Aktivera parkeringsbromsarna på nytt.

Bakre fästpunkter för karbinhakarna:



1. Fäst karbinhakarna i de bakre transportringarna enligt bilden ovan (se etiketternas placering).
2. Fäst de bakre remmarna vid fästskenan enligt instruktionerna om rekommenderad bästa praxis från säkerhetsbältestillverkaren.
3. Dra åt remmarna.



VIKTIGT!

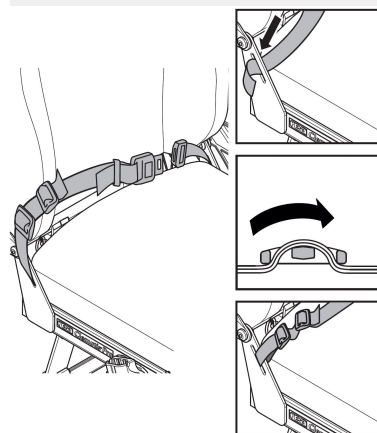
– Se till att karbinhakarna är försedda med halkskydd så att de inte glider åt sidan på axeln.

Montera höftbältet



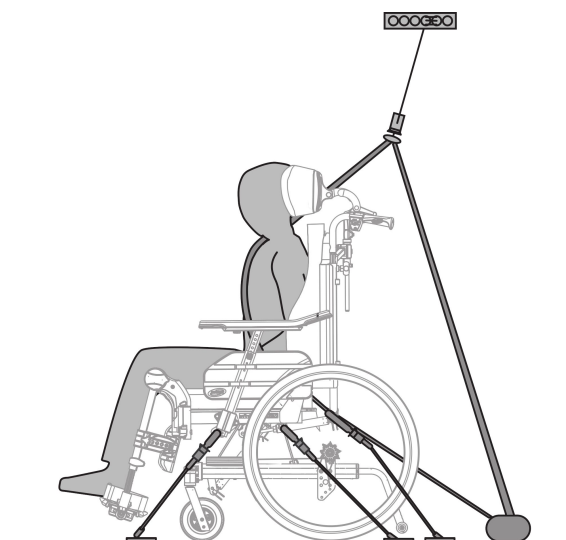
VARNING!

Höftbältet kan användas som tillägg till, men aldrig istället för, ett godkänt fastspänningssystem (trepunktsbälte).



1. Justera höftbältet så att det passar rullstolens brukare, se avsnitt 4.8 Höftbälte, sida 22.

Fästa trepunktsbältet

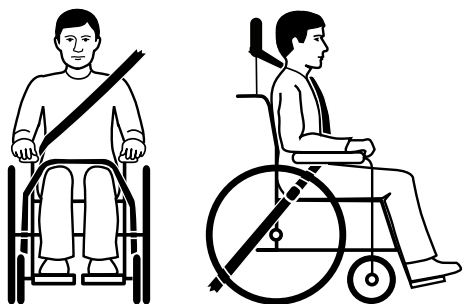


! **VIKTIGT!**
Bilden ovan kan skilja sig åt beroende på leverantören av fastspänningssystemet.



VARNING!

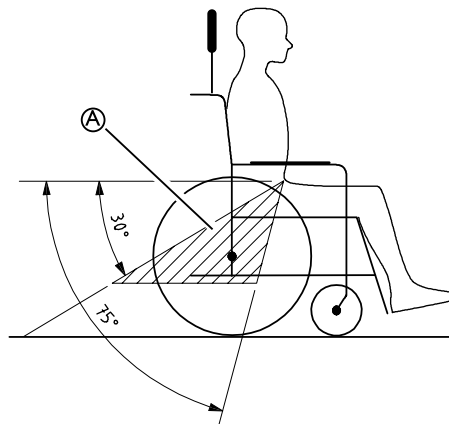
- Se till att trepunktsbältet sitter så nära kroppen som möjligt på brukaren utan att orsaka obehag och se till att det inte är vridet.
- Se till att inga av rullstolens delar, t.ex. armstöd eller hjul, sitter mellan trepunktsbältet och brukarens kropp.
- Se till att säkerhetsbältet löper fritt från brukaren till förankringspunkten och att inga delar av fordonet, rullstolen, sitsen eller tillbehören sitter i vägen.
- Se till att bäckenbältet sitter åt ordentligt över brukarens höfter och att det inte kan åka upp till bukområdet.
- Se till att brukaren kan nå frigöringsmekanismen utan hjälp.



1. Fordonets säkerhetsbälte ska sitta så nära brukarens kropp som möjligt utan att orsaka obehag. Den övre delen av säkerhetsbältet ska ligga över brukarens axel som på bilden. Ingen del av säkerhetsbältet får vara vriden.

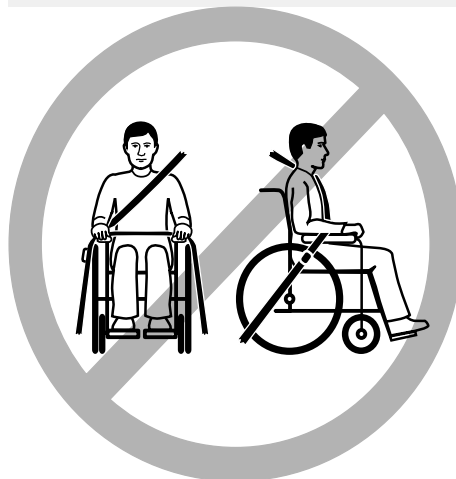


Ingen del av säkerhetsbältet får vara vriden.



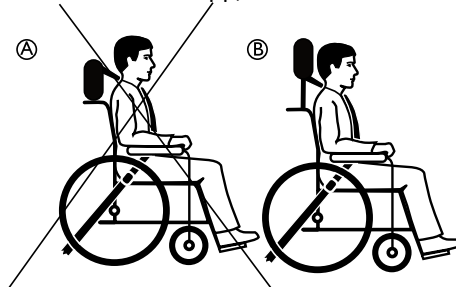
VIKTIGT!

Fäst trepunktsbältets bäckenbälte så långt ner på höften att vinkeln på bältet över höften är inom det rekommenderade området **A** på 30 till 75 grader mot horisontalplanet. En skarp vinkel är att föredra, men den ska aldrig överstiga 75 grader.



Felaktig placering av säkerhetsbälte

2. Inga av rullstolens delar får sitta mellan trepunktsbältet och brukarens kropp, t.ex. armstöd eller hjul.



A Felaktig placering av nackstödet

B Korrekt placering av nackstödet

3. Nackstöd ska alltid användas vid transport och bör justeras som på bilden.

8 Underhåll

8.1 Säkerhetsinformation



VARNING!

Vissa material försämras naturligt med tiden. Detta kan leda till skador på vissa av rullstolens delar.

- Rullstolen bör besiktigas av en behörig tekniker eller annan person med adekvat utbildning minst en gång om året eller när den inte har använts under en längre tid.



Emballage vid retur

När rullstolen skickas till en auktoriserad leverantör måste den förpackas på lämpligt sätt så att den inte skadas under frakten.

8.2 Daglig funktionskontroll

Kontrollera att följande delar är ordentligt monterade på rullstolen:

- Hjul
- Ryggstöd
- Tippskydd
- Körhandtag
- Fotstöd

8.3 Underhållsschema

Utför följande visuella inspektioner och underhållsåtgärder regelbundet, eller se till att de utförs av någon annan, så att rullstolen alltid är säker och tillförlitlig att använda.

	varje vecka	varje månad	varje år
Kontrollera däcktrycket	x		
Kontrollera att länkhjulen och/eller drivhjulen sitter fast som de ska	x		
Kontrollera höftbältet	x		
Kontrollera att mekanismerna för sitslutning och bakåtlutning av ryggstödet		x	
Kontrollera länkhjulen		x	
Kontrollera skruvar		x	
Kontrollera ekrar		x	
Kontrollera parkeringsbromsarna		x	
Låt en behörig tekniker kontrollera rullstolen			x

Allmän visuell inspektion

1. Kontrollera om rullstolen har lösa delar, sprickor eller andra defekter.
2. Om du hittar något fel ska du omedelbart sluta använda rullstolen för kontakta en auktoriserad leverantör.

Kontrollera däcktrycket

1. Kontrollera däcktrycket, se avsnittet "Däck" för mer information.
2. Pumpa däcken till erforderligt tryck.
3. Kontrollera samtidigt däckmönstrets djup.
4. Byt ut däcken vid behov.

Kontrollera att länkhjulen och/eller drivhjulen sitter fast som de ska

1. Dra i länkhjulet och/eller drivhjulet för att kontrollera att den löstagbara axeln sitter fast ordentligt. Länkhjulet ska inte lossna.
2. Om länkhjulen och/eller drivhjulen inte sitter som de ska kan du ta bort smuts och eventuella ansamlingar. Om problemet kvarstår kan de löstagbara hjulaxlarna monteras om av en behörig tekniker.

Kontrollera höftbältet

1. Kontrollera att höftbältet är rätt justerat.



VIKTIGT!

- Lösa höftbälten ska justeras av en behörig tekniker eller annan person med adekvat utbildning.
- Skadade höftbälten måste bytas ut av en behörig tekniker eller annan person med adekvat utbildning.

Kontrollera att mekanismerna för sitslutning och bakåtlutning av ryggstödet

1. Kontrollera att mekanismerna för sitslutning och bakåtlutning av ryggstödet är enkla att använda.

Kontrollera länkhjulen

1. Kontrollera att länkhjulen kan svänga fritt.
2. Avlägsna smuts och hår från länkhjulslagren.
3. Felaktiga eller slitna framhjul måste bytas ut av en behörig tekniker eller annan person med adekvat utbildning.

Kontrollera skruvar

Det kan hända att skruvarna lossnar vid konstant användning.

1. Kontrollera att skruvarna är åtdragna (på fotstödet, sitsklädseln, sidorna, ryggstödet, ramen och sittmodulen).
2. Dra åt alla lösa skruvar till lämpligt åtdragningsmoment. Se uppgift om detta i servicemanualen som finns på Internet: www.invacare.eu.com.



VIKTIGT!

- Självlåsand skruvar, muttrar eller bindemedel för gänglåsning används för flera anslutningar. Om dessa lossas måste de ersättas med nya självlåsand skruvar eller muttrar eller säkras med bindemedel för gänglåsning på nytt.
- Självlåsand skruvar/muttrar måste bytas ut av en behörig tekniker.

Kontrollera att ekrarna är spända

Ekrarna ska inte vara lösa eller böjda.

1. Lösa ekrar måste dras åt av en behörig tekniker.
2. Trasiga ekrar måste bytas ut av en behörig tekniker.

Kontrollera parkeringsbromsarna

1. Kontrollera att parkeringsbromsarna har rätt position. Bromsen är korrekt inställd om bromsbacken trycker ned däckets några millimeter när bromsen slås till.
2. Om du upptäcker att bromsen inte är korrekt inställd ska den justeras av en behörig tekniker.

! **VIKTIGT!**
Parkeringsbromsarna måste ställas in igen efter att du byter ut drivhjulen eller ändrar deras position.

Kontroll efter en kraftig kollision eller stöt

! **VIKTIGT!**
Rullstolen kan få skador som inte är synliga om den råkar ut för en kraftig kollision eller stöt.
– Det är mycket viktigt att du lämnar in rullstolen för besiktning av en behörig tekniker efter en kraftig kollision eller stöt.

Reparera eller byta en innerslang

1. Ta av drivhjulet och släpp ut luften från innerslangen.
2. Ta av ena däcksidan från hjulringen med hjälp av ett cykeldäckverktyg. Använd inte vassa objekt, t.ex. en skruvmejsel, eftersom de kan skada innerslangen.
3. Dra ut innerslangen ur däckets.
4. Reparera innerslangen med en cykelreparationssats eller byt ut slangen vid behov.
5. Pumpa slangen något så att den blir rund.
6. Sätt in ventilen i hjulringens ventilhål och lägg in slangen i däckets (slangen ska ligga runt hela däckets utan veck).
7. Lyft tillbaka däcksidan över hjulringens kant. Börja i närheten av ventilen och använd ett cykeldäckverktyg. Kontrollera runt hela däckets att inte innerslangen fastnar mellan däckets och hjulringens kant.
8. Pumpa däckets till maximalt användningstryck. Kontrollera att det inte pyser ut luft ur däckets.

Reservdelar

i Alla reservdelar kan beställas från en auktoriserad Invacare-leverantör.

8.4 Underhåll av elektrisk version

! **FÖRSIKTIGT!**
Risk för skador på produkten
– Använd inte kemikalier.
– Hantera batterier försiktigt.
– Använd inte starka lösningsmedel, basiska eller alkaliska vätskor.
– Kontrollera att ställdonen och systemet fungerar korrekt.
– Produkten måste anslutas till nätspänning så ofta som möjligt för att uppnå längsta möjliga livslängd. Vi rekommenderar att batteriet laddas minst var tredje månad.
– Testa batteriets funktion minst en gång om året.

8.5 Rengöring och desinfektion

8.5.1 Allmän säkerhetsinformation



FÖRSIKTIGT!

Risk för kontaminering

- Vidta försiktighetsåtgärder för dig själv och använd lämplig skyddsutrustning.



VIKTIGT!

- Felaktiga vätskor och metoder kan skada produkten.
 - Alla rengöringsmedel och desinfektionsmedel som används måste vara effektiva, kompatibla med varandra och måste skydda de material som de är avsedda att rengöra.
 - Använd aldrig korroderande vätskor (alkaliska ämnen, syror etc.) eller slipande rengöringsmedel. Vi rekommenderar ett vanligt rengöringsmedel för hushållsbruk som t.ex. diskmedel, om inte annat anges i rengöringsanvisningarna.
 - Använd aldrig ett lösningsmedel (cellulosathinner, aceton etc.) som ändrar strukturen i plasten eller löser upp fästa etiketter.
 - Se alltid till att produkten är helt torr innan den tas i bruk igen.



För rengöring och desinfektion i kliniska eller långvårdsmiljöer gäller riktlinjer för institutionell hygien.

8.5.2 Rengöringsintervall



VIKTIGT!

- Regelbunden rengöring och desinfektion förbättrar smidig drift, förlänger livslängden och förhindrar kontaminering.
Rengör och desinficera produkten
 - regelbundet då den är i bruk,
 - före och efter underhållsprocedurer,
 - när den har kommit i kontakt med kroppsvätskor,
 - innan den används med en ny brukare.


8.5.3 Rengöring



VIKTIGT!


- Smuts, sand och saltvatten kan skada hjullagren, och delar av stål kan rosta om ytan skadas.
 - Utsätt endast rullstolen för sand och saltvatten under kortare perioder och rengör den efter varje utflykt till stranden.
 - Om rullstolen är smutsig ska du torka av smutsen så snart som möjligt med en fuktig trasa och sedan torka den noggrant.

1. Ta bort eventuella alternativ som monterats (endast alternativ som inte kräver verktyg).
2. Torka av de enskilda delarna med en trasa eller en mjuk borste, vanliga hushållsrengöringsmedel (pH = 6–8) och varmt vatten.
3. Skölj delarna med varmt vatten.
4. Torka delarna noga med en torr trasa.

-  Nötta målade metallytor kan putsas upp med bilpolermedel och mjukt vax.


Rengöra klädseln

Instruktioner för rengöring av klädseln finns på etiketterna på sitsen, dynan och ryggstödsklädseln.


-  Om möjligt ska kardborrebanden (de självfästade delarna) alltid stängas vid tvätt, för att förhindra att det samlas skräp och trådar på kardborrebanden och att klädseln skadas av dem.

8.5.4 Tvätt

1. Ta bort alla lösa och löstagbara överdrag och tvätta dem i tvättmaskin enligt tvättanvisningarna på respektive överdrag.
2. Ta bort alla vadderade delar som sittdynor, armstöd, huvudstöd eller nackstöd med fasta vadderade delar, vaddynor och rengör dem separat.

-  De vadderade delarna kan inte rengöras med en högtryckstvätt eller en vanlig vattenstråle.

3. Spraya ett rengöringsmedel på rullstolsramen, t.ex. bilrengöringsmedel med vax, och låt verka.
4. Skölj sedan av rullstolsramen med en högtryckstvätt eller vanlig vattenstråle, beroende på hur smutsig rullstolen är. Rikta inte strålen mot lager eller dräneringshål. Om rullstolsramen tvättas i maskin får vattnet vara högst 60 °C.

-  Använd endast vatten och mild tvål när du rengör bordet.


5. Låt rullstolen torka i ett torkskåp. Ta bort delar där vatten samlats, t.ex. slutet på rör, tubingar osv. Om rullstolen har tvättats i en maskin rekommenderar vi att den torkas med tryckluft.

Polyuretanöverdraget tyg

Lättare fläckar på tyget kan tas bort med en fuktig trasa och ett mildt rengöringsmedel. Större och svårare fläckar

kan behöva behandlas med alkohol- eller terpentinerbaserade medel och sedan tvättas med varmt vatten och ett mildt rengöringsmedel.

Tyget kan tvättas i temperaturer upp till 60 ° C. Vanliga rengöringsmedel kan användas.

-  Alla delar av rullstolen med polyuretanöverdragen tygklädsel, t.ex. armstödsdynor, vaddynor och huvudstöd eller nackstöd, ska rengöras enligt instruktionerna ovan.

Elektrisk version




Viktigt!

- Rullstolen med elektriskt ryggstöd eller lutning håller kapslingsklass IPX6. Det innebär att produkten kan rengöras med en borste och vatten. Vattnet kan ha tryck (trädgårdsslang eller liknande), men högtrycksvatten får inte spolas direkt mot det elektriska systemet.
- Högsta tvättemperatur 20 °C.
- Använd inte ångrengörare.
- Kontrollera före rengöring att kontakten inte är ansluten.
- Interna kablar måste vara anslutna när produkten rengörs.
- Dra tillbaka ställdonet till det innersta läget vid rengöring för att undvika avfettning av kolvstången.

8.5.5 Desinfektion

Rullstolen kan torkas av eller sprejas med godkända desinfektionsmedel.

-  Spreja ett mildt rengörings- och desinfektionsmedel (bakteriedödande och svampdödande) som uppfyller standarderna EN1040/EN1276/EN1650 och följ tillverkarens anvisningar.

1. Torka av alla åtkomliga ytor med en mjuk trasa och vanligt desinfektionsmedel för hemmabruk.
2. Låt produkten lufttorka.

9 Återanvändning

9.1 Förvaring

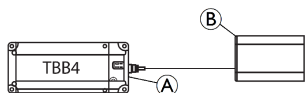
- !** **VIKTIGT!**
- Risk för skador på produkten
 - Förvara inte produkten nära värmekällor.
 - Förvara aldrig andra föremål ovanpå rullstolen.
 - Förvara rullstolen inomhus på en torr plats.
 - Se temperaturbegränsningen i kapitel 11 *Teknisk Data, sida 43*.

Efter en längre förvaringsperiod (längre än fyra månader) måste rullstolen inspekteras i enlighet med kapitel 8 *Underhåll, sida 37*.

9.1.1 Förvaring, elektrisk version

Korttidsförvaring

Ta inte bort batteripacket (A) under sittplattan ska du koppla loss batterispänningen från elektronikboxen (B).



Långtidsförvaring

Förvara elrullstol och batterier

- Batterierna kan laddas ur trots att de inte används. Rekommenderad praxis är att koppla bort batterispänningen från elektronikboxen om du förvarar elrullstolen längre än två veckor. Koppla bort batteripacket från elektronikboxen, se korttidsförvaring nedan. Om du är osäker på vilken anslutningskabel du ska koppla ifrån kontakter du leverantören.
- Batterierna bör alltid vara fulladdade innan de förvaras
- Om elrullstolen förvaras längre än fyra veckor ska du kontrollera batterierna en gång i månaden och ladda dem vid behov (innan mätaren står på halvfull) för att undvika skador.

Förbereda elrullstolen för användning

- Batterierna kan laddas ur trots att de inte används. Rekommenderad praxis är att koppla bort batterispänningen från elektronikboxen om du förvarar elrullstolen längre än två veckor. Koppla bort batteripacket från elektronikboxen, se korttidsförvaring nedan. Om du är osäker på vilken anslutningskabel du ska koppla ifrån kontakter du leverantören.

- Koppla in batteriet i elektronikboxen igen.
- Batteripacket måste laddas före användning.

9.2 Kassering

Tänk på miljön och återvinn produkten genom att lämna in den på en återvinningscentral när den inte längre kan användas.

Ta isär produkten och dess komponenter så att de olika materialerna kan separeras och återvinnas individuellt.

Kassering och återvinning av begagnade produkter och förpackningar måste följa de lagar och föreskrifter som gäller för avfallshantering i respektive land. Kontakta det företag som sköter den lokala avfallshanteringen för att få information.

9.2.1 Kassering, elektrisk version



VARNING!

Fara för miljön

Enheten innehåller batterier. Produkten kan innehålla ämnen som kan vara skadliga för miljön om produkten kasseras på platser (deponier) som inte är lämpliga enligt lagstiftningen.

- Batterier får INTE slängas i hushållsavfallet.
- Batterier **MÅSTE** tas om hand på lämplig plats. Returen krävs enligt lag och är utan kostnad.
- Kassera endast urladdade batterier.
- Täck kontakterna på litiumbatterier före kassering.

9.3 Rekonditionering

Den här produkten kan återanvändas. Gör följande när produkten ska rekonditioneras för en ny användare:

- Inspektion
- Rengöring och desinfektion
- Anpassning till den nya användaren

Detaljerad information finns i 8 *Underhåll, sida 37* och i servicemanualen för produkten.

Se till att bruksanvisningen överlämnas tillsammans med produkten.

Om skador eller fel upptäcks ska produkten inte återanvändas.

10 Felsökning

10.1 Säkerhetsinformation

Fel kan inträffa till följd av den dagliga användningen, justeringar eller förändrade krav på rullstolen. Tabellen nedan hjälper dig att identifiera och åtgärda fel.

En del av åtgärderna i listan måste utföras av en behörig tekniker. De är markerade. Vi rekommenderar dock att *alla* justeringar utförs av en behörig tekniker.

**FÖRSIKTIGT!**

- Om du upptäcker ett fel på rullstolen, t.ex. avsevärt förändrade hanteringssegenskaper, ska du omedelbart sluta använda rullstolen och kontakta din leverantör.

10.2 Identifiera och åtgärda problem

Problem	Möjlig orsak	Åtgärd
Rullstolen rör sig inte i en rak linje	Felaktigt däcktryck i ett av drivhjul	Korriger däcktrycket, → 11.3 Däck, sida 44
	En eller flera ekrar är trasiga	Byt ut felaktiga ekrar, → behörig tekniker eller annan personal med adekvat utbildning
	Ekrarna är ojämnt spända	Dra åt lösa ekrar, → behörig tekniker eller annan personal med adekvat utbildning
	Länkhjulens hjullager är smutsiga eller skadade	Rengör lagren eller byt ut länkhjulet, → behörig tekniker eller annan personal med adekvat utbildning
Rullstolen tippas bakåt för lätt	Drivhjul är monterade för långt fram	Montera drivhjul längre bak, → behörig tekniker eller annan personal med adekvat utbildning
	Ryggvinkeln är för stor	Minska ryggstödsvinkeln, → behörig tekniker eller annan personal med adekvat utbildning
	Sittvinkeln är för stor	Montera länkhjulet högre upp på framgaffeln, → behörig tekniker eller annan personal med adekvat utbildning
Bromsarna tar dåligt eller olika mycket	Felaktigt däcktryck i ett eller båda bakdäcken	Korriger däcktrycket, → 11.3 Däck, sida 44
	Felaktig bromsinställning	Korriger bromsinställningen, → behörig tekniker eller annan personal med adekvat utbildning
Rullmotståndet är väldigt högt	Bakdäcken har för lågt däcktryck	Korriger däcktrycket, → 11.3 Däck, sida 44
	Drivhjul är inte parallella	Se till att drivhjul blir parallella, → behörig tekniker eller annan personal med adekvat utbildning
Länkhjulen kastar när det går fort	Länkhjulsaxeln är för dåligt åtdragen	Dra åt länkhjulets axel något, → behörig tekniker eller annan personal med adekvat utbildning
	Länkhjulet är blankslitet	Byt ut länkhjulet, → behörig tekniker eller annan personal med adekvat utbildning
Länkhjulet är stelt eller sitter fast	Hjullagren är smutsiga eller defekta	Rengör lagren eller byt ut länkhjulet, → behörig tekniker eller annan personal med adekvat utbildning

10.3 Identifiera och åtgärda fel, elektrisk version

Problem	Möjlig orsak	Åtgärd
Lutningen eller ryggfällningen rör sig inte	Ändläget har nåtts	Använd motsatt knapp
	Batteriet laddas inte	Ladda batteriet
	Manöverdosan är inte ansluten	Kontrollera att manöverdosan är korrekt ansluten till elektronikenheten.
	Fel på manöverdosan	Ring behörig tekniker för att byta manöverdosan
	Fel på elektronikenhet	Ring behörig tekniker för att byta elektronikenheten
	Kablarna intrasslade eller klämda	Ring behörig tekniker för att byta kablarna
	Manöverdosans funktion är låst	Ring behörig tekniker för att låsa upp manöverdosans funktion
Manöverdosan avger en ljudsignal när den används.	Batteriet är nästan tomt	Ladda batteriet
	Rullstolen har använts utomhus i kalla temperaturer (under -10 °C)	Låt rullstolen bli varmare. Starta om elektronikboxen, se mer instruktioner i kapitlet "Ladda batteriet".

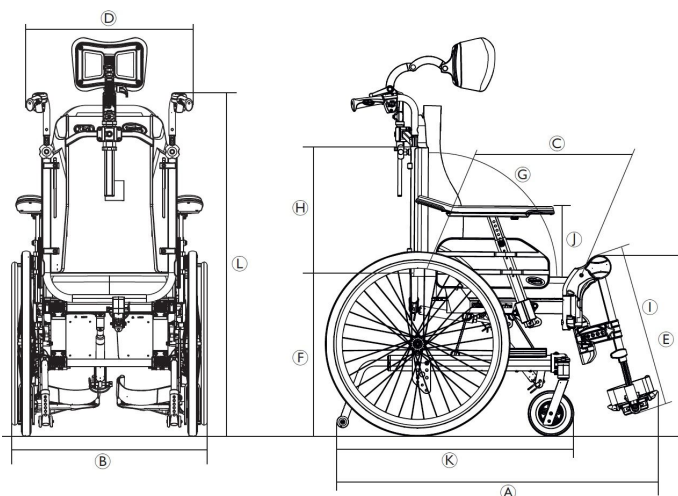
11 Teknisk Data

11.1 Mått och vikt

Alla mått- och viktspecifikationer hänvisar till ett stort utbud av standardkonfigurationer av rullstolen. Mått och vikt (baseras på ISO 7176-1/5/7) kan variera beroende på konfiguration.

! VIKTIGT!

- I vissa konfigurationer kommer rullstolens totala mått att överstiga de godkända gränserna för den användningsklara rullstolen, vilket i sin tur omöjliggör åtkomst till nödutgångar.
- I vissa konfigurationer överstiger rullstolen den rekommenderade storleken för tågresa inom EU.



	Brukarens maxvikt	135 kg
Ⓐ	Total längd med benstöd	995 – 1470 mm
Ⓑ	Total bredd	590 – 725 mm
	Förvaringsbredd	535 – 680 mm
	Förvaringshöjd	515 – 590 mm
	Förvaringslängd	från 705 – 840 mm
	Totalvikt *	från 30 – 31.5 kg
	Vikt för den tyngsta delen *	20 – 21.5 kg
	Statisk stabilitet	Medlut: 11° – 27° Motlut: 11° – 31° Sidolutning: 16° – 22°
	Sittytas vinkel	-3° – 25°
Ⓒ	Effektivt sittdjup	Fixerade: 420 – 480 mm Justerbar: 430 – 500 mm
Ⓓ	Effektiv sittbredd	Fixerade: 390 – 490 mm, i steg om 50 mm Justerbart: 390 – 540 mm, i steg om 25 mm
Ⓔ	Sittytans höjd i framkanten	400 – 450 mm, i steg om 25 mm
Ⓕ	Sittytans höjd i bakkanten	400 – 450 mm, i steg om 25 mm
Ⓖ	Ryggstöds vinkel	Ryggfällning med gasfjäder: 0°/+30°, steglös Elektrisk ryggfällning: 0°/+30°, steglös
Ⓗ	Ryggstödshöjd	570 – 710 mm
Ⓘ	Avstånd mellan fotstöd och sits	355 – 465 mm, i steg om 10 mm
	Vinkel mellan ben och sittyta	90° – 180°
Ⓙ	Avstånd från sitthöjd till armstöd	Räckvidd: 230 – 350 mm Standard: 230 – 340 mm Comfort: 240 – 350 mm
	Främre utrymme för armstödsstruktur	360 – 440mm
	Drivringens diameter	530 mm
	Horizontal placering av axel	36 – 66 mm
	Minsta vändradie	800 mm
Ⓚ	Total längd utan benstöd	780 – 1100 mm
Ⓛ	Total höjd	1200 – 1550 mm
	Svängbredd	1450 mm
	Maximal lutning för bromsen	7°



* Total vikt vid sittbredd 390 mm med lättast konfiguration. Om rullstolen utrustas med elektriskt system ökar vikten med 5,5 kg

11.2 Maxvikt för borttagbara delar




Maxvikt för borttagbara delar	
Del:	Maxvikt:
Vinkeljusterbart benstöd med vaddyna och fotstöd	3,2 kg
Armstöd	2,0 kg
Drivhjul 600 mm (24 tum) massivt med drivring och ekerskydd	2,5 kg
Huvudstöd/nackstöd/kindstöd	1,4 kg
Bålstöd	0,8 kg
Ryggdyna	2,0 kg
Sittdyna	1,9 kg
Brickbord	3,9 kg

11.3 Däck

Det optimala trycket beror på däcktypen:

Nedanstående tabell visar tryck för olika däck. Om däck inte finns med i nedanstående lista kan du kontrollera däcktrycket på sidan av däck där det maximala däcktrycket finns angivet.

Däck	Maxtryck		
Pneumatiskt profildäck: 610 x 35 mm (24 tum x 1 3/8 tum)	4,5 bar	450 kPa	65 psi
Massivt däck: 305 x 45 mm (12 tum x 1 3/4 tum) 610 x 35 mm (24 tum x 1 3/8 tum)	-	-	-
Massivt däck: 150 x 30 mm (6 tum x 1 1/4 tum) 200 x 30 mm (8 tum x 1 1/4 tum) 200 x 45 mm (8 tum x 1 3/4 tum)	-	-	-

-  Kompatibiliteten för däcken som anges ovan beror på rullstolens konfiguration och/eller modell.
-  Om du får punktering på ett däck kan du kontakta en lämplig verkstad (t.ex. en cykelreparatör eller cykelåterförsäljare) och få innerslangen utbytt av en fackman.
-  Däckets dimension är markerad på däcksidan. Byte till lämpliga däck måste utföras av en behörig tekniker.





FÖRSIKTIGT!

- Lufttrycket i däcken måste vara lika på båda sidor för att bromsarna ska fungera effektivt och att rullstolen ska vara lätt att köra.

11.4 Material

Ram, ryggrör	Stål, pulverlackerat
Plastdelar som körhandtag, bromshandtag, fotplattor och de flesta tillbehör	Termoplast (t.ex. PA, PE, PP, ABS och TPE) enligt märkningen på delarna
Klädsel (sits och ryggstöd)	PUR- och polyeterskum, polyuretanöverdrag tyg och plysch
Bord	ABS
Sittplatta	Lackad björkplywood
Övriga metalldelar	Zinklegeringar, aluminiumlegeringar och stål
Skruvar, brickor och muttrar	Rostfritt stål

-  Alla material som används är rostskyddade. Vi använder endast material och komponenter som följer REACH-direktivet.
-  Stölskydds- och metalldetektorsystem: I sällsynta fall kan materialen som används i rullstolen aktivera stölskydds- och metalldetektorsystem.

11.5 Miljöförhållanden

	Förvaring och transport	Drift
Temperatur	-20 °C till 40 °C	-5 °C till 40 °C
Relativ luftfuktighet	20 % – 90 % vid 30 °C, icke-kondenserande	
Atmosfäriskt tryck	800 hPa – 1 060 hPa	


-  Tänk på att när en rullstol har förvarats i låga temperaturer måste den anpassas till driftförhållandena före användning.

11.6 Miljöförhållanden, elektrisk version


	Förvaring och transport	Drift
Temperatur	-10 °C till 50 °C	0–40 °C
Relativ luftfuktighet	20 % till 90 %, utan kondens	
Atmosfäriskt tryck	860 hPa –1 060 hPa	


11.7 Elektriskt system – modeller med elektrisk vinklingsfunktion och ryggestöd

Elektriskt system

Batteri	24 V DC (DC = Likström), 2 Ah/2,2 Ah/blysyra
Arbetscykel	10 %, max. 2 min PÅ/18 min AV
	Den patientanslutna delen uppfyller angivna krav för skydd mot elektriska stötar enligt IEC60601-1.
Skyddsgrad	IPx4 Se produktetiketten och etiketten på varje elektrisk enhet för korrekt IP-klass. Den lägsta IP-klassificeringen avgör systemets totala klassificering. IPx4 – Systemet skyddar mot intrång av vatten som kommer från alla håll (ej högtryck).

Laddare

Inmatningsspänning	100 – 240 V AC (AC = växelström), 50/60 Hz, 1 A
Maximal utmatning	29 V DC, 1,5 A
Kapslingsklass	KLASS II-utrustning 

 Kontakta din Invacare-auktoriserade leverantör för fullständig information.

11.8 Elektromagnetisk överensstämmelse (EMC)

Allmän information

Produkter med elektronisk utrustning måste installeras och användas i enlighet med EMC-informationen i denna bruksanvisning.



WARNING!

Bärbar och mobil kommunikationsutrustning kan påverka driften av denna produkt.

Denna produkt får inte röra på sig oavsiktligt när den utsätts för elektromagnetisk interferens

– Om detta skulle inträffa måste produkten omedelbart sluta användas och kontrolleras av en behörig tekniker.

Denna produkt har testats och överensstämmer med EMC-gränsvärdena som anges i IEC 60601-1-2 för utrustning av klass B.



Denna produkt har mycket låg strålning och bör inte störa annan utrustning.

Om andra enheter i närheten skulle reagera oförklarligt ska du starta och stoppa denna produkt och observera enheterna.

- Om inget händer med driften av de andra enheterna så är det inte denna produkt som orsakar störningen.
- Om andra enheter uppför sig på ett oförklarligt sätt så är det denna produkt som orsakar störningen. Lös problemet genom att flytta enheterna eller öka avståndet mellan dem.

Invacare distributors

Sverige:

Invacare AB
Fagerstagatan 9
S-163 53 Spånga
Tel: (46) (0)8 761 70 90
Fax: (46) (0)8 761 81 08
sweden@invacare.com
www.invacare.se



Invacare France Operations SAS
Route de St Roch
F-37230 Fondettes
France

60122685-C 2020-09-21



Making Life's Experiences Possible®



Yes, you can.®