

MANUAL DE USUARIO

HANDBIKE BATEC ELECTRIC

- AIR
- MINI 2 PLUS
- ELECTRIC 2 PLUS (RAPID 2 PLUS)
- SCRAMBLER 2 PLUS

ÍNDICE

1. Descripción del producto, finalidad prevista, indicaciones y contraindicaciones	5
2. Medidas de seguridad y precauciones generales	7
2.1. Antes de usar tu HANDBIKE BATEC ELECTRIC por primera vez	7
2.2. Durante el uso	8
2.3. Precauciones generales	10
2.4. Vida útil.....	11
3. Modelos: características y partes	12
3.1. HANDBIKE BATEC ELECTRIC AIR / MINI 2 PLUS / ELECTRIC 2 PLUS (RAPID 2 PLUS) / SCRAMBLER 2 PLUS.....	13
4. Funcionamiento / manual de uso	19
4.1. Entrega.....	19
4.2. Desembalado.....	19
4.3. Elevación, transporte y almacenamiento.....	19
4.4. Anclar el HANDBIKE BATEC ELECTRIC	20
4.5. Desanclar el HANDBIKE BATEC ELECTRIC	20
4.6. Plegar y desplegar el HANDBIKE BATEC ELECTRIC AIR y MINI 2 PLUS	21
4.7. Funcionamiento de los mandos del HANDBIKE BATEC ELECTRIC AIR / MINI 2 PLUS / ELECTRIC 2 PLUS (RAPID 2 PLUS) / SCRAMBLER 2 PLUS.....	22
4.8. Funcionamiento de los mandos del HANDBIKE BATEC ELECTRIC AIR / MINI 2 PLUS / ELECTRIC 2 PLUS (RAPID 2 PLUS) / SCRAMBLER 2 PLUS TETRA.....	26
4.9. Funcionamiento de los mandos del HANDBIKE BATEC ELECTRIC AIR / MINI 2 PLUS / ELECTRIC 2 PLUS (RAPID 2 PLUS) / SCRAMBLER 2 PLUS HEMI	29
4.10. Funcionamiento del Sistema Anti-Slip	32
4.11. Funcionamiento del Sistema Control de Crucero	32
4.12. Batería	33
4.13. Lastres.....	39
5. Instalación y ajustes	40
5.1. Instalación del HANDBIKE BATEC ELECTRIC en la silla de ruedas	40
5.2. Ajustes de usuario	40
6. Mantenimiento y reparaciones	45

7. Etiqueta	48
8. Garantía	49
8.1. Plazos de garantía.....	49
8.2. Condiciones de la garantía	49
8.3. Tarjeta de garantía.....	50
9. Control de las revisiones	51

1. DESCRIPCIÓN DEL PRODUCTO, FINALIDAD PREVISTA, INDICACIONES Y CONTRAINDICACIONES

El HANDBIKE BATEC ELECTRIC es un mecanismo tipo ciclo de mano que se acopla a una silla de ruedas manual. De esta manera se forma un conjunto de tres ruedas que permite al usuario desplazarse con la ayuda de un motor eléctrico situado en la rueda delantera. De este modo se optimizan las capacidades del usuario y se aumenta su autonomía.

El HANDBIKE BATEC ELECTRIC dispone del marcado CE como producto sanitario de clase I según los requisitos del Reglamento (UE) 2017/745 de Productos Sanitarios.

El funcionamiento del HANDBIKE BATEC ELECTRIC es el mismo en todos los modelos, cambiando solamente el tamaño de rueda, la velocidad máxima y el equipamiento. Ver Apartado 3 (MODELOS).

Inicialmente, se tiene que acoplar el handbike a la silla de ruedas. Una vez acopladas las dos partes, tendremos un conjunto formado por tres ruedas, el asiento de la silla de ruedas y la transmisión y tracción en la rueda delantera. Para hacer funcionar el handbike, hemos de accionar la transmisión del handbike, pedaleando con los mandos o accionando el acelerador. De esta manera, traccionaremos la rueda delantera.

Con el producto fabricado se pretende proporcionar al colectivo de minusválidos que utilizan silla de ruedas (personas con una discapacidad que no les permite andar), productos atractivos y prácticos, útiles para la vida diaria y para realizar actividades de recreo y deportivas.

Gracias a la configuración del producto, el usuario podrá realizar desplazamientos y recorridos más amplios y complejos que los que pueden realizar únicamente con una silla de ruedas, aumentando la independencia y autonomía.

INDICACIONES

El HANDBIKE BATEC ELECTRIC está indicado para usuarios con las siguientes características:

- Con discapacidad en las extremidades inferiores, que sean usuarios de silla de ruedas, sin discapacidad en las extremidades superiores y con plena funcionalidad en las manos. Para estos usuarios están indicados los modelos con configuración estándar o PARA.
- Con discapacidad en las extremidades inferiores, que sean usuarios de silla de ruedas, con discapacidad parcial en las extremidades superiores, buena funcionalidad en los brazos y una funcionalidad parcial en las manos, suficientes para acelerar, frenar y girar sin riesgos. Para estos usuarios están indicados los

modelos con configuración TETRA. En el caso de los lesionados medulares, el nivel más severo que puede usar los modelos con configuración TETRA es el C6 funcional. Es imprescindible tener una buena funcionalidad del bíceps y tener una firme extensión de muñeca.

- Con discapacidad total o parcial en las extremidades inferiores, que sean usuarios de silla de ruedas, con discapacidad parcial en las extremidades superiores y funcionalidad total (brazo y mano) en al menos una de ellas. Para estos usuarios están indicados los modelos con configuración HEMI.

Adicionalmente, por motivos de seguridad, solamente podrán usar el HANDBIKE BATEC ELECTRIC aquellas personas que:

- Hayan sido instruidas en su uso.
- Estén en condiciones físicas y psíquicas de usarlo de forma segura en todas las situaciones de funcionamiento.
- Sean capaces de frenar la silla de ruedas y detenerla en caso de fallar el dispositivo.

CONTRAINDICACIONES

Está contraindicado el uso del HANDBIKE BATEC ELECTRIC en los siguientes casos:

- Personas que tengan un estado físico y/o psicológico no adecuado para moverse en situaciones de tráfico.
- Personas cuyo peso sea superior a 110 Kg.
- En el caso de las versiones TETRA, personas tetraplégicas que no tengan la movilidad mínima en los brazos descrita en este manual de usuario.
- En el caso de las versiones estándar, para personas que no tengan suficiente fuerza en las manos para detener el dispositivo usando las manetas de freno.
- En el caso de las versiones HEMI, para personas que no tengan suficiente fuerza en la mano hábil para detener el dispositivo usando las manetas de freno.
- Usuarios con deficiencia visual que les impida legalmente conducir vehículos.

En caso de duda, consultar a un profesional de la salud.

VELOCIDAD

En zonas peatonales, normalmente, la velocidad máxima permitida es de 6 km/h. No obstante, el vehículo alcanza velocidades superiores, por lo que el usuario es el responsable de conocer y seguir los límites de velocidad en los diferentes tipos de vías reguladas por el país, región o población en particular. Además, debe de conocer la información de las posibles obligaciones del seguro, del permiso de conducir o de elementos de protección y visibilización

2. MEDIDAS DE SEGURIDAD Y PRECAUCIONES GENERALES

2.1. ANTES DE USAR TU HANDBIKE BATEC ELECTRIC POR PRIMERA VEZ

¡IMPORTANTE!

Antes de usar tu HANDBIKE BATEC ELECTRIC por primera vez lee atentamente este manual de usuario.

- No superes el peso máximo de 110 kg. Esto incluye el peso del usuario más cualquier otro objeto que lleve con él.
- El HANDBIKE BATEC ELECTRIC no es compatible con todas las sillas de ruedas del mercado. Antes de la instalación consulta la Tabla de Compatibilidad BATEC vigente en <https://support.batec-mobility.com/es/support/home>.
- Es importante que la primera vez que utilices tu HANDBIKE BATEC ELECTRIC empieces despacio, para aprender de las sensaciones que te transmite y familiarizarte con él. Cada nueva maniobra puede suponer un riesgo potencial. Mantén una especial atención a los giros y a la velocidad.
- Escoge un lugar tranquilo para utilizar tu HANDBIKE BATEC ELECTRIC por primera vez.
- Ten a alguien para ayudarte a familiarizarte con tu HANDBIKE BATEC ELECTRIC. Cada nueva maniobra puede suponer un riesgo potencial de lesión. Siempre ten a alguien contigo hasta que consigas un nivel de destreza suficiente con tu HANDBIKE BATEC ELECTRIC. Cuando alguien te ayude, es importante que él también lea el manual de usuario antes de empezar.
- El uso seguro del HANDBIKE BATEC ELECTRIC necesita formación y experiencia.
- El HANDBIKE BATEC ELECTRIC es un producto sanitario catalogado como ayuda técnica para la movilidad y recomendamos consultar la normativa local sobre la circulación de estos vehículos. Batec Mobility S.L. puede ofrecer la Declaración de Conformidad CE de producto sanitario o un certificado de ayuda técnica si se requiere.
- Revisa las leyes locales que hacen referencia a los handbikes acoplables y a las sillas de ruedas, ya que pueden variar dependiendo del lugar donde te encuentres.
- Realiza siempre un chequeo de seguridad de tu HANDBIKE BATEC ELECTRIC antes de cada uso. Para ello verifica:
 - La integridad de los ejes fijos o ejes desmontables de las ruedas traseras de tu silla de ruedas.
 - El velcro de asientos y respaldos de tu silla de ruedas.

- La presión de los neumáticos de tu silla de ruedas, ya que si es muy baja existe mayor riesgo de vuelco y de desgaste (presión recomendada para la silla de ruedas: consultar el lateral del neumático).
- La presión del neumático del HANDBIKE BATEC ELECTRIC (presión recomendada: 2 bar).
- La integridad del chasis del HANDBIKE BATEC ELECTRIC.
- Que todos los componentes, en especial todos los tornillos, están perfectamente apretados.
- Que los frenos funcionan correctamente.
- Que todos los conectores eléctricos se encuentran en buen estado y están firmemente conectados.
- Que la batería está conectada.
- Que el HANDBIKE BATEC ELECTRIC se ancla y desancla correctamente a la silla de ruedas.

2.2. DURANTE EL USO

- El HANDBIKE BATEC ELECTRIC debe ser utilizado exclusivamente para transportar a una persona al mismo tiempo.
- El uso del HANDBIKE BATEC ELECTRIC solo se recomienda para aquellas personas que tengan un estado físico y psicológico adecuado para moverse en situaciones de tráfico de vehículos.
- Evita riesgos innecesarios tales como altas velocidades, giros rápidos e inclinaciones laterales. También evita circular sobre objetos que puedan provocar que frenes de golpe o que puedan volcarte.
- La manera más segura de conducir el HANDBIKE BATEC ELECTRIC es en suelos nivelados y libres de obstáculos. Siempre que puedas, utiliza una rampa. Ten siempre una extrema prudencia cuando cruces calles.
- Ten señales reflectantes en el HANDBIKE BATEC ELECTRIC y en la silla o en la ropa para hacerte más visible a los conductores. Al disminuir la visibilidad utiliza siempre las luces.
- Existe el peligro de resbalar sobre superficies mojadas, suelos con grava y en terrenos irregulares: modera tu velocidad y comportamiento. No uses el HANDBIKE BATEC ELECTRIC sobre barro o hielo.
- Comprueba que tienes los pies bien posicionados en el reposapiés de la silla y que la cinta se halla correctamente ajustada.
- Cuando circules con tu HANDBIKE BATEC ELECTRIC, controla la velocidad y adecúala al tipo de calzada por la que circules. Manteniendo una velocidad prudente evitarás riesgos innecesarios. No circules con el HANDBIKE BATEC ELECTRIC a más velocidad de lo que lo harías con la silla de ruedas sola.

- La velocidad máxima habitual en aceras y áreas peatonales es de 6 km/h.
- Cuando debas realizar un giro, ten en cuenta que antes debes reducir la velocidad y extremar las precauciones. Si realizas un giro a una velocidad inadecuada puedes perder el control del HANDBIKE BATEC ELECTRIC, corriendo riesgo de vuelco o choque. Inclina el cuerpo hacia el interior de la curva para mejorar la estabilidad y reducir el riesgo de vuelco.
- Durante la conducción y frenado, sostén firmemente las empuñaduras con ambas manos, ya que, de lo contrario, podrías ocasionar un accidente a causa de un error de dirección.

¡PRECAUCIÓN!

- No es aconsejable subir o bajar bordillos, ya que existe riesgo de volcar. Cuando no puedas evitar un bordillo, te aconsejamos que:
 - Siempre que sea posible obtengas ayuda de un asistente.
 - Afrontes el bordillo perpendicularmente, de manera que las ruedas de tu silla lo superen al mismo tiempo. Afrontar un bordillo de otra manera incrementa de forma muy notable el riesgo de volcar.
 - Evites impactos fuertes cuando descendas o subas un bordillo. Un impacto fuerte puede afectar negativamente al HANDBIKE BATEC ELECTRIC y a tu silla.
 - El HANDBIKE BATEC ELECTRIC y la silla han de bajar suavemente el bordillo, haciendo rodar todas las ruedas.
 - Véase también las figuras 61 y 62.
-
- Cuando circules por pendientes en subida o bajada, te recomendamos que:
 - Siempre que sea posible, utilices la ayuda de otra persona mientras circules por pendientes.
 - Mantengas una trayectoria recta.
 - En caso de una subida pronunciada, te inclines hacia delante para cargar más peso sobre la rueda delantera y mejorar la tracción.
 - Evites giros innecesarios y nunca gires de manera brusca, pues existe riesgo de volcar.
 - Al bajar, mantengas una velocidad lenta y controlada, frenando de forma constante y evitando frenadas bruscas.
 - No utilices los frenos de tu silla de ruedas, esto puede provocar que se bloqueen y que pierdas el control.
 - La pendiente máxima recomendada es de 10°, ya que, a partir de aquí, puede bajar la eficacia del freno de estacionamiento. También ten en cuenta que la distancia de seguridad de frenado en pendientes puede ser significativamente superior que a nivel del suelo.

- Cuando recorras largas distancias, te recomendamos que lleves una batería de repuesto contigo.
- Comprueba que el dibujo de las cubiertas de las ruedas tenga suficiente profundidad.
- Familiarízate con las distancias de frenado desde varias velocidades.
- Utiliza solo accesorios aprobados por BATEC MOBILITY. Consultar en <https://batec-mobility.com/accesorios-para-silla-de-ruedas/>.
- NUNCA emplees tu HANDBIKE BATEC ELECTRIC con un niño sobre tus rodillas, pues existe un riesgo elevado de vuelco por cambios bruscos de dirección (en todos los casos).
- El HANDBIKE BATEC ELECTRIC podría perturbar la operación de campos electromagnéticos (por ejemplo, sistema de alarmas en tiendas, puertas automáticas, etc.) y, a su vez, el comportamiento de conducción podría verse influenciado por campos electromagnéticos (por ejemplo, los emitidos por teléfonos móviles, generadores eléctricos o fuentes de alta tensión).
- No se permiten las siguientes maniobras:
 - Circular por varios escalones o escaleras.
 - Circular en ángulo sobre una acera.
 - Los cambios de dirección de 180° en pendientes pronunciadas.
 - Movimientos bruscos.
 - Frenado abrupto en curvas.

 **¡PRECAUCIÓN!**

Existen riesgos de atrapamiento de dedos en diversas zonas del producto (agujeros y espacios libres entre partes fijas accesibles) durante el uso previsto. (Ver fig. 1, 2)

 **¡PRECAUCIÓN!**

Existen riesgos de atrapamiento de pies (espacios libres entre partes fijas accesibles) durante el uso previsto. (Ver fig. 3)

2.3. PRECAUCIONES GENERALES

 **¡PRECAUCIÓN!**

- Recuerda que siempre debes apagar el HANDBIKE BATEC ELECTRIC antes de anclarlo o desanclarlo de la silla de ruedas.

- No uses el HANDBIKE BATEC ELECTRIC si se comporta de manera anormal o errática.
- No uses el HANDBIKE BATEC ELECTRIC con las baterías agotadas.
- Envía tu HANDBIKE BATEC ELECTRIC con regularidad a un distribuidor autorizado o servicio técnico autorizado de BATEC MOBILITY para realizar una revisión general.
- Evita el contacto y la proximidad con el fuego, en especial con cigarrillos encendidos.
- Si el HANDBIKE BATEC ELECTRIC se somete a una fuente directa de luz solar o a bajas temperaturas durante un período largo de tiempo, las piezas del HANDBIKE BATEC ELECTRIC podrían sobrecalentarse (>41 °C) o enfriarse mucho (<0 °C).
- Utiliza solo nuestro cargador para cargar la batería.
- Si no usas tu HANDBIKE BATEC ELECTRIC durante un largo período de tiempo, guarda la batería completamente cargada y vuelve a cargarla cada 2 meses, para evitar que se dañe por «descarga profunda».
- Mantén el HANDBIKE BATEC ELECTRIC alejado del alcance de los niños siempre que no estén supervisados por un adulto.
- No se permite realizar ninguna manipulación en el interior de la batería por riesgo de explosión y/o incendio.
- No se permite realizar ninguna manipulación del conector situado en la parte inferior del soporte de la batería. Extraer la tapa de protección podría provocar un mal funcionamiento del controlador si el conector entra en contacto con ambientes adversos.

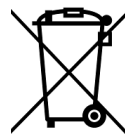
2.4. VIDA ÚTIL

El HANDBIKE BATEC ELECTRIC tiene una vida útil de, al menos, 5 años, siempre y cuando se utilice en las condiciones de funcionamiento indicadas y se realicen las tareas de mantenimiento y revisión que se especifican.

La batería (consumible) puede estar entre los 200 y los 500 ciclos de carga y entre 1 y 3 años de duración, dependiendo de varios factores, entre los que se encuentran la temperatura, la regularidad de uso y otras particularidades (como peso del usuario, tipo de conducción y orografía del terreno).

Desecho del producto

El HANDBIKE BATEC ELECTRIC es un aparato eléctrico/electrónico, por lo que ha de ser desechado de manera apropiada. Consulta con tu distribuidor nacional o con un centro local de gestión de residuos si tienes alguna duda.



3. MODELOS: CARACTERÍSTICAS Y PARTES

¡INFORMACIÓN!

Es posible que los HANDBIKE BATEC ELECTRIC mostrados y descritos en este manual no sean exactamente iguales al modelo que tú posees. No obstante, todas las instrucciones aquí proporcionadas son aplicables. El fabricante se reserva el derecho de modificar, sin previo aviso, los pesos, medidas y otros datos técnicos descritos en este manual. Todas las figuras, medidas y capacidades aquí mostradas son aproximadas y no constituyen especificaciones. El fabricante se reserva el derecho de modificar, sin previo aviso, este manual. El manual actualizado estará siempre disponible en la página web: <https://support.batec-mobility.com/es/support/home>

Existen varios modelos de HANDBIKE BATEC ELECTRIC: AIR, MINI 2 PLUS, ELECTRIC 2 PLUS y SCRAMBLER 2 PLUS (plataforma 2018). Todos los modelos de HANDBIKE BATEC ELECTRIC tienen el mismo sistema de anclaje y el mismo tipo de estructura, aunque varía en cada modelo el tamaño de rueda, la velocidad máxima y el equipamiento:

- AIR: propulsado por un motor eléctrico instalado en la rueda delantera de 10". (Ver fig. 4a)
- MINI 2 PLUS: propulsado por un motor eléctrico instalado en la rueda delantera de 12". (Ver fig. 4b)
- ELECTRIC 2 PLUS: propulsado por un motor eléctrico instalado en la rueda delantera de 18". (Ver fig. 4c)
- SCRAMBLER 2 PLUS: propulsado por un motor eléctrico instalado en la rueda delantera de 19" (todo terreno). (Ver fig. 4d)

Los distintos modelos HANDBIKE BATEC ELECTRIC están diseñados para usuarios con plena funcionalidad en las manos en su configuración estándar. Para los usuarios sin plena funcionalidad en las manos tenemos disponibles mandos especialmente adaptados para estos casos, que comercializamos bajo el nombre TETRA. Para los usuarios con problemas de funcionalidad solamente en una de las extremidades superiores, tenemos disponibles mandos especialmente adaptados para estos casos, que comercializamos bajo el nombre HEMI. Más información en el siguiente cuadro explicativo. Los modelos de HANDBIKE BATEC ELECTRIC (AIR, MINI 2 PLUS, ELECTRIC 2 PLUS, RAPID 2 PLUS y SCRAMBLER 2 PLUS) se comercializan con distintos límites de velocidad dependiendo del país, región o cliente. (Ver fig. 60)

i ¡INFORMACIÓN!

DESTREZAS NECESARIAS PARA UTILIZAR LOS HANDBIKE BATEC ELECTRICS: El uso del HANDBIKE BATEC ELECTRIC solo se recomienda para aquellas personas que tengan un estado físico y psicológico adecuado para moverse en situaciones de tráfico. Para usar las versiones estándar de HANDBIKE BATEC ELECTRIC es necesario tener plena funcionalidad en manos y brazos.

Para usar las versiones equipadas con mandos TETRA, es necesario tener una buena funcionalidad en los brazos y una funcionalidad parcial en las manos, suficientes para acelerar, frenar y girar sin riesgos. Por esta razón en BATEC MOBILITY siempre ofrecemos la posibilidad de probar antes el producto.

En el caso de los lesionados medulares, el nivel más severo que puede usar el HANDBIKE BATEC ELECTRIC TETRA es el C6 funcional (es imprescindible una buena funcionalidad del bíceps y tener extensión de muñeca).

Para usar las versiones equipadas con mandos HEMI, es necesario tener funcionalidad total (brazo y mano) en al menos una de las extremidades superiores. **(Ver fig. 5)**

3.1. HANDBIKE BATEC ELECTRIC AIR/ MINI 2 PLUS / ELECTRIC 2 PLUS (RAPID 2 PLUS) / SCRAMBLER 2 PLUS

3.1.1. CARACTERÍSTICAS

AIR

- Material: aluminio 7005 T6 / aluminio 6061 T6
- Motor: brushless de 350 W y 350 RPM / potencia pico: 470 W / marcha atrás
- Velocidad máxima: según versión. **(Ver fig. 60)**
- Consumo: 10,8 Wh/km (consumo calculado bajo las condiciones de: usuario de 75 kg, silla ultraligera, terreno llano, sin viento y velocidad constante a 10 km/h. Puede variar en ± 20 % según batería).
- Cargador de 2A
- El nivel de resistencia a la ignición de los materiales y conjuntos poliméricos del sistema de alimentación y control del HANDBIKE BATEC ELECTRIC es V-0, según UL 94
- Neumático: urbano de 10"
- Llanta: de aluminio de de 10"
- Frenos: doble pinza de freno mecánico con disco de 160 mm con manetas de aluminio con freno de aparcamiento
- Dirección: 1.5" negra

- Manillar: de aluminio 6061-T6 negro mate
- Sistema de regulaciones HANDBIKE BATEC ELECTRIC EASY-FIT (pat. pend.)
- Sistema de anclaje HANDBIKE BATEC ELECTRIC EASY-FIX (pat. pend.)
- Caballete HANDBIKE BATEC ELECTRIC SAFE-FEET (pat. pend.)
- Luz delantera LED de 30 lux conectada a la batería principal
- Doble luz trasera LED en el caballete
- Pantalla TFT COLOT ALL IN ONE (indicador de nivel de batería, selector de 3 velocidades- des adelante y 1 atrás, 3 modos de asistencia, ciclo computadora, luces delanteras y traseras, y bocina actuadas con 3 botones en el manillar)
- Peso: 11 kg (sin batería)
- Medidas: **(Ver fig. 5A, 5B y 5C)**

MINI 2 PLUS

- Material: aluminio 7005 T6 / aluminio 6061 T6
- Motor: brushless de 350 W y 350 RPM / potencia pico: 600 W / marcha atrás
- Velocidad máxima: según versión. **(Ver fig. 60)**
- Consumo: 13 Wh/km (consumo calculado bajo las condiciones de: usuario de 75 kg, silla ultraligera, terreno llano, sin viento y velocidad constante a 15 km/h. Puede variar en ± 20 % según batería).
- Cargador ultrarrápido 4A
- El nivel de resistencia a la ignición de los materiales y conjuntos poliméricos del sistema de alimentación y control del HANDBIKE BATEC ELECTRIC es V-0, según UL 94
- Neumático: ultraadherente de 12"
- Llanta: de aluminio de 12"
- Frenos: doble freno de disco mecánico de 140 mm con manetas de aluminio con freno de aparcamiento
- Dirección: 1.1/8 negra
- Manillar: de aluminio 6061-T6 negro mate
- Sistema de regulaciones HANDBIKE BATEC ELECTRIC EASY-FIT (pat. pend.)
- Sistema de anclaje HANDBIKE BATEC ELECTRIC EASY-FIX (pat. pend.)
- Caballete HANDBIKE BATEC ELECTRIC SAFE-FEET (pat. pend.)
- Luz delantera LED de 700 lúmenes conectada a la batería principal
- Doble luz trasera LED en el caballete

- Pantalla LCD ALL IN ONE (indicador de nivel de batería, selector de 3 velocidades adelante y 1 atrás, indicador de modo control de crucero y modo anti-slip, ciclo computadora, luces delanteras y traseras, y bocina; actuadas con 6 botones en el manillar)
- Peso: 13,9 kg (sin batería)
- Medidas: **(Ver fig. 6 y 7)**

ELECTRIC 2 PLUS

- Material: aluminio 7005-T6 / 6061-T6. Puntera reforzada desmontable para cambio de neumático
- Motor: brushless de 900 W y 250 RPM / potencia nominal: 900 W / marcha atrás
- Velocidad máxima: según versión. **(Ver fig. 60)**
- Consumo: 13 Wh/km (consumo calculado bajo las condiciones de: usuario de 75 kg, silla ultraligera, terreno llano, sin viento y velocidad constante a 15 km/h. Puede variar en ± 20 % según batería).
- Cargador ultrarrápido 4A
- El nivel de resistencia a la ignición de los materiales y conjuntos poliméricos del sistema de alimentación y control del HANDBIKE BATEC ELECTRIC es V-0, según UL 94
- Neumático: ultra adherente de 18" exclusivo
- Llanta: de aluminio de doble pared de 18"
- Frenos: doble freno de disco mecánico de 180 mm con manetas de aluminio con freno de estacionamiento y corte de encendido
- Dirección: 1.1/8 negra
- Manillar: de aluminio 6061-T6 negro mate
- Sistema de regulaciones HANDBIKE BATEC ELECTRIC EASY-FIT (pat. pend.)
- Sistema de anclaje HANDBIKE BATEC ELECTRIC EASY-FIX (pat. pend.)
- Caballete HANDBIKE BATEC ELECTRIC SAFE-FEET (pat. pend.)
- Luz delantera LED de 700 lúmenes conectada a la batería principal
- Doble luz trasera LED en el caballete
- Pantalla LCD ALL IN ONE (indicador de nivel de batería, selector de 3 velocidades adelante y 1 atrás, indicador de modo control de crucero y modo anti-slip, ciclo computadora, luces delanteras y traseras, y bocina; actuadas con 6 botones en el manillar)
- Lastres extraíbles
- Peso: 14,9 kg (sin batería ni lastres)
- Medidas: **(Ver fig. 8)**

RAPID 2 PLUS

- Color: grafito con detalles en rojo
- Velocidad máxima: según versión. **(Ver fig. 60)**
- Consumo: 13 Wh/km (consumo calculado bajo las condiciones de: 75 kg del usuario, silla ultraligera, terreno llano, sin viento y velocidad constante a 15 km/h. Puede variar en ± 20 % según batería).
- Motor: brushless de 300 RPM / potencia nominal: 1440 W / potencia de pico: 1620 W
- Marcha atrás
- Baterías con conector apto solamente para BATEC RAPID 2 PLUS y BATEC SCRAMBLER 2 PLUS 48 V
- Cargador 3A ultrarrápido
- El nivel de resistencia a la ignición de los materiales y conjuntos poliméricos del sistema de alimentación y control del HANDBIKE BATEC ELECTRIC es V-0, según UL 94
- Chasis: aluminio 7005 T6 / dirección 1.1/8 negra / puntera reforzada desmontable para cambio de neumático
- Manillar: de aluminio 6061-T6 negro mate
- Frenos mecánicos / maneta de aluminio con freno de estacionamiento y corte de encendido. Rotor de disco flotante de 180 mm
- Neumático: ultra adherente de 18" exclusivo
- Llanta: de aluminio negra de doble pared de 18"
- Luz delantera de 700 lúmenes con luz de posición. Doble luz trasera LED en el caballete
- Pantalla LCD ALL IN ONE (indicador de nivel de batería, selector de 3 velocidades adelante y 1 atrás, indicador de modo control de cruce y modo anti-slip, ciclo computadora, luces delanteras y traseras, y bocina; actuadas con 6 botones en el manillar)
- Puerto USB
- Bocina
- Soporte BATEC ACOPLA
- Lastres extraíbles QR Scrambler
- Peso: 15,9 kg (sin batería ni lastres)
- Medidas: **(Ver fig. 9)**

SCRAMBLER 2 PLUS

- Material: aluminio 7005-T6 / 6061-T6 / puntera reforzada desmontable para cambio de neumático
- Motor: brushless de 900 W y 250 RPM / potencia nominal: 1440 W / potencia de pico: 1620 W / marcha atrás
- Velocidad máxima: según versión. **(Ver fig. 60)**
- Baterías de 48V con conector apto solamente para BATEC RAPID 2 PLUS y BATEC SCRAMBLER 2 PLUS
- Consumo: 13 Wh/km (consumo calculado bajo las condiciones de: usuario de 75 kg, silla ultraligera, terreno llano, sin viento y velocidad constante a 15 km/h. Puede variar en ± 20 % según batería).
- Cargador ultrarrápido 3A
- El nivel de resistencia a la ignición de los materiales y conjuntos poliméricos del sistema de alimentación y control del HANDBIKE BATEC ELECTRIC es V-0, según UL 94
- Neumático: ultra adherente de 19"
- Llanta: de aluminio de doble pared de 19"
- Frenos: frenos mecánicos / maneta de aluminio con freno de estacionamiento y corte de encendido / Rotor de disco de 203 mm
- Dirección: 1.1/8 FSA Orbit Mx negra
- Manillar: de aluminio 6061-T6 negro mate
- Sistema de regulaciones BATEC EASY-FIT (pat. pend.)
- Sistema de anclaje BATEC EASY-FIX (pat. pend.)
- Caballete con suspensión
- Nueva doble luz delantera de 1400 lúmenes
- Doble luz trasera LED en el caballete
- Pantalla LCD ALL IN ONE (indicador de nivel de batería, selector de 3 velocidades adelante y 1 atrás, indicador de modo control de crucero y modo anti-slip, ciclo computadora, luces delanteras y traseras, y bocina; actuadas con 6 botones en el manillar)
- Lastres extraíbles QR Scrambler
- Peso: 16,1 kg (sin batería ni lastres)
- Medidas: **(Ver fig. 10)**

3.1.2. PARTES DEL HANDBIKE BATEC ELECTRIC AIR / MINI 2 PLUS / ELECTRIC 2 PLUS (RAPID 2 PLUS) / SCRAMBLER 2 PLUS (Ver fig. 11a, 11b, 11c, 11d, 11e, 11f, 11g y 11A, 11B, 11C, 11D, 11E, 11F, 11G para AIR)

3.1.3. PARTES DEL MANDO TETRA PARA EL HANDBIKE BATEC ELECTRIC AIR / MINI 2 PLUS / ELECTRIC 2 PLUS (RAPID 2 PLUS) / SCRAMBLER 2 PLUS (Ver fig. 11f, 11g, 12, y 12A para AIR)

3.1.4. PARTES DEL MANDO HEMI PARA EL HANDBIKE BATEC ELECTRIC AIR / MINI 2 PLUS / ELECTRIC 2 PLUS (RAPID 2 PLUS) / SCRAMBLER 2 PLUS (Ver fig. 11f, 11g, 13 y 13A para AIR)

Existe también la versión de mano izquierda con los mandos simétricos respecto al mostrado.

4. FUNCIONAMIENTO / MANUAL DE USO

4.1. ENTREGA

Tu nuevo HANDBIKE BATEC ELECTRIC se entrega completamente embalado en una caja de cartón. A fin de evitar averías durante el transporte, las piezas sueltas que se deben instalar después, como la batería, vienen embaladas por separado en la caja de cartón.

4.2. DESEMBALADO

- Comprueba que la caja de cartón no presente daños superficiales que podrían haberse causado durante el transporte.
- Extrae todo el material de embalaje.
- Extrae las piezas del HANDBIKE BATEC ELECTRIC (incluida la batería y el cargador) de la caja de cartón y comprueba que están completas.
- Comprueba que ninguna pieza presente daños, rayaduras, rasgones, abolladuras, deformaciones ni otros defectos.
- Si descubres algún problema, o alguna pieza que falta, informa de inmediato al distribuidor autorizado.

4.3. ELEVACIÓN, TRANSPORTE Y ALMACENAMIENTO

El HANDBIKE BATEC ELECTRIC ha sido diseñado para que el propio usuario pueda extraer fácilmente la batería y aislarla.

- Para transportar el HANDBIKE BATEC ELECTRIC en cualquier medio de transporte (automóvil, bus, tren, avión...) se recomienda retirar la batería previamente: poner la llave de la batería en posición OPEN, extraer la llave y extraer la batería.
- Para levantar el HANDBIKE BATEC ELECTRIC se recomienda extraer los lastres según lo indicado en el apartado 4.11 y la batería según el apartado 4.10.1.
- Cuando se transporte el HANDBIKE BATEC ELECTRIC en un maletero siempre que sea posible se recomienda que sea anclado a la silla de ruedas.

El HANDBIKE BATEC ELECTRIC no se ha diseñado para usarse como medio de transporte dentro de un vehículo.

El HANDBIKE BATEC ELECTRIC debe almacenarse en un lugar fresco, seco, protegido de la luz solar directa y de la lluvia. No debe mantenerse más de dos meses sin funcionamiento.

4.4. ANCLAR EL HANDBIKE BATEC ELECTRIC

¡PRECAUCIÓN!

Antes de anclar el HANDBIKE BATEC ELECTRIC AIR, asegurarse de que las PALAN-CAS DE APRIETE están fijas. Al apretar las PALAN-CAS DE APRIETE, cuando estas empiecen a oponer resistencia, rotar 1/8 de vuelta de reapriete para asegurar el bloqueo del desplazamiento.

- Paso 1: Sitúate frente al HANDBIKE BATEC ELECTRIC, con el manillar centrado frente a la silla, con la silla frenada. **(Ver fig. 14a, 14b)**
- Paso 2: Agarra el HANDBIKE BATEC ELECTRIC del manillar y acércatelo haciendo rodar el caballete hasta que la rampa de anclaje de la barra de fijación haya tocado el eje delantero de la barra de la silla. **(Ver fig. 15)**
- Paso 3: Inclina el manillar, levantando la rueda delantera, a la vez que te acercas el HANDBIKE BATEC ELECTRIC. Cuando la rampa de anclaje haya superado el eje delantero de la barra de la silla, suelta el manillar y deja que la rueda delantera se vuelva a apoyar. **(Ver fig. 16a, 16b)**
- Paso 4: Desfrena la silla de ruedas y empuja ligeramente el manillar del HANDBIKE BATEC ELECTRIC para asegurarte de que el eje delantero se ha encajado correctamente en su asentamiento.
- Paso 5: Empuja con fuerza el manillar hasta que haga tope, de manera que tanto las ruedas del caballete del HANDBIKE BATEC ELECTRIC como las ruedas delanteras de la silla se levantan del suelo. Tu HANDBIKE BATEC ELECTRIC ya está anclado. **(Ver fig. 17)**

4.5. DESANCLAR EL HANDBIKE BATEC ELECTRIC

- Paso 1: Asegúrate de que el HANDBIKE BATEC ELECTRIC está apagado. **(Ver fig.18 o 18A para AIR)**
- Paso 2: Aprieta con fuerza la maneta de desanclaje hacia delante con la palma de la mano hasta que notes que el anclaje ha quedado liberado. No sueltes la maneta y acompaña el HANDBIKE BATEC ELECTRIC hasta que quede apoyado en el suelo. Consejo: inclina el tronco hacia atrás para liberar peso de la maneta. Te resultará mucho más sencillo desanclar el HANDBIKE BATEC ELECTRIC. **(Ver fig. 19 o19A para AIR)**
- Paso 3: Inclina el manillar, levantando la rueda delantera, a la vez que te alejas del HANDBIKE BATEC ELECTRIC. **(Ver fig. 20)**
- Paso 4: Cuando la rampa de anclaje haya superado el eje delantero de la barra de la silla, suelta el manillar y deja que la rueda delantera vuelva a apoyar. Tu HANDBIKE BATEC ELECTRIC ya está desanclado. **(Ver fig. 21)**



¡CONSEJO!

Practica con paciencia cómo anclar y desanclar el HANDBIKE BATEC ELECTRIC y verás que, en apenas unas semanas de uso, será una operación que harás de manera automática.

4.6. PLEGAR Y DESPLEGAR EL HANDBIKE BATEC ELECTRIC AIR Y MINI 2 PLUS

Los modelos MINI 2 PLUS y AIR son los únicos modelos que pueden ser plegados para facilitar su transporte cuando estos están inactivos.

4.6.1. PLEGADO DE LA FIJACIÓN DEL HANDBIKE BATEC ELECTRIC AIR

- Paso 1. Afloja una vuelta las palancas de unión de la barra de fijación con el chasis. **(Ver fig. 21A)**
- Paso 2. Desliza la barra de fijación hasta el punto más alto de la guía. **(Ver fig. 21B)**
- Paso 3. Rota la barra de fijación hasta que su otro extremo haga contacto con el guardabarros/protector de pies. **(Ver fig. 21C)**
- Paso 4. Baja el manillar hasta su altura mínima y gíralo 90 grados para dejar el HANDBIKE BATEC ELECTRIC AIR en su forma que ocupa el menor volumen. **(Ver fig. 21D)**
- Paso 5. Vuelve a rotar la palanca de apriete inferior para restringir la rotación de la barra de fijación y así evitar accidentes.

4.6.2. DESPLEGADO DE LA FIJACIÓN DEL HANDBIKE BATEC ELECTRIC AIR

- Paso 1. Afloja el tornillo que restringe la rotación de la barra de fijación.
- Paso 2. Una vez la barra de fijación puede rotar libremente, eleva ligeramente la barra de fijación hasta su límite. **(Ver fig. 21E)**
- Paso 3. Rota la barra de fijación buscando el tope que marca la horizontalidad de la barra de fijación. **(Ver fig. 21F)**
- Paso 4. Baja la barra de fijación asegurando que sigue la guía de desplazamiento hasta que haga contacto con el tope límite que asegura la altura de conexión de la barra de fijación con la silla de ruedas. **(Ver fig. 21G)**
- Paso 5. Aprieta las PALANCAS DE APRIETE de la barra de fijación contra el chasis asegurando que la barra de fijación quede totalmente fija. Al apretar, cuando las PALANCAS DE APRIETE empiecen a oponer resistencia, rotar 1/8 de vuelta de más para asegurar la fijación **(Ver fig. 21H)**
- Paso 6. Apretando las PALANCAS DE APRIETE hacia el interior y rotandolas sobre su eje puede ajustarlas a la posición que desee.

4.6.3. PLEGADO DEL MANILLAR DEL HANDBIKE BATEC ELECTRIC MINI 2 PLUS

- Paso 1. Girar el manillar 45° hacia la izquierda.
- Paso 2. Rota la pestaña de seguridad que bloquea la palanca de desanclaje en sentido horario. (Ver fig. 21I)
- Paso 3. Accionar la palanca de desanclaje para liberar el eje de bloqueo de la bisagra de plegado. (Ver fig. 21J)
- Paso 4. Doblar el manillar hacia la derecha (Ver fig. 21K)
- Paso 5. Fijar el manillar contra el caballete usando el cordón de goma elástica. (Ver fig. 21L)

4.6.4. DESPLEGADO DEL MANILLAR DEL HANDBIKE BATEC ELECTRIC MINI 2 PLUS

- Paso 1. Liberar el cordón de goma elástica.
- Paso 2. Levantar el manillar.
- Paso 3. Accionar la palanca de bloqueo para fijar la bisagra de plegado del manillar.
- Paso 4. Rota la pestaña de seguridad para fijar la posición de la palanca de bloqueo.

4.7. FUNCIONAMIENTO DE LOS MANDOS DEL HANDBIKE BATEC ELECTRIC AIR / MINI 2 PLUS / ELECTRIC 2 PLUS (RAPID 2 PLUS) / SCRAMBLER 2 PLUS

Puedes encontrar el significado de todos los símbolos usados en los mandos del HANDBIKE BATEC ELECTRIC MINI 2 PLUS, ELECTRIC 2 PLUS, RAPID 2 PLUS, SCRAMBLER 2 PLUS en la Figura 58 y el del AIR en la Figura 58a y sus diferentes posiciones en las Figuras 58b, 58c, 58d, 58e y 58f.

4.7.1. ENCENDER

BATEC MINI 2 PLUS, ELECTRIC 2 PLUS, RAPID 2 PLUS, SCRAMBLER 2 PLUS

Gira, en el sentido de las agujas del reloj, la llave situada en el lateral derecho de la batería y déjala en la posición de ENCENDIDO. El sistema efectuará un chequeo: no empieces a usar tu HANDBIKE BATEC ELECTRIC hasta que el chequeo haya acabado y todas las luces estén fijas. (Ver fig. 22)

➔ ¡IMPORTANTE!

Para que el chequeo de seguridad se complete positivamente es necesario que la rueda del HANDBIKE BATEC ELECTRIC esté parada y que el usuario haya apretado al menos 1 vez una de las PALANCAS DE FRENO. (Ver fig. 22B y 22C)

BATEC AIR

- Antes de encender la batería, asegurarse de que está bien acoplada y fijada con la llave.
- Pulse el botón "I" de la batería para encender el HANDBIKE BATEC ELECTRIC AIR.
- Seguidamente, pulsar el botón "M" de la consola para poder encender la pantalla TFT. (Ver fig. 22A)

➔ ¡IMPORTANTE!

Para que el chequeo de seguridad se complete positivamente es necesario que la rueda del HANDBIKE BATEC ELECTRIC esté parada y que el usuario haya apretado al menos 1 vez una de las PALANCAS DE FRENO. (Ver fig. 22D y 22E)

4.7.2. APAGAR

BATEC MINI 2 PLUS, ELECTRIC 2 PLUS, RAPID 2 PLUS, SCRAMBLER 2 PLUS

Gira la llave de la batería en sentido contrario a las agujas del reloj y déjala en la posición de APAGADO. Si la dejas en la posición de DESACOPLADO, el HANDBIKE BATEC ELECTRIC estará también apagado y la batería preparada para su extracción. (Ver fig. 22)

BATEC AIR

- Pulse el botón "O" de la batería para apagar el BATEC HANDBIKE ELECTRIC.
- No extraiga la batería si el interruptor está en posición "I". (Ver fig. 22A)

4.7.3. ACELERAR

El acelerador se encuentra situado en el puño derecho del manillar. Funciona como el de una motocicleta, es decir, girando la empuñadura sobre sí misma para regular la potencia. (Ver fig. 23)

4.7.4. FRENAR

El HANDBIKE BATEC ELECTRIC dispone de dos manetas de freno en el manillar que actúan sobre el mismo disco de freno. Presiona la maneta para accionar el freno. Consejo: usa una mano para acelerar y otra para frenar. Mantén siempre dos dedos situados encima de la maneta de freno para poder reaccionar rápidamente. Al accionar simultáneamente la maneta de freno y la palanca roja, se bloquea la maneta de freno, con lo que se consigue el efecto de freno de estacionamiento. (Ver fig. 24 o 24A para AIR). Los modelos MINI 2 PLUS, ELECTRIC 2 PLUS, RAPID 2 PLUS y SCRAMBLER 2 PLUS disponen de freno electrónico que ayuda a circular de manera constante. En caso de encontrarse en una situación de bajada, el freno electrónico evita que se supere la velocidad máxima.

4.7.5. MARCHA HACIA ADELANTE Y HACIA ATRÁS

BATEC MINI 2 PLUS, ELECTRIC 2 PLUS, RAPID 2 PLUS, SCRAMBLER 2 PLUS

- Para la marcha adelante hay disponibles 3 límites de velocidad (posición 1, posición 2, posición 3), cada uno de los cuales con un indicador luminoso en la consola.
- Para la marcha atrás solamente hay un límite de velocidad y un indicador luminoso en la consola.
- Al encender el HANDBIKE BATEC ELECTRIC este siempre estará en modo marcha adelante y en la posición 1.
- En modo marcha adelante, pulsando el botón F se selecciona el límite de velocidad deseado (posición 1, posición 2, posición 3).
- Pulsando el botón R se conecta el modo marcha atrás. Este modo solo se activará si el HANDBIKE BATEC ELECTRIC está parado y el acelerador desactivado. Pulsando el botón F se vuelve al modo marcha adelante. (Ver fig. 25)

BATEC AIR

- Para la marcha adelante hay disponibles 3 límites de velocidad (posición 1, posición 2, posición 3/4), cada uno de los cuales con una imagen diferente en la pantalla.
- Para la marcha atrás solamente hay un límite de velocidad con una "R" en la pantalla.
- Al encender el HANDBIKE BATEC ELECTRIC este siempre estará en modo marcha adelante y en la posición 1.
- Pulsando los botones Δ o ∇ se selecciona el límite de velocidad deseado (posición 1, posición 2, posición 3, posición 4 o marcha atrás "R").

- Pulsando el botón ▼ se conecta el modo marcha atrás. Este modo solo se activará si el HANDBIKE BATEC ELECTRIC está casi parado y el acelerador desactivado. Pulsando el botón ▲ se vuelve al modo marcha adelante si el HANDBIKE BATEC ELECTRIC está casi parado y el acelerador desactivado. (Ver fig. 25A)
- Existen 3 modos de funcionamiento: ECO, NORMAL y POWER
 - Las posiciones “R”, 1 y 2 son ECO
 - La posición 3 es NORMAL
 - La posición 4 es POWER

4.7.6. MODO PIÑÓN LIBRE

Apague el dispositivo usando la llave (BATEC MINI 2 PLUS, ELECTRIC 2 PLUS, RAPID 2 PLUS, SCRAMBLER 2 PLUS) o apague el interruptor de la batería (BATEC AIR)

- Para ir hacia adelante o hacia atrás, use los aros de la silla de ruedas para mover el conjunto silla de ruedas-HANDBIKE BATEC ELECTRIC en el sentido deseado.
- Para girar, gire el manillar del HANDBIKE BATEC ELECTRIC con una mano mientras con la otra continúa propulsando.
- Para frenar, puede usar el freno del HANDBIKE BATEC ELECTRIC o puede usar el aro de la silla de ruedas.

4.7.7. LUCES

BATEC MINI 2 PLUS, ELECTRIC 2 PLUS, RAPID 2 PLUS, SCRAMBLER 2 PLUS

En el manillar del HANDBIKE BATEC ELECTRIC se halla el botón de encendido de luces delantera y traseras. Cuando se pulse el botón de encendido, la luz delantera se encenderá en modo luz de posición y el indicador de luz de la consola se iluminará de color verde. Las luces traseras disponen de función intermitente al frenar mientras las luces estén activas. Al volver a pulsar el botón de encendido la luz delantera cambiará a modo luces largas, y así sucesivamente. Para apagar las luces se debe mantener pulsado el botón de encendido durante 2 segundos. La luz delantera está situada bajo la batería y las dos luces traseras en el extremo del caballete. (Ver fig. 26a, 26b, 26c)

BATEC AIR

Para encender las luces delanteras y traseras del HANDBIKE BATEC ELECTRIC hay que mantener pulsado el botón ▲ durante 1 segundo. Cuando se enciendan las luces, el brillo de la pantalla LCD bajará para evitar molestias visuales al usuario durante el uso de noche. Para apagar las luces se debe mantener pulsado el botón ▲ durante 1 segundo y el brillo de la pantalla LCD volverá a su nivel natural. La luz delantera está situada bajo la batería y las dos luces traseras en el extremo del caballete. (Ver fig. 26A, 26B, 26C)

4.8. FUNCIONAMIENTO DE LOS MANDOS DEL HANDBIKE BATEC ELECTRIC AIR / MINI 2 PLUS / ELECTRIC 2 PLUS (RAPID 2 PLUS) / SCRAMBLER 2 PLUS TETRA

Puedes encontrar el significado de todos los símbolos usados en los mandos del HANDBIKE BATEC ELECTRIC MINI 2 PLUS, ELECTRIC 2 PLUS, RAPID 2 PLUS, SCRAMBLER 2 PLUS en la Figura 58 y el del AIR en la Figura 58a y sus diferentes posiciones en las Figuras 58B, 58C, 58D, 58E Y 58F.

4.8.1. ENCENDER

BATEC MINI 2 PLUS, ELECTRIC 2 PLUS, RAPID 2 PLUS, SCRAMBLER 2 PLUS

Gira, en el sentido de las agujas del reloj, la llave situada en el lateral derecho de la batería y déjala en la posición de ENCENDIDO. El sistema efectuará un chequeo: no empieces a usar tu HANDBIKE BATEC ELECTRIC hasta que el chequeo haya acabado y todas las luces estén fijas. **(Ver fig. 27)**



¡IMPORTANTE!

Para que el chequeo de seguridad se complete positivamente es necesario que la rueda del HANDBIKE BATEC ELECTRIC esté parada y que el usuario haya apretado al menos 1 vez una de las PALANCAS DE FRENO. **(Ver fig. 22B y 22C)**

BATEC AIR

- Antes de encender la batería, asegurarse de que está bien acoplada y fijada con la llave.
- Pulse el botón "I" de la batería para encender el HANDBIKE BATEC ELECTRIC AIR.
- Seguidamente, pulsar el botón "M" de la consola para poder encender la pantalla TFT. **(Ver fig. 27A)**



¡IMPORTANTE!

Para que el chequeo de seguridad se complete positivamente es necesario que la rueda del HANDBIKE BATEC ELECTRIC esté parada y que el usuario haya apretado al menos 1 vez una de las PALANCAS DE FRENO. **(Ver fig. 22D y 22E)**

4.8.2. APAGAR

BATEC MINI 2 PLUS, ELECTRIC 2 PLUS, RAPID 2 PLUS, SCRAMBLER 2 PLUS

Gira la llave de la batería en sentido contrario a las agujas del reloj y déjala en la

posición de APAGADO. Si la dejas en la posición de DESACOPLADO, el HANDBIKE BATEC ELECTRIC estará también apagado y la batería preparada para su extracción. (Ver fig. 27)

BATEC AIR

- Pulse el botón "O" de la batería para apagar el BATEC HANDBIKE ELECTRIC.
- No extraiga la batería si el interruptor está en posición "1" (Ver fig. 27A)

4.8.3. ACELERAR

Acciona hacia ti el manillar HANDBIKE BATEC ELECTRIC TETRA para regular el acelerador. (Ver fig. 28)

4.8.4. FRENAR

Empuja hacia delante el manillar HANDBIKE BATEC ELECTRIC TETRA para regular la frenada. (Ver fig. 29). Los modelos MINI 2 PLUS, ELECTRIC 2 PLUS, RAPID 2 PLUS y SCRAMBLER 2 PLUS disponen de freno electrónico que ayuda a circular de manera constante. En caso de encontrarse en una situación de bajada, el freno electrónico evita que se supere la velocidad máxima.

4.8.5. MARCHA HACIA ADELANTE Y HACIA ATRÁS

BATEC MINI 2 PLUS, ELECTRIC 2 PLUS, RAPID 2 PLUS, SCRAMBLER 2 PLUS

- Para la marcha adelante hay disponibles 3 límites de velocidad (posición 1, posición 2, posición 3), cada uno de los cuales con un indicador luminoso en la consola.
- Para la marcha atrás solamente hay un límite de velocidad y un indicador luminoso en la consola.
- Al encender el HANDBIKE BATEC ELECTRIC este siempre estará en modo marcha adelante y en la posición 1.
- En modo marcha adelante, pulsando el botón F se selecciona el límite de velocidad deseado (posición 1, posición 2, posición 3).
- Pulsando el botón R se conecta el modo marcha atrás. Este modo solo se activará si el HANDBIKE BATEC ELECTRIC está parado y el acelerador desactivado. Pulsando el botón F se vuelve al modo marcha adelante. (Ver fig. 30)

BATEC AIR

- Para la marcha adelante hay disponibles 3 límites de velocidad (posición 1, posición 2, posición 3/4), cada uno de los cuales con una imagen diferente en la pantalla.
- Para la marcha atrás solamente hay un límite de velocidad y un indicador luminoso en la consola.
- Al encender el HANDBIKE BATEC ELECTRIC este siempre estará en modo marcha adelante y en la posición 1.

- Pulsando los botones Δ o ∇ se selecciona el límite de velocidad deseado (posición 1, posición 2, posición 3, posición 4 o marcha atrás "R").
- Pulsando el botón ∇ se conecta el modo marcha atrás. Este modo solo se activará si el HANDBIKE BATEC ELECTRIC está casi parado y el acelerador desactivado. Pulsando el botón Δ se vuelve al modo marcha adelante si el HANDBIKE BATEC ELECTRIC está casi parado y el acelerador desactivado. (Ver fig. 30A)
- Existen 3 modos de funcionamiento: ECO, NORMAL i POWER
 - Las posiciones "R", 1 y 2 son ECO
 - La posición 3 es NORMAL
 - La posición 4 es POWER

4.8.6. MODO PIÑÓN LIBRE

Para usar el HANDBIKE BATEC ELECTRIC en modo piñón libre:

- Apagar el dispositivo mediante la llave (BATEC MINI 2 PLUS, ELECTRIC 2 PLUS, RAPID 2 PLUS, SCRAMBLER 2 PLUS) o apagar el interruptor de la batería (BATEC AIR).
- Para ir hacia adelante o hacia atrás, use los aros de la silla de ruedas para mover el conjunto silla de ruedas-HANDBIKE BATEC ELECTRIC en el sentido deseado.
- Para girar, gire el manillar del HANDBIKE BATEC ELECTRIC con una mano mientras con la otra continúa propulsando.
- Para frenar, puede usar el freno del HANDBIKE BATEC ELECTRIC o puede usar el aro de la silla de ruedas.


4.8.7. LUCES

BATEC MINI 2 PLUS, ELECTRIC 2 PLUS, RAPID 2 PLUS, SCRAMBLER 2 PLUS

En el manillar del HANDBIKE BATEC ELECTRIC se halla el botón de encendido de luces delantera y traseras. Cuando se pulse el botón de encendido, la luz delantera se encenderá en modo luz de posición y el indicador de luz de la consola se iluminará de color verde. Las luces traseras disponen de función intermitente al frenar mientras las luces estén activas. Al volver a pulsar el botón de encendido la luz delantera cambiará a modo luces largas, y así sucesivamente. Para apagar las luces se debe mantener pulsado el botón de encendido durante 2 segundos. La luz delantera está situada bajo la batería y las dos luces traseras en el extremo del caballete. (Ver fig. 31a, 31b, 31c)

BATEC AIR

Para encender las luces delanteras y traseras del HANDBIKE BATEC ELECTRIC hay que mantener pulsado el botón Δ durante 1 segundo. Cuando se enciendan las

luces, el brillo de la pantalla TFT bajará para evitar molestias visuales al usuario durante el uso de noche. Para apagar las luces se debe mantener pulsado el botón  durante 1 segundo de nuevo y el brillo de la pantalla LCD volverá a su nivel natural. La luz delantera está situada bajo la batería y las dos luces traseras en el extremo del caballete. (Ver fig. 31A, 31B, 31C)

4.9. FUNCIONAMIENTO DE LOS MANDOS DEL HANDBIKE BATEC ELECTRIC AIR / MINI 2 PLUS / ELECTRIC 2 PLUS (RAPID 2 PLUS) / SCRAMBLER 2 PLUS HEMI

Puedes encontrar el significado de todos los símbolos usados en los mandos del HANDBIKE BATEC ELECTRIC MINI 2 PLUS, ELECTRIC 2 PLUS, RAPID 2 PLUS, SCRAMBLER 2 PLUS en la Figura 58 y el del AIR en la Figura 58A y sus diferentes posiciones en las Figuras 58B, 58B, 58D, 58E Y 58F.

4.9.1 ENCENDER

BATEC MINI 2 PLUS, ELECTRIC 2 PLUS, RAPID 2 PLUS, SCRAMBLER 2 PLUS

Gira, en el sentido de las agujas del reloj, la llave situada en el lateral derecho de la batería y déjala en la posición de ENCENDIDO. El sistema efectuará un chequeo: no empieces a usar tu HANDBIKE BATEC ELECTRIC hasta que el chequeo haya acabado y todas las luces estén fijas. (Ver fig. 32)



¡IMPORTANTE!

Para que el chequeo de seguridad se complete positivamente es necesario que la rueda del HANDBIKE BATEC ELECTRIC esté parada y que el usuario haya apretado al menos 1 vez una de las PALANCAS DE FRENO. (Ver fig. 22B y 22C)

.....

BATEC AIR

Pulse el botón "T" de la batería para encender el HANDBIKE BATEC ELECTRIC. Antes de encender, asegurarse que la batería esta acoplada y fijada con la llave. Seguidamente, pulsar el botón "M" para poder encender la pantalla TFT. (Ver fig. 32A)

.....



¡IMPORTANTE!

Para que el chequeo de seguridad se complete positivamente es necesario que la rueda del HANDBIKE BATEC ELECTRIC esté parada y que el usuario haya apretado al menos 1 vez una de las PALANCAS DE FRENO. (Ver fig. 22D y 22E)

.....

4.9.2. APAGAR

BATEC MINI 2 PLUS, ELECTRIC 2 PLUS, RAPID 2 PLUS, SCRAMBLER 2 PLUS

Gira la llave de la batería en sentido contrario a las agujas del reloj y déjala en la posición de APAGADO. Si la dejas en la posición de DESACOPLADO, el HANDBIKE BATEC ELECTRIC estará también apagado y la batería preparada para su extracción. (Ver fig. 32)

BATEC AIR

- Pulse el botón "O" de la batería para apagar el BATEC HANDBIKE ELECTRIC.
- No extraiga la batería si el interruptor está en posición "I" (Ver fig. 32A)

4.9.3. ACELERAR

El acelerador se encuentra situado en el puño derecho o izquierdo del manillar. (Ver fig. 33 o 33A para el AIR)

4.9.4. FRENAR

El HANDBIKE BATEC ELECTRIC dispone de una maneta de freno doble en el manillar que actúa sobre el mismo disco de freno. Presiona la maneta para accionar el freno. (Ver fig. 34 o 34A para el AIR). Los modelos MINI 2 PLUS, ELECTRIC 2 PLUS, RAPID 2 PLUS y SCRAMBLER 2 PLUS disponen de freno electrónico que ayuda a circular de manera constante. En caso de encontrarse en una situación de bajada, el freno electrónico evita que se supere la velocidad máxima.

4.9.5. MARCHA HACIA ADELANTE Y HACIA ATRÁS

BATEC MINI 2 PLUS, ELECTRIC 2 PLUS, RAPID 2 PLUS, SCRAMBLER 2 PLUS

- Para la marcha adelante hay disponibles 3 límites de velocidad (posición 1, posición 2, posición 3), cada uno de los cuales con un indicador luminoso en la consola.
- Para la marcha atrás solamente hay un límite de velocidad y un indicador luminoso en la consola.
- Al encender el HANDBIKE BATEC ELECTRIC este siempre estará en modo marcha adelante y en la posición 1.
- En modo marcha adelante, pulsando el botón F se selecciona el límite de velocidad deseado (posición 1, posición 2, posición 3).
- Pulsando el botón R se conecta el modo marcha atrás. Este modo solo se activará si el HANDBIKE BATEC ELECTRIC está parado y el acelerador desactivado. Pulsando el botón F se vuelve al modo marcha adelante. (Ver fig. 35)

BATEC AIR

- Para la marcha adelante hay disponibles 3 límites de velocidad (posición 1, posición 2, posición 3/4), cada uno de los cuales con una imagen diferente en la pantalla.
- Para la marcha atrás solamente hay un límite de velocidad con una "R" en la pantalla.
- Al encender el HANDBIKE BATEC ELECTRIC este siempre estará en modo marcha adelante y en la posición 1.
- Pulsando los botones \blacktriangle o \blacktriangledown se selecciona el límite de velocidad deseado (posición 1, posición 2, posición 3, posición 4 o marcha atrás "R").
- Pulsando el botón \blacktriangledown se conecta el modo marcha atrás. Este modo solo se activará si el HANDBIKE BATEC ELECTRIC está casi parado y el acelerador desactivado. Pulsando el botón \blacktriangle se vuelve al modo marcha adelante si el HANDBIKE BATEC ELECTRIC está casi parado y el acelerador desactivado. **(Ver fig. 35A)**
- Existen 3 modos de funcionamiento: ECO, NORMAL y POWER
 - Las posiciones "R", 1 y 2 son ECO
 - La posición 3 es NORMAL
 - La posición 4 es POWER

4.9.6. MODO PIÑÓN LIBRE

Para usar el HANDBIKE BATEC ELECTRIC en modo piñón libre:



- Apague el dispositivo usando la llave (BATEC MINI 2 PLUS, ELECTRIC 2 PLUS, RAPID 2 PLUS, SCRAMBLER 2 PLUS) o apague el interruptor de la batería (BATEC AIR)
- Para ir hacia adelante o hacia atrás, use los aros de la silla de ruedas para mover el conjunto silla de ruedas-HANDBIKE BATEC ELECTRIC en el sentido deseado.
- Para girar, gire el manillar del HANDBIKE BATEC ELECTRIC con una mano mientras con la otra continúa propulsando.
- Para frenar, puede usar el freno del HANDBIKE BATEC ELECTRIC o puede usar el aro de la silla de ruedas.

4.9.7. LUCES

BATEC MINI 2 PLUS, ELECTRIC 2 PLUS, RAPID 2 PLUS, SCRAMBLER 2 PLUS

En el manillar del HANDBIKE BATEC ELECTRIC se halla el botón de encendido de luces delantera y traseras. Cuando se pulse el botón de encendido, la luz delantera se encenderá en modo luz de posición, las luces traseras y el indicador de luz de la consola se iluminará de color verde. Al volver a pulsar el botón de encendido la luz delantera cambiará a modo luces largas, y así sucesivamente. Para apagar las luces se debe mantener pulsado el botón de encendido durante 2 segundos. La luz delantera está situada bajo la batería y las dos luces traseras en el extremo del caballete. **(Ver fig. 36a, 36b, 36c)**

BATEC AIR

Para encender las luces delanteras y traseras del HANDBIKE BATEC ELECTRIC hay que mantener pulsado el botón  durante 1 segundo. Cuando se enciendan las luces, el brillo de la pantalla TFT bajará para evitar molestias visuales al usuario durante el uso de noche. Para apagar las luces se debe mantener pulsado el botón  durante 1 segundo de nuevo y el brillo de la pantalla LCD volverá a su nivel natural. La luz delantera está situada bajo la batería y las dos luces traseras en el extremo del caballete. (Ver fig. 36A, 36B, 36C)

4.10. FUNCIONAMIENTO DEL SISTEMA ANTI-SLIP

Activar el sistema Anti-Slip

Esto se producirá si el HANDBIKE BATEC ELECTRIC está encendido, independientemente si está en movimiento o parado, y con el control de crucero desactivado. (Ver fig. 58)

- Mantener pulsado el botón de marcha adelante ("9" de la figura 58) durante 2 segundos.
 - El indicador luminoso (1) (2) (3) en la consola parpadea
 - El sistema Anti-Slip está activado

Cuando el sistema Anti-Slip está activado durante 2 segundos impide que el HANDBIKE BATEC ELECTRIC se desplace hacia atrás si está en una cuesta, además de reducir en gran medida el patinaje de la rueda al arrancar.

Desactivar el sistema Anti-Slip

Esto se producirá si el HANDBIKE BATEC ELECTRIC está encendido, independientemente si esta en movimiento o parado.

- Mantener pulsado el botón de marcha adelante ("9" de la figura 58) durante 2 segundos
 - El indicador luminoso (1) (2) (3) en la consola permanece iluminado fijo
 - El sistema Anti-Slip está desactivado

Con el sistema Anti-Slip desactivado el HANDBIKE BATEC ELECTRIC vuelve a su funcionamiento básico.

El Sistema Anti-Slip se incorpora de serie en los modelos MINI 2 PLUS, ELECTRIC 2 PLUS, RAPID 2 PLUS Y SCRAMBLER 2 PLUS. Otros modelos, consultar.

4.11. FUNCIONAMIENTO DEL SISTEMA CONTROL DE CRUCERO

Activar el sistema control de crucero

Esto solo se producirá si el HANDBIKE BATEC ELECTRIC está en movimiento y el acelerador activado (Ver fig. 58).

- Mantener pulsado el botón ▲ o el botón ▼ (“7” o “8” de la figura 58) durante 2 segundos.
 - Los indicadores luminosos (1), (2) y (3) irán alternando su iluminación en la consola
 - El control de crucero está activado
 - La velocidad del HANDBIKE se mantiene constante a la velocidad que se muestra en la pantalla
- Una vez activado el control de crucero, para cambiar el valor de velocidad constante se puede aplicar estas dos opciones:
 - Pulsar el botón ▲ (“7” de la figura 58) para incrementar el valor de la velocidad
 - Pulsar el botón ▼ (“8” de la figura 58) para disminuir el valor de la velocidad
 - Activar el acelerador para incrementar la velocidad, pero una vez se desactive el acelerador la velocidad volverá al valor preseleccionado

Desactivar el sistema control de crucero

- Para desactivar el sistema control de crucero hay tres opciones:
 - Pulsar el botón F (“9” de la figura 58)
 - Pulsar el botón R (“10” de la figura 58)
 - Pulsar cualquier de las dos manetas de freno
- El sistema control de crucero estará desactivado si:
 - El indicador luminoso (1) (2) (3) en la consola permanece iluminado fijo
 - La velocidad tiende a bajar hasta que el HANDBIKE alcance su estado de reposo mientras el acelerador este desactivado

Con el sistema Control de crucero desactivado, el HANDBIKE BATEC ELECTRIC vuelve a su funcionamiento básico

El Sistema Control de crucero se incorpora de serie en los modelos MINI 2 PLUS, ELECTRIC 2 PLUS, RAPID 2 PLUS y SCRAMBLER 2 PLUS. Otros modelos, consultar.

4.12. BATERÍA

BATEC MOBILITY tiene disponibles varias baterías de ion litio de 36 V y 48 V, todas sin efecto memoria y con sistema de conexión automática sin cables.

BATEC MOBILITY tiene disponibles BATERIAS DE 36V CON LA REGULACIÓN DE LA IATA-DGR para el transporte aéreo de baterías en dispositivos de ayuda a la movilidad (**Ver fig. 37 y para el AIR 37A**), para los modelos BATEC AIR, MINI 2 PLUS y ELECTRIC 2 PLUS.

Las baterías de ion litio tienen grandes ventajas frente a las baterías que usan otras tecnologías, por su flexibilidad. No es necesario cargarlas al máximo cada vez que se usan, ni un uso continuo, ni descargarlas completamente cada vez.

BATEC MOBILITY solamente usa baterías con la tecnología más segura, incluyendo el sistema inteligente de gestión de la batería BMS (Battery Management System).

Las baterías del HANDBIKE BATEC ELECTRIC no tienen mantenimiento.

4.12.1. ACOPLAR Y DESACOPLAR LA BATERÍA DEL HANDBIKE BATEC ELECTRIC

Para acoplar y desacoplar la batería al HANDBIKE BATEC ELECTRIC no es necesario manipular ningún conector, ya que se conecta y desconecta automáticamente. (Ver fig. 38 excepto para AIR)

Para desacoplarla

BATEC MINI 2 PLUS, ELECTRIC 2 PLUS, RAPID 2 PLUS, SCRAMBLER 2 PLUS

Gira la llave y déjala en la posición DESACOPLAR BATERÍA (OPEN). Agarra la batería del asa y estira de ella hacia arriba con suavidad hasta que la batería salga totalmente de su guía. (Ver fig. 39)

BATEC AIR

- Comprobar que la batería está apagada, el interruptor debe estar en posición "0".
- Gira la llave en el sentido contrario de las agujas del reloj hasta realizar media vuelta. Agarra la batería rodeándola con la mano, primero separa la parte superior de la batería, dejando-la en una posición inclinada, y, seguidamente, extrae la batería completamente. (Ver fig. 39A)

Par acoplarla

BATEC MINI 2 PLUS, ELECTRIC 2 PLUS, RAPID 2 PLUS, SCRAMBLER 2 PLUS

Agarra la batería por el asa. Apoya la esquina inferior derecha de la batería en la pestaña de soporte lateral hasta que entre en la guía. Deja que la batería vaya deslizándose lentamente hacia abajo por la guía hasta que la parte inferior apoye totalmente en el soporte. Finalmente, gira la llave en la posición apagar "OFF" para fijar la batería al HANDBIKE BATEC ELECTRIC. (Ver fig. 40)

BATEC AIR

Agarra la batería por el frontal para evitar atrapamiento de los dedos con el soporte de la batería al acoplarla. Primero apoya la base de la batería con el soporte, asegurando que los bornes de la batería hagan contacto con los del soporte. Seguidamente acopla la parte superior de la batería para que quede encajada. Finalmente, gira la llave media vuelta en sentido horario para acabar de fijar la batería al HANDBIKE BATEC ELECTRIC. (Ver fig. 40A)

¡INFORMACIÓN!

En los BATEC MINI 2 PLUS, ELECTRIC 2 PLUS, RAPID 2 PLUS, SCRAMBLER 2 PLUS, si dejas la batería en la posición APAGAR Y QUITAR LA LLAVE CON BLOQUEO DESACOPLE (OFF) no la podrás extraer.

4.12.2. CONECTAR LA BATERÍA

BATEC MINI 2 PLUS, ELECTRIC 2 PLUS, RAPID 2 PLUS, SCRAMBLER 2 PLUS

Para conectar la batería del HANDBIKE BATEC ELECTRIC, simplemente gira la llave hasta que esté en posición ENCENDER (ON), y usa el HANDBIKE BATEC ELECTRIC de forma normal. (Ver fig. 41)

BATEC AIR

Para conectar la batería del HANDBIKE BATEC ELECTRIC, simplemente pulse el botón de encendido "I", y usa el HANDBIKE BATEC ELECTRIC de forma normal. (Ver fig. 41A)

El proceso de descarga de la batería está protegido por el sistema inteligente de gestión de la batería BMS (Battery Management System), que corta la corriente si esta es excesiva o si cualquiera de las celdas de la batería está demasiado descargada. (Ver fig. 42 o 42A para AIR)

¡PRECAUCIÓN!

Bajo ningún concepto uses el puerto de descarga de la batería para cargarla o aportarle energía por cualquier otro medio, sea con una fuente de energía o con un sistema de freno regenerativo.

4.12.3. CARGAR LA BATERÍA

El tiempo de recarga de la batería BATEC MOBILITY es de 3 horas. Tanto el cargador como el sistema de gestión de la batería cortan la corriente cuando la carga está completa.

Para cargar la batería, la llave debe estar en la posición OFF u OPEN. La carga se puede efectuar tanto con la batería acoplada en el HANDBIKE BATEC ELECTRIC como fuera de él. Durante la carga, si la batería está acoplada, el BATEC HANDBIKE ELECTRIC no funcionará.

BATEC MINI 2 PLUS, ELECTRIC 2 PLUS, RAPID 2 PLUS, SCRAMBLER 2 PLUS

- La batería del HANDBIKE BATEC ELECTRIC se carga a través del puerto de 3 pines XLR situado en el lateral de la batería. (Ver fig. 43)

- Abre la tapa que protege el puerto de carga, conecta primero el cargador al puerto de carga de la batería, después conéctalo a la corriente eléctrica y enciende el cargador si éste lleva interruptor.

BATEC AIR

- La batería se carga a través del puerto coaxial situado en la parte superior y lateral opuesta al interruptor de encendido y apagado de la batería. **(Ver fig. 43A)**
- En la parte superior de la batería, hay luces LED que indican el nivel de la batería al pulsar el botón superior. **(Ver fig. 43B)**
- Abre la tapa que protege el puerto de carga, conecta primero el cargador al puerto de carga de la batería, después conéctalo a la corriente eléctrica y enciende el cargador si éste lleva interruptor.

¡PRECAUCIÓN!

Bajo ningún concepto uses cargadores de otros fabricantes. Tampoco uses cargadores de otros HANDBIKE BATEC ELECTRIC, ya que las especificaciones de cada serie de HANDBIKE BATEC ELECTRIC son diferentes.

Almacenar la batería

Las baterías de ion litio tienen un sistema inteligente de control BMS (Battery Management System) que consumen constantemente una pequeña cantidad de energía para monitorizarla en todo momento. Este consumo es realmente bajo, pero si se almacena la batería completamente descargada, en apenas unas semanas el BMS se puede quedar sin alimentación.

Si esto pasara, la batería no se podrá volver a usar nunca más. Por todo ello, te recomendamos seguir cuidadosamente las siguientes indicaciones:

¡PRECAUCIÓN!

- Carga completamente la batería antes de almacenarla.
 - Almacena siempre la batería con la llave en posición OFF.
 - Cada 3 meses como mínimo, vuelve a cargar la batería completamente.
 - Si tras un período de almacenaje la batería no funciona, por seguridad la batería tiene que ser desechada.
-

4.12.4. INFORMACIÓN DE SEGURIDAD DE LA BATERÍA

La peligrosidad de las baterías de ion litio ha sido ampliamente difundida y hay buenas razones para ello. La batería de un vehículo, como son las de los HANDBIKE BATEC ELECTRIC, contiene suficiente energía almacenada y material potencialmente peligroso como para generar un incidente significativo en caso de mal uso o negligencia.

BATEC MOBILITY SOLO USA LAS TECNOLOGÍAS DE BATERÍAS DE ION LITIO CONSIDERADAS ESTABLES Y SEGURAS.

Todas las baterías HANDBIKE BATEC ELECTRIC MOBILITY incorporan sistemas de seguridad, entre los que se encuentra un sistema de gestión inteligente de la batería, BMS (Battery Managment System), que la monitoriza en todo momento.

Adicionalmente a todos los sistemas de seguridad incorporados, para minimizar riesgos si un problema surge en elementos externos a la batería, como por ejemplo un mal funcionamiento de la instalación eléctrica del recinto en el que se encuentre o un mal funcionamiento de la red general, recomendamos seguir cuidadosamente las siguientes indicaciones:



¡PRECAUCIÓN!

- Carga solamente la batería bajo supervisión.
 - No cargues la batería mientras estés usando el HANDBIKE BATEC ELECTRIC, por peligro de electrocución y accidentes.
 - No cargues la batería por la noche mientras duermes.
 - Carga la batería lejos de cualquier objeto inflamable.
 - Nunca uses el puerto de descarga para cargar la batería y viceversa: nunca uses el puerto de carga para descargarla.
 - Solamente usa el cargador BATEC MOBILITY que te fue entregado junto con tu HANDBIKE BATEC ELECTRIC para cargar la batería.
 - Nunca dejes ni cargues la batería cerca de una fuente de calor.
 - Nunca cargues la batería a temperaturas inferiores a 0 °C.
 - Almacena siempre la batería cargada.
 - No se permite realizar ninguna manipulación en el interior de la batería por riesgo de explosión y/o incendio.
-

4.12.5. INFORMACIONES ADICIONALES DE LA BATERÍA

Uso de la batería en condiciones de baja temperatura

Las baterías de ion litio pierden rendimiento, tanto en cuanto a potencia como a duración, a bajas temperaturas (menos de 0 °C). No se trata de una situación peligrosa pero sí molesta, por esta razón recomendamos guardar la batería en interiores en estas circunstancias. Nunca cargues la batería a temperaturas inferiores a 0 °C.

Uso de la batería en condiciones de humedad

La carcasa de la batería BATEC MOBILITY ofrece una buena protección a las celdas y a los circuitos que se hallan en su interior frente a la humedad y la lluvia. Dicha protección es suficiente para resistir estas circunstancias ocasionalmente, pero una exposición constante y prolongada a alta humedad y lluvia puede llevar a la batería a un mal funcionamiento. Por ello recomendamos evitar que se dé esta circunstancia y minimizar todo lo posible el tiempo de uso del HANDBIKE BATEC ELECTRIC bajo lluvia o nieve.

Vida útil de la batería

La vida útil de una batería puede estar entre los 200 y los 500 ciclos de carga y entre 1 y 3 años de duración, dependiendo de varios factores, entre los que se encuentran la temperatura, la regularidad de uso u otras particularidades (peso del usuario, tipo de conducción, orografía del terreno, etc.).

Para maximizar la vida útil de la batería recomendamos:

.....



¡IMPORTANTE!

- Realizar una conducción suave y a velocidades moderadas.
- Evitar que la batería esté expuesta a altas temperaturas.
- Evitar que la batería esté expuesta a bajas temperaturas (menores a 0 °C).
- Evitar dejar la batería en desuso durante largos períodos de tiempo.

.....

La vida de la batería no se acaba de golpe, sino que progresivamente va bajando su rendimiento. Si tu batería deja de funcionar repentinamente suele ser por un problema técnico y no porque se haya acabado la vida útil.

Desecho de la batería

Como toda batería, las baterías de BATEC MOBILITY han de ser desechadas de manera apropiada. Consulta con tu distribuidor nacional o con un centro de gestión de residuos si tienes alguna duda.



Funcionamiento del indicador de batería

El indicador de estado de carga de la batería está en la pantalla (consola LCD) del HANDBIKE BATEC ELECTRIC. Está formado por varias barras que indican el % de energía disponible. (Ver fig. 59)



¡IMPORTANTE!

Cuando el sistema detecta que queda menos de un 20% de la capacidad de la batería disponible, puede limitar el uso del HANDBIKE BATEC ELECTRIC a la posición 1 (velocidad máxima: 6 km/h o 4 km/h, según la versiones) con la finalidad de ahorrar energía.

4.13. LASTRES

Algunos modelos de HANDBIKE BATEC ELECTRIC vienen equipados de serie con dos lastres para mejorar la tracción. Los lastres se encuentran situados en la horquilla, uno a cada lado. Pesan 2,4 kg cada uno. Para facilitar el transporte del HANDBIKE BATEC ELECTRIC, los lastres son extraíbles.

- Para quitar los lastres:
 - 1) Agarra el lastre fuertemente con una mano, aprieta el botón rojo, inclínalo de manera que la parte inferior se aparte del HANDBIKE BATEC ELECTRIC. (Ver fig. 44)
 - 2) Extrae totalmente el lastre. (Ver fig. 45)
- Para poner los lastres:
 - 1) Agarra el lastre fuertemente con una mano. Inclínalo ligeramente e introduce las dos pestañas en la ranura del soporte para lastres. (Ver fig. 46)
 - 2) Acerca la parte inferior del lastre hasta que haga clic. (Ver fig. 47)

5. INSTALACIÓN Y AJUSTES

5.1. INSTALACIÓN DEL HANDBIKE BATEC ELECTRIC EN LA SILLA DE RUEDAS

Para anclar un HANDBIKE BATEC ELECTRIC a una silla de ruedas es necesario añadir a la silla de ruedas la barra BATEC DOCKING-BAR (pat. pend.). La barra BATEC DOCKING-BAR puede ser instalada en la mayoría de las sillas de ruedas del mercado, tanto de chasis fijo como de chasis plegable.



¡IMPORTANTE!

La lista actualizada de sillas de ruedas compatibles con el HANDBIKE BATEC ELECTRIC se encuentra en el apartado de soporte de la web de BATEC MOBILITY.

La instalación del HANDBIKE BATEC ELECTRIC a la silla de ruedas del usuario ha de ser llevada a cabo por un instalador debidamente cualificado y autorizado por BATEC MOBILITY. Contacta con BATEC MOBILITY para conocer el instalador autorizado más cercano a tu domicilio.

5.2. AJUSTES DE USUARIO

Una vez el HANDBIKE BATEC ELECTRIC está correctamente instalado en una silla de ruedas, existen una serie de ajustes que se pueden realizar para acomodar el HANDBIKE BATEC ELECTRIC al nivel de movilidad, tipo de discapacidad y talla del usuario.

Los ajustes se pueden hacer con facilidad usando las herramientas e instrucciones proporcionadas con el HANDBIKE BATEC ELECTRIC y con unos conocimientos mecánicos básicos.

Los ajustes disponibles son los siguientes:

- Ajustar la distancia HANDBIKE BATEC ELECTRIC – SILLA
- Ajustar la inclinación de la tija del HANDBIKE BATEC ELECTRIC
- Ajustar la altura de la tija del HANDBIKE BATEC ELECTRIC
- Ajustar la altura de la barra de fijación del HANDBIKE BATEC ELECTRIC
- Ajustes de la consola LCD.

5.2.1. AJUSTAR LA DISTANCIA HANDBIKE BATEC ELECTRIC – SILLA

Con el HANDBIKE BATEC ELECTRIC anclado, ajusta la distancia HANDBIKE BATEC ELECTRIC – SILLA de manera que quede el mínimo espacio entre los pies y el

caballete, mediante la barra telescópica de la fijación y los tornillos indicados. Si el usuario no tiene preferencias ni limitaciones, recomendamos una distancia de 8 cm. (Ver fig. 48 o 49A para el AIR)

5.2.2. AJUSTAR LA INCLINACIÓN DE LA TIJA (EXCEPTO AIR O MINI 2 PLUS)

Con el HANDBIKE BATEC ELECTRIC anclado, ajusta la inclinación de la tija del HANDBIKE BATEC ELECTRIC con el fin de adaptar la longitud de los brazos del usuario al manillar, mediante los tornillos indicados. Es imprescindible que la posición de los tornillos superior y inferior se hallen siempre en la misma numeración. Si el usuario no tiene preferencias ni limitaciones, recomendamos la posición 3. (Ver fig. 49)

5.2.3. AJUSTAR LA ALTURA DE LA TIJA

Con el HANDBIKE BATEC ELECTRIC anclado, ajusta la altura de la tija del HANDBIKE BATEC ELECTRIC mediante la palanca Quick Release. (Ver fig. 50a o 50A para AIR)

Durante el uso del Batec se debe respetar el límite de altura de la tija sin sobrepasar la línea que está debajo de la señal MAX. Solo se debe sobrepasar esta línea para la operación de plegado del manillar. (Ver fig. 50b)



¡PRECAUCIÓN!

No ajustar por encima de la marca MAX de la tija en los modelos BATEC MINI 2 PLUS, ELECTRIC 2 PLUS, RAPID 2 PLUS, SCRAMBLER 2 PLUS

.....

5.2.4. AJUSTAR LA ALTURA DE LA BARRA DE FIJACIÓN

BATEC MINI 2 PLUS, ELECTRIC 2 PLUS, RAPID 2 PLUS, SCRAMBLER 2 PLUS

1. Con el HANDBIKE BATEC ELECTRIC desanclado, aflojar los tornillos superior e inferior de unión de la barra de fijación con la horquilla.
2. Una vez la barra de fijación pueda desplazarse libremente por la guía, ajustar la altura en función de la silla del usuario.
3. Una vez la altura esté ajustada, volver a apretar los tornillos de forma que la barra no pueda desplazarse.

BATEC AIR

1. Con el HANDBIKE BATEC ELECTRIC desanclado, aflojar los tornillos superior e inferior de unión de la barra de fijación con el chasis rotando las PALANCAS DE APRIETE (Ver fig. 21A)

2. Una vez la barra de fijación pueda desplazarse libremente por la guía, ajustar la altura en función de la silla del usuario usando el nivel de instalación y fijar la barra de fijación apretando las PALANCAS DE APRIETE. (Ver fig. 21H)
3. Ajustar el TOPE LÍMITE de la barra de fijación como se muestra en la figura 49B apretando el tornillo a 8 Nm.

 ¡PRECAUCIÓN!

Antes de utilizar el HANDBIKE BATEC ELECTRIC AIR, cuando se aprieta la barra de fijación, asegurarse de que cuando las PALANCAS DE APRIETE empiecen a oponer resistencia, rotar 1/8 de vuelta de reapriete para asegurar el bloqueo del desplazamiento.

5.2.5. AJUSTES DE LA CONSOLA LCD

BATEC MINI 2 PLUS, ELECTRIC 2 PLUS, RAPID 2 PLUS, SCRAMBLER 2 PLUS

Estos son los pasos para conFIGurar algunos parámetros de la consola LCD:

1. Encender la batería para ver la PANTALLA DE INFORMACIÓN. (Ver fig. 51)
2. Presionar el botón M (modo) para moverse entre todas las funciones en secuencia de bucle de una pantalla de función a otra como ODO (odómetro) –AVG (velocidad promedio)/ MAX (velocidad máxima)–TRIP I / ODO–TRIP 2/ ODO. (Ver fig. 52)
 - Presionar el botón R (restablecer) durante 2 segundos para restablecer TRIP 2, AVG y MAX de los alores almacenados a cero individualmente.
 - Los datos de TRIP 1, AVG y RT se pueden restablecer al mismo tiempo cuando se reinicia una de las tres funciones de datos.
 - Los datos ODO no se pueden restablecer.
3. Presionar los botones M y R simultáneamente durante 2 segundos para visualizar la PANTALLA DE CONFIGURACIÓN 1. (Ver fig. 53)
4. Presionar el botón M para moverse entre todas las funciones en secuencia de bucle de una pantalla de función a otra como número circunferencia de la rueda y km/h o MPH.
 - Presionar el botón R para incrementar el dígito parpadeante en 1 o convertir unidades.
 - Presionar el botón M para confirmar la configuración de dígitos y saltar a la pantalla de configuración siguiente o siguiente.
 - Los valores de c (número de circunferencia) para cada modelo son los siguientes:

- MINI 2 PLUS: 990
 - ELECTRIC 2 PLUS / RAPID 2 PLUS: 1445
 - SCRAMBLER 2 PLUS: 1621
 - Presionar M durante 2 segundos en cualquier pantalla de configuración para finalizar la configuración e ir a PANTALLA DE INFORMACIÓN.
5. En la PANTALLA DE CONFIGURACIÓN 1 (paso 4), al presionar los botones M y R simultáneamente durante 2 segundos, se mostrará la PANTALLA DE CONFIGURACIÓN 2. **(Ver fig. 54)**
- El valor de voltaje de la batería está en la parte inferior y el valor de ajuste fino de la batería del fabricante está en la parte superior.
6. Para volver a la PANTALLA DE INFORMACIÓN y fijar todos los ajustes, presionar el botón M durante 2 segundos. Si la pantalla muestra PANTALLA DE CONFIGURACIÓN 1, presionar nuevamente el botón M durante 2 segundos. **(Ver fig. 55)**

.....

➔ ¡IMPORTANTE!

- No cambiar el valor de voltaje ni el valor de ajuste fino de la batería.
 - No salir de la PANTALLA DE CONFIGURACIÓN 1 apagando la batería.
 - Seguir los pasos 3, 5 y 6 si la batería está cargada completamente y la pantalla muestra lo siguiente al encender. **(Ver fig. 56)**
-

BATEC AIR

1. Encender la batería **(Ver fig. 56A)**

2. Presionar botón M **(Ver fig. 56B)**

Se muestra información de ALARMA – VELOCIDAD – NIVEL DE BATERIA (a la izquierda tres barras de color naranja indican la reserva, el resto de niveles son de color verde) – DISTANCIA PARCIAL – DISTANCIA TOTAL – NÚMERO DE ASISTENCIA (1, 2, 3 y 4 marcha adelante y R marcha atrás) – MODO DE ASISTENCIA (Eco, Normal, Power)

3. Configuración pantalla: pulsando simultáneamente durante 1 segundo los botones **▲** y **▼** se entra en el Menú de Configuración **(ver fig. 56C)**.

- Con los botones arriba mencionados se procede a seleccionar el concepto deseado de la siguiente lista:

- 1· km/h – mi/h..... A escoger
- 2· Pin de seguridad Desconectado
- 3· Color Positivo

- 4· Brillo Máximo
- 5· Datos batería No habilitado
- 6· Datos HW y SW
- 7· Velocidad máxima No habilitado
- 8· Perímetro de rueda 700C
- 9· Voltaje 36V
- 10· Bluetooth No habilitado
- 11· Reinicio de la DISTANCIA PARCIAL
- 12· Ajustes avanzados No habilitado

- Una vez estamos en el pictograma entramos pulsando el botón "M"
- Con los botones Δ y ∇ seleccionamos el valor y lo fijamos con el botón "M"
- Seleccionamos en la pantalla "EXIT" y presionamos "M" para fijarlo y volver a la pantalla del Menú de Configuración.
- Para volver a la pantalla de inicio presionar los dos botones Δ y ∇ simultáneamente durante 1 segundo.

6. MANTENIMIENTO Y REPARACIONES

Tu HANDBIKE BATEC ELECTRIC ha sido cuidadosamente diseñado para conseguir un óptimo desempeño, pero es muy importante que lleves a cabo unas tareas de mantenimiento preventivo acordes con el uso de tu HANDBIKE BATEC ELECTRIC, de esta manera se reducirán ampliamente las posibilidades de que se produzcan problemas y puedes aumentar su vida útil.

Con el objetivo de minimizar el riesgo de accidentes y/o dañar tu HANDBIKE BATEC ELECTRIC, es muy importante que visites un distribuidor autorizado por BATEC MOBILITY para todas las reparaciones.

Recuerda que la principal fuente para recibir información y ayuda es el distribuidor que te entregó tu HANDBIKE BATEC ELECTRIC, además de responder preguntas respecto al ajuste, el mantenimiento y la garantía.

Como formas parte de la «Familia BATEC MOBILITY», te animamos a estar activamente en contacto con tu representante de BATEC MOBILITY para optimizar el rendimiento de tu producto.

PLAN DE MANTENIMIENTO PREVENTIVO

TAREAS	Mensuales	Anuales
Comprobación de la presión de aire del neumático (2 bar). Comprobación del estado general del mismo (altura de los tacos, rozaduras, grietas...) y cambiar si es necesario.	✓	
Limpieza del Batec	✓	
Comprobación de aprietes (Ver figs. 48, 49, 49A)	✓	
Revisión de frenos (fundas, cables, pinzas, disco...) Cambiar y/o ajustar componentes si es necesario.	✓	
Comprobar la lubricación de cables y cadenas, lubricar si es necesario.	✓	
Revisar el mecanismo de transmisión y enganche, lubricar si es necesario.	✓	
Verifique la tensión de los radios, visite el Servicio Oficial o Distribuidor Autorizado si es necesario.	✓	
Revisión del Batec por un Servicio Oficial o Distribuidor Autorizado		✓

Comprobación de la presión del aire del neumático

Garantiza que la presión del neumático sea la recomendada para cada modelo y que no se observen irregularidades en la superficie.

Limpeza del HANDBIKE BATEC ELECTRIC

Limpia los componentes del chasis con agua caliente y jabón, detergente para coche o un limpiador suave no abrasivo. Seca cualquier resto de agua. No lavar con sistemas de manguera de alta presión.

Desinfección del HANDBIKE BATEC ELECTRIC

Para desinfectar el HANDBIKE BATEC ELECTRIC siga los siguientes pasos:

- Use una solución hidroalcohólica desinfectante y un paño.
- Humedezca abundantemente el paño con solución hidroalcohólica desinfectante.
- Pase el paño por todas las superficies en contacto con el usuario: empuñaduras, botones, consola y maneta de desanclaje.
- Deje secar al aire.



¡IMPORTANTE!

La arena y el agua de mar pueden dañar ciertas partes del HANDBIKE BATEC ELECTRIC si permanecen en contacto durante un tiempo prolongado. Límpialo después de usarlo.

Limpeza de la rueda delantera y traseras

Asegúrate de que la rueda delantera y las ruedecillas traseras pueden girar libremente y elimina cualquier suciedad.

Revisión de frenos

Comprueba que, al accionar los frenos, ambos presionan lo suficiente el disco como para lograr un frenado eficaz.

Lubricación de cables y cadenas

Aplica una gota de lubricante o rocía ligeramente con spray de teflón los cables que están en contacto con las palancas y cadenas; previamente limpia los restos de aceite anterior. Una vez aplicado, limpia el exceso de aceite.

Lubricación del mecanismo de transmisión y enganche

Aplica una gota de lubricante o rocía ligeramente con spray de teflón el mecanismo de transmisión y enganche; previamente limpia los restos de aceite anterior. Una vez aplicado, limpia el exceso de aceite.

Revisión del HANDBIKE BATEC ELECTRIC por un distribuidor autorizado

Se debe realizar el mantenimiento preventivo recomendado y las reparaciones de tu HANDBIKE BATEC ELECTRIC en una empresa autorizada por BATEC MOBILITY.

Sustitución de neumáticos y gomas

Antes de instalar una nueva cámara, verifica la base de la llanta y la pared interna del neumático en caso de contener cuerpos extraños y, de ser necesario, realiza una limpieza profunda. Verifica el estado de la cinta de fondo de la llanta; en especial en el orificio de la válvula. Solamente una cinta de fondo de la llanta fuerte y bien colocada ofrece una protección de larga duración contra daños en la cámara provocados por rebabas y cabezas de radio puntiagudas.

Antes de inflar la cámara: Verifica todo el contorno en ambos lados, para comprobar que la cámara no haya quedado atrapada entre el talón del neumático y la llanta. Aleja la válvula con delicadeza y vuelve a extraerla, de modo que quede instalada de manera óptima.

Reutilizar el HANDBIKE BATEC ELECTRIC

El HANDBIKE BATEC ELECTRIC puede ser reutilizado. En caso de desear reutilizarlo, póngase en contacto con el distribuidor con el que adquirió el producto y este gestionará el envío de la unidad a reutilizar a las instalaciones de BATEC MOBILITY. La unidad a reutilizar será revisada, puesta a punto y reverificada.

¡PRECAUCIÓN!

Después de la instalación, controla la presión del neumático. Es fundamental que mantengas la presión según las especificaciones y que mantengas los neumáticos en perfecto estado a fin de garantizar tu seguridad personal y preservar el funcionamiento correcto de tu HANDBIKE BATEC ELECTRIC.

¡INFORMACIÓN!

Dado que el mantenimiento necesario para cada usuario variará, debes consultar con tu representante BATEC MOBILITY para establecer un programa de mantenimiento periódico adecuado a tu uso particular.








¡IMPORTANTE!

Siempre debes realizar una revisión de seguridad en tu HANDBIKE BATEC ELECTRIC antes de cada uso. Un incorrecto mantenimiento puede suponer la anulación de la garantía.

7. ETIQUETA

Todos los HANDBIKE BATEC ELECTRIC llevan una etiqueta identificativa, situada en la parte inferior de la barra de chasis. (Ver fig. 57)

SÍMBOLOS

	Fabricante
SN	Número de serie
REF	Número de catálogo
	Este producto cumple los requisitos del Reglamento (UE) 2017/745 sobre productos sanitarios
	Fecha de fabricación
	Consúltese las instrucciones de uso
	Acompañado del texto Medical Device (producto sanitario)
	Consulte la información de precaución (batería)
	EN 12184:2022 – Silla de ruedas no prevista para ser usada como asiento en un vehículo motor
	ISO 7000 – Peso máximo soportado

Si solicita piezas de repuesto o presenta una reclamación, proporcione la información que contiene la etiqueta.

8. GARANTÍA

8.1. PLAZOS DE GARANTÍA

BATEC MOBILITY garantiza todos los componentes rígidos y estructurales por un **período de tres (3) años** a partir del día de entrega, contra defectos en material y mano de obra para el propietario original registrado.

BATEC MOBILITY garantiza la BATERÍA por un **período de un (1) año** a partir del día de entrega, contra defectos en material y mano de obra para el propietario original registrado. La BATERÍA tiene consideración de consumible.

8.2. CONDICIONES DE LA GARANTÍA

- Los consumibles (excepto la BATERÍA, que tiene garantía de 1 año) quedan excluidos de la garantía, excepto en el caso de desgaste prematuro de dichas piezas causado por un defecto original de fabricación. Entre estos elementos se cuentan neumáticos, cámara, empuñaduras, cables de freno, cambio y anclaje, ruedas del caballete y piezas similares.
- En el caso de que se presente una cuestión de garantía, BATEC MOBILITY recomienda que primero contactes con tu distribuidor autorizado de BATEC MOBILITY, para proporcionarte las soluciones disponibles al problema.
- BATEC MOBILITY no tendrá ninguna responsabilidad si se encuentra algún defecto en un producto como resultado de un almacenaje o uso incorrecto del mismo. Si la opinión de BATEC MOBILITY es que algún componente ha sido instalado incorrectamente, usado incorrectamente o almacenado incorrectamente, el demandante no dispondrá de ninguna garantía. A continuación, citamos algunos ejemplos:
 - El producto o la pieza no ha recibido el mantenimiento según lo estipulado en las recomendaciones de BATEC MOBILITY, tal como se muestra en las instrucciones del usuario y las instrucciones de mantenimiento.
 - Se han utilizado accesorios no especificados como originales.
 - El HANDBIKE BATEC ELECTRIC o sus partes han sido dañados por negligencia, accidente o uso inapropiado.
 - Se han realizado alteraciones al HANDBIKE BATEC ELECTRIC o a las piezas, que no respetan las especificaciones de BATEC MOBILITY, o se han llevado a cabo reparaciones sin informar al distribuidor o servicio técnico autorizado.
- BATEC MOBILITY tendrá el derecho, en todas las reclamaciones, a requerir que todos los componentes sean enviados, prepago de los portes a BATEC MOBILITY por el demandante, para su reposición o reparación. En el caso de que las piezas sean encontradas defectuosas, BATEC MOBILITY determinará si los componentes serán repuestos, reparados o si se les da continuidad.

- Esta garantía no incluye los costes de transporte, envío o mano de obra para retirar o reinstalar. BATEC MOBILITY facturará cualquier gasto causado si se determina que el componente o componentes no son defectuosos o en cualquier caso no son defectuosos bajo los términos de esta garantía.
- La reparación o sustitución de una pieza defectuosa será efectuada únicamente por BATEC MOBILITY o por un servicio oficial de BATEC MOBILITY debidamente cualificado.
- BATEC MOBILITY no garantiza la comercialización o la idoneidad para cualquier propósito particular de sus componentes y no realiza ninguna garantía, expresa o implicada, más que la garantía limitada adjunta.
- En cuanto a las piezas de repuesto instaladas tras el comienzo de la garantía original, otorgamos otros 2 años de garantía. En el caso de la BATERÍA, al considerarse un consumible, la unidad de repuesto tendrá una garantía equivalente al plazo de garantía restante de la BATERÍA original hasta alcanzar 1 año desde la fecha de entrega del HANDBIKE BATEC ELECTRIC.
- Esta garantía no es transferible: esta garantía es válida solamente para el usuario original registrado, que podrá acreditar dicha condición mediante la factura de compra del producto.
- BATEC MOBILITY no tendrá ninguna responsabilidad en cuanto a productos no comprados al precio de venta al público.
- Excepto donde está prohibido por la ley, esta garantía limitada representa el acuerdo total entre el propietario original registrado y BATEC MOBILITY para cualquier responsabilidad que pueda presentarse de un componente de los productos HANDBIKE BATEC ELECTRIC.



¡IMPORTANTE!

Cualquier incidente grave relacionado con el uso del producto debe comunicarse a BATEC MOBILITY y a la autoridad competente del Estado miembro de residencia.

.....

8.3. TARJETA DE GARANTÍA

Junto con la documentación de tu HANDBIKE BATEC ELECTRIC encontrarás una tarjeta de garantía que contiene todos los datos de tu HANDBIKE BATEC ELECTRIC. Puedes usar dicha tarjeta para proporcionar todos los datos de tu HANDBIKE BATEC ELECTRIC en el caso de que se plantee una cuestión de garantía.

9. CONTROL DE LAS REVISIONES

Versión	Resumen/ justificación de los cambios
6.0	Nueva versión HANDBIKE BATEC ELECTRIC 2 PLUS
5.0	Nuevo Batec Air
4.0	Nuevo etiquetado
3.0	Actualización de la tabla de mantenimiento
2.0	Actualización de velocidades, especificaciones, funcionalidades, advertencias e imágenes
1.0	Adaptación a los requisitos del Reglamento (UE) 2017/745

USER GUIDELINES

HANDBIKE BATEC ELECTRIC

- AIR
- MINI 2 PLUS
- ELECTRIC 2 PLUS (RAPID 2 PLUS)
- SCRAMBLER 2 PLUS

CONTENTS

1. Intended purpose, indications and contraindications	4
2. Safety measures and general precautions	6
2.1. Before using your HANDBIKE BATEC ELECTRIC for the first time	6
2.2. During use	7
2.3. General precautions	9
2.4. Lifespan	10
3. Models: characteristics and parts	11
3.1. HANDBIKE BATEC ELECTRIC AIR / MINI 2 PLUS PLUS / ELECTRIC 2 PLUS (RAPID 2 PLUS) / SCRAMBLER 2 PLUS	12
4. Operating the BATEC HANDBIKE / user guide	17
4.1. Delivery	17
4.2. Unpacking	17
4.3. Elevation, transport and storage	17
4.4. Attaching the HANDBIKE BATEC ELECTRIC	18
4.5. Detaching the HANDBIKE BATEC ELECTRIC	18
4.6. Folding and unfolding the HANDBIKE BATEC ELECTRIC AIR / MINI 2 PLUS	19
4.7. Using the HANDBIKE BATEC ELECTRIC AIR / MINI 2 PLUS / ELECTRIC 2 PLUS (RAPID 2 PLUS) / SCRAMBLER 2 PLUS controls	20
4.8. Using the HANDBIKE BATEC ELECTRIC QUAD AIR / MINI 2 PLUS / ELECTRIC 2 PLUS (RAPID 2 PLUS) / SCRAMBLER 2 PLUS controls	23
4.9. Operating the HANDBIKE BATEC ELECTRIC AIR / MINI 2 PLUS / ELECTRIC 2 PLUS (RAPID 2 PLUS) / SCRAMBLER 2 PLUS HEMI controls	26
4.10. Anti-Slip System	29
4.11. Using the Cruise Control System	29
4.12. Battery	30
4.13. Weights	35
5. Installation and adjustments	36
5.1. Installation of the HANDBIKE BATEC ELECTRIC on a wheelchair	36
5.2. User adjustments	36
6. Maintenance and repairs	40
7. Label	43
8. Warranty	44
8.1. Warranty period	44
8.2. Warranty conditions	44
8.3. Warranty card	45
9. Revisions list	46

1. INTENDED PURPOSE, INDICATIONS AND CONTRAINDICATIONS

The HANDBIKE BATEC ELECTRIC is a device that attaches to a manual wheelchair and is used like a hand-operated cycle. This creates a three-wheeled vehicle that allows the user to get around with help from the electric motor on the front wheel. With this, the user's abilities are optimised and they can be more self-sufficient.

HANDBIKE BATEC ELECTRIC has CE marking as a class I medical device according to the requirements of Regulation (EU) 2017/745 concerning medical devices.

All the HANDBIKE BATEC ELECTRIC models operate in a similar manner, the only change being the wheel size, top speed and features. See Section 3 (MODELS).

First, the handbike must be attached to a wheelchair. Once the two parts have been joined, we have a three-wheeled vehicle with the seat on the wheelchair and transmission and traction on the front wheel. To operate the handbike, just activate its transmission by pedalling with your hands or pressing on the accelerator. This will provide traction to the front wheel.

This product aims to provide wheelchair users (people with a disability that makes it impossible for them to walk) with attractive, practical products that are useful both in their daily life and for doing recreational activities and sport.

Thanks to the product configuration, users can do longer and more complicated trips than with a wheelchair alone, boosting independence and autonomy.

INDICATIONS

The HANDBIKE BATEC ELECTRIC is indicated for users with the following characteristics:

- With a disability affecting the lower limbs, who use a wheelchair and whose upper limbs are not affected and have full functionality of their hands. For these users, models with either the standard or PARA set-up are indicated.
- With a disability affecting the lower limbs, who use a wheelchair and whose upper limbs are partially affected and have good functionality of their arms and partial functionality of their hands, enough to accelerate, brake and turn without risk. For these users, models with the TETRA set-up are indicated. For those with spinal injuries, the most severe level that can use models with the TETRA set-up is functional C6. It is essential to have good biceps function and firm wrist extension.
- With a total or partial disability affecting the lower limbs, who use a wheelchair and whose upper limbs are partially affected and have full functionality (arm and hand) on at least one side. For these users, models with the HEMI set-up are indicated.

Additionally, for safety reasons, the HANDBIKE BATEC ELECTRIC may only be used by people who:

- Have been instructed on how to operate it.
- Have the physical and psychological conditions required to operate it safely in all situations.
- Are able to brake the wheelchair and stop it if the device fails.

CONTRAINDICATIONS

The HANDBIKE BATEC ELECTRIC is not recommended in the following cases:

- People whose physical and/or psychological condition does not allow them to move around safely in situations with traffic.
- People who weigh over 110 kg.
- For the quad models, quadriplegic people who don't have at least the arm mobility described in this user manual.
- For the standard models, people who don't have enough hand strength to stop the device using the brake levers.
- For the hemi models, people who don't have enough strength in their working hand to stop the device using the brake levers.
- People with a visual impairment that impedes them from legally driving a vehicle.

If you are unsure, please check with a professional.

SPEED

In pedestrian zones, the maximum speed limit is usually 6 km/h. However, vehicles can reach higher speeds, so drivers are responsible for knowing and obeying the speed limits on different types of roads regulated by the country, region, or locality. They should also be aware of any insurance requirements, driver's license requirements, and the need for protective and visibility equipment.

2. SAFETY MEASURES AND GENERAL PRECAUTIONS

2.1. BEFORE USING YOUR BATEC HANDBIKE FOR THE FIRST TIME

IMPORTANT!

Before using your HANDBIKE BATEC ELECTRIC for the first time, read this user manual carefully.

- Don't exceed the maximum weight of 110 kg. This includes the user's weight and any other object being carried.
- The HANDBIKE BATEC ELECTRIC isn't compatible with all wheelchairs on the market. Before installing it, check the current BATEC Compatibility Table Link <https://support.batec-mobility.com/es/support/home>.
- It is important to start out slowly the first time you use your HANDBIKE BATEC ELECTRIC in order to learn the sensations you get and become familiar with it. Each new manoeuvre is a potential risk. Be particularly careful with turns and speed.
- Choose a calm place to use your HANDBIKE BATEC ELECTRIC the first time.
- Have someone help you become familiar with your HANDBIKE BATEC ELECTRIC. Each new manoeuvre can put you at risk of injury. Never use your HANDBIKE BATEC ELECTRIC alone until you have gained the necessary skill level. When someone is helping you, it is important for them to have read the user manual beforehand as well.
- Safe use of the HANDBIKE BATEC ELECTRIC requires training and experience.
- The HANDBIKE BATEC ELECTRIC is a medical device classified as a technical aid for mobility and we recommend consulting your local regulations on the circulation of such vehicles. BATEC MOBILITY S.L. can provide you with the Declaration of Conformity as a medical device or certification as a technical aid, if required.
- Check local laws regarding add-on handbikes and wheelchairs, as they may vary depending on your location.
- Always do a safety check on your HANDBIKE BATEC ELECTRIC before each use. To do this, check:
 - Conditions of the fixed or removable axles on the rear wheels of your wheelchair.
 - The Velcro on the seat and backrest of your wheelchair.
 - Tyre pressure on your wheelchair. If it is too low, there is a greater risk of tipping over and greater wear (recommended pressure for wheelchair: see side of tyre).

- HANDBIKE BATEC ELECTRIC tyre pressure (recommended pressure: 2 bar).
- Conditions of the HANDBIKE BATEC ELECTRIC frame.
- All parts, in particular any screws, are properly tightened.
- Brakes are working properly.
- Make sure that all electrical connections are in good conditions and properly connected.
- Make sure the battery is connected.
- The HANDBIKE BATEC ELECTRIC attaches and detaches from the wheelchair properly.

2.2. DURING USE

- The HANDBIKE BATEC ELECTRIC must only be used to transport one person at a time.
- The HANDBIKE BATEC ELECTRIC is only recommended for people with the physical and mental state necessary to travel in situations with vehicle traffic.
- Avoid unnecessary risks like excess speed, fast turns and leaning to the side. Also avoid travelling over objects that may cause you to brake sharply or tip over.
- The safest way to drive the HANDBIKE BATEC ELECTRIC is on level surfaces without obstacles. Use ramps whenever possible. Always be extremely careful when crossing the road.
- Use reflectors on your HANDBIKE BATEC ELECTRIC and wheelchair or on your clothes to make you more visible to drivers. In situations with reduced visibility, always use lights.
- There is a risk of skidding on wet surfaces, gravel or irregular terrain, reduce your speed and use extra caution. Don't use the HANDBIKE BATEC ELECTRIC on mud or ice.
- Make sure your feet are properly positioned on the footrest of the wheelchair and that the seatbelt is properly adjusted.
- When you use your HANDBIKE BATEC ELECTRIC, control your speed and only ride as fast as appropriate for the given ground conditions. By maintaining a prudent speed, you will avoid unnecessary risks. Don't ride the HANDBIKE BATEC ELECTRIC faster than you would travel in a wheelchair alone.
- The usual maximum speed on sidewalks and pedestrian areas is 6 km/h.
- When you need to turn, remember to slow down and be extra careful. If you take a turn too quickly, you may lose control of the HANDBIKE BATEC ELECTRIC and run the risk of tipping over or crashing. Lean your body into the curve for better stability and to reduce the risk of tipping over.
- While driving and braking, hold the grips firmly with both hands in order to avoid any accidents caused by steering error.

 **CAREFUL!**

- Going up or down kerbs isn't recommended, as there is a risk of tipping over. When you can't avoid a kerb, we recommend you:
 - Get help whenever possible.
 - Take the kerb perpendicularly, so that both wheels of your wheelchair go over the kerb at the same time. Going over a kerb in any other way significantly increases the risk of tipping over.
 - Avoid banging the HANDBIKE BATEC ELECTRIC when going up or down over a kerb, as this could damage both the HANDBIKE BATEC ELECTRIC and your wheelchair.
 - The HANDBIKE BATEC ELECTRIC and the wheelchair must roll gently over the kerb on all wheels.
- See also figures 61 and 62.

-
- When travelling up or down a hill, we recommend you:
 - Get help whenever possible while on a hill.
 - Stay a straight course.
 - When going up steep hills, lean forward to put more weight on the front wheel and improve traction.
 - Avoid unnecessary turns and never turn sharply, as this puts you at risk of tipping over.
 - When going downhill, go slowly, braking continuously, and avoid braking sharply.
 - Don't use the brakes on your wheelchair; this could cause them to lock up and you to lose control.
 - The maximum recommended slope is 10°, as steeper inclines could make the parking brake less effective. Also take into account that the safe braking distance on hills can be much longer than on flat terrain.
 - When travelling long distances we recommend you carry an extra battery.
 - Make sure the grip on your wheels is proper conditions.
 - Make sure you are familiar with braking distances at various speeds.
 - Only use accessories approved by BATEC MOBILITY.
<https://batec-mobility.com/en/batteries-and-accessories/>
 - NEVER use your HANDBIKE BATEC ELECTRIC with a child on your lap, as there is a high risk
 - The BATEC ELECTRIC HANDBIKE could be affected by electromagnetic fields (for example, shop alarm systems, automatic doors, etc.) and its handling could also

be affected by electromagnetic fields (for example, mobile phones, electric generators and high-voltage power sources).

- The following manoeuvres are not allowed:
 - Riding up or down stairs or staircases.
 - Riding at an angle on the pavement.
 - 180° turns on steep hills.
 - Sharp movements.
 - Sharp braking on a curve.

 **CAREFUL!**

There is a risk that fingers may get smashed in several parts of the product (openings and spaces between fixed accessible parts) during intended use. (See fig. 1, 2)

 **CAREFUL!**

There is a risk that feet may get smashed (openings and spaces between fixed accessible parts) during intended use. (See fig. 3)

2.3. GENERAL PRECAUTIONS

 **CAREFUL!**

- Remember to always turn off the BATEC ELECTRIC HANDBIKE before attaching or detaching it to the wheelchair.
- Do not use the BATEC ELECTRIC HANDBIKE if it behaves abnormally or erratically.
- Do not use the BATEC ELECTRIC HANDBIKE with dead batteries.
- Take your HANDBIKE BATEC ELECTRIC to a distributor or technical service provider authorised by BATEC MOBILITY regularly for servicing.
- Avoid contact or proximity to fire, particularly lit cigarettes.
- If the HANDBIKE BATEC ELECTRIC is exposed to direct sunlight or low temperatures for an extended period of time, the HANDBIKE BATEC ELECTRIC pieces may overheat (>41°C) or become too cold (<0 °C).
- Only use our charger to charge the battery.
- If you don't use your HANDBIKE BATEC ELECTRIC for an extended period of time, make sure the battery is fully charged and recharge it every 2 months to avoid damage caused by "deep discharge".

- Keep the HANDBIKE BATEC ELECTRIC out of the reach of children when not under adult supervision.
 - Do not open the battery, as there is a risk of explosion and/or fire. .
 - Do not tamper with the connector located at the bottom of the battery holder. Removing the protective cover could cause the controller to malfunction if the connector is exposed to adverse conditions.
-

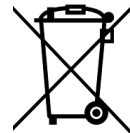
2.4. LIFESPAN

The BATEC ELECTRIC HANDBIKE has a lifespan of at least 5 years, as long as it is used according to the indicated operating conditions and receives proper maintenance and revisions, as indicated.

The life of the battery is between 200 and 500 charging cycles, and between 1 and 3 years, depending on several factors, including temperature, frequency of use, consistency of use and other individual issues (user weight, driving style, terrain, etc.).

Disposing of the product

The BATEC ELECTRIC HANDBIKE is an electric/electronic device, so it must be disposed of properly. Check with your national distributor or a local waste-management centre if you have any questions.



3. MODELS: CHARACTERISTICS AND PARTS

INFORMATION!

The Batecs shown and described in this manual may not be exactly the same as the model you own. However, all of the instructions provided here apply. The manufacturer reserves the right to modify the weights, measurements and other technical details in this manual without prior notice. All figures, measurements and capacities in this manual are approximate and not technical specifications. The manufacturer reserves the right to modify this manual without prior notice. The most current version of the manual is always available online: <https://support.batec-mobility.com/en/support/>

There are several models of HANDBIKE BATEC ELECTRIC: AIR / MINI 2 PLUS, ELECTRIC 2 PLUS and SCRAMBLER 2 PLUS (2018 platform). All of the HANDBIKE BATEC ELECTRIC models have the same anchoring system and the same type of structure, only wheel size, top speed and features:

- AIR: Powered by an electric motor installed on the 10" front wheel. (See fig. 4a)
- MINI 2 PLUS: powered by an electric motor on the 12" front wheel. (See fig. 4b)
- ELECTRIC 2 PLUS: powered by an electric motor on the 18" front wheel. (See fig. 4c)
- SCRAMBLER 2 PLUS: powered by an electric motor on the 19" front wheel (all terrain). (See fig. 4d)

The various models of HANDBIKE BATEC ELECTRIC are designed for users with full hand function in their standard configuration. For users without full hand function, we have specially adapted controls, sold under the name QUAD. For users who only have functional difficulties in one of their upper limbs, we offer controls specially adapted to this situation, sold under the name HEMI. More information in the box below. The HANDBIKE BATEC ELECTRIC models (Air, MINI 2 PLUS, ELECTRIC 2 PLUS and SCRAMBLER 2 PLUS) are sold with different speed limits depending on the country, region or client. (See fig. 60)

INFORMATION!

SKILLS NEEDED TO USE THE BATEC HANDBIKES: HANDBIKES BATEC are only recommended for people with the physical and psychological conditions to circulate in traffic. The standard HANDBIKE BATEC ELECTRIC models require full use of hands and arms.

To use the models with QUAD controls, users must have good arm function and partial hand function, enough to accelerate, brake and turn without danger. This is why BATEC MOBILITY always offers users the option to test the product before purchasing.

The most serious spinal cord injury compatible with use of the HANDBIKE BATEC ELECTRIC QUAD is functional C6 (good biceps function and wrist motion is essential).

To use versions equipped with HEMI controls, users must have full functionality (hand and arm) in at least one of their upper limbs. (See fig. 5)

.....

3.1. HANDBIKE BATEC ELECTRIC AIR / MINI 2 PLUS / ELECTRIC 2 PLUS (RAPID 2 PLUS) / SCRAMBLER 2 PLUS

3.1.1. CHARACTERISTICS

AIR

- Material: Aluminium 7005 T6 / Aluminium 6061 T6
- Motor: Brushless 350 W 350 RPM / Peak power: 470 W / Reverse gear
- Top speed: Depending on the version. (See fig. 60)
- Power use: 10.8 Wh/km (power use calculated under the following conditions: 75 kg user, extra-light wheelchair, flat terrain, no wind and steady speed of 10 km/h. May vary $\pm 20\%$ depending on the battery).
- 2A charger
- The flame resistance of the materials and polymeric components of the HANDBIKE BATEC ELECTRIC power and steering system is V-0, according to UL 94 standards
- Tyre: 10" urban
- Rim: 10" aluminium
- Brakes: Dual mechanical brake callipers with a 160 mm disc and aluminium parking brake levers
- Headset: 1.5" black
- Handlebar: Black matte 6061-T6 aluminium
- HANDBIKE BATEC ELECTRIC EASY-FIT regulation system (pat. pend.)
- HANDBIKE BATEC ELECTRIC EASY-FIX anchor system (pat. pend.)
- HANDBIKE BATEC ELECTRIC SAFE-FEET stand frame (pat. pend)
- 30 lux front LED light, runs off main battery
- Dual LED tail lights on the stand frame

- TFT COLOT ALL IN ONE display screen (battery gauge, 3-speed forward selector and 1 reverse, 3 assistance modes, cycle computer, front and tail lights and horn, controlled by 3 buttons on the handlebar)
- Weight: 11 kg (without battery)
- Dimensions: (See fig. 5A, 5B and 5C)

MINI 2 PLUS

- Material: Aluminium 7005 T6/ Aluminium 6061 T6
- Motor: Brushless 350 W 350 RPM / Peak power: 600 W / Reverse gear
- Top speed: depending on the model. (See fig. 60)
- Power use: 13 Wh/km (power use calculated under the following conditions: 75-kg user, extra-light wheelchair, flat terrain, no wind and steady speed of 15 km/h. May vary ± 20 % depending on the battery).
- Super-fast 4A charger
- The BATEC power and steering system has a V-0 flammability rating, according to UL94 standards.
- Tyre: 12" ultra-grip
- Rim: 12" aluminium
- Brakes: 140 mm mechanical disc brakes with aluminium levers and parking brake.
- Headset: 1.1/8 black
- Handlebar: 7005-T6 / 6061-T6 matte black aluminium
- BATEC EASY-FIT regulation system (Pat. Pend.)
- BATEC EASY-FIX anchor system (Pat. Pend.)
- BATEC SAFE-FEET stand frame (Pat. Pend.)
- 700 lumen LED front light connected to the main battery
- Dual LED tail light on the stand frame
- ALL-IN-ONE display panel (battery indicator, 3-speed selector and rear gear, cycle computer, front and rear lights, and horn, all with 4 buttons on the handlebar)
- Weight: 13.9 kg (without battery)
- Dimensions: (See fig. 6, 7)

ELECTRIC 2 PLUS

- Material: 7005-T6 / 6061-T6 aluminium / reinforced removable dropout to change the tyre
- Motor: 250 RPM, 900 W brushless motor / Nominal power: 900 W / Reverse gear

- Top speed: depending on the model. **(See fig. 60)**
- Power use: 13 Wh/km (power use calculated under the following conditions: 75-kg user, extra-light wheelchair, flat terrain, no wind and steady speed of 15 km/h. Life may vary ± 20 % depending on the battery).
- Fast 4A charger
- Tyre: Exclusive ultra-grip 18"
- Rim: 18" double-wall aluminium
- Brakes: 180 mm mechanical disc brakes. Aluminium levers with parking brake and throttle cut-off.
- Headset: 1.1/8 black
- Handlebar: 6061-T6 black matte aluminium
- HANDBIKE BATEC ELECTRIC EASY-FIT regulation system
- HANDBIKE BATEC ELECTRIC EASY-FIX anchor system
- HANDBIKE BATEC ELECTRIC SAFE-FEET stand frame
- 700 lumen front LED light, runs off main battery
- Dual LED tail light on the stand frame
- ALL IN ONE LCD display (battery level indicator, 3 forward and 1 reverse speed selector, cruise control mode indicator and anti-slip mode, cycle computer, front and rear lights, and horn; operated with 6 buttons on the handlebars)
- Removable weights
- Weight: 14.9 kg (without battery/weights)
- Dimensions: **(See fig. 8)**

RAPID 2 PLUS

- Colour: graphite with red trim
- Top speed: depending on the model. **(See fig. 60)**
- Power use: 13 Wh/km (power use calculated with: 75-kg user, ultra-light wheelchair, flat terrain, no wind and a steady speed of 15 km/h. May vary ± 20 % depending on the battery).
- Motor: 300-RPM brushless / Nominal power: 1440 W / Peak power: 1620 W
- Reverse gear
- Batteries with connector only suitable for use with the BATEC RAPID 2 PLUS and BATEC SCRAMBLER 2 PLUS 48 V
- Fast 3A charger
- Chassis: Black aluminium 7005 T6 headset 1.1/8 / Removable dropout to change the tyre

- 6061-T6 matte black aluminium handlebar
- Mechanical brakes / Aluminium levers with parking brake and throttle cut-off. 180 mm floating rotor disc
- Tyre: Exclusive ultra-grip 18"
- Rim: 18" black double-wall aluminium
- 700-lm front light with running lamp. Dual LED tail light on the stand frame
- ALL IN ONE LCD display (battery level indicator, 3 forward and 1 reverse speed selector, cruise control mode indicator and anti-slip mode, cycle computer, front and rear lights, and horn; operated with 6 buttons on the handlebars)
- USB port
- Horn
- BATEC ACOPLA support
- Removable Scrambler QR weights
- Weight 15.9 kg (without battery or weights)
- Dimensions: **(See fig. 9)**

SCRAMBLER 2 PLUS

- Material: 7005-T6 / 6061-T6 aluminium / reinforced removable dropout to change the tyre
- Motor: 250 RPM, 900 W brushless motor / Nominal power: 1440 W / Peak power: 1620 W / Reverse gear
- Top speed: depending on the model. **(See fig. 60)**
- 48V batteries with connector only suitable for use with the BATEC RAPID 2 PLUS and BATEC SCRAMBLER 2 PLUS
- Power use: 13 Wh/km (power use calculated under the following conditions: 75-kg user, extra-light wheelchair, flat terrain, no wind and steady speed of 15 km/h. Life may vary $\pm 20\%$ depending on the battery).
- Fast 3A charger
- Tyre: 19" ultra-grip
- Rim: 19" double-wall aluminium
- Brakes: mechanical brakes / Aluminium levers with parking brake and throttle cut-off / 203-mm rotor disc
- Headset: 1.1/8 FSA Orbit Mx black
- Handlebar: 6061-T6 black matte aluminium
- HANDBIKE BATEC ELECTRIC EASY-FIT regulation system
- HANDBIKE BATEC ELECTRIC EASY-FIX anchor system

- Stand frame with suspension
- New dual 1400-lumen front lights
- Dual LED tail light on the stand frame
- ALL IN ONE LCD display (battery level indicator, 3 forward and 1 reverse speed selector, cruise control mode indicator and anti-slip mode, cycle computer, front and rear lights, and horn; operated with 6 buttons on the handlebars)
- Removable Scrambler QR weights
- Weight: 16.1 kg (without battery/weights)
- Dimensions: (See fig. 10)

3.1.2. PARTS OF THE HANDBIKE BATEC ELECTRIC AIR / MINI 2 PLUS / ELECTRIC 2 PLUS (RAPID 2 PLUS) / SCRAMBLER 2 PLUS (See fig. 11a, 11b, 11c, 11d, 11e, 11f, 11g and 11A, 11B, 11C, 11D, 11E, 11F, 11G for Air)

3.1.3. PARTS OF THE TETRA CONTROL FOR THE HANDBIKE BATEC ELECTRIC AIR / MINI 2 PLUS / ELECTRIC 2 PLUS (RAPID 2 PLUS) / SCRAMBLER 2 PLUS (See fig. 11f, 11g, 12, and 12A for Air)

3.1.4. PARTS OF THE HEMI CONTROL FOR THE HANDBIKE BATEC ELECTRIC AIR / MINI 2 PLUS / ELECTRIC 2 PLUS (RAPID 2 PLUS) / SCRAMBLER 2 PLUS (See fig. 11f, 11g, 13 and 13A for Air)

A left-handed version is also available with symmetrical controls regarding the one displayed.

4. OPERATING THE HANDBIKE BATEC ELECTRIC / USER GUIDE

4.1. DELIVERY

Your new HANDBIKE BATEC ELECTRIC will be delivered in a cardboard box. In order to prevent damage during transport, parts that must be assembled later, like the battery, are packaged separately inside the cardboard box.

4.2. UNPACKING

- Check that the outside of the cardboard box hasn't been damaged in any way during transport.
- Remove all of the packing materials.
- Remove the parts of the HANDBIKE BATEC ELECTRIC (including the battery and charger) from the cardboard box and check that they are all there.
- Check that all the parts are in proper conditions, without any sort of damage, scratches, tears, dents, irregularities or other defects.
- If you find any problems, or if any pieces are missing, notify the authorised distributor immediately.

4.3. ELEVATION, TRANSPORT AND STORAGE

The HANDBIKE BATEC ELECTRIC has been designed so that users can easily remove and detach the battery on their own.

- When taking the HANDBIKE BATEC ELECTRIC on any means of transport (car, bus, train, plane, etc.), we recommend removing the battery before your journey: turn the battery key to OPEN, remove the key and then remove the battery.
- When lifting the HANDBIKE BATEC ELECTRIC, we recommend removing the weight as indicated in section 3.10 and the battery as per section 4.9.1.
- When transporting the HANDBIKE BATEC ELECTRIC in the boot of a vehicle, we recommend leaving it attached to a wheelchair whenever possible.

The BATEC HANDBIKE is not designed to be used as a means of transport inside a vehicle.

The HANDBIKE BATEC ELECTRIC ELECTRIC should be stored in a cool, dry place, protected from direct sunlight and rain. It should not be kept out of use for more than two months.

4.4. ATTACHING THE HANDBIKE BATEC ELECTRIC:

CAUTION!

Before anchoring the Batec Electric Air handbike, make sure that the clamp levers are secure. When tightening the clamp levers, when they begin to resist, rotate 1/8 of a turn of retightening to ensure that the travel is locked.

- Step 1: Get in front of the HANDBIKE BATEC ELECTRIC, with the handlebar centred in front of the wheelchair, with the brake on. (See fig. 14a, 14b)
- Step 2: Grab the HANDBIKE BATEC ELECTRIC by the handlebar and pull it towards you, rolling the frame stand until the detaching ramp on the anchoring bar touches the front axle of the bar on the wheelchair. (See fig. 15)
- Step 3: Tip the handlebar, lifting the front wheel, while pulling the HANDBIKE BATEC ELECTRIC towards you. When the detaching ramp has passed the front axle of the bar on the wheelchair, let go of the handlebar and put the front wheel back on the ground. (See fig. 16a, 16b)
- Step 4: Take off the brake on the wheelchair and push gently on the HANDBIKE BATEC ELECTRIC handlebar to make sure the front axle is securely in place.
- Step 5: Push the handle until it clicks, so that both the wheels on the HANDBIKE BATEC ELECTRIC stand frame and the front wheels on the wheelchair are off the ground. Your HANDBIKE BATEC ELECTRIC is now attached. (See fig. 17)

4.5. DETACHING THE HANDBIKE BATEC ELECTRIC

- Step 1: Make sure your HANDBIKE BATEC ELECTRIC is switched off. (See fig. 18 or 18A for AIR)
- Step 2: Push the anchor lever forward with the palm of your hand until you feel it come free. Don't let go of the lever and set the HANDBIKE BATEC ELECTRIC on the ground. Advice: lean your torso back to take weight off the lever. This will make it much easier to detach the HANDBIKE BATEC ELECTRIC. (See fig. 19 or 19A for AIR)
- Step 3: Tilt the handlebar, lifting the front wheel, while you push the HANDBIKE BATEC ELECTRIC away from you. (See fig. 20)
- Step 4: When the detaching ramp has gone over the front axle of the wheelchair bar, let go of the handlebar and set the front wheel down again. Your HANDBIKE BATEC ELECTRIC is now detached. (See fig. 21)



ADVISE!

Practice attaching and detaching your HANDBIKE BATEC ELECTRIC calmly and you'll see that, in just a few weeks of use, it will become automatic

4.6. FOLDING AND UNFOLDING THE HANDBIKE BATEC ELECTRIC AIR AND MINI 2 PLUS

The MINI 2 PLUS and AIR models are the only ones that can be folded for easier transport when inactive.

4.6.1 FOLDING THE HANDBIKE BATEC ELECTRIC AIR ANCHORING

- Step 1. Loosen the union levers connecting the anchoring bar to the chassis by one turn. (See fig. 21A)
- Step 2. Slide the anchoring bar to the highest point of the guide. (See fig. 21B)
- Step 3. Rotate the anchoring bar until its other end makes contact with the fender/foot protector. (See fig. 21C)
- Step 4. Lower the handlebar to its minimum height and rotate it 90 degrees to reduce the HANDBIKE BATEC ELECTRIC AIR to its most compact form. (See fig. 21D)
- Step 5. Re-tighten the lower clamping lever to restrict the rotation of the anchoring bar and prevent accidents.

4.6.2. UNFOLDING THE HANDBIKE BATEC ELECTRIC AIR ANCHORING

- Step 1. Loosen the screw that restricts the rotation of the anchoring bar.
- Step 2. Once the anchoring bar can rotate freely, slightly raise it to its limit. (See fig. 21E)
- Step 3. Rotate the anchoring bar until it hits the stop, which indicates the bar is horizontal. (See fig. 21F)
- Step 4. Lower the anchoring bar, ensuring it follows the movement guide until it makes contact with the stop that secures the connection height of the anchoring bar with the wheelchair. (See fig. 21G)
- Step 5. Tighten the CLAMPING LEVERS of the anchoring bar against the chassis, ensuring the bar is fully secured. When tightening, once the CLAMPING LEVERS start to resist, turn an additional 1/8 of a turn to ensure anchoring. (See fig. 21H)
- Step 6. By pressing the CLAMPING LEVERS inward and rotating them on their axle, you can adjust them to your preferred position.

4.6.3. FOLDING THE HANDLEBAR OF THE HANDBIKE BATEC ELECTRIC MINI 2 PLUS

- Step 1. Turn the handlebar 45° to the left.
- Step 2. Rotate the safety latch clockwise to unlock the release lever. (See fig. 21I)
- Step 3. Engage the release lever to free the locking shaft of the folding hinge. (See fig. 21J)
- Step 4. Fold the handlebar to the right. (See fig. 21K)
- Step 5. Secure the handlebar against the stand frame using the elastic cord. (See fig. 21L)

4.6.4. UNFOLDING THE HANDLEBAR OF THE HANDBIKE BATEC ELECTRIC MINI 2 PLUS

- Step 1. Release the elastic cord.
- Step 2. Raise the handlebar.
- Step 3. Engage the locking lever to secure the folding hinge of the handlebar.
- Step 4. Rotate the safety latch to lock the locking lever in place.

4.7. USING THE HANDBIKE BATEC ELECTRIC AIR / MINI 2 PLUS / ELECTRIC 2 PLUS (RAPID 2 PLUS) / SCRAMBLER 2 PLUS CONTROLS

You can find out the meaning of all the symbols used on the controls of the HANDBIKE BATEC ELECTRIC MINI 2 PLUS, ELECTRIC 2 PLUS, RAPID 2 PLUS and SCRAMBLER 2 PLUS in Figure 58, and for the AIR in Figure 58A, with their respective positions in Figures 58B, 58C, 58D, 58E and 58F.

4.7.1. TURN ON

BATEC MINI 2 PLUS, ELECTRIC 2 PLUS, RAPID 2 PLUS, SCRAMBLER 2 PLUS

Turn the key on the right side of the battery clockwise to the ON position. It will do a system check: don't start using your HANDBIKE BATEC ELECTRIC until it has finished with the system check and all the lights are on. (See fig. 22)



IMPORTANT!

For the safety check to be completed properly, the wheel of the HANDBIKE BATEC ELECTRIC must be stationary and the user must press one of the BRAKE LEVERS at least once. (See fig. 22B and 22C)

.....

BATEC AIR

- Before switching on the battery, ensure it is properly connected and secured with the key.
- Press the "I" button on the battery to turn on the HANDBIKE BATEC ELECTRIC AIR.
- Then, press the "M" button on the display panel to switch on the TFT screen. (See fig. 22A)



IMPORTANT!

For the safety check to be completed properly, the wheel of the HANDBIKE BATEC ELECTRIC must be stationary and the user must press one of the BRAKE LEVERS at least once. (See fig. 22D and 22E)

4.7.2. TURN OFF

BATEC MINI 2 PLUS, ELECTRIC 2 PLUS, RAPID 2 PLUS, SCRAMBLER 2 PLUS

Turn the key on the battery anti-clockwise to the OFF position. If you leave it in the OPEN position, your HANDBIKE BATEC ELECTRIC will be off and the battery will be ready to remove. (See fig. 22)

BATEC AIR

- Press the "O" button on the battery to turn off the BATEC HANDBIKE ELECTRIC.
- Do not remove the battery if the switch is in the "I" position. (See fig. 22A)

4.7.3. SPEED UP

The throttle is on the right grip on the handlebar. It works just like a motorbike, meaning you can regulate your speed by turning the throttle on the grip. (See fig. 23)

4.7.4. BRAKE

The HANDBIKE BATEC ELECTRIC has two brake levers on the handlebar that activate the disc brakes. Squeeze the lever to activate the brakes. Advice: Use one hand to accelerate and the other to brake. Advice: Always keep two fingers on the brake lever in order to respond quickly. Pressing on the brake lever and the red lever at the same time blocks the brake lever, acting as a parking brake. (See fig. 24 or 24A for AIR). The MINI 2 PLUS, ELECTRIC 2 PLUS, RAPID 2 PLUS, and SCRAMBLER 2 PLUS models feature an electronic brake that helps maintain a constant speed. When going downhill, the electronic brake prevents the vehicle from exceeding the maximum speed.

4.7.5. FRONT AND BACK GEARS

BATEC MINI 2 PLUS, ELECTRIC 2 PLUS, RAPID 2 PLUS, SCRAMBLER 2 PLUS

- In front gear, there are 3 speed limits (position 1, position 2 and position 3), each with a light indicator on the display panel.
- In back gear, there is only one speed and one light indicator on the display panel.
- When the HANDBIKE BATEC ELECTRIC is switched on, it will always be in front gear, position 1.
- In front gear, press button F to choose the desired speed limit (position 1, position 2 or position 3).
- Press the R button to switch to back gear. This mode will only be activated if the HANDBIKE BATEC ELECTRIC is sopped and the throttle is not engaged. Press the F button to switch back to front gear. (See fig. 25)

BATEC AIR

- For forward motion, there are 3 available speed limits (position 1, position 2, position 3/4), each represented by a different image on the screen.
- For reverse motion, there is only one speed limit, shown as "R" on the screen.
- When the HANDBIKE BATEC ELECTRIC is switched on, it will always be in forward motion, position 1.
- Pressing the buttons Δ or ∇ allows you to select the desired speed limit (position 1, position 2, position 3, position 4 or reverse "R").
- Pressing the button ∇ activates reverse mode. This mode can only be engaged if the HANDBIKE BATEC ELECTRIC is nearly stationary and the throttle is disengaged. Pressing the button Δ returns the system to forward mode if the HANDBIKE BATEC ELECTRIC is almost stationary and the throttle is disengaged. (See fig. 25A)
- There are three operating modes: ECO, NORMAL and POWER
 - Positions "R", 1 and 2 are ECO
 - Position 3 is NORMAL
 - Position 4 is POWER

4.7.6. FREEWHEEL MODE

Turn off the device using the key (BATEC MINI 2 PLUS, ELECTRIC 2 PLUS, RAPID 2 PLUS, SCRAMBLER 2 PLUS) or turn off the battery switch (BATEC AIR)



- To move forwards or backwards, use the rims on the wheelchair to move the HANDBIKE BATEC ELECTRIC and wheelchair in the desired direction.
- To turn, turn the HANDBIKE BATEC ELECTRIC with one hand while propelling the wheelchair with the other.
- To stop, use the HANDBIKE BATEC ELECTRIC brakes or the rim on the wheelchair.

4.7.7. LIGHTS

BATEC MINI 2 PLUS, ELECTRIC 2 PLUS, RAPID 2 PLUS, SCRAMBLER 2 PLUS

There is a button on the HANDBIKE BATEC ELECTRIC handlebar to switch on the front and rear lights. When you push the button, the front light will go on in normal mode and the light indicator on the display panel will turn green. The rear lights have a flashing function when braking while the lights are on. When you push the front light button again, it changes to high-beam mode, and so on. To turn off the lights, hold the button down for 2 seconds. The front light is below the battery and the two rear lights, on either side of the stand frame. (See fig. 26a, 26b, 26c)

BATEC AIR

To turn on the front and tail lights of the HANDBIKE BATEC ELECTRIC, press and hold the button  for 1 second. When the lights are on, the brightness of the LCD screen will dim to prevent visual discomfort during night-time use. To turn off the lights, press and hold the button  for 1 second, and the LCD screen brightness will return to its normal level. The front light is below the battery and the two tail lights, on either side of the stand frame. (See fig. 26A, 26B, 26c)

4.8. USING THE HANDBIKE BATEC ELECTRIC QUAD AIR / MINI 2 PLUS / ELECTRIC 2 PLUS (RAPID 2 PLUS) / SCRAMBLER 2 PLUS CONTROLS

You can find out the meaning of all the symbols used on the controls of the HANDBIKE BATEC ELECTRIC MINI 2 PLUS, ELECTRIC 2 PLUS, RAPID 2 PLUS and SCRAMBLER 2 PLUS in Figure 58, and for the AIR in Figure 58A, with their respective positions in Figures 58B, 58C, 58D, 58E and 58F.

4.8.1. TURN ON

BATEC MINI 2 PLUS, ELECTRIC 2 PLUS, RAPID 2 PLUS, SCRAMBLER 2 PLUS

Turn the key on the right side of the battery clockwise to the ON position. It will do a system check: don't start using your HANDBIKE BATEC ELECTRIC until it has finished with the system check and all the lights are on. (See fig. 27)



IMPORTANT!

For the safety check to be completed properly, the wheel of the HANDBIKE BATEC ELECTRIC must be stationary and the user must apply the brake lever on the throttle side at least once. (See fig. 22B and 22C)

BATEC AIR

- Before switching on the battery, ensure it is properly connected and secured with the key.
 - Press the “I” button on the battery to turn on the HANDBIKE BATEC ELECTRIC AIR.
 - Then, press the “M” button on the display panel to switch on the TFT screen. (See fig. 27A)
-



IMPORTANT!

For the safety check to be completed properly, the wheel of the HANDBIKE BATEC ELECTRIC must be stationary and the user must press one of the BRAKE LEVERS at least once. (See fig. 22D and 22E)

4.8.2. TURN OFF

BATEC MINI 2 PLUS, ELECTRIC 2 PLUS, RAPID 2 PLUS, SCRAMBLER 2 PLUS

Turn the key on the battery anti-clockwise to the OFF position. If you leave it in the OPEN position, your HANDBIKE BATEC ELECTRIC will be off and the battery will be ready to remove. (See fig. 27)

BATEC AIR

- Press the “O” button on the battery to turn off the BATEC HANDBIKE ELECTRIC.
- Do not remove the battery if the switch is in the “I” position. (See fig. 27A)

4.8.3. SPEED UP

Pull the HANDBIKE BATEC ELECTRIC QUAD MINI handlebar towards you to activate the throttle. (See fig. 28)

4.8.4. BRAKE

Push the HANDBIKE BATEC ELECTRIC QUAD MINI handlebar away from you to activate the brake. (See fig. 29)

4.8.5. FRONT AND BACK GEARS

BATEC MINI 2 PLUS, ELECTRIC 2 PLUS, RAPID 2 PLUS, SCRAMBLER 2 PLUS

- In front gear, there are 3 speed limits (position 1, position 2 and position 3), each with a light indicator on the display panel.
- In back gear, there is only one speed and one light indicator on the display panel.
- When the HANDBIKE BATEC ELECTRIC is switched on, it will always be in front gear, position 1.

- In front gear, press button F to choose the desired speed limit (position 1, position 2 or position 3).
- Press the R button to switch to back gear. This mode will only be activated if the HANDBIKE BATEC ELECTRIC is sopped and the throttle is not engaged. Press the F button to switch back to front gear. **(See fig. 30)**

BATEC AIR

- For forward motion, there are 3 available speed limits (position 1, position 2, position 3/4), each represented by a different image on the screen.
- For reverse motion, there is only one speed limit and an indicator light on the display panel.
- When the HANDBIKE BATEC ELECTRIC is switched on, it will always be in forward motion, position 1.
- Pressing the buttons \blacktriangle or \blacktriangledown allows you to select the desired speed limit (position 1, position 2, position 3, position 4 or reverse "R").
- Pressing the button \blacktriangledown activates reverse mode. This mode can only be engaged if the HANDBIKE BATEC ELECTRIC is nearly stationary and the throttle is disengaged. Pressing the button \blacktriangle returns the system to forward mode if the HANDBIKE BATEC ELECTRIC is almost stationary and the throttle is disengaged. **(See fig. 30A)**
- There are three operating modes: ECO, NORMAL and POWER
 - Positions "R", 1 and 2 are ECO
 - Position 3 is NORMAL
 - Position 4 is POWER

4.8.6. FREEWHEEL MODE

To use the HANDBIKE BATEC ELECTRIC in freewheel mode:

- Turn off the device using the key (BATEC MINI 2 PLUS, ELECTRIC 2 PLUS, RAPID 2 PLUS, SCRAMBLER 2 PLUS) or turn off the battery switch (BATEC AIR).- Switch the device off with the key.
- To move forwards or backwards, use the rims on the wheelchair to move the HANDBIKE BATEC ELECTRIC and wheelchair in the desired direction.
- To turn, turn the HANDBIKE BATEC ELECTRIC with one hand while propelling the wheelchair with the other.
- To stop, use the HANDBIKE BATEC ELECTRIC brakes or the rim on the wheelchair.



4.8.7. LIGHTS

BATEC MINI 2 PLUS, ELECTRIC 2 PLUS, RAPID 2 PLUS, SCRAMBLER 2 PLUS

There is a button on the HANDBIKE BATEC ELECTRIC handlebar to switch on the front and rear lights. When you push the button, the front light will go on in

normal mode and the light indicator on the display panel will turn green. The rear lights have a flashing function when braking while the lights are on. When you push the front light button again, it changes to high-beam mode, and so on. To turn off the lights, hold the button down for 2 seconds. The front light is below the battery and the two rear lights, on either side of the stand frame. (See fig. 31a, 31b, 31c)

BATEC AIR

To turn on the front and tail lights of the HANDBIKE BATEC ELECTRIC, press and hold the button  for 1 second. When the lights are on, the brightness of the TFT screen will dim to prevent visual discomfort during night-time use. To turn off the lights, press and hold the button  for 1 second again, and the LCD screen brightness will return to its normal level. The front light is below the battery and the two tail lights, on either side of the stand frame. (See fig. 31A, 31B, 31C)

4.9. OPERATING THE HANDBIKE BATEC ELECTRIC AIR / MINI 2 PLUS / ELECTRIC 2 PLUS (RAPID 2 PLUS) / SCRAMBLER 2 PLUS HEMI CONTROLS

You can find out the meaning of all the symbols used on the controls of the HANDBIKE BATEC ELECTRIC MINI 2 PLUS, ELECTRIC 2 PLUS, RAPID 2 PLUS and SCRAMBLER 2 PLUS in Figure 58, and for the AIR in Figure 58A, with their respective positions in Figures 58B, 58C, 58D, 58E and 58F.

4.9.1. TURN ON

BATEC MINI 2 PLUS, ELECTRIC 2 PLUS, RAPID 2 PLUS, SCRAMBLER 2 PLUS

Turn the key on the right side of the battery clockwise to the ON position. It will do a system check: don't start using your HANDBIKE BATEC ELECTRIC until it has finished with the system check and all the lights are on. (See fig. 32)



IMPORTANT!

For the safety check to be completed properly, the wheel of the HANDBIKE BATEC ELECTRIC must be stationary and the user must press one of the BRAKE LEVERS at least once. (See fig. 22B and 22C)

.....

BATEC AIR

Press the "I" button on the battery to turn on the HANDBIKE BATEC ELECTRIC. Before switching it on, ensure the battery is properly connected and secured with the key. Then, press the "M" button to power on the TFT screen. (See fig. 32A)

IMPORTANT!

For the safety check to be completed properly, the wheel of the HANDBIKE BATEC ELECTRIC must be stationary and the user must press one of the BRAKE LEVERS at least once. (See fig. 22D and 22E)

4.9.2. TURN OFF

BATEC MINI 2 PLUS, ELECTRIC 2 PLUS, RAPID 2 PLUS, SCRAMBLER 2 PLUS

Turn the key on the battery anti-clockwise to the OFF position. If you leave it in the OPEN position, your HANDBIKE BATEC ELECTRIC will be off and the battery will be ready to remove. (See fig. 32)

BATEC AIR

- Press the "O" button on the battery to turn off the BATEC HANDBIKE ELECTRIC.
- Do not remove the battery if the switch is in the "I" position. (See fig. 32A)

4.9.3. SPEED UP

The throttle is on the right or left grip on the handlebar. (See fig. 33 or 33A for AIR)

4.9.4. BRAKE

Pressing on the brake lever and the red lever at the same time blocks the brake lever, acting as a parking brake. (See fig. 34 or 34A for AIR). The MINI 2 PLUS, ELECTRIC 2 PLUS, RAPID 2 PLUS, and SCRAMBLER 2 PLUS models feature an electronic brake that helps maintain a constant speed. When going downhill, the electronic brake prevents the vehicle from exceeding the maximum speed.

4.9.5. FRONT AND BACK GEARS

BATEC MINI 2 PLUS, ELECTRIC 2 PLUS, RAPID 2 PLUS, SCRAMBLER 2 PLUS

- In front gear, there are 3 speed limits (position 1, position 2 and position 3), each with a light indicator on the display panel.
- In back gear, there is only one speed and one light indicator on the display panel.
- When the HANDBIKE BATEC ELECTRIC is switched on, it will always be in front gear, position 1.
- In front gear, press button F to choose the desired speed limit (position 1, position 2 or position 3).
- Press the R button to switch to back gear. This mode will only be activated if the HANDBIKE BATEC ELECTRIC is sopped and the throttle is not engaged. Press the F button to switch back to front gear. (See fig. 35)

BATEC AIR

- For forward motion, there are 3 available speed limits (position 1, position 2, position 3/4), each represented by a different image on the screen.
- For reverse motion, there is only one speed limit, shown as “R” on the screen.
- When the HANDBIKE BATEC ELECTRIC is switched on, it will always be in forward motion, position 1.
- • Pressing the buttons ▲ or ▼ allows you to select the desired speed limit (position 1, position 2, position 3, position 4 or reverse “R”).
- Pressing the button ▼ activates reverse mode. This mode can only be engaged if the HANDBIKE BATEC ELECTRIC is nearly stationary and the throttle is disengaged. Pressing the button ▲ returns the system to forward mode if the HANDBIKE BATEC ELECTRIC is almost stationary and the throttle is disengaged. (See fig. 30A)
- There are three operating modes: ECO, NORMAL and POWER
 - Positions “R”, 1 and 2 are ECO
 - Position 3 is NORMAL
 - Position 4 is POWER

4.9.6. FREEWHEEL MODE

To use the HANDBIKE BATEC ELECTRIC in freewheel mode:

- Switch the device off with the key.
- To move forwards or backwards, use the rims on the wheelchair to move the HANDBIKE BATEC ELECTRIC and wheelchair in the desired direction.
- To turn, turn the HANDBIKE BATEC ELECTRIC with one hand while propelling the wheelchair with the other.
- To stop, use the HANDBIKE BATEC ELECTRIC brakes or the rim on the wheelchair.


4.9.7. LIGHTS

BATEC MINI 2 PLUS, ELECTRIC 2 PLUS, RAPID 2 PLUS, SCRAMBLER 2 PLUS

The front and rear light switch is located on the handlebars of the BATEC ELECTRIC HANDBIKE. When the switch is pressed, the front light will illuminate in position light mode, and the rear lights and the console indicator light will turn green. Pressing the switch again will change the front light to high beam mode, and so on. To turn off the lights, press and hold the switch for 2 seconds. The front light is located under the battery, and the two rear lights are at the end of the kickstand. (See fig. 36a, 36b, 36c)

BATEC AIR

To turn on the front and tail lights of the HANDBIKE BATEC ELECTRIC, press and hold the button ▲ for 1 second. When the lights are on, the brightness

of the TFT screen will dim to prevent visual discomfort during night-time use. To turn off the lights, press and hold the button  for 1 second again, and the LCD screen brightness will return to its normal level. The front light is below the battery and the two tail lights, on either side of the stand frame. (See fig. 36A, 36B, 36C)

4.10. ANTI-SLIP SYSTEM

To activate the Anti-Slip System

This will occur if the BATEC ELECTRIC HANDBIKE is switched on, regardless of whether it is moving or stationary, and with cruise control deactivated. (see Fig. 58).

- Press and hold the forward drive button (“9” in figure 58) for 2 seconds.
 - The light indicator (1) (2) (3) on the display panel will blink.
 - The Anti-Slip System is now active.

When the Anti-Slip system is activated for 2 seconds, it prevents the BATEC ELECTRIC HANDBIKE from rolling backwards on a slope, and also greatly reduces wheel slippage when starting.

Deactivate the Anti-Slip System

This will occur if the BATEC ELECTRIC HANDBIKE is switched on, regardless of whether it is moving or stationary.

- Press and hold the forward drive button (“9” in figure 58) for 2 seconds
 - The light indicator (1) (2) (3) on the display panel lights up.



With the Anti-Slip system deactivated, the BATEC ELECTRIC HANDBIKE returns to its basic operation.

The Anti-Slip System is standard on the MINI 2 PLUS, ELECTRIC 2 PLUS, RAPID 2 PLUS, and SCRAMBLER 2 PLUS models. For other models, please inquire.

4.11. USING THE CRUISE CONTROL SYSTEM

Switching on the cruise control system

This can only be done when the BATEC ELECTRIC HANDBIKE is in motion with the accelerator activated (see fig. 58).

- Hold down the  button or the  button (“7” or “8” on figure 58) for 2 seconds.
 - Lights (1), (2) and (3) will flash alternately on the display panel.
 - The cruise control is on.
 - The HANDBIKE will maintain the set speed shown on the screen.
- After switching on the cruise control, there are two options to adjust the set speed:

- Press the ▲ button (“7” on figure 58) to increase the set speed.
- Press the ▼ button (“8” on figure 58) to decrease the set speed.
- Hold down the accelerator to increase the set speed, although when the accelerator is released the HANDBIKE will return to the previous set speed.

Switching off the cruise control system

- To switch off the cruise control system, there are three options:
 - Press the F button (“9” on figure 58).
 - Press the R button (“10” on figure 58).
 - Squeeze either of the brake levers.
- The cruise control system is switched off if:
 - Lights (1) (2) (3) on the display panel light up.
 - The HANDBIKE tends to slow down gradually until it comes to a stop if the accelerator isn't activated.

With the cruise control off, the BATEC ELECTRIC HANDBIKE will return to its standard operating mode.

The cruise control system comes standard on the MINI 2 PLUS, ELECTRIC 2 PLUS, RAPID 2 PLUS and SCRAMBLER 2 PLUS models. For other models, please check.

4.12. BATTERY

BATEC MOBILITY offers several 36 V and 48 V lithium-ion batteries, all without memory effect and with a cable-free connection system.

BATEC MOBILITY offers 36 V BATTERIES THAT COMPLY WITH IATA-DGR REGULATIONS for air transport of batteries in mobility aid devices. (See fig. 37, and for AIR 37A), for the BATEC AIR, MINI 2 PLUS and ELECTRIC 2 PLUS models.

Lithium ion batteries have many advantages over other batteries, mainly due to their flexibility. They don't have to be completely charged every time they are used, nor do they have to be used continuously or fully drained each time.

BATEC MOBILITY only uses batteries with the safest technology available, including the BMS smart battery management system.

HANDBIKE BATEC ELECTRIC batteries don't require any maintenance.

4.12.1. INSERTING AND REMOVING THE HANDBIKE BATEC ELECTRIC BATTERY

You don't need to touch any connectors to insert or remove the battery from your HANDBIKE BATEC ELECTRIC, as this is done automatically. (See fig. 38 excepts for Air)

To remove the battery

BATEC MINI 2 PLUS, ELECTRIC 2 PLUS, RAPID 2 PLUS, SCRAMBLER 2 PLUS

Turn the key to the REMOVE BATTERY position (OPEN). Grab the handle of the battery and pull up gently until the battery comes fully out of the guide. (See fig. 39)

BATEC AIR

- Ensure the battery is turned off, with the switch in the "O" position.
- Turn the key anticlockwise by half a turn. Grip the battery, first lifting the top part and tilting it slightly, before completely removing it. (See fig. 39A)

To insert

BATEC MINI 2 PLUS, ELECTRIC 2 PLUS, RAPID 2 PLUS, SCRAMBLER 2 PLUS

Grab the battery by the handle. Set the lower right corner of the battery in the side support tab until it clicks into the guide. Slide the battery down slowly until it is resting completely in the mount. Finally, turn the key to the "OFF" position to secure the battery to the HANDBIKE BATEC ELECTRIC. (See fig. 40)

BATEC AIR

Grip the front of the battery to avoid pinching your fingers between the battery and the mount. First, place the base of the battery on the mount, ensuring the battery terminals make contact with the mount terminals. Then, attach the top part of the battery so it fits securely. Finally, turn the key clockwise by half a turn to fully secure the battery to the HANDBIKE BATEC ELECTRIC. (See fig. 40A)

i INFORMATION!

On the BATEC MINI 2 PLUS, ELECTRIC 2 PLUS, RAPID 2 PLUS and SCRAMBLER 2 PLUS models, if the battery is in the "OFF" POSITION WITH THE KEY REMOVED, it cannot be extracted.

4.12.2. CONNECTING THE BATTERY

BATEC MINI 2 PLUS, ELECTRIC 2 PLUS, RAPID 2 PLUS, SCRAMBLER 2 PLUS

To connect the HANDBIKE BATEC ELECTRIC battery, simply turn the key to the ON position and use your HANDBIKE BATEC ELECTRIC normally. (See fig. 41)

BATEC AIR

To connect the battery to the HANDBIKE BATEC ELECTRIC, simply press the "I" power button, and use the HANDBIKE BATEC ELECTRIC as normal. (See fig. 41A)

The battery charging system is protected by the smart battery management system (BMS), which cuts power if there is a surge or if any of the battery cells are too discharged. (See fig. 42 or 42A for AIR)

 **CAREFUL!**

Never, under any circumstances, use the discharging port on the battery to charge it or power it in any way, whether with an external power source or regenerative brake system.

4.12.3. CHARGING THE BATTERY

Recharge time for the BATEC MOBILITY battery is 3 hours. Both the charger and the battery management system cut the power when the battery is fully charged.

To charge the battery, the key must be in the OFF or OPEN position. You can charge the battery whether or not it is attached to the HAND- BIKE BATEC ELECTRIC. During charging, if the battery is connected, the BATEC HANDBIKE ELECTRIC will not operate.

BATEC MINI 2 PLUS, ELECTRIC 2 PLUS, RAPID 2 PLUS, SCRAMBLER 2 PLUS

- The HANDBIKE BATEC ELECTRIC battery is charged with the 3-pin XLR port on the side of the battery. (See fig. 43)
- Open the cover protecting the charging port, connect the charger to the battery's charging port first, then plug it into the power supply and switch on the charger if it has a switch.

BATEC AIR

- The battery is charged through the coaxial port located on the top side, opposite the power switch. (See fig. 43A)
 - On the top of the battery, there are LED lights that indicate the battery level when the upper button is pressed. (See fig. 43B)
 - Open the cover protecting the charging port, connect the charger to the battery's charging port first, then plug it into the power supply and switch on the charger if it has a switch.
-

 **CAREFUL!**

Never, under any circumstances, use chargers from other manufacturers or a charger from another HANDBIKE BATEC ELECTRIC, as the specifications for each HANDBIKE BATEC ELECTRIC series are different.

Storing the battery

Lithium ion batteries have a smart battery management system (BMS) that uses a small amount of power to monitor the battery at all times. The amount used is very small but if you store the battery fully discharged, in just a few weeks the BMS can run out of power.

If this happens, the battery can never be used again. As a result, we strongly recommend you follow these instructions carefully:

CAREFUL!

- Charge the battery fully before storing it.
 - Always store the battery with the key in the OFF position.
 - Charge the battery fully at least once every 3 months.
 - If the battery doesn't work after being stored for a period of time, for your safety it must be disposed of. .
-

4.12.4. BATTERY SAFETY INFORMATION

It is widely known that lithium ion batteries can be dangerous, and for good reason. Batteries used in vehicles, like those in the Batecs, have enough stored energy and potentially dangerous material to cause a significant incident if not used properly or in the case of negligence.

BATEC MOBILITY ONLY USES LITHIUM BATTERY TECHNOLOGY IT CONSIDERS STABLE AND SAFE.

All BATEC MOBILITY batteries use safety systems, including the smart battery management system (BMS), which monitors the battery at all times.

In addition to all of the built-in safety systems, to minimise the danger if a problem were to arise with elements outside the battery, such as improper functioning of the electrical installations or problems with the general power grid, we strongly recommend you follow these instructions carefully:

CAREFUL!

- Only charge the battery under supervision.
- Don't charge the battery while using your BATEC ELECTRIC HANDBIKE: Danger of electrocution and accidents.
- Don't charge the battery while asleep at night.
- Charge the battery well away from any flammable objects.

- Never use the discharging port to charge the battery and vice versa, never use the charging port to discharge it.
- Only use the BATEC MOBILITY charger provided with your HANDBIKE BATEC ELECTRIC to charge the battery.
- Never charge the battery near a heat source.
- Never charge the battery in temperatures below 0°C.
- Always store the battery fully charged.
- Don't allow the inside of the battery to be manipulated in any way, as there is a risk of explosion and/or fire.

4.12.5. ADDITIONAL INFORMATION ON THE BATTERY

Using the battery in cold conditions

The performance of lithium batteries is limited, both in terms of power and battery life, in low temperatures (below 0°C). It isn't a dangerous situation but it is bothersome, so we recommend storing the battery inside under these circumstances. Never charge the battery in temperatures below 0°C.

Using the battery in damp conditions

The casing of the BATEC MOBILITY battery provides good protection against rain and dampness for the cells and circuits inside. This protection is enough for the battery to withstand these conditions occasionally but regular, prolonged exposure to damp and rainy conditions may cause the battery to stop working properly. Thus, we recommend you avoid these circumstances and use the HANDBIKE BATEC ELECTRIC as little as possible in rainy or snowy conditions.

Battery life

The life of the battery is between 200 and 500 charging cycles, and between 1 and 3 years, depending on several factors, including temperature, frequency of use, consistency of use and other individual issues (user weight, driving style, terrain, etc.).

To get the most out of your battery we recommend you:

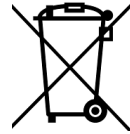
➔ IMPORTANT!

- Drive gently at moderate speeds.
 - Avoid exposure to high temperatures.
 - Avoid exposure to low temperatures (below 0°C).
 - Avoid leaving the battery unused for long periods of time.
-

The battery won't just die suddenly; it gradually begins to perform more poorly. If your battery suddenly stops working, it is normally due to a technical problem and not the end of its lifespan.

Disposing of the battery

As with all batteries, the BATEC MOBILITY batteries must be disposed of properly. Check with your national distributor or a local waste-management centre if you have any questions.



Battery indicator operation

The battery status indicator is on the display (LCD panel) of the BATEC ELECTRIC HANDBIKE. The indicator is made up of several bars that indicate the % of energy available. (See fig. 59)

→ IMPORTANT!

When the system detects that there is less than 20% battery charge available, it can limit the HANDBIKE BATEC ELECTRIC to position 1 (top speed: 6 km/h or 4 km/h, depending on the version) to save power.

4.13. WEIGHTS

Some HANDBIKE BATEC ELECTRIC models are equipped with standard weights to improve traction. The weights are located on the fork, one on each side. They each weigh 2.4 kg. To make it easier to transport the HANDBIKE BATEC ELECTRIC, the weights can be removed.

- To remove the weights:
 - 1) Hold the weight with one hand, press on the red button, tilting it so the bottom part comes away from the HANDBIKE BATEC ELECTRIC. (See fig. 44)
 - 2) Remove the weight. (See fig. 45)
- To insert the weights:
 - 1) Hold the weight with one hand. Tilt it slightly and insert the two tabs into the weight mount slot. (See fig. 46)
 - 2) Push the bottom of the weight inward until it clicks into place. (See fig. 47)

5. INSTALLATION AND ADJUSTMENTS

5.1. INSTALLATION OF THE HANDBIKE BATEC ELECTRIC ON A WHEELCHAIR

To anchor a HANDBIKE BATEC ELECTRIC to a wheelchair, you must first install a BATEC DOCKING-BAR (pat. pending). The BATEC DOCKING-BAR can be installed on most wheelchairs on the market, whether fixed or folding frame.

IMPORTANT!

An updated list of wheelchairs compatible with the HANDBIKE BATEC ELECTRIC is available in the support section of the BATEC MOBILITY website.

The HANDBIKE BATEC ELECTRIC must be installed on a wheelchair by a qualified professional authorised by BATEC MOBILITY. Contact BATEC MOBILITY to find the authorised installation professional closest to you.

5.2. USER ADJUSTMENTS

Once the HANDBIKE BATEC ELECTRIC is properly installed on the wheelchair, there are several adjustments that must be made in order to fit the HANDBIKE BATEC ELECTRIC to the user's level of mobility, type of disability and size.

These adjustments can be done easily with the tools and instructions provided with the HANDBIKE BATEC ELECTRIC and basic mechanical knowledge.

The following adjustments can be made:

- Adjusting the distance between the HANDBIKE BATEC ELECTRIC and the wheelchair.
- Adjusting the angle of the stem on the HANDBIKE BATEC ELECTRIC.
- Adjusting the height of the handlebar on the HANDBIKE BATEC ELECTRIC.
- Adjusting THE stem height
- LCD console adjustments

5.2.1. ADJUST THE DISTANCE BETWEEN THE HANDBIKE BATEC ELECTRIC AND THE CHAIR

With the HANDBIKE BATEC ELECTRIC anchored, adjust the distance between the HANDBIKE BATEC ELECTRIC and the wheelchair so that there is as little space as possible between the user's feet and the stand frame, using the telescopic anchoring bar and the screws indicated. If the user doesn't have any other preference or limitations, we recommend a distance of 8 cm. (See fig. 48 or 49A for AIR)

5.2.2. ADJUST STEM ANGLE (EXCEPT MINI 2 PLUS MODEL)

With the HANDBIKE BATEC ELECTRIC anchored, adjust the angle of the stem on the HANDBIKE BATEC ELECTRIC in order to fit the handlebar to the user's arm length, using the screws indicated. The upper and lower screws must be set on the same number. If the user doesn't have any other preference or limitations, we recommend position 3. (See fig. 49)

5.2.3. ADJUST THE HEIGHT OF THE HANDLEBAR

With the HANDBIKE BATEC ELECTRIC anchored, adjust the stem height on the HANDBIKE BATEC ELECTRIC with the Quick Release lever. (See fig. 50a or 50A for AIR)

While using the Batec, always respect the maximum height limit for the stem, not setting it above the line below the MAX. mark. It should only be taken above this line when folding the handlebar. (See fig. 50b)

CAREFUL!

Do not adjust above the MAX mark on the seat post for the BATEC MINI 2 PLUS, ELECTRIC 2 PLUS, RAPID 2 PLUS and SCRAMBLER 2 PLUS models.

5.2.4. ADJUST THE STEM HEIGHT

MINI 2 PLUS, ELECTRIC 2 PLUS, RAPID 2 PLUS, SCRAMBLER 2 PLUS

1. With the HANDBIKE BATEC ELECTRIC unanchored, loosen the upper and lower screws connecting the fixing bar to the fork.
2. Once the fixing bar can move freely along the guide, adjust the height according to the user's chair.
3. Once the height is adjusted, re-tighten the screws so that the bar cannot move.

BATEC AIR

1. With the HANDBIKE BATEC ELECTRIC detached, loosen the upper and lower bolts securing the anchoring bar to the chassis by rotating the CLAMPING LEVERS. (See fig. 21A)
2. Once the anchoring bar can move freely along the guide, adjust the height according to the user's wheelchair, using the installation level, and secure the anchoring bar by tightening the CLAMPING LEVERS. (See fig. 21H)
3. Adjust the STOP LIMIT on the anchoring bar as shown in figure 49B by tightening the screw to 8 Nm

 **CAREFUL!**

Before attaching the Batec Electric Air handbike, ensure that the clamping levers are securely fastened. When tightening the clamping levers, once they begin to resist, turn an additional 1/8 of a turn to fully lock the movement.

5.2.5. LCD CONSOLE ADJUSTMENTS

1. Switch on the battery to see the INFORMATION SCREEN. **(See fig. 51)**
2. Press the M (mode) button to move through all functions in a loop sequence from one function screen to another, such as ODO (odometer) – AVG (average speed) / MAX (maximum speed) – TRIP 1 / ODO – TRIP 2 / ODO. **(See fig. 52)**
 - Press R (reset) button for 2 seconds to reset TRIP 2, AVG and MAX from stored values to zero individually.
 - Data of TRIP 1, AVG and RT can be reset at the same time when one of the three data functions is being reset.
 - ODO data cannot be reset.
3. Press M and R buttons simultaneously for 2 seconds to display the SETTING SCREEN 1. **(See fig. 53)**
4. Press the M button to move between all functions in a loop sequence from one function screen to another, such as wheel circumference number and km/h or MPH.
 - Press R button to increment the flashing digit by 1 or convert units.
 - Press M button to confirm the digit setting and jump to next digit or next setting screen to be set.
 - The c (circumference number) values are those:
 - HANDBIKE BATEC ELECTRIC MINI 2 PLUS: 990
 - HANDBIKE BATEC ELECTRIC ELECTRIC 2 PLUS: 1445
 - HANDBIKE BATEC ELECTRIC SCRAMBLER 2 PLUS: 1621
 - Press M for 2 seconds at any setting screen to finish the setting and go to INFORMATION SCREEN
5. On SETTING SCREEN 1 (step 4) pressing M and R buttons simultaneously for 2 seconds will display the SETTING SCREEN 2. **(See fig. 54)**
 - Battery voltage value is on the bottom and manufacturer fine adjustment battery value is on top.
6. To return to INFORMATION SCREEN and fix all settings press M button for 2 seconds, if the screen displays SETTING SCREEN 1 press M button for 2 seconds again. **(See fig. 55)**

→ IMPORTANT!

- Do not change the battery voltage value and fine adjustment battery value.
- Don't exit SETTING SCREEN 1 by switching off the battery.
- If the battery is fully charged and the screen display shows the following when switching on, you must follow steps 3, 5 and 6. (See fig. 56)

BATEC AIR

1. Turn on the battery (See fig. 56A)

2. Press the "M" button (See fig. 56B)

The display will show information on ALARM – SPEED – BATTERY LEVEL (three orange bars on the left indicate reserve; the remaining levels are green) – PARTIAL DISTANCE – TOTAL DISTANCE – ASSISTANCE LEVEL (1, 2, 3 and 4 for forward and R for reverse) – ASSISTANCE MODE (Eco, Normal, Power)

3. Screen configuration: Press both buttons Δ and ∇ simultaneously for 1 second to enter the Configuration Menu (See fig. 56C).

– Use the aforementioned buttons to select the desired option from the following list:

- | | |
|------------------------------|-------------|
| 1· km/h – mph | Select |
| 2· Security pin | Disabled |
| 3· Colour | Positive |
| 4· Brightness | Maximum |
| 5· Battery info | Not enabled |
| 6· HW and SW data | |
| 7· Maximum speed | Not enabled |
| 8· Wheel circumference | 700 C |
| 9· Voltage | 36 V |
| 10· Bluetooth | Not enabled |
| 11· Reset PARTIAL DISTANCE | |
| 12· Advanced settings | Not enabled |

– Once you've selected the icon, press the "M" button to enter.

– Use the Δ and ∇ buttons to select the value and confirm it by pressing the "M" button

– Use the -Select "EXIT" on the screen, then press "M" to confirm and return to the Configuration Menu.

– To return to the home screen, press both Δ and ∇ simultaneously for 1 second.

6. MAINTENANCE AND REPAIRS

Your HANDBIKE BATEC ELECTRIC has been carefully designed for optimal performance, but it is important that you carry out certain preventative maintenance tasks in line with the use you give your HANDBIKE BATEC ELECTRIC. This will greatly reduce the chance of problems and increase the lifespan of your HANDBIKE BATEC ELECTRIC.

In order to minimise the risk of accidents and/or damage to your HANDBIKE BATEC ELECTRIC, it is very important to have all repairs carried out by an authorised BATEC MOBILITY distributor.

Remember that your main source of information and help is the distributor that delivered your HANDBIKE BATEC ELECTRIC, who can also respond to any questions regarding adjustments, maintenance and the warranty.

As you are a member of the “BATEC MOBILITY Family”, we encourage you to stay in touch with your BATEC HANDBIKE representative in order to make the most of the product.

PREVENTATIVE MAINTENANCE PLAN SCHEDULE

TASKS	Monthly	Yearly
Check tyre pressure (2 bar). Check general tyre state (tread height, rubbing, cracking, etc.) and change if necessary.	✓	
Clean Batec.	✓	
Tighten screws. (See figs. 48, 49, 49A)	✓	
Check brakes (covers, cables, levers, discs, etc.). Change and/or adjust parts if necessary.	✓	
Check lubrication of cables and chains, grease if necessary.	✓	
Check transmission mechanism and coupling, grease if necessary.	✓	
Check spoke tension. Visit an Official Service Centre or Authorised Distributor if necessary.	✓	
Have Batec checked by an Official Service Centre or Authorised Distributor.		✓

Checking tyre pressure

Make sure the tyre pressure is as recommended for each model and that there are no irregularities on the surface.

Cleaning the HANDBIKE BATEC ELECTRIC

Clean the frame with soap and warm water. Use car soap or another non-abrasive cleaning agent. Dry it carefully. Never use a pressure washer to clean it.

Disinfecting the HANDBIKE BATEC ELECTRIC

To disinfect the HANDBIKE BATEC ELECTRIC, follow the steps below:

- Use a hydro-alcoholic sanitiser and a cloth.
- Wet the cloth with a generous amount of sanitiser.
- Rub the cloth over any surfaces that come in contact with the user: handlebars, buttons, display panel and detaching lever.
- Leave to air dry.



IMPORTANT!

Sand and salt water can damage some parts of the HANDBIKE BATEC ELECTRIC after prolonged contact. Clean it after use in these conditions.

Cleaning front and rear wheels

Make sure the front wheel and rear wheels turn freely and eliminate any dirt.

Checking brakes

Make sure that when you squeeze the brake levers, both have sufficient contact with the disc for effective braking.

Greasing cables and chains

Apply a drop of grease or light coat of Teflon spray to the cable connecting levers and to chains, after removing the old grease. After applying, remove any excess grease.

Greasing the transmission mechanism

Apply a drop of grease or light coat of Teflon spray to the transmission mechanism, after removing the old grease. After applying, remove any excess grease.

Having HANDBIKE BATEC ELECTRIC serviced by an authorised distributor

The recommended preventive maintenance and any repairs to your BATEC ELECTRIC HANDBIKE must be done by a company authorised by BATEC MOBILITY.

Replacing tyres and inner tubes

Before installing a new inner tube, check the base of the rim and inside wall of the

tyre to remove any foreign bodies and, if necessary, clean well. Check the conditions of the rim tape, particularly around the valve hole. Only strong, properly placed rim tape can provide long-term protection against damage to the inner tube caused by burrs and sharp spoke heads.

Before inflating the inner tube, check the whole tube to make sure it hasn't got stuck between the tyre and the rim. Carefully pull on the valve and extract it for optimal installation.

Reusing the BATEC ELECTRIC HANDBIKE

The BATEC ELECTRIC HANDBIKE can be reused. If you would like to reuse it, please contact the distributor where you purchased it and they will take care of sending the unit to be reused to the BATEC MOBILITY facilities. The unit to be reused will be checked, given a tune-up and re-checked.

 **CAREFUL!**

After installing the new inner tube, check tyre pressure. It is essential to keep pressure at specified levels and to make sure tyres are in proper conditions in order to ensure your personal safety and keep your HANDBIKE BATEC ELECTRIC in proper working order.

 **IMPORTANT!**

As the necessary maintenance varies between users, check with your BATEC MOBILITY representative to establish a periodic maintenance schedule that fits your specific use.









 **IMPORTANT!**

Always do a safety check of your HANDBIKE BATEC ELECTRIC before using. Improper maintenance may invalidate the warranty.

7. LABEL

All BATEC ELECTRIC HANDBIKES have a label on the bottom of the frame bar with the following information: (See fig. 57)

SYMBOLS

	Manufacturer
SN	Serial number
REF	Catalogue number
	This product complies with the requirements of Regulation (EU) 2017/745 on medical devices
	Date manufactured
	See user instructions
	With the text "Medical Device"
	Check warnings (battery)
	EN 12184:2014 – Wheelchair not intended for use as a seat in a motor vehicle
	ISO 7000 – Maximum weight allowed

When ordering spare parts or lodging claims, please provide the information on the label.

8. WARRANTY

8.1. WARRANTY PERIOD

BATEC MOBILITY guarantees all hard and structural parts for a **period of three (3) years** from the date of delivery in the case of material defects or labour for the original registered owner.

BATEC MOBILITY guarantees the BATTERY for a **period of one (1) year** from the date of delivery in the case of material defects or labour for the original registered owner. The BATTERY is considered a fungible part.

8.2. WARRANTY CONDITIONS

- Fungibles (except for the BATTERY, which has a one-year warranty) are excluded from the warranty, except in the case of premature wear on said parts caused by original manufacturing defects. These elements include tyres, inner tubes, handles, cables for brakes, gear shifter and anchoring, stand frame wheels and similar parts.
- If you have any questions regarding the warranty, BATEC MOBILITY recommends first contacting your authorised BATEC MOBILITY distributor, who will explain the solutions available for the problem.
- BATEC MOBILITY shall not be held responsible for any defects that may arise as a result of improper use or storage of the HANDBIKE BATEC ELECTRIC. If BATEC MOBILITY considers that a part has not been properly installed, used or stored, the warranty will be invalidated. Some examples are as follows:
 - The product or part hasn't been maintained according to BATEC MOBILITY recommendations, as detailed in the user instructions and maintenance instructions.
 - Non-original accessories have been used.
 - The HANDBIKE BATEC ELECTRIC or its parts have been damaged due to negligence, accident or improper use.
 - The HANDBIKE BATEC ELECTRIC or its parts have been modified in a way that is not in line with BATEC MOBILITY specifications or have undergone repairs without notifying the authorised distributor or technical service provider.
- BATEC MOBILITY reserves the right, with any claim, to require the claimant to send all parts to BATEC MOBILITY for replacement or repair at their own cost. If any of the parts are found to be defective, BATEC MOBILITY will determine whether to replace, repair or maintain the parts.

- This warranty doesn't include transport, shipping or labour costs for removing and reinstalling the parts. BATEC MOBILITY will charge the claimant for any costs incurred if the parts are found not to be defective or the damage has been caused by events not covered under this warranty.
- Defective parts will be repaired or replaced exclusively by BATEC MOBILITY or a duly qualified official BATEC MOBILITY service provider.
- BATEC MOBILITY doesn't ensure any of its products or parts will be available on the market or suitable for any particular purpose and provides no guarantee, express or implied, beyond the attached limited warranty.
- Replacement parts installed during the original warranty period shall have an additional 2-year warranty. For the BATTERY, as it is considered a fungible part, the replacement unit shall be under warranty for the remaining warranty period on the original BATTERY, up to 1 year from the date the HANDBIKE BATEC ELECTRIC was delivered.
- This warranty is non-transferable: This warranty is only valid for the original registered user, who must provide the original receipt as proof of purchase.
- BATEC MOBILITY shall not be held responsible for any products not purchased at the recommended retail price.
- Except where prohibited by law, this limited warranty constitutes the full agreement between the owner and BATEC MOBILITY regarding any sort of liability that may arise concerning any parts on the HANDBIKE BATEC ELECTRIC products.

.....

➔ IMPORTANT!

- **BATEC MOBILITY** and the competent authority in the Member State of residence **should be notified of any serious incidents** related to the use of the product.
-

8.3. WARRANTY CARD

With the rest of the documentation for your HANDBIKE BATEC ELECTRIC, you will find a Warranty Card with all the details regarding your HANDBIKE BATEC ELECTRIC. You can use this card to provide all the details of your HANDBIKE BATEC ELECTRIC if a situation arises that requires the warranty.

9. REVISIONS LIST

Version	Summary / justification of changes
6.0	New version BATEC ELECTRIC 2 PLUS
5.0	New Batec Air
4.0	New labelling
3.0	Updated maintenance table
2.0	Updated speeds, specifications, functions, warnings, images
1.0	To adapt to the requirements of Regulation (EU) 2017/745

MANUAL D'USUARI

HANDBIKE BATEC ELECTRIC

- AIR
- MINI 2 PLUS
- ELECTRIC 2 PLUS (RAPID 2 PLUS)
- SCRAMBLER 2 PLUS

ÍNDEX

1. Descripció del producte, finalitat prevista, indicacions i contraindicacions ..	5
2. Mesures de seguretat i precaucions generals	7
2.1. Abans d'utilitzar per primera vegada el teu HANDBIKE BATEC ELECTRIC	7
2.2. Durant l'ús	8
2.3. Precaucions generals	10
2.4. Vida útil	11
3. Models: característiques i parts	12
3.1. HANDBIKE BATEC ELECTRIC AIR / MINI 2 PLUS / ELECTRIC 2 PLUS (RAPID 2 PLUS) / SCRAMBLER 2 PLUS	13
4. Funcionament / manual d'ús	19
4.1. Entrega	19
4.2. Desembalatge	19
4.3. Elevació, transport i emmagatzematge	19
4.4. Connectar el HANDBIKE BATEC ELECTRIC	20
4.5. Desconnectar el HANDBIKE BATEC ELECTRIC	20
4.6. Plegar i desplegar el HANDBIKE BATEC ELECTRIC AIR i MINI 2 PLUS	21
4.7. Funcionament dels comandaments del HANDBIKE BATEC ELECTRIC AIR / MINI 2 PLUS / ELECTRIC 2 PLUS (RAPID 2 PLUS) / SCRAMBLER 2 PLUS	22
4.8. Funcionament dels comandaments del HANDBIKE BATEC ELECTRIC AIR / MINI 2 PLUS / ELECTRIC 2 PLUS (RAPID 2 PLUS) / SCRAMBLER 2 PLUS TETRA	25
4.9. Funcionament dels comandaments del HANDBIKE BATEC ELECTRIC AIR / MINI 2 PLUS / ELECTRIC 2 PLUS (RAPID 2 PLUS) / SCRAMBLER 2 PLUS HEMI	28
4.10. Funcionament del sistema Anti-Slip	31
4.11. Funcionament del sistema Control de Creuer	32
4.12. Bateria	33
4.13. Pesos	38
5. Instal·lacions i configuració	39
5.1. Instal·lació del HANDBIKE BATEC ELECTRIC a la cadira de rodes	39
5.2. Ajustaments d'usuari.....	39
6. Manteniment i reparacions	44
7. Etiqueta	47

8. Garantia	48
8.1. Terminis de garantia	48
8.2. Condicions de la garantia	48
8.3. Targeta de garantia	49
9. Control de les revisions	50

1. DESCRIPCIÓ DEL PRODUCTE, FINALITAT PREVISTA, INDICACIONS I CONTRAINDICACIONS

El HANDBIKE BATEC ELECTRIC és un mecanisme de la mena de cicle de mà que s'acobla a una cadira de rodes manual. D'aquesta manera, es forma un conjunt de tres rodes que permet a l'usuari desplaçar-se amb l'ajuda d'un motor elèctric situat a la roda del davant, i així les capacitats de l'usuari s'optimitzen i també n'augmenta l'autonomia.

El HANDBIKE BATEC ELECTRIC disposa del marcatge CE com a producte sanitari de classe I segons els requisits del Reglament (UE) 2017/745 de productes sanitaris.

El funcionament del HANDBIKE BATEC ELECTRIC és el mateix en tots els models; només canvien la mida de la roda, la velocitat màxima i l'equipament. Vegeu Apartat 3 (MODELS).

En primer lloc, s'ha d'acoblar el handbike a la cadira de rodes. Una vegada acoblades les dues parts, tindrem un conjunt format per tres rodes, el seient de la cadira de rodes i la transmissió i tracció a la roda davantera. Per fer funcionar el handbike, hem d'accionar la transmissió del handbike pedalejant amb els comandaments o accionant l'accelerador. Així, accionarem la roda davantera.

Amb el producte fabricat, es pretén proporcionar al col·lectiu de minusvàlids que utilitzen cadira de rodes (persones amb una discapacitat que els impedeix caminar) productes atractius i pràctics, útils per a la vida diària i per realitzar activitats d'esbarjo i esportives.

Gràcies a la configuració del producte, l'usuari podrà realitzar desplaçaments i recorreguts més amplis i complexos que els que pot realitzar únicament amb una cadira de rodes, augmentant així la seva independència i autonomia.

INDICACIONS

El HANDBIKE BATEC ELECTRIC està indicat per a usuaris amb les característiques següents:

- Amb discapacitat a les extremitats inferiors, que siguin usuaris de cadira de rodes, sense discapacitat a les extremitats superiors i amb plena funcionalitat a les mans. Per a aquests usuaris estan indicats els models amb configuració estàndard o PARA.
- Amb discapacitat a les extremitats inferiors, que siguin usuaris de cadira de rodes, amb discapacitat parcial a les extremitats superiors, bona funcionalitat als braços i una funcionalitat parcial a les mans, suficient per accelerar, frenar i girar sense riscos. Per a aquests usuaris estan indicats els models amb configuració TETRA. En el cas dels lesionats medul·lars, el grau de lesió més greu amb

què es poden utilitzar els models amb configuració TETRA és el C6 funcional. És imprescindible tenir una bona funcionalitat del bíceps i una ferma extensió del canell.

- Amb discapacitat total o parcial a les extremitats inferiors, que siguin usuaris de cadira de rodes, amb discapacitat parcial a les extremitats superiors i funcionalitat total (braç i mà) almenys en una de les dues. Per a aquests usuaris estan indicats els models amb configuració HEMI.

A més a més, per motius de seguretat, el HANDBIKE BATEC ELECTRIC només el podran fer servir aquelles persones que:

- les hagin ensenyat a fer-lo servir;
- estiguin en condicions físiques i psíquiques de fer-lo servir de manera segura en tota mena de situacions de funcionament; i
- siguin capaces de frenar la cadira de rodes i d'aturar-la en cas que el dispositiu falli.

CONTRAINDICACIONS

L'ús del HANDBIKE BATEC ELECTRIC està contraindicat en els casos següents:

- persones que tinguin un estat físic o psicològic no adequat per moure's en situacions de trànsit;
- persones que facin més de 110 kg;
- en el cas de les versions tetra, les persones tetraplègiques que no tinguin la mobilitat mínima als braços descrita en aquest manual d'usuari.
- en el cas de les versions estàndard, les persones que no tinguin prou força a les mans per aturar el dispositiu amb les manetes de fre;
- en el cas de les versions hemi, les persones que no tinguin prou força a la mà hàbil per aturar el dispositiu amb la maneta de fre;
- els usuaris amb deficiència visual que estiguin impeditos legalment de conduir vehicles.

En cas de dubte, consulteu-ho amb un professional.

VELOCITAT

En zones de vianants, normalment, la velocitat màxima permesa és de 6 km/h. Tot i això, el vehicle arriba a velocitats superiors, per la qual cosa l'usuari és el responsable de conèixer i seguir els límits de velocitat en els diferents tipus de vies regulades pel país, regió o població en particular. A més, ha de conèixer la informació de les possibles obligacions de l'assegurança, del permís de conduir o d'elements de protecció i visibilització

2. MESURES DE SEGURETAT I PRECAUCIONS GENERALS

2.1. ABANS D'UTILITZAR PER PRIMERA VEGADA EL TEU HANDBIKE BATEC ELECTRIC

IMPORTANT!

Abans d'utilitzar el teu HANDBIKE BATEC ELECTRIC per primera vegada, llegeix atentament aquest manual d'usuari.

- No superis el pes màxim de 110 kg. Aquest pes inclou el de l'usuari més el de qualsevol altre objecte que porti.
- El HANDBIKE BATEC ELECTRIC no és compatible amb totes les cadires de rodes del mercat. Abans de la instal·lació, consulta la Taula de Compatibilitat BATEC vigent a la nostra pàgina web <https://support.batec-mobility.com/es/support/home>
- És important que la primera vegada que utilitzis el teu HANDBIKE BATEC ELECTRIC comencis lentament, per aprendre de les sensacions que transmet i familiaritzar-t'hi. Cada nova maniobra pot suposar un risc potencial. Presta una especial atenció als girs i a la velocitat.
- Tria un lloc tranquil per utilitzar el teu HANDBIKE BATEC ELECTRIC per primera vegada.
- Tingues algú per ajudar-te a familiaritzar-te amb el teu HANDBIKE BATEC ELECTRIC. Cada nova maniobra pot suposar un risc potencial de lesió. Tingues sempre algú amb tu fins que aconseguis un nivell de destresa suficient amb el teu HANDBIKE BATEC ELECTRIC. És important que qui t'ajudi també llegeixi el manual d'usuari abans de començar.
- L'ús segur del HANDBIKE BATEC ELECTRIC necessita formació i experiència.
- El HANDBIKE BATEC ELECTRIC és un producte sanitari catalogat com a ajuda tècnica per a la mobilitat i recomanem consultar la normativa local sobre la circulació d'aquests vehicles. Batec Mobility SL pot oferir la Declaració de Conformitat CE de producte sanitari o un certificat d'ajuda tècnica si es requereix.
- Revisa les lleis locals que fan referència als handbikes acoblables i a les cadires de rodes, ja que poden variar segons on et trobis.
- Fes sempre una comprovació de seguretat del teu HANDBIKE BATEC ELECTRIC abans de cada ús. Verifica:
 - La integritat dels eixos fixos o eixos desmuntables de les rodes posteriors de la teva cadira de rodes.

- El velcro de seients i respatllers de la teva cadira de rodes.
- La pressió dels pneumàtics de la teva cadira de rodes, ja que si és molt baixa, hi ha més risc de bolcada i de desgast (pressió recomanada per a la cadira de rodes: consultar el lateral del pneumàtic).
- La pressió del pneumàtic del HANDBIKE BATEC ELECTRIC (pressió recomanada: 2 bar).
- La integritat del xassís del HANDBIKE BATEC ELECTRIC.
- Que tots els components, especialment tots els cargols, estan perfectament ajustats.
- Que els frens funcionen correctament.
- Que tots els connectors elèctrics estan en bon estat i fermament connectats.
- Que la bateria està connectada.
- Que el HANDBIKE BATEC ELECTRIC i la cadira de rodes es connecten i desconecten correctament.

2.2. DURANT L'ÚS

- El HANDBIKE BATEC ELECTRIC ha de ser utilitzat exclusivament per transportar només una persona.
- L'ús del HANDBIKE BATEC ELECTRIC només es recomana per a aquelles persones que tinguin un estat físic i psicològic adequat per moure's en situacions de trànsit de vehicles.
- Evita riscos innecessaris, com ara altes velocitats, girs ràpids i inclinacions laterals. Evita també circular sobre objectes que puguin provocar que frenis de sobte o que et puguin fer bolcar.
- La manera més segura de conduir el HANDBIKE BATEC ELECTRIC és en terres anivellats i lliures d'obstacles. Sempre que puguis, utilitza una rampa. Tingues sempre una extrema prudència quan travessis carrers.
- Tingues senyals reflectors al HANDBIKE BATEC ELECTRIC i a la cadira o a la roba per fer-te més visible per als conductors. En disminuir la visibilitat, utilitza sempre els llums.
- Hi ha perill de relliscar sobre superfícies mullades, terres de grava i terrenys irregulars: modera la velocitat i el teu comportament. No utilitzis el HANDBIKE BATEC ELECTRIC sobre fang o gel.
- Comprova que tens els peus ben posicionats al reposapeus de la cadira i que la cinta està ben ajustada.
- Quan circulis amb el teu HANDBIKE BATEC ELECTRIC, controla la velocitat i adequa-la al tipus de calçada per la qual circulis. Mantenint una velocitat prudent evitaràs riscos innecessaris. No circulis amb el HANDBIKE BATEC ELECTRIC a més velocitat que la utilitzada normalment amb la cadira de rodes tota sola.

- La velocitat màxima habitual a les voreres i a les zones de vianants és de 6 km/h.
- Quan hagi de girar, tingues en compte que abans has de reduir la velocitat i extremar les precaucions. Si gires a una velocitat inadequada, pots perdre el control del HANDBIKE BATEC ELECTRIC, i corres així risc de bolcada o xoc. Inclina el cos cap a l'interior del revolt per millorar l'estabilitat i reduir el risc de bolcada.
- Durant la conducció i la frenada, aguanta fermament les empenyadures amb les dues mans, ja que, en cas contrari, podries ocasionar un accident a causa d'un error de direcció.

PRECAUCIÓ!

- No s'aconsella pujar i baixar vorades, ja que hi ha risc de bolcada. Quan no puguis evitar una vorada, t'aconsellem que:
 - Sempre que sigui possible, obtinguis ajuda d'un assistent.
 - Hi pugis perpendicularment, de manera que les rodes de la teva cadira la pugin alhora. Fer-ho d'una altra manera incrementa el risc de bolcada molt notablement.
 - Evitis impactes forts quan baixis o pugis una vorada. Un impacte fort pot afectar negativament el HANDBIKE BATEC ELECTRIC i la teva cadira.
 - El HANDBIKE BATEC ELECTRIC i la cadira han de baixar suaument la vorada, fent rodar totes les rodes.
 - Vegeu també les figures 61 i 62.
-
- Quan circulis per pendents en pujada o baixada, et recomanem que:
 - Sempre que sigui possible, utilitzis l'ajuda d'una altra persona quan circulis per pendents.
 - Mantinguis una trajectòria recta.
 - En cas de pujada pronunciada, t'inclinis cap endavant per carregar més pes sobre la roda davantera i millorar la tracció.
 - Evitis girs innecessaris i mai girs brusquement, pel risc de bolcada.
 - En baixar, mantinguis una velocitat lenta i controlada, frenant de forma constant i evitant frenades brusques.
 - No utilitzis els frens de la teva cadira de rodes, perquè això pot fer que es bloquegin i que perdís el control.
 - El pendent màxim recomanat és de 10°, ja que pot disminuir l'eficàcia del fre d'estacionament. Tingues en compte també que la distància de seguretat de frenada en pendents pot ser significativament superior que a nivell de terra.

- Quan recorris distàncies llargues, et recomanem que t'emportis una bateria de recanvi.
- Comprova que el dibuix de les cobertes de les rodes tingui prou profunditat.
- Familiaritza't amb les distàncies de frenada des de diverses velocitats.
- Utilitza només accessoris aprovats per BATEC MOBILITY. Consulta'ls a <https://batec-mobility.com/accesorios-para-silla-de-ruedas/>
- MAI utilitzis el teu HANDBIKE BATEC ELECTRIC amb un nen sobre els genolls, hi ha un alt risc de bolcada per canvis de direcció bruscs (en tots els casos).
- El HANDBIKE BATEC ELECTRIC podria pertorbar l'operació de camps electromagnètics (per exemple, sistema d'alarmes en botigues, portes automàtiques, etc.) i, alhora, el comportament de conducció es podria veure influenciat per camps electromagnètics (per exemple, els que emeten els telèfons mòbils, generadors elèctrics o fonts d'alta tensió).
- No es permeten les maniobres següents:
 - Circular per diversos esglaons o escales
 - Circular en angle en una vorera
 - Els canvis de direcció de 180° en pendents pronunciats
 - Moviments bruscs
 - Frenada abrupta en revolts

 **PRECAUCIÓ!**

Hi ha risc d'atrapament de dits en diverses zones del producte (forats i espais lliures entre parts fixes accessibles) durant l'ús previst. (Vegeu fig. 1, 2)

 **PRECAUCIÓ!**

Hi ha risc d'atrapament de peus (espais lliures entres parts fixes accessibles) durant l'ús previst. (Vegeu fig. 3)

2.3. PRECAUCIONS GENERALS

 **PRECAUCIÓ!**

- Recorda que sempre has d'apagar el HANDBIKE BATEC ELECTRIC abans de connectar-lo o desconnectar-lo de la cadira de rodes.
- No utilitzis el HANDBIKE BATEC ELECTRIC si es comporta de manera anormal o erràtica.

- No utilitzis el HANDBIKE BATEC ELECTRIC amb les bateries esgotades.
- Envia el teu HANDBIKE BATEC ELECTRIC regularment a un distribuïdor autoritzat o servei tècnic autoritzat de BATEC MOBILITY per fer una revisió general.
- Evita el contacte i la proximitat amb el foc, especialment amb cigarrets encesos.
- Si el HANDBIKE BATEC ELECTRIC se sotmet a una font directa de llum solar o a baixes temperatures durant un llarg període de temps, les peces del HANDBIKE BATEC ELECTRIC es podrien sobreescalfar ($> 41\text{ }^{\circ}\text{C}$) o refredar molt ($< 0\text{ }^{\circ}\text{C}$).
- Utilitza només el nostre carregador per carregar la bateria.
- Si no utilitzes el teu HANDBIKE BATEC ELECTRIC durant un llarg període de temps, guarda la bateria completament carregada i torna a carregar-la cada 2 mesos, per evitar que es danyi per «descàrrega profunda».
- Mantén el HANDBIKE BATEC ELECTRIC lluny de l'abast dels nens sempre que no estiguin supervisats per un adult.
- No es pot manipular l'interior de la bateria, per risc d'explosió i/o incendi.
- No es permet fer cap modificació del connector situat a la part inferior del suport de la bateria. Extreure la tapa de protecció podria provocar un mal funcionament del controlador si el connector entra en contacte amb ambients adversos.

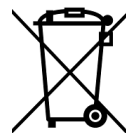
2.4. VIDA ÚTIL

El HANDBIKE BATEC ELECTRIC té una vida útil d'almenys 5 anys, sempre que s'utilitzi en les condicions de funcionament indicades i es realitzin les tasques de manteniment i revisió especificades.

La bateria (consumible) pot estar entre els 200 i els 500 cicles de càrrega i entre 1 i 3 anys de durada, en funció de diversos factors, entre els quals la temperatura, la regularitat d'ús o altres particularitats (com ara el pes de l'usuari, el tipus de conducció i l'orografia del terreny).

Rebutjar el producte correctament

El HANDBIKE BATEC ELECTRIC és un aparell elèctric i electrònic, fet pel qual s'ha de rebutjar de manera adequada. Per qualsevol dubte, posa't en contacte amb el teu distribuïdor nacional o amb un centre local de gestió de residus.



3. MODELS: CARACTERÍSTIQUES I PARTS

INFORMACIÓ!

És possible que els models de HANDBIKE BATEC ELECTRIC mostrats i descrits en aquest manual no siguin exactament iguals al teu. Això no obstant, totes les instruccions aquí proporcionades els són aplicables. El fabricant es reserva el dret de modificar, sense avís previ, els pesos, mesures i altres dades tècniques descrites en aquest manual. Totes les figures, mesures i capacitats aquí mostrades són aproximades i no constitueixen especificacions. El fabricant es reserva el dret de modificar, sense avís previ, aquest manual. El manual actualitzat estarà sempre disponible a la pàgina web: <http://batec-mobility.com/es/soporte>

Hi ha diversos models de HANDBIKE BATEC ELECTRIC: AIR, MINI 2 PLUS, ELECTRIC 2 PLUS i SCRAMBLER 2 PLUS (plataforma 2018). Tots els models de HANDBIKE BATEC ELECTRIC tenen el mateix sistema d'ancoratge i el mateix tipus d'estructura, de manera que en cada model canvien la mida de la roda, la velocitat màxima i l'equipament:

- AIR propulsat per un motor elèctric instal·lat a la roda davantera de 10". (Vegeu fig. 4a)
- MINI 2 PLUS: propulsat per un motor elèctric instal·lat a la roda davantera de 12". (Vegeu fig. 4b)
- ELECTRIC 2 PLUS: propulsat per un motor elèctric instal·lat a la roda davantera de 18". (Vegeu fig. 4c)
- SCRAMBLER 2 PLUS: propulsat per un motor elèctric instal·lat a la roda davantera de 19" (totterreny). (Vegeu fig. 4d)

Els diversos models de HANDBIKE BATEC ELECTRIC estan dissenyats per a usuaris amb plena funcionalitat a les mans en la seva configuració estàndard. Per als usuaris sense plena funcionalitat a les mans, tenim disponibles comandaments especialment adaptats, que comercialitzem sota el nom TETRA. Per als usuaris amb problemes de funcionalitat només en una de les extremitats superiors, tenim disponibles comandaments especialment adaptats, que comercialitzem sota el nom HEMI. Més informació al quadre explicatiu que hi ha a continuació.

Els models de HANDBIKE BATEC ELECTRIC (Air, MINI 2 PLUS, ELECTRIC 2 PLUS i SCRAMBLER 2 PLUS) es comercialitzen amb límits de velocitat diferents segons el país, la regió o el client. (Vegeu fig. 60).

i INFORMACIÓ!

DESTRESES NECESSÀRIES PER UTILITZAR EL HANDBIKE BATEC ELECTRIC: L'ús del HANDBIKE BATEC ELECTRIC només es recomana per a aquelles persones que tinguin un estat físic i psicològic adequat per moure's en situacions de trànsit. Per utilitzar les versions estàndard de HANDBIKE BATEC ELECTRIC, és necessari tenir plena funcionalitat de mans i braços.

Per utilitzar les versions equipades amb els comandaments TETRA, és necessari tenir una bona funcionalitat de braços i una funcionalitat parcial a les mans, suficient per accelerar, frenar i girar sense riscos. És per això que a BATEC MOBILITY sempre oferim la possibilitat de provar abans el producte.

En el cas dels lesionats medul·lars, el grau de lesió més greu amb què es poden utilitzar els models HANDBIKE BATEC ELECTRIC TETRA és el C6 funcional (és imprescindible una bona funcionalitat del bíceps i tenir extensió de canell).

Per utilitzar les versions equipades amb els comandaments HEMI, és necessari tenir funcionalitat total (braç i mà) almenys en una de les extremitats superiors. (Vegeu fig. 5)

3.1. HANDBIKE BATEC ELECTRIC AIR / MINI 2 PLUS / ELECTRIC 2 PLUS (RAPID 2 PLUS) / SCRAMBLER 2 PLUS

3.1.1. CARACTERÍSTIQUES

AIR

- Material: alumini 7005 T6 / alumini 6061 T6
- Motor: brushless de 350 W i 350 rpm / Potència de pic: 470 W / marxa enrere
- Velocitat màxima: segons la versió. (Vegeu fig. 60)
- Consum: 10,8 Wh/km (consum calculat sota les condicions: usuari de 75 kg, ultralleugera, terreny pla, sense vent i velocitat constant a 10 km/h. Pot variar ± 20 %, segons la bateria).
- Carregador de 2A
- El nivell de resistència a la ignició dels materials i conjunts polimèrics del sistema d'alimentació i control del HANDBIKE BATEC ELECTRIC és V-0, segons UL 94
- Pneumàtic: urbà de 10"
- Llanta: d'alumini de 10"
- Frens: doble pinça de fre mecànic amb disc de 160 mm amb manetes d'alumini amb fre d'aparcament

- Direcció: 1,5" negra
- Manillar: d'alumini 6061-T6 negre mat
- Sistema de regulacions HANDBIKE BATEC ELECTRIC EASY-FIT (pat. pend.)
- Sistema d'ancoratge HANDBIKE BATEC ELECTRIC EASY-FIX (pat. pend.)
- Cavallet HANDBIKE BATEC ELECTRIC SAFE-FEET (pat. pend.)
- Llum davanter LED de 30 luxs connectat a la bateria principal
- Doble llum posterior LED al cavallet
- Pantalla TFT COLOT ALL IN ONE (indicador de nivell de bateria, selector de 3 velocitats de marxa cap endavant i 1 de marxa enrere, 3 modes d'assistència, cicle computadora, llums davanters i posteriors i clàxon actuats amb 3 botons al manillar)
- Pes: 11 kg (sense bateria)
- Mesures: **(Vegeu fig. 5A, 5B i 5C)**

MINI 2 PLUS

- Material: Alumini 7005 T6 / Alumini 6061 T6
- Motor: brushless de 350 W i 350 rpm / potència de pic: 600 W / marxa enrere
- Velocitat màxima: segons la versió. **(Vegeu fig. 60)**
- Consum: 13 Wh/km (consum calculat sota les condicions de: usuari de 75 kg, cadira ultralleugera, terreny pla, sense vent i velocitat constant a 15 km/h. Pot variar en ± 20 %, segons la bateria).
- Carregador ultraràpid 4A
- El nivell de resistència a la ignició dels materials i conjunts polimèrics del sistema d'alimentació i control del HANDBIKE BATEC ELECTRIC és V-0, segons UL 94
- Pneumàtic: ultraadherent de 12"
- Llanta: d'alumini de 12"
- Frens: doble fre de disc mecànic de 140 mm amb manetes d'alumini amb fre d'aparcament
- Direcció: 1.1/8 negra
- Manillar: d'alumini 6061-T6 negre mat
- Sistema de regulacions HANDBIKE BATEC ELECTRIC EASY-FIT (pat. pend.)
- Sistema d'ancoratge HANDBIKE BATEC ELECTRIC EASY-FIX (pat. pend.)
- Cavallet HANDBIKE BATEC ELECTRIC SAFE-FEET (pat. pend.)
- Llum davantera LED de 700 lúmens connectada a la bateria principal
- Doble llum posterior LED al cavallet

- Pantalla LCD ALL IN ONE (indicador de nivell de bateria, selector de 3 velocitats endavant i 1 enrere, indicador de manera control de creuer i mode anti-slip, cicle ordinador, llums davanteres i del darrere, i botzina; actuades amb 6 botons al manillar)
- Pes: 13,9 kg (sense bateria)
- Mesures: **(Vegeu fig. 6, 7)**

ELECTRIC 2 PLUS

- Material: alumini 7005-T6 / 6061-T6 . Puntera reforçada desmuntable per a canvi de pneumàtic.
- Motor: brushless de 900 W i 250 rpm / potència nominal: 900 W / marxa enrere
- Velocitat màxima: segons la versió. **(Vegeu fig. 60)**
- Consum: 13 Wh/km (consum calculat sota les condicions de: usuari de 75 kg, cadira ultralleugera, terreny pla, sense vent i velocitat constant a 15 km/h. Pot variar en ± 20 %, segons la bateria).
- Carregador ultraràpid 4A
- El nivell de resistència a la ignició dels materials i conjunts polimèrics del sistema d'alimentació i control del HANDBIKE BATEC ELECTRIC és V-0, segons UL 94
- Pneumàtic: ultradherent de 18" exclusiu
- Llanta: d'alumini de doble paret de 18"
- Frens: doble fre de disc mecànic de 180 mm amb maneta d'alumini amb fre d'estacionament i tall d'encesa
- Direcció: 1.1/8 negra
- Manillar: d'alumini 6061-T6 negre mat
- Sistema de regulacions HANDBIKE BATEC ELECTRIC EASY-FIX (pat. pend.)
- Sistema d'ancoratge HANDBIKE BATEC ELECTRIC EASY-FIX (pat. pend.)
- Cavallet HANDBIKE BATEC ELECTRIC SAFE-FEET (pat. pend.)
- Llum davanter LED de 700 lúmens connectat a la bateria principal
- Doble llum posterior LED al cavallet
- Pantalla LCD ALL IN ONE (indicador de nivell de bateria, selector de 3 velocitats endavant i 1 enrere, indicador de manera control de creuer i mode anti-slip, cicle ordinador, llums davanteres i del darrere, i botzina; actuades amb 6 botons al manillar)
- Pesos extraïbles
- Pes: 14,9 kg (sense bateria ni pesos)
- Mesures: **(Vegeu fig. 8)**

RAPID 2 PLUS

- Color: grafit amb detalls en vermell
- Velocitat màxima: segons la versió. **(Vegeu fig. 60)**
- Consum: 13 Wh/km (consum calculat sota les condicions de: usuari de 75 kg, cadira ultralleugera, terreny pla, sense vent i velocitat constant a 15 km/h. Pot variar en ± 20 %, segons la bateria).
- Motor: brushless de 300 rpm / potència nominal: 1.440 / potència de pic: 1.620 W
- Marxa enrere
- Bateria amb connector apte només per a HANDBIKE BATEC ELECTRIC RAPID 2 PLUS i HANDBIKE BATEC ELECTRIC SCRAMBLER 2 PLUS 48 V
- Carregador 3A ultraràpid
- El nivell de resistència a la ignició dels materials i conjunts polimèrics del sistema d'alimentació i control del HANDBIKE BATEC ELECTRIC és V-0, segons UL 94
- Xassís: alumini 7005 T6
- Direcció: 1.1/8 negra
- Puntera reforçada desmuntable per a canvi de pneumàtic
- Manillar: d'alumini 6061-T6 negre mat
- Frens mecànics amb maneta d'alumini amb fre d'estacionament i tall d'encesa. Rotor de disc flotant de 180 mm
- Pneumàtic: ultradherent de 18" exclusiu
- Llanta: d'alumini negra de doble paret de 18"
- Llum davanter de 700 lúmens amb llum de posició. Doble llum posterior LED al cavallet
- Pantalla LCD ALL IN ONE (indicador de nivell de bateria, selector de 3 velocitats endavant i 1 enrere, indicador de manera control de creuer i mode anti-slip, cicle ordinador, llums davanteres i del darrere, i botzina; actuades amb 6 botons al manillar)
- Port USB
- Clàxon
- Suport BATEC ACOPLA
- Pesos extraïbles QR Scrambler
- Pes: 15,9 kg (sense bateria ni pesos)
- Mesures: **(Vegeu fig. 9)**

SCRAMBLER 2 PLUS

- Material: alumini 7005-T6 / 6061-T6. Puntera reforçada desmuntable per a canvi de pneumàtic
- Motor: brushless de 900 W i 250 rpm / potència nominal: 1.440 W / potència de pic: 1.620 W / marxa enrere
- Velocitat màxima: segons la versió. **(Vegeu fig. 60)**
- Bateria de 48 V amb connector apte només per a BATEC RAPID 2 PLUS i BATEC SCRAMBLER 2 PLUS
- Consum: 13 Wh/km (consum calculat sota les condicions de: usuari de 75 kg, cadira ultralleugera, terreny pla, sense vent i velocitat constant a 15 km/h. Pot variar en ± 20 %, segons la bateria).
- Carregador ultraràpid 3A
- El nivell de resistència a la ignició dels materials i conjunts polimèrics del sistema d'alimentació i control del HANDBIKE BATEC ELECTRIC és V-0, segons UL 94
- Pneumàtic: ultradherent de 19"
- Llanta: d'alumini de doble paret de 19"
- Frens: frens mecànics amb maneta d'alumini amb fre d'estacionament i tall d'encesa. Rotor de disc de 203 mm
- Direcció: 1.1/8 FSA Orbit Mx negra
- Manillar: d'alumini 6061-T6 negre mat
- Sistema de regulacions HANDBIKE BATEC ELECTRIC EASY-FIX (pat. pend.)
- Sistema d'ancoratge HANDBIKE BATEC ELECTRIC EASY-FIX (pat. pend.)
- Cavallet en suspensió
- Nou doble llum davanter de 1.400 lúmens
- Doble llum posterior LED al cavallet
- Pantalla LCD ALL IN ONE (indicador de nivell de bateria, selector de 3 velocitats endavant i 1 enrere, indicador de manera control de creuer i mode anti-slip, cicle ordinador, llums davanteres i del darrere, i botzina; actuades amb 6 botons al manillar)
- Pesos extraïbles QR Scrambler
- Pes: 16,1 kg (sense bateria ni pesos)
- Mesures: **(Vegeu fig. 10)**

3.1.2. PARTS DEL HANDBIKE BATEC ELECTRIC AIR / MINI 2 PLUS / ELECTRIC 2 PLUS (RAPID 2 PLUS) / SCRAMBLER 2 PLUS (Vegeu fig. 11a, 11b, 11c, 11d, 11e, 11f, 11g i 11A, 11B, 11C, 11D, 11E, 11F, 11G per l'AIR)

3.1.3. PARTS DEL COMANDAMENT TETRA PER HANDBIKE BATEC ELECTRIC AIR / MINI 2 PLUS / ELECTRIC 2 PLUS (RAPID 2 PLUS) / SCRAMBLER 2 PLUS

(Vegeu fig. 11f, 11g, 12, i 12A per l'AIR)

3.1.4. PARTS DEL COMANDAMENT HEMI PER AL HANDBIKE BATEC ELECTRIC AIR / MINI 2 PLUS / ELECTRIC 2 PLUS (RAPID 2 PLUS) / SCRAMBLER 2 PLUS

(Vegeu. fig. 11f, 11g, 13 i 13A per l'AIR)

També existeix la versió de mà esquerra amb els comandaments simètrics respecte del mostrat.

4. FUNCIONAMENT / MANUAL D'ÚS

4.1. ENTREGA

El teu nou HANDBIKE BATEC ELECTRIC s'entrega completament embalat en una caixa de cartó. Per tal d'evitar avaries durant el transport, les peces soltes que s'han d'instal·lar després, com ara la bateria, venen embalades per separat a la caixa de cartó.

4.2. DESEMBALATGE

- Comprova que la caixa de cartó no tingui danys superficials que puguin haver-se causat durant el transport.
- Treu tot el material de l'embalatge.
- Treu les peces del HANDBIKE BATEC ELECTRIC (també la bateria i el carregador) de la caixa de cartó i comprova que estiguin completes.
- Comprova que cap peça tingui danys, ratllades, esquinços, abonyegadures, deformacions ni altres defectes.
- Si descobreixes algun problema o que hi manca alguna peça, comunica-ho immediatament al distribuïdor autoritzat.

4.3. ELEVACIÓ, TRANSPORT I EMMAGATZEMATGE

El HANDBIKE BATEC ELECTRIC ha estat dissenyat perquè el mateix usuari pugui extreure fàcilment la bateria i aïllar-la.

- Per transportar el HANDBIKE BATEC ELECTRIC en qualsevol mitjà de transport (automòbil, autobús, tren, avió, etc.) es recomana retirar primer la bateria: posar la clau de la bateria en posició OPEN, extreure la clau i extreure la bateria.
- Per aixecar el HANDBIKE BATEC ELECTRIC es recomana extreure els pesos segons el que s'indica a l'apartat 4.11 i la bateria segons l'apartat 4.10.1.
- Quan es transporti el HANDBIKE BATEC ELECTRIC en un maleter sempre que sigui possible es recomana que es faci connectat a la cadira de rodes.

El HANDBIKE BATEC ELECTRIC no s'ha dissenyat per usar-se com a mitjà de transport dins d'un vehicle.

El HANDBIKE BATEC ELECTRIC ha d'estar emmagatzemat en un lloc fresc, sec, protegit de la llum solar directa i de la pluja. No s'ha de mantenir més de dos mesos sense funcionament.

4.4. CONNECTAR EL HANDBIKE BATEC ELECTRIC

PRECAUCIÓ!

Abans de connectar el HANDBIKE BATEC ELECTRIC AIR, assegura't que les PALANQUES DE SERRATGE estan fixades. En apretar les PALANQUES DE SERRATGE, quan comencin a oferir resistència, gira 1/8 de volta més per assegurar el bloqueig del desplaçament.

- Pas 1: Posa't davant del HANDBIKE BATEC ELECTRIC, amb el manillar centrat davant de la cadira, amb la cadira frenada. **(Vegeu fig. 14a, 14b)**
- Pas 2: Agafa el HANDBIKE BATEC ELECTRIC del manillar i apropa-te'l fent rodar el cavallet fins que la rampa de desenganxada de la barra de fixació hagi tocat l'eix davanter de la barra de la cadira. **(Vegeu fig. 15)**
- Pas 3: Inclina el manillar, aixecant la roda davantera, alhora que t'apropes el HANDBIKE BATEC ELECTRIC. Quan la rampa de desenganxada hagi superat l'eix davanter de la barra de la cadira, deixa anar el manillar i deixa que la roda davantera torni a descansar. **(Vegeu fig. 16a, 16b)**
- Pas 4: Desfrena la cadira de rodes i empeny lleugerament el manillar del HANDBIKE BATEC ELECTRIC per assegurar-te que l'eix davanter s'ha encaixat correctament en el seu assentament.
- Pas 5: Empeny amb força el manillar fins al topall, de manera que tant les rodes del cavallet del HANDBIKE BATEC ELECTRIC com les rodes davanteres de la cadira s'aixequin del terra. El teu HANDBIKE BATEC ELECTRIC ja està connectat. **(Vegeu fig. 17)**

4.5. DESANCLAR EL HANDBIKE BATEC ELECTRIC

- Pas 1: Assegura't que el HANDBIKE BATEC ELECTRIC està apagat. **(Vegeu fig. 18 o 18A per a l'AIR)**
- Pas 2: Empeny amb força la maneta d'ancoratge cap endavant amb el palmell de la mà fins que notis que l'ancoratge ha quedat alliberat. No deixis anar la maneta i acompanya el HANDBIKE BATEC ELECTRIC fins que quedi descansant a terra. Consell: inclina el tronc cap endarrere per alliberar pes de la maneta. Et resultarà molt més senzill desconnectar el HANDBIKE BATEC ELECTRIC. **(Vegeu fig. 19 o 19A per a l'AIR.)**
- Pas 3: Inclina el manillar, aixecant la roda davantera, alhora que t'allunyes del HANDBIKE BATEC ELECTRIC. **(Vegeu fig. 20)**
- Pas 4: Quan la rampa de desenganxada hagi superat l'eix davanter de la barra de la cadira, deixa anar el manillar i deixa que la roda davantera torni a descansar. El teu HANDBIKE BATEC ELECTRIC ja està desconnectat. **(Vegeu fig. 21)**



CONSELL!

Practica amb paciència com connectar i desconnectar el HANDBIKE BATEC ELECTRIC i veuràs que, en tot just unes setmanes d'ús, serà una operació que faràs de manera automàtica.

4.6. PLEGAR I DESPLEGAR EL HANDBIKE BATEC ELECTRIC AIR I MINI 2 PLUS

Els models MINI 2 PLUS i AIR són els únics que es poden plegar per facilitar-ne el transport quan estan inactius.

4.6.1. PLEGAR LA FIXACIÓ DE LA HANDBIKE BATEC ELECTRIC AIR

- Pas 1. Afluixa una volta les palanques d'unió de la barra de fixació amb el xassís. (Vegeu fig. 21A)
- Pas 2. Desplaça la barra de fixació fins al punt més alt de la guia. (Vegeu fig. 21B)
- Pas 3. Gira la barra de fixació fins que l'altre extrem toqui el parafang/protector de peus. (Vegeu fig. 21C)
- Pas 4. Baixa el manillar fins a l'alçària mínima i gira'l 90 graus per convertir el HANDBIKE BATEC ELECTRIC AIR en la seva forma més compacta. (Vegeu fig. 21D)
- Pas 5. Torna a girar la palanca de serratge inferior per bloquejar la rotació de la barra de fixació i evitar accidents.

4.6.2. DESPLEGAR LA FIXACIÓ DE LA HANDBIKE BATEC ELECTRIC AIR.

- Pas 1. Afluixa el cargol que impedeix la rotació de la barra de fixació.
- Pas 2. Quan la barra de fixació pugui rotar, aixeca-la una mica fins al seu límit. (Vegeu fig. 21E)
- Pas 3. Gira la barra de fixació fins al topall que marca l'horitzontalitat de la barra de fixació. (Vegeu fig. 21F)
- Pas 4. Baixa la barra de fixació, assegurant-te que segueix la guia de desplaçament, fins que arribi al topall que fixa l'alçada de connexió de la barra de fixació amb la cadira de rodes. (Vegeu fig. 21G)
- Pas 5. Apreta les PALANQUES DE SERRATGE de la barra de fixació contra el xassís, assegurant-te que la barra de fixació quedi totalment fixa. En apretar, quan les PALANQUES DE SERRATGE comencin a oferir resistència, gira 1/8 de volta més per assegurar la fixació (Vegeu la figura 21H)
- Pas 6. Si apretes les PALANQUES DE SERRATGE cap a l'interior i les gires sobre el seu eix, pots ajustar-les a la posició que desitgis.

4.6.3. PLEGAR EL MANILLAR DEL HANDBIKE BATEC ELECTRIC MINI 2 PLUS

- Pas 1. Girar el manillar 45° cap a l'esquerra.
- Pas 2. Gira la pestanya de seguretat que bloqueja la palanca de desacoblament en el sentit de les agulles del rellotge. (Vegeu fig. 21I)
- Pas 3. Acciona la palanca de desacoblament per alliberar l'eix de bloqueig de la frontissa de plegat. (Vegeu fig. 21J) Pas 4. Dobla el manillar cap a la dreta (Vegeu fig. 21K)
- Pas 5. Fixa el manillar contra el cavallet fent servir el cordó de goma elàstica. (Vegeu fig. 21L)

4.6.4. DESPLEGAR EL MANILLAR DEL HANDBIKE BATEC ELECTRIC MINI 2 PLUS

- Pas 1. Allibera el cordó de goma elàstica.
- Pas 2. Aixeca el manillar.
- Pas 3. Acciona la palanca de bloqueig per fixar la frontissa de plegat del manillar.
- Pas 4. Gira la pestanya de seguretat per fixar la posició de la palanca de bloqueig.

4.7. FUNCIONAMENT DELS COMANDAMENTS DEL HANDBIKE BATEC ELECTRIC AIR / MINI 2 PLUS / ELECTRIC 2 PLUS (RAPID 2 PLUS) / SCRAMBLER 2 PLUS

Podràs trobar el significat de tots els símbols que s'utilitzen als comandaments del HANDBIKE BATEC ELECTRIC MINI 2 PLUS, ELECTRIC 2 PLUS, RAPID 2 PLUS, SCRAMBLER 2 PLUS a la figura 58, i el de l'AIR a la figura 58A, així com les diferents posicions a les figures 58B, 58C, 58D, 58E i 58F.

4.7.1. ENCENDRE

BATEC MINI 2 PLUS, ELECTRIC 2 PLUS, RAPID 2 PLUS, SCRAMBLER 2 PLUS

Gira, en el sentit de les agulles del rellotge, la clau situada al lateral dret de la bateria i deixa-la a la posició d'ENCESA. El sistema efectuarà una comprovació: no comencis a utilitzar el teu HANDBIKE BATEC ELECTRIC fins que la comprovació hagi acabat i tots els llums estiguin fixos. (Vegeu fig. 22)



→ IMPORTANT!

Perquè la comprovació de seguretat es completi de manera positiva, és necessari que la roda del HANDBIKE BATEC ELECTRIC no estigui en moviment i que l'usuari hagi premut com a mínim una vegada les PALANQUES DE FRE. (Vegeu fig. 22B i 22C)

BATEC AIR

- Abans d'engegar la bateria, comprova que estigui ben acoblada i fixada amb la clau.
- Prem el botó I de la bateria per encendre el HANDBIKE BATEC ELECTRIC AIR.
- A continuació, prem el botó M de la consola per engegar la pantalla TFT. (Vegeu fig. 22A)



IMPORTANT!

Perquè la comprovació de seguretat es completi de manera positiva, és necessari que la roda del HANDBIKE BATEC ELECTRIC no estigui en moviment i que l'usuari hagi premut com a mínim una vegada les PALANQUES DE FRE. (Vegeu fig. 22D i 22E)

4.7.2. APAGAR

BATEC MINI 2 PLUS, ELECTRIC 2 PLUS, RAPID 2 PLUS, SCRAMBLER 2 PLUS

Gira la clau de la bateria en sentit contrari a les agulles del rellotge i deixa-la en la posició d'APAGAT. Si la deixes en la posició de DESACOBLAT, el HANDBIKE BATEC ELECTRIC estarà també apagat i la bateria preparada per a l'extracció. (Vegeu fig. 22)

BATEC AIR

- Prem el botó O de la bateria per apagar el HANDBIKE BATEC ELECTRIC.
- No treguis la bateria si l'interruptor està en posició I (Vegeu fig. 22A)

4.7.3. ACCELERAR

L'accelerador està situat al puny dret del manillar. Funciona com el d'una motocicleta, és a dir, girant l'empunyadura sobre ella mateixa per regular la potència. (Vegeu fig. 23)

4.7.4. FRENAR

El HANDBIKE BATEC ELECTRIC disposa de dues manetes de fre al manillar que actuen sobre el mateix fre de disc. Pressiona la maneta per accionar el fre. Consell: Utilitza una mà per accelerar i una altra per frenar. Mantén sempre els dits situats sobre la maneta de fre per poder reaccionar ràpidament. En accionar simultàniament la maneta de fre i la palanca vermella, es bloqueja la maneta de fre i s'aconsegueix l'efecte de fre d'estacionament. (Vegeu fig. 24 o 24A per a l'AIR). Els models MINI 2 PLUS, ELECTRIC 2 PLUS, RAPID 2 PLUS i SCRAMBLER 2 PLUS disposen de fre electrònic que ajuda a circular de manera constant. En cas de trobar-se en una situació de baixada, el fre electrònic evita que se superi la velocitat màxima.

4.7.5. MOURE CAP ENDAVANT I CAP ENRERE

BATEC MINI 2 PLUS, ELECTRIC 2 PLUS, RAPID 2 PLUS, SCRAMBLER 2 PLUS

- Per anar cap endavant hi ha disponibles tres límits de velocitat (posició 1, posició 2 i posició 3), amb un indicador lluminós per a cada un a la consola.
- Per anar cap enrere hi ha un límit de velocitat i un indicador lluminós a la consola.
- Quan s'engega el HANDBIKE BATEC ELECTRIC sempre estarà en el mode de marxa cap endavant i en la posició 1.
- En el mode de marxa cap endavant, si es prem el botó F, se selecciona el límit de velocitat que es vulgui (posició 1, posició 2 i posició 3).
- Si es prem el botó R, es connecta el mode de marxa cap enrere. Aquest mode només s'activarà si el HANDBIKE BATEC ELECTRIC està aturat i l'accelerador està desactivat. Si es prem el botó F, es torna a activar el mode de marxa cap endavant. **(Vegeu fig. 25)**

BATEC AIR

- Per anar cap endavant, hi ha disponibles tres límits de velocitat (posició 1, posició 2 i posició 3/4), cada un amb una imatge diferent a la pantalla.
- Per anar cap enrere, hi ha un límit de velocitat amb una R a la pantalla.
- Quan s'engega el HANDBIKE BATEC ELECTRIC, sempre estarà en el mode de marxa cap endavant i en la posició 1.
- Si es prem el botó Δ o ∇ se selecciona un límit de velocitat (posició 1, posició 2, posició 3, posició 3, posició 4 o marxa enrere R).
- Si es prem el botó ∇ , es connecta el mode de marxa cap enrere. Aquest mode només s'activarà si el HANDBIKE BATEC ELECTRIC està gairebé aturat i l'accelerador està desactivat. Si es prem el botó Δ , es torna a activar el mode de marxa cap endavant si el HANDBIKE BATEC ELECTRIC està gairebé aturat i l'accelerador està desactivat. **(Vegeu fig. 25A)**
- Hi ha tres modes de funcionament: ECO, NORMAL i POWER
 - Les posicions R, 1 i 2 són ECO
 - La posició 3 és NORMAL
 - La posició 4 és POWER

4.7.6. MODE PINYÓ LLIURE

Apagueu el dispositiu amb la clau (BATEC MINI 2 PLUS, ELECTRIC 2 PLUS, RAPID 2 PLUS, SCRAMBLER 2 PLUS) o apagueu l'interruptor de la bateria (BATEC AIR);

- per anar cap endavant o cap enrere feu servir els cèrcols de la cadira de rodes per moure el conjunt de rodes i el HANDBIKE BATEC ELECTRIC cap on es vulgui;



- per girar, gireu el manillar del HANDBIKE BATEC ELECTRIC amb una mà mentre amb l'altra us continueu propulsant; i
- per frenar, podeu fer servir el fre del HANDBIKE BATEC ELECTRIC o podeu fer servir el cercle de la cadira de rodes.

4.7.7. LLUMS

BATEC MINI 2 PLUS, ELECTRIC 2 PLUS, RAPID 2 PLUS, SCRAMBLER 2 PLUS

Al manillar del HANDBIKE BATEC ELECTRIC hi ha el botó per encendre els llums davanters i posteriors. Quan es premi el botó d'encesa, el llum davanter s'encendrà com a llum de posició i l'indicador de llum de la consola s'il·luminarà de color verd. Els llums del darrere disposen de funció intermitent en frenar mentre els llums estiguin actius. En tornar a prémer el botó d'encesa, el llum davanter canviarà a llums llargs, i així successivament. Per apagar els llums, s'ha de mantenir pitjat el botó d'encesa durant 2 segons. El llum davanter està situat sota la bateria i els dos posteriors a l'extrem del cavallet. (Vegeu fig. 26a, 26b, 26c)

BATEC AIR

Per encendre els llums davanters i posteriors del HANDBIKE BATEC ELECTRIC, s'ha de prémer el botó  durant un segon. Quan s'encenguin els llums, la brillantor de la pantalla LCD disminuirà per evitar molèsties visuals a l'usuari durant la nit. Per apagar els llums, s'ha de prémer el botó  durant un segon i la brillantor de la pantalla LCD tornarà al seu nivell natural. El llum davanter està situat sota la bateria i els dos posteriors a l'extrem del cavallet. (Vegeu fig. 26A, 26B, 26C)

4.8. FUNCIONAMENT DELS COMANDAMENTS DEL HANDBIKE BATEC ELECTRIC AIR / MINI 2 PLUS / ELECTRIC 2 PLUS (RAPID 2 PLUS) / SCRAMBLER 2 PLUS TETRA

Podràs trobar el significat de tots els símbols que s'utilitzen als comandaments del HANDBIKE BATEC ELECTRIC MINI 2 PLUS, ELECTRIC 2 PLUS, RAPID 2 PLUS, SCRAMBLER 2 PLUS a la figura 58, i el de l'AIR a la figura 58A, així com les diferents posicions a les figures 58B, 58C, 58D, 58E i 58F.

4.8.1. ENCENDRE

BATEC MINI 2 PLUS, ELECTRIC 2 PLUS, RAPID 2 PLUS, SCRAMBLER 2 PLUS

Gira, en el sentit de les agulles del rellotge, la clau situada al lateral dret de la bateria i deixa-la a la posició d'ENCESA. El sistema efectuarà una comprovació: no comencis a utilitzar el teu HANDBIKE BATEC ELECTRIC fins que la comprovació hagi acabat i tots els llums estiguin fixos. (Ver fig. 27)

IMPORTANT!

Perquè la comprovació de seguretat es completi de manera positiva, és necessari que la roda del HANDBIKE BATEC ELECTRIC no estigui en moviment i que l'usuari hagi premut com a mínim una vegada les PALANQUES DE FRE. (Vegeu fig. 22B i 22C)

BATEC AIR

- Abans d'engegar la bateria, comprova que estigui ben acoblada i fixada amb la clau.
 - Prem el botó I de la bateria per encendre el HANDBIKE BATEC ELECTRIC AIR.
 - A continuació, prem el botó M de la consola per engegar la pantalla TFT. (Vegeu fig. 27A)
-

IMPORTANT!

Perquè la comprovació de seguretat es completi de manera positiva, és necessari que la roda del HANDBIKE BATEC ELECTRIC no estigui en moviment i que l'usuari hagi premut com a mínim una vegada les PALANQUES DE FRE. (Vegeu fig. 22D i 22E)

4.8.2. APAGAR

BATEC MINI 2 PLUS, ELECTRIC 2 PLUS, RAPID 2 PLUS, SCRAMBLER 2 PLUS

Gira la clau de la bateria en sentit contrari a les agulles del rellotge i deixa-la en la posició d'APAGAT. Si la deixes en la posició de DESACOBLAT, el HANDBIKE BATEC ELECTRIC estarà també apagat i la bateria preparada per a l'extracció. (Vegeu fig. 27)

BATEC AIR

- Prem el botó O de la bateria per encendre el HANDBIKE BATEC ELECTRIC AIR.
- No traiu la bateria si l'interruptor està en posició I. (Vegeu fig. 27A)

4.8.3. ACCELERAR

Acciona cap a tu el manillar HANDBIKE BATEC ELECTRIC MINI TETRA per regular l'accelerador. (Vegeu fig. 28)

4.8.4. FRENAR

Empeny cap endavant el manillar HANDBIKE BATEC ELECTRIC MINI TETRA per regular la frenada. (Vegeu fig. 29)

4.8.5. MOURE CAP ENDAVANT I CAP ENRERE

BATEC MINI 2 PLUS, ELECTRIC 2 PLUS, RAPID 2 PLUS, SCRAMBLER 2 PLUS

- Per anar cap endavant hi ha disponibles tres límits de velocitat (posició 1, posició 2 i posició 3), amb un indicador lluminós per a cada un a la consola.
- Per anar cap enrere hi ha un límit de velocitat i un indicador lluminós a la consola.
- Quan s'engega el HANDBIKE BATEC ELECTRIC sempre estarà en el mode de marxa cap endavant i en la posició 1.
- En el mode de marxa cap endavant, si es prem el botó F, se selecciona el límit de velocitat que es vulgui (posició 1, posició 2 i posició 3).
- Si es prem el botó R, es connecta el mode de marxa cap enrere. Aquest mode només s'activarà si el HANDBIKE BATEC ELECTRIC està aturat i l'accelerador està desactivat. Si es prem el botó F, es torna a activar el mode de marxa cap endavant. **(Vegeu fig. 30)**

BATEC AIR

- Per anar cap endavant, hi ha disponibles tres límits de velocitat (posició 1, posició 2 i posició 3/4), cada un amb una imatge diferent a la pantalla.
- Per anar cap enrere, només hi ha un límit de velocitat i un indicador lluminós a la consola.
- Quan s'engega el HANDBIKE BATEC ELECTRIC, sempre estarà en el mode de marxa cap endavant i en la posició 1.
- Si es prem el botó \triangle o ∇ se selecciona un límit de velocitat (posició 1, posició 2, posició 3, posició 4 o marxa enrere R).
- Si es prem el botó ∇ , es connecta el mode de marxa cap enrere. Aquest mode només s'activarà si el HANDBIKE BATEC ELECTRIC està gairebé aturat i l'accelerador està desactivat. Si es prem el botó \triangle , es torna a activar el mode de marxa cap endavant si el HANDBIKE BATEC ELECTRIC està gairebé aturat i l'accelerador està desactivat. **(Vegeu fig. 30A)**
- Hi ha tres modes de funcionament: ECO, NORMAL i POWER
 - Les posicions R, 1 i 2 són ECO
 - La posició 3 és NORMAL
 - La posició 4 és POWER

4.8.6. MODE PINYÓ LLIURE

Per fer servir el HANDBIKE BATEC ELECTRIC en mode pinyó lliure:

- apagueu el dispositiu amb la clau (BATEC MINI 2 PLUS, ELECTRIC 2 PLUS, RAPID 2 PLUS, SCRAMBLER 2 PLUS) o apagueu l'interruptor de la bateria (BATEC AIR).;



- per anar cap endavant o cap enrere feu servir els cèrcols de la cadira de rodes per moure el conjunt de rodes i el HANDBIKE BATEC ELECTRIC cap on es vulgui;
- per girar, gireu el manillar del HANDBIKE BATEC ELECTRIC amb una mà mentre amb l'altra us continueu propulsant; i
- per frenar, podeu fer servir el fre del HANDBIKE BATEC ELECTRIC o podeu fer servir el cercol de la cadira de rodes.

4.8.7. LLUMS

BATEC MINI 2 PLUS, ELECTRIC 2 PLUS, RAPID 2 PLUS, SCRAMBLER 2 PLUS

Al manillar del HANDBIKE BATEC ELECTRIC hi ha el botó per encendre els llums davanters i posteriors. Quan es premi el botó d'encesa, el llum davanter s'encendrà com a llum de posició i l'indicador de llum de la consola s'il·luminarà de color verd. Els llums del darrere disposen de funció intermitent en frenar mentre els llums estiguin actius. En tornar a prémer el botó d'encesa, el llum davanter canviarà a llums llargs, i així successivament. Per apagar els llums, s'ha de mantenir pitjat el botó d'encesa durant 2 segons. El llum davanter està situat sota la bateria i els dos posteriors a l'extrem del cavallet. **(Vegeu fig. 31a, 31b, 31c)**

BATEC AIR

Per encendre els llums davanters i posteriors del HANDBIKE BATEC ELECTRIC, s'ha de prémer el botó  durant un segon. Quan s'encenguin els llums, la brillantor de la pantalla LCD disminuirà per evitar molèsties visuals a l'usuari durant la nit. Per apagar els llums, s'ha de prémer el botó  durant un segon i la brillantor de la pantalla LCD tornarà al seu nivell natural. El llum davanter està situat sota la bateria i els dos posteriors a l'extrem del cavallet. **(Vegeu fig. 31A, 31B, 31C)**

4.9. FUNCIONAMENT DELS COMANDAMENTS DEL HANDBIKE BATEC AIR ELECTRIC MINI 2 PLUS / ELECTRIC 2 PLUS (RAPID 2 PLUS) / SCRAMBLER 2 PLUS HEMI

Podràs trobar el significat de tots els símbols que s'utilitzen als comandaments del HANDBIKE BATEC ELECTRIC MINI 2 PLUS, ELECTRIC 2 PLUS, RAPID 2 PLUS, SCRAMBLER 2 PLUS a la figura 58, i el de l'AIR a la figura 58A, així com les diferents posicions a les figures 58B, 58C, 58D, 58E i 58F

4.9.1. ENCENDRE

BATEC MINI 2 PLUS, ELECTRIC 2 PLUS, RAPID 2 PLUS, SCRAMBLER 2 PLUS

Gira, en el sentit de les agulles del rellotge, la clau situada al lateral dret de la bateria i deixa-la a la posició d'ENCESA. El sistema efectuarà una comprovació: no comencis a utilitzar el teu HANDBIKE BATEC ELECTRIC fins que la comprovació hagi acabat i tots els llums estiguin fixos. **(Vegeu fig. 32)**

➔ IMPORTANT!

Perquè la comprovació de seguretat es completi de manera positiva, és necessari que la roda del HANDBIKE BATEC ELECTRIC no estigui en moviment i que l'usuari hagi premut com a mínim una vegada les PALANQUES DE FRE. (Vegeu fig. 22B i 22C)

BATEC AIR

Prem el botó I de la bateria per encendre el HANDBIKE BATEC ELECTRIC. Abans d'engegar-lo, comprova que la bateria estigui ben acoblada i fixada amb la clau. A continuació, prem el botó M per engegar la pantalla TFT. (Vegeu fig. 32A)

➔ IMPORTANT!

Perquè la comprovació de seguretat es completi de manera positiva, és necessari que la roda del HANDBIKE BATEC ELECTRIC no estigui en moviment i que l'usuari hagi premut com a mínim una vegada les PALANQUES DE FRE. (Vegeu fig. 22D i 22E)

4.9.2. APAGAR

BATEC MINI 2 PLUS, ELECTRIC 2 PLUS, RAPID 2 PLUS, SCRAMBLER 2 PLUS

Gira la clau de la bateria en sentit contrari a les agulles del rellotge i deixa-la en la posició d'APAGAT. Si la deixes en la posició de DESACOBLAT, el HANDBIKE BATEC ELECTRIC estarà també apagat i la bateria preparada per a l'extracció. (Vegeu fig. 32)

BATEC AIR

- Prem el botó O de la bateria per encendre el HANDBIKE BATEC ELECTRIC.
- Abans d'engegar-lo, comprova que la bateria estigui ben acoblada i fixada amb la clau. A continuació, prem el botó M per engegar la pantalla TFT. (Vegeu fig. 32A)

4.9.3. ACCELERAR

L'accelerador està situat al puny dret o esquerre del manillar. (Vegeu fig. 33 o 33A per a l'AIR)

4.9.4. FRENAR

El HANDBIKE BATEC ELECTRIC disposa d'una maneta de doble fre al manillar que actua sobre el mateix fre de disc. Pressiona la maneta per accionar el fre. (Vegeu fig. 34 o 34A per a l'AIR). Els models MINI 2 PLUS, ELECTRIC 2 PLUS, RAPID 2 PLUS i SCRAMBLER 2 PLUS disposen de fre electrònic que ajuda a circular de manera constant. En cas de trobar-se en una situació de baixada, el fre electrònic evita que se superi la velocitat màxima.

4.9.5. MOURE CAP ENDAVANT I CAP ENRERE

BATEC MINI 2 PLUS, ELECTRIC 2 PLUS, RAPID 2 PLUS, SCRAMBLER 2 PLUS

- Per anar cap endavant hi ha disponibles tres límits de velocitat (posició 1, posició 2 i posició 3), amb un indicador lluminós per a cada un a la consola.
- Per anar cap enrere hi ha un límit de velocitat i un indicador lluminós a la consola.
- Quan s'engega el HANDBIKE BATEC ELECTRIC sempre estarà en el mode de marxa cap endavant i en la posició 1.
- En el mode de marxa cap endavant, si es prem el botó F, se selecciona el límit de velocitat que es vulgui (posició 1, posició 2 i posició 3).
- Si es prem el botó R, es connecta el mode de marxa cap enrere. Aquest mode només s'activarà si el HANDBIKE BATEC ELECTRIC està aturat i l'accelerador està desactivat. Si es prem el botó F, es torna a activar el mode de marxa cap endavant. **(Vegeu fig. 35)**

BATEC AIR

- Per anar cap endavant, hi ha disponibles tres límits de velocitat (posició 1, posició 2 i posició 3/4), cada un amb una imatge diferent a la pantalla.
- Per anar cap enrere, hi ha un límit de velocitat amb una R a la pantalla.
- Quan s'engega el HANDBIKE BATEC ELECTRIC, sempre estarà en el mode de marxa cap endavant i en la posició 1.
- Si es prem el botó Δ o ∇ se selecciona un límit de velocitat (posició 1, posició 2, posició 3, posició 4 o marxa enrere R).
- Si es prem el botó ∇ , es connecta el mode de marxa cap enrere. Aquest mode només s'activarà si el HANDBIKE BATEC ELECTRIC està gairebé aturat i l'accelerador està desactivat. Si es prem el botó Δ , es torna a activar el mode de marxa cap endavant si el HANDBIKE BATEC ELECTRIC està gairebé aturat i l'accelerador està desactivat **(Vegeu fig. 35A)**
- Hi ha tres modes de funcionament: ECO, NORMAL i POWER
 - Les posicions R, 1 i 2 són ECO
 - La posició 3 és NORMAL
 - La posició 4 és POWER

4.9.6. MODE PINYÓ LLIURE

Per fer servir el HANDBIKE BATEC ELECTRIC en mode pinyó lliure:

- apagueu el dispositiu amb la clau (BATEC MINI 2 PLUS, ELECTRIC 2 PLUS, RAPID 2 PLUS, SCRAMBLER 2 PLUS) o apagueu l'interruptor de la bateria (BATEC AIR);
- per anar cap endavant o cap enrere feu servir els cèrcols de la cadira de rodes per moure el conjunt de rodes i el HANDBIKE BATEC ELECTRIC cap on es vulgui;



- per girar, gireu el manillar del HANDBIKE BATEC ELECTRIC amb una mà mentre amb l'altra us continueu propulsant; i
- per frenar, podeu fer servir el fre del HANDBIKE BATEC ELECTRIC o podeu fer servir el cercol de la cadira de rodes.

4.9.7. LLUMS

BATEC MINI 2 PLUS, ELECTRIC 2 PLUS, RAPID 2 PLUS, SCRAMBLER 2 PLUS

Al manillar del HANDBIKE BATEC ELECTRIC hi ha el botó per encendre els llums davanters i posteriors. Quan es premi el botó d'encesa, el llum davanter s'encendrà com a llum de posició i l'indicador de llum de la consola s'il·luminarà de color verd. En tornar a prémer el botó d'encesa, el llum davanter canviarà a llums llargs, i així successivament. Per apagar els llums, s'ha de mantenir pitjat el botó d'encesa durant 2 segons. El llum davanter està situat sota la bateria i els dos posteriors a l'extrem del cavallet. (Vegeu fig. 36a, 36b, 36c)

BATEC AIR

Per encendre els llums davanters i posteriors del HANDBIKE BATEC ELECTRIC, s'ha de prémer el botó  durant un segon. Quan s'encenguin els llums, la brillantor de la pantalla LCD disminuirà per evitar molèsties visuals a l'usuari durant la nit. Per apagar els llums, s'ha de prémer el botó  durant un segon i la brillantor de la pantalla LCD tornarà al seu nivell natural. El llum davanter està situat sota la bateria i els dos posteriors a l'extrem del cavallet. (Vegeu fig. 36A, 36B, 36C)

4.10. FUNCIONAMENT DEL SISTEMA ANTI-SLIP

Activar el sistema Anti-Slip

Això es produirà si el HANDBIKE BATEC ELECTRIC està encès, independentment de si està en moviment o aturat, i amb el control de creuer desactivat. (Vegeu fig. 58)

- Mantingueu el botó de marxa cap endavant premut (9 de la figura 58) durant 2 segons:
 - Parpelleja l'indicador lluminós (1) (2) (3) de la consola
 - El sistema Anti-Slip està activat

Quan el sistema Anti-Slip està activat durant 2 segons impedeix que el HANDBIKE BATEC ELECTRIC es desplaci cap enrere si està en una pujada, a més de reduir en gran mesura el patinatge de la roda en arrencar.

Desactivar el sistema Anti-Slip

Això es produirà si el HANDBIKE BATEC ELECTRIC està encès, independentment de si està en moviment o aturat.

- Mantingueu el botó de marxa cap endavant premut (9 de la figura 58) durant 2 segons
 - L'indicador lluminós (1) (2) (3) a la consola queda il·luminat de manera fixa
 - El sistema Anti-Slip està desactivat

Amb el sistema Anti-Slip desactivat el HANDBIKE BATEC ELECTRIC torna al funcionament bàsic.

El Sistema Anti-Slip s'incorpora de sèrie als models MINI 2 PLUS, ELECTRIC 2 PLUS, RAPID 2 PLUS i SCRAMBLER 2 PLUS. Altres models, consultar.

4.11. FUNCIONAMENT DEL SISTEMA CONTROL DE CREUER

Activar el sistema control de creuer

Només és possible si el HANDBIKE BATEC ELECTRIC està en moviment i l'accelerador està activat. (Vegeu la figura 58).

- Prem el botó Δ o ∇ ("7" o "8" de la figura 58) durant 2 segons.
 - Els indicadors lluminosos (1), (2) i (3) aniran alternant la il·luminació a la consola.
 - El control de creuer està activat.
 - La velocitat del HANDBIKE es manté constant a la velocitat que es mostra a la pantalla.
- Una vegada activat el control de creuer, per canviar el valor de velocitat constant es pot aplicar una d'aquestes dues opcions:
 - Prémer el botó Δ ("7" de la figura 58) per incrementar el valor de la velocitat.
 - Prémer el botó ∇ ("8" de la figura 58) per disminuir el valor de la velocitat.
 - Activar l'accelerador per incrementar la velocitat, però una vegada es desactivi l'accelerador, la velocitat tornarà al valor preseleccionat.

Desactivar el sistema control de creuer

- Per desactivar el sistema de control de creuer hi ha tres opcions:
 - Prémer el botó F ("9" de la figura 58).
 - Prémer el botó R ("10" de la figura 58).
 - Prémer qualsevol de les dues manetes de fre.
- El sistema control de creuer estarà desactivat si:
 - L'indicador lluminós (1) (2) (3) a la consola queda il·luminat de manera fixa.
 - La velocitat tendeix a baixar fins que el HANDBIKE arribi al seu estat de repòs mentre l'accelerador estigui desactivat.

Amb el sistema control de creuer desactivat, el HANDBIKE BATEC ELECTRIC torna al seu funcionament bàsic

El sistema control de creuer ve incorporat de sèrie als models MINI 2 PLUS, ELECTRIC 2 PLUS, RAPID 2 PLUS i SCRAMBLER 2 PLUS. Consulteu-ho per a altres models.

4.12. BATERIA

BATEC MOBILITY té disponibles diverses bateries d'ió liti de 36 V i de 48 V, amb diverses capacitats (Wh), totes sense efecte memòria i amb sistema de connexió automàtica sense cables.

BATEC MOBILITY disposa de BATERIES DE 36 V QUE COMPLEIXEN AMB LA REGULACIÓ DE LA IATA-DGR per al transport aeri de bateries en dispositius d'ajuda a la mobilitat (**Vegeu fig. 37 i la figura 37A per a l'AIR**), per als models BATEC AIR, MINI 2 PLUS i ELECTRIC 2 PLUS

Les bateries d'ió liti tenen grans avantatges davant de les bateries que utilitzen altres tecnologies, per la seva flexibilitat. No és necessari carregar-les al màxim cada vegada que s'utilitzen, ni un ús continu, ni tampoc descarregar-les completament cada vegada.

BATEC MOBILITY només utilitza bateries amb la tecnologia més segura, que inclou el sistema intel·ligent de gestió de la bateria BMS (Battery Management System).

Les bateries del HANDBIKE BATEC ELECTRIC no tenen manteniment.

4.12.1 ACOBLAR I DESACOBLAR LA BATERIA DEL HANDBIKE BATEC ELECTRIC

Per acoblar i desacoblar la bateria al HANDBIKE BATEC ELECTRIC no és necessari manipular cap connector, ja que es connecta i desconnecta automàticament. (**Vegeu fig. 38 excepte per al model AIR**)

Per desacoblar-la

BATEC MINI 2 PLUS, ELECTRIC 2 PLUS, RAPID 2 PLUS, SCRAMBLER 2 PLUS

Gira la clau i deixa-la en la posició DESACOBLAR BATERIA (OPEN). Agafa la bateria de la nansa i estira-la cap amunt amb suavitat fins que la bateria surti totalment de la guia. (**Vegeu fig. 39**)

BATEC AIR

- Comprova que la bateria estigui apagada, l'interruptor ha d'estar en posició O.
- Gira la clau en el sentit contrari de les agulles del rellotge fins a fer mitja volta. Agafa la bateria amb la mà, separa primer la part superior, col·locant-la en una posició inclinada, i després retira-la completament. (**Vegeu fig. 39A**)

Per acoblar-la

BATEC MINI 2 PLUS, ELECTRIC 2 PLUS, RAPID 2 PLUS, SCRAMBLER 2 PLUS

Agafa la bateria per la nansa. Col·loca el cantó inferior dret de la bateria a la pestanya de suport lateral fins que entri a la guia. Deixa que la bateria recorri lentament la guia cap avall fins que la part inferior descansi totalment sobre el suport. Finalment, gira la clau a la posició OFF per fixar la bateria al HANDBIKE BATEC ELECTRIC. (**Vegeu fig. 40**)

BATEC AIR

Agafa la bateria per la part frontal per evitar enganxar-te els dits amb el suport de la bateria acoblable. Primer recolza la base de la bateria amb el suport, assegurant que els bords de la bateria facin contacte amb els del suport. A continuació, acobla la part superior de la bateria per tal que quedi encaixada. Finalment, gira la clau mitja volta en el sentit horari per acabar de fixar la bateria al HANDBIKE BATEC ELECTRIC (Veure fig. 40A).

IMPORTANT!

En els BATEC MINI 2 PLUS, ELECTRIC 2 PLUS, RAPID 2 PLUS, SCRAMBLER 2 PLUS, si la bateria està en la posició OFF I EXTREUS LA CLAU, no podràs extreure la bateria

4.12.2. CONNECTAR LA BATERIA

BATEC MINI 2 PLUS, ELECTRIC 2 PLUS, RAPID 2 PLUS, SCRAMBLER 2 PLUS

Per connectar la bateria del HANDBIKE BATEC ELECTRIC, simplement gira la clau fins que estigui en posició ENCENDRE (ON), i utilitza el HANDBIKE BATEC ELECTRIC de manera normal. (Vegeu fig. 41)

BATEC AIR

Per connectar la bateria del HANDBIKE BATEC ELECTRIC, només has de prémer el botó d'encesa I i ja podràs fer servir el HANDBIKE BATEC ELECTRIC de forma normal. (Vegeu fig. 41A)

El procés de descàrrega de la bateria està protegit pel sistema intel·ligent de gestió de la bateria BMS (Battery Management System), que talla el corrent si és excessiu o si qualsevol de les cel·les de la bateria està massa descarregada. (Vegeu fig. 42 o 42A per al model AIR)

PRECAUCIÓ!

Mai utilitzis el port de descàrrega de la bateria per carregar-la o proporcionar-li energia per qualsevol altre mitjà, sigui amb una font d'energia o amb un sistema de fre regeneratiu.

4.12.3. CARREGAR LA BATERIA

El temps de recàrrega de la bateria BATEC MOBILITY és de 3 hores. Tant el carregador com el sistema de gestió de la bateria tallen el corrent quan s'ha completat la càrrega.

Per carregar la bateria, la clau ha d'estar en la posició OFF o OPEN. La càrrega es pot fer tant amb la bateria acoblada al HANDBIKE BATEC ELECTRIC com fora d'aquest. Durant la càrrega, el HANDBIKE BATEC ELECTRIC no funcionarà si la bateria està acoblada

BATEC MINI 2 PLUS, ELECTRIC 2 PLUS, RAPID 2 PLUS, SCRAMBLER 2 PLUS

- La bateria del HANDBIKE BATEC ELECTRIC es carrega a través del port de 3 pins XLR situat al lateral de la bateria. **(Vegeu fig. 43)**
- Obre la tapa que protegeix el port de càrrega, connecta primer el carregador al port de càrrega de la bateria, després connecta'l al corrent i engega el carregador si té un interruptor.

BATEC AIR

- La bateria es carrega a través del port coaxial situat a la part superior i lateral contrària a l'interruptor d'encesa i apagament de la bateria. **(Vegeu fig. 43A)**
- A la part superior, de la bateria, hi ha llums LED que indiquen el nivell de la bateria quan es prem el botó superior. **(Vegeu fig. 43B)**
- Obre la tapa que protegeix el port de càrrega, connecta primer el carregador al port de càrrega de la bateria, després connecta'l al corrent i engega el carregador si té un interruptor.



PRECAUCIÓ!

Mai utilitzis carregadors d'altres fabricants. Tampoc utilitzis carregadors d'altres HANDBIKE BATEC ELECTRIC, ja que les especificacions de cada sèrie de HANDBIKE BATEC ELECTRIC són diferents.

Guardar la bateria

Les bateries d'ió liti tenen un sistema intel·ligent de control BMS (Battery Management System) que consumeix constantment una petita quantitat d'energia per monitorar-la en tot moment. Aquest consum és realment baix, però si es guarda la bateria completament descarregada, en tot just unes setmanes el BMS es pot quedar sense alimentació.

Si això passa, no es podrà tornar a utilitzar la bateria mai més. Per això, et recomanem seguir curosament les indicacions següents:

! PRECAUCIÓ!

- Carrega completament la bateria abans de guardar-la.
 - Guarda sempre la bateria amb la clau en posició OFF.
 - Cada tres mesos com a mínim, torna a carregar la bateria completament.
 - Si, després de tenir la bateria guardada durant algun temps, no funciona, per seguretat s'ha de rebutjar.
-

4.12.4. INFORMACIÓ DE SEGURETAT DE LA BATERIA

La perillositat de les bateries d'ió liti ha estat àmpliament difosa, i hi ha bones raons per haver-ho fet. La bateria d'un vehicle, com són les dels HANDBIKE BATEC ELECTRIC, conté suficient energia emmagatzemada i material potencialment perillós per generar un incident significatiu en el cas de mal ús o negligència.

BATEC MOBILITY NOMÉS UTILITZA LES TECNOLOGIES DE BATERIES D'ÍO LITI CONSIDERADES ESTABLES I SEGURES.

Totes les bateries BATEC MOBILITY incorporen sistemes de seguretat, entre els quals un sistema de gestió intel·ligent de la bateria, BMS (Battery Management System), que la monitora en tot moment.

A més de tots els sistemes de seguretat incorporats, per minimitzar riscos si hi ha un problema en elements externs a la bateria, com ara un mal funcionament de la instal·lació elèctrica del recinte en què es troba o un mal funcionament de la xarxa en general, recomanem seguir curosament les indicacions següents:

! PRECAUCIÓ!

- Carrega només la bateria sota supervisió.
 - No carreguis la bateria mentre utilitzis el HANDBIKE BATEC ELECTRIC, per perill d'electrocució i accidents.
 - No carreguis la bateria a la nit mentre dorms.
 - Carrega la bateria lluny de qualsevol objecte inflamable.
 - Mai utilitzis el port de descàrrega per carregar la bateria i viceversa; mai utilitzis el port de càrrega per descarregar-la.
 - Utilitza exclusivament el carregador BATEC MOBILITY proporcionat amb el teu HANDBIKE BATEC ELECTRIC per carregar la bateria.
 - Mai deixis ni carreguis la bateria a prop d'una font de calor.
 - Mai carreguis la bateria a temperatures inferiors a 0 °C.
 - Guarda sempre la bateria carregada.
 - No es pot manipular l'interior de la bateria, per risc d'explosió i/o incendi.
-

4.12.5. INFORMACIONS ADDICIONALS DE LA BATERIA

Ús de la bateria en condicions de baixa temperatura

Les bateries d'ió liti perden rendiment, tant pel que fa a potència com a durada, a baixes temperatures (menys de 0 °C). No es tracta d'una situació perillosa però sí molesta, i és per això que recomanem guardar la bateria en interiors en aquestes circumstàncies. Mai carreguis la bateria a temperatures inferiors a 0 °C.

Ús de la bateria en condicions d'humitat

La carcassa de la bateria BATEC MOBILITY ofereix una bona protecció a les cel·les i als circuits que hi ha al seu interior enfront de la humitat i la pluja. Aquesta protecció és suficient per resistir aquestes circumstàncies ocasionalment, però una exposició constant i prolongada a molta humitat i pluja pot ocasionar un mal funcionament de la bateria. Per això, recomanem evitar aquesta circumstància i minimitzar tot el possible el temps d'ús del HANDBIKE BATEC ELECTRIC amb pluja o neu.

Vida útil de la bateria

La vida útil d'una bateria pot estar entre els 200 i els 500 cicles de càrrega i entre 1 i 3 anys de durada, en funció de diversos factors, entre els quals la temperatura, la regularitat d'ús o altres particularitats (pes de l'usuari, tipus de conducció, orografia del terreny, etc.).

Per maximitzar la vida útil de la bateria, recomanem:



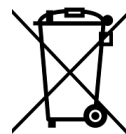
IMPORTANT!

- Fer una conducció suau i a velocitats moderades.
- Evitar que la bateria estigui exposada a altes temperatures.
- Evitar que la bateria estigui exposada a baixes temperatures (inferiors a 0 °C).
- Evitar deixar la bateria en desús durant llargs períodes de temps.

La vida de la bateria no s'acaba de sobte, sinó que progressivament va baixant el seu rendiment. Si la teva bateria deixa de funcionar de sobte, acostuma a ser per un problema tècnic i no perquè s'hagi acabat la vida útil.

Rebuig de la bateria

Com totes les bateries, les bateries de BATEC MOBILITY han de ser rebutjades de manera apropiada. Consulta un centre de gestió de residus. Pots contactar amb el teu distribuïdor nacional o amb un centre local de gestió de residus si tens qualsevol dubte.



Funcionament de l'indicador de la bateria

L'indicador d'estat de càrrega de la bateria es troba a la pantalla (consola LCD) del HANDBIKE BATEC ELECTRIC. Està format per diverses barres que indiquen el % d'energia disponible. (Vegeu fig. 59)

.....

IMPORTANT!

Quan el sistema detecta que queda menys d'un 20 % de la capacitat de la bateria disponible, podeu limitar l'ús del HANDBIKE BATEC ELECTRIC a la posició 1 (velocitat màxima: 6 km/h o 4 km/h, segons les versions) amb la finalitat d'estalviar energia.

.....

4.13. PESOS

Alguns models de HANDBIKE BATEC ELECTRIC venen equipats de sèrie amb dos pesos per millorar la tracció. Els pesos estan situats a la forquilla, un a cada banda. Pesen 2,4 kg cadascun. Per facilitar el transport del HANDBIKE BATEC ELECTRIC, els pesos són extraïbles.

- Per treure els pesos:

- 1) Agafa el pes amb força amb una mà, prem el botó vermell i inclina'l de manera que la part inferior se separi del HANDBIKE BATEC ELECTRIC. (Vegeu fig. 44)
- 2) Treu el pes totalment. (Vegeu fig. 45)

- Per posar els pesos:

- 1) Agafa el pes amb força amb una mà. Inclina'l lleugerament i introdueix les dues pestanyes a la ranura del suport per a pesos. (Vegeu fig. 46)
- 2) Apropa la part inferior del pes fins que faci clic. (Vegeu fig. 47)

5. INSTAL·LACIONS I CONFIGURACIÓ

5.1. INSTAL·LACIÓ DEL HANDBIKE BATEC ELECTRIC A LA CADIRA DE RODES

Per connectar un HANDBIKE BATEC ELECTRIC a una cadira de rodes és necessari afegir a la cadira de rodes la barra BATEC DOCKING-BAR (pat. pend.). La barra BATEC DOCKING-BAR es pot instal·lar a la majoria de cadires de rodes del mercat, tant de xassís fix com de xassís plegable.

.....

IMPORTANT!

La llista actualitzada de cadires de rodes compatibles amb el HANDBIKE BATEC ELECTRIC es troba a l'apartat de suport del web de BATEC MOBILITY.

.....

La instal·lació del HANDBIKE BATEC ELECTRIC a la cadira de rodes de l'usuari ha de ser duta a terme per un instal·lador degudament qualificat i autoritzat per BATEC MOBILITY. Contacta amb BATEC MOBILITY per conèixer l'instal·lador autoritzat més proper al teu domicili.

5.2. AJUSTAMENTS D'USUARI

Una vegada el HANDBIKE BATEC ELECTRIC està correctament instal·lat a una cadira de rodes, existeixen una sèrie d'ajustaments que es poden realitzar per acomodar el HANDBIKE BATEC ELECTRIC al nivell de mobilitat, tipus de discapacitat i talla de l'usuari.

Els ajustaments es poden fer amb facilitat utilitzant les eines i instruccions proporcionades amb el HANDBIKE BATEC ELECTRIC i amb uns coneixements mecànics bàsics.

Els ajustaments disponibles són els següents:

- Ajustar la distància HANDBIKE BATEC ELECTRIC - CADIRA
- Ajustar la inclinació de la tija del HANDBIKE BATEC ELECTRIC
- Ajustar l'alçària de la tija del HANDBIKE BATEC ELECTRIC
- Ajustar l'alçada de la barra de fixació del HANDBIKE BATEC ELECTRIC.
- Ajustar la consola LCD.

5.2.1. AJUSTAR LA DISTÀNCIA HANDBIKE BATEC ELECTRIC - CADIRA

Amb el HANDBIKE BATEC ELECTRIC connectat, ajusta la distància HANDBIKE BATEC ELECTRIC - CADIRA, de manera que quedi el mínim espai entre els peus i el cavallet, mitjançant la barra telescòpica de la fixació i els cargols indicats. Si l'usuari no té preferències ni limitacions, recomanem una distància de 8 cm. (Vegeu fig. 48 o 49A per al model AIR)

5.2.2. AJUSTAR LA INCLINACIÓ DE LA TIJA (EXCEPTE AIR / MINI 2 PLUS)

Amb el HANDBIKE BATEC ELECTRIC connectat, ajusta la inclinació de la tija amb l'objectiu d'adaptar la longitud dels braços de l'usuari al manillar, mitjançant els cargols indicats. És imprescindible que la posició dels cargols superior i inferior estigui sempre a la mateixa numeració. Si l'usuari no té preferències ni limitacions, recomanem la posició 3. (Vegeu fig. 49)

5.2.3. AJUSTAR L'ALÇÀRIA DE LA TIJA

Amb el HANDBIKE BATEC ELECTRIC connectat, ajusta l'alçària de la tija del HANDBIKE BATEC ELECTRIC mitjançant la palanca Quick Release. (Vegeu fig. 50a o 50A per a L'AIR)

Durant l'ús del Batec, s'ha de respectar el límit d'alçària de la tija sense sobrepassar la línia que hi ha sota el senyal MAX. Només s'ha de sobrepassar aquesta línia per a l'operació de plegament del manillar. (Vegeu la figura 50b)



PRECAUCIÓ!

No l'ajustis per sobre de la marca MAX de la tija en els models BATEC MINI 2 PLUS, ELECTRIC 2 PLUS, RAPID 2 PLUS, SCRAMBLER 2 PLUS

5.2.4. AJUSTAR L'ALÇADA DE LA BARRA DE FIXACIÓ DEL HANDBIKE BATEC ELECTRIC

BATEC MINI 2 PLUS, ELECTRIC 2 PLUS, RAPID 2 PLUS, SCRAMBLER 2 PLUS

1. Amb l'HANDBIKE BATEC ELECTRIC desancolat, afliuixeu els cargols superior i inferior d'unió de la barra de fixació amb la forquilla.
2. Un cop la barra de fixació es pugui desplaçar lliurement per la guia, ajustar l'alçada en funció de la cadira de l'usuari.
3. Un cop l'alçada estigui ajustada, tornar a prémer els cargols de manera que la barra no es pugui desplaçar.

BATEC AIR

1. Amb el HANDBIKE BATEC ELECTRIC desacoblat, afliuixeu el cargol superior i inferior d'unió de la barra de fixació amb el xassís girant les PALANQUES DE SERRATGE (Vegeu fig. 21A)
2. Quan la barra de fixació pugui desplaçar-se lliurement per la guia, ajusta l'alçada segons la cadira de l'usuari utilitzant el nivell d'instal·lació i fixa la barra de fixació apretant les PALANQUES DE SERRATGE. (Vegeu fig. 21H)
3. Ajusta el TOPALL LÍMIT de la barra de fixació tal com es mostra a la figura 49B apretant el cargol a 8 Nm.

PRECAUCIÓ!

Abans de fer servir el HANDBIKE BATEC ELECTRIC AIR, quan apretis la barra de fixació, assegura't que les PALANQUES DE SERRATGE comencin a fer resistència. En aquest moment, gira 1/8 de volta més per garantir el bloqueig del desplaçament.

5.2.4. CONFIGURACIÓ DE LA CONSOLA LCD

BATEC MINI 2 PLUS, ELECTRIC 2 PLUS, RAPID 2 PLUS, SCRAMBLER 2 PLUS

Aquests són els passos per configurar alguns paràmetres de la consola LCD:

1. Encendre la bateria per veure la PANTALLA D'INFORMACIÓ. **(Vegeu fig. 51)**
2. Pressioneu el botó M (mode) per moure's entre totes les funcions en seqüència de bucle d'una pantalla de funció a una altra com ODO (odòmetre) –AVG (velocitat mitjana)/ MAX (velocitat màxima)–TRIP 1 / ODO–TRIP 2/ ODO. **(Vegeu fig. 52)**
 - Prémer el botó R (restablir) durant 2 segons per restablir TRIP 2, AVG i MAX dels valors guardats a 0 individualment.
 - Les dades de TRIP 1, AVG i RT es poden restablir alhora quan es reinicia una de les tres funcions de dades.
 - Les dades ODO no es poden restablir.
3. Prémer els botons M i R alhora durant 2 segons per visualitzar la PANTALLA DE CONFIGURACIÓ 1:
4. Premeu el botó M per moure's entre totes les funcions en seqüència de bucle d'una pantalla de funció a una altra com a número circumferència de la roda i km/h o MPH.
 - Prémer el botó R per incrementar el dígit que parpelleja en 1 o convertir unitats.
 - Prémer el botó M per confirmar la configuració de díigits i saltar a la pantalla de configuració següent.
 - Els valors de c (número de circumferència) per a cada model són els següents:
 MINI 2 PLUS: 990
 ELECTRIC 2 PLUS / RAPID 2 PLUS: 1445
 SCRAMBLER 2 PLUS: 1621
 - Prémer M durant 2 segons en qualsevol pantalla de configuració per finalitzar la configuració i anar a la PANTALLA D'INFORMACIÓ.
5. A la PANTALLA DE CONFIGURACIÓ 1 (pas 4), en prémer els botons M i R alhora durant 2 segons, es mostrarà la PANTALLA DE CONFIGURACIÓ 2.
 - El valor del voltatge de la bateria està a la part inferior i el valor d'ajustament fi de la bateria del fabricant està a la part superior. **(Vegeu fig. 54)**

6. Per tornar a la PANTALLA D'INFORMACIÓ i fixar tota la configuració, prémer el botó M durant 2 segons. Si la pantalla mostra la PANTALLA DE CONFIGURACIÓ 1, prémer de nou el botó M durant 2 segons. (Vegeu fig. 55)

→ IMPORTANT!

- No canviar el valor de voltatge ni el valor d'ajustament fi de la bateria.
- No sortir de la PANTALLA DE CONFIGURACIÓ 1 apagant la bateria.
- Seguir els passos 3, 5 i 6 si la bateria està carregada completament i la pantalla, en encendre's, mostra el següent: (Vegeu fig. 56)

BATEC AIR

1. Engegar la bateria (Vegeu fig. 56A)

2. Prémer el botó M (Vegeu fig. 56B)

Es mostra informació sobre ALARMA – VELOCITAT – NIVELL DE BATERIA (a l'esquerra, tres barres de color taronja indiquen la reserva, i la resta de nivells són de color verd) – DISTÀNCIA PARCIAL – DISTÀNCIA TOTAL – NÚMERO D'ASSISTÈNCIA (1, 2, 3 i 4 marxa endavant i R marxa enrere) – MODE D'ASSISTÈNCIA (Eco, Normal, Power).

3. Configuració: s'accedeix al menú de configuració prement alhora durant un segon els botons **▲** i **▼** (Vegeu fig. 56C)

– Amb els botons que es mencionen anteriorment, es pot seleccionar un concepte de la següent llista:

- | | |
|---|---------------|
| 1 km/h – mi/h | A escollir |
| 2· Codi de seguretat..... | Desconnectat |
| 3· Color | Positiu |
| 4· Brillantor..... | Màxim |
| 5· Dades bateria | No habilitat |
| 6· Dades HW i SW | |
| 7· Velocitat màxima | No habilitada |
| 8· Perímetre de roda | 700 C |
| 9· Voltatge | 36 V |
| 10· Bluetooth..... | No habilitat |
| 11 Restabliment de la DISTÀNCIA PARCIAL | |
| 12· Configuracions avançades | No habilitat |

– Un cop estem al pictograma, entrem prement el botó M. i seleccionem el valor i el fixem amb el botó M.

- Amb els botons ▲ o ▼ seleccionem el valor i el fixem amb el botó M.
- Seleccionem EXIT a la pantalla i premem M per confirmar-ho i tornar a la pantalla del Menú de Configuració. i alhora durant 1
- Per tornar a la pantalla d'inici, prem els dos botons ▲ i ▼ alhora durant 1 segon.

6. MANTENIMENT I REPARACIONS

El teu HANDBIKE BATEC ELECTRIC ha estat curosament dissenyat per aconseguir un rendiment òptim, però és molt important que duguis a terme unes tasques de manteniment preventiu d'acord amb l'ús del teu HANDBIKE BATEC ELECTRIC. D'aquesta manera, es reduiran àmpliament les possibilitats d'aparició de problemes i pots ampliar la seva vida útil.

Amb l'objectiu de minimitzar el risc d'accidents i/o danyar el HANDBIKE BATEC ELECTRIC, és molt important que visitis un distribuïdor autoritzat per BATEC MOBILITY per a totes les reparacions.

Recorda que la principal font per rebre informació i ajuda és el distribuïdor que et va entregar el teu HANDBIKE BATEC ELECTRIC, a més de respondre preguntes respecte de l'ajustament, el manteniment i la garantia.

Com que formes part de la «Família BATEC MOBILITY», t'anيمem a estar activament en contacte amb el teu representant de BATEC MOBILITY per optimitzar el rendiment del teu producte.

PLA DE MANTENIMENT PREVENTIU

TASQUES	Mensuals	Anuals
Comprovació de la pressió d'aire del pneumàtic (2 bar). Comprovació de l'estat general del mateix (dibuix del pneumàtic, rascades, esquerdes...) i canviar-lo si és necessari.	✓	
Neteja del Batec.	✓	
Comprovació de fixació. (Ver figs. 48, 49, 49A)	✓	
Revisió de frens (fundes, cables, pinces, disc...) Canviar i/o ajustar components si és necessari.	✓	
Comprovar la lubricació dels cables i cadenes, lubricar si és necessari.	✓	
Revisar el mecanisme de transmissió i enganxall, lubricar si és necessari.	✓	
Verificar la tensió dels radis, visitar el Servei Oficial o Distribuïdor Autoritzat si és necessari.	✓	
Revisió del Batec per un Servei Oficial o Distribuïdor Autoritzat.		✓

Comprovació de la pressió de l'aire del pneumàtic

Comprova que la pressió del pneumàtic sigui la recomanada per a cada model i que no s'observin irregularitats a la superfície.

Neteja del HANDBIKE BATEC ELECTRIC

Neteja els components del xassís amb aigua calenta i sabó, detergent per a cotxe o un netejador suau no abrasiu. Eixuga qualsevol resta d'aigua. No netegis amb sistemes de mànega d'alta pressió.

Desinfecció del HANDBIKE BATEC ELECTRIC

Per desinfectar el HANDBIKE BATEC ELECTRIC segueix els passos següents:

- feu servir una solució hidroalcohòlica desinfectant i un drap;
- humitegeu bé el drap amb la solució hidroalcohòlica desinfectant;
- passeu el drap per totes les superfícies en contacte amb l'usuari: punys, botons, consola i maneta de desacoblament; i
- deixeu que s'eixugui.



IMPORTANT!

La sorra i l'aigua del mar poden danyar determinades parts del HANDBIKE BATEC ELECTRIC si hi estan en contacte durant un temps prolongat. Neteja'l després d'utilitzar-lo.

Neteja de les rodes davantera i posteriors

Assegura't que la roda davantera i les rodets posteriors poden girar lliurement i elimina qualsevol brutícia. Revisió de frens:

Comprova que, en accionar els frens, tots dos pressionen prou el disc per poder fer una frenada eficaç.

Lubricació de cables i cadenes

Aplica una gota de lubricant o ruixa lleugerament amb un esprai de tefló els cables que estan en contacte amb les palanques i cadenes; prèviament neteja les restes d'oli anterior. Una vegada aplicat, neteja l'excés d'oli.

Lubricació del mecanisme de transmissió i enganxada

Aplica una gota de lubricant o ruixa lleugerament amb esprai de tefló el mecanisme de transmissió i enganxada; prèviament neteja les restes d'oli anterior. Una vegada aplicat, neteja l'excés d'oli.

Revisió del HANDBIKE BATEC ELECTRIC per un distribuïdor autoritzat

S'ha de realitzar el manteniment preventiu recomanat i les reparacions del teu HANDBIKE BATEC ELECTRIC en una empresa autoritzada per BATEC MOBILITY.

Substitució de pneumàtics i gomes

Abans d'instal·lar una cambra nova, verifica la base de la llanta i la paret interna del pneumàtic en cas que contingui cossos estranys i, en cas de ser necessari, realitza una neteja profunda. Comprova l'estat de la cinta de fons de la llanta; en especial a l'orifici de la vàlvula. Només una cinta de fons de la llanta forta i ben col·locada ofereix una protecció de llarga durada contra danys a la cambra provocats per rebaves i objectes punteguts.

Abans d'inflar la cambra: comprova el contorn en els dos costats, per verificar que la cambra no hagi quedat atrapada entre la vora del pneumàtic i la llanta. Separa la vàlvula amb cura i torna a extreure-la, de manera que quedi instal·lada de manera òptima.

Reutilitzar el HANDBIKE BATEC ELECTRIC

El HANDBIKE BATEC ELECTRIC es pot reutilitzar. En cas de voler reutilitzar-lo, poseu-vos en contacte amb el distribuïdor amb el qual va adquirir el producte i us gestionarà l'enviament de la unitat que es vol reutilitzar a les instal·lacions de BATEC MOBILITY. La unitat que es vol reutilitzar es revisarà, es posarà a punt i es tornarà a verificar.

PRECAUCIÓ!

Després de la instal·lació, controla la pressió del pneumàtic. És fonamental que mantinguis la pressió segons les especificacions i que mantinguis els pneumàtics en perfecte estat per garantir la teva seguretat personal i preservar el funcionament correcte del teu HANDBIKE BATEC ELECTRIC.

INFORMACIÓ!

Atès que el manteniment necessari per a cada usuari variarà, has de consultar amb el teu representant BATEC MOBILITY per establir un programa de manteniment periòdic adequat al teu ús particular.









IMPORTANT!

Sempre has de fer una revisió de seguretat del teu HANDBIKE BATEC ELECTRIC abans de cada ús. Un manteniment incorrecte pot suposar l'anul·lació de la garantia.

7. ETIQUETA

Tots els HANDBIKE BATEC ELECTRIC porten una etiqueta identificativa, situada a la part inferior de la barra de xassís: **(Vegeu fig. 57)**

SÍMBOLS

	Fabricant
SN	Número de sèrie
REF	Número de catàleg
	Aquest producte compleix els requisits del Reglament (UE) 2017/745 sobre productes sanitaris
	Data de fabricació
	Consulta les instruccions d'ús
	Acompanyat del text «medical device» (producte sanitari)
	Consulta la informació de precaució (bateria)
	EN 12184:2014 – Cadira de rodes no prevista per ser utilitzada com a seient en un vehicle motor
	ISO 7000 – Pes màxim suportat

Si sol·licites peces de recanvi o presentes una reclamació, proporciona la informació que hi ha a l'etiqueta.

8. GARANTIA

8.1. TERMINIS DE GARANTIA

BATEC MOBILITY garanteix tots els components rígids i estructurals per un **període de tres (3) anys** a partir del dia d'entrega, contra defectes en material i mà d'obra, al propietari original registrat.

BATEC MOBILITY garanteix la BATERIA per un **període d'un (1) any** a partir del dia d'entrega, contra defectes en material i mà d'obra, al propietari original registrat. La BATERIA té consideració de consumible.

8.2. CONDICIONS DE LA GARANTIA

- Els consumibles (excepte la BATERIA, que té garantia d'1 any) queden exclosos de la garantia, excepte en el cas de desgast prematur d'aquestes peces causat per un defecte original de fabricació. Entre aquests elements hi ha els pneumàtics, la cambra, les empenyadures, els cables de fre, el canvi i l'ancoratge, les rodes del cavallet i peces similars.
- En el cas que es presenti una qüestió de garantia, BATEC MOBILITY recomana que primer contactis amb el teu distribuïdor oficial autoritzat de BATEC MOBILITY, perquè et proporcioni les solucions disponibles al problema.
- BATEC MOBILITY no tindrà cap responsabilitat si es troba algun defecte en un producte com a resultat d'un emmagatzematge o un ús incorrecte.
- Si l'opinió de BATEC MOBILITY és que algun component ha estat instal·lat, usat o emmagatzemat incorrectament, el demandant no disposarà de cap garantia. A continuació, en citem alguns exemples:
 - El producte o la peça no ha rebut el manteniment segons el que s'estipula a les recomanacions de BATEC MOBILITY, tal com es mostra a les instruccions de l'usuari i les instruccions de manteniment.
 - S'han utilitzat accessoris no especificats com a originals.
 - El HANDBIKE BATEC ELECTRIC o les seves parts han estat danyades per negligència, accident o ús inapropiat.
 - S'han realitzat alteracions al HANDBIKE BATEC ELECTRIC o a les peces que no respecten les especificacions de BATEC MOBILITY o s'han dut a terme reparacions sense informar el distribuïdor o servei tècnic autoritzat.
- BATEC MOBILITY tindrà el dret, en totes les reclamacions, a requerir que tots els components siguin enviats, amb prepagament dels ports, a BATEC MOBILITY pel demandant, per a la seva reposició o reparació. En el cas que les peces siguin trobades defectuoses, BATEC MOBILITY determinarà si els components són canviats, reparats o si se'ls dona continuïtat.

- Aquesta garantia no inclou les despeses de transport, enviament o mà d'obra per retirar o reinstal·lar. BATEC MOBILITY facturarà qualsevol despesa causada si es determina que el component o els components no són defectuosos o en qualsevol cas no són defectuosos sota els termes d'aquesta garantia.
- La reparació o substitució d'una peça defectuosa serà efectuada únicament per BATEC MOBILITY o per un servei oficial de BATEC MOBILITY degudament qualificat.
- BATEC MOBILITY no garanteix la comercialització o la idoneïtat per a qualsevol propòsit particular dels seus components i no realitza cap garantia, expressa o implicada, més que la garantia limitada adjunta.
- Pel que fa a les peces de recanvi instal·lades després del començament de la garantia original, atorguem 2 anys més de garantia. En el cas de la bateria, en considerar-se un consumible, la unitat de recanvi tindrà una garantia equivalent al termini de la garantia restant de la BATERIA original fins a arribar a fer 1 any des de la data d'entrega del HANDBIKE BATEC ELECTRIC.
- Aquesta garantia no és transferible: és vàlida només per a l'usuari original registrat, que podrà acreditar aquesta condició mitjançant la factura de compra del producte.
- BATEC MOBILITY no tindrà cap responsabilitat pel que fa a productes no comprats al preu de venda al públic.
- Excepte on està prohibit per la llei, aquesta garantia limitada representa l'acord total entre el propietari original registrat i BATEC MOBILITY per a qualsevol responsabilitat que es pugui presentar d'un component dels productes HANDBIKE BATEC ELECTRIC.

.....

➔ IMPORTANT!

Qualsevol **incident greu** relacionat amb l'ús del producte s'ha de **comunicar a BATEC MOBILITY** i a l'autoritat competent de l'Estat membre de residència.

.....

8.3. TARGETA DE GARANTIA

Juntament amb la documentació del teu HANDBIKE BATEC ELECTRIC hi trobaràs una Targeta de Garantia que conté totes les dades del teu HANDBIKE BATEC ELECTRIC. Pots utilitzar aquesta targeta per proporcionar totes les dades del teu HANDBIKE BATEC ELECTRIC en el cas que es plantegi una qüestió de garantia.

9. CONTROL DE LES REVISIONS

Versió	Resum / justificació dels canvis
6.0	Nova versió HANDBIKE BATEC ELECTRIC 2 PLUS
5.0	Nou Batec Air
4.0	Nou etiquetatge
3.0	Actualització de la taula de manteniment
2.0	Actualització de velocitats, especificacions, funcionalitats, advertències i imatges
1.0	Adaptació als requisits del Reglament (UE) 2017/745

MANUEL D'UTILISATION

HANDBIKE BATEC ELECTRIC

- AIR
- MINI 2 PLUS
- ELECTRIC 2 PLUS (RAPID 2 PLUS)
- SCRAMBLER 2 PLUS

TABLE DES MATIÈRES

1. Description du produit	5
2. Mesures de sécurité et précautions générales	7
2.1. Avant d'utiliser votre HANDBIKE BATEC ELECTRIC pour la première fois	7
2.2. Pendant son utilisation	7
2.3. Précautions générales	8
2.4. Durée de vie	11
3. Modèles : caractéristiques et parties	13
3.1. HANDBIKE BATEC ELECTRIC AIR / MINI 2 PLUS / ELECTRIC 2 PLUS (RAPID 2 PLUS) / SCRAMBLER 2 PLUS	14
4. Fonctionnement / manuel d'utilisation	20
4.1. Livraison	20
4.2. Désemballage	20
4.3. Levage, transport et stockage	20
4.4. Ancrer le HANDBIKE BATEC ELECTRIC	21
4.5. Déverrouiller le HANDBIKE BATEC ELECTRIC	21
4.6. PLIER ET DÉPLIER LE HANDBIKE BATEC ELECTRIC AIR ET MINI 2 PLUS	22
4.7. Fonctionnement des commandes du HANDBIKE BATEC ELECTRIC AIR / MINI 2 PLUS PLUS / ELECTRIC 2 PLUS (RAPID 2 PLUS) / SCRAMBLER 2 PLUS	23
4.8. Fonctionnement des commandes du HANDBIKE BATEC ELECTRIC AIR / MINI 2 PLUS / ELECTRIC 2 PLUS (RAPID 2 PLUS) / SCRAMBLER 2 PLUS TÉTRA	27
4.9. Fonctionnement des commandes du HANDBIKE BATEC ELECTRIC AIR / MINI 2 PLUS / ELECTRIC 2 PLUS (RAPID 2 PLUS) / SCRAMBLER 2 PLUS HEMI	30
4.10. Fonctionnement du système Anti-Slip	33
4.11. Fonctionnement du système de régulateur de vitesse	33
4.12. Batterie	34
4.13. Poids	40
5. Installation et réglages	41
5.1. Installation du HANDBIKE BATEC ELECTRIC sur le fauteuil roulant	41
5.2. Régilage de l'utilisateur	41
6. Entretien et réparations	46
7. Étiquette	49

8. Garantie	50
8.1. Délais de garantie.....	50
8.2. Conditions de la garantie.....	50
8.3. Carte de garantie.....	51
9. Contrôle des révisions	52

1. DESCRIPTION DU PRODUIT

Le HANDBIKE BATEC ELECTRIC est un mécanisme de type vélo à main couplé à un fauteuil roulant manuel. Il s'agit d'un ensemble de trois roues qui permet à l'utilisateur de se déplacer à l'aide d'un moteur électrique situé sur la roue avant. Cela permet d'optimiser les capacités de l'utilisateur et d'accroître son autonomie.

Batec dispose d'une étiquette CE comme produit de santé de la classe I conformément aux exigences du règlement (UE) 2017/745 de Dispositifs Médicaux.

Le fonctionnement du HANDBIKE BATEC ELECTRIC est le même sur tous les modèles, seuls la taille des roues, la vitesse maximum et l'équipement changent. Voir l'alinéa 3 (MODÈLES)

Tout d'abord, il faudra adapter le handbike sur le fauteuil roulant. Une fois que les deux parties seront adaptées, nous obtiendrons un ensemble formé par trois roues, le siège du fauteuil roulant et la transmission et traction sur la roue avant. Pour faire fonctionner le handbike, nous devons actionner la transmission du handbike en pédalant avec les commandes ou en actionnant l'accélérateur. De cette façon, nous ferons traction sur la roue avant.

Avec ce produit, notre objectif est de fournir au collectif de personnes à mobilité réduite qui utilisent des fauteuils roulants (personnes souffrant d'un handicap leur empêchant de marcher) des produits attractifs, pratiques et utiles pour la vie de tous les jours, ainsi que la possibilité de réaliser des activités sportives et de loisir.

Grâce à la configuration du produit, l'utilisateur pourra réaliser des déplacements et des parcours plus longs et complexes que ceux réalisés en fauteuil roulant, tout en augmentant son indépendance et son autonomie.

INDICATIONS

Le HANDBIKE BATEC ELECTRIC est conseillé pour les utilisateurs qui présentent les caractéristiques suivantes :

- Personnes à mobilité réduite des membres inférieurs, utilisateurs de fauteuils roulants, sans mobilité réduite aux membres supérieurs avec une fonctionnalité complète des mains. Les modèles avec configuration standard ou PARA sont conseillés pour ces utilisateurs.
- Personnes à mobilité réduite des membres inférieurs, utilisateurs de fauteuils roulants, avec handicaps partiels aux membres supérieurs, une bonne fonctionnalité des bras et une fonctionnalité partielle des mains, suffisante pour accélérer, freiner et tourner en toute sécurité. Les modèles avec configuration standard ou TETRA sont conseillés pour ces utilisateurs. Dans le cas de lésions de la moelle épinière, le niveau le plus grave pouvant être utilisé par les modèles avec une configuration TETRA est le C6 fonctionnel. Une bonne fonctionnalité du biceps et une extension ferme du poignet sont indispensables.

- Handicap total ou mobilité réduite partielle des membres inférieurs, utilisateurs de fauteuils roulants, avec mobilité réduite partielle des membres supérieurs et fonctionnalité complète (bras et mains) pour au moins l'un d'entre eux. Les modèles avec configuration HEMI sont conseillés pour ces utilisateurs.

Pour des raisons de sécurité, le HANDBIKE BATEC ELECTRIC ne doit être utilisé que par les personnes qui :

- Ont été formé sur son utilisation.
- Sont physiquement et mentalement capables de l'utiliser en toute sécurité dans toutes les situations d'exploitation.
- Sont capables de freiner le fauteuil roulant et de l'arrêter en cas de défaillance du dispositif.

CONTRE-INDICATIONS

L'utilisation du HANDBIKE BATEC ÉLECTRIQUE est contre-indiquée dans les cas suivants :

- Les personnes dont l'état physique et/ou psychologique ne permet pas de se déplacer dans des situations de circulation.
- Les personnes dont le poids dépasse 110 kg.
- Dans le cas des versions tetra, les personnes tétraplégiques qui ne disposent pas de la mobilité minimale du bras décrite dans ce manuel d'utilisation.
- Dans le cas des versions standard, pour les personnes qui n'ont pas suffisamment de force dans les mains pour arrêter l'appareil à l'aide des manettes de frein.
- Dans le cas des versions hemi, pour les personnes qui n'ont pas suffisamment de force dans la main pour arrêter l'appareil à l'aide des manettes de frein.
- Les utilisateurs souffrant d'une déficience visuelle qui les empêche de conduire légalement des véhicules.

En cas de doute, consultez un professionnel.

VITESSE

Dans les zones piétonnes, la vitesse maximale autorisée est généralement de 6 km/h. Cependant, les véhicules peuvent atteindre des vitesses supérieures ; il est donc de la responsabilité des conducteurs de connaître et de respecter les limitations de vitesse en vigueur sur les différents types de routes, conformément à la réglementation nationale, régionale ou locale. Ils doivent également être attentifs aux exigences en matière d'assurance, de permis de conduire et d'équipements de protection et de visibilité.

2. MESURES DE SÉCURITÉ ET PRÉCAUTIONS GÉNÉRALES

2.1. AVANT D'UTILISER VOTRE HANDBIKE BATEC ELECTRIC POUR LA PREMIÈRE FOIS

IMPORTANT !

Avant d'utiliser votre HANDBIKE BATEC ELECTRIC pour la première fois, lisez attentivement ce manuel d'utilisation.

- N'excédez pas le poids max. de 110 kg. Ceci comprend le poids de l'utilisateur et tout autre objet porté sur lui.
- Le HANDBIKE BATEC ELECTRIC n'est pas compatible avec tous les fauteuils roulants du marché. Avant l'installation, veuillez consulter le Tableau de Compatibilité HANDBIKE BATEC ELECTRIC en vigueur sur notre site <https://support.batec-mobility.com/es/support/home>
- Si c'est la première fois que vous utilisez votre HANDBIKE BATEC ELECTRIC, il est important de commencer doucement, de connaître les sensations transmises et de vous familiariser avec. Chaque nouvelle manœuvre peut supposer un risque potentiel. Soyez spécialement vigilant aux virages et à la vitesse.
- Choisissez un endroit tranquille pour utiliser votre HANDBIKE BATEC ELECTRIC pour la première fois.
- Soyez accompagné de quelqu'un pendant que vous vous familiarisez avec votre HANDBIKE BATEC ELECTRIC. Chaque nouvelle manœuvre peut supposer un risque potentiel de lésion. Faites-vous toujours accompagner de quelqu'un jusqu'à ce que vous ayez acquis l'habileté nécessaire et la maîtrise de votre HANDBIKE BATEC ELECTRIC. La personne qui vous accompagnera devra aussi lire ce manuel d'utilisation avant de vous aider.
- Une utilisation sûre du HANDBIKE BATEC ELECTRIC demande une formation et de l'expérience.
- Apprenez les normes de circulation locales.
- Le HANDBIKE BATEC ELECTRIC est un dispositif médical répertorié comme aide technique à la mobilité et nous recommandons de consulter la norme locale en vigueur sur la circulation de ces véhicules. Batec Mobility S.L. peut vous fournir le certificat de dispositif médical s'il est demandé.
- Réviser les lois locales concernant les handbikes adaptables et les fauteuils roulants, puisqu'elles peuvent varier d'un lieu à un autre.

- Vérifiez toujours la sécurité de votre HANDBIKE BATEC ELECTRIC avant chaque utilisation. Pour cela vérifiez :
 - L'intégrité des essieux fixes et démontables des roues arrière de votre fauteuil roulant.
 - Le Velcro des sièges et des dossiers de votre fauteuil roulant.
 - La pression des pneus de votre fauteuil roulant car si elle est trop basse, les risques de retournement et d'usure augmentent (pression recommandée pour les fauteuils roulants : consultez la partie latérale du pneu).
 - La pression du pneu du HANDBIKE BATEC ELECTRIC (pression recommandée : 2 bar).
 - L'intégrité du châssis du HANDBIKE BATEC ELECTRIC.
 - Que tous les composants, notamment ceux à vis, sont parfaitement visés.
 - Que les freins fonctionnent correctement.
 - Que tous les connecteurs électriques sont en bon état et bien connectés.
 - Que la batterie est connectée.
 - Que le HANDBIKE BATEC ELECTRIC s'ancre correctement sur le fauteuil roulant et se déverrouille correctement du fauteuil roulant.

2.2. PENDANT SON UTILISATION

- Le HANDBIKE BATEC ELECTRIC ne doit transporter qu'une seule personne en même temps.
- L'utilisation du HANDBIKE BATEC ELECTRIC est seulement recommandée aux personnes possédant l'état physique et psychologique optimal pour circuler dans des conditions de circulation normales.
- Évitez les risques inutiles tels que rouler trop rapidement, faire des virages rapides ou des inclinaisons latérales. Évitez aussi de rouler sur des objets pouvant provoquer des freinages secs ou des retournements.
- La façon la plus sûre de conduire un HANDBIKE BATEC ELECTRIC est celle de rouler sur des sols nivelés et libres d'obstacles. Utilisez les pentes autant que possible. Soyez extrêmement prudent en traversant les rues.
- Utilisez des signaux réfléchissants sur votre HANDBIKE BATEC ELECTRIC, votre fauteuil roulant ou sur vos vêtements de sorte que les autres conducteurs puissent vous voir. Si la visibilité diminue, utilisez toujours vos phares.
- Il existe le risque de glisser sur des surfaces mouillées, des sols caillouteux et des terrains irréguliers, modérez votre vitesse et votre conduite. N'utilisez pas votre HANDBIKE BATEC ELECTRIC sur de la boue ou du gel.
- Vérifiez que vos pieds sont bien placés sur le repose-pied du fauteuil roulant et que la sangle est correctement réglée.

- Si vous roulez avec votre HANDBIKE BATEC ELECTRIC, contrôlez la vitesse et adaptez-la au type de chaussée. Maintenez une vitesse prudente, vous éviterez ainsi des risques inutiles. Ne roulez pas avec votre HANDBIKE BATEC ELECTRIC à une vitesse supérieure à celle que vous roulez avec votre fauteuil roulant.
- La velocidad máxima habitual en aceras y áreas peatonales es de 6 km/h
- Si vous devez passer un virage, réduisez d'abord la vitesse et augmentez vos précautions. Si vous roulez trop vite vous pouvez perdre le contrôle du HANDBIKE BATEC ELECTRIC et vous risquez d'heurter quelqu'un ou de retourner votre véhicule. Inclinez le corps vers l'intérieur du virage afin d'améliorer la stabilité et réduire le risque de retournement.
- Lorsque vous roulez ou freinez, saisissez fortement les poignées avec les deux mains, autrement vous pouvez causer un accident par une erreur de direction.

PRÉCAUTION !

- Il n'est pas recommandé de monter ou descendre des bordures, puisqu'il existe un risque de retournement. Si vous ne pouvez pas éviter la bordure, nous vous conseillons de :
 - Demander à quelqu'un de vous aider, autant que possible.
 - Prendre la bordure perpendiculairement, de sorte que les roues de votre fauteuil la dépassent en même temps. Le faire autrement augmente considérablement le risque retournement.
 - Évitez les impacts en montant ou descendant des bordures. Un fort impact peut affecter gravement votre HANDBIKE BATEC ELECTRIC et votre fauteuil roulant.
 - Le HANDBIKE BATEC ELECTRIC et le fauteuil roulant doivent descendre doucement de la bordure, en faisant rouler toutes les roues.
 - Voir également les figures 61 et 62.
-
- Si vous roulez sur des pentes qui montent ou descendent, nous vous recommandons de :
 - Demandez que quelqu'un vous aide à monter ou descendre les pentes, autant que possible.
 - Maintenez une trajectoire droite.
 - Si vous montez une pente très prononcée, inclinez-vous vers l'avant pour charger davantage de poids sur la roue avant et améliorer la traction.
 - Évitez des virages inutiles et des virages brusques, afin d'éviter des retournements.
 - En descendant, maintenez une vitesse lente et contrôlée en freinant constamment. Évitez de freiner brusquement.

- N'utilisez pas les freins de votre fauteuil roulant, afin d'éviter le blocage et la perte de contrôle.
- La pente maximale recommandée est de 10°, car elle peut réduire l'efficacité du frein de stationnement. Notez également que la distance de sécurité de freinage en pente peut être considérablement plus élevée que sur terrain plat.
- Si vous parcourez de longues distances, nous vous recommandons de porter une batterie de rechange avec vous.
- Vérifiez que le dessin des armatures des roues est suffisamment profond.
- Familiarisez-vous avec les distances de freinage selon les vitesses.
- Utilisez seulement des accessoires souscrits par Batec Mobility. Consultez-les sur <https://batec-mobility.com/en/batteries-and-accessories/>
- Vous ne devez JAMAIS utiliser votre HANDBIKE BATEC ELECTRIC avec un enfant sur vos genoux. Il existe en plus un risque de retournement en cas de changements brusques de direction (dans tous les cas).
- Le HANDBIKE BATEC ELECTRIC peut perturber le fonctionnement des champs électromagnétiques (par exemple, système d'alarme dans les magasins, portes automatiques, etc.) et inversement puisque la tenue de route peut être influencée par les champs électromagnétiques (par exemple, ceux émis par les téléphones portables, générateurs électriques ou sources haute tension).
- Les manœuvres suivantes sont interdites :
 - Rouler sur des marches ou escaliers.
 - Rouler en angle sur un trottoir.
 - Les changements de direction de 180 °C dans des pentes prononcées.
 - Des mouvements brusques.
 - Des freinages secs dans les virages.

 **PRÉCAUTION !**

Attention aux risques de pincement de doigts dans différentes zones du produit (trous et espaces entre les parties fixes accessibles) lors de l'utilisation prévue. (Voir fig. 1, 2)

 **PRÉCAUTION !**

Il existe des risques de coincement de pied (espaces libres entre les parties fixes accessibles) lors de l'utilisation. (Voir fig. 3)

2.3. PRÉCAUTIONS GÉNÉRALES

PRÉCAUTION !

- N'oubliez pas de toujours éteindre le HANDBIKE BATEC ELECTRIC avant de l'ancrer ou de le décrocher du fauteuil roulant.
 - N'utilisez pas le HANDBIKE BATEC ELECTRIC si son fonctionnement est anormal ou erratique.
 - N'utilisez pas le HANDBIKE BATEC ELECTRIC avec des piles non chargées.
 - Portez régulièrement votre HANDBIKE BATEC ELECTRIC chez un distributeur autorisé ou un service technique autorisé de Batec Mobility afin de réaliser une révision générale.
 - Évitez le contact avec le feu et le feu à proximité, attention notamment aux cigarettes allumées.
 - Si votre HANDBIKE BATEC ELECTRIC est soumis à une source directe de lumière solaire ou à de basses températures pendant une longue période de temps, les pièces du HANDBIKE BATEC ELECTRIC pourraient se surchauffer (>41 °C) ou se refroidir excessivement (< 0 °C).
 - Chargez la batterie uniquement avec notre chargeur.
 - Si vous n'utilisez pas pendant une longue période de temps votre HANDBIKE BATEC ELECTRIC, gardez la batterie complètement chargée et rechargez-la à nouveau tous les deux mois, afin d'éviter de l'endommager par « décharge profonde ».
 - Tenez votre HANDBIKE BATEC ELECTRIC hors de portée des enfants s'ils ne sont pas surveillés par un adulte.
 - Toute manipulation de l'intérieur de la batterie est interdite afin d'éviter les risques d'explosion et/ou d'incendie.
 - Il est interdit d'effectuer toute manipulation du connecteur situé dans la partie inférieure du support de batterie. Retirer le capuchon de protection pourrait entraîner un dysfonctionnement du contrôleur si le connecteur entre en contact avec des environnements défavorables.
-

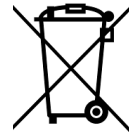
2.4. DURÉE DE VIE

Le HANDBIKE BATEC ELECTRIC possède une durée de vie utile d'au moins 5 ans, lorsqu'il est utilisé dans les conditions de fonctionnement indiquées et que les opérations de maintenance et d'inspection spécifiées sont effectuées.

La batterie (consommable) peut durer entre 200 et 500 cycles de charge et entre 1 et 3 ans, en fonction de plusieurs facteurs, parmi lesquels la température, la régularité d'utilisation ou d'autres particularités (comme le poids de l'utilisateur, type de conduite et orographie du terrain).

Élimination du produit

Le HANDBIKE BATEC ELECTRIC est un appareil électrique / électronique, il doit donc être mis au rebut de manière appropriée. Si vous avez des questions, consultez votre distributeur national ou un centre local de gestion des déchets.



3. MODÈLS : CARACTÉRISTIQUES ET PARTIES

INFORMATION !

Les HANDBIKE BATEC ELECTRIC montrés et décrits dans ce manuel peuvent ne pas être exactement pareils que votre modèle. Cependant, toutes les instructions ici mentionnées lui sont applicables. Le fabricant se réserve le droit de modifier, sans préavis, les poids, les mesures et autres données techniques décrits dans ce manuel. Toutes les figures, mesures et capacités ici désignées sont approximatives et ne constituent pas de spécifications. Le fabricant se réserve le droit de modifier, sans préavis, ce manuel. Le manuel mis à jour sera toujours disponible sur le site Internet : <https://support.batec-mobility.com/es/support/home>

Il existe plusieurs modèles de HANDBIKE BATEC ELECTRIC : AIR, MINI 2 PLUS, ELECTRIC 2 PLUS et SCRAMBLER 2 PLUS (plateforme 2018). Tous les modèles HANDBIKE BATEC ELECTRIC ont le même système d'ancrage et le même type de structure, la taille des roues, la vitesse maximum et l'équipement :

- AIR : alimenté par un moteur électrique monté sur la roue avant de 10". (Voir fig. 4a)
- MINI 2 PLUS : alimenté par un moteur électrique installé dans la roue avant de 12". (Voir fig. 4b)
- ELECTRIC 2 PLUS : propulsé par un moteur électrique installé sur la roue avant de 18". (Voir fig. 4c)
- SCRAMBLER 2 PLUS : propulsé par un moteur électrique installé sur la roue avant de 19" (tout-terrain). (Voir fig. 4d)

Les différents modèles HANDBIKE BATEC ELECTRIC ont été conçus, dans sa configuration standard, pour des utilisateurs possédant la pleine utilisation des mains. Pour les utilisateurs dont l'utilisation des mains n'est pas complète, nous proposons des commandes spécialement adaptées, commercialisées sous le nom de TÉTRA. Pour les utilisateurs avec des problèmes de motricité seulement sur l'une des extrémités supérieures, nous disposons de commandes spécialement adaptées, que nous commercialisons sous le nom de HEMI. Plus d'informations dans le cadre explicatif suivant. Les modèles HANDBIKE BATEC ELECTRIC (Air, MINI 2 PLUS, ELECTRIC 2 PLUS et SCRAMBLER 2 PLUS) sont commercialisés avec des limitations de vitesse différentes selon le pays, la région ou le client. (Voir fig. 60).

i INFORMATION !

HABILETÉS NÉCESSAIRES POUR L'UTILISATION DES BATECS : L'utilisation du HANDBIKE BATEC ELECTRIC est seulement recommandée aux personnes possédant l'état physique et psychologique optimal pour circuler dans des conditions de circulation normales. Pour utiliser les versions standards de HANDBIKE BATEC ELECTRIC, il est nécessaire d'avoir une motricité totale des bras et des mains.

Pour utiliser les versions équipées de commandes TÉTRA, il est nécessaire de posséder une bonne fonctionnalité des bras et une fonctionnalité partielle des mains qui permette d'accélérer, de freiner, et de réaliser des virages sans risque. Pour cette raison chez Batec Mobility nous vous offrons toujours la possibilité d'essayer le produit avant de l'acheter.

Dans le cas des blessés médullaires, le niveau le plus sévère pour pouvoir utiliser le HANDBIKE BATEC ELECTRIC TÉTRA est le C6 fonctionnel (une bonne fonctionnalité des biceps et une bonne extension des poignets sont impératives).

Pour utiliser les versions équipées avec commandes HEMI, il est nécessaire d'avoir une motricité totale (bras et mains) sur au moins l'une des extrémités supérieures. (Voir fig. 5)

3.1. HANDBIKE BATEC ELECTRIC AIR / MINI 2 PLUS / ELECTRIC 2 PLUS (RAPID 2 PLUS) / SCRAMBLER 2 PLUS

3.1.1. CARACTÉRISTIQUES

AIR

- Matériau : aluminium 7005 T6 / aluminium 6061 T6
- Moteur : 350 W et 350 RPM sans balais / puissance de pointe : 470 W / marche arrière
- Vitesse maximale : selon la version. (Voir fig. 60)
- Consommation : 10,8 Wh/km (consommation calculée dans les conditions suivantes : utilisateur de 75 kg, fauteuil ultraléger, terrain plat, pas de vent et vitesse constante de 10 km/h. Peut varier de ± 20 % en fonction de la batterie).
- Chargeur 2A
- Le niveau de résistance à l'inflammation des matériaux et des assemblages polymères du système d'alimentation et de contrôle du HANDBIKE BATEC ELECTRIC est V-0, selon UL 94.
- Pneu : 10" urbain
- Jante : en aluminium de 10"

- Freins : double étriers de frein mécaniques avec disque de 160 mm avec leviers en aluminium et frein de stationnement
- Direction : 1.5" noir
- Guidon : aluminium 6061-T6, noir mat
- HANDBIKE BATEC ELECTRIC EASY-FIT système de réglage (brevet en cours)
- HANDBIKE BATEC ELECTRIC EASY-FIX système d'ancrage (brevet en cours)
- HANDBIKE BATEC ELECTRIC SAFE-FEET stand (brevet en cours)
- Feu avant à LED de 30 lux connecté à la batterie principale
- Double feu arrière à LED sur la béquille
- Écran TFT COLOT ALL IN ONE (indicateur de niveau de batterie, 3 sélecteurs de vitesse avant et 1 sélecteur de vitesse arrière, 3 modes d'assistance, compteur vélo, feux avant et arrière, klaxon commandé par 3 boutons au guidon)
- Poids : 11 kg (sans batterie)
- Dimensions : **(Voir fig. 5A, 5B et 5C)**

MINI 2 PLUS

- Matériel : Aluminium 7005 T6 / Aluminium 6061 T6
- Moteur : 350 W et 350 RPM sans balais / Puissance de pointe : 600 W / Marche arrière
- Vitesse maximum : selon la version. **(Voir fig. 60)**
- Consommation : 13 Wh/km (Consommation calculée dans les conditions suivantes : utilisateur de 75 kg, chaise ultralégère, terrain plat, absence de vent et vitesse constante à 15 km/h. Peut varier de ± 20 % selon la batterie)
- Chargeur 4A ultra-rapide
- Le niveau de résistance aux feux des matériaux et des assemblages polymères du système d'alimentation et de contrôle du HANDBIKE BATEC ELECTRIC est V-0, selon la norme UL 94
- Pneumatique : 12" ultra adhérent
- Jantes : en aluminium 12"
- Freins : Double frein à disque mécanique de 140 mm avec manettes en aluminium et frein de stationnement
- Direction : 1.1/8 noire
- Guidon : En aluminium 6061-T6 noir mat
- Système de réglages HANDBIKE BATEC ELECTRIC EASY-FIT (Brevet en cours)
- Système d'ancrage HANDBIKE BATEC ELECTRIC EASY-FIX (Brevet en cours)
- Béquille HANDBIKE BATEC ELECTRIC SAFE-FEET (Brevet en cours)

- Éclairage avant LED de 700 lumens connecté à la batterie principale
- Double feu arrière LED sur la béquille
- Écran LCD ALL IN ONE (indicateur de niveau de batterie, sélecteur de vitesse à 3 rapports avant et 1 rapport arrière, indicateur de mode régulateur de vitesse et mode anti-dérapant, ordinateur de bord, feux avant et arrière et klaxon ; commandé par 6 boutons sur le guidon)
- Poids : 13,9 kg (sans batterie)
- Dimensions : **(Voir fig. 6, 7)**

ELECTRIC 2 PLUS

- Matériel : Aluminium 7005-T6 / 6061-T6. / Embout renforcé amovible pour le changement de pneu
- Moteur : Brushless de 900 W et 250 RPM / Puissance nominale : 900 W / Marche arrière
- Vitesse maximum : selon la version. **(Voir fig. 60)**
- Consommation : 13 Wh/km (Consommation calculée dans les conditions suivantes : utilisateur de 75 kg, chaise ultralégère, terrain plat, absence de vent et vitesse constante à 15 km/h. Peut varier de ± 20 % selon la batterie).
- Chargeur ultrarapide 4A
- Le niveau de résistance aux feux des matériaux et des assemblages polymères du système d'alimentation et de contrôle du HANDBIKE BATEC ELECTRIC est V-0, selon la norme UL 94
- Pneumatique : pneu exclusif 18" ultra adhérent
- Jante : En aluminium à double paroi de 18"
- Freins : Double frein à disque mécanique de 180 mm / Manette en aluminium avec frein de stationnement et coupe-circuit d'allumage
- Direction : 1.1/8 noire
- Guidon : En aluminium 6061-T6 noir mat
- Système de réglages HANDBIKE BATEC ELECTRIC EASY-FIT (Brevet en cours)
- Système d'ancrage HANDBIKE BATEC ELECTRIC EASY-FIX (Brevet en cours)
- Béquille HANDBIKE BATEC ELECTRIC SAFE-FEET
- Feu avant LED 700 lumens connecté à la batterie principale
- Double feu arrière LED sur la béquille
- Écran LCD ALL IN ONE (indicateur de niveau de batterie, sélecteur de vitesse à 3 rapports avant et 1 rapport arrière, indicateur de mode régulateur de vitesse et mode anti-dérapant, ordinateur de bord, feux avant et arrière et klaxon ; commandé par 6 boutons sur le guidon)

- Poids amovibles
- Poids : 14,9 kg (sans batterie ni poids)
- Dimensions : **(Voir fig. 8)**

RAPID 2 PLUS

- Couleur : Graphite avec des détails en rouge
- Vitesse maximum : selon la version. **(Voir fig. 60)**
- Consommation : 13 Wh/km (Consommation calculée dans les conditions suivantes : utilisateur de 75 kg, chaise ultralégère, terrain plat, absence de vent et vitesse constante à 15 km/h. Peut varier de ± 20 % selon la batterie).
- Moteur : Brushless de 300 RPM / Puissance nominale : 1440 W / Puissance maximale : 1620 W
- Marche arrière
- Batteries avec connecteur adapté uniquement pour HANDBIKE BATEC ELECTRIC RAPID 2 PLUS et HANDBIKE BATEC ELECTRIC SCRAMBLER 2 PLUS 48 V
- Chargeur 3A ultrarapide
- Le niveau de résistance aux feux des matériaux et des assemblages polymères du système d'alimentation et de contrôle du HANDBIKE BATEC ELECTRIC est V-0, selon la norme UL 94
- Châssis : Aluminium 7005 T6 Direction 1.1/8 noire / Manette en aluminium avec frein de stationnement et coupe-circuit d'allumage
- Guidon en aluminium 6061-T6 noir mat
- Freins mécaniques / Manettes Dial. Rotor de disque flottant de 180 mm
- Pneumatiques : pneu exclusif 18" ultra adhérent
- Jantes : en aluminium noir à double paroi de 18"
- Feu avant de 700 lumens avec feu de position. Double feu arrière LED sur la béquille
- Écran LCD ALL IN ONE (indicateur de niveau de batterie, sélecteur de vitesse à 3 rapports avant et 1 rapport arrière, indicateur de mode régulateur de vitesse et mode anti-dérapant, ordinateur de bord, feux avant et arrière et klaxon ; commandé par 6 boutons sur le guidon)
- Port USB
- Klaxon
- Support BATEC ACOPLA
- Poids amovibles QR Scrambler
- Poids : 15,9 kg (sans batterie ni poids)
- Dimensions : **(Voir fig. 9)**

SCRAMBLER 2 PLUS

- Matériel : Aluminium 7005-T6 / 6061-T6 / Embout renforcé amovible pour le changement de pneu
- Moteur : Brushless de 900 W et 250 RPM / Puissance nominale : 1 440 W / Puissance maximale : 1 620 W / Marche arrière
- Vitesse maximum : selon la version. **(Voir fig. 60)**
- Batteries 48 V avec connecteur adapté à BATEC RAPID 2 PLUS et BATEC SCRAMBLER 2 PLUS seulement
- Consommation : 13 Wh/km (Consommation calculée dans les conditions suivantes : utilisateur de 75 kg, chaise ultralégère, terrain plat, absence de vent et vitesse constante à 15 km/h. Peut varier de ± 20 % selon la batterie).
- Chargeur ultrarapide 3A
- Le niveau de résistance aux feux des matériaux et des assemblages polymères du système d'alimentation et de contrôle du HANDBIKE BATEC ELECTRIC est V-0, selon la norme UL 94
- Pneumatique : Ultra-adhérent 19"
- Jante : En aluminium à double paroi de 19"
- Freins : Freins mécaniques / Manette en aluminium avec frein de stationnement et coupe-circuit d'allumage / Rotor à disque de frein de 203 mm
- Direction : 1.1/8 FSA Orbit Mx noir
- Guidon : En aluminium 6061-T6 noir mat
- Système de réglages BATEC EASY-FIT (Brevet en cours)
- Système d'ancrage BATEC EASY-FIX (Brevet en cours)
- Chevalet avec suspension
- Nouveau double feux avant de 1400 lumens
- Double feu arrière LED sur la béquille
- Écran LCD ALL IN ONE (indicateur de niveau de batterie, sélecteur de vitesse à 3 rapports avant et 1 rapport arrière, indicateur de mode régulateur de vitesse et mode anti-dérapant, ordinateur de bord, feux avant et arrière et klaxon ; commandé par 6 boutons sur le guidon)
- Poids amovibles QR Scrambler
- Poids : 16,1 kg (sans batterie ni poids)
- Dimensions : **(Voir fig. 10)**

3.1.2. Parties du HANDBIKE BATEC ELECTRIC AIR / MINI 2 PLUS / ELECTRIC 2 PLUS (RAPID 2 PLUS) / SCRAMBLER 2 PLUS (Voir fig. 11a, 11b, 11c, 11d, 11e, 11f, 11g ou 11A, 11B, 11C, 11D, 11E, 11F, 11G pour Air)

3.1.3. Parties des commandes TÉTRA pour le HANDBIKE BATEC ELECTRIC AIR / MINI 2 PLUS / ELECTRIC 2 PLUS (RAPID 2 PLUS) / SCRAMBLER 2 PLUS (Voir fig. 11f, 11g, 12, ou 12A pour Air)

3.1.4. Parties des commandes HEMI pour le HANDBIKE BATEC ELECTRIC AIR / MINI 2 PLUS / ELECTRIC 2 PLUS (RAPID 2 PLUS) / SCRAMBLER 2 PLUS (Voir fig. 11f, 11g, 13 ou 13A pour Air)

Une version pour gaucher existe aussi avec des commandes symétriques par rapport au modèle présenté.

4. FONCTIONNEMENT / MANUEL D'UTILISATION

4.1. LIVRAISON

Votre nouveau HANDBIKE BATEC ELECTRIC est livré sous emballage complet dans une boîte en carton. Afin d'éviter des pannes lors du transport, les pièces détachées qui doivent être installées par la suite, comme la batterie, viennent sous un emballage séparé dans la boîte en carton.

4.2. DÉSEMBALLAGE

- Vérifiez que la boîte en carton n'a pas subi de coups superficiels lors du transport.
- Sortez tout le matériel de l'emballage.
- Sortez les pièces du HANDBIKE BATEC ELECTRIC (y compris la batterie et le chargeur) de la boîte en carton et vérifiez qu'elles sont complètes.
- Vérifiez qu'aucune pièce ne présente ni dommages, éraillures, déchirures, bosses, déformations ni autres défauts.
- Si vous découvrez quelconque problème, par exemple une pièce qui manque, informez immédiatement le distributeur autorisé.

4.3. LEVAGE, TRANSPORT ET STOCKAGE

Le HANDBIKE BATEC ELECTRIC a été conçu pour que le propre utilisateur puisse extraire facilement la batterie et l'isoler.

- Pour transporter le HANDBIKE BATEC ELECTRIC en quelconque moyen de transport (voiture, bus, train, avion, etc.) nous vous recommandons d'enlever préalablement la batterie : mettre la clé de la batterie en position OPEN, enlever la clé et extraire la batterie.
- Pour soulever le HANDBIKE BATEC ELECTRIC nous vous recommandons d'extraire les poids selon les instructions de l'alinéa 3.10 et la batterie selon l'alinéa 4.9.1.
- Si vous placez votre HANDBIKE BATEC ELECTRIC dans le coffre d'un véhicule, nous vous recommandons qu'il soit ancré sur le fauteuil roulant, autant que possible.

Le HANDBIKE BATEC ELECTRIC n'a pas été conçu comme moyen de transport à l'intérieur d'un véhicule.

Le HANDBIKE BATEC ELECTRIC doit être stocké dans un endroit frais et sec, à l'abri de la lumière directe du soleil et de la pluie. Il ne doit pas être maintenu inactif pendant plus de deux mois.

4.4. ANCRER LE HANDBIKE BATEC ELECTRIC



PRÉCAUTION !

Avant d'appareiller le HANDBIKE BATEC ELECTRIC AIR, assurez-vous que les LEVIERS sont bien fixés. Lorsque vous serrez les LEVIERS, quand ces derniers commencent à résister, tournez d'un 1/8 de tour pour vous assurer d'un bon fonctionnement.

- 1er Pas : placez-vous en face du HANDBIKE BATEC ELECTRIC, avec le guidon centré face au fauteuil roulant freiné. **(Voir fig. 14a, 14b)**
- 2ème Pas : saisissez le HANDBIKE BATEC ELECTRIC par le guidon et approchez-le en faisant rouler la béquille jusqu'à ce que la rampe d'ancrage de la barre de fixation touche l'essieu avant de la barre du fauteuil roulant. **(Voir fig. 15)**
- 3ème Pas : inclinez le guidon en levant la roue avant en même temps que vous vous approchez du HANDBIKE BATEC ELECTRIC. Quand la rampe d'ancrage dépasse l'essieu avant de la barre du fauteuil roulant, lâchez le guidon et laissez que la roue avant s'appuie à nouveau. **(Voir fig. 16a, 16b)**
- 4ème Pas : débrider le fauteuil roulant et poussez légèrement le guidon du HANDBIKE BATEC ELECTRIC pour vous assurer que l'essieu avant est bien casé à sa place.
- 5ème Pas : poussez avec force le guidon jusqu'au bout, de sorte que les roues de la béquille du HANDBIKE BATEC ELECTRIC et les roues avant du fauteuil se soulèvent du sol. Votre HANDBIKE BATEC ELECTRIC est déjà ancré. **(Voir fig. 17)**

4.5. DÉVERROUILLER LE HANDBIKE BATEC ELECTRIC

- 1er Pas : assurez-vous que le HANDBIKE BATEC ELECTRIC soit éteint. **(Voir fig. 18 ou 18A pour Air)**
- 2ème Pas : appuyez avec force la manette de déverrouillage vers l'avant avec la paume de la main jusqu'à ce que l'ancrage soit libéré. Ne lâchez pas la manette et accompagnez le HANDBIKE BATEC ELECTRIC jusqu'à ce qu'il touche le sol. Conseil : inclinez le torse vers l'arrière pour libérer le poids de la manette. Ce sera ainsi plus simple de déverrouiller le HANDBIKE BATEC ELECTRIC. **(Voir fig. 19 ou 19A pour AIR)**
- 3ème Pas : inclinez le guidon en levant la roue avant en même temps que vous vous éloignez du HANDBIKE BATEC ELECTRIC. **(Voir fig. 20)**
- 4ème Pas : lorsque la rampe d'ancrage dépasse l'essieu avant de la barre du fauteuil, lâchez le guidon et laissez que la roue avant touche le sol. Votre HANDBIKE BATEC ELECTRIC est déverrouillé. **(Voir fig. 21)**

 **CONSEIL !**

Pratiquez patiemment l'ancrage et le déverrouillage du HANDBIKE BATEC ELECTRIC et vous verrez qu'en une seule semaine d'utilisation, vous serez capable de le faire de manière automatique.

4.6. PLIER ET DÉPLIER LE HANDBIKE BATEC ELECTRIC AIR ET MINI 2 PLUS

Les modèles MINI 2 PLUS et AIR sont les seuls à pouvoir être pliés pour faciliter leur transport lorsqu'ils ne sont pas utilisés.

4.6.1. PLIAGE DE LA MONTURE HANDBIKE BATEC ELECTRIC AIR

- Étape 1. Desserrez d'un tour les leviers qui relient la barre de fixation au châssis. (Voir fig. 21A)
- Étape 2. Faites glisser la barre de fixation jusqu'au point le plus haut du guide. (Voir fig. 21B)
- Étape 3. Tournez la barre de fixation jusqu'à ce que son autre extrémité entre en contact avec le garde-boue/garde-pieds. (Voir fig. 21C)
- Étape 4. Abaissez le guidon à sa hauteur minimale et tournez-le de 90 degrés pour laisser le HANDBIKE BATEC ELECTRIC AIR dans la forme qui prend le moins de place. (Voir fig. 21D)
- Étape 5. Tournez le levier de serrage inférieur pour limiter la rotation de la barre de fixation afin d'éviter les accidents.

4.6.2. DÉPLIEZ LA FIXATION DU HANDBIKE BATEC ELECTRIC AIR

- Étape 1. Desserrez la vis qui limite la rotation de la tige de fixation.
- Étape 2. Une fois que la barre de fixation peut tourner librement, soulevez légèrement la barre jusqu'à sa limite. (Voir fig. 21E)
- Étape 3. Tournez la barre de fixation en recherchant la butée qui marque l'horizontalité de cette dernière. (Voir fig. 21F)
- Étape 4. Abaissez la barre de fixation en veillant à ce qu'elle suive le guide de déplacement jusqu'à ce qu'elle entre en contact avec la butée qui sécurise la hauteur de connexion de la barre au fauteuil roulant. (Voir fig. 21G)
- Étape 5. Serrez les LEVIERS de la barre de fixation contre le châssis en s'assurant que cette dernière est complètement fixée. Lors du serrage, lorsque les LEVIERS commencent à résister, tournez de 1/8 de tour supplémentaire pour fixer correctement (Voir fig. 21H)

- Étape 6. En appuyant sur les LEVIERS vers l'intérieur et en les faisant tourner sur leur axe, vous pouvez les régler dans la position souhaitée.

4.6.3. PLIAGE DU GUIDON HANDBIKE BATEC ELECTRIC MINI 2 PLUS

- Étape 1. Tournez le guidon de 45° vers la gauche.
- Étape 2. Tournez dans le sens des aiguilles d'une montre le rabat de verrouillage du levier de déverrouillage. (Voir fig. 21I)
- Étape 3. Actionnez le levier de déverrouillage pour libérer l'axe de verrouillage de la charnière pliante. (Voir fig. 21J)
- Étape 4. Tournez le guidon vers la droite (Voir fig. 21K)
- Étape 5. Fixez le guidon contre la béquille à l'aide du cordon élastique en caoutchouc (Voir fig. 21L)

4.6.4. DÉPLIER LE GUIDON DU DÉPLIER LE GUIDON DU VÉLO À MAIN BATEC ELECTRIC MINI 2 PLUS

- Étape 1. Relâchez le cordon élastique.
- Étape 2. Relevez le guidon.
- Étape 3. Actionnez le levier de verrouillage pour fixer la charnière de pliage du guidon.
- Étape 4. Tournez le rabat de verrouillage pour fixer la position du levier de verrouillage.

4.7. FONCTIONNEMENT DES COMMANDES DU HANDBIKE BATEC ELECTRIC AIR / MINI 2 PLUS / ELECTRIC 2 PLUS (RAPID 2 PLUS) / SCRAMBLER 2 PLUS

Vous trouverez la signification de tous les symboles utilisés sur les commandes du HANDBIKE BATEC ELECTRIC MINI 2 PLUS, ELECTRIC 2 PLUS, RAPID 2 PLUS, SCRAMBLER 2 PLUS sur la figure 58 et celle de l'AIR sur la figure 58A et leurs différentes positions sur les figures 58B, 58C, 58D, 58E et 58F.

4.7.1. ALLUMER

BATEC MINI 2 PLUS, ELECTRIC 2 PLUS, RAPID 2 PLUS, SCRAMBLER 2 PLUS

Tournez dans le sens des aiguilles d'une montre, la clé située au côté droit de la batterie et laissez-la dans la position ALLUMÉ. Le système réalisera une vérification : attendez la finalisation de la vérification et la fixation des spots avant d'utiliser votre HANDBIKE BATEC ELECTRIC. (Voir fig. 22)

➔ IMPORTANT !

Pour un contrôle de sécurité réussi, la roue du HANDBIKE BATEC ELECTRIC doit être immobile et l'utilisateur doit avoir appuyé au moins une fois sur le levier de frein du côté de l'accélérateur. (Voir fig. 22B et 22C)

BATEC AIR

- Avant d'allumer la batterie, assurez-vous qu'elle est correctement fixée et verrouillée à l'aide de la clé.
 - Appuyez sur le bouton « I » de la batterie pour allumer le HANDBIKE BATEC ELECTRIC AIR.
 - Appuyez ensuite sur le bouton « M » de la console pour allumer l'écran TFT. (Voir fig. 22A)
-

➔ IMPORTANT !

Pour un contrôle de sécurité réussi, la roue du HANDBIKE BATEC ELECTRIC doit être immobile et l'utilisateur doit avoir appuyé au moins une fois sur le levier de frein du côté de l'accélérateur. (Voir fig. 22D et 22E)

4.7.2. ÉTEINDRE

BATEC MINI 2 PLUS, ELECTRIC 2 PLUS, RAPID 2 PLUS, SCRAMBLER 2 PLUS

Tournez la clé de la batterie dans le sens inverse des aiguilles d'une montre et laissez-la dans la position ÉTEINT. Si vous la laissez dans la position de DÉSA-COUPLEMENT, le HANDBIKE BATEC ELECTRIC s'éteindra aussi et la batterie sera prête pour son extraction. (Voir fig. 22)

BATEC AIR

- Appuyez sur le bouton « O » de la batterie pour éteindre le BATEC HANDBIKE ELECTRIC.
- Ne retirez pas la batterie si l'interrupteur est en position « I ». (Voir fig. 22A)

4.7.3. ACCÉLÉRER

l'accélérateur se trouve situé dans la poignée droite du guidon. Il fonctionne comme celui d'une moto, c'est-à-dire, en tournant la poignée sur elle-même afin de régler la puissance. (Voir fig. 23)

4.7.4. FREINER

Le HANDBIKE BATEC ELECTRIC dispose de deux manettes de frein sur le guidon qui agissent sur le même disque de frein. Faites pression sur la manette pour actionner le frein. Conseil : utilisez une main pour accélérer et une autre pour freiner. Maintenez toujours deux doigts par-dessus de la manette de frein pour pouvoir réagir rapidement. En actionnant simultanément la manette de frein et le levier rouge, la manette de frein est bloquée pour obtenir l'effet de frein de stationnement. **(Voir fig. 24 ou 24A pour AIR)**. Les modèles MINI 2 PLUS, ELECTRIC 2 PLUS, RAPID 2 PLUS et SCRAMBLER 2 PLUS sont équipés d'un frein électronique qui contribue à maintenir une vitesse constante. À basse vitesse, ce frein empêche le véhicule de dépasser la vitesse maximale autorisée.

4.7.5. MARCHE AVANT ET ARRIÈRE

BATEC MINI 2 PLUS, ELECTRIC 2 PLUS, RAPID 2 PLUS, SCRAMBLER 2 PLUS

- Pour la marche avant, il y a 3 limites de vitesse disponibles (position 1, position 2, position 3), chacune avec un témoin lumineux sur la console.
- Pour la marche arrière, il n'y a qu'une seule limite de vitesse et un seul témoin lumineux sur la console.
- Lorsque le HANDBIKE BATEC ELECTRIC est mis en marche, il est toujours en mode marche avant et en position 1.
- En mode marche avant, l'appui sur le bouton F permet de sélectionner la limite de vitesse souhaitée (position 1, position 2, position 3).
- En appuyant sur le bouton R, vous passez en mode marche arrière. Ce mode n'est activé que si le HANDBIKE BATEC ELECTRIC est à l'arrêt et que l'accélérateur est désactivé. En appuyant sur la touche F vous pourrez revenir au mode marche avant. **(Voir fig. 25)**

BATEC AIR

- Pour la marche avant, trois limites de vitesse sont disponibles (position 1, position 2, position 3/4), chacune avec une image différente sur l'écran.
- Pour la marche arrière, il n'y a qu'une limite de vitesse avec un « R » sur l'écran.
- Lorsque le HANDBIKE BATEC ELECTRIC est mis en marche, il est toujours en marche avant et en position 1.
- En appuyant sur les boutons ▲ ou ▼, vous sélectionnez la limite de vitesse souhaitée (position 1, position 2, position 3, position 4 ou marche arrière « R »).
- En appuyant sur le bouton ▼ vous passez en mode marche arrière. Ce mode n'est activé que si le HANDBIKE BATEC ELECTRIC est presque à l'arrêt et que l'accélérateur est désactivé. Appuyez sur le bouton ▲ pour revenir en mode

marche avant si le HANDBIKE BATEC ELECTRIC est presque à l'arrêt et que l'accélérateur est désactivé. (Voir fig. 25A)

- Il existe 3 modes de fonctionnement : ECO, NORMAL et POWER
 - Les positions « R », 1 et 2 sont ECO.
 - La position 3 est NORMAL
 - La position 4 est POWER

4.7.6. MODE ROUE LIBRE

Éteignez l'appareil à l'aide de la clé (BATEC MINI 2 PLUS, ELECTRIC 2 PLUS, RAPID 2 PLUS, SCRAMBLER 2 PLUS) ou éteignez l'interrupteur de la batterie (BATEC AIR).- Éteignez l'appareil en utilisant la clé.



- Pour avancer ou reculer, utilisez les jantes du fauteuil roulant pour déplacer l'ensemble fauteuil roulant-HANDBIKE BATEC ÉLECTRIQUE dans la direction souhaitée.
- Pour tourner, tournez le guidon du HANDBIKE BATEC ÉLECTRIQUE d'une main tout en continuant à le propulser de l'autre.
- Pour freiner, vous pouvez utiliser le frein du HANDBIKE BATEC ÉLECTRIQUE ou utiliser la jante du fauteuil roulant.

4.7.6. FEUX

BATEC MINI 2 PLUS, ELECTRIC 2 PLUS, RAPID 2 PLUS, SCRAMBLER 2 PLUS

Sur le guidon du HANDBIKE BATEC ELECTRIC se trouve le bouton d'allumage des feux avant et arrière. Lorsque le bouton d'allumage est activé, le feu avant s'allumera en mode lumière de position et l'indicateur des feux de la console s'illuminera avec une couleur verte. Les feux arrière fonctionnent par intermittence lors du freinage, même lorsqu'ils sont allumés. En appuyant de nouveau sur le bouton d'allumage le feu avant passera en mode feux de route, et ainsi de suite. Pour éteindre les feux appuyez sur le bouton d'allumage pendant 2 secondes. Le feu avant est situé sous la batterie et les deux feux arrière sur l'extrémité de la béquille. (Voir fig. 26a, 26b, 26c)

BATEC AIR

Pour allumer les feux avant et arrière du HANDBIKE BATEC ELECTRIC, appuyez sur le bouton  et maintenez-le enfoncé pendant 1 seconde. Lorsque les feux sont allumés, la luminosité de l'écran TFT est réduite afin d'éviter toute gêne visuelle pour l'utilisateur lors d'une utilisation nocturne. Pour éteindre les feux, appuyez sur le bouton  pendant une seconde et la luminosité de l'écran LCD reviendra à son niveau naturel. L'éclairage avant est situé sous la batterie et les deux feux arrière sont situés à l'extrémité du support. (Voir fig. 26A, 26B, 26C)

4.8. FONCTIONNEMENT DES COMMANDES DU HANDBIKE BATEC ELECTRIC AIR / MINI 2 PLUS / ELECTRIC 2 PLUS (RAPID 2 PLUS) / SCRAMBLER 2 PLUS TÉTRA

Vous trouverez la signification de tous les symboles utilisés sur les commandes du HANDBIKE BATEC ELECTRIC MINI 2 PLUS, ELECTRIC 2 PLUS, RAPID 2 PLUS, SCRAMBLER 2 PLUS sur la figure 58 et celle de l'AIR sur la figure 58A et leurs différentes positions sur les figures 58B, 58C, 58D, 58E et 58F.

4.8.1. ALLUMER

BATEC MINI 2 PLUS, ELECTRIC 2 PLUS, RAPID 2 PLUS, SCRAMBLER 2 PLUS

Tournez dans le sens des aiguilles d'une montre, la clé située au côté droit de la batterie et laissez-la dans la position ALLUMÉ. Le système réalisera une vérification : attendez la finalisation de la vérification et la fixation des spots avant d'utiliser votre HANDBIKE BATEC ELECTRIC. (Voir fig. 27)

➔ IMPORTANT !

Pour un contrôle de sécurité réussi, la roue du HANDBIKE BATEC ELECTRIC doit être immobile et l'utilisateur doit avoir appuyé au moins une fois sur le levier de frein du côté de l'accélérateur. (Voir fig. 22B et 22C)

BATEC AIR

- Avant d'allumer la batterie, assurez-vous qu'elle est correctement fixée et verrouillée à l'aide de la clé.
- Appuyez sur le bouton « I » de la batterie pour allumer le HANDBIKE BATEC ELECTRIC AIR.
- Appuyez ensuite sur le bouton « M » de la console pour allumer l'écran TFT. (Voir fig. 27A).

➔ IMPORTANT !

Pour un contrôle de sécurité réussi, la roue du HANDBIKE BATEC ELECTRIC doit être immobile et l'utilisateur doit avoir appuyé au moins une fois sur le levier de frein du côté de l'accélérateur. (Voir fig. 22D et 22E)

4.8.2. ÉTEINDRE

BATEC MINI 2 PLUS, ELECTRIC 2 PLUS, RAPID 2 PLUS, SCRAMBLER 2 PLUS

Tournez la clé de la batterie dans le sens inverse des aiguilles d'une montre et laissez-la dans la position ÉTEINT. Si vous la laissez dans la position de DÉSA-COUPLEMENT, le HANDBIKE BATEC ELECTRIC s'éteindra aussi et la batterie sera prêt pour son extraction. (Voir fig. 27)

BATEC AIR

- Appuyez sur le bouton « O » de la batterie pour éteindre le BATEC HANDBIKE ELECTRIC.
- Ne retirez pas la batterie si l'interrupteur est en position « I ». (Voir fig. 22A)

4.8.3. ACCÉLÉRER

Tirez vers vous le guidon HANDBIKE BATEC ELECTRIC MINI TÉTRA pour ajuster l'accélérateur. (Voir fig. 28)

4.8.4. FREINER

Freiner : Poussez vers l'avant le guidon HANDBIKE BATEC ELECTRIC MINI TÉTRA pour ajuster le freinage. (Voir fig. 29)

4.8.5. MARCHE AVANT ET ARRIÈRE

BATEC MINI 2 PLUS, ELECTRIC 2 PLUS, RAPID 2 PLUS, SCRAMBLER 2 PLUS

- Pour la marche avant, il y a 3 limites de vitesse disponibles (position 1, position 2, position 3), chacune avec un témoin lumineux sur la console.
- Pour la marche arrière, il n'y a qu'une seule limite de vitesse et un seul témoin lumineux sur la console.
- Lorsque le HANDBIKE BATEC ELECTRIC est mis en marche, il est toujours en mode marche avant et en position 1.
- En mode marche avant, l'appui sur le bouton F permet de sélectionner la limite de vitesse souhaitée (position 1, position 2, position 3).
- En appuyant sur le bouton R, vous passez en mode marche arrière. Ce mode n'est activé que si le HANDBIKE BATEC ELECTRIC est à l'arrêt et que l'accélérateur est désactivé. En appuyant sur la touche F vous pourrez revenir au mode marche avant. (Voir fig. 30)

BATEC AIR

- Pour la marche avant, trois limites de vitesse sont disponibles (position 1, position 2, position 3/4), chacune avec une image différente sur l'écran.
- Pour la marche arrière, il n'y a qu'une seule limite de vitesse et un seul témoin lumineux sur la console.

- Lorsque le HANDBIKE BATEC ELECTRIC est mis en marche, il est toujours en marche avant et en position 1.
- En appuyant sur les boutons Δ ou ∇ , vous sélectionnez la limite de vitesse souhaitée (position 1, position 2, position 3, position 4 ou marche arrière « R »).
- En appuyant sur le bouton ∇ vous passez en mode marche arrière. Ce mode n'est activé que si le HANDBIKE BATEC ELECTRIC est presque à l'arrêt et que l'accélérateur est désactivé. Appuyez sur le bouton Δ pour revenir en mode marche avant si le HANDBIKE BATEC ELECTRIC est presque à l'arrêt et que l'accélérateur est désactivé. (Voir fig. 30A)
- Il existe 3 modes de fonctionnement : ECO, NORMAL et POWER
 - Les positions « R », 1 et 2 sont ECO.
 - La position 3 est NORMAL
 - La position 4 est POWER

4.8.6. MODE ROUE LIBRE

Pour utiliser le HANDBIKE BATEC ÉLECTRIQUE en mode roue libre :



- Éteignez l'appareil à l'aide de la clé (BATEC MINI 2 PLUS, ELECTRIC 2 PLUS, RAPID 2 PLUS, SCRAMBLER 2 PLUS) ou éteignez l'interrupteur de la batterie (BATEC AIR).
- Pour avancer ou reculer, utilisez les jantes du fauteuil roulant pour déplacer l'ensemble fauteuil roulant-HANDBIKE BATEC ÉLECTRIQUE dans la direction souhaitée.
- Pour tourner, tournez le guidon du HANDBIKE BATEC ÉLECTRIQUE d'une main tout en continuant à le propulser de l'autre.
- Pour freiner, vous pouvez utiliser le frein du HANDBIKE BATEC ÉLECTRIQUE ou utiliser la jante du fauteuil roulant.

4.8.7. FEUX

BATEC MINI 2 PLUS, ELECTRIC 2 PLUS, RAPID 2 PLUS, SCRAMBLER 2 PLUS

Sur le guidon du HANDBIKE BATEC ELECTRIC se trouve le bouton d'allumage des feux avant et arrière. Lorsque le bouton d'allumage est activé, le feu avant s'allumera en mode lumière de position et l'indicateur des feux de la console s'illuminera avec une couleur verte. Les feux arrière fonctionnent par intermittence lors du freinage, même lorsqu'ils sont allumés. En appuyant de nouveau sur le bouton d'allumage le feu avant passera en mode feux de route, et ainsi de suite. Pour éteindre les feux appuyez sur le bouton d'allumage pendant 2 secondes. Le feu avant est situé sous la batterie et les deux feux arrière sur l'extrémité de la béquille. (Voir fig. 31a, 31b, 31c)

BATEC AIR

Pour allumer les feux avant et arrière du HANDBIKE BATEC ELECTRIC, appuyez sur le bouton  et maintenez-le enfoncé pendant 1 seconde. Lorsque les feux sont allumés, la luminosité de l'écran TFT est réduite afin d'éviter toute gêne visuelle pour l'utilisateur lors d'une utilisation nocturne. Pour éteindre les feux, appuyez sur le bouton  pendant une seconde et la luminosité de l'écran LCD reviendra à son niveau naturel. L'éclairage avant est situé sous la batterie et les deux feux arrière sont situés à l'extrémité du support. (Voir fig. 31A, 31B, 31C)

4.9. FONCTIONNEMENT DES COMMANDES DU HANDBIKE BATEC ELECTRIC AIR / MINI 2 PLUS / ELECTRIC 2 PLUS (RAPID 2 PLUS) / SCRAMBLER 2 PLUS HEMI

Vous trouverez la signification de tous les symboles utilisés sur les commandes du HANDBIKE BATEC ELECTRIC MINI 2 PLUS, ELECTRIC 2 PLUS, RAPID 2 PLUS, SCRAMBLER 2 PLUS sur la figure 58 et celle de l'AIR sur la figure 58A et leurs différentes positions sur les figures 58B, 58C, 58D, 58E et 58F.

4.9.1. ALLUMER

BATEC MINI 2 PLUS, ELECTRIC 2 PLUS, RAPID 2 PLUS, SCRAMBLER 2 PLUS

Tournez dans le sens des aiguilles d'une montre, la clé située au côté droit de la batterie et laissez-la dans la position ALLUMÉ. Le système réalisera une vérification : attendez la finalisation de la vérification et la fixation des spots avant d'utiliser votre HANDBIKE BATEC ELECTRIC. (Voir fig. 32)

IMPORTANT !

Pour un contrôle de sécurité réussi, la roue du HANDBIKE BATEC ELECTRIC doit être immobile et l'utilisateur doit avoir appuyé au moins une fois sur le levier de frein du côté de l'accélérateur. (Voir fig. 22B et 22C)

BATEC AIR

Appuyez sur le bouton « I » de la batterie pour allumer le HANDBIKE BATEC ELECTRIC. Avant d'allumer l'appareil, assurez-vous que la batterie est connectée et fixée à l'aide de la clé. Appuyez ensuite sur la touche « M » pour allumer l'écran TFT. (Voir fig. 32A).

IMPORTANT !

Pour un contrôle de sécurité réussi, la roue du HANDBIKE BATEC ELECTRIC doit être immobile et l'utilisateur doit avoir appuyé au moins une fois sur le levier de frein du côté de l'accélérateur. (Voir fig. 22D et 22E)

4.9.2. ÉTEINDRE

BATEC MINI 2 PLUS, ELECTRIC 2 PLUS, RAPID 2 PLUS, SCRAMBLER 2 PLUS

Tournez la clé de la batterie dans le sens inverse des aiguilles d'une montre et laissez-la dans la position ÉTEINT. Si vous la laissez dans la position de DÉSCOUPLEMENT, le HANDBIKE BATEC ELECTRIC s'éteindra aussi et la batterie sera prêt pour son extraction. (Voir fig. 32)

BATEC AIR

- Appuyez sur le bouton « O » de la batterie pour éteindre le BATEC HANDBIKE ELECTRIC.
- Ne retirez pas la batterie si l'interrupteur est en position « I ». (Voir fig. 32A)

4.9.3. ACCÉLÉRER

L'accélérateur se trouve sur la poignée droite ou gauche du guidon. (Voir fig. 33 ou 33A pour le modèle AIR)

4.9.4. FREINER

En actionnant simultanément la manette de frein et le levier rouge, la manette de frein est bloquée pour obtenir l'effet de frein de stationnement. (Voir fig. 34 ou 34A pour le modèle AIR) Les modèles MINI 2 PLUS, ELECTRIC 2 PLUS, RAPID 2 PLUS et SCRAMBLER 2 PLUS sont équipés d'un frein électronique qui contribue à maintenir une vitesse constante. À basse vitesse, ce frein empêche le véhicule de dépasser la vitesse maximale autorisée.

4.9.5. MARCHE AVANT ET ARRIÈRE

BATEC MINI 2 PLUS, ELECTRIC 2 PLUS, RAPID 2 PLUS, SCRAMBLER 2 PLUS

- Pour la marche avant, il y a 3 limites de vitesse disponibles (position 1, position 2, position 3), chacune avec un témoin lumineux sur la console.
- Pour la marche arrière, il n'y a qu'une seule limite de vitesse et un seul témoin lumineux sur la console.
- Lorsque le HANDBIKE BATEC ELECTRIC est mis en marche, il est toujours en mode marche avant et en position 1.
- En mode marche avant, l'appui sur le bouton F permet de sélectionner la limite de vitesse souhaitée (position 1, position 2, position 3).
- En appuyant sur le bouton R, vous passez en mode marche arrière. Ce mode n'est activé que si le HANDBIKE BATEC ELECTRIC est à l'arrêt et que l'accélérateur est désactivé. En appuyant sur la touche F vous pourrez revenir au mode marche avant. (Voir fig. 35)

BATEC AIR

- Pour la marche avant, trois limites de vitesse sont disponibles (position 1, position 2, position 3/4), chacune avec une image différente sur l'écran.
- Pour la marche arrière, il n'y a qu'une limite de vitesse avec un « R » sur l'écran.
- Lorsque le HANDBIKE BATEC ELECTRIC est mis en marche, il est toujours en marche avant et en position 1.
- En appuyant sur les boutons Δ ou ∇ , vous sélectionnez la limite de vitesse souhaitée (position 1, position 2, position 3, position 4 ou marche arrière « R »).
- En appuyant sur le bouton ∇ vous passez en mode marche arrière. Ce mode n'est activé que si le HANDBIKE BATEC ELECTRIC est presque à l'arrêt et que l'accélérateur est désactivé. Appuyez sur le bouton Δ pour revenir en mode marche avant si le HANDBIKE BATEC ELECTRIC est presque à l'arrêt et que l'accélérateur est désactivé. (Voir fig. 35A)
- Il existe 3 modes de fonctionnement : ECO, NORMAL et POWER
 - Les positions « R », 1 et 2 sont ECO
 - La position 3 est NORMAL
 - La position 4 est POWER

4.9.6. MODE ROUE LIBRE

Pour utiliser le HANDBIKE BATEC ÉLECTRIQUE en mode roue libre :



- Éteignez l'appareil à l'aide de la clé (BATEC MINI 2 PLUS, ELECTRIC 2 PLUS, RAPID 2 PLUS, SCRAMBLER 2 PLUS) ou éteignez l'interrupteur de la batterie (BATEC AIR).
- Pour avancer ou reculer, utilisez les jantes du fauteuil roulant pour déplacer l'ensemble fauteuil roulant-HANDBIKE BATEC ÉLECTRIQUE dans la direction souhaitée.
- Pour tourner, tournez le guidon du HANDBIKE BATEC ÉLECTRIQUE d'une main tout en continuant à le propulser de l'autre.
- Pour freiner, vous pouvez utiliser le frein du HANDBIKE BATEC ÉLECTRIQUE ou utiliser la jante du fauteuil roulant.

4.9.7. FEUX

BATEC MINI 2 PLUS, ELECTRIC 2 PLUS, RAPID 2 PLUS, SCRAMBLER 2 PLUS

Sur le guidon du HANDBIKE BATEC ELECTRIC se trouve le bouton d'allumage des feux avant et arrière. Lorsque le bouton d'allumage est activé, le feu avant s'allumera en mode lumière de position et l'indicateur des feux de la console s'illuminera avec une couleur verte. En appuyant de nouveau sur le bouton d'allumage le feu avant passera en mode feux de route, et ainsi de suite. Pour éteindre les feux appuyez sur le bouton d'allumage pendant 2 secondes. Le feu avant est situé sous la batterie et les deux feux arrière sur l'extrémité de la béquille. (Voir fig. 36a, 36b, 36c)

BATEC AIR

Pour allumer les feux avant et arrière du HANDBIKE BATEC ELECTRIC, appuyez sur le bouton  et maintenez-le enfoncé pendant 1 seconde. Lorsque les feux sont allumés, la luminosité de l'écran TFT est réduite afin d'éviter toute gêne visuelle pour l'utilisateur lors d'une utilisation nocturne. Pour éteindre les feux, appuyez sur le bouton  pendant une seconde et la luminosité de l'écran LCD reviendra à son niveau naturel. L'éclairage avant est situé sous la batterie et les deux feux arrière sont situés à l'extrémité du support. (Voir fig. 36A, 36B, 36C)

4.10. FONCTIONNEMENT DU SYSTÈME ANTI-SLIP

Activez le système Anti-Slip

Cela se produira si le HANDBIKE BATEC ELECTRIC est allumé, qu'il soit en mouvement ou à l'arrêt, et si le régulateur de vitesse est désactivé. (Voir Figure 58)

- Maintenez le bouton marche avant (« 9 » dans la figure 58) et maintenez-le enfoncé pendant 2 secondes
 - Le témoin lumineux (1) (2) (3) de la console clignote.
 - Le système Anti-Slip est activé

Lorsque le système Anti-Slip est activé pendant 2 s, cela empêche le HANDBIKE BATEC ELECTRIC Il recule s'il se trouve sur une pente, en plus de réduire considérablement le patinage des roues au démarrage.

Désactiver le système Anti-Slip

Seulement si le HANDBIKE BATEC ELECTRIC est allumé, qu'il soit en mouvement ou à l'arrêt.

- Maintenez le bouton marche avant (« 9 » dans la figure 58) et maintenez-le enfoncé pendant 2 secondes
 - Le témoin lumineux (1) (2) (3) de la console clignote
 - Le système Anti-Slip est activé

Lorsque le système Anti-Slip est désactivé, le HANDBIKE BATEC ELECTRIC reprend son fonctionnement normal.

Le système Anti-Slip est de série sur les modèles MINI 2 PLUS, ELECTRIC 2 PLUS, RAPID 2 PLUS et SCRAMBLER 2 PLUS. Pour les autres modèles, veuillez nous contacter

4.11. FONCTIONNEMENT DU SYSTÈME DE RÉGULATEUR DE VITESSE

Activation du régulateur de vitesse

Cela ne peut se produire que si le HANDBIKE BATEC ÉLECTRIQUE est en mouvement et que l'accélérateur est activé (voir fig. 58).

- Maintenez le bouton ▲ ou le bouton ▼ (« 7 » ou « 8 » de la figure 58) enfoncé pendant 2 secondes.
 - Les voyants lumineux (1), (2) et (3) s'allumeront alternativement sur la console.
 - Le régulateur de vitesse est activé.
 - La vitesse du HANDBIKE reste constante à celle affichée sur l'écran.
- Une fois le régulateur de vitesse activé, vous pouvez modifier la vitesse constante selon deux options :
 - Appuyer sur le bouton ▲ (« 7 » de la figure 58) pour augmenter la vitesse.
 - Appuyer sur le bouton ▼ (« 8 » de la figure 58) pour diminuer la vitesse.
 - Activer l'accélérateur pour augmenter la vitesse, mais une fois l'accélérateur désactivé, la vitesse reviendra à la valeur présélectionnée.

Désactivation du régulateur de vitesse

Pour désactiver le régulateur de vitesse, trois options s'offrent à vous :

- Appuyer sur le bouton F (« 9 » de la figure 58).
- Appuyer sur le bouton R (« 10 » de la figure 58).
- Appuyer sur l'une des deux poignées de frein,
- Le régulateur de vitesse sera désactivé si :
 - Le voyant lumineux (1), (2), (3) sur la console reste allumé en continu.
 - La vitesse diminue progressivement jusqu'à ce que le HANDBIKE atteigne l'arrêt complet, tant que l'accélérateur est désactivé.

Une fois le régulateur de vitesse désactivé, le HANDBIKE BATEC ÉLECTRIQUE revient à son fonctionnement de base.

Le système de régulateur de vitesse est intégré de série sur les modèles MINI 2 PLUS, ELECTRIC 2 PLUS, RAPID 2 PLUS et SCRAMBLER 2 PLUS. Pour les autres modèles, veuillez vous renseigner..

4.12. BATTERIE

BATEC MOBILITY dispose de plusieurs batteries lithium-ion 36 V et 48 V, toutes sans ef-fet mémoire avec un système de connexion automatique sans fil.

BATEC MOBILITY dispose de BATTERIES 36V AVEC RÉGLAGE IATA-DGR pour le transport aérien de batteries dans les aides à la mobilité (**Voir fig. 37 et pour le modèle AIR 37A**), pour les modèles BATEC AIR, MINI 2 PLUS et ELECTRIC 2 PLUS.

Les batteries en lithium-ion présentent de grands avantages face aux batteries qui utilisent d'autres technologies, grâce à leur flexibilité. Il n'est ni nécessaire de les charger au maximum à chaque utilisation, ni faire une utilisation continue, ni les décharger complètement à chaque fois.

BATEC MOBILITY utilise seulement des batteries possédant la technologie la plus sûre, y compris le système intelligent de gestion de la batterie BMS (Battery Management System).

Les batteries du HANDBIKE BATEC ELECTRIC n'ont besoin d'aucun entretien.

4.12.1 ACCOUPLER ET DÉACCOUPLER LA BATTERIE DU HANDBIKE BATEC ELECTRIC

Pour accoupler et désaccoupler la batterie du HANDBIKE BATEC ELECTRIC, il n'est pas nécessaire de manipuler le connecteur car elle se branche et se débranche automatiquement. (Voir fig. 38 sauf pour le modèle AIR)

Pour la désaccoupler

BATEC MINI 2 PLUS, ELECTRIC 2 PLUS, RAPID 2 PLUS, SCRAMBLER 2 PLUS

Tournez la clé et laissez-la en position DÉACCOUPLER LA BATTERIE (OPEN). Saisissez la poignée et soulevez-la doucement vers le haut jusqu'à ce que la batterie sorte complètement de la glissière. (Voir fig. 39)

BATEC AIR

- Vérifiez que la batterie est éteinte, l'interrupteur doit être en position « O ».
- Tournez la clé dans le sens inverse des aiguilles d'une montre jusqu'à un demi-tour. Saisissez la batterie en l'entourant de votre main, tirez d'abord la partie supérieure de la batterie en la laissant en position inclinée, puis retirez-la complètement. (Voir fig. 39A)

Pour l'accoupler

BATEC MINI 2 PLUS, ELECTRIC 2 PLUS, RAPID 2 PLUS, SCRAMBLER 2 PLUS

Saisissez la batterie par la poignée. Appuyez le coin inférieur droit de la batterie sur l'onglet du support latéral jusqu'à ce qu'elle rentre dans la glissière. Laissez la batterie glisser doucement jusqu'en bas à travers la glissière jusqu'à ce que la partie inférieure s'appuie totalement sur le support. Enfin, tournez la clé en position « OFF » pour verrouiller la batterie sur le HANDBIKE BATEC ELECTRIC (Voir fig. 40)

BATEC AIR

Saisissez l'avant de la batterie pour éviter de vous coincer les doigts dans le support de batterie lors de la mise en place de cette dernière. Soutenez d'abord la base de la batterie avec le support, en veillant à ce que les bornes de la batterie soient en contact avec celles du support. Appareillez la partie supérieure de la batterie pour qu'elle s'enclenche. Enfin, tournez la clé d'un demi-tour dans le sens des aiguilles d'une montre pour finir de fixer la batterie au HANDBIKE BATEC ELECTRIC. (Voir fig. 40A)

IMPORTANT !

Sur les BATEC MINI 2 PLUS, ELECTRIC 2 PLUS, RAPID 2 PLUS, SCRAMBLER 2 PLUS, en laissant la batterie en position d'ARRÊT ET EN RETIRANT LA CLÉ EN POSITION « OFF », vous ne pourrez pas retirer la batterie.

4.12.2. CONNECTER LA BATTERIE

BATEC MINI 2 PLUS, ELECTRIC 2 PLUS, RAPID 2 PLUS, SCRAMBLER 2 PLUS

Pour connecter la batterie du HANDBIKE BATEC ELECTRIC tournez la clé jusqu'à la position ALLUMER (ON) et utilisez votre HANDBIKE BATEC ELECTRIC normalement. (Voir fig. 41)

BATEC AIR

Pour connecter la batterie du HANDBIKE BATEC ELECTRIC, il suffit d'appuyer sur le bouton d'alimentation « I », et d'utiliser normalement le HANDBIKE BATEC ELECTRIC. (Voir fig. 41A)

Le processus de décharge de la batterie est protégé par le système intelligent de gestion de la batterie BMS (Battery Management System), qui coupe le courant si elle est excessivement chargée ou si quelconque des cellules de la batterie est excessivement déchargée. (Voir fig. 42 ou 42A pour le modèle AIR)

PRÉCAUTION !

N'utilisez jamais le port de décharge de la batterie pour la charger ou lui fournir de l'énergie, que ce soit avec une source d'énergie ou un système de frein régénératif.

4.12.3. CHARGER LA BATTERIE

Le temps de recharge de la batterie Batec Mobility est de 3 heures. Aussi bien le chargeur comme le système de gestion de la batterie coupent le courant quand la charge complète est effectuée.

Pour charger la batterie la clé doit être en position OFF ou OPEN. La charge peut se réaliser aussi bien avec la batterie accouplée au Batec. Pendant la charge, si la batterie est connectée, le BATEC HANDBIKE ELECTRIC ne fonctionnera pas.

BATEC MINI 2 PLUS, ELECTRIC 2 PLUS, RAPID 2 PLUS, SCRAMBLER 2 PLUS

- La batterie du HANDBIKE BATEC ELECTRIC se charge à travers le port de 3 pins XLR situé sur le côté de la batterie. (Voir fig. 43)

- Ouvrez le couvercle protégeant le port de charge, connectez d'abord le chargeur de la batterie, puis connectez-le au réseau électrique et mettez le chargeur sous tension s'il est équipé d'un interrupteur

BATEC AIR

- La batterie est chargée via le port coaxial situé sur le dessus et sur le côté, en face de l'interrupteur marche/arrêt de la batterie. **(Voir fig. 43A)**
- Sur le dessus de la batterie, des lumières LED indiquent le niveau de la batterie lorsque l'on appuie sur le bouton supérieur. **(Voir fig. 43B)**
- Ouvrez le couvercle protégeant le port de charge, connectez d'abord le chargeur de la batterie, puis connectez-le au réseau électrique et mettez le chargeur sous tension s'il est équipé d'un interrupteur.



PRÉCAUTION !

N'utilisez jamais des chargeurs d'autres fabricants. N'utilisez pas non plus des chargeurs d'autres HANDBIKE BATEC ELECTRIC, puisque les spécifications de chaque série de Batecs sont différentes.

Stocker la batterie

Les batteries en lithium-ion possèdent un système intelligent de contrôle BMS (Battery Management System) qui consomment constamment une petite quantité d'énergie pour monitoriser la batterie à tout moment. Cette consommation est réellement faible, mais si vous stockez la batterie complètement déchargée, en quelques semaines la BMS peut être sans alimentation.

Si cela arrive, la batterie ne pourra plus être utilisée. Pour cela, nous vous recommandons de suivre attentivement les indications suivantes :



PRÉCAUTION !

- Chargez la batterie complètement avant de la garder.
 - Gardez toujours la batterie avec la clé en position OFF.
 - Rechargez complètement la batterie au moins tous les 3 mois.
 - Si après avoir stocké votre batterie pendant un certain temps, celle-ci ne fonctionne plus, ne jamais la réutiliser pour des raisons de sécurité.
-

4.12.4. INFORMATION DE SÉCURITÉ DE LA BATTERIE

Le danger des batteries en lithium-ion a été largement diffusé et il existe de bonnes raisons pour cela. La batterie d'un véhicule, comme celles des Batecs, contient une énergie suffisante stockée et du matériel potentiellement dangereux pour générer un accident important en cas de négligence ou d'une mauvaise utilisation.

BATEC MOBILITY UTILISE SEULEMENT LES TECHNOLOGIES DE BATTERIES EN LITHIUM STABLES ET SÛRES.

Toutes les batteries Batec Mobility incorporent un système de sécurité, tel que le système de gestion intelligente de la batterie BMS (Battery Management System) qui monitorise la batterie à tout moment.

En plus de tous les systèmes de sécurité incorporés et afin de minimiser les risques issus des éléments externes à la batterie, comme par exemple un mauvais fonctionnement de l'installation électrique d'une enceinte ou d'un mauvais fonctionnement du réseau général, nous vous recommandons de suivre attentivement les indications suivantes :

PRÉCAUTION !

- Chargez seulement la batterie sous supervision.
 - Ne chargez pas la batterie pendant l'utilisation du HANDBIKE BATEC ELECTRIC, en raison des risques d'électrocution et d'accidents.
 - Ne chargez pas la batterie la nuit pendant que vous dormez.
 - Chargez la batterie loin de tout objet inflammable.
 - N'utilisez jamais le port de décharge pour charger la batterie et vice-versa, n'utilisez jamais le port de charge pour la décharger.
 - Utilisez seulement le chargeur Batec Mobility qui vous a été livré avec votre HANDBIKE BATEC ELECTRIC pour charger la batterie.
 - Ne chargez jamais la batterie près d'une source de chaleur.
 - Ne chargez jamais la batterie à des températures inférieures à 0 °C.
 - Stockez toujours la batterie chargée.
 - Aucune manipulation à l'intérieur de la batterie n'est permise à cause du risque d'explosion et/ou incendie.
-

4.12.5. INFORMATIONS SUPPLÉMENTAIRES SUR LA BATTERIE

Utilisation de la batterie en conditions de basse température

Les batteries en lithium-ion perdent leur rendement, aussi bien en ce qui concerne la puissance que la durée, quand elles sont exposées à de basses températures (moins de 0 °C). Ce n'est pas dangereux mais un peu gênant, pour cela nous vous recommandons de garder la batterie à l'intérieur d'une enceinte si les températures sont basses. Ne chargez pas la batterie si la température est inférieure à 0 °C.

Utilisation de la batterie en conditions d'humidité

La coque de la batterie Batec Mobility offre une bonne protection contre l'humidité et la pluie aux cellules et aux circuits qui se trouvent à l'intérieur. Ladite protection est suffisante pour résister occasionnellement ces circonstances, mais une exposition constante et prolongée sous la pluie ou l'humidité peut nuire le bon fonctionnement de la batterie. Pour cela, nous vous recommandons d'éviter ces circonstances et minimiser autant que possible le temps d'utilisation du HANDBIKE BATEC ELECTRIC quand il pleut ou il neige.

Vie utile de la batterie

La vie utile de la batterie est entre 200 et 500 cycles et entre 1 et 3 ans de durée, en fonction de plusieurs facteurs, parmi lesquels se trouvent la température, la régularité d'utilisation ou autres particularités (poids de l'utilisateur, type de conduite, orographie du terrain, etc.).

Afin de maximiser la vie utile de la batterie nous vous recommandons :

.....

➔ IMPORTANT !

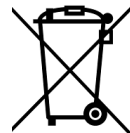
- Réalisez une conduite douce et à des vitesses modérées.
- Évitez d'exposer la batterie à de hautes températures.
- Évitez d'exposer la batterie à de basses températures (inférieures à 0 °C).
- Évitez le non-usage de la batterie pendant de longues périodes de temps.

.....

La vie de la batterie ne finit pas soudainement, mais diminue progressivement son rendement. Si la batterie ne fonctionne plus d'un coup, il s'agit d'un problème technique et non pas de la fin de la durée de vie utile.

Se débarrasser de la batterie

Comme toutes les batteries, les batteries Batec Mobility doivent être déposées dans un centre de déchets. Si vous avez des questions, consultez votre distributeur national ou un centre local de gestion des déchets.



Fonctionnement de l'indicateur de batterie

L'indicateur d'état de la batterie se trouve sur l'écran (console LCD) du HANDBIKE BATEC ELECTRIC. Il se compose de plusieurs barres indiquant le pourcentage d'énergie disponible. (Voir fig. 59)

.....

IMPORTANT !

Lorsque le système détecte qu'il reste moins de 20 % de la capacité disponible de la batterie, il peut limiter l'utilisation du HANDBIKE BATEC ELECTRIC à la position 1 (vitesse maximale : 6 km/h ou 4 km/h, selon la version) afin d'économiser de l'énergie.

.....

4.13. POIDS

Certains modèles de HANDBIKE BATEC ELECTRIC sont équipés de série de deux poids pour améliorer la traction. Les poids se trouvent sur la fourche, un de chaque côté. Ils pèsent 2,4 kg chacun. Afin de faciliter le transport du HANDBIKE BATEC ELECTRIC, les poids sont amovibles.

- Pour enlever les poids :

- 1) Saisissez fortement le poids avec une main, appuyez sur le bouton rouge, et inclinez-le de sorte que la partie inférieure se sépare du HANDBIKE BATEC ELECTRIC. (Voir fig. 44)
- 2) Retirez totalement le poids. (Voir fig. 45)

- Pour remettre les poids :

- 1) Saisissez fortement le poids avec une main. Inclinez-le légèrement et introduisez les deux onglets dans la fente du support des poids. (Voir fig. 46)
- 2) Approchez la partie inférieure du poids jusqu'à ce que vous entendiez un clic. (Voir fig. 47)

5. INSTALLATION ET RÉGLAGES

5.1. INSTALLATION DU HANDBIKE BATEC ELECTRIC SUR LE FAUTEUIL ROULANT

Pour ancrer un HANDBIKE BATEC ELECTRIC sur un fauteuil roulant, il est nécessaire d'installer la barre BATEC DOCKING-BAR (Brevet en cours) sur le fauteuil. La barre BATEC DOCKING-BAR peut s'installer sur la plupart des fauteuils roulants du marché, aussi bien ceux à châssis fixes qu'à châssis pliables.



→ IMPORTANT !

La liste mise à jour des fauteuils roulants compatibles avec HANDBIKE BATEC ELECTRIC se trouve dans la rubrique de support du site internet de Batec Mobility.

L'installation du HANDBIKE BATEC ELECTRIC sur le fauteuil roulant de l'utilisateur doit être effectuée par un installateur dûment qualifié et autorisé par Batec Mobility. Contactez Batec Mobility pour savoir quel installateur autorisé se trouve le plus près de chez-vous.

5.2. RÉGLAGE DE L'UTILISATEUR

Une fois que le HANDBIKE BATEC ELECTRIC est correctement installé sur le fauteuil roulant, il existe une série de réglages qui peuvent se réaliser pour adapter le HANDBIKE BATEC ELECTRIC au niveau de mobilité, au type de handicap et à la taille de l'utilisateur.

Les réglages peuvent se réaliser facilement en utilisant des outils, en suivant les indications fournies avec le HANDBIKE BATEC ELECTRIC et quelques notions basiques de mécanique.

Les réglages disponibles sont les suivants :

- Régler la distance HANDBIKE BATEC ELECTRIC – FAUTEUIL ROULANT.
- Régler l'inclinaison de la tige du HANDBIKE BATEC ELECTRIC.
- Régler la hauteur de la tige du HANDBIKE BATEC ELECTRIC.
- Régler la hauteur de la barre de fixation du BATEC ELECTRIC HANDBIKE.
- Paramètres de la console LCD

5.2.1. RÉGLER LA DISTANCE HANDBIKE BATEC ELECTRIC – FAUTEUIL ROULANT

Avec votre HANDBIKE BATEC ELECTRIC ancré, réglez la distance HANDBIKE BATEC ELECTRIC-FAUTEUIL ROULANT de sorte à obtenir le minimum d'espace entre vos pieds et la béquille, moyennant la barre télescopique de fixation et les vis

signalées. Si l'utilisateur n'a ni préférences ni limitations, la distance conseillée est de 8 cm. (Voir fig. 48 ou 49A pour AIR)

5.2.2. RÉGLER L'INCLINAISON DE LA TIGE (SAUF MODÈLE AIR / MINI 2 PLUS)

Avec le HANDBIKE BATEC ELECTRIC ancré, réglez l'inclinaison de la tige du HANDBIKE BATEC ELECTRIC afin d'adapter la longueur des bras de l'utilisateur au guidon, moyennant les vis signalées. Il est impératif que les vis supérieure et inférieure se trouvent dans la même numérotation. Si l'utilisateur n'a ni préférences ni limitations, la position conseillée est la 3. (Voir fig. 49)

5.2.3. RÉGLER LA HAUTEUR DE LA TIGE

Avec le HANDBIKE BATEC ELECTRIC ancré, réglez la hauteur de la tige du HANDBIKE BATEC ELECTRIC moyennant le levier Quick Release. (Voir fig. 50 ou 50A pour AIR)

Lors de l'utilisation du Batec, la limite de hauteur de la tige de selle ne doit pas dépasser la ligne située sous le signe MAX. Cette ligne ne doit être dépassée que lorsque le guidon est replié. (Voir fig. 50b)

⚠ PRÉCAUTION !

Sur les modèles BATEC MINI 2 PLUS, ELECTRIC 2 PLUS, RAPID 2 PLUS, SCRAMBLER 2 PLUS, le réglage ne doit pas dépasser la limite MAX de la tige de selle.

5.2.4. RÉGLER LA HAUTEUR DE LA BARRE DE FIXATION DU BATEC ELECTRIC HANDBIKE.

BATEC MINI 2 PLUS, ELECTRIC 2 PLUS, RAPID 2 PLUS, SCRAMBLER 2 PLUS

1. Le BATEC ELECTRIC HANDBIKE étant désarrimé, desserrez les vis supérieure et inférieure reliant la barre de fixation à la fourche.
2. Une fois que la barre de fixation peut se déplacer librement le long du guide, réglez la hauteur en fonction de la chaise de l'utilisateur..
3. Une fois la hauteur réglée, resserrez les vis pour que la barre ne puisse plus bouger.

BATEC AIR

1. Lorsque le HANDBIKE BATEC ELECTRIC n'est pas appareiller, desserrez les vis supérieures et inférieures reliant la barre de fixation au châssis en tournant les LEVIERS CORRESPONDANTS. (voir fig. 21A)
2. Une fois que la barre de fixation peut se déplacer librement le long du rail, réglez la hauteur en fonction du siège de l'utilisateur à l'aide du niveau d'installation et fixez la barre de fixation en serrant les LEVIERS DE SERRAGE. (Voir fig. 21H)

3. Réglez la BUTÉE de la barre de fixation comme indiqué dans la figure 49B en serrant la vis à 8 Nm.

! PRÉCAUTION !

Avant d'utiliser le HANDBIKE BATEC ELECTRIC AIR, lors du serrage de la barre de fixation, lorsque les LEVIERS commencent à résister, serrez en effectuant une rotation de 1/8 de tour pour s'assurer d'un bon fonctionnement..

5.2.5. PARAMÈTRES DE LA CONSOLE LCD

BATEC MINI 2 PLUS, ELECTRIC 2 PLUS, RAPID 2 PLUS, SCRAMBLER 2 PLUS

Les étapes pour configurer certains paramètres de la console LCD sont les suivantes :

1. Allumer la batterie pour voir L'ÉCRAN D'INFORMATIONS : **(Voir fig. 51)**
2. Appuyez sur le bouton M (mode) pour passer d'une fonction à l'autre en boucle, par exemple : ODO (odomètre) – AVG (vitesse moyenne) / MAX (vitesse maximale) – TRIP 1 / ODO – TRIP 2 / ODO. **(Voir fig. 52)**
 - Appuyez sur le bouton R (reset) pendant 2 secondes pour réinitialiser TRIP 2, AVG et MAX des valeurs enregistrées à zéro individuellement.
 - Les données TRIP 1, AVG et RT peuvent être réinitialisées en même temps lorsque l'une des trois fonctions de données est redémarrée.
 - Les données ODO ne peuvent pas être réinitialisées.
3. Appuyez simultanément sur les boutons M et R pendant 2 secondes pour afficher L'ÉCRAN DE CONFIGURATION 1 : **(Voir fig. 53)**
4. Appuyez sur le bouton M pour passer d'une fonction à l'autre en boucle, par exemple en affichant la circonférence de la roue et en utilisant les valeurs km/h ou MPH.
 - Appuyez sur la touche R pour augmenter le chiffre clignotant par unité ou convertir les unités.
 - Appuyez sur le bouton M pour confirmer le réglage des chiffres et passer d'un écran de configuration à un autre.
 - Les valeurs de c (numéro de circonférence) pour chaque modèle sont les suivantes :
 - MINI 2 PLUS : 990
 - ELECTRIC 2 PLUS / RAPID 2 PLUS : 1445
 - SCRAMBLER 2 PLUS : 1621
 - Appuyez sur M pendant 2 secondes sur n'importe quel écran de configuration pour terminer la configuration et allez à L'ÉCRAN D'INFORMATIONS.

5. Sur L'ÉCRAN DE CONFIGURATION 1 (étape 4) en appuyant simultanément sur les touches M et R pendant 2 secondes, L'ÉCRAN DE CONFIGURATION 2 s'affiche. **(Voir fig. 54)**

La valeur du voltage de la batterie est indiquée sur la partie inférieure de l'écran et la valeur de réglage fin de la batterie du fabricant sur la partie supérieure.

6. Pour revenir à L'ÉCRAN D'INFORMATIONS et définir tous les réglages, appuyez sur le bouton M pendant 2 secondes. Si l'écran affiche ÉCRAN DE CONFIGURATION 1, appuyez à nouveau sur le bouton M pendant 2 secondes : **(Voir fig. 55)**

➔ IMPORTANT !

- Ne modifiez pas la valeur du voltage ni la valeur de réglage fin de la batterie.
- Ne quittez pas L'ÉCRAN DE CONFIGURATION 1 en éteignant la batterie.
- Suivez les étapes 3, 5 et 6 si la batterie est complètement chargée et l'écran affiche ce qui suit lors de la mise sous tension : **(Voir fig. 56)**

BATEC AIR

1. Allumez la batterie **(Voir fig. 56A)**

2. Appuyez sur le bouton M **(Voir fig. 56B)**

Les informations relatives à l'ALARME - VITESSE - NIVEAU DE BATTERIE (à gauche, trois barres orange indiquent la réserve, les autres niveaux sont verts) - DISTANCE PARTIELLE - DISTANCE TOTALE - NUMÉRO ASSISTANCE (1, 2, 3 et 4 en marche avant et R en marche arrière) - MODE ASSISTANCE (Eco, Normal, Power) sont affichées.

3. Configuration de l'écran : appuyez simultanément sur les boutons **▲** et **▼** pendant 1 seconde pour accéder au menu de configuration **(Voir fig. 56C)**.

- Utilisez les boutons susmentionnés pour sélectionner le concept souhaité dans la liste suivante :

- 1· km/h – mi/h À choisir
- 2· Pin de sécurité Déconnecté
- 3· Couleur Positif
- 4· Luminosité..... Maximum
- 5· Données de la batterie Non activé
- 6· Données HW et SW
- 7· Vitesse maximale Non activé
- 8· Circonférence de la roue 700C

- 9· Tension 36V
- 10· Bluetooth Non activé
- 11· Redémarrage de la DISTANCE PARTIELLE
- 12· Paramètres avancés Non activé

- Une fois que nous sommes dans le pictogramme, nous entrons en appuyant sur le bouton « M ».
- Utilisez les boutons ▲ et ▼ pour sélectionner la valeur et réglez-la à l'aide de la touche « M ».
- Sélectionnez « EXIT » sur l'écran et appuyez sur « M » pour l'activer et revenir à l'écran du menu de configuration.
- Pour revenir à l'écran d'accueil, appuyez simultanément sur les deux boutons ▲ et ▼ et pendant 1 seconde.

6. ENTRETIEN ET RÉPARATIONS

Votre HANDBIKE BATEC ELECTRIC a été soigneusement conçu pour obtenir une utilisation optimale, mais il est très important de réaliser des tâches d'entretien préventives en fonction du degré d'utilisation de votre HANDBIKE BATEC ELECTRIC. Vous réduirez ainsi l'apparition de problèmes et vous élargirez sa vie utile.

Dans le but de minimiser le risque d'accidents et/ou de dommages de votre HANDBIKE BATEC ELECTRIC, il est très important de visiter un distributeur autorisé par Batec Mobility lors des réparations.

Rappelez-vous que le distributeur qui vous a livré votre HANDBIKE BATEC ELECTRIC est celui qui pourra le mieux vous aider et répondre aux questions concernant les réglages, l'entretien et la garantie.

Comme vous faites partie de la « Famille Batec Mobility », nous vous encourageons à contacter votre représentant de HANDBIKE BATEC ELECTRIC pour optimiser le rendement de votre produit.

PLAN D'ENTRETIEN PRÉVENTIF

ENTRETIEN	Mensuel	Annuel
Vérification de la pression du pneu (2 bar). Vérification de l'état général du pneu (hauteur des crampons, éraflures, fissures, etc.) et remplacer si nécessaire.	✓	
Nettoyage du Batec.	✓	
Vérification du serrage. (Voir figs. 48, 49, 49A)	✓	
Contrôle des freins (gainés, câbles, étriers, disque...) Changer et/ou ajuster les pièces si nécessaire.	✓	
Vérifier la lubrification des câbles et des chaînes, lubrifier si nécessaire.	✓	
Vérifier le mécanisme de transmission et d'ancrage, lubrifier si nécessaire.	✓	
Vérifier la tension des rayons, prendre rendez-vous avec le Service Officiel ou un distributeur agréé si nécessaire.	✓	
Contrôle du Batec par un Service Officiel ou un distributeur agréé.		✓

Vérification de la pression de l'MINI 2 PLUS du pneu

Assurez-vous de la pression recommandée pour chaque modèle et d'éliminer les possibles d'irrégularités sur la surface.

Nettoyage du HANDBIKE BATEC ELECTRIC

Nettoyez les composants du châssis avec de l'eau chaude et du savon, savon de voiture ou savon doux non abrasif. Bien les sécher. Ne les nettoyez pas avec des tuyaux d'arrosage à haute pression.

Désinfection du HANDBIKE BATEC ELECTRIC

Pour désinfecter le HANDBIKE BATEC ELECTRIC, suivez les étapes ci-dessous :

- Utilisez une solution désinfectante hydroalcoolique et un chiffon.
- Humidifiez généreusement le chiffon avec la solution désinfectante hydroalcoolique.
- Essuyez toutes les surfaces en contact avec l'utilisateur : poignées, boutons, console et manettes de déclenchement.
- Laissez sécher à l'air libre.



IMPORTANT !

Le sable et l'eau de mer peuvent endommager certaines parties du HANDBIKE BATEC ELECTRIC. Si les pièces ont été en contact avec ces matières pendant un temps prolongé, lavez-les après utilisation.

Nettoyage des roues avant et arrière

Assurez-vous que la roue avant et les roues arrière peuvent tourner librement et éliminez quelconque reste de saleté.

Révision des freins :

Vérifiez qu'en actionnant les freins, les deux font suffisamment de pression sur le disque pour obtenir un freinage efficace.

Lubrification des câbles et chaînes

Appliquez une goutte de lubrifiant ou aspergez légèrement à l'aide d'un spray téflon les câbles qui sont en contact avec les leviers et les chaînes, nettoyez préalablement les restes d'huile antérieurs. Une fois appliqué le produit, nettoyez l'excès d'huile.

Lubrification du mécanisme de transmission et d'embranchement

Appliquez une goutte de lubrifiant ou aspergez légèrement à l'aide d'un spray téflon le mécanisme de transmission et d'embranchement, nettoyez préalablement les restes d'huile antérieurs. Une fois appliqué le produit, nettoyez l'excès d'huile.

Révision du HANDBIKE BATEC ELECTRIC par un distributeur autorisé

La maintenance préventive et les réparations recommandées de votre HANDBIKE BATEC ELECTRIC doivent être réalisées par une entreprise agréée par BATEC MOBILITY.

Remplacement des pneus et gommages

Avant d'installer une nouvelle chambre : vérifiez que la base de la jante et la paroi interne du pneu sont libres de corps étrangers, et le cas échéant, réalisez un nettoyage profond. Vérifier l'état de la sangle du fond de la jante, notamment dans l'orifice de la soupape. Seule une sangle de fond de la jante forte et bien placée offre une protection de longue durée contre les dommages de la chambre causés par les bavures et les têtes de rayons pointus.

Avant de gonfler la chambre, vérifiez tout le contour des deux côtés afin de s'assurer que la chambre n'est pas accrochée entre le talon du pneu et la jante. Éloignez doucement la soupape et retirez-la à nouveau de sorte qu'elle reste placée de façon optimale.

Réutiliser le HANDBIKE BATEC ELECTRIC

Le HANDBIKE BATEC ELECTRIC peut être réutilisé. Si vous souhaitez le réutiliser, contactez le distributeur chez qui vous avez acheté le produit et il gèrera l'expédition de l'unité à réutiliser vers les installations de BATEC MOBILITY. L'unité à réutiliser sera revue, réglée et revérifiée.

PRÉCAUTION !

Après l'installation, vérifiez la pression du pneu. Il est impératif de maintenir la pression selon les spécifications et les pneus en parfait état afin de garantir votre sécurité et de préserver le bon fonctionnement de votre HANDBIKE BATEC ELECTRIC.

INFORMATION !

Puisque l'entretien nécessaire varie d'un utilisateur à un autre, consultez votre représentant BATEC MOBILITY afin d'établir un programme d'entretien périodique et adapté à votre utilisation personnelle.






IMPORTANT !

Réviser toujours la sécurité de votre HANDBIKE BATEC ELECTRIC avant chaque utilisation. Un entretien incorrect peut supposer l'annulation de la garantie.

7. ÉTIQUETTE

Tous les HANDBIKE BATEC ELECTRIC portent une étiquette d'identification, située sur la partie inférieure de la barre de châssis. Cette dernière contient les informations suivantes : (Voir fig. 57)

SYMBOLES :

	Constructeur
SN	Numéro de série
REF	Numéro de catalogue
	Ce produit répond aux exigences du règlement (UE) 2017/745 concernant les dispositifs médicaux
	Date de fabrication
	Voir les instructions d'utilisation
	Accompagné de la mention « Medical Device » (Dispositif médical)
	Voir les informations de mise en garde (batterie)
	EN 12184:2014 – Fauteuil roulant non destiné à être utilisé comme siège dans un véhicule à moteur
	ISO 7000 – Poids maximum supporté

Au moment de commander des pièces ou en cas de réclamation, signalez les données de l'étiquette.

8. GARANTIE

8.1. DÉLAIS DE GARANTIE

Batec Mobility garantit tous les composants rigides et structurels **pour une période de trois (3) ans** à compter du jour de la livraison, ainsi que les défauts du matériel et la main d'œuvre pour le propriétaire original enregistré.

Batec Mobility garantit la BATTERIE **pour une période d'un (1) an** à compter du jour de la livraison, ainsi que les défauts du matériel et la main d'œuvre pour le propriétaire original enregistré. La BATTERIE est considérée en tant que consommable.

8.2. CONDITIONS DE LA GARANTIE

- Les consommables (sauf la BATTERIE qui a une garantie d'un an) sont exclus de la garantie, sauf en cas d'usure prématurée desdites pièces causée par un défaut d'origine lors de la fabrication. Parmi ces éléments se trouvent les pneus, la chambre, les poignées, les câbles de frein, le moyeu et l'ancrage, les roues de la béquille et des pièces similaires.
- Si vous devez régler quelque question concernant la garantie, Batec Mobility vous recommande d'abord de contacter votre distributeur autorisé de Batec Mobility, afin qu'il puisse vous fournir les solutions disponibles.
- Batec Mobility ne sera tenue responsable des défauts d'un produit causé par un stockage ou une utilisation incorrecte. Si Batec Mobility considère qu'un composant a été mal installé ou mal utilisé, le demandeur ne disposera d'aucune garantie. Voici quelques exemples :
 - Le produit ou la pièce n'a pas été entretenu selon les recommandations stipulées par Batec Mobility telles qu'elles sont signalées dans le mode d'emploi de l'utilisateur et les instructions d'entretien.
 - Utilisation d'accessoires non originaux.
 - Le HANDBIKE BATEC ELECTRIC ou ses parties ont été endommagés par négligence, accident ou utilisation inappropriée.
 - Il y a eu des altérations du HANDBIKE BATEC ELECTRIC ou des pièces non conformes aux spécifications de Batec Mobility ou se sont réalisées sans en informer le distributeur ou le service technique autorisé.
- Batec Mobility aura le droit, dans toutes les réclamations, de demander l'envoi de tous les composants, suite au prépaiement des ports de la part du demandeur à Batec Mobility, pour leur remplacement ou réparation. Si Batec Mobility considère que les pièces sont défectueuses, elle déterminera si elles sont remplacées, réparées ou sont objet de continuité.

- Cette garantie ne comprend pas les frais de transport, d'envoi ou de main d'œuvre consacrée à la réparation ou réinstallation. Batec Mobility facturera au demandeur tous les frais encourus, si elle détermine que le/s composants/s ne sont pas défectueux ou ne sont pas défectueux sous les termes de cette garantie.
- La réparation ou le remplacement d'une pièce défectueuse sera effectué/e seulement par Batec Mobility ou par un service officiel de Batec Mobility dûment qualifié.
- Batec Mobility ne garantit pas la commercialisation ou l'adéquation de ses composants dans quelconque but particulier et ne réalise aucune garantie expresse ou impliquée, sauf celle limitée et ci-jointe.
- En ce qui concerne les pièces de rechange installées en début de la garantie originale, elles jouissent d'une garantie de 2 ans. Pour la BATTERIE, étant considérée consommable, l'unité remplacée aura une garantie équivalente au délai de garantie restant à courir de la BATTERIE originale, allant jusqu'à 1 an depuis la date de livraison du Batec.
- Cette garantie n'est pas transférable. Cette garantie est seulement valable pour l'utilisateur original enregistré, qui pourra certifier cette condition moyennant la facture d'achat du produit.
- Batec Mobility ne sera tenue responsable des produits non achetés au prix de vente au public.
- Sauf interdiction de la loi, cette garantie limitée représente l'accord entre vous et Batec Mobility pour toute responsabilité pouvant découler d'un composant des produits Batec.

.....

➔ IMPORTANT !

- Tout **incident grave** lié à l'utilisation du produit doit être **signalé à BATEC MOBILITY** et à l'autorité compétente de l'État membre de résidence.
-

8.3. CARTE DE GARANTIE

Vous trouverez la Carte de Garantie, jointe à la documentation de votre Batec, qui contient toutes les données de votre Batec. Pour toute question liée à la garantie, cette carte vous permettra de fournir les données nécessaires concernant votre Batec.

Afin de recevoir des renseignements importants, des informations générales et les nouveautés de Batec Mobility, nous vous recommandons de vous inscrire au BATEC CLUB et d'enregistrer votre Batec.

9. CONTRÔLE DES RÉVISIONS

Version	Résumé / justification des changements
6.0	Nouvelle version HANDBIKE BATEC
5.0	Nouveau Batec Air
4.0	Nouvel étiquetage
3.0	Mise à jour du tableau de maintenance
2.0	Mise à jour des vitesses, des caractéristiques, des fonctionnalités, des avertissements, des images, etc.
1.0	Adaptation aux exigences du Règlement (UE) 2017/745

GEBRAUCHSANWEISUNG

HANDBIKE BATEC ELECTRIC

- AIR
- MINI 2 PLUS
- ELECTRIC 2 PLUS (RAPID 2 PLUS)
- SCRAMBLER 2 PLUS

INHALTSVERZEICHNIS

1. Produktbeschreibung, Verwendungszweck, Indikationen und Kontraindikationen	5
2. Allgemeine Sicherheits- und Vorsichtsmassnahmen	7
2.1. Bevor sie ihr HANDBIKE BATEC ELECTRIC zum ersten mal benutzen.....	7
2.2. Während der Benutzung.....	8
2.3. Allgemeine Vorsichtsmassnahmen.....	11
2.4. Produktlebensdauer	12
3. Modelle: Eigenschaften und Teile	13
3.1. HANDBIKE BATEC ELECTRIC AIR / MINI 2 PLUS / ELECTRIC 2 PLUS (RAPID 2 PLUS) / SCRAMBLER 2 PLUS.....	14
4. Betrieb / Gebrauchsanweisung	20
4.1. Lieferung	20
4.2. Auspacken	20
4.3. Hochheben, Transport und Aufbewahrung.....	20
4.4. Das HANDBIKE BATEC ELECTRIC verankern.....	21
4.5. Die Verankerung des HANDBIKE BATEC ELECTRIC lösen	21
4.6. Funktionsweise der Bedienelemente des HANDBIKE BATEC ELECTRIC AIR / MINI 2 PLUS / ELECTRIC 2 (RAPID 2 PLUS) / SCRAMBLER 2 PLUS	22
4.7. Zusammen- und Ausklappen des BATEC ELECTRIC AIR und MINI 2 PLUS HANDBIKE	23
4.8. Funktionsweise der Bedienelemente des HANDBIKE BATEC ELECTRIC QUAD AIR / MINI 2 PLUS / ELECTRIC 2 (RAPID 2 PLUS) / SCRAMBLER 2 PLUS.....	27
4.9. Funktionsweise der Bedienelemente des HANDBIKE BATEC ELECTRIC HEMI AIR / MINI 2 PLUS / ELECTRIC 2 PLUS (RAPID 2 PLUS) / SCRAMBLER 2 PLUS	30
4.10. Betrieb des Anti-rutsch-Systems	33
4.11. Funktionsweise des Tempomat-Systems	34
4.12. Akku.....	35
4.13. Gegengewichte.....	40
5. Installation und Anpassungen	42
5.1. Installation des HANDBIKE BATEC ELECTRIC am Rollstuhl.....	42
5.2. Anpassungen an Nutzer/in	42
6. Wartung und Reparaturen	47
7. Typenschild	50

8. Garantie	51
8.1. Garantiefrist	51
8.2. Garantiebedingungen	51
8.3. Garantiekarte.....	53
9. Revisionkontrolle	53

1. PRODUKTBESCHREIBUNG, VERWENDUNGSZWECK, INDIKATIONEN UND KONTRAINDIKATIONEN

Das HANDBIKE BATEC ELECTRIC ist ein manueller Mechanismus, der an einen manuellen Rollstuhl gekoppelt wird. Auf diese Art ergibt sich eine Gruppe aus drei Reifen, dank denen sich der Benutzer mit Hilfe eines Elektromotors, der sich am Vorderreifen befindet, fortbewegen. Die Kapazitäten des Benutzers werden so optimiert und er erhält eine größere Autonomie.

Das HANDBIKE BATEC ELECTRIC verfügt über die EG-Konformitätserklärung als Medizinprodukt der Klasse I gemäß der Verordnung (EU) 2017/745 über Medizinprodukte.

Das HANDBIKE BATEC ELECTRIC funktioniert wie alle anderen Modelle und unterscheidet sich nur in der Größe der Räder, der Höchstgeschwindigkeit und der Ausstattung. Siehe Abschnitt 3 (MODELLE).

Zunächst muss das Handbike an den Rollstuhl angekoppelt werden. Wenn die beiden Teile verkoppelt sind, hat man ein Gerät mit drei Rädern, dem Sitz des Rollstuhls und dem Antrieb und der Traktion im vorderen Rad. Das Handbike wird durch die Bewegung der Arme oder durch Betätigung des Gasgriffs angetrieben. Dazu wird es von dem vorderen Rad gezogen.

Mit diesem Produkt werden Behinderten, die an den Rollstuhl gebunden sind (Personen, deren Behinderung bedeutet, dass sie nicht laufen können) attraktive und praktische Geräte geboten, die im Alltag und auch für Freizeit und Sport verwendet werden können.

Dank der Beschaffenheit des Produktes können die Nutzer sich damit besser fortbewegen und weitere und abwechslungsreichere Strecken zurücklegen als mit dem Rollstuhl alleine, dadurch gewinnen sie an Unabhängigkeit und Selbstständigkeit.

Alle Batec-Modelle verfügen über einen Fuss-/Spritzschutz.

INDIKATIONEN

Das HANDBIKE BATEC ELECTRIC ist für Benutzer mit den folgenden Merkmalen indiziert:

- Mit Behinderung der unteren Extremitäten, Rollstuhlfahrer, ohne Behinderungen der oberen Extremitäten und mit voller Funktionalität der Hände. Für diese Benutzer sind die Modelle mit Standard- oder PARA-Konfiguration indiziert.
- Mit Behinderung der unteren Extremitäten, Rollstuhlfahrer, Teilbehinderung der oberen Extremitäten, gute Funktionalität der Arme und teilweise Funktionalität der Hände, ausreichend zum Beschleunigen, Bremsen und Drehen ohne Risiko. Für diese Benutzer sind die Modelle mit TETRA-Konfiguration indiziert. Bei Querschnittslähmung ist C6 die schwerste Behinderung, mit der

die Modelle der TETRA-Konfiguration verwendet werden können. Eine gute Bizepsfunktion und eine feste Handgelenksexension sind unerlässlich.

- Mit vollständiger oder teilweiser Behinderung der unteren Extremitäten, Rollstuhlfahrer, mit teilweiser Behinderung der oberen Extremitäten und vollständiger Funktionalität (Arm und Hand) mindestens auf einer Seite. Für diese Benutzer sind die Modelle mit HEMI-Konfiguration indiziert.

Darüber hinaus darf das HANDBIKE BATEC ELECTRIC aus Sicherheitsgründen nur von denjenigen Personen benutzt werden, die:

- In der Anwendung unterwiesen worden sind.
- Körperlich und geistig in der Lage sind, es in allen Betriebssituationen sicher zu bedienen.
- In der Lage sind, den Rollstuhl abzubremesen und bei einem Ausfall des Geräts anzuhalten.

KONTRAINDIKATIONEN

Die Verwendung des HANDBIKE BATEC ELECTRIC ist bei folgenden Personengruppen kontraindiziert:

- Personen, die aufgrund ihres physischen und/oder psychischen Zustands nicht in der Lage sind, sich in Verkehrssituationen zu bewegen.
- Personen, deren Gewicht 110 kg übersteigt.
- Bei den Tetra-Versionen Tetraplegiker, die nicht über die in dieser Gebrauchsanweisung beschriebene Mindestbeweglichkeit in den Armen verfügen.
- Bei den Standardversionen für Personen, die nicht genügend Kraft in den Händen haben, um das Gerät mit den Bremshebeln anzuhalten.
- Bei Hemi-Versionen für Personen, die nicht genügend Kraft in der geübten Hand haben, um das Gerät mit den Bremshebeln anzuhalten.
- Benutzer mit einer Sehbehinderung, die sie am legalen Führen von Fahrzeugen hindert.

Im Zweifelsfall einen Arzt konsultieren.

GESCHWINDIGKEIT

In Fußgängerzonen gilt in der Regel eine Höchstgeschwindigkeit von 6 km/h. Fahrzeuge können jedoch höhere Geschwindigkeiten erreichen. Daher sind Fahrer verpflichtet, die Geschwindigkeitsbegrenzungen auf den verschiedenen Straßenarten zu kennen und einzuhalten, die vom jeweiligen Land, der Region oder der Gemeinde geregelt werden. Sie sollten sich außerdem über etwaige Versicherungs- und Führerscheinstimmungen sowie die Notwendigkeit von Schutz- und Sichtschutzausrüstung informieren.

2. ALLGEMEINE SICHERHEITS- UND VORSICHTSMASSNAHMEN

2.1. BEVOR SIE IHR HANDBIKE BATEC ELECTRIC ZUM ERSTEN MAL BENUTZEN

WICHTIG!

Bevor Sie ihr HANDBIKE BATEC ELECTRIC zum ersten Mal benutzen, sollten Sie diese Gebrauchsanweisung sorgfältig lesen.

- Das Gesamtgewicht darf 110 kg nicht überschreiten. Diese Angabe bezieht sich auf das Gewicht des Nutzers zusammen mit dem Gewicht von Gegenständen, die mitgeführt werden.
- Das HANDBIKE BATEC ELECTRIC ist nicht mit allen handelsüblichen Rollstühlen kompatibel. Bitte beachten Sie vor der Installation die aktuelle BATEC-Kompatibilitätstabelle in <https://support.batec-mobility.com/es/support/home>.
- Wenn Sie Ihr HANDBIKE BATEC ELECTRIC zum ersten Mal benutzen, sollten Sie zunächst langsam fahren, um ein Gefühl dafür zu bekommen und sich daran zu gewöhnen. Jede neue Bewegung kann auch ein potenzielles Risiko darstellen. Sie sollten vor allem in Kurven und bei Erhöhung der Geschwindigkeit vorsichtig sein.
- Suchen Sie sich einen ruhigen Platz aus, wenn Sie Ihr HANDBIKE BATEC ELECTRIC zum ersten Mal ausprobieren.
- Sie sollten jemanden mit dabei haben, der Ihnen helfen kann, sich an Ihr HANDBIKE BATEC ELECTRIC zu gewöhnen. Jede neue Bewegung kann auch ein potenzielles Verletzungsrisiko darstellen. Bis Sie mit Ihrem HANDBIKE BATEC ELECTRIC gut zurechtkommen sollten Sie es immer in Begleitung einer anderen Person benutzen. Dabei ist es wichtig, dass auch diese Begleitperson die vorliegende Gebrauchsanweisung vor der ersten Benutzung liest.
- Eine sichere Benutzung des HANDBIKE BATEC ELECTRIC muss erlernt werden und erfordert Erfahrung.
- Der Batec ist ein Medizinprodukt, das als technische Bewegungshilfe katalogisiert ist, und wir empfehlen, die lokale Richtlinie über die Teilnahme im Verkehr dieser Fahrzeuge zu konsultieren. Batec Mobility S.L. kann ggf. auch ein Medizinprodukt-Zertifikat zur Verfügung stellen.
- Machen Sie sich auch mit den örtlichen Gesetzen bezüglich der Verwendung von Adaptivbikes und Rollstühlen vertraut, da diese je nachdem, wo Sie sich befinden, unterschiedlich sein können.

- Vor jeder Verwendung sollten Sie immer einen Sicherheits-Check Ihres BATECS durchführen. Dabei sollten Sie folgende Punkte zu überprüfen:
 - Die fest montierten Achsen und die abnehmbaren Achsen der Hinterräder Ihres Rollstuhls dürfen nicht beschädigt sein.
 - Der Klettverschluss des Sitzes und der Rückenlehne Ihres Rollstuhl
 - Der Reifendruck Ihres Rollstuhl muss überprüft werden, da bei sehr niedrigem Druck die Gefahr des Umkippen und der Abnutzung besteht (empfohlener Druck für den Rollstuhl: siehe seitliche Kennzeichnung des Reifens).
 - Der Reifendruck des HANDBIKE BATEC ELECTRIC muss überprüft werden (empfohlener Druck: 2 bar).
 - Der Rahmen des HANDBIKE BATEC ELECTRIC darf nicht beschädigt sein.
 - Alle Teile, vor allem die Schrauben, müssen richtig festgezogen sein.
 - Die Bremsen müssen richtig funktionieren.
 - Müssen alle elektrischen Steckverbindungen in gutem Zustand und richtig fest angeschlossen sein.
 - Muss der Akku angeschlossen sein.
 - Das HANDBIKE BATEC ELECTRIC muss sich richtig mit dem Rollstuhl verankern und aus der Verankerung lösen lassen

2.2. WÄHREND DER BENUTZUNG

- Das HANDBIKE BATEC ELECTRIC darf nur für den Transport einer Person verwendet werden.
- Die Verwendung des HANDBIKE BATEC ELECTRIC wird nur für Personen empfohlen, deren körperliche und seelische Verfassung das Fahren im Straßenverkehr zulässt.
- Risikosituationen sollten vermieden werden, wie etwa das Fahren mit erhöhter Geschwindigkeit, ruckartige Lenkbewegungen und seitliche Neigung. Es sollte auch vermieden werden, über Gegenstände zu fahren, die ein plötzliches Abbremsen oder ein Umkippen verursachen könnten.
- Für eine sichere Fahrweise des HANDBIKE BATEC ELECTRIC sollte ein ebener Untergrund ohne Hindernisse gewählt werden. Wenn eine Rampe vorhanden ist, benutzen Sie diese. Beim Überqueren von Straßen sollten Sie besonders vorsichtig sein.
- An Ihrem HANDBIKE BATEC ELECTRIC, an Ihrem Rollstuhl und an Ihrer Kleidung sollten Sie Reflektoren anbringen, damit Autofahrer Sie besser sehen können. Bei schlechten Lichtverhältnissen sollten Sie immer mit Licht fahren.
- Auf nassem Untergrund, Schotter und auf unebenem Gelände besteht Rutschgefahr, passen Sie Ihre Geschwindigkeit und Ihr Fahrverhalten entsprechend an. Benutzen Sie Ihr HANDBIKE BATEC ELECTRIC nicht auf Eis oder Schlamm.

- Überprüfen Sie, dass Ihre Füße sich in der richtigen Position auf der Fußstütze des Rollstuhls befinden und dass der Gurt richtig angepasst ist.
- Beim Fahren mit Ihrem HANDBIKE BATEC ELECTRIC sollten Sie die Geschwindigkeit immer unter Kontrolle haben und an den Straßenbelag anpassen, auf dem Sie fahren. Durch eine angemessene Geschwindigkeit werden unnötige Risiken vermieden. Fahren Sie mit Ihrem HANDBIKE BATEC ELECTRIC nie schneller, als Sie das mit dem Rollstuhl alleine machen würden.
- Die übliche Höchstgeschwindigkeit auf Gehwegen und Fußgängerzonen beträgt 6 km/h.
- Wenn Sie eine Kurve fahren möchten, denken Sie daran, die Geschwindigkeit vorher zu verringern und vorsichtig vorzugehen. Wenn Sie mit unangemessener Geschwindigkeit in eine Kurve fahren, können Sie die Kontrolle über Ihr HANDBIKE BATEC ELECTRIC verlieren, dabei besteht die Gefahr des Umkippens oder eines Zusammenstoßes. Neigen Sie sich mit dem Oberkörper zur Kurveninnenseite, so verbessern Sie die Stabilität und reduzieren das Risiko des Umkippens.
- Beim Fahren und Bremsen sollten Sie die Griffe gut mit beiden Händen festhalten, da andernfalls durch einen Fehler beim Lenken ein Unfall verursacht werden könnte.

 **VORSICHT!**

- Es wird davon abgeraten, Bordsteine hinauf- oder herunterzufahren, da dabei die Gefahr des Umkippens besteht. Wenn Sie Bordsteinkanten nicht vermeiden können, raten wir Ihnen folgendes:
 - Wenn möglich, bitten Sie um Hilfe.
 - Fahren Sie Bordsteinkanten senkrecht an, so dass die Räder Ihres Rollstuhls gleichzeitig darüber fahren. Wenn ein Bordstein schräg angefahren wird, erhöht sich das Risiko des Umkippens erheblich.
 - Vermeiden Sie beim Hinauf- und Herunterfahren des Bordsteins heftiges Aufprallen. Durch einen heftigen Aufprall kann das HANDBIKE BATEC ELECTRIC und Ihr Rollstuhl beschädigt werden.
 - HANDBIKE BATEC ELECTRIC und Rollstuhl sollten durch sanftes Rollen aller Räder über den Bordstein gefahren werden.
 - Siehe auch Abb. 61 und 62.
-
- Zur Überwindung von Steigungen empfehlen wir Ihnen folgendes:
 - Wenn möglich sollten Sie zur Überwindung von Steigungen die Hilfe einer anderen Person in Anspruch nehmen.

- Sie sollten geradlinig fahren.
 - Bei einer starken Steigung sollten Sie den Oberkörper nach vorne neigen, um das Gewicht auf das vordere Rad zu verlagern, was für eine bessere Traktion sorgt.
 - Das unnötige Fahren von Kurven sollte vermieden werden und Sie sollten nie plötzliche Lenkbewegungen durchführen, um das Risiko des Umkippens zu vermeiden.
 - Beim Abwärtsfahren sollten Sie langsam und kontrolliert fahren und dabei ständig bremsen, plötzliches Bremsen sollte vermieden werden.
 - Die Bremsen des Rollstuhls sollten Sie nicht verwenden, das könnte dazu führen, dass diese blockieren und Sie die Kontrolle über Ihren Rollstuhl verlieren.
 - Das empfohlene maximale Gefälle beträgt 10°, da sich andernfalls die Wirksamkeit der Feststellbremse verringern kann. Beachten Sie außerdem, dass der Sicherheitsabstand beim Bremsen am Hang deutlich größer sein kann als auf flachen Strecken.
- Wenn Sie lange Strecken zurücklegen, empfehlen wir Ihnen, einen Ersatzakku mitzunehmen.
 - Überprüfen Sie, dass das Reifenprofil nicht abgefahren ist.
 - Machen Sie sich mit den Bremswegen bei verschiedenen Geschwindigkeiten vertraut.
 - Verwenden Sie nur die von BATEC MOBILITY zugelassenen Accessoires. Siehe unter Link <https://batec-mobility.com/en/batteries-and-accessories/>
 - Sie dürfen auf KEINEN FALL Ihr HANDBIKE BATEC ELECTRIC benutzen und dabei ein Kind auf den Schoß setzen. Es besteht äußerste Verletzungsgefahr ebenso wie die Gefahr des Umkippens bei plötzlichem Richtungswechsel (bei allen Modellen).
 - Das BATEC ELECTRIC HANDBIKE könnte die Funktion elektromagnetischer Felder (z. B. Ladenarmananlage, automatische Türen usw.) stören. Das Fahrverhalten wiederum könnte durch elektromagnetische Felder (z. B. von Mobiltelefonen, elektrischen Generatoren oder Hochspannungsquellen) beeinflusst werden.
 - Die folgenden Fahrweisen sind nicht zulässig
 - Über mehrere Stufen oder Treppen fahren
 - Schräg über eine Bordsteinkante fahren
 - Wenden an starken Steigungen
 - Schnelle Lenkbewegungen
 - Abruptes Bremsen in Kurven

⚠ VORSICHT!

Es besteht die Gefahr, sich während der vorgesehenen Verwendung die Finger in verschiedenen Bereichen des Produkts (Löcher und Zwischenräume zwischen zugänglichen festen Teilen) einzuklemmen: **(Siehe Abb. 1, 2)**

⚠ VORSICHT!

Es besteht die Gefahr, sich während der vorgesehenen Verwendung die Füße einzuklemmen (Zwischenräume zwischen zugänglichen festen Teilen): **(Siehe Abb. 3)**

2.3. ALLGEMEINE VORSICHTSMASSNAHMEN

⚠ VORSICHT!

- Schalten Sie das HANDBIKE BATEC ELECTRIC bitte aus, bevor Sie es verankern oder es aus der Verankerung lösen.
- Nutzen Sie das HANDBIKE BATEC ELECTRIC nicht, wenn es nicht ordnungsgemäß funktioniert.
- Das HANDBIKE BATEC ELECTRIC darf nicht mit leerem Akku benutzt werden.
- Bringen Sie Ihr HANDBIKE BATEC ELECTRIC regelmäßig zur Wartung zu Ihren Vertragshändler oder einen von BATEC MOBILITY autorisierten technischen Kundendienst.
- Vermeiden Sie den Kontakt mit Feuer oder die Nähe von Feuer, vor allem brennende Zigaretten.
- Wenn das HANDBIKE BATEC ELECTRIC längere Zeit einer direkten Lichtquelle oder Sonnenlicht bzw. niedrigen Temperaturen ausgesetzt ist, können sich die Teile des HANDBIKE BATEC ELECTRIC überhitzen (>41 °C) oder zu kalt werden (<0 °C).
- Es darf nur unser Ladegerät zum Aufladen des Akkus verwendet werden.
- Wenn Sie Ihr HANDBIKE BATEC ELECTRIC über einen längeren Zeitraum nicht benutzen, laden Sie den Akku voll auf und laden Sie ihn alle 2 Monate wieder auf. Damit wird vermieden, dass er durch „völliges Entladen“ beschädigt wird.
- Das HANDBIKE BATEC ELECTRIC sollte außerhalb der Reichweite von Kindern aufbewahrt werden, wenn diese nicht von einem Erwachsenen beaufsichtigt werden.
- In das Innere des Akkus darf nicht eingegriffen werden, da die Gefahr einer Explosion bzw. eines Brandes besteht.

- Der Stecker an der Unterseite des Akkufachs darf nicht manipuliert werden. Das Entfernen der Schutzkappe kann zu einer Fehlfunktion des Controllers führen, wenn der Stecker mit widrigen Umgebungsbedingungen in Kontakt kommt.

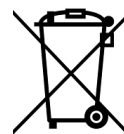
2.4. PRODUKTLEBENSDAUER

Das BATEC ELECTRIC HANDBIKE hat bei Verwendung unter den angegebenen Betriebsbedingungen und Durchführung der angegebenen Wartungs- und Instandhaltungsarbeiten eine Nutzungsdauer von mindestens 5 Jahren.

Die Lebensdauer eines Akkus liegt zwischen 200 und 500 Ladezyklen und in Zeit gerechnet zwischen 1 und 3 Jahren. Faktoren, die hier einen Einfluss haben sind Temperatur, Häufigkeit der Benutzung und spezifische Bedingungen (Gewicht des Nutzer, Fahrstil, Steigungen und Gefälle des Geländes usw.).

Entsorgung des Produkts

Das HANDBIKE BATEC ELECTRIC ist ein elektrisches/elektronisches Gerät und muss fachgerecht entsorgt werden. Bei Fragen wenden Sie sich bitte an Ihren nationalen Vertriebspartner oder an ein örtliches Abfallwirtschaftszentrum.



3. MODELLE: EIGENSCHAFTEN UND TEILE

WICHTIGE INFORMATION!

Es ist möglich, dass die in dieser Gebrauchsanweisung gezeigten und beschriebenen HANDBIKE BATEC ELECTRIC nicht genau dem Modell entsprechen, das Sie besitzen. Alle hier aufgeführten Anweisungen sind jedoch auch in diesem Fall gültig. Der Hersteller behält sich das Recht vor, ohne vorherige Ankündigung die Gewichte, Abmessungen und andere technischen Angaben in dieser Gebrauchsanweisung abzuändern. Alle hier gezeigten Abbildungen, Abmessungen und Leistungsfähigkeiten sind ungefähre Angaben und stellen keine Produktspezifikationen dar. Der Hersteller behält sich das Recht vor, diese Gebrauchsanweisung ohne vorherige Ankündigung abzuändern. Die aktualisierte Gebrauchsanweisung ist jederzeit auf der folgenden Website verfügbar: <http://support.batec-mobility.com/>

Es gibt verschiedene Modelle des HANDBIKE BATEC ELECTRIC: AIR, MINI 2 PLUS, ELECTRIC 2 PLUS und SCRAMBLER 2 PLUS (Plattform 2018). Alle Batec-Modelle haben das gleiche Verankerungssystem und die gleiche Struktur, wobei die Größe der Räder, die Höchstgeschwindigkeit und die Ausstattung variieren:

- AIR: angetrieben von einem Elektromotor, der auf dem 10-Zoll-Vorderrad montiert ist. **(Siehe Abb. 4a)**
- MINI 2 PLUS: Antrieb durch Elektromotor am 12"-Vorderrad. **(Siehe Abb. 4b)**
- ELECTRIC 2 PLUS: Angetrieben von einem Elektromotor, der am 18"-Vorderrad installiert ist. **(Siehe Abb. 4c)**
- SCRAMBLER 2 PLUS: Angetrieben von einem Elektromotor, der am 19"-Vorderrad installiert ist (Gelände-Handbike). **(Siehe Abb.4d)**

Die verschiedenen Modelle HANDBIKE BATEC ELECTRIC sind in ihrer Standardgestaltung für Benutzer mit voller Funktionalität der Hände konzipiert worden. Für Nutzer, die ihre Hände nicht voll benutzen können stehen spezielle Steuerungen zur Verfügung, die für diese Fälle gedacht sind, diese vertreiben wir unter dem Namen 4 QUADS. Für Benutzer mit beschränkter Funktionsfähigkeit einer der oberen Extremitäten steht eine speziell für diese Fälle angepasste Steuerung zur Verfügung, die wir unter dem Namen HEMI vermarkten. Weitere Informationen finden Sie in der folgenden Tabelle.

Die Modelle HANDBIKE BATEC ELECTRIC (AIR, MINI 2 PLUS, ELECTRIC 2 PLUS und SCRAMBLER 2 PLUS) werden mit unterschiedlichen Geschwindigkeitslimits vertrieben, abhängig von Land, Region oder Kunde. **(Siehe Abb. 60)**

i WICHTIGE INFORMATION!

FERTIGKEITEN, DIE ZUR VERWENDUNG DER HANDBIKE BATEC ELECTRIC ERFORDERLICH SIND: Die Verwendung des HANDBIKE BATEC ELECTRIC wird nur für Personen empfohlen, die in einer körperlichen und seelischen Verfassung sind, die ein Fahren im Straßenverkehr ermöglicht. Für die Nutzung der Standard-Versionen von HANDBIKE BATEC ELECTRIC ist uneingeschränkte Funktion der Arme und Hände erforderlich.

Um die Versionen zu benutzen, die mit 4 QUADS Steuerung ausgestattet sind, muss die Funktionalität der Arme und die teilweise Funktionalität der Hände soweit vorhanden sein, dass ein gefahrenloses Beschleunigen, Bremsen und Lenken möglich ist. BATEC MOBILITY bietet daher immer die Möglichkeit, das Produkt vorher auszuprobieren.

Bei Rückenmarkverletzungen dürfen diese nicht höher als C6 liegen, um das Modell HANDBIKE BATEC ELECTRIC 4 QUADS verwenden zu können (die Bizepsmuskulatur muss gut funktionsfähig sein und das Handgelenk muss gestreckt werden können).

Um die mit HEMI Steuerung ausgestatteten Versionen zu verwenden, ist die volle Funktionsfähigkeit (Arm und Hand) von mindestens einer der oberen Extremitäten notwendig. **(Siehe Abb.5)**

3.1. HANDBIKE BATEC ELECTRIC AIR / MINI 2 PLUS / ELECTRIC 2 PLUS (RAPID 2 PLUS) / SCRAMBLER 2 PLUS

3.1.1. EIGENSCHAFTEN

AIR

- Werkstoff: Aluminium 7005 T6 / Aluminium 6061 T6
- Motor: 350 W und 350 RPM brushless / Höchstleistung: 470 W / rückwärts
- Höchstgeschwindigkeit: je nach Version. **(Siehe Abb. 60)**
- Verbrauch: 10,8 Wh/km (Verbrauch berechnet unter den folgenden Bedingungen: 75 kg
- Benutzer, ultraleichter Sattel, flaches Gelände, kein Wind und konstante Geschwindigkeit von 10 km/h. Kann je nach Akku um ± 20 % variieren).
- 2A-Ladegerät
- Die Züandsicherheitsstufe der Materialien und Polymer-Baugruppen des HANDBIKE BATEC ELECTRIC Stromversorgungs- und Steuerungssystems ist V-0, gemäß UL 94.
- Bereifung: 10" urban

- Felge: 10" Aluminiumfelge
- Bremsen: doppelte mechanische Bremssättel mit 160-mm-Scheibe mit Aluminiumhebeln und Feststellbremse
- Lenkung: 1,5" schwarz
- Lenker: 6061-T6 Aluminium mattschwarz
- HANDBIKE BATEC ELECTRIC EASY-FIT Verstellsystem (Patent ausstehend)
- HANDBIKE BATEC ELECTRIC EASY-FIX Verankerungssystem (Patent ausstehend)
- HANDBIKE BATEC ELECTRIC SAFE-FEET STAND (Patent ausstehend)
- 30-Lux-LED-Frontleuchte, angeschlossen an den Hauptakku
- Doppelpes LED-Rücklicht auf dem Ständer
- TFT COLOT ALL IN ONE-Display (Akkustandanzeige, 3 Vorwärts- und 1 Rückwärtsgang, 3 Unterstützungsmodi, Fahrradcomputer, Vorder- und Rücklicht und Hupe, die über 3 Tasten am Lenker bedient wird).
- Gewicht: 11 kg (ohne Akku)
- Maße: **(Siehe Abb. 5A, 5B und 5C)**

MINI 2 PLUS

- Material: Aluminium 7005 T6 / Aluminium 6061 T6
- Motor: Brushless mit 350 W und 350 RPM / Spitzenleistung: 600 W / Rückwärtsgang
- Höchstgeschwindigkeit: Je nach Version. **(Siehe Abb. 60)**
- Verbrauch: 13 Wh/km (der Verbrauch wurde unter den folgenden Bedingungen berechnet: Benutzer mit 75 kg Gewicht, ultraleichter Sattel, flaches Gelände, kein Wind und konstante Geschwindigkeit von 15 km/h. Je nach Akku kann sie ± 20 % abweichen)
- Extrem schnelles Ladegerät 4A
- Die Brandschutzklasse der Materialien und allen Polymerverbindungen des Stromzuführungs- und Kontrollsystems von HANDBIKE BATEC ELECTRIC entspricht V-0 nach UL 94
- Reifen: 12" und mit hervorragendem Grip
- Felge: 12" Aluminium
- Bremsen: 140 mm doppelte mechanische Scheibenbremse mit Aluminiumgriffen mit Feststellbremse
- Steuersatz: 1.1/8 schwarz
- Lenker: Mattschwarzes Aluminium 6061-T6
- Verstellsystem HANDBIKE BATEC ELECTRIC EASY-FIT (Patent ausstehend)

- Verankerungssystem HANDBIKE BATEC ELECTRIC EASY-FIX (Patent ausstehend)
- Ständer HANDBIKE BATEC ELECTRIC SAFE-FEET (Patent ausstehend)
- 700 Lumen LED-Frontleuchte, die an den Hauptakku angeschlossen ist
- Doppel-LED-Rücklicht am Ständer
- ALL-IN-ONE-LCD-Display (Batteriestandsanzeige, 3 Vorwärts- und 1 Rückwärtsgangwähler, Anzeige für Tempomatmodus und Anti-Rutsch-Modus, Fahrradcomputer, Vorder- und Rücklicht sowie Hupe; Bedienung über 6 Tasten am Lenker)
- Gewicht: 13,9 kg (ohne Akku)
- Maße: **(Siehe Abb. 6, 7)**

ELECTRIC 2 PLUS

- Material: Aluminium 7005-T6 / 6061-T6 / Abnehmbare verstärkte Zehenkappe für den Reifenwechsel
- Motor: Brushless mit 900 W und 250 rpm / Nennleistung: 900 W / Rückwärtsgang
- Höchstgeschwindigkeit: Je nach Version. **(Siehe Abb. 60)**
- Verbrauch: 13 Wh/km (der Verbrauch wurde unter den folgenden Bedingungen berechnet: Benutzer mit 75 kg Gewicht, ultraleichter Sattel, flaches Gelände, kein Wind und konstante Geschwindigkeit von 15 km/h. Je nach Akku kann sie ± 20 % abweichen).
- Extrem schnelles Ladegerät 4A
- Die Brandschutzklasse der Materialien und allen Polymerverbindungen des Stromzuführungs- und Kontrollsystems von HANDBIKE BATEC ELECTRIC entspricht V-0 nach UL 94
- Reifen: 18" Ultra Grip exklusiv
- Felge: 18" und doppelwandiges Aluminium
- Bremsen: 180 mm doppelte mechanische Scheibenbremse / Aluminium-Griffe mit Feststellbremse und Zündsicherung
- Steuersatz: 1.1/8 schwarz
- Lenker: Mattschwarzes Aluminium 6061-T6
- Verstellsystem HANDBIKE BATEC ELECTRIC EASY-FIT
- Verankerungssystem HANDBIKE BATEC ELECTRIC EASY-FIX
- Ständer HANDBIKE BATEC ELECTRIC SAFE-FEET
- LED-Scheinwerfer 700 Lumen an der Hauptbatterie angeschlossen
- Doppel-LED-Rücklicht am Ständer

- ALL-IN-ONE-LCD-Display (Batteriestandsanzeige, 3 Vorwärts- und 1 Rückwärtsgangwähler, Anzeige für Tempomatmodus und Anti-Rutsch-Modus, Fahrradcomputer, Vorder- und Rücklicht sowie Hupe; Bedienung über 6 Tasten am Lenker)
- Abnehmbare Gegengewichte
- Gewicht: 14,9 kg (ohne Akku und Gegengewichte)
- Maße: **(Siehe Abb. 8)**

RAPID 2 PLUS

- Farbe: Graphit mit roten Details
- Höchstgeschwindigkeit: Je nach Version. **(Siehe Abb. 60)**
- Verbrauch: 13 Wh/km (der Verbrauch wurde unter den folgenden Bedingungen berechnet: Benutzer mit 75 kg Gewicht, ultraleichter Sattel, flaches Gelände, kein Wind und konstante Geschwindigkeit von 15 km/h. Je nach Akku kann sie ± 20 % abweichen).
- Motor: Brushless mit 300 U/min / Nennleistung: 1440 W / Spitzenleistung: 1620 W
- Rückwärtsgang
- Akkus mit Anschluss nur für HANDBIKE BATEC ELECTRIC RAPID 2 PLUS und HANDBIKE BATEC ELECTRIC SCRAMBLER 2 PLUS 48V
- Ultraschnelles 3A-Ladegerät
- Die Brandschutzklasse der Materialien und allen Polymerverbindungen des Stromzuführungs- und Kontrollsystems von HANDBIKE BATEC ELECTRIC entspricht V-0 nach UL 94
- Chassis: Aluminium 7005 T6 / Lenkung 1,1/8 schwarz / Abnehmbare verstärkte Radkappe für Reifenwechsel
- Lenker: Mattschwarzes Aluminium 6061-T6
- Mechanische Bremsen / Aluminium-Griff mit Feststellbremse und Zündsicherung / Bremsscheibe mit 180 mm
- Reifen: 18" Ultra Grip exklusiv
- Felge: aus schwarzem, doppelwandigem Aluminium 18"
- Scheinwerfer mit 700 Lumen und Positionslicht. Doppeltes LED-Rücklicht am Ständer
- ALL-IN-ONE-LCD-Display (Batteriestandsanzeige, 3 Vorwärts- und 1 Rückwärtsgangwähler, Anzeige für Tempomatmodus und Anti-Rutsch-Modus, Fahrradcomputer, Vorder- und Rücklicht sowie Hupe; Bedienung über 6 Tasten am Lenker)
- USB-Anschluss für
- Hupe

- Halterung BATEC ACOPLA
- Abnehmbare QR-Scrambler-Gewichte
- Gewicht: 15,9 kg (ohne Batterie/Gegengewichte)
- Abmessungen: **(Siehe Abb. 9)**

SCRAMBLER 2 PLUS

- Material: Aluminium 7005-T6 / 6061-T6 / Abnehmbare verstärkte Radkappe für Reifenwechsel
- Motor: Brushless mit 900 W und 250 rpm / Nennleistung: 1.440 W / Spitzenleistung: 1620 W / Rückwärtsgang
- Höchstgeschwindigkeit: Je nach Version. **(Siehe Abb. 60)**
- 48V-Akkus mit Stecker, nur für BATEC RAPID 2 PLUS und BATEC SCRAMBLER 2 PLUS:
- Verbrauch: 13 Wh/km (der Verbrauch wurde unter den folgenden Bedingungen berechnet: Benutzer mit 75 kg Gewicht, ultraleichter Sattel, flaches Gelände, kein Wind und konstante Geschwindigkeit von 15 km/h. Je nach Akku kann sie ± 20 % abweichen).
- Extrem schnelles Ladegerät 3A
- Die Brandschutzklasse der Materialien und allen Polymerverbindungen des Stromzuführungs- und Kontrollsystems von HANDBIKE BATEC ELECTRIC entspricht V-0 nach UL 94
- Reifen: ultra-griffig 19"
- Felge: 19" und doppelwandiges Aluminium
- Bremsen: mechanische Bremsen/ Aluminium-Griff mit Feststellbremse und Zündsicherung / Bremsscheibe von 203 mm.
- Steuersatz: 1.1 / 8 FSA Orbit Mx schwarz
- Lenker: Mattschwarzes Aluminium 6061-T6
- Verstellsystem BATEC EASY-FIT
- Verankerungssystem BATEC EASY-FIX
- Ständer mit Federung
- Neuer Doppelscheinwerfer vorne mit 1400 Lumen
- Doppel-LED-Rücklicht am Ständer
- ALL-IN-ONE-LCD-Display (Batteriestandsanzeige, 3 Vorwärts- und 1 Rückwärtsgangwähler, Anzeige für Tempomatmodus und Anti-Rutsch-Modus, Fahrradcomputer, Vorder- und Rücklicht sowie Hupe; Bedienung über 6 Tasten am Lenker)

- Abnehmbare QR-Scrambler-Gewichte
- Gewicht: 16,1 kg (ohne Akku und Gegengewichte)
- Maße: (Siehe Abb. 10)

3.1.2. TEILE DES HANDBIKE BATEC ELECTRIC AIR / MINI 2 PLUS / ELECTRIC 2 PLUS (RAPID 2 PLUS) / SCRAMBLER 2 PLUS (Siehe Abb. 11a, 11b, 11c, 11d, 11e, 11f, 11g oder 11A, 11B, 11C, 11D, 11E, 11F, 11G für AIR)

3.1.3. TEILE DER STEUERUNG QUAD FÜR DEN HANDBIKE BATEC ELECTRIC AIR / MINI 2 PLUS / ELECTRIC 2 PLUS (RAPID 2 PLUS) / SCRAMBLER 2 PLUS (Siehe Abb. 11f, 11g, 12, oder 12A für AIR)

3.1.4. TEILE DER STEUERUNG HEMI FÜR DEN HANDBIKE BATEC ELECTRIC AIR / MINI 2 PLUS / ELECTRIC 2 PLUS (RAPID 2 PLUS) / SCRAMBLER 2 PLUS (Siehe Abb. 11f, 11g, 13 oder 13A für AIR)

Eine Version mit linker Handbremse und symmetrischer Steuerung in Bezug auf das gezeigte Modell ist verfügbar.

4. BETRIEB / GEBRAUCHSANWEISUNG

4.1. LIEFERUNG

Ihr neues HANDBIKE BATEC ELECTRIC wird voll verpackt in einer Kartonkiste geliefert. Um eine Beschädigung während des Transports zu verhindern befinden sich die losen Teile, die noch anmontiert werden müssen, wie beispielsweise der Akku, separat verpackt in der Kartonkiste.

4.2. AUSPACKEN

- Überprüfen Sie, dass der Karton keine Beschädigungen aufweist, die beim Transport entstanden sein könnten.
- Nehmen Sie das Material aus der Verpackung.
- Entnehmen Sie die HANDBIKE BATEC ELECTRIC Teile (einschließlich Akku und Ladegerät) der Kartonkiste und überprüfen Sie deren Vollständigkeit.
- Prüfen Sie alle Teile auf Beschädigungen, Kratzer, Risse, Beulen, Verformungen oder sonstige Schäden.
- Sollten Sie ein Problem feststellen oder sollte ein Teil fehlen, informieren Sie den autorisierten Vertragshändler unverzüglich.

4.3. HOCHHEBEN, TRANSPORT UND AUFBEWAHRUNG

Das HANDBIKE BATEC ELECTRIC wurde so entworfen, dass der Nutzer selbst den Akku einfach anbringen und entfernen kann.

- Für den Transport des HANDBIKE BATEC ELECTRIC in einem Verkehrsmittel (Auto, Bus, Zug, Flugzeug usw.) empfehlen wir, den Akku vorher zu entfernen: stellen Sie den Akku-Schlüssel in die Position OPEN, ziehen Sie den Schlüssel ab und entnehmen Sie den Akku.
- Zum Anheben des HANDBIKE BATEC ELECTRIC wird empfohlen, die Gegengewichte zu entnehmen, wie in Abschnitt 3.10 beschrieben, ebenso wie die Batterie, wie in Abschnitt 4.9.1. beschrieben.
- Bei Transport des HANDBIKE BATEC ELECTRIC im Kofferraum sollte es wenn möglich mit dem Rollstuhl verankert bleiben.

Das BATEC ist nicht als Fortbewegungsmittel in einem anderen Transportmittel gedacht.

Bewahren Sie das HANDBIKE BATEC ELECTRIC an einem kühlen und trockenen Platz auf, wo es vor direkter Sonneneinstrahlung und Regen geschützt ist. Lassen Sie das Handbike nicht über zwei Monate ungenutzt.

4.4. DAS HANDBIKE BATEC ELECTRIC VERANKERN

VORSICHT!

Bevor Sie das HANDBIKE BATEC ELECTRIC AIR verankern, vergewissern Sie sich, dass die SPANNHEBEL sicher sind. Wenn Sie die SPANNHEBEL anziehen und Sie beginnen, Widerstand zu spüren, drehen Sie 1/8 Umdrehung nach, um die Verriegelung zu sichern.

- Schritt 1: Stellen Sie sich vor das HANDBIKE BATEC ELECTRIC, mit dem Lenker zentriert vor dem Rollstuhl, die Bremse des Rollstuhls muss gezogen sein. **(Siehe Abb. 14a, 14b)**
- Schritt 2: Packen Sie das HANDBIKE BATEC ELECTRIC beim Lenker und ziehen Sie es auf sich zu, rollen Sie es dabei auf den Rädern des Ständers, bis die Vorrichtung zur Verankerung der Befestigungsstange den vorderen Bolzen der Stange des Rollstuhls berührt. **(Siehe Abb. 15)**
- Schritt 3: Neigen Sie den Lenker, so dass das vordere Rad angehoben wird und nähern Sie sich gleichzeitig dem HANDBIKE BATEC ELECTRIC. Wenn die Vorrichtung zur Verankerung sich hinter dem vorderen Bolzen der Stange des Rollstuhls befindet, lassen Sie den Lenker los, so dass das vordere Rad wieder auf dem Boden zu stehen kommt. **(Siehe Abb. 16a, 16b)**
- Schritt 4: Lösen Sie die Bremse des Rollstuhls und schieben Sie den Lenker des HANDBIKE BATEC ELECTRIC leicht nach vorne, um sicher zu sein, dass der vordere Bolzen richtig eingerastet ist.
- Schritt 5: Drücken Sie den Lenker fest bis zum Anschlag, dadurch heben sich sowohl die vorderen Räder des Rollstuhls als auch die Räder des Ständers vom Boden ab. Damit ist Ihr HANDBIKE BATEC ELECTRIC verankert. **(Siehe Abb. 17)**

4.5. DIE VERANKERUNG DES BATECS LÖSEN

- Schritt 1: Versichern Sie sich, dass das HANDBIKE BATEC ELECTRIC ausgeschaltet ist. **(Siehe Abb. 18 oder 18A für AIR)**
- Schritt 2: Den Hebel zum Lösen der Verankerung mit der Handinnenfläche kraftvoll nach vorne drücken, bis Sie bemerken, dass die Verankerung sich gelöst hat. Lassen Sie den Hebel nicht los und halten Sie ihn solange fest, bis das HANDBIKE BATEC ELECTRIC auf dem Boden aufsteht. Tipp: lehnen Sie den Oberkörper nach hinten, um das Gewicht vom Hebel zu nehmen. So ist das Lösen der Verankerung des HANDBIKE BATEC ELECTRIC wesentlich einfacher. **(Siehe Abb. 19 oder 19A für AIR)**

- Schritt 3: Neigen Sie den Lenker, so dass das vordere Rad angehoben wird und schieben Sie gleichzeitig das HANDBIKE BATEC ELECTRIC von sich. (Siehe Abb. 20)
- Schritt 4: Wenn die Vorrichtung zur Verankerung sich hinter dem vorderen Bolzen der Stange des Rollstuhls befindet, lassen Sie den Lenker los, so dass das vordere Rad wieder auf dem Boden zu stehen kommt. Damit ist die Verankerung Ihres HANDBIKE BATEC ELECTRIC gelöst. (Siehe Abb. 21)



WICHTIGER TIPP!

Nehmen Sie sich Zeit, um das Verankern und das Lösen der Verankerung des HANDBIKE BATEC ELECTRIC zu üben. Sie werden sehen, dass Sie diese Handgriffe schon nach ein paar Wochen automatisch machen werden.

4.6. ZUSAMMEN- UND AUSKLAPPEN DES BATEC ELECTRIC AIR UND MINI 2 PLUS HANDBIKE

Die Modelle MINI 2 PLUS und AIR sind die einzigen Modelle, die sich zusammenklappen lassen, um sie leicht transportieren zu können.

4.6.1. ZUSAMMENKLAPPEN DER HANDBIKE BATEC ELECTRIC AIR-BEFESTIGUNG

- Schritt 1. Drehen Sie die Hebel, die die Befestigungsstange mit dem Fahrgestell verbindet, einmal. (Siehe Abb. 21A)
- Schritt 2. Schieben Sie die Befestigungsstange bis zum höchsten Punkt der Führung. (Siehe Abb. 21B)
- Schritt 3. Drehen Sie die Befestigungsstange, bis ihr anderes Ende den Kotflügel/Fußschutz berührt. (Siehe Abb. 21C)
- Schritt 4. Senken Sie den Lenker auf seine minimale Höhe und drehen Sie ihn um 90 Grad, damit das HANDBIKE BATEC ELECTRIC AIR in der Form bleibt, die am wenigsten Platz benötigt. (Siehe Abb. 21D)
- Schritt 5. Drehen Sie den unteren Spannhebel erneut, um die Drehung der Befestigungsstange zu begrenzen und Unfälle zu vermeiden.

4.6.2. AUSKLAPPEN DER HANDBIKE BATEC ELECTRIC AIR-BEFESTIGUNG

- Schritt 1. Lösen Sie die Schraube, die die Drehung der Befestigungsstange einschränkt.
- Schritt 2. Sobald sich die Befestigungsstange frei drehen lässt, heben Sie sie leicht bis zum Anschlag an. (Siehe Abb. 21E)

- Schritt 3. Drehen Sie die Befestigungsstange und achten Sie auf den Anschlag, der die Horizontalität der Befestigungsstange markiert. (Siehe Abb. 21F)
- Schritt 4. Senken Sie die Befestigungsstange ab und achten Sie darauf, dass sie der Führung folgt, bis sie den Anschlag berührt, der die Anschlusshöhe der Stange am Rollstuhl sichert. **(Siehe Abb. 21G)**
- Schritt 5. Ziehen Sie die SPANNHEBEL der Befestigungsstange gegen das Fahrgestell an und stellen Sie sicher, dass die Stange vollständig befestigt ist. Beim Festziehen, wenn Sie einen Widerstand der SPANNHEBEL spüren, drehen Sie eine zusätzliche 1/8 Umdrehung, um die Befestigungsstange zu sichern **(siehe Abb. 21H)**
- Schritt 6. Indem Sie die SPANNHEBEL nach innen drücken und um ihre Achse drehen, können Sie sie in die gewünschte Position bringen.

4.6.3. ZUSAMMENKLAPPEN DES LENKERS BEIM HANDBIKE BATEC ELECTRIC MINI 2 PLUS

- Schritt 1. Drehen Sie den Lenker um 45° nach links.
- Schritt 2. Drehen Sie die Verriegelungsflasche, die den Entriegelungshebel verriegelt, im Uhrzeigersinn. **(Siehe Abb. 21I)**
- Schritt 3. Betätigen Sie den Entriegelungshebel, um die Verriegelungswelle des Klappscharniers zu lösen. **(Siehe Abb. 21J)**
- Schritt 4. Drehen Sie den Lenker nach rechts **(siehe Abb. 21K)**
- Schritt 5. Sichern Sie den Lenker mit dem elastischen Gummiseil am Ständer **(siehe Abb. 21L)**

4.6.3. AUFKLAPPEN DES LENKERS BEIM HANDBIKE BATEC ELECTRIC MINI 2 PLUS

- Schritt 1. Lassen Sie die elastische Schnur los.
- Schritt 2. Heben Sie den Lenker an.
- Schritt 3. Betätigen Sie den Entriegelungshebel, um das Lenkerklappscharnier zu sichern.
- Schritt 4. Drehen Sie die Sperrflasche, um die Position des Sperrhebels zu fixieren

4.7. FUNKTIONSWEISE DER BEDIENELEMENTE DES HANDBIKE BATEC ELECTRIC AIR / MINI 2 PLUS / ELECTRIC 2 PLUS (RAPID 2 PLUS) / SCRAMBLER 2 PLUS

Die Bedeutung aller Symbole auf den Bedienelementen des HANDBIKE BATEC ELECTRIC MINI 2 PLUS, ELECTRIC 2 PLUS, RAPID 2 PLUS, SCRAMBLER 2 PLUS finden Sie in Abbildung 58, die des AIR in Abbildung 58A und ihre verschiedenen Positionen in den Abbildungen 58B, 58C, 58D, 58E und 58F.

4.7.1. EINSCHALTEN

BATEC MINI 2 PLUS, ELECTRIC 2 PLUS, RAPID 2 PLUS, SCRAMBLER 2 PLUS

Einschalten: Drehen Sie den Schlüssel, der sich auf der rechten Seite des Akkus befindet im Uhrzeigersinn und stellen Sie in auf die Position EINGESCHALTET. Das System führt nun eine Überprüfung durch: benutzen Sie Ihr Batec nicht, bevor diese Überprüfung beendet ist und alle Lichter konstant leuchten. (Siehe Abb. 22)

WICHTIG!

Damit die Sicherheitsprüfung positiv abgeschlossen werden kann, muss das Rad des HANDBIKE BATEC ELECTRIC stillstehen und der Benutzer muss den Bremshebel auf der Gas-Seite mindestens einmal betätigt haben. (Siehe Abb. 22B und 22C).

BATEC AIR

- Vergewissern Sie sich vor dem Einschalten des Akkus, dass dieser ordnungsgemäß angebracht und mit dem Schlüssel gesichert ist.
 - Drücken Sie die Taste „I“ am Akku, um das HANDBIKE BATEC ELECTRIC AIR einzuschalten.
 - Drücken Sie dann die Taste „M“ auf der Konsole, um das TFT-Display einzuschalten. (Siehe Abb. 22A)
-

WICHTIG!

Damit die Sicherheitsprüfung positiv abgeschlossen werden kann, muss das Rad des HANDBIKE BATEC ELECTRIC stillstehen und der Benutzer muss den Bremshebel auf der Gas-Seite mindestens einmal betätigt haben. (Siehe Abb. 22D und 22E).

4.7.2. AUSSCHALTEN

BATEC MINI 2 PLUS, ELECTRIC 2 PLUS, RAPID 2 PLUS, SCRAMBLER 2 PLUS

Drehen Sie den Schlüssel des Akkus gegen den Uhrzeigersinn und stellen Sie ihn auf die Position AUSGESCHALTET. Wenn Sie den Schlüssel auf der Position VERANKERUNG LÖSEN, ist das Batec auch ausgeschaltet und der Akku kann entnommen werden, da er entblockt ist. (Siehe Abb. 22)

BATEC AIR

- Drücken Sie die Taste „O“ auf dem Akku, um das HANDBIKE BATEC ELECTRIC auszuschalten.
- Nehmen Sie den Akku nicht heraus, wenn der Schalter auf Position „I“ steht. (Siehe Abb. 22A)

4.7.3. BESCHLEUNIGEN

Zum Beschleunigen wird der rechte Griff des Lenkers bedient. Er funktioniert wie bei einem Motorrad, das heißt, durch Drehen des Griffs wird die Motorleistung erhöht. (Siehe Abb.23)

4.7.4. BREMSEN

Das HANDBIKE BATEC ELECTRIC hat zwei Bremsgriffe am Lenker, mit denen die Scheibenbremse betätigt wird. Zum Betätigen der Bremse wird der Griff gedrückt. Tipp: Beschleunigen Sie mit einer Hand und bremsen Sie mit der anderen Hand. Tipp: Lassen Sie immer zwei Finger auf dem Bremshebel, damit Sie schnell reagieren können. Wenn der Bremsgriff und der rote Hebel gleichzeitig angetrieben werden, wird der Bremsgriff blockiert und somit den Effekt der Feststellbremse bewirkt. (Siehe Abb. 24 oder 24A für AIR) Die Modelle MINI 2 PLUS, ELECTRIC 2 PLUS, RAPID 2 PLUS und SCRAMBLER 2 PLUS verfügen über eine elektronische Bremse, die hilft, eine konstante Geschwindigkeit zu halten. Bei niedrigen Geschwindigkeiten verhindert die elektronische Bremse, dass das Fahrzeug die Höchstgeschwindigkeit überschreitet.

4.7.5. VORWÄRTS- UND RÜCKWÄRTSGANG

BATEC MINI 2 PLUS, ELECTRIC 2 PLUS, RAPID 2 PLUS, SCRAMBLER 2 PLUS

- Es gibt zwei Betriebsmodi: Vorwärtsgang und Rückwärtsgang.
- Für den Vorwärtsgang gibt es 3 Geschwindigkeitslimits (Position 1, Position 2 und Position 3), jedes Limit hat eine Leuchtanzeige auf der Konsole.
- Für den Rückwärtsgang gibt es nur ein Geschwindigkeitslimit und eine Leuchtanzeige auf der Konsole.
- Beim Einschalten des HANDBIKE BATEC ELECTRIC befindet sich dies immer im Vorwärtsgang und in der Position 1.
- Im Vorwärtsgang wird durch Drücken des Knopfes F das gewünschte Geschwindigkeitslimit ausgewählt (Position 1, Position 2, Position 3).
- Durch Drücken des Knopfes R verbindet sich der Rückwärtsmodus. Dieser Modus wird nur aktiviert, wenn das HANDBIKE BATEC ELECTRIC still steht und der Beschleuniger deaktiviert wurde. Durch Drücken des Knopfes F kommt man zurück in den Vorwärtsgang. (Siehe Abb. 25).

BATEC AIR

- Es gibt zwei Betriebsrichtungen: Vorwärtsgang und Rückwärtsgang.
- Für den Vorwärtsgang stehen 3 Geschwindigkeitsbegrenzungen zur Verfügung (Position 1, Position 2, Position 3/4), die jeweils mit einem anderen Bild auf dem Display angezeigt werden.

- Beim Rückwärtsgang gibt es nur eine Geschwindigkeitsbegrenzung mit einem „R“ auf dem Display.
- Beim Einschalten des HANDBIKE BATEC ELECTRIC befindet sich dies immer im Vorwärtsgang und in der Position 1.
- Durch Drücken der Tasten Δ oder ∇ wird die gewünschte Geschwindigkeitsbegrenzung (Position 1, Position 2, Position 3, Position 4 oder der Rückwärtsgang „R“) ausgewählt.
- Durch Drücken der Taste ∇ wird der Rückwärtsgang eingeschaltet. Dieser Modus wird nur aktiviert, wenn das HANDBIKE BATEC ELECTRIC fast zum Stillstand kommt und der Handgashebel deaktiviert ist. Durch Drücken der Taste Δ kehren Sie in den Vorwärtsgang zurück, wenn das HANDBIKE BATEC ELECTRIC fast zum Stillstand gekommen und der Handgashebel deaktiviert ist. **(Siehe Abb. 25A)**
- Es gibt 3 Betriebsmodi: ECO, NORMAL und POWER
 - Die Positionen „R“, 1 und 2 sind ECO
 - Position 3 ist NORMAL
 - Position 4 ist POWER

4.7.6. MODUS FREIER GANG

Schalten Sie das Gerät mit der Taste aus (BATEC MINI 2 PLUS, ELECTRIC 2 PLUS, RAPID 2 PLUS, SCRAMBLER 2 PLUS) oder schalten Sie den Akkuschalter aus (BATEC AIR).

- Schalten Sie das Gerät mit dem Schlüssel aus.
- Verwenden Sie die Reifen des Rollstuhls, um sich im HANDBIKE BATEC ELECTRIC vorwärts oder rückwärts zu bewegen.
- Um sich zu drehen, drehen Sie den Lenker des HANDBIKE BATEC ELECTRIC mit einer Hand, während Sie es mit der anderen Hand weiter antreiben.
- Bremsen Sie mit der Bremse des HANDBIKE BATEC ELECTRIC oder mit Hilfe des Reifens des Rollstuhls.

4.7.7. LICHTER

BATEC MINI 2 PLUS, ELECTRIC 2 PLUS, RAPID 2 PLUS, SCRAMBLER 2 PLUS

Am Lenker des HANDBIKE BATEC ELECTRIC befindet sich der Schalter des Scheinwerfers und der Rücklichter. Wenn der Schalter gedrückt wird, schaltet sich der Scheinwerfer im Standlicht-Modus ein und die Anzeigeleuchte der Konsole leuchtet grün. Die Rückleuchten verfügen über eine Blinkfunktion beim Bremsen, während das Licht eingeschaltet ist. Wenn der Schalter erneut gedrückt wird, wechselt der Scheinwerfer zu Fernlicht-Modus und so weiter. Um die Lichter auszuschalten, muss der Schalter zwei Sekunden lang gedrückt werden. Der Scheinwerfer befindet sich unter dem Akku und die beiden Rücklichter am Ende des Ständers. **(Siehe Abb. 26a, 26b, 26c)**

BATEC AIR

Um das Vorder- und Rücklicht des HANDBIKE BATEC ELECTRIC einzuschalten, halten Sie die Taste  1 Sekunde lang gedrückt. Wenn die Beleuchtung eingeschaltet ist, wird die Helligkeit des LCD-Displays verringert, um eine visuelle Beeinträchtigung des Benutzers während der Nacht zu vermeiden. Um die Beleuchtung auszuschalten, halten Sie die Taste  1 Sekunde lang gedrückt. Die Helligkeit des LCD-Displays kehrt dann auf ihre natürliche Stufe zurück. Der Scheinwerfer befindet sich unter dem Akku und die beiden Rücklichter am Ende des Ständers. (Siehe Abb. 26A, 26B, 26C)

4.8. FUNKTIONSWEISE DER BEDIENELEMENTE DES HANDBIKE BATEC ELECTRIC QUAD AIR / MINI 2 PLUS / ELECTRIC 2 PLUS (RAPID 2 PLUS) / SCRAMBLER 2 PLUS

Die Bedeutung aller Symbole auf den Bedienelementen des HANDBIKE BATEC ELECTRIC MINI 2 PLUS, ELECTRIC 2 PLUS, RAPID 2 PLUS, SCRAMBLER 2 PLUS finden Sie in Abbildung 58, die des AIR in Abbildung 58A und ihre verschiedenen Positionen in den Abbildungen 58B, 58C, 58D, 58E und 58F.

4.8.1. EINSCHALTEN

BATEC MINI 2 PLUS, ELECTRIC 2 PLUS, RAPID 2 PLUS, SCRAMBLER 2 PLUS

Drehen Sie den Schlüssel, der sich auf der rechten Seite des Akkus befindet im Uhrzeigersinn und stellen Sie in auf die Position EINGESCHALTET. Das System führt nun eine Überprüfung durch: benutzen Sie Ihr HANDBIKE BATEC ELECTRIC nicht, bevor diese Überprüfung beendet ist und alle Lichter konstant leuchten. (Siehe Abb. 27)



WICHTIG!

Damit die Sicherheitsprüfung positiv abgeschlossen werden kann, muss das Rad des HANDBIKE BATEC ELECTRIC stillstehen und der Benutzer muss den Bremshebel auf der Gas-Seite mindestens einmal betätigt haben. (Siehe Abb. 22B und 22C).

BATEC AIR

- Vergewissern Sie sich vor dem Einschalten des Akkus, dass dieser ordnungsgemäß angebracht und mit dem Schlüssel gesichert ist.
- Drücken Sie die Taste „I“ am Akku, um das HANDBIKE BATEC ELECTRIC AIR einzuschalten.
- Drücken Sie dann die Taste „M“ auf der Konsole, um das TFT-Display einzuschalten. (Siehe Abb. 27A)

➔ WICHTIG!

Damit die Sicherheitsprüfung positiv abgeschlossen werden kann, muss das Rad des HANDBIKE BATEC ELECTRIC stillstehen und der Benutzer muss den Bremshebel auf der Gas-Seite mindestens einmal betätigt haben. (Siehe Abb. 22D und 22E).

4.8.2. AUSSCHALTEN

BATEC MINI 2 PLUS, ELECTRIC 2 PLUS, RAPID 2 PLUS, SCRAMBLER 2 PLUS

Drehen Sie den Schlüssel des Akkus gegen den Uhrzeigersinn und stellen Sie ihn auf die Position AUSGESCHALTET. Wenn Sie den Schlüssel auf der Position VERANKERUNG LÖSEN, ist das HANDBIKE BATEC ELECTRIC auch ausgeschaltet und der Akku kann entnommen werden, da er entblockt ist. (Siehe Abb. 27)

BATEC AIR

- Drücken Sie die Taste „O“ auf dem Akku, um das HANDBIKE BATEC ELECTRIC auszuschalten.
- Nehmen Sie den Akku nicht heraus, wenn der Schalter auf Position „I“ steht. (Siehe Abb. 27A)

4.8.3. BESCHLEUNIGEN

Ziehen Sie den Lenker des HANDBIKE BATEC ELECTRIC QUAD MINI auf sich zu, um die Beschleunigung zu regulieren. (Siehe Abb. 28)

4.8.4. BREMSEN:

Schieben Sie den Lenker des HANDBIKE BATEC ELECTRIC QUAD nach vorne, um den Bremsvorgang zu regulieren. (Siehe Abb. 29)

4.8.5. VORWÄRTS- UND RÜCKWÄRTSGANG

BATEC MINI 2 PLUS, ELECTRIC 2 PLUS, RAPID 2 PLUS, SCRAMBLER 2 PLUS

- Für den Vorwärtsgang gibt es 3 Geschwindigkeitslimits (Position 1, Position 2 und Position 3), jedes Limit hat eine Leuchtanzeige auf der Konsole.
- Für den Rückwärtsgang gibt es nur ein Geschwindigkeitslimit und eine Leuchtanzeige auf der Konsole.
- Beim Einschalten des HANDBIKE BATEC ELECTRIC befindet sich dies immer im Vorwärtsgang und in der Position 1.
- Im Vorwärtsgang wird durch Drücken des Knopfes F das gewünschte Geschwindigkeitslimit ausgewählt (Position 1, Position 2, Position 3).

- Durch Drücken des Knopfes R verbindet sich der Rückwärtsmodus. Dieser Modus wird nur aktiviert, wenn das HANDBIKE BATEC ELECTRIC still steht und der Beschleuniger deaktiviert wurde. Durch Drücken des Knopfes F kommt man zurück in den Vorwärtsgang. (Siehe Abb. 30).

BATEC AIR

- Für den Vorwärtsgang stehen 3 Geschwindigkeitsbegrenzungen zur Verfügung (Position 1, Position 2, Position 3/4), die jeweils mit einem anderen Bild auf dem Display angezeigt werden.
- Für den Rückwärtsgang gibt es nur ein Geschwindigkeitslimit und eine Leuchtanzeige auf der Konsole.
- Beim Einschalten des HANDBIKE BATEC ELECTRIC befindet sich dies immer im Vorwärtsgang und in der Position 1.
- Durch Drücken der Tasten \blacktriangle oder \blacktriangledown wird die gewünschte Geschwindigkeitsbegrenzung (Position 1, Position 2, Position 3, Position 4 oder der Rückwärtsgang „R“) ausgewählt.
- Durch Drücken der Taste \blacktriangledown wird der Rückwärtsgang eingeschaltet. Dieser Modus wird nur aktiviert, wenn das HANDBIKE BATEC ELECTRIC fast zum Stillstand kommt und der Handgashebel deaktiviert ist. Durch Drücken der Taste \blacktriangle kehren Sie in den Vorwärtsgang zurück, wenn das HANDBIKE BATEC ELECTRIC fast zum Stillstand gekommen und der Handgashebel deaktiviert ist. (Siehe Abb. 30A)
- Es gibt 3 Betriebsmodi: ECO, NORMAL und POWER
 - Die Positionen „R“, 1 und 2 sind ECO
 - Position 3 ist NORMAL
 - Position 4 ist POWER

4.8.6. MODUS FREIER GANG

Um das HANDBIKE BATEC ELECTRIC im Modus freier Gang zu nutzen:



- Schalten Sie das Gerät mit der Taste aus (BATEC MINI 2 PLUS, ELECTRIC 2 PLUS, RAPID 2 PLUS, SCRAMBLER 2 PLUS) oder schalten Sie den Akkuschalter aus (BATEC AIR).
- Verwenden Sie die Reifen des Rollstuhls, um sich im HANDBIKE BATEC ELECTRIC vorwärts oder rückwärts zu bewegen.
- Um sich zu drehen, drehen Sie den Lenker des HANDBIKE BATEC ELECTRIC mit einer Hand, während Sie es mit der anderen Hand weiter antreiben.
- Bremsen Sie mit der Bremse des HANDBIKE BATEC ELECTRIC oder mit Hilfe des Reifens des Rollstuhls.

4.8.7. LICHTER

BATEC MINI 2 PLUS, ELECTRIC 2 PLUS, RAPID 2 PLUS, SCRAMBLER 2 PLUS

Am Lenker des HANDBIKE BATEC ELECTRIC befindet sich der Schalter des Scheinwerfers und der Rücklichter. Wenn der Schalter gedrückt wird, schaltet sich der Scheinwerfer im Standlicht-Modus ein und die Anzeigeleuchte der Konsole leuchtet grün. Die Rücklichter haben beim Bremsen eine Intervallfunktion, solange die Lichter eingeschaltet sind. Wenn der Schalter erneut gedrückt wird, wechselt der Scheinwerfer zu Fernlicht-Modus und so weiter. Um die Lichter auszuschalten, muss der Schalter zwei Sekunden lang gedrückt werden. Der Scheinwerfer befindet sich unter dem Akku und die beiden Rücklichter am Ende des Ständers. (Siehe Abb. 31a, 31b, 31c)

BATEC AIR

Um das Vorder- und Rücklicht des HANDBIKE BATEC ELECTRIC einzuschalten, halten Sie die Taste  1 Sekunde lang gedrückt. Wenn die Beleuchtung eingeschaltet ist, wird die Helligkeit des LCD-Displays verringert, um eine visuelle Beeinträchtigung des Benutzers während der Nacht zu vermeiden. Um die Beleuchtung auszuschalten, halten Sie die Taste  1 Sekunde lang gedrückt. Die Helligkeit des LCD-Displays kehrt dann auf ihre natürliche Stufe zurück. Der Scheinwerfer befindet sich unter dem Akku und die beiden Rücklichter am Ende des Ständers.. (Siehe Abb. 31A, 31B, 31C)

4.9. FUNKTIONSWEISE DER BEDIENELEMENTE DES HANDBIKE BATEC ELECTRIC HEMI AIR / MINI 2 PLUS / ELECTRIC 2 PLUS (RAPID 2 PLUS) / SCRAMBLER 2 PLUS

Die Bedeutung aller Symbole auf den Bedienelementen des HANDBIKE BATEC ELECTRIC MINI 2 PLUS, ELECTRIC 2 PLUS, RAPID 2 PLUS, SCRAMBLER 2 PLUS finden Sie in Abbildung 58, die des AIR in Abbildung 58A und ihre verschiedenen Positionen in den Abbildungen 58B, 58C, 58D, 58E und 58F.

4.9.1. EINSCHALTEN

BATEC MINI 2 PLUS, ELECTRIC 2 PLUS, RAPID 2 PLUS, SCRAMBLER 2 PLUS

Drehen Sie den Schlüssel, der sich auf der rechten Seite des Akkus befindet im Uhrzeigersinn und stellen Sie in auf die Position EINGESCHALTET. Das System führt nun eine Überprüfung durch: benutzen Sie Ihr Batec nicht, bevor diese Überprüfung beendet ist und alle Lichter konstant leuchten. (Siehe Abb. 32)

WICHTIG!

Damit die Sicherheitsprüfung positiv abgeschlossen werden kann, muss das Rad des HANDBIKE BATEC ELECTRIC stillstehen und der Benutzer muss den Bremshebel auf der Gas-Seite mindestens einmal betätigt haben. (Siehe Abb. 22B und 22C).

BATEC AIR

Vergewissern Sie sich vor dem Einschalten des Akkus, dass dieser ordnungsgemäß angebracht und mit dem Schlüssel gesichert ist. Drücken Sie die Taste „I“ am Akku, um das HANDBIKE BATEC ELECTRIC AIR einzuschalten. Drücken Sie dann die Taste „M“ auf der Konsole, um das TFT-Display einzuschalten. (Siehe Abb. 32A)

➔ WICHTIG!

Damit die Sicherheitsprüfung positiv abgeschlossen werden kann, muss das Rad des HANDBIKE BATEC ELECTRIC stillstehen und der Benutzer muss den Bremshebel auf der Gas-Seite mindestens einmal betätigt haben. (Siehe Abb. 22D und 22E).

4.9.2. AUSSCHALTEN

BATEC MINI 2 PLUS, ELECTRIC 2 PLUS, RAPID 2 PLUS, SCRAMBLER 2 PLUS

Drehen Sie den Schlüssel des Akkus gegen den Uhrzeigersinn und stellen Sie ihn auf die Position AUSGESCHALTET. Wenn Sie den Schlüssel auf der Position VERANKERUNG LÖSEN, ist das Batec auch ausgeschaltet und der Akku kann entnommen werden, da er entblockt ist. (Siehe Abb. 32)

BATEC AIR

- Drücken Sie die Taste „O“ auf dem Akku, um das HANDBIKE BATEC ELECTRIC auszuschalten.
- Nehmen Sie den Akku nicht heraus, wenn der Schalter auf Position „I“ steht. (Siehe Abb. 32A)

4.9.3. BESCHLEUNIGEN

Der Beschleuniger befindet sich am rechten oder linken Lenkergriff. (Siehe Abb. 33 oder 33A für AIR)

4.9.4. BREMSSEN

Wenn der Bremsgriff und der rote Hebel gleichzeitig angetrieben werden, wird der Bremsgriff blockiert und somit den Effekt der Feststellbremse bewirkt. (Siehe Abb. 34 oder 34A für AIR). Die Modelle MINI 2 PLUS, ELECTRIC 2 PLUS, RAPID 2 PLUS und SCRAMBLER 2 PLUS verfügen über eine elektronische Bremse, die hilft, eine konstante Geschwindigkeit zu halten. Bei niedrigen Geschwindigkeiten verhindert die elektronische Bremse, dass das Fahrzeug die Höchstgeschwindigkeit überschreitet.

4.9.5. VORWÄRTS- UND RÜCKWÄRTSGANG

BATEC MINI 2 PLUS, ELECTRIC 2 PLUS, RAPID 2 PLUS, SCRAMBLER 2 PLUS

- Für den Vorwärtsgang gibt es 3 Geschwindigkeitslimits (Position 1, Position 2 und Position 3), jedes Limit hat eine Leuchtanzeige auf der Konsole.
- Für den Rückwärtsgang gibt es nur ein Geschwindigkeitslimit und eine Leuchtanzeige auf der Konsole.
- Beim Einschalten des HANDBIKE BATEC ELECTRIC befindet sich dies immer im Vorwärtsgang und in der Position 1.
- Im Vorwärtsgang wird durch Drücken des Knopfes F das gewünschte Geschwindigkeitslimit ausgewählt (Position 1, Position 2, Position 3).
- Durch Drücken des Knopfes R verbindet sich der Rückwärtsmodus. Dieser Modus wird nur aktiviert, wenn das HANDBIKE BATEC ELECTRIC still steht und der Beschleuniger deaktiviert wurde. Durch Drücken des Knopfes F kommt man zurück in den Vorwärtsgang. **(Siehe Abb. 35)**

BATEC AIR

- Für den Vorwärtsgang stehen 3 Geschwindigkeitsbegrenzungen zur Verfügung (Position 1, Position 2, Position 3/4), die jeweils mit einem anderen Bild auf dem Display angezeigt werden.
- Beim Rückwärtsgang gibt es nur eine Geschwindigkeitsbegrenzung mit einem „R“ auf dem Display.
- Beim Einschalten des HANDBIKE BATEC ELECTRIC befindet sich dies immer im Vorwärtsgang und in der Position 1.
- Durch Drücken der Tasten \blacktriangle oder \blacktriangledown wird die gewünschte Geschwindigkeitsbegrenzung (Position 1, Position 2, Position 3, Position 4 oder der Rückwärtsgang „R“) ausgewählt.
- Durch Drücken der Taste \blacktriangledown wird der Rückwärtsgang eingeschaltet. Dieser Modus wird nur aktiviert, wenn das HANDBIKE BATEC ELECTRIC fast zum Stillstand kommt und der Handgashebel deaktiviert ist. Durch Drücken der Taste \blacktriangle kehren Sie in den Vorwärtsgang zurück, wenn das HANDBIKE BATEC ELECTRIC fast zum Stillstand gekommen und der Handgashebel deaktiviert ist. **(Siehe Abb. 35A)**
- Es gibt 3 Betriebsmodi: ECO, NORMAL und POWER
 - Die Positionen „R“, 1 und 2 sind ECO
 - Position 3 ist NORMAL
 - Position 4 ist POWER

4.9.6. MODUS FREIER GANG

Um das HANDBIKE BATEC ELECTRIC im Modus freier Gang zu nutzen:

- Schalten Sie das Gerät mit dem Schlüssel aus.

- Verwenden Sie die Reifen des Rollstuhls, um sich im HANDBIKE BATEC ELECTRIC vorwärts oder rückwärts zu bewegen.
- Um sich zu drehen, drehen Sie den Lenker des HANDBIKE BATEC ELECTRIC mit einer Hand, während Sie es mit der anderen Hand weiter antreiben.
- Bremsen Sie mit der Bremse des HANDBIKE BATEC ELECTRIC oder mit Hilfe des Reifens des Rollstuhls.

4.9.7. LICHTER

BATEC MINI 2 PLUS, ELECTRIC 2 PLUS, RAPID 2 PLUS, SCRAMBLER 2 PLUS

Am Lenker des HANDBIKE BATEC ELECTRIC befindet sich der Schalter des Scheinwerfers und der Rücklichter. Wenn der Schalter gedrückt wird, schaltet sich der Scheinwerfer im Standlicht-Modus ein und die Anzeigeleuchte der Konsole leuchtet grün. Wenn der Schalter erneut gedrückt wird, wechselt der Scheinwerfer zu Fernlicht-Modus und so weiter. Um die Lichter auszuschalten, muss der Schalter zwei Sekunden lang gedrückt werden. Der Scheinwerfer befindet sich unter dem Akku und die beiden Rücklichter am Ende des Ständers. (Siehe Abb. 36a, 36b, 36c)

BATEC AIR

Um das Vorder- und Rücklicht des HANDBIKE BATEC ELECTRIC einzuschalten, halten Sie die Taste  1 Sekunde lang gedrückt. Wenn die Beleuchtung eingeschaltet ist, wird die Helligkeit des LCD-Displays verringert, um eine visuelle Beeinträchtigung des Benutzers während der Nacht zu vermeiden. Um die Beleuchtung auszuschalten, halten Sie die Taste  1 Sekunde lang gedrückt. Die Helligkeit des LCD-Displays kehrt dann auf ihre natürliche Stufe zurück. Der Scheinwerfer befindet sich unter dem Akku und die beiden Rücklichter am Ende des Ständers. (Siehe Abb. 36A, 36B, 36C)

4.10. BETRIEB DES ANTI-RUTSCH-SYSTEMS

Aktivieren des Anti-Rutsch-Systems

Dies tritt ein, wenn das BATEC ELECTRIC HANDBIKE eingeschaltet wird, unabhängig davon, ob es sich bewegt oder steht, und wenn der Tempomat deaktiviert ist. (Siehe Abbildung 58).

- Drücken Sie die Vorwärts-Taste („9“ in Abbildung 58) und halten Sie sie 2 Sekunden lang gedrückt
 - Die Kontrollleuchte (1) (2) (3) an der Konsole blinkt
 - Das Anti-Rutsch-System ist aktiviert

Wenn das Anti-Rutsch-System für 2 Sekunden aktiviert wird, verhindert es, dass das BATEC ELECTRIC HANDBIKE an einem Hang rückwärts rollt, und reduziert außerdem den Radschlupf beim Anfahren erheblich.

Deaktivieren des Anti-Rutsch-Systems

Dies geschieht, wenn das BATEC ELECTRIC HANDBIKE eingeschaltet wird, unabhängig davon, ob es sich bewegt oder stillsteht.

- Drücken Sie die Vorwärts-Taste („9“ in Abbildung 58) und halten Sie sie 2 Sekunden lang gedrückt
 - Die Kontrollleuchte (1) (2) (3) an der Konsole leuchtet durchgehend
 - Das Anti-Rutsch-System ist deaktiviert

Bei deaktiviertem Antirutschsystem funktioniert das BATEC ELECTRIC HANDBIKE wieder wie gewohnt.

Das Antirutschsystem ist bei den Modellen MINI 2 PLUS, ELECTRIC 2 PLUS, RAPID 2 PLUS und SCRAMBLER 2 PLUS serienmäßig. Informationen zu anderen Modellen erhalten Sie auf Anfrage.

4.11. FUNKTIONSWEISE DES TEMPOMAT-SYSTEMS

TEMPOMAT AKTIVIEREN

Dies geschieht nur, wenn das HANDBIKE BATEC ELECTRIC stillsteht und der Beschleuniger aktiviert wurde (**siehe Abbildung 58**).

- Halten Sie die Tasten Δ oder ∇ („7“ oder „8“ der Abbildung 58) 2 Sekunden lang gedrückt.
 - Die Kontrollleuchten (1), (2) und (3) leuchten abwechselnd auf der Konsole auf.
 - Die Geschwindigkeitsregelung ist aktiviert.
 - Die Geschwindigkeit des HANDBIKE bleibt konstant auf der auf dem Display angezeigten Geschwindigkeit.
- Sobald die Geschwindigkeitsregelung aktiviert ist, können Sie den Wert für die konstante Geschwindigkeit mit diesen beiden Optionen ändern:
 - Drücken Sie die Taste Δ („7“ in Abbildung 58), um den Geschwindigkeitswert zu erhöhen.
 - Drücken Sie die Taste ∇ („8“ in Abbildung 58), um den Geschwindigkeitswert zu reduzieren.
 - Betätigen Sie das Gaspedal, um die Geschwindigkeit zu erhöhen, aber sobald das Gaspedal losgelassen wird, kehrt die Geschwindigkeit zum voreingestellten Wert zurück.

Tempomat-System deaktivieren

- Es gibt drei Optionen, um das Tempomat-System zu deaktivieren:
 - Drücken Sie die Taste F („9“ der Abbildung 58).
 - Drücken Sie die Taste R („10“ der Abbildung 58).
 - Drücken Sie eine der beiden Bremshebel.

- Das Tempomat-System ist deaktiviert, wenn:
 - Die Kontrollleuchte (1) (2) (3) an der Konsole durchgehend leuchtet.
 - Die Geschwindigkeit tendenziell abnimmt, bis das HANDBIKE seinen Ruhezustand erreicht, solange das Gaspedal deaktiviert ist.

Das HANDBIKE BATEC ELECTRIC bei deaktivierter Geschwindigkeitsregelung zu seiner Ausgangsfunktionsweise zurückkehrt.

Die Geschwindigkeitsregelanlage ist serienmäßig in den Modellen MINI 2 PLUS, ELECTRIC 2 PLUS, RAPID 2 PLUS und SCRAMBLER 2 PLUS enthalten. Für andere Modelle fragen Sie uns bitte an.

4.12. AKKU

BATEC MOBILITY verfügt über mehrere 36-V- und 48-V-Lithium-Ionen-Akkus, alle ohne Memory-Effekt und mit einem automatischen drahtlosen Verbindungssystem.

BATEC MOBILITY verfügt über 36V Akku MIT IATA-DGR REGELUNG für den Lufttransport von Akkus in Mobilitätshilfen (**Siehe Abb. 37 und für AIR 37A**), für die Modelle BATEC AIR, MINI 2 PLUS und ELECTRIC 2 PLUS.

Lithium-Ionen-Akkus haben aufgrund ihrer Vielseitigkeit gegenüber anderen Akkus viele Vorteile. Sie müssen nicht jedes Mal vor Gebrauch voll aufgeladen werden, sie müssen nicht ununterbrochen benutzt werden und sie müssen nicht jedes Mal völlig entladen werden.

BATEC MOBILITY verwendet nur die neueste Akku-Technologie mit dem intelligenten System zur Batteriewartung BMS (Battery Management System).

Die Akkus des HANDBIKE BATEC ELECTRIC benötigen keine Wartung.

4.12.1 VERANKERN UND LÖSEN DER VERANKERUNG DES AKKUS AUS DEM HANDBIKE BATEC ELECTRIC

Um den Akku am HANDBIKE BATEC ELECTRIC zu verankern oder um die Verankerung zu lösen müssen keine Steckverbindungen gehandhabt werden, denn der Anschluss und das Abklemmen des Akkus erfolgt automatisch. (**Siehe Abb. 38 außer für AIR**)

Zum Lösen der Verankerung

BATEC MINI 2 PLUS, ELECTRIC 2 PLUS, RAPID 2 PLUS, SCRAMBLER 2 PLUS

Den Schlüssel drehen und in die Position AKKU ABKLEMMEN (OPEN) bringen. Den Akku am Griff packen und vorsichtig nach oben ziehen, bis er ganz aus der Führungsschiene entnommen ist. (**Siehe Abb. 39**)

BATEC AIR

- Prüfen Sie, ob der Akku ausgeschaltet ist, der Schalter muss auf Position „O“ stehen.
- Drehen Sie den Schlüssel gegen den Uhrzeigersinn, bis Sie eine halbe Umdrehung geschafft haben. Fassen Sie den Akku, indem Sie ihn mit der Hand umschließen, ziehen Sie zuerst den oberen Teil des Akkus weg, so dass er in einer gekippten Position bleibt, und ziehen Sie dann den Akku vollständig heraus. (Siehe Abb. 39A)

Zum Verankern

BATEC MINI 2 PLUS, ELECTRIC 2 PLUS, RAPID 2 PLUS, SCRAMBLER 2 PLUS

Den Akku am Griff packen. Die untere rechte Ecke des Akkus auf die seitliche Führung auflegen und in die Schiene einführen. Den Akku langsam an der Schiene entlang nach unten gleiten lassen, bis der untere Teil ganz auf der Akkuhalterung aufliegt. Drehen Sie den Schlüssel dann in die Position „OFF“, um den Akku am HANDBIKE BATEC ELECTRIC zu befestigen (Siehe Abb. 40)

BATEC AIR

Fassen Sie den Akku von vorne an, damit Sie sich beim Einsetzen des Akkus nicht die Finger in der Akkuhalterung einklemmen. Stützen Sie zunächst den Boden des Akkus mit der Halterung ab und achten Sie darauf, dass die Pole mit den Polen der Halterung in Kontakt kommen. Bringen Sie dann den oberen Teil des Akkus so an, dass er einrastet. Drehen Sie den Schlüssel im Uhrzeigersinn um eine halbe Umdrehung, um den Akku am HANDBIKE BATEC ELECTRIC zu befestigen. (Siehe Abb. 40A)



WICHTIG!

Wenn Sie den Akku in der Position AUSSCHALTEN UND SCHLÜSSEL ZUR BLOCKIERUNG DES LÖSENS DER VERANKERUNG ZIEHEN (OFF) lassen, kann der Akku nicht entfernt werden.

4.12.2. AKKU ANSCHLIESSEN

BATEC MINI 2 PLUS, ELECTRIC 2 PLUS, RAPID 2 PLUS, SCRAMBLER 2 PLUS

Der Anschluss des HANDBIKE BATEC ELECTRIC-Akkus erfolgt durch einfaches Drehen des Schlüssels auf die Position EINSCHALTEN (ON), jetzt kann das HANDBIKE BATEC ELECTRIC wie gewohnt benutzt werden. (Siehe Abb. 41)

BATEC AIR

Um den Akku des HANDBIKE BATEC ELECTRIC anzuschließen, drücken Sie einfach die Einschalttaste „I“, und benutzen Sie das HANDBIKE BATEC ELECTRIC wie gewohnt. (Siehe Abb. 41A)

Die Entladung des Akkus ist durch das intelligente System der Batteriewartung BMS (Battery Management System) geschützt, dadurch wird die Stromzufuhr unterbrochen, wenn diese zu stark entladen wird oder wenn eine Zelle des Akkus zu stark entladen ist. (Siehe Abb. 42 oder 42A für AIR)

! VORSICHT!

Der Entladeport des Akkus darf auf keinen Fall zum Aufladen oder zur Energiezufuhr jeglicher Art verwendet werden, weder über eine Energiequelle noch über eine Nutzbremse.

4.12.3. AKKU AUFLADEN

Die Ladezeit des BATEC MOBILITY Akkus beträgt 3 Stunden. Wenn der Akku aufgeladen ist, wird die Stromzufuhr vom Ladegerät selbst und auch vom System zur Batteriewartung abgebrochen.

Beim Aufladen des Akkus muss der Schlüssel in der Position OFF oder OPEN sein. Der Akku kann aufgeladen werden, wenn er am HANDBIKE BATEC ELECTRIC verankert ist und auch, wenn er sich nicht am HANDBIKE BATEC ELECTRIC befindet. Wenn der Akku während des Ladevorgangs angeschlossen ist, funktioniert das HANDBIKE BATEC ELECTRIC nicht.

BATEC MINI 2 PLUS, ELECTRIC 2 PLUS, RAPID 2 PLUS, SCRAMBLER 2 PLUS

- Das Aufladen des HANDBIKE BATEC ELECTRIC-Akkus erfolgt über den 3-poligen XLR-Steckverbinder, der sich an der Seite des Akkus befindet. (Siehe Abb. 43)
- Öffnen Sie die Abdeckung des Ladeanschlusses, schließen Sie das Ladegerät zuerst an den Akku-Ladeanschluss an, dann an das Stromnetz und schalten Sie das Ladegerät ein, falls es über einen Schalter verfügt.

BATEC AIR

- Der Akku wird über den koaxialen Anschluss an der Oberseite und an der Seite gegenüber dem Akku-Ein/Aus-Schalter geladen. (Siehe Abb. 43A)
- Auf der Oberseite des Akkus befinden sich LED-Leuchten, die den Akkustand anzeigen, wenn die obere Taste gedrückt wird. (Siehe Abb. 43B)
- Öffnen Sie die Abdeckung des Ladeanschlusses, schließen Sie das Ladegerät zuerst an den Akku-Ladeanschluss an, dann an das Stromnetz und schalten Sie das Ladegerät ein, falls es über einen Schalter verfügt.

 **VORSICHT!**

Es dürfen auf keinen Fall Ladegeräte anderer Hersteller verwendet werden. Es dürfen auch keine anderen HANDBIKE BATEC ELECTRIC-Ladegeräte verwendet werden, da jeder HANDBIKE BATEC ELECTRIC-Serie ihre eigenen Produktspezifikationen hat.

Akku lagern

Lithium-Ion-Akkus verfügen über ein intelligentes BMS (Battery Management System) Kontrollsystem, das zur ständigen Überwachung des Akkus immer eine kleine Menge Strom verbraucht. Dieser Stromverbrauch ist sehr gering, wenn jedoch der Akku völlig entladen aufbewahrt wird, kann das BMS in wenigen Wochen nicht mehr mit Strom versorgt werden.

In diesem Fall kann der Akku nicht wieder verwendet werden. Daher empfehlen wir Ihnen, die folgenden Hinweise genau zu befolgen:

 **VORSICHT!**

- Den Akku vor einer längeren Lagerung voll aufladen.
 - Den Akku immer mit dem Schlüssel in der Position OFF lagern.
 - Laden Sie den Akku mindestens alle 3 Monate vollständig auf.
 - Sollte der Akku nach längerer Lagerung nicht funktionieren, dann muss er aus Sicherheitsgründen entsorgt werden.
-

4.12.4. SICHERHEITSHINWEISE FÜR DEN AKKU

Auf die Gefahr von Lithium-Ion-Akkus wurde umfassend hingewiesen und dafür gibt es gute Gründe. Akkus von Fahrzeugen, wie beispielsweise die der HANDBIKE BATEC ELECTRIC, haben genügend Energie und potenziell gefährliche Materialien gespeichert, um bei Missbrauch oder Fahrlässigkeit einen größeren Brand auszulösen.

BATEC MOBILITY VERWENDET NUR DIE NEUESTE LITHIUM-AKKU-TECHNOLOGIEN, DIE ALS ZUVERLÄSSIG UND SICHER GELTEN.

Alle BATEC MOBILITY Akkus sind mit verschiedenen Sicherheitssystemen ausgestattet, dazu gehört das intelligente System zur Batteriewartung BMS (Battery Management System), das den Akku ständig überwacht.

Zusätzlich zu allen eingebauten Sicherheitssystemen, mit denen die Gefahren verringert werden, wenn ein externes Problem des Akkus auftritt, wie zum Bei-

spiel eine Funktionsstörung der Elektroinstallation des Ortes, an dem er sich befindet oder eine Störung im allgemeinen Stromnetz, sollten die folgenden Hinweise sorgfältig beachtet werden:

.....

 VORSICHT!

- Den Akku nie ohne Beaufsichtigung aufladen.
 - Laden Sie den Akku des BATEC ELECTRIC HANDBIKE nicht während des Gebrauchs auf, da Stromschlag- und Unfallgefahr besteht.
 - Den Akku nicht nachts aufladen, während Sie schlafen.
 - Den Akku von brennbaren Gegenstand entfernt aufladen.
 - Den Entladeport nie zum Aufladen des Akkus verwenden und umgekehrt nie den Ladeanschluss zum Entladen verwenden.
 - Zum Aufladen des Akkus ist ausschließlich das Ladegerät zu verwenden, das mit Ihrem HANDBIKE BATEC ELECTRIC mitgeliefert wurde.
 - Der Akku darf nie in der Nähe einer Wärmequelle gelagert oder aufgeladen werden.
 - Den Akku nie bei Temperaturen unter 0 °C aufladen.
 - Zur Lagerung den Akku immer voll aufladen.
 - In das Innere des Akkus darf nicht eingegriffen werden, da die Gefahr einer Explosion bzw. eines Brandes besteht.
-

4.12.5. ZUSÄTZLICHE INFORMATION ZU DEM AKKU

Verwendung des Akkus bei niedrigen Temperaturen

Die Leistung von Lithium-Akkus sinkt bei niedrigen Temperaturen (unter 0 °C), sowohl was die Motorleistung als auch die Haltbarkeit angeht. Das ist zwar nicht gefährlich, kann aber als störend empfunden werden. Wir empfehlen daher, bei kaltem Wetter den Akku im Haus aufzubewahren. Der Akku darf nie bei Temperaturen unter 0 °C aufgeladen werden.

Verwendung des Akkus bei Feuchtigkeit

Die Umhüllung des Akkus BATEC MOBILITY schützt die Zellen und Kreisläufe im Inneren vor Feuchtigkeit und Regen. Dieser Schutz reicht aus, wenn Feuchtigkeit und Regen nur gelegentlich auftritt. Wenn der Akku ständig oder längere Zeit hoher Feuchtigkeit und Regen ausgesetzt ist, kann das zu einer Funktionsstörung des Akkus führen. Wir empfehlen daher, dies zu vermeiden und das HANDBIKE BATEC ELECTRIC so wenig wie möglich bei Feuchtigkeit und Regen zu benutzen.

Lebensdauer des Akkus

Die Lebensdauer eines Akkus liegt zwischen 200 und 500 Ladezyklen und in Zeit gerechnet zwischen 1 und 3 Jahren. Faktoren, die hier einen Einfluss haben sind Temperatur, Häufigkeit der Benutzung und spezifische Bedingungen (Gewicht des Nutzer, Fahrstil, Steigungen und Gefälle des Geländes usw.).

Um die Lebensdauer des Akkus zu verlängern, empfehlen wir folgendes:

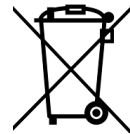
➔ WICHTIG!

- Wählen Sie einen sanften Fahrstil und eine angemessene Geschwindigkeit.
- Setzen Sie den Akku keinen hohen Temperaturen aus.
- Setzen Sie den Akku keinen niedrigen Temperaturen aus (unter 0 °C).
- Lassen Sie den Akku nicht über längere Zeit ungenutzt.

Ein Akku hört nicht plötzlich auf zu funktionieren, seine Leistung lässt allmählich nach. Wenn der Akku plötzlich nicht mehr funktioniert liegt in der Regel ein technisches Problem vor und das bedeutet nicht, das seine Lebensdauer abgelaufen ist.

Entsorgung des Akkus

Wie jede Art von Akku müssen auch die BATEC MOBILITY Akkus fachgerecht entsorgt werden. Wenden Sie sich im Zweifelsfall an Ihren nationalen Händler oder Ihr örtliches Abfallwirtschaftszentrum.



Funktionsweise der Akkuanzeige

Die Akkuanzeige befindet sich auf dem Bildschirm (LCD-Konsole) des HANDBIKE BATEC ELECTRIC. Auf der Akkuanzeige wird die Prozentzahl der verfügbaren Energie in Strichen angezeigt. (Siehe Abb. 59)

➔ WICHTIG!

Wenn das System erkennt, dass weniger als 20 % der verfügbaren Akkukapazität verbleiben, kann es die Nutzung des HANDBIKE BATEC ELECTRIC auf Position 1 (Höchstgeschwindigkeit: 6 km/h oder 4 km/h, je nach Ausführung) begrenzen, um Energie zu sparen.

4.13. GEGENGEWICHTE

Einige HANDBIKE BATEC ELECTRIC-Modelle sind serienmäßig mit zwei Gegengewichten ausgestattet, diese sollen die Traktion verbessern. Die Gegengewichte befinden sich an der Gabel, eines an jeder Seite. Sie wiegen jeweils 2,4 kg. Diese

können entfernt werden, um so den Transport des HANDBIKE BATEC ELECTRIC zu vereinfachen.

- So werden die Gegengewichte entfernt:
 - 1) Das Gegengewicht fest mit einer Hand festhalten, den roten Knopf drücken, das Gewicht so neigen, dass der untere Teil vom HANDBIKE BATEC ELECTRIC weg bewegt wird. **(Siehe Abb. 44)**
 - 2) Extrae totalmente el lastre. **(Siehe Abb. 45)**
- Das Gegengewicht herausziehen.
 - 1) Das Gegengewicht fest mit einer Hand festhalten. Leicht neigen und die beiden vorspringenden Teile in die Öffnung der Halterung der Gegengewichte einführen.. **(Siehe Abb. 46)**
 - 2) Den unteren Teil des Gegengewichtes andrücken, bis ein klickendes Geräusch zu hören ist. Acerca la parte inferior del lastre hasta que haga clic. **(Siehe Abb. 47)**

5. INSTALLATION UND ANPASSUNGEN

5.1. INSTALLATION DES HANDBIKE BATEC ELECTRIC AM ROLLSTUHL

Um das HANDBIKE BATEC ELECTRIC am Rollstuhl zu verankern, muss am Rollstuhl zunächst eine Stange, die BATEC DOCKING-BAR (Patent angemeldet), befestigt werden. Die BATEC DOCKING-BAR Stange kann an den meisten handelsüblichen Rollstühlen angebracht werden, egal ob der Rollstuhl einen festem Rahmen hat oder ob er faltbar ist.

WICHTIG!

Die derzeit gültige Liste von Rollstühlen, die mit dem HANDBIKE BATEC ELECTRIC kompatibel sind, können Sie unter dem Abschnitt mit zusätzlicher Information auf der Website von BATEC MOBILITY finden.

Die Anbringung des HANDBIKE BATEC ELECTRIC an den Rollstuhl des Nutzers muss von einer qualifizierten und von BATEC MOBILITY autorisierten Person durchgeführt werden. Setzen Sie sich mit BATEC MOBILITY in Verbindung, um zu erfahren, wo es einen autorisierte Fachkraft in Ihrer Nähe gibt.

5.2. ANPASSUNGEN AN NUTZER/IN

Sobald das HANDBIKE BATEC ELECTRIC ordnungsgemäß an Ihrem Rollstuhl befestigt ist, müssen eine Reihe von Einstellungen vorgenommen werden, um das HANDBIKE BATEC ELECTRIC an die Mobilität, die Behinderung und die Größe des Nutzers anzupassen.

Diese Einstellung können mit den Werkzeugen und den Anweisungen, die im Lieferumfang des HANDBIKE BATEC ELECTRIC inbegriffen werden einfach durchgeführt werden, dazu genügen Grundkenntnisse der Mechanik.

Die folgenden Einstellungen können individuell angepasst werden:

- Der Abstand vom HANDBIKE BATEC ELECTRIC zum ROLLSTUHL.
- Die Schaftneigung des HANDBIKE BATEC ELECTRIC.
- Die Lenkerhöhe des HANDBIKE BATEC ELECTRIC.
- Passen Sie die Höhe der BATEC ELECTRIC HANDBIKE-Befestigungsstange an.
- Einstellungen der LCD-konsole

5.2.1. EINSTELLUNG DES ABSTANDS VOM HANDBIKE BATEC ELECTRIC ZUM ROLLSTUHL

Der Abstand zwischen HANDBIKE BATEC ELECTRIC und ROLLSTUHL wird eingestellt, wenn das HANDBIKE BATEC ELECTRIC bereits verankert ist. Die Einstellung

erfolgt mit der ausziehbaren Befestigungsstange und den gekennzeichneten Schrauben. Dabei soll zwischen Ihren Füßen und dem Ständer möglichst wenig Platz verbleiben. Wenn der Nutzer keine Vorlieben oder Einschränkungen hat, empfehlen wir einen Abstand von 8 cm. (Siehe Abb. 48 oder 49A für die AIR)

5.2.2. EINSTELLUNG DER SCHAFTNEIGUNG (MIT AUSNAHME DES AIR / MINI 2 PLUS - MODELLS)

Die Schaftneigung wird eingestellt, wenn das HANDBIKE BATEC ELECTRIC bereits verankert ist. Damit wird der Lenker mit Hilfe der gekennzeichneten Schrauben an die Armlänge des Nutzers angepasst. Die oberen und unteren Schrauben müssen immer im Loch mit der gleichen Nummer angebracht werden. Wenn der Nutzer keine Vorlieben oder Einschränkungen hat, empfehlen wir die Position 3. (Siehe Abb. 49)

5.2.3. EINSTELLUNGEN DER LCD-KONSOLE

Die Höhe des Schafts wird mit dem Schnellverschluss eingestellt, wenn das HANDBIKE BATEC ELECTRIC bereits verankert ist. (Siehe Abb. 50a oder 50A für AIR)

Bei der Verwendung des Batec darf die Höhenbegrenzung der Sattelstütze die Linie unterhalb der Markierung MAX nicht überschreiten. Diese Linie darf nur für den Klappvorgang des Lenkers überschritten werden. (Siehe Abb. 50b)



VORSICHT!

Bei den Modellen BATEC MINI 2 PLUS, ELECTRIC 2 PLUS, RAPID 2 PLUS, SCRAMBLER 2 PLUS darf die Einstellung nicht über die MAX-Markierung an der Sattelstütze hinausgehen

5.2.4. PASSEN SIE DIE HÖHE DER BATEC ELECTRIC HANDBIKE-BEFESTIGUNGSSTANGE AN

BATEC MINI 2 PLUS, ELECTRIC 2 PLUS, RAPID 2 PLUS, SCRAMBLER 2 PLUS

1. Lösen Sie bei abgedocktem BATEC ELECTRIC HANDBIKE die oberen und unteren Schrauben, die die Befestigungsstange mit der Gabel verbinden.
2. Sobald sich die Befestigungsstange frei entlang der Führung bewegen kann, passen Sie die Höhe entsprechend dem Stuhl des Benutzers an.
3. Sobald die Höhe eingestellt ist, ziehen Sie die Schrauben wieder fest, damit sich die Stange nicht bewegen kann.

BATEC AIR

1. Lösen Sie bei abgeklemmtem HANDBIKE BATEC ELECTRIC die obere und untere Schraube, die die Befestigungsstange mit dem Fahrgestell verbinden, in-

- dem Sie die SPANNHEBEL drehen (**Siehe Abb. 21A**)
2. Sobald sich die Befestigungsstange frei auf der Schiene bewegen kann, stellen Sie die Höhe mit Hilfe der Montageebene auf den Sitz des Benutzers ein und befestigen Sie die Befestigungsstange durch Anziehen der SPANNHEBEL. (**Siehe Abb. 21H**)
 3. Stellen Sie den GESCHWINDIGKEITSSTOPP der Befestigungsstange wie in Abbildung 49B gezeigt ein, indem Sie die Schraube mit 8 Nm anziehen.
-

VORSICHT!

Bevor Sie das HANDBIKE BATEC ELECTRIC AIR benutzen, stellen Sie beim Festziehen der Befestigungsstange sicher, dass Sie, wenn die SPANNHEBEL beginnen, Widerstand zu leisten, 1/8 Umdrehung nachziehen, um die Fahrsperrre zu sichern.

5.2.5. EINSTELLUNGEN DER LCD-KONSOLE

BATEC MINI 2 PLUS, ELECTRIC 2 PLUS, RAPID 2 PLUS, SCRAMBLER 2 PLUS

1. Den Akku einschalten, um den INFORMATIONSBILDSCHIRM anzuzeigen: (**Siehe Abb. 51**)
2. Drücken Sie die Taste M (Modus), um in einer Schleife zwischen allen Funktionen von einem Funktionsbildschirm zum nächsten zu wechseln, z. B. ODO (Kilometerzähler) – AVG (Durchschnittsgeschwindigkeit) / MAX (Höchstgeschwindigkeit) – TRIP 1 / ODO – TRIP 2 / ODO. (**Siehe Abb. 52**)
 - Den Schalter R (Reset) 2 Sekunden lang drücken, um die für TRIP 2, AVG und MAX gespeicherten Werte einzeln auf Null zurückzusetzen.
 - Die Werte von TRIP 1, AVG und RT können gleichzeitig zurückgesetzt werden, wenn eine der drei Datenfunktionen neu gestartet wird.
 - Kilometerzählerdaten können nicht zurückgesetzt werden.
3. Die Schalter M und R gleichzeitig 2 Sekunden lang drücken, um EINSTELLUNGSBILDSCHIRM 1 anzuzeigen: (**Siehe Abb. 53**):
4. Drücken Sie die Taste M, um in einer Schleife zwischen allen Funktionen von einem Funktionsbildschirm zum nächsten zu wechseln, z. B. zwischen Radumfang und km/h oder MPH.
 - Den Schalter R drücken, um die blinkende Ziffer um 1 zu erhöhen oder die Einheiten umzurechnen.
 - Den Schalter M drücken, um die Einstellung der Ziffern zu bestätigen und zum vorherigen oder nächsten Einstellungsbildschirm zu springen.
 - Die Werte von c (Nummer des Umfangs) sind für jedes Modell wie folgt:

- MINI 2 PLUS: 990
 - ELECTRIC 2 PLUS / RAPID 2 PLUS: 1445
 - SCRAMBLER 2 PLUS: 1621
- Auf einem beliebigen Einstellungsbildschirm 2 Sekunden lang auf M drücken, um die Einstellung zu beenden und zum INFORMATIONSBILDSCHIRM zurückzukehren.
5. Auf dem EINSTELLUNGSBILDSCHIRM 1 (Schritt 4) die Schalter M und R gleichzeitig 2 Sekunden lang drücken, um den EINSTELLUNGSBILDSCHIRM 2 anzuzeigen. **(Siehe Abb. 54)**
- Der Wert für die Akkuspannung wird an der Unterseite angezeigt und der Akku-Feinabstimmungswert des Herstellers wird an der Oberseite angezeigt.
6. Um zum INFORMATIONSBILDSCHIRM zurückzukehren und alle Einstellungen vorzunehmen, den Schalter M 2 Sekunden lang drücken. Wenn auf dem Bildschirm EINSTELLUNGSBILDSCHIRM 1 angezeigt wird, den Schalter M erneut 2 Sekunden lang drücken: **(Siehe Abb. 55):**

WICHTIG!

- Weder den Spannungswert noch den Feinabstimmungswert des Akkus ändern.
- EINSTELLUNGSBILDSCHIRM 1 nicht durch Ausschalten der Batterie verlassen.
- Die Schritte 3, 5 und 6 ausführen, wenn der Akku vollständig geladen ist und der Bildschirm beim Einschalten Folgendes anzeigt: **(Siehe Abb. 56)**

BATEC AIR

1. Schalten Sie den Akku ein **(Siehe Abb. 56A)**
2. Drücken Sie die Taste M **(Siehe Abb. 56B)**

Informationen ALARM - GESCHWINDIGKEIT - AKKUSTAND (links drei orangefarbene Balken zeigen die Reserve an, die restlichen Füllstände sind grün) - TEILSTRECKE - GESAMTSTRECKE - ASSISTENZNUMMER (1, 2, 3 und 4 vorwärts und R rückwärts) - ASSISTENZMODUS (Eco, Normal, Power) werden angezeigt während 1

3. Konfiguration des Displays: durch gleichzeitiges Drücken der Tasten  und  Sekunde gelangt man zum Konfigurationsmenü **(Siehe Abb. 56C)**.

- Verwenden Sie die oben genannten Tasten, um das gewünschte Konzept aus der folgenden Liste auszuwählen:

- 1- km/h - mi/h Zur Auswahl
- 2- Sicherheitspin Abgeschaltet

3- Farbe	Positiv
4- Helligkeit	Maximal
5- Akkudaten	Nicht aktiviert
6- HW- und SW-Daten	
7- Höchstgeschwindigkeit	Nicht aktiviert
8- Radumfang	700C
9- Spannung	36V
10- Bluetooth	Nicht aktiviert
11- Neustart der TEILGESCHWINDIGKEIT	
12- Erweiterte Einstellungen	Nicht aktiviert

- Sobald wir uns im Piktogramm befinden, drücken wir die Taste „M“.
- Mit den Tasten \blacktriangle und \blacktriangledown wählen wir den Wert aus und stellen ihn mit der Taste „M“ ein. Mit den Tasten
- Wählen Sie „EXIT“ auf dem Display und drücken Sie „M“, um die Einstellung vorzunehmen und zum Konfigurationsmenü zurückzukehren.
- Um zum Startbildschirm zurückzukehren, drücken Sie gleichzeitig die Tasten \blacktriangle und \blacktriangledown 1 Sekunde lang.

6. WARTUNG UND REPARATUREN

Ihr HANDBIKE BATEC ELECTRIC wurde mit größter Sorgfalt entworfen, um Ihnen beste Dienste zu leisten. Es ist jedoch sehr wichtig, dass Sie, einige Instandhaltungsarbeiten durchführen. Diese hängen davon ab, wie Sie Ihr HANDBIKE BATEC ELECTRIC nutzen und Sie können damit das Auftreten von Problemen so weit wie möglich vermeiden und die Lebensdauer des Gerätes verlängern.

Um das Unfallrisiko bzw. das Risiko einer Beschädigung Ihres BATECS so gering wie möglich zu halten, ist es besonders wichtig, für jede Art von Reparatur einen von BATEC MOBILITY autorisierten Vertragshändler aufzusuchen.

Vergessen Sie nicht, dass die wichtigste Informationsquelle und Anlaufstelle bei Problemen der Vertragshändler ist, der Ihnen Ihr HANDBIKE BATEC ELECTRIC geliefert hat, er kann Ihnen auch mit der Einstellung, der Instandhaltung und bei Fragen zur Garantie weiterhelfen.

Da Sie jetzt zu der "BATEC MOBILITY Familie" gehören, möchten wir Sie dazu ermutigen, immer in Kontakt mit Ihrem HANDBIKE BATEC ELECTRIC-Vertreter zu bleiben, um so das Beste aus Ihrem Produkt zu machen.

INSTANDHALTUNGSPLAN

AUFGABEN	Monatlich	Jährlich
Überprüfung des Luftdrucks der Reifen (2 bar). Überprüfung des allgemeinen Zustand derselben (Stollenhöhe, Schrammen, Risse usw.) und ggf. auswechseln.	✓	
Reinigung des Batec.	✓	
Dichtheitsprüfung (Siehe Abb. 48, 49, 49A).	✓	
Revision der Bremsen (Hüllen, Kabel, Sättel, Scheiben...) Komponenten ändern und/oder einstellen, falls erforderlich.	✓	
Die Schmierung der Kabel und Ketten überprüfen, ggf. schmieren.	✓	
Transmissionsmechanismus und Kupplung prüfen, ggf. schmieren.	✓	
Überprüfen Sie die Spannung der Speichen, suchen Sie ggf. den offiziellen Kundendienst oder einen autorisierten Händler auf.	✓	
Revision des Batec durch einen offiziellen Service oder einen autorisierten Händler.		✓

Reifendruck überprüfen

Es muss darauf geachtet werden, dass der Reifen den empfohlenen Reifendruck je nach Modell hat und dass die Oberfläche des Reifens keine Mängel aufweist.

HANDBIKE BATEC ELECTRIC reinigen

Alle Teile des Rahmens sind mit warmem Wasser und Seife, Autoshampoo oder einem milden, nicht scheuernden Reinigungsmittel zu waschen. Alle Wasserreste müssen abgetrocknet werden. Nicht mit Hochdruckschlauch reinigen.

Desinfektion des HANDBIKE BATEC ELECTRIC

Um das HANDBIKE BATEC ELECTRIC zu desinfizieren, befolgen Sie die folgenden Schritte:

- Verwenden Sie eine desinfizierende Wasser-Alkohol-Lösung und ein Tuch.
- Geben Sie die desinfizierende Wasser-Alkohol-Lösung großzügig auf das Tuch.
- Wischen Sie alle Oberflächen, mit denen der Benutzer in Kontakt kommt, ab: Griffen, Konsole und Entkopplungshebel.
- Lassen Sie die Oberflächen trocknen.

➔ WICHTIG!

Sand und Meerwasser können für bestimmte Teile des HANDBIKE BATEC ELECTRIC schädlich sein, wenn sie diesen über längere Zeit ausgesetzt sind, diese Teile sind nach Gebrauch zu reinigen.

Vordere und hintere Räder reinigen

Achten Sie darauf, dass das vordere Rad und die hinteren Räder sich frei drehen und entfernen Sie vorhandene Verschmutzungen.

Bremsen überholen

Überprüfen Sie, dass bei Betätigung der Bremsen beide genügend Kraft auf die Schreibe ausüben, um einen effektiven Bremsvorgang zu erreichen.

Kabel und Ketten schmieren

Auf Kabel, die in Kontakt mit den Hebeln sind, wird ein Tropfen Schmiermittel aufgetragen oder sie werden leicht mit Teflon-Spray benetzt, ebenso die Ketten, von den zuvor alte Ölreste entfernt wurden. Nach dem Auftragen wird das überschüssige Öl entfernt.

Übertragungs- und Kupplungsmechanismus schmieren

Auf den Übertragungs- und Kupplungsmechanismus wird ein Tropfen Schmiermittel aufgetragen oder er wird leicht mit Teflon-Spray benetzt, zuvor werden die alten Ölreste entfernt. Nach dem Auftragen wird das überschüssige Öl entfernt.

HANDBIKE BATEC ELECTRIC vom autorisierten Vertragshändler überholen lassen

Die empfohlene vorbeugende Wartung und Reparatur Ihres HANDBIKE BATEC ELECTRIC sollte durch ein von BATEC MOBILITY autorisiertes Unternehmen vorgenommen werden.

Reifen und Gummis ersetzen

Vor Anbringung eines neuen Schlauchs: Überprüfen Sie das Innere der Felge und die Innenwand des Reifens auf Fremdkörper und falls erforderlich, reinigen Sie diese gründlich. Überprüfen Sie den Zustand des Felgenbandes, vor allem an der Stelle der Ventilöffnung. Nur ein unbeschädigtes und richtig angebrachtes Felgenband bietet über längeren Zeitraum Schutz gegen Beschädigung des Schlauchs, die durch Grate und spitzen Enden der Speichen hervorgerufen werden können.

Vor dem Aufpumpen des Schlauchs sollte überall am Rad und auf beiden Seiten überprüft werden, dass der Schlauch nirgends zwischen dem Reifenwulst und der Felge eingeklemmt ist. Drücken Sie das Ventil vorsichtig ein und ziehen Sie es wieder heraus, so wird sichergestellt, dass es richtig angebracht ist.

Das HANDBIKE BATEC ELECTRIC wiederverwenden

Das HANDBIKE BATEC ELECTRIC kann wiederverwendet werden. Wenn Sie es wiederverwenden möchten, kontaktieren Sie den Vertriebspartner, über den Sie das Produkt erworben haben; dieser wird sich um den Versand an die Einrichtungen von BATEC MOBILITY kümmern. Das Gerät wird dort überprüft, überholt und erneut überprüft.

⚠ VORSICHT!

Nach der Installation ist der Reifendruck zu überprüfen. Es ist sehr wichtig, dass der Druck genau den Spezifikationen entspricht und dass die Reifen sich immer in bestem Zustand befinden. Damit wird Ihre persönliche Sicherheit gewährleistet, ebenso wie das ordnungsgemäße Funktionieren Ihres HANDBIKE BATEC ELECTRIC.

❗ WICHTIGE INFORMATION!

Da die erforderliche Wartung individuell auf jeden Nutzer abgestimmt werden muss, sollten Sie mit Ihren BATEC MOBILITY Vertreter ein Wartungsprogramm erstellen, das auf Ihre persönliche Nutzung zugeschnitten ist.

➔ WICHTIG!

Vor jeder Verwendung sollten Sie immer einen Sicherheits-Check Ihres HANDBIKE BATEC ELECTRIC durchführen. Durch eine unsachgemäße Wartung kann der Garantieanspruch verloren gehen

7. TYPENSCHILD

Alle HANDBIKE BATEC ELECTRIC haben ein Typenschild mit folgenden Daten an der Unterseite des Rahmenstange: **(Siehe Abb. 57)**

SYMBOLE:

	Hersteller
SN	Seriennummer
REF	Katalognummer
	Dieses Produkt entspricht den Anforderungen der Verordnung (EU) 2017/745 über Medizinprodukte
	Herstellungsdatum
	Siehe Gebrauchsanweisung
	Text für „Medical Device“ beigefügt (Medizinprodukt)
	Siehe Vorsichtshinweise (Akku)
	EN 12184:2014 – Rollstühle, die nicht zur Verwendung als Sitze in Kraftfahrzeugen bestimmt sind
	ISO 7000 – Maximal zulässiges Gewicht

Wenn Sie Ersatzteile anfordern oder einen Anspruch geltend machen, geben Sie dies bitte an die Informationen auf dem Etikett.

8. GARANTIE

8.1. GARANTIEFRIST

BATEC MOBILITY gewährleistet auf alle festen und Strukturteile eine **Garantie von drei (3) Jahren**, gerechnet ab dem Tag der Lieferung, diese bezieht sich auf Materialschäden und Arbeitsaufwand und gilt für den ursprünglich angemeldeten Besitzer.

BATEC MOBILITY gewährleistet auf den AKKU eine **Garantie von einem (1) Jahr**, gerechnet ab dem Tag der Lieferung, diese bezieht sich auf Materialschäden und Arbeitsaufwand und gilt für den ursprünglich angemeldeten Besitzer. Der AKKU gilt als ein Konsumgut.

8.2. GARANTIEBEDINGUNGEN

- Konsumgüter (mit Ausnahme des AKKUS, auf den eine Garantie von 1 Jahr gewährt wird) sind von der Garantie ausgeschlossen, außer im Fall einer vorzeitigen Abnutzung dieser Teile, die auf einem Herstellungsfehler zurückzuführen sind. Zu diesen Teilen zählen Reifen, Schlauch, Griffe, Bremskabel, Schaltung und Verankerung, Räder des Ständers und ähnliche Teile.
- Sollte sich ein Garantiefall ergeben, empfiehlt BATEC MOBILITY, dass Sie sich zunächst mit Ihrem Vertragshändler von BATEC MOBILITY in Verbindung setzen, so dass dieser Ihnen die verfügbaren Lösungen für das Problem erklären kann.
- BATEC MOBILITY übernimmt keine Haftung für Schäden an einem Produkt, wenn sich diese aufgrund einer unsachgemäßen Lagerung oder Benutzung des Produktes ergeben. Wenn BATEC MOBILITY der Meinung ist, dass ein Teil nicht richtig installiert wurde oder falsch benutzt oder gelagert wurde, dann hat der Antragsteller keinen Anspruch auf Garantie. Wir geben hier einige Beispiele:
 - Das Produkt oder das Teil wurde nicht gemäß dem von BATEC MOBILITY empfohlenen Zeitplan gewartet, der in der Gebrauchsanweisung und in den Wartungshinweisen angegeben ist.
 - Es wurden Zubehörteile benutzt, die nicht den Originalteilen entsprechen.
 - Das HANDBIKE BATEC ELECTRIC oder Teile davon wurden durch Nachlässigkeit, Unfall oder unsachgemäße Benutzung beschädigt.
 - Am HANDBIKE BATEC ELECTRIC oder an Teilen davon wurden Änderungen vorgenommen, die nicht den Spezifikationen von BATEC MOBILITY entsprechen oder es wurden Reparaturen durchgeführt, ohne den Vertragshändler oder den autorisierten technischen Kundendienst darüber zu informieren.

- BATEC MOBILITY behält sich das Recht vor bei allen Reklamationen darauf zu bestehen, dass der Antragsteller Teile mit Vorauszahlung der Versandkosten zuschickt, wenn diese ersetzt oder repariert werden sollen. Sollten die Teile beschädigt sein, entscheidet BATEC MOBILITY, ob diese Teile ersetzt, repariert oder weiterhin verwendet werden.
- Diese Garantie umfasst nicht die Transport-, Versand- oder Arbeitskosten für die Abholung oder Neuinstallation. BATEC MOBILITY wird alle Kosten in Rechnung stellen, wenn festgestellt wird, dass ein Teil oder Teile nicht beschädigt sind oder wenn sie gemäß der Bedingungen dieser Garantie nicht als beschädigt angesehen werden.
- Die Reparatur oder der Ersatz eines beschädigten Teils darf nur von BATEC MOBILITY oder einem offiziellen und qualifizierten BATEC MOBILITY Kundendienst durchgeführt werden.
- BATEC MOBILITY gewährleistet keine Garantie für die Handelsüblichkeit und Eignung für einen bestimmten Zweck für seine Teile und übernimmt keine Garantie, ausdrücklich oder implizit, die über die beigefügte beschränkte Garantie hinausgeht.
- Auf Ersatzteile, die nach Beginn der Original-Garantie installiert werden, gewähren wir eine weitere Garantie von 2 Jahren. Im Fall des AKKUS, der als Konsumgut gilt, wird auf einen Ersatzakku eine Garantie gegeben, die dem verbleibenden Zeitraum des Original-AKKUS entspricht, bis die Frist von 1 Jahr gerechnet ab dem Lieferdatum des HANDBIKE BATEC ELECTRIC verstrichen ist.
- Diese Garantie ist nicht übertragbar: Diese Garantie ist nur gültig für den ursprünglich angemeldeten Nutzer, der dies mit der Rechnung für das Produkt nachweisen kann.
- BATEC MOBILITY übernimmt keine Haftung für Produkte, die nicht zu dem empfohlenen Verkaufspreis erstanden wurden.
- Außer in Fällen, in denen dies per Gesetz nicht gestattet ist, stellt diese beschränkte Garantie die volle Übereinstimmung zwischen Ihnen und BATEC MOBILITY dar bezüglich jeglicher Haftung, die sich aus einem Teil der HANDBIKE BATEC ELECTRIC Produkte ergeben kann.

 **WICHTIG!**

- **Jeder schwerwiegende Vorfall** im Zusammenhang mit der Verwendung des Produkts **muss** BATEC MOBILITY und der zuständigen Behörde des Mitgliedsstaats, in dem Sie leben, gemeldet werden.
-

8.3. GARANTIEKARTE

Bei Ihren Unterlagen zu Ihrem HANDBIKE BATEC ELECTRIC befindet sich eine Garantiekarte, die alle Daten Ihres HANDBIKE BATEC ELECTRIC enthält. Sollte sich ein Garantiefall ergeben, können Sie die Angaben Ihres HANDBIKE BATEC ELECTRIC, die sich auf dieser Karte befinden, angeben.

9. REVISIONSKONTROLLE

Version	Zusammenfassung / Änderungsgrund
6.0	Neue Version HANDBIKE BATEC ELECTRIC 2
5.0	Neues Batec AIR
4.0	Neue Kennzeichnung
3.0	Aktualisierung der Wartungstabelle
2.0	Aktualisieren von Geschwindigkeiten, Spezifikationen, Funktionen, Warnungen, Bildern usw
1.0	Anpassung an die Anforderungen der Verordnung (EU) 2017/745

MANUALE D'USO

HANDBIKE BATEC ELECTRIC

- AIR
- MINI 2 PLUS
- ELECTRIC 2 PLUS (RAPID 2 PLUS)
- SCRAMBLER 2 PLUS

CONTENUTO

1. Scopo previsto, indicazioni e controindicazioni	5
2. Misure di sicurezza e precauzioni generali	7
2.1. Prima di usare il suo HANDBIKE BATEC ELECTRIC per la prima volta.....	7
2.2. Durante l'uso.....	8
2.3. Precauzioni generali.....	10
2.4. Vita utile	11
3. Modelli caratteristiche e parti	12
3.1. HANDBIKE BATEC ELECTRIC AIR / MINI 2 PLUS / ELECTRIC 2 PLUS (RAPID 2 PLUS) / SCRAMBLER 2 PLUS.....	13
4. Funzionamento / manuale d'uso	19
4.1. Consegna.....	19
4.2. Disimballaggio.....	19
4.3. Sollevamento, trasporto e stazionamento	19
4.4. Ancoraggio del HANDBIKE BATEC ELECTRIC.....	20
4.5. Sganciare il HANDBIKE BATEC ELECTRIC	20
4.6. Piegare e aprire l'handbike BATEC ELECTRIC AIR e MINI 2 PLUS	21
4.7. Funzionamento dei comandi del HANDBIKE BATEC ELECTRIC AIR / MINI 2 PLUS / ELECTRIC 2 PLUS (RAPID 2 PLUS) / SCRAMBLER 2 PLUS.....	22
4.8. Funzionamento dei comandi del HANDBIKE BATEC ELECTRIC AIR / MINI 2 PLUS / ELECTRIC 2 PLUS (RAPID 2 PLUS) / SCRAMBLER 2 PLUS TETRA	25
4.9. Funzionamento dei comandi del HANDBIKE BATEC ELECTRIC AIR / MINI 2 PLUS / ELECTRIC 2 PLUS (RAPID 2 PLUS) / SCRAMBLER 2 PLUS HEMI.....	28
4.10. Funzionamento del sistema Anti-Slip	31
4.11. Funzionamento del sistema Cruise Control	32
4.12. Batteria	33
4.13. Zavorre.....	38
5. Montaggio e regolazione	39
5.1. Installazione del HANDBIKE BATEC ELECTRIC sulla carrozzina.....	39
5.2. Regolazioni dell'utente.....	39
6. Manutenzione e riparazioni	44
7. Etichetta	47

8. Garanzia	48
8.1. Periodo di garanzia	48
8.2. Condizioni della garanzia	48
8.3. Tessera di garanzia	49
9. Controllo delle revisioni	50

1. SCOPO PREVISTO, INDICAZIONI E CONTROINDICAZIONI

HANDBIKE BATEC ELECTRIC è un dispositivo di trazione che si aggancia a una sedia a rotelle manuale. In questo modo si forma un blocco di tre ruote che consente all'utilizzatore di muoversi con l'aiuto di un motore elettrico posto sulla ruota anteriore. Così si ottimizzano le capacità dell'utilizzatore e si aumenta la sua autonomia.

Il HANDBIKE BATEC ELECTRIC dispone del marchio CE come prodotto sanitario di classe I secondo i requisiti del regolamento (UE) 2017/745 sui Dispositivi Medici.

Il funzionamento di HANDBIKE BATEC ELECTRIC è lo stesso in tutti i modelli, cambiano solo le dimensioni della ruota, la velocità massima e l'attrezzatura. Vedi sezione 3 (MODELLI).

Innanzitutto bisogna congiungere il handbike alla carrozzina, unendo le due parti otterremo un insieme formato da tre ruote, dal seggiolino della carrozzina dalla trasmissione e dalla ruota anteriore. Per mettere in funzione il handbike bisogna azionare la trasmissione pedalando con le mani o azionando l'acceleratore. In questo modo metteremo in trazione la ruota anteriore.

Con questo prodotto è nostra intenzione offrire alla collettività dei disabili che utilizzano la carrozzina (persone con un'invalidità che gli impedisce di camminare) prodotti pratici e attraenti, utili per la vita quotidiana e per realizzare attività ricreative o attività sportive.

Grazie alla configurazione del prodotto l'utente potrà realizzare spostamenti e percorsi più ampi e complessi di quelli possibili con l'uso della sola carrozzina, aumentando così l'autonomia e l'indipendenza.

INDICAZIONI

HANDBIKE BATEC ELECTRIC è indicato per gli utenti con le seguenti caratteristiche:

- Con disabilità agli arti inferiori, utilizzatori di sedia a rotelle, senza disabilità agli arti superiori e con piena funzionalità nelle mani. Per questi utenti sono indicati i modelli con configurazione standard o PARA.
- Con disabilità agli arti inferiori, utilizzatori di sedia a rotelle, con disabilità parziali agli arti superiori, buona funzionalità nelle braccia e funzionalità parziale nelle mani, abbastanza per accelerare, frenare e girare in sicurezza. Per questi utenti sono indicati i modelli con configurazione TETRA. In caso di lesioni del midollo spinale, il livello più grave con cui è possibile utilizzare i modelli con una configurazione TETRA è il C6 funzionale. Sono indispensabili una buona funzionalità del bicipite e un'estensione del polso sicura e decisa.

- Con disabilità totale o parziale agli arti inferiori, utilizzatori di sedia a rotelle, con disabilità parziale agli arti superiori e piena funzionalità (braccia e mani) in almeno uno di essi. Per questi utenti sono indicati i modelli con configurazione HEMI.

Inoltre, per motivi di sicurezza, potranno utilizzare l'HANDBIKE BATEC ELECTRIC solo le persone che:

- Siano state istruite riguardo al suo utilizzo.
- Possiedano le condizioni fisiche e mentali per utilizzarlo in sicurezza in tutte le situazioni di funzionamento.
- Siano in grado di frenare la sedia a rotelle e fermarla se il dispositivo si guasta.

CONTROINDICAZIONI

L'utilizzo di HANDBIKE BATEC ELECTRIC è controindicato nei seguenti casi:

- Persone con uno stato fisico e/o psicologico inadatto a muoversi in situazioni di traffico.
- Persone il cui peso è superiore a 110 kg.
- Nel caso delle versioni tetra, persone tetraplegiche che non hanno la mobilità minima nelle braccia descritta in questo manuale per l'utente.
- Nel caso delle versioni standard, persone che non hanno abbastanza forza nelle mani per fermare il dispositivo utilizzando le leve del freno.
- Nel caso delle versioni hemi, persone che non hanno abbastanza forza nella loro mano abile per fermare il dispositivo usando le leve del freno.
- Utenti con disabilità visiva che impedisce loro di guidare veicoli per legge.

In caso di dubbi, consultare un professionista.

VELOCITÀ

Nelle zone pedonali, il limite massimo di velocità è solitamente di 6 km/h. Tuttavia, i veicoli possono raggiungere velocità maggiori, pertanto i conducenti sono tenuti a conoscere e rispettare i limiti di velocità sui diversi tipi di strade regolamentati dal Paese, dalla regione o dalla località. Devono inoltre essere a conoscenza di eventuali requisiti assicurativi, requisiti per la patente di guida e della necessità di dispositivi di protezione e visibilità.

2. MISURE DI SICUREZZA E PRECAUZIONI GENERALI

2.1. PRIMA DI USARE IL SUO HANDBIKE BATEC ELECTRIC PER LA PRIMA VOLTA

¡IMPORTANTE!

Prima dell'utilizzo di HANDBIKE BATEC ELECTRIC leggere attentamente questo manuale.

- Non superare il peso massimo di 110 kg. Il quale include il peso dell'utente e di qualsiasi altro oggetto che porti con se.
- Il HANDBIKE BATEC ELECTRIC non è compatibile con tutte le carrozzine presenti sul mercato. Prima dell'installazione, consulta l'attuale Tabella di compatibilità BATEC in <https://support.batec-mobility.com/es/support/home>.
- Durante il primo utilizzo di HANDBIKE BATEC ELECTRIC mantenere basse velocità in modo da prendere confidenza con il mezzo imparando dalle sensazioni che trasmette. Ogni nuova manovra può essere potenzialmente pericolosa. Prestare particolare attenzione alle curve ed alla velocità.
- Scegliere un luogo tranquillo per il primo utilizzo di HANDBIKE BATEC ELECTRIC.
- Durante i primi utilizzi di HANDBIKE BATEC ELECTRIC avvalersi dell'aiuto di un'altra persona, ogni nuova manovra può essere potenzialmente rischiosa avvalersi dell'aiuto di un'altra persona finché non si raggiunge un livello di destrezza sufficiente con HANDBIKE BATEC ELECTRIC. Anche la persona che aiuterà l'utente dovrà leggere questo manuale prima di cominciare.
- Per un utilizzo sicuro di HANDBIKE BATEC ELECTRIC sono necessarie formazione ed esperienza.
- Mettersi al tanto delle norme di circolazione locali.
- Il HANDBIKE BATEC ELECTRIC è un prodotto sanitario catalogato come aiuto tecnico per la mobilità e ci raccomandiamo di consultare la normativa locale sulla circolazione di questi veicoli. Batec Mobility S.L. può fornire il certificato del prodotto sanitario se richiesto.
- Realizzare sempre un controllo di sicurezza di HANDBIKE BATEC ELECTRIC prima dell'utilizzo. Verificare sempre:
 - L'integrità degli assi fissi o smontabili delle ruote posteriori della carrozzina.
 - Il velcro del seggiolino e dello schienale della carrozzina.

- La pressione dei pneumatici della carrozzina visto che una pressione molto bassa aumenta la possibilità di ribaltamento e di usura (consultare i livelli di pressione sul lato dei pneumatici della carrozzina).
- La pressione del pneumatico di HANDBIKE BATEC ELECTRIC (pressione consigliata: 2 bar).
- L'integrità del telaio di HANDBIKE BATEC ELECTRIC.
- Che tutti i componenti, specialmente le viti siano perfettamente serrati.
- Che i freni funzionino correttamente.
- Che i collegamenti elettrici siano in buono stato e che siano connessi a dovere.
- Che la batteria sia collegata.
- Che HANDBIKE BATEC ELECTRIC agganci e sgancci correttamente la carrozzina.

2.2. DURANTE L'USO

- Il HANDBIKE BATEC ELECTRIC deve essere utilizzato per il trasporto di una sola persona alla volta.
- L'uso di HANDBIKE BATEC ELECTRIC è raccomandato solo per le persone con uno stato fisico e psicologico adeguato alla circolazione in situazioni di traffico ed in presenza di veicoli.
- Evitare rischi inutili dovuti all'alta velocità, alle curve veloci ed alle inclinazioni laterali del mezzo. Non circolare su di oggetti che possano provocare frenate improvvise o che possano ribaltare il mezzo.
- Il modo più sicuro di guidare HANDBIKE BATEC ELECTRIC è su ripiani livellati e liberi da ostacoli. Quando è possibile preferire l'utilizzo di rampe. Attraversare le strade con estrema prudenza.
- Utilizzare segnali rifrangenti sul HANDBIKE BATEC ELECTRIC sui vestiti o sulla carrozzina per aumentare la propria visibilità ai conducenti. Utilizzare le luci in situazioni di bassa visibilità.
- Esiste il pericolo di scivolamento su superfici bagnate, in presenza di ghiaia o su terreni irregolari. Moderare la velocità ed il comportamento alla guida. Non usare HANDBIKE BATEC ELECTRIC su ghiaccio o fango.
- Verificare che i piedi si trovino in posizione corretta sui poggiatesta della carrozzina e che la cintura di sicurezza sia regolata correttamente.
- Durante la circolazione con il HANDBIKE BATEC ELECTRIC, controllare la velocità ed adeguarla al tipo di carreggiata che si sta percorrendo. Mantenere una velocità prudente si eviteranno rischi inutili. Non circolare ad una velocità superiore a quella a cui si circolerebbe con la carrozzina.
- La velocità massima consentita sui marciapiedi e nelle aree pedonali è di 6 km/h.

- Prima di effettuare una curva diminuire la velocità e affrontarla con ogni precauzione. Una curva ad una velocità elevata può causare la perdita di controllo del mezzo con il rischiando il ribaltamento ed incidenti. Inclinare il corpo verso l'interno della curva per migliorare la stabilità e ridurre il rischio di ribaltamento.
- Durante la guida ed in frenata sostenere con fermezza le impugnature al fine di non causare incidenti dovuti ad un errore di direzione.

ATTENZIONE!

- Si sconsiglia di salire o scendere dai cordoli in quanto questi possono provocare il ribaltamento. Nel caso non si possa evitare di scendere o salire su di un cordolo si consiglia di:
 - Chiedere l'aiuto ad un assistente.
 - Affrontare il cordolo perpendicolarmente in modo che le ruote della carrozzina lo superino contemporaneamente. Diversamente aumenterebbe notevolmente il rischio di ribaltamento.
 - Evitare forti impatti salendo o scendendo da un cordolo. I forti impatti possono pregiudicare la carrozzina o il HANDBIKE BATEC ELECTRIC.
 - HANDBIKE BATEC ELECTRIC e carrozzina devono scendere dolcemente dal cordolo facendo ruotare tutte le ruote.
 - Vedi anche le figure 61 e 62.
-
- Durante la circolazione in salita o in discesa si raccomanda di:
 - Quando è possibile, chiedere l'aiuto di un'altra persona durante la circolazione in pendenza.
 - Mantenere una traiettoria retta.
 - Nel caso di una salita particolarmente pronunciata, inclinare il corpo in avanti per aumentare il carico sulla ruota anteriore ed aumentare la trazione.
 - Evitare curve inutili e brusche per ridurre il rischio di ribaltamento.
 - In discesa mantenere una velocità bassa e controllata, frenare in maniera costante ed evitare le frenate brusche.
 - Non usare i freni della carrozzina, questo può causare il blocco del mezzo e la perdita del controllo.
 - La pendenza massima consigliata è di 10°, poiché può ridursi l'efficienza del freno di stazionamento. Si noti inoltre che la distanza di arresto sicura sulle pendenze può essere significativamente maggiore rispetto ad un livello pianeggiante.
 - Nel caso si preveda di percorrere lunghe distanze, si raccomanda di portare con sé una batteria di riserva.

- Verificare che i solchi del disegno dei pneumatici siano sufficientemente profondi.
- Verificare le distanze di frenata a diverse velocità.
- Utilizzare unicamente accessori approvati da Batec Mobility. Consultare in <https://batec-mobility.com/en/batteries-and-accessories/>.
- NON utilizzare HANDBIKE BATEC ELECTRIC con bambini caricati sulle ginocchia dal momento che correrebbero un elevato rischio di ribaltamento in caso di cambi bruschi di direzione (su tutti i modelli).
- HANDBIKE BATEC ELECTRIC potrebbe disturbare il funzionamento dei campi elettromagnetici (ad esempio, sistema di allarme nei negozi, porte automatiche, ecc.) e, a sua volta, il sistema di guida potrebbe essere influenzato dai campi elettromagnetici (ad esempio, quelli emessi da telefoni cellulari, generatori elettrici o fonti di alta tensione).
- Le seguenti manovre non sono permesse:
 - Circolare su scalini o scale.
 - Circolare in angolo su di un marciapiede.
 - I cambi di direzione di 180° su pendenze pronunciate.
 - Movimenti bruschi.
 - Frenate brusche in curva.

 **ATTENZIONE!**

Esistono rischi di intrappolamento delle dita in varie aree del prodotto (fori e spazi liberi tra le parti fisse accessibili). (Vedi fig. 1, 2)

 **ATTENZIONE!**

Esistono rischi di intrappolamento dei piedi (spazi liberi tra le parti fisse accessibili) durante l'uso previsto. (Vedi fig. 3)

2.3. PRECAUZIONI GENERALI

 **ATTENZIONE!**

- Ricorda che è sempre necessario spegnere HANDBIKE BATEC ELECTRIC prima di agganciarlo o sganciarlo dalla sedia a rotelle
- Non utilizzare HANDBIKE BATEC ELECTRIC se si comporta in modo anomalo o irregolare.
- Non utilizzare HANDBIKE BATEC ELECTRIC con batterie scariche.

- Invia regolarmente il tuo HANDBIKE BATEC ELECTRIC ad un distributore autorizzato o al servizio tecnico autorizzato di Batec Mobility per una revisione generale.
- Mantenere a distanza ed evitare il contatto con il fuoco, specialmente da sigarette accese.
- Se HANDBIKE BATEC ELECTRIC viene esposto ad una fonte diretta di luce solare o a basse temperature per lunghi periodi di tempo le parti di HANDBIKE BATEC ELECTRIC potrebbero surriscaldarsi ($>41\text{ }^{\circ}\text{C}$) o raffreddarsi eccessivamente ($<0\text{ }^{\circ}\text{C}$).
- Utilizzare solo il caricatore in dotazione per ricaricare la batteria.
- Nel caso in cui il HANDBIKE BATEC ELECTRIC non venga utilizzato per lunghi periodi, riporre la batteria completamente carica e ricaricarla ogni due mesi al fine di evitare danni causati da eccesso di scarico.
- Mantenere al di fuori della portata dei bambini senza la supervisione di un adulto.
- Non manipolare internamente la batteria per evitare il rischio di incendio o di esplosione.
- Non è consentita alcuna manomissione del connettore situato nella parte inferiore del portabatterie. La rimozione del cappuccio protettivo può causare il malfunzionamento del controller se il connettore entra in contatto con ambienti avversi.

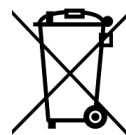
2.4. VITA UTILE

HANDBIKE BATEC ELECTRIC ha una vita utile di almeno 5 anni, purché venga utilizzato nelle condizioni operative indicate e vengano eseguiti le operazioni di manutenzione e revisione specificate.

La batteria (consumabile) può avere tra i 200 e i 500 cicli di carica e tra 1 e 3 anni di durata, a seconda di vari fattori, tra cui temperatura, regolarità d'uso o altri (come il peso dell'utente, il tipo di guida e l'orografia del terreno).

Smaltimento del prodotto

HANDBIKE BATEC ELECTRIC è un dispositivo elettrico elettronico che deve essere smaltito correttamente. Per qualsiasi domanda, consulta il tuo distributore nazionale o un centro locale di gestione dei rifiuti.



3. MODELLI CARATTERISTICHE E PARTI

AVVERTENZA

È possibile che i modelli descritti e mostrati all'interno di questo manuale non siano esattamente identici al modello di HANDBIKE BATEC ELECTRIC acquistato. Nonostante questo le istruzioni qui riportate rimangono valide. Il costruttore riserva il diritto di modificare senza preavviso pesi, misure ed altri dati tecnici riportati in questo manuale. Tutte le misure, capacità e figure qui riportate sono approssimative e non costituiscono specifiche tecniche. Il costruttore si riserva il diritto di modificare senza preavviso il presente manuale. Il manuale aggiornato è disponibile su: <http://support.batec-mobility.com/>.

Esistono vari modelli di HANDBIKE BATEC ELECTRIC: AIR, MINI 2 PLUS, ELECTRIC 2 PLUS e SCRAMBLER 2 PLUS (piattaforma 2018). Tutti i modelli di HANDBIKE BATEC ELECTRIC hanno lo stesso sistema di ancoraggio e lo stesso tipo di struttura, per ogni modello varia solo le dimensioni della ruota, la velocità massima e l'attrezzatura:

- AIR: alimentato da un motore elettrico montato sulla ruota anteriore da 10". **(Vedi fig. 4a)**
- MINI 2 PLUS: con propulsione a motore elettrico montato sulla ruota anteriore da 12". **(Vedi fig. 4b)**
- ELECTRIC 2 PLUS: con propulsione a motore elettrico montato sulla ruota anteriore da 18". **(Vedi fig. 4c)**
- SCRAMBLER 2 PLUS: con propulsione a motore elettrico montato sulla ruota anteriore da 19". **(Vedi fig. 4d)**

I vari modelli di HANDBIKE BATEC ELECTRIC sono progettati per utenti con piena funzionalità nelle mani per quanto riguarda la configurazione standard.

Per gli utenti non dotati della piena mobilità delle mani esistono comandi adattati per questi casi, in commercio sotto il nome di TETRA. Per gli utenti con problemi di funzionalità solo a una delle estremità superiori abbiamo a disposizione comandi appositamente adattati per questi casi, che mettiamo in commercio con il nome di HEMI. Ulteriori informazioni nella seguente tabella informativa.

I modelli HANDBIKE BATEC ELECTRIC (AIR, MINI 2 PLUS, ELECTRIC 2 PLUS e SCRAMBLER 2 PLUS) vengono messi in commercio con diversi limiti di velocità a seconda del paese, della regione o del cliente. **(Vedi fig. 60)**

i AVVERTENZA

ABILITÀ NECESSARIE PER L'UTILIZZO DI HANDBIKE BATEC ELECTRIC: l'uso di HANDBIKE BATEC ELECTRIC è consigliato solo alle persone dotate di uno stato fisico e psicologico adeguato alla circolazione in situazioni di traffico. Per utilizzare le versioni standard di HANDBIKE BATEC ELECTRIC è necessario avere la piena funzionalità di mani e braccia.

Per l'utilizzo delle versioni equipaggiate con i comandi TETRA è necessario disporre della piena funzionalità delle braccia e di una funzionalità parziale delle mani, che consentano all'utente di voltare frenare ed accelerare in sicurezza. Per questo Batec Mobility offre sempre la possibilità di provare il prodotto prima dell'acquisto.

In caso lesioni midollari gravi il grado più elevato ammesso per l'utilizzo di HANDBIKE BATEC ELECTRIC TETRA è il grado funzionale C6 (è imprescindibile possedere una buona funzionalità dei bicipiti e poter estendere il polso).

Per usare le versioni dotate di comandi HEMI, è necessario avere funzionalità totale (braccio e mano) ad almeno una delle estremità superiori. **(Vedi fig. 5)**

3.1. HANDBIKE BATEC ELECTRIC AIR / MINI 2 PLUS / ELECTRIC 2 PLUS (RAPID 2 PLUS) / SCRAMBLER 2 PLUS

3.1.1. CARATTERISTICHE

AIR

- Materiale: alluminio 7005 T6 / alluminio 6061 T6
- Motore: brushless da 350 W e 350 RPM / Potenza di picco: 470 W / retromarcia
- Velocità massima: a seconda della versione. (Vedi fig. 60)
- Consumo: 10,8 Wh/km (consumo calcolato alle seguenti condizioni: conducente di 75 kg, sedia ultraleggera, terreno pianeggiante, assenza di vento e velocità costante di 10 km/h. Può variare di $\pm 20\%$ a seconda della batteria).
- Caricatore da 2A
- Il livello di resistenza alla combustione dei materiali e dei gruppi polimerici del sistema di alimentazione e controllo di HANDBIKE BATEC ELECTRIC è V-0, secondo lo standard UL 94.
- Pneumatico: urbano da 10"
- Cerchione: in alluminio da 10"
- Freni: doppia pinza per freno meccanico con disco da 160 mm con leve in alluminio e freno di stazionamento

- Sterzo: 1.5" nero
- Manubrio: alluminio 6061-T6 nero opaco
- Sistema di regolazione HANDBIKE BATEC ELECTRIC EASY-FIT (brevetto in corso di registrazione)
- Sistema di ancoraggio HANDBIKE BATEC ELECTRIC EASY-FIX (brevetto in corso di registrazione)
- Cavalletto HANDBIKE BATEC ELECTRIC SAFE-FEET (brevetto in corso di registrazione)
- Luce frontale a LED da 30 lux collegata alla batteria principale
- Doppia luce posteriore a LED sul cavalletto
- Display TFT COLOT ALL IN ONE (indicatore del livello della batteria, 3 selettori di velocità in avanti e 1 in retromarcia, 3 modalità di assistenza, ciclocomputer, luci anteriori e posteriori e clacson azionato da 3 pulsanti sul manubrio)
- Peso: 11 kg (senza batteria)
- Misure: (Vedi fig. 5A, 5B e 5C)

MINI 2 PLUS

- Materiale: alluminio 7005 T6 / alluminio 6061 T6
- Motore: brushless da 350 W e 350 RPM / potenza di picco: 600 W / retromarcia
- Velocità massima: a seconda della versione. **(Vedi fig. 60)**
- Consumo: 13 Wh/km (Consumo calcolato alle seguenti condizioni: conducente di 75 kg, sedia ultraleggera, terreno pianeggiante, assenza di vento e velocità costante di 15 km/h. Può variare di $\pm 20\%$ a seconda della batteria).
- Caricatore: ultra-rapido da 4A
- Il livello di resistenza alla combustione dei materiali e dei gruppi polimerici del sistema di alimentazione e controllo di HANDBIKE BATEC ELECTRIC è V-0, secondo lo standard UL 94
- Pneumatico: ultra-aderente da 12"
- Cerchione: in alluminio da 12"
- Freni: doppio freno a disco meccanico da 140 mm con leve in alluminio con freno di stazionamento.
- Sterzo: 1.1/8 nero
- Manubrio: in alluminio 6061-T6 nero satinato
- Sistema di regolazione HANDBIKE BATEC ELECTRIC EASY-FIT (brevettato)
- Sistema di ancoraggio HANDBIKE BATEC ELECTRIC EASY-FIX (brevettato)
- Cavalletto HANDBIKE BATEC ELECTRIC SAFE-FEET (brevettato)

- Luce anteriore a LED da 700 lumen collegata alla batteria principale
- Doppia luce posteriore LED nel cavalletto
- Display LCD ALL IN ONE (indicatore del livello della batteria, selettore di velocità 3 avanti e 1 retromarcia, indicatore della modalità cruise control e modalità antiscivolo, cicocomputer, luci anteriori e posteriori e clacson; azionato tramite 6 pulsanti sul manubrio)
- Peso: 13,9 kg (senza batteria)
- Misure: **(Vedi fig. 6, 7)**

ELECTRIC 2 PLUS

- Materiale: alluminio 7005-T6 / 6061-T6. Puntale rinforzato removibile per cambio gomme.
- Motore: brushless da 900 W e 250 RPM / potenza nominale: 900 W / retromarcia
- Velocità massima: a seconda della versione. **(Vedi fig. 60)**
- Consumo: 13 Wh/km (Consumo calcolato alle seguenti condizioni: conducente di 75 kg, sedia ultraleggera, terreno pianeggiante, assenza di vento e velocità costante di 15 km/h. Può variare di $\pm 20\%$ a seconda della batteria).
- Caricatore: ultra-rapido da 4A
- Il livello di resistenza alla combustione dei materiali e dei gruppi polimerici del sistema di alimentazione e controllo di HANDBIKE BATEC ELECTRIC è V-0, secondo lo standard UL 94
- Pneumatico: ultra aderente 18" esclusivo
- Cerchione: in alluminio a doppia parete da 18"
- Freni: doppio freno a disco meccanico da 180 mm / Leve in alluminio con freno di stazionamento e blocco dell'accensione
- Sterzo: 1.1/8 nero
- Manubrio: in alluminio 6061-T6 nero satinato
- Sistema di regolazione HANDBIKE BATEC ELECTRIC EASY-FIT (brevettato)
- Sistema di ancoraggio HANDBIKE BATEC ELECTRIC EASY-FIT (brevettato)
- Cavalletto HANDBIKE BATEC ELECTRIC SAFE-FEET (brevettato)
- Luce frontale LED da 700 lumen connessa alla batteria principale
- Doppia luce posteriore a LED sul cavalletto
- Display LCD ALL IN ONE (indicatore del livello della batteria, selettore di velocità 3 avanti e 1 retromarcia, indicatore della modalità cruise control e modalità antiscivolo, cicocomputer, luci anteriori e posteriori e clacson; azionato tramite 6 pulsanti sul manubrio)

- Zavorre estraibili
- Peso: 14,9 kg (senza batteria né zavorre)
- Misure: **(Vedi fig. 8)**

RAPID 2 PLUS

- Colore: grafite con dettagli in rosso
- Velocità massima: a seconda della versione. **(Vedi fig. 60)**
- Consumo: 13 Wh/km (Consumo calcolato alle seguenti condizioni: conducente di 75 kg, sedia ultraleggera, terreno pianeggiante, assenza di vento e velocità costante di 15 km/h. Può variare di $\pm 20\%$ a seconda della batteria).
- Motore: brushless da 300 RPM / potenza nominale: 1440 W / Potenza di picco: 1620 W
- Retromarcia
- Batterie con connettore adatto solo a HANDBIKE BATEC ELECTRIC RAPID 2 PLUS e HANDBIKE BATEC ELECTRIC SCRAMBLER 2 PLUS 48 V
- Caricatore: ultra-rapido da 3A
- Il livello di resistenza alla combustione dei materiali e dei gruppi polimerici del sistema di alimentazione e controllo di HANDBIKE BATEC ELECTRIC è V-0, secondo lo standard UL 94
- Telaio: alluminio 7005 T6 / Sterzo 1.1/8 nero / Puntale rinforzato removibile per cambio gomme
- Manubrio: in alluminio 6061-T6 nero satinato
- Freni meccanici / Leva in alluminio con freno di stazionamento e blocco dell'accensione / Rotore dei freni a disco da 180 mm
- Pneumatico: ultra aderente 18" esclusivo
- Cerchione in alluminio nero a doppia parete da 18"
- Luce anteriore da 700 lumen con luce di posizione. Doppia luce posteriore LED nel cavalletto
- Display LCD ALL IN ONE (indicatore del livello della batteria, selettore di velocità 3 avanti e 1 retromarcia, indicatore della modalità cruise control e modalità antiscivolo, ciclocomputer, luci anteriori e posteriori e clacson; azionato tramite 6 pulsanti sul manubrio)
- Entrata USB
- Corno
- Supporto BATEC ACOPLA
- Zavorre estraibili QR Scrambler

- Peso: 15,9 kg (senza batteria né zavorre)
- Misure: **(Vedi fig. 9)**

SCRAMBLER 2 PLUS

- Materiale: alluminio 7005-T6 / 6061-T6. Puntale rinforzato removibile per cambio gomme
- Motore: brushless da 900 W e 250 RPM / potenza nominale: 1440 W / potenza di picco: 1620 W / retromarcia
- Velocità massima: a seconda della versione. **(Vedi fig. 60)**
- Batterie da 48 V con connettore adatte solo per BATEC RAPID 2 PLUS e BATEC SCRAMBLER 2 PLUS
- Consumo: 13 Wh/km (Consumo calcolato alle seguenti condizioni: conducente di 75 kg, sedia ultraleggera, terreno pianeggiante, assenza di vento e velocità costante di 15 km/h. Può variare di $\pm 20\%$ a seconda della batteria).
- Caricatore: ultra-rapido da 3A
- Il livello di resistenza alla combustione dei materiali e dei gruppi polimerici del sistema di alimentazione e controllo di HANDBIKE BATEC ELECTRIC è V-0, secondo lo standard UL 94
- Pneumatico: ultra-aderente da 19"
- Cerchione: in alluminio a doppia parete da 19"
- Freni: Freni meccanici / Leva in alluminio con freno di stazionamento e blocco dell'accensione / Disco dei freni da 203 mm
- Sterzo: 1.1/8 FSA Orbit Mx nero
- Manubrio: in alluminio 6061-T6 nero satinato
- Sistema di regolazione HANDBIKE BATEC ELECTRIC EASY-FIT (brevettato)
- Sistema di ancoraggio HANDBIKE BATEC ELECTRIC EASY-FIT (brevettato)
- Cavalletto con sospensione
- Nuovo faro anteriore doppio da 1400 lumen
- Doppia luce posteriore a LED sul cavalletto
- Display LCD ALL IN ONE (indicatore del livello della batteria, selettore di velocità 3 avanti e 1 retromarcia, indicatore della modalità cruise control e modalità antiscivolo, cicocomputer, luci anteriori e posteriori e clacson; azionato tramite 6 pulsanti sul manubrio)
- Zavorre estraibili QR SCRAMBLER
- Peso: 16,1 kg (senza batteria né zavorre)
- Misure: **(Vedi fig.10)**

3.1.2. COMPONENTI DEL HANDBIKE BATEC ELECTRIC AIR / MINI 2 PLUS / ELECTRIC 2 PLUS (RAPID 2 PLUS) / SCRAMBLER 2 PLUS (Vedi fig.11a, 11b, 11c, 11d, 11e, 11f, 11g e 11A, 11B, 11C, 11D, 11E, 11F, 11G per l'AIR)

3.1.3. COMPONENTI DI COMANDO TETRA PER IL HANDBIKE BATEC ELECTRIC AIR / MINI 2 PLUS / ELECTRIC 2 PLUS (RAPID 2 PLUS) / SCRAMBLER 2 PLUS (Vedi fig.11f, 11g, 12, e 12A per l'AIR)

3.1.4. COMPONENTI DI COMANDO HEMI PER IL HANDBIKE BATEC ELECTRIC AIR / MINI 2 PLUS / ELECTRIC 2 PLUS (RAPID 2 PLUS) / SCRAMBLER 2 PLUS (Vedi fig.11f, 11g, 13 e 13A per l'AIR)

Esiste anche la versione per la mano sinistra con i due comandi simmetrici rispetto a quelli mostrati.

4. FUNZIONAMENTO / MANUALE D'USO

4.1. CONSEGNA

Il nuovo HANDBIKE BATEC ELECTRIC viene consegnato completamente imballato in una cassa di cartone. Al fine di evitare avarie durante il trasporto alcuni pezzi sciolti devono essere montati successivamente, come per esempio la batteria che si consegna imballata a parte all'interno della scatola.

4.2. DISIMBALLAGGIO

- Verificare che la cassa non presenti danni superficiali che potrebbero essere stati causati durante il trasporto.
- Estrarre tutto il materiale dall'imballaggio.
- Estrarre i pezzi del HANDBIKE BATEC ELECTRIC (inclusi batteria e caricatore) dalla scatola e controllare che siano completi.
- Controllare che nessun pezzo presenti danni, graffi, ammaccature, deformazioni o altri difetti.
- Qualora si riscontrino danni, problemi o pezzi mancanti, avisare immediatamente il distributore autorizzato.

4.3. SOLLEVAMENTO, TRASPORTO E STAZIONAMENTO

Il HANDBIKE BATEC ELECTRIC è stato progettato in modo che l'utente possa estrarre facilmente la batteria e isolarla.

- Per trasportare il HANDBIKE BATEC ELECTRIC su qualsiasi mezzo di trasporto (automobile, bus, treno, aereo, ecc.) si raccomanda di ritirare la batteria: mettere la chiave della batteria in posizione OPEN, estrarre la chiave, estrarre la batteria.
- Per sollevare il HANDBIKE BATEC ELECTRIC estrarre le zavorre come indicato nella sezione 3.10 e la batteria come indicato nella sezione (4.9.1.).
- Quando si trasporta HANDBIKE BATEC ELECTRIC all'interno di un baule si consiglia di lasciarlo sempre ancorato alla carrozzina.

Il HANDBIKE BATEC ELECTRIC non è stato progettato come mezzo di trasporto all'interno di un veicolo.

HANDBIKE BATEC ELECTRIC deve essere stazionato in un luogo fresco e asciutto, protetto dalla luce solare diretta e dalla pioggia. Non dovrebbe rimanere più di due mesi senza essere messo in funzione.

4.4. ANCORAGGIO DEL HANDBIKE BATEC ELECTRIC

ATTENZIONE!

Prima di ancorare l'HANDBIKE BATEC ELECTRIC AIR, assicurarsi che le LEVE DI SERRAGGIO siano fisse. Quando si stringono le LEVE DI SERRAGGIO, nel momento in cui iniziano a fare resistenza, ruotare di 1/8 di giro per garantire il bloccaggio della corsa.

- Passo 1: posizionarsi frontalmente al HANDBIKE BATEC ELECTRIC con il manubrio centrato frontalmente rispetto alla carrozzina, a carrozzina frenata. **(Vedi fig.14a, 14b)**
- Passo 2: afferrare il manubrio facendo ruotare il cavalletto fino a far toccare la rampa di ancoraggio della barra e l'asse anteriore della barra della carrozzina. **(Vedi fig.15)**
- Passo 3: inclinare il manubrio sollevando la ruota anteriore avvicinandosi contemporaneamente al HANDBIKE BATEC ELECTRIC. Quando la rampa di ancoraggio ha superato l'asse anteriore della barra della carrozzina, rilasciare il manubrio e permettere alla ruota anteriore di appoggiarsi nuovamente. **(Vedi fig.16a, 16b)**
- Passo 4: togliere il freno alla carrozzina e spingere leggermente il manubrio per assicurarsi che l'asse anteriore si sia fissato correttamente nella sua sede.
- Passo 5: spingere con forza il manubrio a battuta in modo che le ruote del cavalletto del HANDBIKE BATEC ELECTRIC e le ruote anteriori della carrozzina si sollevino dal suolo. L'operazione di ancoraggio è completata. **(Vedi fig.17)**

4.5. SGANCIARE IL HANDBIKE BATEC ELECTRIC

- Passo 1: assicurati che il HANDBIKE BATEC ELECTRIC sia spento. **(Vedi fig.18 o 18A per l'AIR)**
- Passo 2: spingere con forza in avanti la manetta di sgancio con il palmo della mano fino a liberare l'ancoraggio. Non mollare la manetta e appoggiare delicatamente il HANDBIKE BATEC ELECTRIC al suolo. Consiglio: inclinare il tronco in avanti per scaricare il peso della manetta, in questo modo risulterà più semplice lo sgancio del HANDBIKE BATEC ELECTRIC. **(Vedi fig.19 o 19A per l'AIR)**
- Passo 3: inclinare il manubrio sollevando la ruota anteriore mentre ci si allontana dal HANDBIKE BATEC ELECTRIC. **(Vedi fig. 20)**
- Paso 4: quando la rampa di ancoraggio ha superato l'asse anteriore della barra della carrozzina mollare il manubrio e lasciare che la ruota anteriore torni ad appoggiarsi. Il HANDBIKE BATEC ELECTRIC è sganciato. **(Vedi fig. 21)**



COSIGLIO!

Ripetere pazientemente le operazioni di ancoraggio e di sgancio e in poche settimane di utilizzo diventerà un'operazione automatica.

4.6. PIEGARE E APRIRE L'HANDBIKE BATEC ELECTRIC AIR E MINI 2 PLUS

I modelli MINI 2 PLUS e AIR sono gli unici che possono essere ripiegati per essere trasportati facilmente quando sono spenti.

4.6.1. CHIUSURA DEL FISSAGGIO DELL'HANDBIKE BATEC ELECTRIC AIR

- Fase 1. Allentare di un giro le leve che collegano la barra di ancoraggio con il telaio. **(Vedi fig. 21A)**
- Fase 2. Far scorrere la barra di ancoraggio fino al punto più alto della guida. **(Vedi fig. 21B)**
- Fase 3. Ruotare la barra di ancoraggio finché l'altra estremità non entra in contatto con il parafango/parapiede. **(Vedi fig. 21C)**
- Fase 4. Abbassare il manubrio all'altezza minima e ruotarlo di 90 gradi per lasciare l'HANDBIKE BATEC ELECTRIC AIR nella forma che occupa il minor spazio possibile. **(Vedi fig. 21D)**
- Fase 5. Ruotare nuovamente la leva di serraggio inferiore per limitare la rotazione della barra di ancoraggio ed evitare incidenti.

4.6.2. APERTURA DEL FISSAGGIO DELL'HANDBIKE BATEC ELECTRIC AIR

- Fase 1. Allentare la vite che limita la rotazione della barra di ancoraggio.
- Fase 2. Una volta che la barra di ancoraggio può ruotare liberamente, sollevarla leggermente fino al suo limite. **(Vedi fig. 21E)**
- Fase 3. Ruotare la barra di ancoraggio cercando il fermo che segna la sua orizzontalità. **(Vedi fig. 21F)**
- Fase 4. Abbassare la barra di ancoraggio assicurandosi che segua la guida di spostamento fino a quando non entra in contatto con il fermo di limite che fissa l'altezza di collegamento della barra di ancoraggio alla sedia a rotelle. **(Vedi fig. 21G)**
- Fase 5. Stringere le LEVE DI SERRAGGIO della barra di ancoraggio contro il telaio assicurandosi che la barra sia completamente fissa. Durante il serraggio, quando le LEVE DI SERRAGGIO iniziano a fare resistenza, ruotare di un 1/8 di giro in più per garantire il fissaggio **(Vedi fig. 21H)**

- Fase 6. Premendo le LEVE DI SERRAGGIO verso l'interno e ruotandole sul loro asse, è possibile regolarle nella posizione desiderata.

4.6.3. CHIUSURA DEL MANUBRIO DELL'HANDBIKE BATEC ELECTRIC MINI 2 PLUS

- Fase 1. Ruotare il manubrio di 45° a sinistra.
- Fase 2. Ruotare la linguetta di sicurezza che blocca la leva di rilascio in senso orario. **(Vedi fig. 21I)**
- Fase 3. Azionare la leva di sblocco per liberare l'asse di bloccaggio della cerniera pieghevole. **(Vedi fig. 21J)**
- Fase 4. Ruotare il manubrio verso destra **(Vedi fig. 21K)**
- Fase 5. Fissare il manubrio al cavalletto utilizzando il l'elastico in gomma **(Vedi fig. 21L)**

4.6.4. APERTURA DEL MANUBRIO DELL'HANDBIKE BATEC ELECTRIC MINI 2 PLUS

- Fase 1. Rilasciare l'elastico in gomma
- Fase 2. Sollevare il manubrio.
- Fase 3. Azionare la leva di bloccaggio per fissare la cerniera pieghevole del manubrio.
- Fase 4. Ruotare la linguetta di bloccaggio per fissare la posizione della leva di bloccaggio.

4.7. FUNZIONAMENTO DEI COMANDI DEL HANDBIKE BATEC ELECTRIC AIR / MINI 2 PLUS / ELECTRIC 2 PLUS (RAPID 2 PLUS) / SCRAMBLER 2 PLUS

È possibile trovare il significato di tutti i simboli utilizzati sui comandi dell'HANDBIKE BATEC ELECTRIC MINI 2 PLUS, ELECTRIC 2 PLUS, RAPID 2 PLUS, SCRAMBLER 2 PLUS nella Figura 58 e quello dell'AIR nella Figura 58A e le sue diverse posizioni nelle Figure 58B, 58C, 58D, 58E e 58F.

4.7.1. ACCENDERE

BATEC MINI 2 PLUS, ELECTRIC 2 PLUS, RAPID 2 PLUS, SCRAMBLER 2 PLUS

girare in senso orario la chiave situata sul lato destro della batteria a lasciarla sulla posizione ACCESO. Il sistema effettuerà un controllo automatico, non usare il HANDBIKE BATEC ELECTRIC finché il controllo non sarà terminato e tutte le luci siano fisse. **(Vedi fig. 22)**

➔ ¡IMPORTANTE!

Affinché il controllo di sicurezza si concluda positivamente, la ruota dell'HANDBIKE BATEC ELECTRIC deve essere ferma e l'utente deve aver premuto almeno una volta la leva del freno sul lato del gas. (Vedi fig. 22B e 22C)

BATEC AIR

- Prima di accendere la batteria, accertarsi che sia correttamente collegata e fissata con la chiave.
- Premere il pulsante "I" sulla batteria per accendere l'HANDBIKE BATEC ELECTRIC AIR.
- Premere quindi il pulsante "M" sul cruscotto per accendere lo schermo TFT. (Vedi fig. 22A)

➔ ¡IMPORTANTE!

Affinché il controllo di sicurezza si concluda positivamente, la ruota dell'HANDBIKE BATEC ELECTRIC deve essere ferma e l'utente deve aver premuto almeno una volta la leva del freno sul lato del gas. (Vedi fig. 22D e 22E)

4.7.2. SPEGNERE

BATEC MINI 2 PLUS, ELECTRIC 2 PLUS, RAPID 2 PLUS, SCRAMBLER 2 PLUS

Girare la chiave in senso antiorario e lasciarla sulla posizione SPENTO. Se si lascia la chiave sulla posizione ESTRARRE il HANDBIKE BATEC ELECTRIC sarà spento e il sistema di estrazione della batteria sarà sbloccato. (Vedi fig. 22)

BATEC AIR

- Premere il pulsante "O" sulla batteria per accendere il BATEC HANDBIKE ELECTRIC.
- Non rimuovere la batteria se l'interruttore è in posizione "I" (Vedi fig. 22A)

4.7.3. ACCELERARE

L'acceleratore si trova nella manopola destra del manubrio. Funziona come quello di una motocicletta, ossia girando l'impugnatura su se stessa per regolare la potenza. (Vedi fig. 23)

4.7.4. FRENARE

Il HANDBIKE BATEC ELECTRIC dispone di due manette del freno sul manubrio che agiscono entrambe sullo stesso disco del freno. Premere la manetta per azionare





il freno. Consiglio: usare una mano per accelerare e l'altra per frenare. Consiglio: mantenere sempre due dita sulla manetta del freno per reagire più rapidamente. Attivando contemporaneamente la leva del freno e la levetta rossa si blocca la leva del freno ottenendo la funzione di freno di stazionamento. **(Vedi fig. 24 o 24A per l'AIR).** I modelli MINI 2 PLUS, ELECTRIC 2 PLUS, RAPID 2 PLUS e SCRAMBLER 2 PLUS sono dotati di un freno elettronico che aiuta a mantenere una velocità costante. A bassa velocità, il freno elettronico impedisce al veicolo di superare la velocità massima.

4.7.5. MARCIA AVANTI E RETROMARCIA

BATEC MINI 2 PLUS, ELECTRIC 2 PLUS, RAPID 2 PLUS, SCRAMBLER 2 PLUS

- Per la marcia in avanti sono disponibili 3 velocità (posizione 1, posizione 2, posizione 3), ognuna delle quali è indicata da una spia luminosa sul cruscotto.
- Per la retromarcia c'è un solo limite di velocità e una spia sul cruscotto.
- All'accensione l'HANDBIKE BATEC ELECTRIC si trova sempre in modalità marcia avanti e in posizione 1.
- In modalità marcia avanti, premendo il pulsante F viene selezionato il limite di velocità desiderato (posizione 1, posizione 2, posizione 3).
- Premendo il pulsante R viene impostata la retromarcia. Questa modalità verrà attivata solo se l'HANDBIKE BATEC ELECTRIC è fermo e l'acceleratore è disattivato. Premendo il pulsante F si ritorna in modalità marcia avanti. **(Vedi fig. 25)**

BATEC AIR

- Per la marcia in avanti sono disponibili 3 velocità (posizione 1, posizione 2, posizione 3/4), ognuna delle quali è indicata da un'immagine diversa sullo schermo.
- Per la retromarcia c'è un solo limite di velocità con una "R" sullo schermo.
- All'accensione l'HANDBIKE BATEC ELECTRIC si trova sempre in modalità marcia avanti e in posizione 1.
- Premendo i pulsanti  o  si seleziona il limite di velocità desiderato (posizione 1, posizione 2, posizione 3, posizione 4 o retromarcia "R").
- Premendo il pulsante  viene impostata la retromarcia. Questa modalità verrà attivata solo se l'HANDBIKE BATEC ELECTRIC è pressoché fermo e l'acceleratore è disattivato. Premendo il pulsante  si torna alla modalità di marcia in avanti se l'HANDBIKE BATEC ELECTRIC è pressoché fermo e l'acceleratore disattivato. **(Vedi fig. 25A)**
- Esistono 3 modalità di funzionamento: ECO, NORMAL e POWER
 - Le posizioni "R", 1 e 2 sono ECO
 - La posizione 3 è NORMAL
 - La posizione 4 è POWER

4.7.6. MODALITÀ RUOTA LIBERA

Spegnere il dispositivo utilizzando la chiave (BATEC MINI 2 PLUS, ELECTRIC 2 PLUS, RAPID 2 PLUS, SCRAMBLER 2 PLUS) o spegnere l'interruttore della batteria (BATEC AIR).



- Per andare avanti o indietro, utilizzare gli anelli della sedia a rotelle per spostare il blocco sedia a rotelle + HANDBIKE BATEC ELECTRIC nella direzione desiderata.
- Per girare, girare il manubrio dell'HANDBIKE BATEC ELECTRIC con una mano continuando a spingere con l'altra.
- Per frenare, usare il freno dell'HANDBIKE BATEC ELECTRIC oppure o l'anello della sedia a rotelle.

4.7.7. LUCI

BATEC MINI 2 PLUS, ELECTRIC 2 PLUS, RAPID 2 PLUS, SCRAMBLER 2 PLUS

Su manubrio del HANDBIKE BATEC ELECTRIC si trova il pulsante di accensione delle luci anteriori e posteriori. Quando viene premuto il pulsante di accensione, la luce anteriore si accenderà in modalità luce di posizione e la spia del cruscotto si illuminerà di colore verde. Le luci posteriori hanno una funzione intermittente quando si frena mentre le luci sono attive. Se viene premuto di nuovo il pulsante di accensione la luce anteriore passerà alla modalità luci anabbaglianti e così successivamente. Per spegnere le luci si deve mantenere premuto il pulsante di accensione per 2 secondi. La luce anteriore è situata sotto la batteria e le due luci posteriori agli estremi del cavalletto. (Vedi fig. 26a, 26b, 26c)

BATEC AIR

Per accendere le luci anteriori e posteriori dell'HANDBIKE BATEC ELECTRIC, tenere premuto il pulsante  per 1 secondo. Quando le luci sono accese, la luminosità dello schermo LCD viene abbassata per evitare all'utente un disagio visivo durante l'uso notturno. Per spegnere le luci, tenere premuto il pulsante  per 1 secondo e la luminosità dello schermo LCD tornerà al suo livello naturale. La luce anteriore è situata sotto la batteria e le due luci posteriori agli estremi del cavalletto. (Vedi fig. 26A, 26B, 26C)

4.8. FUNZIONAMENTO DEI COMANDI DEL HANDBIKE BATEC ELECTRIC AIR / MINI 2 PLUS / ELECTRIC 2 PLUS (RAPID 2 PLUS) / SCRAMBLER 2 PLUS TETRA

È possibile trovare il significato di tutti i simboli utilizzati sui comandi dell'HANDBIKE BATEC ELECTRIC MINI 2 PLUS, ELECTRIC 2 PLUS, RAPID 2 PLUS, SCRAMBLER 2 PLUS nella Figura 58 e quello dell'AIR nella Figura 58A e le sue diverse posizioni nelle Figure 58B, 58C, 58D, 58E e 58F.

4.8.1. ACCENDERE

BATEC MINI 2 PLUS, ELECTRIC 2 PLUS, RAPID 2 PLUS, SCRAMBLER 2 PLUS

Girare in senso orario la chiave situata sul lato destro della batteria a lasciarla sulla posizione ACCESO. Il sistema effettuerà un controllo automatico, non usare il HANDBIKE BATEC ELECTRIC finché il controllo non sarà terminato e tutte le luci siano fisse. (Vedi fig. 27)

¡IMPORTANTE!

Affinché il controllo di sicurezza si concluda positivamente, la ruota dell'HANDBIKE BATEC ELECTRIC deve essere ferma e l'utente deve aver premuto almeno una volta la leva del freno sul lato del gas. (Vedi fig. 22B e 22C)

BATEC AIR

- Prima di accendere la batteria, accertarsi che sia correttamente collegata e fissata con la chiave.
 - Premere il pulsante "I" sulla batteria per accendere l'HANDBIKE BATEC ELECTRIC AIR.
 - Premere quindi il pulsante "M" sul cruscotto per accendere lo schermo TFT. (Vedi fig. 27A)
-

¡IMPORTANTE!

Affinché il controllo di sicurezza si concluda positivamente, la ruota dell'HANDBIKE BATEC ELECTRIC deve essere ferma e l'utente deve aver premuto almeno una volta la leva del freno sul lato del gas. (Vedi fig. 22D e 22E)

4.8.2. SPEGNERE

BATEC MINI 2 PLUS, ELECTRIC 2 PLUS, RAPID 2 PLUS, SCRAMBLER 2 PLUS

Girare la chiave in senso antiorario e lasciarla sulla posizione SPENTO. Se si lascia la chiave sulla posizione ESTRARRE il HANDBIKE BATEC ELECTRIC sarà spento e il sistema di estrazione della batteria sarà sbloccato. (Vedi fig. 27)

BATEC AIR

- Premere il pulsante "O" sulla batteria per accendere il BATEC HANDBIKE ELECTRIC.
- Non rimuovere la batteria se l'interruttore è in posizione "I" (Vedi fig. 27A)

4.8.3. ACCELERARE

Aziona verso di te il manubrio del BATEC MINI TETRA per regolare l'acceleratore.
(Vedi fig. 28)

4.8.4. FRENARE

Spingere in avanti il manubrio del BATEC MINI TETRA per regolare la frenata.
(Vedi fig. 29)

4.8.5. MARCIA AVANTI E RETROMARCIA

BATEC MINI 2 PLUS, ELECTRIC 2 PLUS, RAPID 2 PLUS, SCRAMBLER 2 PLUS

- Per la marcia in avanti sono disponibili 3 velocità (posizione 1, posizione 2, posizione 3), ognuna delle quali è indicata da una spia luminosa sul cruscotto.
- Per la retromarcia c'è un solo limite di velocità e una spia sul cruscotto.
- All'accensione l'HANDBIKE BATEC ELECTRIC si trova sempre in modalità marcia avanti e in posizione 1.
- In modalità marcia avanti, premendo il pulsante F viene selezionato il limite di velocità desiderato (posizione 1, posizione 2, posizione 3).
- Premendo il pulsante R viene impostata la retromarcia. Questa modalità verrà attivata solo se l'HANDBIKE BATEC ELECTRIC è fermo e l'acceleratore è disattivato. Premendo il pulsante F si ritorna in modalità marcia avanti. **(Vedi fig. 30)**

BATEC AIR

- Per la marcia in avanti sono disponibili 3 velocità (posizione 1, posizione 2, posizione 3/4), ognuna delle quali è indicata da un'immagine diversa sullo schermo.
- Per la retromarcia c'è un solo limite di velocità e una spia sul cruscotto.
- All'accensione l'HANDBIKE BATEC ELECTRIC si trova sempre in modalità marcia avanti e in posizione 1.
- Premendo i pulsanti Δ o ∇ si seleziona il limite di velocità desiderato (posizione 1, posizione 2, posizione 3, posizione 4 o retromarcia "R").
- Premendo il pulsante ∇ viene impostata la retromarcia. Questa modalità verrà attivata solo se l'HANDBIKE BATEC ELECTRIC è pressoché fermo e l'acceleratore è disattivato. Premendo il pulsante Δ si torna alla modalità di marcia in avanti se l'HANDBIKE BATEC ELECTRIC è pressoché fermo e l'acceleratore disattivato. **(Vedi fig. 30A)**
- Esistono 3 modalità di funzionamento: ECO, NORMAL e POWER
 - Le posizioni "R", 1 e 2 sono ECO
 - La posizione 3 è NORMAL
 - La posizione 4 è POWER

4.8.6. MODALITÀ RUOTA LIBERA

Per utilizzare HANDBIKE BATEC ELECTRIC in modalità ruota libera:



- Spegnere il dispositivo utilizzando la chiave (BATEC MINI 2 PLUS, ELECTRIC 2 PLUS, RAPID 2 PLUS, SCRAMBLER 2 PLUS) o spegnere l'interruttore della batteria (BATEC AIR)
- Per andare avanti o indietro, utilizzare gli anelli della sedia a rotelle per spostare il blocco sedia a rotelle + HANDBIKE BATEC ELECTRIC nella direzione desiderata.
- Per girare, girare il manubrio dell'HANDBIKE BATEC ELECTRIC con una mano continuando a spingere con l'altra.
- Per frenare, usare il freno dell'HANDBIKE BATEC ELECTRIC oppure o l'anello della sedia a rotelle.

4.8.7. LUCI

BATEC MINI 2 PLUS, ELECTRIC 2 PLUS, RAPID 2 PLUS, SCRAMBLER 2 PLUS

Su manubrio del HANDBIKE BATEC ELECTRIC si trova il pulsante di accensione delle luci anteriori e posteriori. Quando viene premuto il pulsante di accensione, la luce anteriore si accenderà in modalità luce di posizione e la spia del cruscotto si illuminerà di colore verde. Le luci posteriori hanno una funzione intermittente quando si frena mentre le luci sono attive. Se viene premuto di nuovo il pulsante di accensione la luce anteriore passerà alla modalità luci anabbaglianti e così successivamente. Per spegnere le luci si deve mantenere premuto il pulsante di accensione per 2 secondi. La luce anteriore è situata sotto la batteria e le due luci posteriori agli estremi del cavalletto. **(Vedi fig. 31a, 31b, 31c)**

BATEC AIR

Per accendere le luci anteriori e posteriori dell'HANDBIKE BATEC ELECTRIC, tenere premuto il pulsante  per 1 secondo. Quando le luci sono accese, la luminosità dello schermo LCD viene abbassata per evitare all'utente un disagio visivo durante l'uso notturno. Per spegnere le luci, tenere premuto il pulsante  per 1 secondo e la luminosità dello schermo LCD tornerà al suo livello naturale. La luce anteriore è situata sotto la batteria e le due luci posteriori agli estremi del cavalletto. **(Vedi fig. 31A, 31B, 31C)**

4.9. FUNZIONAMENTO DEI COMANDI DEL HANDBIKE BATEC ELECTRIC AIR / MINI 2 PLUS / ELECTRIC 2 PLUS (RAPID 2 PLUS) / SCRAMBLER 2 PLUS HEMI

È possibile trovare il significato di tutti i simboli utilizzati sui comandi dell'HANDBIKE BATEC ELECTRIC MINI 2 PLUS, ELECTRIC 2 PLUS, RAPID 2 PLUS, SCRAMBLER 2 PLUS nella Figura 58 e quello dell'AIR nella Figura 58A e le sue diverse posizioni nelle Figure 58B, 58C, 58D, 58E e 58F.

4.9.1. ACCENDERE

BATEC MINI 2 PLUS, ELECTRIC 2 PLUS, RAPID 2 PLUS, SCRAMBLER 2 PLUS

Girare in senso orario la chiave situata sul lato destro della batteria a lasciarla sulla posizione ACCESO. Il sistema effettuerà un controllo automatico, non usare il HANDBIKE BATEC ELECTRIC finché il controllo non sarà terminato e tutte le luci siano fisse. (Vedi fig. 32)



¡IMPORTANTE!

Affinché il controllo di sicurezza si concluda positivamente, la ruota dell'HANDBIKE BATEC ELECTRIC deve essere ferma e l'utente deve aver premuto almeno una volta la leva del freno sul lato del gas. (Vedi fig. 22B e 22C)

BATEC AIR

Premere il pulsante "I" sulla batteria per accendere l'HANDBIKE BATEC ELECTRIC. Prima dell'accensione, accertarsi che la batteria sia collegata e fissata con la chiave. Premere quindi il pulsante "M" per accendere lo schermo TFT. (Vedi fig. 32A)



¡IMPORTANTE!

Affinché il controllo di sicurezza si concluda positivamente, la ruota dell'HANDBIKE BATEC ELECTRIC deve essere ferma e l'utente deve aver premuto almeno una volta la leva del freno sul lato del gas. (Vedi fig. 22D e 22E)

4.9.2. SPEGNERE

BATEC MINI 2 PLUS, ELECTRIC 2 PLUS, RAPID 2 PLUS, SCRAMBLER 2 PLUS

Girare la chiave in senso antiorario e lasciarla sulla posizione SPENTO. Se si lascia la chiave sulla posizione ESTRARRE il HANDBIKE BATEC ELECTRIC sarà spento e il sistema di estrazione della batteria sarà sbloccato. (Vedi fig. 32)

BATEC AIR

- Premere il pulsante "O" sulla batteria per accendere il BATEC HANDBIKE ELECTRIC.
- Non rimuovere la batteria se l'interruttore è in posizione "I" (Vedi fig. 32A)

4.9.3. ACCELERARE

L'acceleratore si trova nella manopola destra o sinistra del manubrio. (Vedi fig. 33 o 33A per l'AIR)

4.9.4. FRENARE

Attivando contemporaneamente la leva del freno e la levetta rossa si blocca la leva del freno ottenendo la funzione di freno di stazionamento. **(Vedi fig. 34 o 34A per l'AIR).** I modelli MINI 2 PLUS, ELECTRIC 2 PLUS, RAPID 2 PLUS e SCRAMBLER 2 PLUS sono dotati di un freno elettronico che aiuta a mantenere una velocità costante. A bassa velocità, il freno elettronico impedisce al veicolo di superare la velocità massima.

4.9.5. MARCIA AVANTI E RETROMARCIA

BATEC MINI 2 PLUS, ELECTRIC 2 PLUS, RAPID 2 PLUS, SCRAMBLER 2 PLUS

- Per la marcia in avanti sono disponibili 3 velocità (posizione 1, posizione 2, posizione 3), ognuna delle quali è indicata da una spia luminosa sul cruscotto.
- Per la retromarcia c'è un solo limite di velocità e una spia sul cruscotto.
- All'accensione l'HANDBIKE BATEC ELECTRIC si trova sempre in modalità marcia avanti e in posizione 1.
- In modalità marcia avanti, premendo il pulsante F viene selezionato il limite di velocità desiderato (posizione 1, posizione 2, posizione 3).
- Premendo il pulsante R viene impostata la retromarcia. Questa modalità verrà attivata solo se l'HANDBIKE BATEC ELECTRIC è fermo e l'acceleratore è disattivato. Premendo il pulsante F si ritorna in modalità marcia avanti. **(Vedi fig. 35)**

BATEC AIR

- Per la marcia in avanti sono disponibili 3 velocità (posizione 1, posizione 2, posizione 3/4), ognuna delle quali è indicata da un'immagine diversa sullo schermo.
- Per la retromarcia c'è un solo limite di velocità con una "R" sullo schermo.
- All'accensione l'HANDBIKE BATEC ELECTRIC si trova sempre in modalità marcia avanti e in posizione 1.
- Premendo i pulsanti Δ o ∇ si seleziona il limite di velocità desiderato (posizione 1, posizione 2, posizione 3, posizione 4 o retromarcia "R").
- Premendo il pulsante ∇ viene impostata la retromarcia. Questa modalità verrà attivata solo se l'HANDBIKE BATEC ELECTRIC è pressoché fermo e l'acceleratore è disattivato. Premendo il pulsante Δ si torna alla modalità di marcia in avanti se l'HANDBIKE BATEC ELECTRIC è pressoché fermo e l'acceleratore disattivato. **(Vedi fig. 35A)**
- Esistono 3 modalità di funzionamento: ECO, NORMAL e POWER
 - Le posizioni "R", 1 e 2 sono ECO
 - La posizione 3 è NORMAL
 - La posizione 4 è POWER

4.9.6. MODALITÀ RUOTA LIBERA

Per utilizzare HANDBIKE BATEC ELECTRIC in modalità ruota libera:



- Spegnerne il dispositivo utilizzando la chiave (BATEC MINI 2 PLUS, ELECTRIC 2 PLUS, RAPID 2 PLUS, SCRAMBLER 2 PLUS) o spegnere l'interruttore della batteria (BATEC AIR)
- Per andare avanti o indietro, utilizzare gli anelli della sedia a rotelle per spostare il blocco sedia a rotelle + HANDBIKE BATEC ELECTRIC nella direzione desiderata.
- Per girare, girare il manubrio dell'HANDBIKE BATEC ELECTRIC con una mano continuando a spingere con l'altra.
- Per frenare, usare il freno dell'HANDBIKE BATEC ELECTRIC oppure o l'anello della sedia a rotelle.

4.9.6. LUCI

BATEC MINI 2 PLUS, ELECTRIC 2 PLUS, RAPID 2 PLUS, SCRAMBLER 2 PLUS

Su manubrio del HANDBIKE BATEC ELECTRIC si trova il pulsante di accensione delle luci anteriori e posteriori. Quando viene premuto il pulsante di accensione, la luce anteriore si accenderà in modalità luce di posizione e la spia del cruscotto si illuminerà di colore verde. Se viene premuto di nuovo il pulsante di accensione la luce anteriore passerà alla modalità luci anabbaglianti e così successivamente. Per spegnere le luci si deve mantenere premuto il pulsante di accensione per 2 secondi. La luce anteriore è situata sotto la batteria e le due luci posteriori agli estremi del cavalletto. (Vedi fig. 36a, 36b, 36c)

BATEC AIR

Per accendere le luci anteriori e posteriori dell'HANDBIKE BATEC ELECTRIC, tenere premuto il pulsante  per 1 secondo. Quando le luci sono accese, la luminosità dello schermo LCD viene abbassata per evitare all'utente un disagio visivo durante l'uso notturno. Per spegnere le luci, tenere premuto il pulsante  per 1 secondo e la luminosità dello schermo LCD tornerà al suo livello naturale. La luce anteriore è situata sotto la batteria e le due luci posteriori agli estremi del cavalletto. (Vedi fig. 36A, 36B, 36C)

4.10. FUNZIONAMENTO DEL SISTEMA ANTI-SLIP

Attivazione del sistema Anti-Slip

Ciò si verifica se la HANDBIKE ELECTRIC BATEC è accesa, indipendentemente dal fatto che sia in movimento o ferma, e con il cruise control disattivato. (Vedi fig. 58)

- Tenere premuto il pulsante della marcia avanti ("9" nella figura 58) per 2 secondi
 - La spia (1) (2) (3) sul cruscotto lampeggia
 - Il sistema Anti-Slip è attivato

Attivando il sistema Anti-Slip per 2 secondi, si impedisce alla HANDBIKE ELECTRIC BATEC di arretrare in pendenza e si riduce notevolmente lo slittamento delle ruote in fase di partenza.

Disattivazione del sistema Anti-Slip

Ciò si verifica se la HANDBIKE ELECTRIC BATEC è accesa, indipendentemente dal fatto che sia in movimento o ferma.

- Tenere premuto il pulsante della marcia avanti ("9" nella figura 58) per 2 secondi
 - La spia (1) (2) (3) sul cruscotto è fissa
 - Il sistema Anti-Slip è disattivato

Disattivando il sistema antislittamento, la HANDBIKE ELECTRIC BATEC torna al suo funzionamento di base.

Il sistema antislittamento è di serie sui modelli MINI 2 PLUS, ELECTRIC 2 PLUS, RAPID 2 PLUS e SCRAMBLER 2 PLUS. Per altri modelli, si prega di chiedere informazioni.

4.11. FUNZIONAMENTO DEL SISTEMA CRUISE CONTROL

Attivare il sistema di controllo della velocità Cruise Control

Ciò avverrà solo se l'HANDBIKE BATEC ELECTRIC è in movimento e l'acceleratore è attivato (**Vedi fig. 58**).

- Tenere premuto il pulsante Δ o il pulsante ∇ ("7" o "8" nella figura 58) per 2 secondi.
 - Le spie (1), (2) e (3) si accendono alternativamente sulla console.
 - Il sistema Cruise Control è attivo.
 - La velocità dell'HANDBIKE rimane costante rispetto alla velocità indicata sul display.
- Una volta attivato il Cruise Control, per modificare l'impostazione della velocità costante è possibile utilizzare queste due opzioni:
 - Premere il pulsante Δ ("7" in figura 58) per aumentare il valore della velocità.
 - Premere il pulsante ∇ ("8" nella figura 58) per diminuire il valore della velocità.
 - Attivare l'acceleratore per aumentare la velocità, ma una volta disattivato l'acceleratore la velocità tornerà al valore preimpostato.

Disattivare il sistema Cruise Control

- Esistono tre opzioni per disattivare il sistema Cruise Control:
 - Premere il tasto F ("9" nella figura 58).
 - Premere il tasto R ("10" nella figura 58).
 - Premere una delle due leve dei freni.
- Il sistema Cruise Control deve essere disattivato se:
 - La spia (1) (2) (3) sul cruscotto è fissa.
 - La velocità tende a rallentare finché l'HANDBIKE non raggiunge lo stato di arresto con l'acceleratore disattivato.

Con il sistema Cruise Control disattivato, l'HANDBIKE BATEC ELECTRIC funziona di nuovo normalmente

Il sistema Cruise Control è di serie sui modelli MINI 2 PLUS, ELECTRIC 2 PLUS, RAPID 2 PLUS e SCRAMBLER 2 PLUS. Consultare per altri modelli.

4.12. BATTERIA

BATEC MOBILITY dispone di diverse batterie agli ioni di litio da 36 V e 48 V, tutte senza effetto memoria e con sistema di connessione wireless automatica.

BATEC MOBILITY ha a disposizione BATTERIE DA 36 V CON NORMATIVA IATA-DGR per il trasporto aereo di batterie negli ausili alla mobilità **(Vedi fig. 37 e per l'AIR 37A)**, per i modelli BATEC AIR, MINI 2 PLUS e ELECTRIC 2 PLUS

Le batterie ioni di litio presentano grandi vantaggi rispetto alle batterie costruite con altre tecnologie, grazie alla loro flessibilità. Non è necessario ricaricarle al massimo ogni volta che si utilizzano, non è necessario un utilizzo continuato e non è necessario scaricarle completamente ogni volta che si utilizzano.

Batec Mobility utilizza unicamente le batterie tecnologicamente più sicure e dotate del sistema intelligente di gestione della batteria BMS (Battery Management System).

Le batterie dell'HANDBIKE BATEC ELETTRIC non hanno bisogno di manutenzione.

4.12.1. INSERIRE ED ESTRARRE LA BATTERIA DEL HANDBIKE BATEC ELECTRIC

Per inserire ed estrarre la batteria non è necessario manipolare connettori, dal momento che si connette e si disconnette automaticamente. **(Vedi fig. 38 tranne che per il modello AIR)**

Per estrarla

BATEC MINI 2 PLUS, MINI 2 PLUS, RAPID 2 PLUS, SCRAMBLER 2 PLUS

Girare la chiave sulla posizione ESTRARRE BATTERIA (OPEN). Afferrare la batteria dal manico e tirare dolcemente verso l'alto fino ad estrarre completamente la batteria dalla sua guida. **(Vedi fig. 39)**

BATEC AIR

- Verificare che la batteria sia spenta; l'interruttore deve essere in posizione "O".
- Ruotare la chiave in senso antiorario fino a compiere mezzo giro. Afferrare la batteria con tutta la mano, estrarre prima la parte superiore della batteria, lasciandola in posizione inclinata, e poi estrarla completamente. **(Vedi fig. 39A)**

Per inserirla

BATEC MINI 2 PLUS, ELECTRIC 2 PLUS, RAPID 2 PLUS, SCRAMBLER 2 PLUS

Prendi la batteria per la maniglia. Appoggia l'angolo inferiore destro della batteria sulla linguetta di supporto laterale finché non si inserisce nella guida. Lasciare scorrere lentamente la batteria lungo la guida finché il fondo non appoggia completamente sul supporto. Infine, girare la chiave in posizione "OFF" per fissare la batteria alla BICI ELETTRICA BATEC. (Vedi fig. 40)

BATEC AIR

Afferrare la batteria dalla parte anteriore per evitare che le dita rimangano impigliate nel portabatteria durante il montaggio. Per prima cosa, collocare la base della batteria sul supporto, assicurandosi che i terminali della batteria entrino in contatto con quelli del supporto. Quindi, fissare la parte superiore della batteria in modo che rimanga in posizione. Infine, ruotare la chiave in senso orario di mezzo giro per fissare la batteria all'HANDBIKE BATEC ELECTRIC. (Vedi fig. 40A)



¡IMPORTANTE!

Sui modelli BATEC MINI 2 PLUS, ELECTRIC 2 PLUS, RAPID 2 PLUS, SCRAMBLER 2 PLUS, se si lascia la batteria in posizione "OFF" e SI RIMUOVE LA CHIAVE, non sarà possibile rimuovere la batteria.

4.12.2. COLLEGARE LA BATTERIA

BATEC MINI 2 PLUS, ELECTRIC 2 PLUS, RAPID 2 PLUS, SCRAMBLER 2 PLUS

Per collegare la batteria del HANDBIKE BATEC ELECTRIC girare semplicemente la chiave sulla posizione ACCENDERE (ON) e usare il HANDBIKE BATEC ELECTRIC normalmente. (Vedi fig. 41)

BATEC AIR

Per collegare la batteria dell'HANDBIKE BATEC ELECTRIC, è sufficiente premere il pulsante di accensione "I" e utilizzare l'HANDBIKE BATEC ELECTRIC come di consueto. (Vedi fig. 41A)

Il processo di scaricamento della batteria è protetto dal sistema di gestione della batteria BMS (Battery Management System) che stacca la corrente nel caso sia eccessiva o se una delle celle della batteria è troppo scarica. (Vedi fig. 42)

! ATTENZIONE!

Per nessuna ragione utilizzare l'ingresso di scarica della batteria per caricarla né con una fonte di energia né con un freno rigenerativo.

4.12.3. CARICARE LA BATTERIA

Il tempo di ricarica della batteria Batec Mobility è di tre ore. Sia il caricatore che il sistema di gestione staccano la corrente quando la ricarica è completa.

Caricare la batteria: per caricare la batteria la chiave deve rimanere sulla posizione OFF o OPEN. La carica si può effettuare con la batteria inserita nel HAN-DBIKE BATEC ELECTRIC o a batteria estratta. Durante la carica, se la batteria è collegata, l'HANDBIKE BATEC ELECTRIC non funziona.

BATEC MINI 2 PLUS, ELECTRIC 2 PLUS, RAPID 2 PLUS, SCRAMBLER 2 PLUS

- La batteria si ricarica attraverso l'ingresso 3 Pins XLR situato nel lato della batteria. (Vedi fig. 43)
- Aprire il coperchio che protegge la porta di ricarica, collegare il caricabatterie alla porta di ricarica della batteria, quindi collegarlo alla corrente elettrica e accendere il caricabatterie se dotato di interruttore.

BATEC AIR

- La batteria viene caricata tramite la porta coassiale sulla parte superiore e sul lato opposto all'interruttore di accensione/spegnimento della batteria. (Vedi fig. 43A)
 - Sulla parte superiore della batteria sono presenti luci a LED che indicano il livello della batteria quando si preme il pulsante superiore. (Vedi fig. 43B)
 - Aprire il coperchio che protegge la porta di ricarica, collegare il caricabatterie alla porta di ricarica della batteria, quindi collegarlo alla corrente elettrica e accendere il caricabatterie se dotato di interruttore.
-

! ATTENZIONE!

Per nessun motivo utilizzare caricatori di altri costruttori o di altri HANDBIKE BATEC ELECTRIC dal momento che le specifiche di ogni serie di HANDBIKE BATEC ELECTRIC sono differenti.

Riporre la batteria

Le batterie al ioni di litio hanno un sistema intelligente di controllo BMS (Battery Management System) il quale consuma continuamente una piccola quantità di

energia per monitorare costantemente la batteria. Questo consumo è molto basso ma se si ripone la batteria completamente scarica in poche settimane il BMS rimarrebbe senza alimentazione. In questo caso, per motivi di sicurezza il sistema impedirebbe alla batteria di caricarsi nuovamente.

Se ciò avvenisse la batteria non sarebbe più utilizzabile, pertanto si raccomanda di seguire attentamente le seguenti indicazioni:

 **ATTENZIONE!**

- Caricare completamente la batteria prima di riporla.
- Riporre sempre la batteria con la chiave in posizione OFF.
- Ricaricare la batteria minimo ogni 3 mesi.
- Se, dopo un periodo di inutilizzo la batteria non dovesse funzionare deve essere smaltita per motivi di sicurezza.

4.12.4. INFORMAZIONI DI SICUREZZA DELLA BATTERIA

Le nozioni sulla pericolosità delle batterie agli ioni di litio sono state ampiamente diffuse per buone ragioni. Le batterie di un veicolo come il HANDBIKE BATEC ELECTRIC contengono energia e materiale pericoloso sufficienti a provocare incidenti gravi in caso di uso scorretto o negligenza.

BATEC MOBILITY UTILIZZA SOLO TECNOLOGIE DI BATTERIE AL LITIO RITENUTE STABILI E SICURE.

Tutte le batterie Batec Mobility sono dotate di sistemi di sicurezza tra i quali si trova il BMS (Battery Management System) che monitorizza continuamente la batteria.

Oltre a tutti i sistemi di sicurezza incorporati, al fine di ridurre i rischi in caso di problemi ad elementi esterni alla batteria, per esempio un avaria nel circuito elettrico o della rete generale, si raccomanda di seguire attentamente le seguenti indicazioni:

 **ATTENZIONE!**

- Non lasciare incustodita la batteria durante la carica.
- Non caricare la batteria mentre si utilizza HANDBIKE BATEC ELECTRIC a causa del pericolo di elettrocuzione e incidenti.
- Non caricare la batteria durante la notte mentre si dorme.
- Caricare la batteria lontano da qualsiasi fonte di calore.
- Non usare l'ingresso di carica per scaricare la batteria o viceversa l'ingresso di scarica per caricarla.

- Utilizzare unicamente il caricatore Batec Mobility in dotazione.
- Non lasciare o caricare la batteria vicino ad una fonte di calore.
- Non caricare la batteria a temperature inferiori ai 0°C.
- Riporre sempre la batteria carica.
- Non è permesso realizzare manipolazioni interne della batteria a causa dell'elevato rischio di esplosione o incendio.

4.12.5. INFORMAZIONI ADDIZIONALI DELLA BATTERIA

Uso della batteria in condizioni di bassa temperatura

Alle basse temperature le batterie agli ioni di litio perdono rendimento sia in termini di potenza che di durata (meno di 0°C). Non si tratta di una situazione pericolosa ma potrebbe risultare fastidioso. Pertanto si raccomanda di riporre la batteria al chiuso. Non caricare la batteria a temperature inferiori ai 0°C.

Uso della batteria in presenza di umidità

La carcassa esterna della batteria offre una buona protezione dall'umidità e dalla pioggia alle celle ed ai circuiti interni. Questa protezione è sufficiente per resistere occasionalmente a questo tipo di situazioni ma un'esposizione costante e prolungata a pioggia e ad elevati tassi di umidità può portare a mal funzionamenti. Si raccomanda pertanto di evitare suddette circostanze e di limitare al massimo l'uso di HANDBIKE BATEC ELECTRIC in caso di pioggia o neve.

Vita utile della batteria

La vita utile di una batteria può andare dai 200 ai 500 cicli di ricarica e tra 1 e 3 anni di durata. La durata dipende da vari fattori tra cui la temperatura la regolarità nell'uso e altre particolarità (peso dell'utente, tipo di guida, orografia del terreno, ecc.).

Per massimizzare la vita utile della batteria si raccomanda:

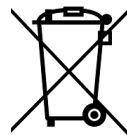
!IMPORTANTE!

- Realizzare una guida dolce e a velocità moderate.
- Non esporre la batteria alle alte temperature.
- Non esporre la batteria alle basse temperature (meno di 0°C).
- Non lasciare inutilizzata la batteria per lunghi periodi.

La vita della batteria non finisce improvvisamente ma si abbassa progressivamente la sua resa. Interruzioni improvvise del funzionamento sono normalmente dovute a guasti.

Smaltimento della batteria

Come tutte le batterie, le batterie Batec Mobility devono essere smaltite in maniera appropriata. Per qualsiasi domanda, consulta il tuo distributore nazionale o un centro locale di gestione dei rifiuti.



Funzionamento dell'indicatore della batteria

L'indicatore dello stato di carica della batteria si trova sul display (cruscotto LCD) HANDBIKE BATEC ELECTRIC. È costituito da diverse barre che indicano la percentuale di energia disponibile. (Vedi fig. 59)



¡IMPORTANTE!

Quando il sistema rileva che rimane meno del 20% della carica della batteria disponibile, è possibile limitare l'uso dell'HANDBIKE BATEC ELECTRIC alla posizione 1 (velocità massima: 6 km/h o 4 km/h, a seconda della versione) per risparmiare energia.

4.13. ZAVORRE

Alcuni modelli di HANDBIKE BATEC ELECTRIC sono equipaggiati con due zavorre di serie per migliorare la trazione. Le zavorre sono collocate sulla forcella, una per lato. Pesano 2,4 kg ognuna. Per facilitare il trasporto di HANDBIKE BATEC ELECTRIC, le zavorre sono estraibili.

- Per rimuovere le zavorre:

- 1) Afferrare saldamente la zavorra con una mano, premere il bottone rosso e inclinarla in modo che la parte inferiore si separi dal HANDBIKE BATEC ELECTRIC. (Vedi fig. 44)
- 2) Estrarre totalmente la zavorra. (Vedi fig. 45)

- Per inserire la zavorra:

- 1) Afferrare saldamente la zavorra con una mano. Inclinare leggermente ed introdurre i due bordi nella fessura del supporto delle zavorre. (Vedi fig. 46)
- 2) Avvicinare la parte inferiore della zavorra fino a sentire "CLIC". (Vedi fig. 47)

5. MONTAGGIO E REGOLAZIONE

5.1. INSTALLAZIONE DEL HANDBIKE BATEC ELECTRIC SULLA CARROZZINA

Per fissare il HANDBIKE BATEC ELECTRIC alla carrozzina è necessario installare sulla carrozzina la barra BATEC DOCKING-BAR (Brevettata). La BATEC DOCKING-BAR può essere installata sulla maggior parte delle carrozzine in commercio tanto su quelle a telaio fisso quanto su quelle a telaio pieghevole.

.....

!IMPORTANTE!

La lista di carrozzine compatibili con il HANDBIKE BATEC ELECTRIC si trova nella sezione di supporto della Web di Batec Mobility.

.....

L'installazione del HANDBIKE BATEC ELECTRIC deve essere eseguito da personale qualificato ed autorizzato da Batec Mobility. Contattare Batec Mobility per conoscere l'installatore più vicino a casa vostra.

5.2. REGOLAZIONI DELL'UTENTE

Una volta installato correttamente sulla carrozzina vanno effettuate una serie di regolazioni per adattare il HANDBIKE BATEC ELECTRIC al tipo di mobilità, al livello di invalidità e alla taglia dell'utente.

Le regolazioni possono essere effettuate facilmente utilizzando gli strumenti e le istruzioni in dotazione con il HANDBIKE BATEC ELECTRIC e con conoscenze basilari di meccanica.

Le regolazioni disponibili sono le seguenti:

- Regolare la distanza BATEC-CARROZZINA.
- Regolare l'inclinazione della canna del HANDBIKE BATEC ELECTRIC.
- Regolare l'altezza della canna del HANDBIKE BATEC ELECTRIC.
- Regolare l'altezza della barra di fissaggio della HANDBIKE ELETTRICA BATEC.
- Impostazioni del cruscotto LCD.

5.2.1. REGOLARE LA DISTANZA HANDBIKE BATEC ELECTRIC-CARROZZINA

Una volta agganciato il HANDBIKE BATEC ELECTRIC regolare la distanza HANDBIKE BATEC ELECTRIC-CARROZZINA in modo che lo spazio tra cavalletto e i piedi sia ridotto al minimo utilizzando la barra di fissaggio e le viti indicate. Se l'utente non ha preferenze o limitazioni si consiglia una distanza di 8 cm. **(Vedi fig. 48 o 49A per l'AIR)**

5.2.2. REGOLARE L'INCLINAZIONE DELLA CANNA (TRANNE IL MODELLO AIR/MINI 2 PLUS)

Con il HANDBIKE BATEC ELECTRIC agganciato, regolare l'inclinazione della canna al fine di adattare la lunghezza delle braccia dell'utente al manubrio, utilizzando le viti indicate. Le viti superiori e quelle inferiori devono trovarsi sempre sulla stessa numerazione. Se l'utente non ha preferenze o limitazioni si consiglia la posizione 3. (Vedi fig. 49)

5.2.3. REGOLARE L'ALTEZZA DELLA CANNA

Con il HANDBIKE BATEC ELECTRIC agganciato, regolare l'altezza della canna del HANDBIKE BATEC ELECTRIC mediante la leva Quick Release. (Vedi fig. 50a o 50A per l'AIR)

Durante l'utilizzo del Batec, il limite di altezza del tubo non deve superare la linea sotto la scritta MAX. Questa linea deve essere superata solo per l'operazione di ripiegamento del manubrio. (Vedi fig. 50b)

ATTENZIONE!

Non regolare al di sopra del segno MAX sul reggisella dei modelli BATEC MINI 2 PLUS, ELECTRIC 2 PLUS, RAPID 2 PLUS, SCRAMBLER 2 PLUS

5.2.4. REGOLARE L'ALTEZZA DELLA BARRA DI FISSAGGIO DELLA HANDBIKE ELETTRICA BATEC

BATEC MINI 2 PLUS, ELECTRIC 2 PLUS, RAPID 2 PLUS, SCRAMBLER 2 PLUS

1. Con la HANDBIKE ELETTRICA BATEC sganciata, allentare le viti superiori ed inferiori che collegano la barra di fissaggio alla forcella.
2. Una volta che la barra di fissaggio può muoversi liberamente lungo la guida, regolare l'altezza in base alla sedia dell'utente.
3. Una volta regolata l'altezza, serrare nuovamente le viti in modo che la barra non possa muoversi.

BATEC AIR

1. Con l'HANDBIKE BATEC ELECTRIC sganciato, allentare i bulloni superiori e inferiori che collegano la barra di ancoraggio al telaio ruotando le LEVE DI SERRAGGIO (Vedi fig. 21A)
2. Una volta che la barra di ancoraggio può muoversi liberamente lungo la guida, regolare l'altezza in base al sedile dell'utente utilizzando la livella di installazione e fissare la barra di ancoraggio stringendo le LEVE DI SERRAGGIO. (Vedi fig. 21H)
3. Regolare il FERMO LIMITE della barra di ancoraggio come mostrato nella figura 49B, serrando la vite a 8 Nm.

.....

⚠ ATTENZIONE!

Prima di utilizzare l'HANDBIKE BATEC ELECTRIC AIR, quando si stringe la barra di ancoraggio, quando le LEVE DI SERRAGGIO iniziano a fare resistenza, assicurarsi di ruotare di 1/8 di giro per garantire il blocco del movimento.

.....

5.2.5. IMPOSTAZIONI DEL CRUSCOTTO LCD

BATEC MINI 2 PLUS, ELECTRIC 2 PLUS, RAPID 2 PLUS, SCRAMBLER 2 PLUS

1. Accendere la batteria per visualizzare la SCHERMATA DELLE INFORMAZIONI: (Vedi fig. 51)
2. Premere il pulsante M (modalità) per spostarsi tra tutte le funzioni in una sequenza ciclica da una schermata di funzione all'altra, ad esempio ODO (contachilometri) – AVG (velocità media) / MAX (velocità massima) – TRIP 1 / ODO – TRIP 2 / ODO. (Vedi fig. 52)
 - Premere il tasto R (ripristino) per 2 secondi per ripristinare a zero rispettivamente TRIP 2, AVG e MAX dai valori memorizzati.
 - I dati di TRIP 1, AVG e RT possono essere ripristinati contemporaneamente quando viene riavviata una delle tre funzioni dati.
 - I dati ODO non possono essere reimpostati.
3. Premere i pulsanti M e R contemporaneamente per 2 secondi per visualizzare la SCHERMATA DI CONFIGURAZIONE 1. (Vedi fig. 53)
4. Premere il pulsante M per spostarsi tra tutte le funzioni in una sequenza ciclica da una schermata di funzione all'altra, ad esempio il numero della circonferenza della ruota e km/h o MPH.

Premere il tasto R per aumentare la cifra lampeggiante di 1 o convertire le unità. Premere il pulsante M per confermare l'impostazione delle cifre e passare alla schermata di configurazione precedente o successiva.

I valori di C (numero di circonferenza) per ciascun modello sono i seguenti:

- MINI 2 PLUS: 990
- ELECTRIC 2 PLUS / RAPID 2 PLUS: 1445
- SCRAMBLER 2 PLUS: 1621

Premere M per 2 secondi in qualsiasi schermata di configurazione per terminare la configurazione e tornare alla SCHERMATA DELLE INFORMAZIONI.

5. Nella SCHERMATA DI CONFIGURAZIONE 1 (passaggio 4) premendo i pulsanti M e R contemporaneamente per 2 secondi verrà visualizzata la SCHERMATA DI CONFIGURAZIONE 2. (Vedi fig. 54)

Il valore del voltaggio della batteria si trova nella parte inferiore e il valore di regolazione fine della batteria del produttore in alto.

6. Per tornare alla SCHERMATA DELLE INFORMAZIONI e salvare tutte le impostazioni, premere il pulsante M per 2 secondi. Se il display mostra SCHERMATA DI CONFIGURAZIONE 1, premere nuovamente il pulsante M per 2 secondi. (Vedi fig. 55)

➔ ¡IMPORTANTE!

- Non modificare il valore del voltaggio o il valore di regolazione fine della batteria.
- Non uscire dalla SCHERMATA DI CONFIGURAZIONE 1 spegnendo la batteria.
- Seguire i passaggi 3, 5 e 6 se la batteria è completamente carica e il display mostra quanto segue all'accensione. (Vedi fig. 56)

BATEC AIR

1. Accendere la batteria (Vedi fig. 56A)
2. Premere il pulsante M (Vedi fig. 56B)

Vengono visualizzate le informazioni di ALLARME - VELOCITÀ - LIVELLO DELLA BATTERIA (a sinistra tre barre arancioni indicano la riserva, il resto dei livelli sono verdi) - DISTANZA PARZIALE - DISTANZA TOTALE - NUMERO DI ASSISTENZA (1, 2, 3 e 4 in avanti e R in retromarcia) - MODALITÀ DI ASSISTENZA (Eco, Normal, Power)

3. Configurazione dello schermo: premendo contemporaneamente i pulsanti **△ ▽** per 1 secondo si entra nel Menù Configurazione (Vedi fig. 56C).

- Utilizzare i pulsanti sopra indicati per selezionare il concetto desiderato dal seguente elenco:

- | | |
|------------------------------|---------------|
| 1· km/h – mi/h | A scelta |
| 2· Pin di sicurezza | Disconnesso |
| 3· Colore | Positivo |
| 4· Luminosità | Massima |
| 5· Dati batteria | Non abilitato |
| 6· Dati HW e SW | |
| 7· Velocità massima | Non abilitato |
| 8· Circonferenza ruota | 700C |
| 9· Tensione | 36V |
| 10· Bluetooth | Non abilitato |

11· Azzeramento della DISTANZA PARZIALE

12· Impostazioni avanzate Non abilitato

- Una volta entrati nel pittogramma, si accede premendo il pulsante "M" e si seleziona il valore e lo si imposta con il pulsante "M".
- Con i pulsanti Δ e ∇ si seleziona il valore e lo si imposta con il pulsante "M".
- Selezionare "EXIT" sullo schermo e premere "M" per impostarlo e tornare alla schermata del menu di configurazione.
- Per tornare alla schermata iniziale, premere entrambi i pulsanti Δ e ∇ contemporaneamente per 1 secondo.

6. MANUTENZIONE E RIPARAZIONI

Il HANDBIKE BATEC ELECTRIC è stato appositamente progettato per ottenere un prodotto non impegnativo ma è fondamentale realizzare operazioni di manutenzione concordi all'uso del prodotto. Così facendo si ridurranno le possibilità di incorrere in problemi e la vita utile di HANDBIKE BATEC ELECTRIC aumenterà.

Al fine di minimizzare i rischi di danni o di incidenti è fondamentale che tutte le riparazioni siano effettuate da un rivenditore autorizzato da Batec Mobility.

Ricorda che la principale fonte di informazioni e di aiuto è il distributore che ha venduto il HANDBIKE BATEC ELECTRIC. Quest'ultimo inoltre risponderà alle domande riguardanti le regolazioni, la manutenzione e la garanzia.

Siccome forma parte della "Famiglia Batec Mobility" la invitiamo a rimanere attivamente in contatto con il suo rappresentante di HANDBIKE BATEC ELECTRIC per ottimizzare la resa del prodotto.

PROGRAMMA DI MANUTENZIONE PREVENTIVA

ATTIVITÀ DI MANUTENZIONE	Mensili	Annuali
Controllo della pressione dell'aria dei pneumatici (2 bar). Controllo dello stato generale dei pneumatici (altezza dei tasselli, graffi, fenditure, crepe...) ed eventuale sostituzione qualora fosse necessaria.	✓	
Pulizia del Batec	✓	
Controllo serraggi (Vedi figs. 48, 49, 49A)	✓	
Ispezione freni (guaine, cavi, pinze, disco...). Modificare e/o regolare i componenti se necessario.	✓	
Verificare la lubrificazione di cavi e catene, lubrificare se necessario.	✓	
Controllare la trasmissione e il meccanismo di aggancio, lubrificare se necessario.	✓	
Controllare la tensione dei raggi, rivolgersi al Servizio Ufficiale o il Distributore Autorizzato se necessario.	✓	
Revisione del Batec da parte del Servizio Ufficiale o di un Distributore Autorizzato		✓

Controllo pressione pneumatico

Garantire una pressione di quella consigliata per ogni modello e controllare che non vi siano irregolarità sulla superficie.

Pulizia del HANDBIKE BATEC ELECTRIC

Pulire i componenti del telaio con acqua calda e sapone per auto o detergenti non abrasivi. Asciugare i residui d'acqua e non usare getti ad alta pressione.

Disinfezione dell'HANDBIKE BATEC ELECTRIC

Per disinfettare l'HANDBIKE BATEC ELECTRIC esegui i seguenti passaggi:

- Utilizzare una soluzione disinfettante idroalcolica e un panno.
- Inumidire abbondantemente il panno con una soluzione disinfettante idroalcolica.
- Strofinare il panno su tutte le superfici a contatto con l'utente: maniglie, pulsanti, cruscotto e leva di ancoraggio.
- Lasciare asciugare all'aria.



!IMPORTANTE!

Sabbia e acqua marina possono danneggiare alcune parti del HANDBIKE BATEC ELECTRIC, se rimane in contatto con questi agenti per lunghi periodi lavare dopo l'uso.

.....

Pulizia della ruota anteriore e delle ruote posteriori

Assicurarsi che le ruote possano girare liberamente ed eliminare qualsiasi sporcizia.

Revisione dei freni

Verificare che, azionando i freni entrambi esercitino sul disco pressione sufficiente a garantire una frenata efficace.

Lubrificazione cavi e catene

Applicare alcune gocce di lubrificante o spruzzare spray al teflon sul meccanismo di trasmissione e di aggancio. Prima di lubrificare pulire dai resti di lubrificante esistenti ed eliminare l'eccesso di lubrificante dopo l'applicazione.

Lubrificazione del meccanismo di trasmissione e di aggancio

Applicare alcune gocce di lubrificante o spruzzare spray al teflon sul meccanismo di trasmissione e di aggancio. Prima di lubrificare pulire dai resti di lubrificante esistenti ed eliminare l'eccesso di lubrificante dopo l'applicazione.

Revisione del HANDBIKE BATEC ELECTRIC da parte di un rivenditore autorizzato

La manutenzione preventiva e le riparazioni consigliate per il tuo HANDBIKE BATEC ELECTRIC devono essere eseguite da una ditta autorizzata da BATEC MOBILITY.

Sostituzione pneumatici e gomme

Prima di installare una nuova camera d'aria: verificare la base del cerchione e le pareti interne del pneumatico al fine di rimuovere eventuali corpi estranei. Se necessario pulire in profondità. Verificare lo stato della cinta protettiva sul fondo del cerchione specialmente in prossimità dell'orifizio della valvola. Solo una cinta integra e ben collocata garantisce la protezione di lunga durata contro i danni alla camera d'aria provocati da sporgenze e dalle estremità appuntite dei raggi.

Prima di gonfiare la camera controllare il contorno su entrambi i lati per verificare che la camera non sia rimasta incastrata tra il pneumatico ed il cerchione. Allontanare la valvola ed estrarla nuovamente in modo che rimanga installata in maniera ottimale.

Riutilizzare l'HANDBIKE BATEC ELECTRIC

HANDBIKE BATEC ELECTRIC può essere riutilizzato. Se desideri consegnarlo affinché venga riutilizzato, contatta il distributore con cui hai acquistato il prodotto che si occuperà della spedizione dell'unità da riutilizzare agli stabilimenti di BATEC MOBILITY. L'unità da riutilizzare verrà sottoposta a revisione, messa a punto e nuovamente verificata.

ATTENZIONE!

Dopo l'installazione controllare la pressione del pneumatico. È fondamentale mantenere la pressione ai livelli indicati e mantenere i pneumatici in perfetto stato al fine di garantire la sua sicurezza personale ed un corretto funzionamento del HANDBIKE BATEC ELECTRIC.

AVVERTENZA

Dal momento che la manutenzione necessaria per ogni utente varia bisogna consultare il proprio rappresentante BATEC MOBILITY per stabilire un programma di manutenzione periodico adeguato all'uso dell'utente.









!IMPORTANTE!

Verificare una revisione di sicurezza prima di ogni uso. Una manutenzione non corretta può portare ad un annullamento della garanzia.

7. ETICHETTA

Tutti gli HANDBIKE BATEC ELECTRIC hanno una etichetta di identificazione, situata nella parte inferiore della barra del telaio, che contiene le seguenti informazioni. (Vedi fig. 57)

SIMBOLI

	Produttore
SN	Numero di serie
REF	Numero di catalogo
	Questo prodotto soddisfa i requisiti del regolamento (UE) 2017/745 sui dispositivi medici
	Data di fabbricazione
	Vedi le istruzioni per l'uso
	Accompagnato dal testo "Medical Device" (Dispositivo medico)
	Vedi le informazioni di avvertenza (batteria)
	EN 12184:2014 - Sedia a rotelle non destinata ad essere utilizzata come sedile per un veicolo a motore
	ISO 7000 - Peso massimo supportato

Nel caso si voglia richiedere un preventivo o in caso di reclami indicare i dati riportati sull'etichetta.

8. GARANZIA

8.1. PERIODO DI GARANZIA

Batec Mobility garantisce tutti i componenti rigidi e strutturali per un **periodo di tre (3) anni** a partire dal giorno di consegna per difetti del materiale o di montaggio al proprietario originale registrato.

Batec Mobility garantisce la BATTERIA per un **periodo di un (1) anno** a partire dal giorno di consegna per difetti del materiale o di montaggio al proprietario originale registrato. La batteria viene considerata come materiale di consumo.

8.2. CONDIZIONI DELLA GARANZIA

- I materiali di consumo (eccetto la batteria che è garantita un anno) sono esclusi dalla garanzia salvo il caso di usura prematura causata da difetti di fabbricazione. Tra questi si trovano i pneumatici, camera d'aria, cavi dei freni, cambio, ancoraggio, ruote del cavalletto e pezzi simili.
- Nel caso si voglia fare ricorso alla garanzia, Batec Mobility consiglia di contattare innanzitutto con il rivenditore autorizzato di fiducia il quale offrirà tutte le possibili soluzioni al problema.
- Batec Mobility declina ogni responsabilità in caso di difetti causati da uno stoccaggio o uso scorretto del prodotto. Se Batec Mobility ritiene che qualche componente non sia stato installato, usato o immagazzinato correttamente, il richiedente non disporrà di nessuna garanzia. Citiamo alcuni esempi di seguito:
 - Il prodotto o il pezzo non hanno ricevuto la manutenzione adeguata secondo le indicazioni di Batec Mobility esposte nelle istruzioni per l'utente e nelle istruzioni di manutenzione.
 - Sono stati utilizzati accessori diversi dagli originali.
 - Il HANDBIKE BATEC ELECTRIC o le sue parti sono state danneggiate per negligenza, incidente o uso inappropriato.
 - Il HANDBIKE BATEC ELECTRIC o le sue parti sono state alterate senza rispettare le specifiche di Batec Mobility o sono state effettuate riparazioni senza informare il rivenditore o il servizio tecnico autorizzato.
- Batec Mobility si riserva il diritto di richiedere in caso di reclami, l'invio di tutti i componenti con trasporto a carico del reclamante per la loro riparazione o sostituzione. Nel caso in cui i componenti siano ritenuti difettosi Batec Mobility deciderà se questi saranno riparati, sostituiti o se gli si darà continuità.

- Questa garanzia non include costi di trasporto, invio o mano d'opera per il ritiro o la reinstallazione. Batec Mobility fatturerà qualsiasi costo nel caso in cui i componenti non siano difettosi o nel caso in cui non lo siano per gli termini della garanzia.
- La sostituzione o riparazione di un pezzo difettoso verrà effettuata esclusivamente da Batec Mobility o da un servizio tecnico autorizzato e qualificato.
- Batec Mobility non garantisce la commercializzazione o l'idoneità del prodotto per propositi personali dei suoi componenti e non realizza alcuna garanzia esplicita o implicita a parte la presente.
- I componenti sostituiti in garanzia dispongono anch'essi di ulteriori 2 anni di garanzia. Nel caso della BATTERIA, essendo considerata materiale di consumo, l'unità di ricambio disporrà del periodo restante di garanzia fino al raggiungimento di un anno dalla data di consegna.
- Questa garanzia non è trasferibile: la presente garanzia è valida solo per l'utente originariamente registrato, il quale potrà provare la sua situazione mediante la fattura d'acquisto del prodotto.
- Batec Mobility non ha nessuna responsabilità sui prodotti non acquistati a prezzi di vendita al pubblico.
- A eccezione dei casi previsti dalla legge la presente garanzia limitata rappresenta l'accordo totale tra l'acquirente e Batec Mobility per qualsiasi responsabilità che si presenti sui componenti dei prodotti HANDBIKE BATEC ELECTRIC.

.....

 **!IMPORTANTE!**

Eventuali **incidenti gravi** connessi all'uso del prodotto **devono essere segnalati a BATEC MOBILITY** e all'autorità competente dello Stato membro di residenza.

.....

8.3. TESSERA DI GARANZIA

Assieme alla documentazione del HANDBIKE BATEC ELECTRIC troverà una Tessera di Garanzia che contiene tutti i dati del suo HANDBIKE BATEC ELECTRIC nel caso si presentino situazioni che richiedano l'uso della garanzia.

9. CONTROLLO DELLE REVISIONI

Versione	Riepilogo / giustificazione delle modifiche
6.0	Nuova versione HANDBIKE BATEC ELECTRIC 2 PLUS
5.0	Nuovo Batec AIR
4.0	Nuova etichettatura
3.0	Aggiornamento della tabella di manutenzione
2.0	Aggiornamento velocità, specifiche, funzionalità, avvisi, immagini
1.0	Adattamento ai requisiti del Regolamento (UE) 2017/745

GEBRUIKSAANWIJZING

HANDBIKE BATEC ELECTRIC

- AIR
- MINI 2 PLUS
- MINI 2 PLUS (RAPID 2 PLUS)
- SCRAMBLER 2 PLUS

INHOUDSOPGAVE

1. Productbeschrijving, beoogd gebruik, indicaties en contra-indicaties	5
2. Veiligheidsmaatregelen en algemene voorzorgsmaatregelen	7
2.1. Voordat u uw HANDBIKE BATEC ELECTRIC voor het eerst gebruikt	7
2.2. Tijdens het gebruik	8
2.3. Algemene voorzorgsmaatregelen	10
2.4. Levensduur	11
3. Modellen: kenmerken en onderdelen	12
3.1. HANDBIKE BATEC ELECTRIC AIR / MINI 2 PLUS / ELECTRIC 2 (RAPID 2) / SCRAMBLER 2 PLUS	13
4. De BATEC bedienen/gebruiksaanwijzing	19
4.1. Levering	19
4.2. Uitpakken	19
4.3. Opheffing, transport en opslag	19
4.4. De HANDBIKE BATEC ELECTRIC vergrendelen	20
4.5. De HANDBIKE BATEC ELECTRIC ontgrendelen	20
4.6. De HANDBIKE BATEC ELECTRIC AIR en MINI 2 PLUS in- en uitklappen	21
4.7. De bedieningselementen van de HANDBIKE BATEC ELECTRIC AIR / MINI 2 PLUS / ELECTRIC 2 PLUS (RAPID 2 PLUS) / SCRAMBLER 2 PLUS	22
4.8. De bedieningselementen van de HANDBIKE BATEC ELECTRIC AIR / MINI 2 PLUS / ELECTRIC 2 PLUS (RAPID 2 PLUS) / SCRAMBLER 2 PLUS QUAD BEDIENEN	26
4.9. De bedieningselementen van de HANDBIKE BATEC ELECTRIC AIR / MINI 2 PLUS / ELECTRIC 2 PLUS (RAPID 2 PLUS) / SCRAMBLER 2 PLUS HEMI BEDIENEN	29
4.10. Werking van het Antislip-Systeem	32
4.11. Werking van het cruisecontrolsysteem	32
4.12. Accu	33
4.13. Contragewichten	39
5. Installatie en aanpassingen	40
5.1. Installatie van de HANDBIKE BATEC ELECTRIC op de rolstoel	40
5.2. Gebruikersaanpassingen	40
6. Onderhoud en reparaties	45
7. Label	48

8. Garantie	49
8.1. Garantieperiode.....	49
8.2. Garantievoorwaarden.....	49
8.3. Garantiekaart.....	50
9. Controle van de revisies	51

1. PRODUCTBESCHRIJVING, BEOOGD GEBRUIK, INDICATIES EN CONTRA-INDICATIES

De HANDBIKE BATEC ELECTRIC is een handfietsmechanisme dat aan een handbewogen rolstoel kan worden bevestigd. Op deze manier wordt een set van drie wielen gevormd waarmee de gebruiker kan bewegen met behulp van een elektromotor op het voorwiel. Zo worden de mogelijkheden van de gebruiker geoptimaliseerd en krijgt hij meer autonomie.

De HANDBIKE BATEC ELECTRIC is ingedeeld als een medisch hulpmiddel van klasse I volgens de voorschriften van de richtlijn Verordening (EU) 2017/745 betreffende medische hulpmiddelen.

De HANDBIKE BATEC ELECTRIC functioneert op soortgelijke wijze als alle andere modellen. De enige verschillen hebben betrekking op de grootte van het wiel, de maximale snelheid en de uitrusting. Zie hoofdstuk 3 (MODELLEN).

De handbike moet eerst aan de rolstoel worden vastgemaakt. Zodra de twee onderdelen met elkaar zijn verbonden, beschikken we over een driewielig voertuig met de zitting op de rolstoel en de overbrenging en tractie op het voorwiel. Activeer de overbrenging door met uw handen te trappen of op het gaspedaal te duwen. Zo wordt er tractie geleverd aan het voorwiel.

Dit gamma wil rolstoelgebruikers (mensen met een beperking waardoor ze niet kunnen lopen) van aantrekkelijke en praktische producten voorzien die zowel bruikbaar zijn in het dagelijks leven als tijdens het beoefenen van recreatieve en sportieve activiteiten.

Dankzij de productconfiguratie kunnen de gebruikers langere en moeilijkere uitstapjes maken dan met een rolstoel alleen, en dat komt hun onafhankelijkheid en autonomie ten goede.

INDICATIES

De HANDBIKE BATEC ELECTRIC is geschikt voor de volgende gebruikers:

- Rolstoelgebruikers met gebreken aan de onderste ledematen, maar zonder gebreken aan de bovenste ledematen, die hun handen perfect kunnen gebruiken. Voor deze gebruikers zijn de modellen met standaard of PARA-configuratie aangewezen.
- Rolstoelgebruikers met gebreken aan de onderste ledematen die hun bovenste ledematen niet goed kunnen gebruiken, die hun armen wel goed kunnen gebruiken maar hun handen niet, maar wel voldoende om zonder gevaar te versnellen, te remmen en te draaien. Voor deze gebruikers zijn de modellen met TETRA-configuratie aangewezen. In geval van rugletsel, mogen patiënten met letsel tot C6 van de modellen met TETRA-configuratie gebruikmaken. Een stevige biceps en triceps en een stevige polsverlenging zijn zeer belangrijk.

- Rolstoelgebruikers die hun onderste ledematen helemaal niet of niet goed kunnen gebruiken, en met gebreken aan de bovenste ledematen, maar die minstens één van beide armen en handen perfect kunnen gebruiken. Voor deze gebruikers zijn de modellen met HEMI-configuratie aangewezen.

Bovendien kan de HANDBIKE BATEC ELECTRIC, om veiligheidsredenen, alleen worden gebruikt door personen die:

- Zijn geïnstrueerd over het gebruik ervan.
- In fysieke en mentale toestand verkeren om het in alle gebruikssituaties veilig te gebruiken.
- De rolstoel kunnen afremmen en stoppen als het apparaat defect raakt.

CONTRA-INDICATIES

Het gebruik van de HANDBIKE BATEC ELECTRIC is gecontra-indiceerd in de volgende gevallen:

- Mensen die in een fysieke en/of psychische toestand verkeren die niet geschikt zijn om zich in verkeerssituaties te verplaatsen.
- Mensen zwaarder dan 110 kg.
- In het geval van de tetra-versies, tetraplegische mensen die niet de minimale mobiliteit hebben in de armen beschreven in deze gebruikershandleiding.
- In het geval van de standaardversies, voor mensen die niet genoeg kracht in de handen hebben om het apparaat met de remhendels te stoppen.
- In het geval van de hemi-versies, voor mensen die niet genoeg kracht in hun bekwame hand hebben om het apparaat te stoppen met behulp van de remhendels.
- Gebruikers met een visuele beperking die hen wettelijk verbiedt om voertuigen te besturen.

Raadpleeg bij twijfel een deskundige.

SNELHEID

In voetgangersgebieden is de maximumsnelheid doorgaans 6 km/u. Voertuigen kunnen echter hogere snelheden bereiken, dus bestuurders zijn verantwoordelijk voor het kennen en naleven van de snelheidslimieten op verschillende soorten wegen die door het land, de regio of de gemeente worden gereguleerd. Ze dienen ook op de hoogte te zijn van eventuele verzekeringseisen, rijbewijsvereisten en de noodzaak van beschermende en zichtbaarheidsuitrusting.

2. VEILIGHEIDSMATREGELEN EN ALGEMENE VOORZORGSMAATREGELEN

2.1. VOORDAT U UW HANDBIKE BATEC ELECTRIC VOOR HET EERST GEBRUIKT



BELANGRIJK!

Lees deze gebruikershandleiding aandachtig voordat u uw HANDBIKE BATEC ELECTRIC voor het eerst gebruikt.

- Overschrijd het maximale gewicht van 110 kg niet. Dit gewicht omvat het gewicht van de gebruiker en dat van eventuele andere voorwerpen die u vervoert.
- De HANDBIKE BATEC ELECTRIC is niet compatibel met alle rolstoelen die op de markt beschikbaar zijn. Raadpleeg voor de installatie de geldige compatibiliteitstabel van BATEC onder Link <https://support.batec-mobility.com/es/support/home>.
- Het is belangrijk dat u voorzichtig te werk gaat wanneer u uw HANDBIKE BATEC ELECTRIC voor het eerst gebruikt zodat u aan de bediening kunt wennen. Elk nieuw manoeuvre houdt een potentieel gevaar in. Wees extra voorzichtig wanneer u bochten maakt of versnelt.
- Zoek een rustige plaats uit om uw HANDBIKE BATEC ELECTRIC voor het eerst te gebruiken.
- Vraag iemand om u te helpen terwijl u aan uw HANDBIKE BATEC ELECTRIC gewoon wordt. Elk nieuw manoeuvre houdt een risico op letsel in. Gebruik uw HANDBIKE BATEC ELECTRIC nooit alleen voordat u de vereiste ervaring hebt. De persoon die u helpt moet eveneens, op voorhand de gebruikershandleiding hebben gelezen.
- Om de HANDBIKE BATEC ELECTRIC veilig te kunnen gebruiken zijn training en ervaring nodig.
- Zorg ervoor dat u de lokale verkeersreglementering kent.
- De HANDBIKE BATEC ELECTRIC is een medisch hulpmiddel dat is aangewezen om de mobiliteit te verhogen. We raden u aan de lokale regelgeving na te lezen over het gebruik van deze voertuigen in het verkeer. Batec Mobility S.L. kan u desgewenst het certificaat van het medisch hulpmiddel voorleggen.
- Onderwerp uw HANDBIKE BATEC ELECTRIC altijd aan een veiligheidscontrole voor gebruik. Controleer:

- De staat van de vaste of verwijderbare assen op de achterwielen van uw rolstoel.
- Het klittenband op de zitting en de rugleuning van uw rolstoel.
- De bandenspanning van uw rolstoel. Als deze te laag is, bestaat er een groter risico op kantelen en neemt de slijtage toe (aanbevolen spanning voor uw rolstoel: zie zijkant band).
- De HANDBIKE BATEC ELECTRIC -bandenspanning (Aanbevolen spanning: 2 bar).
- De staat van het HANDBIKE BATEC ELECTRIC -chassis.
- Of alle onderdelen, in het bijzonder alle schroeven, goed vastzitten.
- Of de remmen correct werken.
- Of alle elektrische verbindingen in goede staat verkeren en correct zijn aangesloten.
- Of de batterij is aangesloten.
- Of de HANDBIKE BATEC ELECTRIC gemakkelijk aan de rolstoel kan worden vastgemaakt en weer eenvoudig kan worden losgekoppeld.

2.2. TIJDENS HET GEBRUIK

- De HANDBIKE BATEC ELECTRIC mag uitsluitend worden gebruikt voor het vervoer van één persoon.
- De HANDBIKE BATEC ELECTRIC wordt aanbevolen aan personen die fysiek en mentaal in staat zijn om zich in het verkeer te begeven.
- Let op uw snelheid, wees voorzichtig in de bochten en leun niet te veel naar één kant om onnodige risico's te voorkomen. Probeer niet over voorwerpen te rijden die tot bruusk remmen of kantelen kunnen leiden.
- Een vlakke weg zonder obstakels is de ideale ondergrond voor de HANDBIKE BATEC ELECTRIC. Gebruik, waar mogelijk, oprijplaten. Wees uiterst voorzichtig wanneer u de straat oversteekt.
- Plaats reflectoren op uw HANDBIKE BATEC ELECTRIC, rolstoel en kleding om u meer zichtbaar te maken voor andere bestuurders. Gebruik uw lichten in situaties met beperkt zicht.
- U loopt risico op slippen op natte oppervlakken, grond of onregelmatige ondergronden. Verminder uw snelheid en wees extra voorzichtig. Gebruik de HANDBIKE BATEC ELECTRIC niet op modder of ijs.
- Zorg dat uw voeten goed op de voetsteun van de rolstoel rusten en dat de veiligheidsgordel correct is aangespannen.
- Rij niet te snel met uw HANDBIKE BATEC ELECTRIC en pas uw snelheid aan de bodemomstandigheden aan. Als u voorzichtig rijdt, voorkomt u onnodige risico's. Rij niet sneller met uw HANDBIKE BATEC ELECTRIC dan met uw rolstoel alleen.
- De normale maximumsnelheid op trottoirs en in voetgangersgebieden bedraagt 6 km/u.

- Minder vaart voordat u een bocht neemt en wees extra voorzichtig! Als u te snel draait, kunt u de controle over de HANDBIKE BATEC ELECTRIC verliezen en loopt u het risico om te kantelen of te botsen. Leun mee in de bocht. Zo verhoogt u de stabiliteit en vermindert u het risico op kantelen.
- Houd de handgrepen met beide handen stevig vast tijdens het rijden en remmen om ongevallen ten gevolge van een stuurfout te vermijden.

VOORZICHTIG!

- Stoepranden op- en afrijden wordt niet aanbevolen omdat deze manoeuvres het risico op kantelen verhogen. Als u de stoeprand niet kunt omzeilen, raden we u aan:
 - Iemand om hulp te vragen.
 - De stoeprand loodrecht op te rijden zodat beide wielen van uw rolstoel tegelijkertijd over de rand rollen. Doet u dit niet, verhoogt u het risico op kantelen aanzienlijk.
 - Gebonk met de HANDBIKE BATEC ELECTRIC te vermijden wanneer u op of af de stoeprand rijdt om uw HANDBIKE BATEC ELECTRIC en uw rolstoel niet te beschadigen.
 - Alle wielen van de HANDBIKE BATEC ELECTRIC en de rolstoel moeten zachtjes over de stoeprand rollen.
 - Zie ook figuren 61 en 62.
-
- Als u bergop of bergaf rijdt, raden we u aan:
 - Iemand op de helling om hulp te vragen.
 - Rechtdoor te rijden.
 - Voorover te hellen wanneer u een steile helling neemt om zo meer gewicht op het voorwiel te plaatsen en de tractie te verbeteren.
 - Onnodige bochten te vermijden en geen te scherpe bochten te maken om het risico op kantelen te verminderen.
 - Tijdens het afdalen langzaam te rijden, voortdurend af te remmen en bruusk remmen te vermijden.
 - De remmen op uw rolstoel niet te gebruiken; ze kunnen blokkeren waardoor u de controle kunt verliezen.
 - De maximale aanbevolen hellingsgraad is 10°. Een steile helling kan de efficiëntie van de parkeerrem aantasten. Houd er ook rekening mee dat de veilige remafstand op hellingen langer kan zijn dan op vlak terrein.
 - Wanneer u lange afstanden aflegt raden we u aan een extra accu mee te nemen.
 - Zorg ervoor dat de handgreep op uw wielen in goede staat verkeert.

- Vergewis u ervan dat u de remafstanden bij verschillende snelheden kent.
- Gebruik alleen door Batec Mobility gekeurde accessoires. Bekijk de link <https://batec-mobility.com/en/batteries-and-accessories/>
- Gebruik uw HANDBIKE BATEC ELECTRIC NOOIT met een kind op uw schoot. Het gevaar is immers groot dat en dat de Batec kantelt in scherpe bochten (voor alle modellen).
- De HANDBIKE BATEC ELECTRIC kan de werking van elektromagnetische velden verstoren (van, bijvoorbeeld, winkelalarmeren, automatische deuren enz.). Zijn rijgedrag kan dan weer worden beïnvloed door andere elektromagnetische velden (van, bijvoorbeeld, mobiele telefoons, elektrische generatoren of hoogspanningsbronnen):
- De volgende manoeuvres zijn niet toegestaan:
 - Trappen of trappenhuisen op- of afrijden.
 - Zigzagbewegingen maken op de stoep.
 - Bochten van 180° maken op steile hellingen.
 - Scherpe bewegingen maken.
 - Bruusk remmen in een bocht.

 **VOORZICHTIG!**

Tijdens het beoogde gebruik bestaat er in verschillende zones gevaar voor geplette vingers (toegankelijke openingen en vrije ruimtes tussen de onderdelen) (Zie afb. 1, 2)

 **VOORZICHTIG!**

Tijdens het beoogde gebruik bestaat er in verschillende zones gevaar voor geknelde voeten (toegankelijke vrije ruimtes tussen de onderdelen): (Zie afb. 3)

2.3. ALGEMENE VOORZORGSMAATREGELEN

 **VOORZICHTIG!**

- Vergeet niet dat u de HANDBIKE BATEC ELECTRIC altijd moet uitschakelen voordat u de handfiets aan of van de rolstoel koppelt
- Gebruik de HANDBIKE BATEC ELECTRIC niet bij abnormale of onregelmatige werking.

- Gebruik de HANDBIKE BATEC ELECTRIC niet als de batterijen leeg zijn.
- Breng uw HANDBIKE BATEC ELECTRIC regelmatig naar een distributeur of technische, door Batec Mobility erkende dienstverlener voor onderhoud.
- Houd de HANDBIKE BATEC ELECTRIC uit de buurt van vuur, met name aangestoken sigaretten.
- Als de HANDBIKE BATEC ELECTRIC gedurende lange tijd wordt blootgesteld aan rechtstreeks zonlicht of lage temperaturen, kunnen de HANDBIKE BATEC ELECTRIC -onderdelen oververhit ($>41\text{ }^{\circ}\text{C}$) of onderkoeld raken ($<0\text{ }^{\circ}\text{C}$).
- Gebruik alleen onze lader om de accu op te laden.
- Als u uw HANDBIKE BATEC ELECTRIC gedurende langere tijd niet gebruikt, zorg er dan voor dat de accu volledig is opgeladen en laad de accu om de 2 maanden op om schade door 'diepe ontlading' te voorkomen.
- Houd de HANDBIKE BATEC ELECTRIC buiten het bereik van kinderen zonder toezicht.
- Open de accu niet. Er bestaat explosie- en/of brandgevaar.
- Het is niet toegestaan om de connector aan de onderkant van de batterijhouder te manipuleren. Als je het beschermkapje eraf haalt, werkt de controller misschien niet goed als de connector in contact komt met ongunstige omstandigheden.

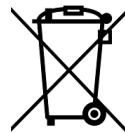
2.4. LEVENSDUUR

Als de HANDBIKE BATEC ELECTRIC onder de juiste bedrijfsomstandigheden wordt gebruikt en volgens de voorschriften wordt onderhouden en gecontroleerd, gaat het product minstens 5 jaar mee.

De accu (een verbruiksgoed) heeft een levensduur van 200 tot 500 oplaadcycli en gaat 1 tot 3 jaar mee. De levensduur van de accu hangt af van verschillende factoren zoals temperatuur, gebruiksfrequentie en andere variabelen (zoals het gewicht van de gebruiker, de rijstijl en de orografie van het terrein).

Wegwerpen van het product

De HANDBIKE BATEC ELECTRIC is een elektrisch/elektronisch apparaat en moet daarom op de juiste manier worden weggeworpen. Raadpleeg een plaatselijk afvalbeheercentrum. Raadpleeg bij twijfel uw nationale distributeur of een plaatselijk afvalbeheercentrum.



3. MODELLEN: KENMERKEN EN ONDERDELEN

INFORMATIE!

De HANDBIKE BATEC ELECTRIC die in deze handleiding worden getoond en beschreven kunnen verschillen van de uwe. Toch is alle in de handleiding vermelde informatie van toepassing. De fabrikant behoudt zich het recht voor de gewichten, maten en andere technische gegevens in deze handleiding zonder voorafgaande kennisgeving te wijzigen. Alle afbeeldingen, afmetingen en vermogens in deze handleiding zijn benaderend en niet bindend. De fabrikant behoudt zich het recht voor deze handleiding zonder voorafgaande kennisgeving te wijzigen. De meest recente versie van de handleiding is altijd online beschikbaar: <https://support.batec-mobility.com/es/support/home>

Er zijn verschillende modellen HANDBIKE BATEC ELECTRIC: AIR, MINI 2 PLUS, ELECTRIC 2 PLUS en SCRAMBLER 2 PLUS (platform 2018). Alle Batec-modellen zijn voorzien van hetzelfde verankeringsysteem en hetzelfde structuurtype, wielmaat, maximale snelheid en uitrusting:

- AIR: aangedreven door een elektromotor die geïnstalleerd is op het 10" voorwiel. **(Zie afb. 4a)**
- MINI 2 PLUS: aangedreven door een elektromotor die geïnstalleerd is op het 16" voorwiel. **(Zie afb. 4b)**
- ELECTRIC 2 PLUS: aangedreven door een elektromotor die geïnstalleerd is op het 18" voorwiel. **(Zie afb. 4c)**
- SCRAMBLER 2 PLUS: aangedreven door een elektromotor die geïnstalleerd is op het 19" voorwiel (mountain bike). **(Zie afb. 4d)**

De verschillende HANDBIKE BATEC ELECTRIC-modellen zijn, in hun standaard-configuratie, ontworpen voor gebruikers die hun handen perfect kunnen gebruiken.. Voor gebruikers die hun handen niet volledig kunnen gebruiken hebben we speciale, aangepaste bedieningselementen voorzien onder de naam QUAD. Voor gebruikers die één van hun bovenste ledematen niet goed kunnen gebruiken hebben we speciale, aangepaste bedieningen ontwikkeld die we onder de naam HEMI op de markt brengen. Meer informatie vindt u in de toelichtende tabel.

De HANDBIKE BATEC ELECTRIC-modellen (AIR, Mini 2, Electric 2 PLUS en Scrambler 2) worden verkocht met verschillende snelheidsbeperkingen, afhankelijk van het land, de regio of de klant. **(Zie afb. 60).**

i INFORMATIE!

VAARDIGHEDEN DIE U NODIG HEBT VOOR HET BESTUREN VAN EEN HANDBIKE BATEC ELECTRIC: HANDBIKE BATEC ELECTRIC worden alleen aanbevolen aan personen die fysiek en mentaal in staat zijn om zich in het verkeer te begeven. Om de standaard modellen van HANDBIKE BATEC ELECTRIC te kunnen gebruiken moet u uw handen en armen perfect kunnen gebruiken.

Om de modellen met QUAD-bedieningselementen te kunnen gebruiken zijn een goede armfunctie en gedeeltelijke handfunctie vereist om veilig te kunnen versnellen, remmen en draaien. Daarom geeft Batec Mobility de gebruikers altijd de mogelijkheid om het product te testen voor aankoop.

Personen met een ruggenmergletsel ter hoogte van C6 kunnen de HANDBIKE BATEC ELECTRIC QUAD gebruiken (ze moeten wel over sterke biceps beschikken en hun polsen goed kunnen bewegen).

Om de modellen met HEMI-bedieningen te kunnen gebruiken moet u minstens één van uw bovenste ledematen (arm en hand) perfect kunnen gebruiken. **(Zie afb. 5)**

3.1. HANDBIKE BATEC ELECTRIC AIR / MINI 2 PLUS / ELECTRIC 2 PLUS (RAPID 2 PLUS) / SCRAMBLER 2 PLUS

3.1.1. KENMERKEN

AIR

- Materiaal: aluminium 7005 T6 / aluminium 6061 T6
- Motor: borstelloos 350 W en 350 RPM / Piekvermogen: 470 W / Achteruitversnelling
- Maximale snelheid: afhankelijk van de versie. **(Zie afb. 60)**
- Verbruik: 10,8 Wh/km (verbruik berekend onder de volgende omstandigheden: gebruiker van 75 kg, ultralichte stoel, vlak terrein, geen wind en met een constante snelheid van 10 km/u. Kan tot ±20% variëren afhankelijk van de accu).
- Oplader 2A
- De ontstekingsweerstand van de materialen en de polymeren componenten van het voedings- en besturingssysteem van de BATEC is V-0, conform UL 94
- Band: 10" stads
- Velg: 10" aluminium
- Remmen: dubbele mechanische remklauw met een remschijf van 160 mm met aluminium hendels met parkeerrem
- Stuurinrichting: 1,5" zwart

- Stuur: van zwart mat aluminium 6061-T6
- HANDBIKE BATEC ELECTRIC EASY-FIT-regelsysteem (octrooi aangevraagd)
- HANDBIKE BATEC ELECTRIC EASY-FIX-ankersysteem (octrooi aangevraagd)
- HANDBIKE BATEC ELECTRIC SAFE-FEET-staander (octrooi aangevraagd)
- Led-koplamp van 30 lux aangesloten op de hoofdaccu
- Dubbel ledachterlicht op de staander
- 'ALL IN ONE' TFT COLOT-scherm (batterij-indicator, schakelhendel voor 3 vooruitversnellingen en 1 achteruitversnelling, 3 assistentiemodi, fietscomputer, voor- en achterlichten, claxon met 3 bedieningsknoppen op het stuur)
- Gewicht: 11 kg (zonder accu)
- Afmetingen: (Zie afb. 5A, 5B en 5C)

MINI 2 PLUS

- Materiaal: Aluminium 7005 T6 / Aluminium 6061 T6
- Motor: Borstelloos 350 W en 350 RPM / Piekvermogen: 600 W / Achteruitversnelling
- Maximale snelheid: volgens versie. (Zie afb. 60)
- Verbruik: 13 Wh/km (Berekend verbruik onder de volgende omstandigheden: gebruiker van 75 kg, ultralicht zadel, vlak terrein, geen wind en met een constante snelheid van 15 km/u. Kan tot ± 20 % variëren afhankelijk van de batterij).
- Snellader 4 A
- De ontstekingsweerstand van de materialen en de polymeren componenten van het voedings- en besturingssysteem van de HANDBIKE BATEC ELECTRIC is V-0, conform UL 94
- Band: 12" antislipband
- Velg: 12" aluminium
- Remmen: Dubbele mechanische 140 mm-schijfrem met hendels van aluminium en parkeerrem
- Headset: 1.1/8 zwart
- Stuur: Van zwart mat aluminium 6061-T6
- HANDBIKE BATEC ELECTRIC EASY-FIT-regelsysteem (octrooi aangevraagd)
- HANDBIKE BATEC ELECTRIC EASY-FIX-ankersysteem (octrooi aangevraagd)
- HANDBIKE BATEC ELECTRIC SAFE-FEET-staander (octrooi aangevraagd)
- 700 lumen LED-koplamp aangesloten op de hoofdaccu
- Dubbel ledachterlicht op de staander

- ALL IN ONE LCD-scherm (batterijniveau-indicator, 3 vooruit- en 1 achteruitversnellingskeuze, cruisecontrolmodus-indicator en antislipmodus, fietscomputer, voor- en achterlichten en claxon; bediend met 6 knoppen op het stuur)
- Gewicht: 13,9 kg (zonder batterij)
- Afmetingen: **(Zie afb. 6, 7)**

ELECTRIC 2 PLUS

- Materiaal: Aluminium 7005-T6 / 6061-T6. Afneembare versterkte derailleuropaten voor bandenwissel
- Motor: Brushless 900 W en 250 RPM / Nominaal vermogen: 900 W / Achteruitversnelling
- Maximale snelheid: volgens versie. **(Zie afb. 60)**
- Verbruik: 13 Wh/km (Berekend verbruik onder de volgende omstandigheden: gebruiker van 75 kg, ultralicht zadel, vlak terrein, geen wind en met een constante snelheid van 15 km/u. Kan tot ± 20 % variëren afhankelijk van de batterij).
- Snellader 4 A
- De ontstekingsweerstand van de materialen en de polymeren componenten van het voedings- en besturingssysteem van de HANDBIKE BATEC ELECTRIC is V-0, conform UL 94
- Band: exclusief 18" ultra grip
- Velg: 18" van dubbelwandig aluminium
- Remmen: Dubbele mechanische 180 mm. Aluminium hendels met parkeerrem en contactuitschakeling
- Stuurinrichting: 1.1/8 zwart
- Stuur: Van zwart mat aluminium 6061-T6
- HANDBIKE BATEC ELECTRIC EASY-FIT-regelsysteem
- HANDBIKE BATEC ELECTRIC EASY-FIX-ankersysteem
- HANDBIKE BATEC ELECTRIC SAFE-FEET-staander
- Met de hoofdbatterij verbonden led-koplamp van 700 lumen
- Twee led-achterlichten op de staander
- ALL IN ONE LCD-scherm (batterijniveau-indicator, 3 vooruit- en 1 achteruitversnellingskeuze, cruisecontrolmodus-indicator en antislipmodus, fietscomputer, voor- en achterlichten en claxon; bediend met 6 knoppen op het stuur)
- Verwijderbare contragewichten
- Gewicht: 14,9 kg (zonder accu en zonder contragewichten)
- Afmetingen: **(Zie afb. 8)**

RAPID 2 PLUS

- Kleur: Grafiet met rode details
- Maximale snelheid: volgens versie. **(Zie afb. 60)**
- Verbruik: 13 Wh/km (Berekend verbruik onder de volgende omstandigheden: gebruiker van 75 kg, ultralicht zadel, vlak terrein, geen wind en met een constante snelheid van 15 km/u. Kan tot ± 20 % variëren afhankelijk van de batterij).
- Motor: Brushless 300 RPM / Nominaal vermogen: 1440 W / Piekvermogen: 1620 W
- Achteruitversnelling
- Accu met connector alleen geschikt voor BATEC RAPID 2 PLUS en BATEC SCRAMBLER 2 PLUS 48 V
- Ultrasnelle oplader 3 A
- De ontstekingsweerstand van de materialen en de polymeren componenten van het voedings- en besturingssysteem van de HANDBIKE BATEC ELECTRIC is V-0, conform UL 94
- Chassis: Aluminium 7005 T6 Stuurinrichting: 1.1/8 zwart / Afneembare versterkte derailleurpatten voor bandenwissel
- Stuur: Van zwart mat aluminium 6061-T6
- Mechanische: Aluminium hendel met parkeerrem en contactuitschakeling. Zwevende schijfrotor van 180 mm
- Band: exclusief 18" ultra grip
- Velg: 18" van dubbelwandig, zwart aluminium
- Koplamp van 700 lumen met markeringslicht. Dubbel ledachterlicht op de staander
- ALL IN ONE LCD-scherm (batterijniveau-indicator, 3 vooruit- en 1 achteruitversnellingskeuze, cruisecontrolmodus-indicator en antislipmodus, fietscomputer, voor- en achterlichten en claxon; bediend met 6 knoppen op het stuur)
- USB-poort
- Claxon
- HANDBIKE BATEC ELECTRIC ACOPLA-houder
- Verwijderbare QR Scrambler-voorschakelapparaten
- Gewicht: 15,9 kg (zonder accu noch contragewichten)
- Afmetingen: **(Zie afb. 9)**

SCRAMBLER 2 PLUS

- Materiaal: Aluminium 7005-T6 / 6061-T6. Afneembare versterkte derailleurpatten voor bandenwissel
- Motor: Brushless 900 W en 250 RPM / Nominaal vermogen: 1440 / Piekvermogen: 1620 W / Achteruitversnelling

- Maximale snelheid: volgens versie. (Zie afb. 60)
- 48 V batterijen met stekker die alleen geschikt is voor BATEC RAPID 2 PLUS en BATEC SCRAMBLER 2 PLUS
- Verbruik: 13 Wh/km (Berekend verbruik onder de volgende omstandigheden: gebruiker van 75 kg, ultralicht zadel, vlak terrein, geen wind en met een constante snelheid van 15 km/u. Kan tot ± 20 % variëren afhankelijk van de batterij).
- Snellader 3A
- De ontstekingsweerstand van de materialen en de polymeren componenten van het voedings- en besturingssysteem van de HANDBIKE BATEC ELECTRIC is V-0, conform UL 94
- Band: ultragrip van 19"
- Velg: 19" van dubbelwandig aluminium
- Remmen: Mechanische remmen / Aluminium hendel met parkeerrem en contactuitschakeling / Schijfrotor van 203 mm
- Stuurinrichting: 1.1/8 1.1/8 FSA Orbit Mx zwart
- Stuur: Van zwart mat aluminium 6061-T6
- HANDBIKE BATEC ELECTRIC EASY-FIT-regelsysteem
- HANDBIKE BATEC ELECTRIC EASY-FIX-ankersysteem
- Staander met ophanging
- Nieuwe dubbele koplamp van 1400 lumen
- Twee led-achterlichten op de staander
- ALL IN ONE LCD-scherm (batterijniveau-indicator, 3 vooruit- en 1 achteruitvernellingskeuze, cruisecontrolmodus-indicator en antislipmodus, fietscomputer, voor- en achterlichten en claxon; bediend met 6 knoppen op het stuur)
- Verwijderbare QR Scrambler-voorschakelapparaten
- Gewicht: 16,1 kg (zonder accu en zonder contragewichten)
- Afmetingen: (Zie afb. 10)

3.1.2. ONDERDELEN VAN DE HANDBIKE BATEC ELECTRIC AIR / MINI 2 PLUS / ELECTRIC 2 PLUS (RAPID 2 PLUS) / SCRAMBLER 2 PLUS

(Zie afb. 11a, 11b, 11c, 11d, 11e, 11f, 11g en 11A, 11B, 11C, 11D, 11E, 11F, 11G voor AIR)

3.1.3. ONDERDELEN VAN DE BEDIENINGSELEMENTEN VAN HANDBIKE BATEC ELECTRIC QUAD AIR / MINI 2 PLUS / ELECTRIC 2 PLUS (RAPID 2 PLUS) / SCRAMBLER 2 PLUS

(Zie afb. 11f, 11g, 12, en 12A voor AIR)

**3.1.4. ONDERDELEN VAN DE BEDIENINGSELEMENTEN VAN HANDBIKE
BATEC ELECTRIC AIR / MINI 2 PLUS / ELECTRIC 2 PLUS (RAPID 2 PLUS) /
SCRAMBLER 2 PLUS HEMI (Zie afb. 11f, 11g, 13 en 13A voor AIR)**

Er bestaat ook een versie voor linkshandige gebruikers met symmetrische bedieningen ten opzichte van wat wordt getoond.

4. DE BATEC BEDIENEN/GEBRUIKSAANWIJZING

4.1. LEVERING

Uw nieuwe HANDBIKE BATEC ELECTRIC wordt geleverd in een kartonnen doos. De onderdelen die later moeten worden gemonteerd, zoals de accu, zijn afzonderlijk verpakt om schade door vervoer te voorkomen.

4.2. UITPAKKEN

- Controleer of de buitenkant van de kartonnen doos geen schade heeft opgelopen tijdens het transport.
- Verwijder al het verpakkingsmateriaal.
- Haal alle onderdelen van de HANDBIKE BATEC ELECTRIC (ook de accu en de lader) uit de kartonnen doos en controleer of er niets ontbreekt.
- Controleer of alle onderdelen in goede staat verkeren en geen schade, krassen, scheuren, deuken, oneffenheden of andere defecten vertonen.
- Als u een probleem waarneemt of merkt dat er onderdelen ontbreken, neem dan onmiddellijk contact op met de erkende distributeur.

4.3. OPHEFFING, TRANSPORT EN OPSLAG

De HANDBIKE BATEC ELECTRIC is zo ontworpen dat gebruikers de accu gemakkelijk zelf kunnen ontgrendelen en verwijderen.

- Wanneer u de HANDBIKE BATEC ELECTRIC meeneemt in een vervoermiddel (auto, bus, trein, vliegtuig enz.), raden we u aan de accu te verwijderen voor u aan uw trip begint: draai de accusleutel OPEN, verwijder de sleutel en maak de accu los.
- Wanneer u de HANDBIKE BATEC ELECTRIC moet optillen raden we u aan het contragewicht te verwijderen zoals wordt aangegeven in punt 3.10 en de accu los te maken zoals in punt 4.9.1.
- Als u de HANDBIKE BATEC ELECTRIC in de koffer van een auto vervoert raden we u aan de Batec, indien mogelijk, niet van de rolstoel los te koppelen.

De HANDBIKE BATEC ELECTRIC is niet ontworpen voor gebruik als vervoermiddel in een auto.

U moet de HANDBIKE BATEC ELECTRIC op een droge, frisse plaats en uit de buurt van direct zonlicht en regen bewaren. Schakel de handfiets minstens één keer om de twee maanden in.

4.4. DE HANDBIKE BATEC ELECTRIC VERGRENDELEN

VOORZICHTIG!

Voordat u de HANDBIKE BATEC ELECTRIC AIR vastmaakt, moet u ervoor zorgen dat de KLEMHENDELS goed vast zitten. Wanneer u bij het aandraaien van de KLEMHENDELS weerstand begint waar te nemen, draai dan nog eens 1/8 slag om ze tegen verplaatsing te vergrendelen.

- Stap 1: Ga voor de HANDBIKE BATEC ELECTRIC staan, en zorg ervoor dat het stuur zich in het midden voor de rolstoel bevindt en dat de rem geactiveerd is. **(Zie afb. 14a, 14b)**
- Stap 2: Pak de HANDBIKE BATEC ELECTRIC vast bij het stuur en trek het naar u toe zodat de staander naar u toe rolt tot het ontgrendelplatform op de bevestigingsstang de vooras van de stang van de rolstoel raakt. **(Zie afb. 15)**
- Stap 3: Kantel het stuur door het voorwiel op te tillen terwijl u de HANDBIKE BATEC ELECTRIC naar u toe trekt. Wanneer het ontgrendelplatform de vooras van de stang van de rolstoel is gepasseerd, laat u het stuur los zodat het voorwiel opnieuw de grond raakt. **(Zie afb. 16a, 16b)**
- Stap 4: Deactiveer de rem van de rolstoel en duw voorzichtig tegen het HANDBIKE BATEC ELECTRIC -stuur om na te gaan of de vooras stevig op haar plaats zit.
- Stap 5: Duw tegen het handvat tot u klik hoort. Beide wielen van de HANDBIKE BATEC ELECTRIC -staander en de voorwielen van de rolstoel zijn nu van de grond. Uw HANDBIKE BATEC ELECTRIC is nu vergrendeld. **(Zie afb. 17)**

4.5. DE HANDBIKE BATEC ELECTRIC ONTGRENDELEN

- Stap 1: Zorg ervoor dat de HANDBIKE BATEC ELECTRIC is uitgeschakeld. **(Zie afb. 18 of 18A voor de AIR)**
- Stap 2: Duw de verankeringshendel met de palm van uw hand naar voren tot hij loskomt. Laat de hendel niet schieten en zet de HANDBIKE BATEC ELECTRIC voorzichtig op de grond. Tip: leun achterover om de hendel te ontlasten. Zo kunt u de HANDBIKE BATEC ELECTRIC veel gemakkelijker ontgrendelen. **(Zie afb. 19 of 19A voor de AIR)**
- Stap 3: Kantel het stuur door het voorwiel op te tillen terwijl u de HANDBIKE BATEC ELECTRIC van u weg duwt. **(Zie afb. 20)**
- Stap 4: Wanneer het ontgrendelplatform de vooras van de stang van de rolstoel is gepasseerd, laat u het stuur los zodat het voorwiel opnieuw de grond raakt. Uw HANDBIKE BATEC ELECTRIC is nu ontgrendeld. **(Zie afb. 21)**

**TIP!**

Oefen het vergrendelen en ontgrendelen van uw HANDBIKE BATEC ELECTRIC. U zult zien dat het al na enkele weken een automatisme wordt.

4.6. DE HANDBIKE BATEC ELECTRIC AIR EN MINI 2 PLUS IN- EN UITKLAPPEN

De modellen MINI 2 PLUS en AIR zijn de enige modellen die ingeklapt kunnen worden zodat ze gemakkelijk vervoerd kunnen worden wanneer ze niet gebruikt worden.

4.6.1. INKLAPPEN VAN DE BEVESTIGING VAN DE HANDBIKE BATEC ELECTRIC AIR

- Stap 1 Draai de hendels die de bevestigingsstang met het chassis verbinden één slag los. **(Zie afb. 21A)**
- Stap 2 Schuif de bevestigingsstang naar het hoogste punt van de geleider. **(Zie afb. 21B)**
- Stap 3 Draai de bevestigingsstang totdat het andere uiteinde contact maakt met het spatbord/de voetbeschermer. **(Zie afb. 21C)**
- Stap 4 Laat het stuur tot de minimale hoogte zakken en draai het 90 graden om de HANDBIKE BATEC ELECTRIC AIR zodanig in te klappen dat hij de minste ruimte in beslag neemt. **(Zie afb. 21D)**
- Stap 5 Draai de onderste klemhendel opnieuw om de draaiing van de bevestigingsstang te beperken om ongelukken te voorkomen.

4.6.2. UITKLAPPEN VAN DE BEVESTIGING VAN DE HANDBIKE BATEC ELECTRIC AIR

- Stap 1 Draai de schroef los die de draaiing van de bevestigingsstang beperkt.
- Stap 2 Til de bevestigingsstang, zodra deze vrij kan draaien, iets omhoog tot hij niet verder kan. **(Zie afb. 21E)**
- Stap 3 Draai de bevestigingsstang tot aan de aanslag die de horizontaliteit van de bevestigingsstang markeert. **(Zie afb. 21F)**
- Stap 4 Laat de bevestigingsstang zakken en zorg er daarbij voor dat deze de geleider volgt totdat deze contact maakt met de limietaanslag die de verbindingshoogte van de bevestigingsstang met de rolstoel vastzet. **(Zie afb. 21G)**
- Stap 5 Draai de KLEMHENDELS van de bevestigingsstang tegen het chassis aan en zorg ervoor dat de bevestigingsstang volledig vastzit. Draai de KLEMHEN-

DELS aan en wanneer u weerstand begint waar te nemen, draai dan nog eens 1/8 slag om ze tegen verplaatsing te vergrendelen (Zie afb. 21H)

- Stap 6 Door de KLEMHENDELS naar binnen te drukken en om hun as te draaien, kunt u ze in de gewenste stand zetten.

4.6.3. INKLAPPEN VAN HET STUUR VAN DE HANDBIKE BATEC ELECTRIC MINI 2 PLUS

- Stap 1 Draai het stuur 45° naar links.
- Stap 2 Draai het vergrendelingslipje waarmee de ontgrendelingshendel wordt vergrendeld met de klok mee. (Zie afb. 21I)
- Stap 3 Bedien de ontgrendelingshendel om de vergrendelingsas van het klapscharnier los te maken. (Zie afb. 21J)
- Stap 4 Draai het stuur naar rechts (Zie afb. 21K)
- Stap 5 Zet het stuur vast tegen de standaard met behulp van het elastische koord (Zie afb. 21L)

4.6.4. UITKLAPPEN VAN HET STUUR VAN DE HANDBIKE BATEC ELECTRIC MINI 2 PLUS

- Stap 1 Maak het elastische koord los.
- Stap 2 Zet het stuur omhoog.
- Stap 3 Bedien de vergrendelingshendel om het klapscharnier van het stuur vast te zetten.
- Stap 4 Draai het vergrendelingslipje om de positie van de vergrendelingshendel vast te zetten

4.7. DE BEDIENINGSELEMENTEN VAN DE HANDBIKE BATEC ELECTRIC AIR / MINI 2 PLUS / ELECTRIC 2 PLUS (RAPID 2 PLUS) / SCRAMBLER 2 PLUS BEDIENEN

De betekenis van alle symbolen op de bedieningen van de HANDBIKE BATEC ELECTRIC MINI 2 PLUS, ELECTRIC 2 PLUS, RAPID 2 PLUS, SCRAMBLER 2 PLUS vindt u op afbeelding 58 en die van de AIR op afbeelding 58A en de verschillende posities daarvan op de afbeeldingen 58B, 58C, 58D, 58E en 58F.

4.7.1. INSCHAKELEN

BATEC MINI 2 PLUS, ELECTRIC 2 PLUS, RAPID 2 PLUS, SCRAMBLER 2 PLUS

Draai de sleutel aan de rechterkant van de accu in wijzerzin naar de positie ON. Er wordt een systeemcontrole uitgevoerd: start niet met het gebruik van de HANDBIKE BATEC ELECTRIC voordat de systeemcontrole is beëindigd en alle lichtjes branden. (Zie afb. 22)

**BELANGRIJK!**

Om de veiligheidscontrole succesvol af te ronden, is het noodzakelijk dat het wiel van de HANDBIKE BATEC ELECTRIC stilstaat en dat de gebruiker minstens 1 keer de remhendel aan de gaszijde heeft ingedrukt. (Zie afb. 22B en 22C)

BATEC AIR

- Voordat u de batterij inschakelt, moet u controleren of deze goed is bevestigd en met de sleutel is vastgezet.
- Druk op de knop "I" op de accu om de HANDBIKE BATEC ELECTRIC AIR in te schakelen.
- Druk vervolgens op de knop "M" op de console om het TFT-scherm in te schakelen. (Zie afb. 22A)

**BELANGRIJK!**

Om de veiligheidscontrole succesvol af te ronden, is het noodzakelijk dat het wiel van de HANDBIKE BATEC ELECTRIC stilstaat en dat de gebruiker minstens 1 keer de remhendel aan de gaszijde heeft ingedrukt. (Zie afb. 22D en 22E)

4.7.2. UITSCHAKELEN**BATEC MINI 2 PLUS, ELECTRIC 2 PLUS, RAPID 2 PLUS, SCRAMBLER 2 PLUS**

Draai de sleutel op de accu in tegenwijzerzin naar de positie OFF. Als u deze in de positie OPEN laat staan, is uw HANDBIKE BATEC ELECTRIC uitgeschakeld en kan de accu worden verwijderd. (Zie afb. 22)

BATEC AIR

Druk op de knop "O" op de accu om de HANDBIKE BATEC ELECTRIC in te schakelen. Verwijder de accu niet als de schakelaar in stand "I" staat. (Zie afb. 22A)

4.7.3. VERSNELLEN

De verstellingshandgreep bevindt zich op de rechterhandgreep van het stuur. Ze werkt zoals die van een motorfiets. U kunt uw snelheid regelen door aan de verstellingshandgreep te draaien. (Zie afb. 23)

4.7.4. REMMEN

Het stuur van de HANDBIKE BATEC ELECTRIC is voorzien van twee remhendels die de remschijven activeren. Knijp in de hendel om de remmen te activeren. Tip:




Gebruik één hand om te versnellen en de andere om te remmen. Tip: Houd altijd twee vingers op de remhendel om snel te kunnen reageren. Als u de remhendel en de rode hendel tegelijkertijd bedient, blokkeert de remhendel waardoor er een parkeerremmeffect tot stand wordt gebracht. **(Zie afb. 24 of 24A voor de AIR)**. De MINI 2 PLUS, ELECTRIC 2 PLUS, RAPID 2 PLUS en SCRAMBLER 2 PLUS modellen zijn voorzien van een elektronische rem die helpt een constante snelheid te behouden. Bij lage snelheid voorkomt de elektronische rem dat het voertuig de maximumsnelheid overschrijdt.

4.7.5. VOORUIT- EN ACHTERUITVERSNELLING

BATEC MINI 2 PLUS, ELECTRIC 2 PLUS, RAPID 2 PLUS, SCRAMBLER 2 PLUS

- Voor vooruit rijden zijn er 3 snelheidsbeperkingen beschikbaar (positie 1, positie 2, positie 3), elk met een indicatielampje op de console.
- Voor achteruitversnelling is er slechts één snelheidslimiet en één indicatielampje op de console.
- Als u de HANDBIKE BATEC ELECTRIC inschakelt, staat deze altijd in vooruit-modus en in positie 1.
- Druk in de vooruit-modus op knop F om de gewenste snelheidslimiet te selecteren (positie 1, positie 2, positie 3).
- Door op de R-knop te drukken, wordt de achteruitversnelling ingeschakeld. Deze modus wordt alleen geactiveerd als de HANDBIKE BATEC ELECTRIC is gestopt en de gashendel is gedeactiveerd. Door op de F-knop te drukken, keert u terug naar de vooruit-modus. **(Zie afb. 25)**

BATEC AIR

- Voor vooruit rijden zijn er 3 snelheidsbeperkingen beschikbaar (positie 1, positie 2, positie 3/4), elk met een andere afbeelding op het scherm.
- Voor achteruitversnelling is er slechts één snelheidslimiet met een 'R' op het scherm.
- Als u de HANDBIKE BATEC ELECTRIC inschakelt, staat deze altijd in vooruit-modus en in positie 1.
- Door op de knoppen  of  te drukken wordt de gewenste snelheidsbeperking geselecteerd (positie 1, positie 2, positie 3, positie 4 of achteruit "R").
- Door op de -knop te drukken, wordt de achteruitversnelling ingeschakeld. Deze modus wordt alleen geactiveerd als de HANDBIKE BATEC ELECTRIC bijna is gestopt en de gashendel is gedeactiveerd. Door op de knop  te drukken, keert u terug naar de vooruit-modus als de HANDBIKE BATEC ELECTRIC bijna stilstaat en de gashendel gedeactiveerd is. **(Zie afb. 25A)**

- Er zijn drie bedieningsmodi: ECO, NORMAL en POWER
 - De posities “R”, 1 en 2 zijn ECO
 - Positie 3 is NORMAL
 - Positie 4 is POWER

4.7.6. VRIJLOOPMODUS:

Schakel het apparaat uit met de sleutel (BATEC MINI 2 PLUS, ELECTRIC 2 PLUS, RAPID 2 PLUS, SCRAMBLER 2 PLUS) of zet de accuschakelaar uit (BATEC AIR).

- Om vooruit of achteruit te rijden, gebruikt u de rolstoelvelg om de rolstoel HANDBIKE BATEC ELECTRIC in de gewenste richting te bewegen.
- Om te draaien, draait u het stuur van de HANDBIKE BATEC ELECTRIC met de ene hand terwijl u met de andere hand voortbeweegt.
- Om te remmen kunt u de HANDBIKE BATEC ELECTRIC-rem gebruiken of u kunt de rolstoelvelg gebruiken.

4.7.7. LICHTEN

BATEC MINI 2 PLUS, ELECTRIC 2 PLUS, RAPID 2 PLUS, SCRAMBLER 2 PLUS

Op het stuur van de HANDBIKE BATEC ELECTRIC bevindt zich een knop waarmee u de voor- en achterlichten kunt aan- en uitdoen. Als u op de aan-uitknop drukt, zal de koplamp in de markeringsmodus beginnen branden. Het controlelampje op het bedieningspaneel zal groen oplichten. De achterlichten hebben een knipfunctie bij het remmen terwijl de verlichting aan staat. Als u nogmaals op de aan-uitknop van de koplamp drukt, wordt de grootlichtmodus geactiveerd enz. Om de lichten uit te doen moet u de aan-uitknop 2 seconden ingedrukt houden. De koplamp bevindt zich onder de batterij en de twee achterlichten op het uiteinde van de staander. (Zie afb. 26a, 26b, 26c)

BATEC AIR

Om de voor- en achterlichten van de HANDBIKE BATEC ELECTRIC aan te doen, houdt u de knop  1 seconde ingedrukt. Wanneer de lichten aangaan, wordt de helderheid van het LCD-display verlaagd om visueel ongemak voor de gebruiker tijdens gebruik wanneer het donker is te voorkomen. Om de lichten uit te doen, houdt u de knop  1 seconde ingedrukt en de helderheid van het LCD-scherm keert terug naar het natuurlijke niveau. De koplamp bevindt zich onder de batterij en de twee achterlichten op het uiteinde van de staander. (Zie afb. 26A, 26B, 26C)

4.8. DE BEDIENINGSELEMENTEN VAN DE HANDBIKE BATEC ELECTRIC QUAD AIR / MINI 2 PLUS / ELECTRIC 2 PLUS (RAPID 2 PLUS) / SCRAMBLER 2 PLUS BEDIENEN

- De betekenis van alle symbolen op de bedieningen van de HANDBIKE BATEC ELECTRIC MINI 2 PLUS, ELECTRIC 2 PLUS, RAPID 2 PLUS, SCRAMBLER 2 PLUS vindt u op afbeelding 58 en die van de AIR op afbeelding 58A en de verschillende posities daarvan op de afbeeldingen 58B, 58C, 58D, 58E en 58F.

4.8.1. INSCHAKELEN

BATEC MINI 2 PLUS, ELECTRIC 2 PLUS, RAPID 2 PLUS, SCRAMBLER 2 PLUS

Draai de sleutel aan de rechterkant van de accu in wijzerzin naar de positie ON. Er wordt een systeemcontrole uitgevoerd: start niet met het gebruik van de HANDBIKE BATEC ELECTRIC voordat de systeemcontrole is beëindigd en alle lichtjes branden. (Zie afb. 27)



BELANGRIJK!

Om de veiligheidscontrole succesvol af te ronden, is het noodzakelijk dat het wiel van de HANDBIKE BATEC ELECTRIC stilstaat en dat de gebruiker minstens 1 keer de remhendel aan de gaszijde heeft ingedrukt. (Zie afb. 22B en 22C)

BATEC AIR

- Voordat u de batterij inschakelt, moet u controleren of deze goed is bevestigd en met de sleutel is vastgezet.
- Druk op de knop "I" op de accu om de HANDBIKE BATEC ELECTRIC AIR in te schakelen.
- Druk vervolgens op de knop "M" op de console om het TFT-scherm in te schakelen. (Zie afb. 27A)



BELANGRIJK!

Om de veiligheidscontrole succesvol af te ronden, is het noodzakelijk dat het wiel van de HANDBIKE BATEC ELECTRIC stilstaat en dat de gebruiker minstens 1 keer de remhendel aan de gaszijde heeft ingedrukt. (Zie afb. 22D en 22E)

4.8.2. UITSCHAKELEN

BATEC MINI 2 PLUS, ELECTRIC 2 PLUS, RAPID 2 PLUS, SCRAMBLER 2 PLUS

Draai de sleutel op de accu in tegenwijzerzin naar de positie OFF. Als u deze in de positie OPEN laat staan, is uw HANDBIKE BATEC ELECTRIC uitgeschakeld en kan de accu worden verwijderd. (Zie afb. 27)

BATEC AIR

- Druk op de knop "O" op de accu om de HANDBIKE BATEC ELECTRIC in te schakelen.
- Verwijder de accu niet als de schakelaar in stand "I" staat. (Zie afb. 27A)

4.8.3. VERSNELLEN

Trek het HANDBIKE BATEC ELECTRIC QUAD MINI-stuur naar u toe om de hendel te activeren. (Zie afb. 28)

4.8.4. REMMEN

Duw het HANDBIKE BATEC ELECTRIC QUAD MINI-stuur van u weg om te remmen. (Zie afb. 29)

4.8.5. VOORUIT- EN ACHTERUITVERSNELLING:

BATEC MINI 2 PLUS, ELECTRIC 2 PLUS, RAPID 2 PLUS, SCRAMBLER 2 PLUS

- Voor vooruit rijden zijn er 3 snelheidsbeperkingen beschikbaar (positie 1, positie 2, positie 3), elk met een indicatielampje op de console.
- Voor achteruitversnelling is er slechts één snelheidslimiet en één indicatielampje op de console.
- Als u de HANDBIKE BATEC ELECTRIC inschakelt, staat deze altijd in vooruitmodus en in positie 1.
- Druk in de vooruitmodus op knop F om de gewenste snelheidslimiet te selecteren (positie 1, positie 2, positie 3).
- Door op de R-knop te drukken, wordt de achteruitversnelling ingeschakeld. Deze modus wordt alleen geactiveerd als de HANDBIKE BATEC ELECTRIC is gestopt en de gashendel is gedeactiveerd. Door op de F-knop te drukken, keert u terug naar de vooruitmodus. (Zie afb. 30)

BATEC AIR

- Voor vooruit rijden zijn er 3 snelheidsbeperkingen beschikbaar (positie 1, positie 2, positie 3/4), elk met een andere afbeelding op het scherm.
- Voor achteruitversnelling is er slechts één snelheidslimiet en één indicatielampje op de console.

- Als u de HANDBIKE BATEC ELECTRIC inschakelt, staat deze altijd in vooruit-modus en in positie 1.
- Door op de knoppen Δ of ∇ te drukken wordt de gewenste snelheidsbeperking geselecteerd (positie 1, positie 2, positie 3, positie 4 of achteruit "R").
- Door op de ∇ -knop te drukken, wordt de achteruitversnelling ingeschakeld. Deze modus wordt alleen geactiveerd als de HANDBIKE BATEC ELECTRIC bijna is gestopt en de gashendel is gedeactiveerd. Door op de knop Δ te drukken, keert u terug naar de vooruit-modus als de HANDBIKE BATEC ELECTRIC bijna stilstaat en de gashendel gedeactiveerd is. (Zie afb. 30A)
- Er zijn drie bedieningsmodi: ECO, NORMAL en POWER
 - De posities "R", 1 en 2 zijn ECO
 - Positie 3 is NORMAL
 - Positie 4 is POWER

4.8.6. VRIJLOOPMODUS

Om de HANDBIKE BATEC ELECTRIC in vrijloopmodus te gebruiken:

- Schakel het apparaat uit met de sleutel (BATEC MINI 2 PLUS, ELECTRIC 2 PLUS, RAPID 2 PLUS, SCRAMBLER 2 PLUS) of zet de accuschakelaar uit (BATEC AIR).
- Om vooruit of achteruit te rijden, gebruikt u de rolstoelvelg om de rolstoel HANDBIKE BATEC ELECTRIC in de gewenste richting te bewegen.
- Om te draaien, draait u het stuur van de HANDBIKE BATEC ELECTRIC met de ene hand terwijl u met de andere hand voortbeweegt.
- Om te remmen kunt u de HANDBIKE BATEC ELECTRIC-rem gebruiken of u kunt de rolstoelvelg gebruiken.

4.8.7. LICHTEN

BATEC MINI 2 PLUS, ELECTRIC 2 PLUS, RAPID 2 PLUS, SCRAMBLER 2 PLUS

Op het stuur van de HANDBIKE BATEC ELECTRIC bevindt zich een knop waarmee u de voor- en achterlichten kunt aan- en uitdoen. Als u op de aan-uitknop drukt, zal de koplamp in de markeringsmodus beginnen branden. Het controlelampje op het bedieningspaneel zal groen oplichten. De achterlichten hebben een knipperfunctie bij het remmen terwijl de verlichting aan staat. Als u nogmaals op de aan-uitknop van de koplamp drukt, wordt de grootlichtmodus geactiveerd enz. Om de lichten uit te doen moet u de aan-uitknop 2 seconden ingedrukt houden. De koplamp bevindt zich onder de batterij en de twee achterlichten op het uiteinde van de staander. (Zie afb. 31a, 31b, 31c)

BATEC AIR

Om de voor- en achterlichten van de HANDBIKE BATEC ELECTRIC aan te doen, houdt u de knop Δ 1 seconde ingedrukt. Wanneer de lichten aangaan, wordt

de helderheid van het LCD-display verlaagd om visueel ongemak voor de gebruiker tijdens gebruik wanneer het donker is te voorkomen. Om de lichten uit te doen, houdt u de knop  1 seconde ingedrukt en de helderheid van het LCD-scherm keert terug naar het natuurlijke niveau. De koplamp bevindt zich onder de batterij en de twee achterlichten op het uiteinde van de staander. (Zie afb. 31A, 31B, 31C)

4.9. DE BEDIENINGSELEMENTEN VAN DE HANDBIKE BATEC ELECTRIC AIR / MINI 2 PLUS / ELECTRIC 2 PLUS (RAPID2) / SCRAMBLER 2 PLUS HEMI BEDIENEN

De betekenis van alle symbolen op de bedieningen van de HANDBIKE BATEC ELECTRIC MINI 2 PLUS, ELECTRIC 2 PLUS, RAPID 2 PLUS, SCRAMBLER 2 PLUS vindt u op afbeelding 58 en die van de AIR op afbeelding 58A en de verschillende posities daarvan op de afbeeldingen 58B, 58C, 58D, 58E en 58F.

4.9.1. INSCHAKELEN

BATEC MINI 2 PLUS, ELECTRIC 2 PLUS, RAPID 2 PLUS, SCRAMBLER 2 PLUS

Draai de sleutel aan de rechterkant van de accu in wijzerzin naar de positie ON. Er wordt een systeemcontrole uitgevoerd: start niet met het gebruik van de HANDBIKE BATEC ELECTRIC voordat de systeemcontrole is beëindigd en alle lichtjes branden. (Zie afb. 32)



BELANGRIJK!

Om de veiligheidscontrole succesvol af te ronden, is het noodzakelijk dat het wiel van de HANDBIKE BATEC ELECTRIC stilstaat en dat de gebruiker minstens 1 keer de remhendel aan de gaszijde heeft ingedrukt. (Zie afb. 22B en 22C)

BATEC AIR

Druk op de knop "I" op de accu om de HANDBIKE BATEC ELECTRIC in te schakelen. Voordat u hem inschakelt, moet u controleren of de accu goed is bevestigd en met de sleutel is vastgezet. Druk vervolgens op de knop "M" om het TFT-scherm in te schakelen. (Zie afb. 32A)



BELANGRIJK!

Om de veiligheidscontrole succesvol af te ronden, is het noodzakelijk dat het wiel van de HANDBIKE BATEC ELECTRIC stilstaat en dat de gebruiker minstens 1 keer de remhendel aan de gaszijde heeft ingedrukt. (Zie afb. 22D en 22E)

4.9.2. UITSCHAKELEN

BATEC MINI 2 PLUS, ELECTRIC 2 PLUS, RAPID 2 PLUS, SCRAMBLER 2 PLUS

Draai de sleutel op de accu in tegenwijzerzin naar de positie OFF. Als u deze in de positie OPEN laat staan, is uw HANDBIKE BATEC ELECTRIC uitgeschakeld en kan de accu worden verwijderd. (Zie afb. 32)

BATEC AIR

- Druk op de knop "O" op de accu om de HANDBIKE BATEC ELECTRIC in te schakelen.
- Verwijder de accu niet als de schakelaar in stand "I" staat. (Zie afb. 32A)

4.9.3. VERSNELLEN

Het gasgreep bevindt zich op het rechter- of linkerhandvat van het stuur. (Zie afb. 33 of 33A voor de AIR)

4.9.4. REMMEN

Als u de remhendel en de rode hendel tegelijkertijd bedient, blokkeert de remhendel waardoor er een parkeerremeffect tot stand wordt gebracht. (Zie afb. 34 of 34A voor de AIR). De MINI 2 PLUS, ELECTRIC 2 PLUS, RAPID 2 PLUS en SCRAMBLER 2 PLUS modellen zijn voorzien van een elektronische rem die helpt een constante snelheid te behouden. Bij lage snelheid voorkomt de elektronische rem dat het voertuig de maximumsnelheid overschrijdt.

4.9.5. VOORUIT- EN ACHTERUITVERSNELLING

BATEC MINI 2 PLUS, ELECTRIC 2 PLUS, RAPID 2 PLUS, SCRAMBLER 2 PLUS

- Voor vooruit rijden zijn er 3 snelheidsbeperkingen beschikbaar (positie 1, positie 2, positie 3), elk met een indicatielampje op de console.
- Voor achteruitversnelling is er slechts één snelheidslimiet en één indicatielampje op de console.
- Als u de HANDBIKE BATEC ELECTRIC inschakelt, staat deze altijd in vooruitmodus en in positie 1.
- Druk in de vooruitmodus op knop F om de gewenste snelheidslimiet te selecteren (positie 1, positie 2, positie 3).
- Door op de R-knop te drukken, wordt de achteruitversnelling ingeschakeld. Deze modus wordt alleen geactiveerd als de HANDBIKE BATEC ELECTRIC is gestopt en de gashendel is gedeactiveerd. Door op de F-knop te drukken, keert u terug naar de vooruitmodus. (Zie afb. 35)

BATEC AIR

- Voor vooruit rijden zijn er 3 snelheidsbeperkingen beschikbaar (positie 1, positie 2, positie 3/4), elk met een andere afbeelding op het scherm.

- Voor achteruitversnelling is er slechts één snelheidslimiet met een 'R' op het scherm.
- Als u de HANDBIKE BATEC ELECTRIC inschakelt, staat deze altijd in vooruit-modus en in positie 1.
- Door op de knoppen Δ of ∇ te drukken wordt de gewenste snelheidsbeperking geselecteerd (positie 1, positie 2, positie 3, positie 4 of achteruit "R").
- Door op de ∇ -knop te drukken, wordt de achteruitversnelling ingeschakeld. Deze modus wordt alleen geactiveerd als de HANDBIKE BATEC ELECTRIC bijna is gestopt en de gashendel is gedeactiveerd. Door op de knop Δ te drukken, keert u terug naar de vooruit-modus als de HANDBIKE BATEC ELECTRIC bijna stilstaat en de gashendel gedeactiveerd is. **(Zie afb. 35A)**
- Er zijn drie bedieningsmodi: ECO, NORMAL en POWER
 - De posities "R", 1 en 2 zijn ECO
 - Positie 3 is NORMAL
 - Positie 4 is POWER

4.9.6. VRIJLOOPMODUS

Om de HANDBIKE BATEC ELECTRIC in vrijloopmodus te gebruiken:

- Schakel het apparaat uit met de sleutel (BATEC MINI 2 PLUS, ELECTRIC 2 PLUS, RAPID 2 PLUS, SCRAMBLER 2 PLUS) of zet de accuschakelaar uit (BATEC AIR).
- Om vooruit of achteruit te rijden, gebruikt u de rolstoelvelg om de rolstoel HANDBIKE BATEC ELECTRIC in de gewenste richting te bewegen.
- Om te draaien, draait u het stuur van de HANDBIKE BATEC ELECTRIC met de ene hand terwijl u met de andere hand voortbeweegt.
- Om te remmen kunt u de HANDBIKE BATEC ELECTRIC-rem gebruiken of u kunt de rolstoelvelg gebruiken.

4.9.7. ICHTEN

BATEC MINI 2 PLUS, ELECTRIC 2 PLUS, RAPID 2 PLUS, SCRAMBLER 2 PLUS

Op het stuur van de HANDBIKE BATEC ELECTRIC bevindt zich een knop waarmee u de voor- en achterlichten kunt aan- en uitdoen. Als u op de aan-uitknop drukt, zal de koplamp in de markeringsmodus beginnen branden. Het controlelampje op het bedieningspaneel zal groen oplichten. Als u nogmaals op de aan-uitknop van de koplamp drukt, wordt de grootlichtmodus geactiveerd enz. Om de lichten uit te doen moet u de aan-uitknop 2 seconden ingedrukt houden. De koplamp bevindt zich onder de batterij en de twee achterlichten op het uiteinde van de staander. **(Zie afb. 36a, 36b, 36c)**

BATEC AIR

Om de voor- en achterlichten van de HANDBIKE BATEC ELECTRIC aan te doen, houdt u de knop  1 seconde ingedrukt. Wanneer de lichten aangaan, wordt de helderheid van het LCD-display verlaagd om visueel ongemak voor de gebruiker tijdens gebruik wanneer het donker is te voorkomen. Om de lichten uit te doen, houdt u de knop  1 seconde ingedrukt en de helderheid van het LCD-scherm keert terug naar het natuurlijke niveau. De koplamp bevindt zich onder de batterij en de twee achterlichten op het uiteinde van de staander. (Zie afb. 36A, 36B, 36C)

4.10. WERKING VAN HET ANTISLIP-SYSTEEM

Het antislip-systeem activeren

Dit gebeurt als de BATEC ELECTRIC HANDBIKE is ingeschakeld, ongeacht of deze rijdt of stilstaat en als de cruise control is uitgeschakeld. (Zie afb. 58)

- Houd de vooruitknop ("9" in afbeelding 58) 2 seconden ingedrukt.
 - Het indicatielampje (1) (2) (3) op de console knippert
 - Het antislip-systeem is geactiveerd

Wanneer het Anti-Slip systeem 2 seconden geactiveerd is, voorkomt het dat de BATEC ELECTRIC HANDBIKE achteruit rolt op een helling. Bovendien wordt het slijpen van de wielen bij het wegrijden aanzienlijk verminderd.

Het antislip-systeem deactiveren

Dit gebeurt altijd als de BATEC ELECTRIC HANDBIKE is ingeschakeld, ongeacht of deze rijdt of stilstaat..

- Houd de vooruitknop ("9" in afbeelding 58) 2 seconden ingedrukt
 - Het indicatielampje (1) (2) (3) op de console blijft continu branden
 - Het antislip-systeem is gedeactiveerd

Met het antislip-systeem uitgeschakeld, keert de BATEC ELECTRIC HANDBIKE terug naar zijn basisfunctie.

Het antislip-systeem is standaard op de MINI 2 PLUS, ELECTRIC 2 PLUS, RAPID 2 PLUS en SCRAMBLER 2 PLUS. Neem contact op voor andere modellen.

4.11. WERKING VAN HET CRUISECONTROLSYSTEEM

Het cruisecontrolsysteem inschakelen

Dit gebeurt alleen als de HANDBIKE BATEC ELECTRIC in beweging is en de gashendel is ingeschakeld (zie afb. 58).

- Houd de knop \triangle of de knop ∇ ("7" of "8" in de afbeelding 58) 2 seconden ingedrukt.
 - De indicatielampjes (1), (2) en (3) gaan afwisselend op de console branden.
 - De cruisecontrol is ingeschakeld.
 - De HANDBIKE rijdt constant op de snelheid die op het scherm wordt weergegeven.
- Nadat de cruisecontrol is ingeschakeld, zijn er twee mogelijkheden om de constante snelheidswaarde te veranderen:
 - Druk op de knop \triangle ("7" in de afbeelding 58) om de snelheidswaarde te verhogen.
 - Druk op de knop ∇ ("8" in de afbeelding 58) om de snelheidswaarde te verlagen.
 - Activeer de gashendel om de snelheid te verhogen, maar als de gashendel wordt gedeactiveerd gaat de snelheid weer terug naar de vooraf geselecteerde waarde.

Het cruisecontrolsysteem uitschakelen

- Er zijn drie mogelijkheden om het cruisecontrolsysteem uit te schakelen:
 - Druk op de knop F ("9" in de afbeelding 58).
 - Druk op de knop R ("10" in de afbeelding 58).
 - Druk een van de twee remhendels in.
- Het cruisecontrolsysteem is uitgeschakeld als:
 - Het indicatielampje (1) (2) (3) op de console continu blijft branden.
 - De snelheid langzaam omlaag gaat totdat de HANDBIKE helemaal stilstaat terwijl de gashendel niet wordt gebruikt.

Als het cruisecontrolsysteem is uitgeschakeld, werkt de HANDBIKE BATEC ELECTRIC weer in de basisfunctie.

Het cruisecontrolsysteem is standaard ingebouwd in de modellen MINI 2 PLUS, ELECTRIC 2 PLUS, RAPID 2 PLUS en SCRAMBLER 2 PLUS. Raadpleeg voor andere modellen.

4.12. ACCU

BATEC MOBILITY heeft verschillende lithium-ionbatterijen van 36 V en 48 V beschikbaar, allemaal zonder geheugeneffect en met automatisch draadloos verbindingssysteem.

BATEC MOBILITY heeft 36V ACCU'S DIE VOLDOEN AAN DE IATA-DGR-REGELGEVING voor het luchtvervoer van accu's in mobiliteitshulpmiddelen (**Zie afb. 37 en voor de AIR 37A**) voor de modellen BATEC AIR, MINI 2 PLUS en ELECTRIC 2 PLUS

Ion lithiumaccu's hebben vele voordelen ten opzichte van andere accu's, voornamelijk dankzij hun flexibiliteit. U moet ze niet volledig opladen voor elk gebruik, niet continu gebruiken en niet leeg laten lopen na gebruik.

Batec Mobility gebruikt alleen accu's die voorzien zijn van de veiligste technologie die momenteel voorhanden is, inclusief een intelligent accubeheersysteem.

De accu's van de HANDBIKE BATEC ELECTRIC zijn onderhoudsvrij.

4.12.1 DE HANDBIKE BATEC ELECTRIC -ACCU PLAATSEN EN VERWIJDEREN

U hoeft de aansluitingen niet aan te raken om de accu in uw HANDBIKE BATEC ELECTRIC te plaatsen of verwijderen aangezien dit automatisch gebeurt. (Zie afb. 38 behalve voor de AIR)

Om de accu te verwijderen

BATEC MINI 2 PLUS, ELECTRIC 2 PLUS, RAPID 2 PLUS, SCRAMBLER 2 PLUS

Draai de sleutel naar de positie REMOVE BATTERY (OPEN). Pak het handvat van de accu vast en til het voorzichtig op tot de accu uit de geleiding schuift. (Zie afb. 39)

BATEC AIR

- Controleer of de accu is uitgeschakeld. De schakelaar moet in stand "O" staan.
- Draai de sleutel tegen de klok in tot u een halve slag hebt gedraaid. Pak de accu met uw hand eromheen vast. Verwijder eerst de bovenkant van de accu, zodat deze gekanteld blijft en trek de accu er vervolgens helemaal uit. (Zie afb. 39A)

Om de accu te plaatsen

BATEC MINI 2 PLUS, ELECTRIC 2 PLUS, RAPID 2 PLUS, SCRAMBLER 2 PLUS

Pak het handvat van de accu vast. Plaats de rechterbe- nedenhoek van de accu in de zijsteunklep tot hij in de geleiding klikt. Schuif de accu omlaag tot hij stevig in de steun zit. Draai ten slotte de sleutel in de stand "OFF" om de accu op de HANDBIKE BATEC ELECTRIC te vergrendelen (Zie afb. 40)

BATEC AIR

Pak de accu aan de voorkant vast om te voorkomen dat uw vingers klem komen te zitten in de accuhouder bij het bevestigen van de accu. Ondersteun eerst de onderkant van de accu met de houder en zorg ervoor dat de accupolen contact maken met de accupolen van de houder. Bevestig vervolgens het bovenste gedeelte van de accu zodat hij op zijn plaats klikt. Draai ten slotte de sleutel een halve slag met de klok mee om de accu op de HANDBIKE BATEC ELECTRIC vast te zetten. (Zie afb. 40A)

BELANGRIJK!

Als bij de BATEC MINI 2 PLUS, ELECTRIC 2 PLUS, RAPID 2 PLUS, SCRAMBLER 2 PLUS de accu in de OFF-stand staat, kunt u DE SLEUTEL VERWIJDEREN, maar niet de accu.

4.12.2. DE ACCU AANSLUITEN

BATEC MINI 2 PLUS, ELECTRIC 2 PLUS, RAPID 2 PLUS, SCRAMBLER 2 PLUS

Om de HANDBIKE BATEC ELECTRIC -accu aan te sluiten moet u de sleutel naar de positie ON draaien. Daarna kunt u uw HANDBIKE BATEC ELECTRIC normaal gebruiken. (Zie afb. 41)

BATEC AIR

Om de accu van de HANDBIKE BATEC ELECTRIC aan te sluiten, drukt u gewoon op de aan/uit-knop "I" en gebruikt u de HANDBIKE BATEC ELECTRIC zoals u gewend bent. (Zie afb. 41A)

Het acculaadsysteem wordt beschermd door het intelligente accubeheersysteem dat de stroom onderbreekt bij een stroompiek of als één van de accucellen te ontladen is. (Zie afb. 42 of 42A voor de AIR)

VOORZICHTIG!

Gebruik nimmer en onder geen enkele omstandigheid de ontladingspoort op de accu om de accu op een andere manier te laden of aan te drijven dan met een externe stroombron of energiereguleringsstelsel.

4.12.3. DE ACCU OPLADEN

De sleutel moet in de positie OFF of OPEN staan om de accu op te laden. U kunt

- De oplaadtijd van de Batec Mobility is 3 uur. Zowel de lader als het accubeheersysteem schakelen de stroom uit wanneer de accu volledig is opgeladen.
- De accu opladen: De sleutel moet in de positie OFF of OPEN staan om de accu op te laden. U kunt de accu opladen terwijl deze wel of niet aan de HANDBIKE BATEC ELECTRIC is gekoppeld. Draai het deksel van de laadpoort opzij, steek de lader eerst in de poort en vervolgens in het stopcontact en zet de lader aan

BATEC MINI 2 PLUS, ELECTRIC 2 PLUS, RAPID 2 PLUS, SCRAMBLER 2 PLUS

- De HANDBIKE BATEC ELECTRIC -accu wordt opgeladen via de 3-pins XLR poort op de zijkant van de accu. (Zie afb. 43)

- Open het deksel dat de laadpoort beschermt, sluit de lader eerst aan op de laadpoort van de accu, steek vervolgens de stekker in het stopcontact en zet de lader aan als deze is voorzien van een schakelaar.

BATEC AIR

- De accu wordt opgeladen via de coaxiale poort aan de bovenkant en zijkant tegenover de aan/uit-schakelaar van de accu. **(Zie afb. 43A)**
- Aan de bovenkant van de accu zitten ledlampjes die het accuniveau aangeven wanneer de bovenste knop wordt ingedrukt. **(Zie afb. 43B)**
- Open het deksel dat de laadpoort beschermt, sluit de lader eerst aan op de laadpoort van de accu, steek vervolgens de stekker in het stopcontact en zet de lader aan als deze is voorzien van een schakelaar.

VOORZICHTIG!

Gebruik nimmer en onder geen enkele omstandigheid de laders van andere fabrikanten of een lader van een andere Batec. De technische gegevens van de verschillende Batec-series zijn immers verschillend.

De accu opbergen

Ion lithiumaccu's zijn voorzien van een intelligent accubeheersysteem dat slechts zeer weinig stroom nodig heeft om de accu op elk moment te controleren. De hoeveelheid stroom is zeer klein maar als u de accu volledig ontladen opbergt, zal het accubeheersysteem in slechts enkele weken zonder stroom vallen.

Als dat gebeurt kunt u de accu nooit meer gebruiken. We raden u dan ook ten zeerste aan om deze instructies nauwkeurig op te volgen:

VOORZICHTIG!

- Laad de accu volledig op alvorens deze op te bergen.
 - Berg de accu altijd op met de sleutel in de positie OFF.
 - Laad de accu minstens om de 3 maanden volledig op.
 - Als de accu na een periode van inactiviteit niet meer werkt, moet u hem, met het oog op uw veiligheid, weggooien. .
-

4.12.4. VEILIGHEIDSINFORMATIE OVER DE ACCU

Het is algemeen bekend dat ion lithiumaccu's gevaarlijk kunnen zijn, en terecht. Accu's die worden gebruikt in voertuigen als HANDBIKES BATEC ELECTRIC bevat-

ten voldoende opgeslagen energie en potentieel gevaarlijk materiaal om een significant incident te veroorzaken als ze niet correct worden gebruikt of in geval van nalatigheid.

BATEC MOBILITY GEBRUIKT ALLEEN LITHIUMACCUTECHNOLOGIE WAARVAN DE STABILITEIT EN VEILIGHEID ZIJN BEWEZEN.

Alle Batec Mobility-accu's zijn uitgerust met veiligheidssystemen zoals het intelligente accubeheersysteem dat de accu op elk moment controleert.

De ingebouwde veiligheidssystemen hebben als doel het gevaar te beperken als er zich problemen voordoen ten gevolge van het niet goed functioneren van de elektrische installatie of het algemene elektriciteitsnet. Desalniettemin raden we u ten zeerste aan om deze instructies nauwkeurig op te volgen:

VOORZICHTIG!

- Laad de accu alleen onder toezicht op.
 - Laad de batterij van de HANDBIKE BATEC ELECTRIC niet op tijdens het gebruik. Er bestaat gevaar voor elektrocutie en ongevallen.
 - Laad de accu niet 's nachts op terwijl u slaapt.
 - Houd de accu uit de buurt van brandbare voorwerpen tijdens het opladen.
 - Gebruik nooit de ontladingspoort om de accu op te laden en, vice versa, gebruik nooit de laadpoort om de accu te ontladen.
 - Gebruik alleen de met uw Batec meegeleverde Batec Mobility-lader om de accu op te laden.
 - Laad de accu nooit op in de buurt van een warmtebron.
 - Laad de accu nooit op bij temperaturen onder 0 °C.
 - Berg de accu altijd volledig opgeladen op.
 - Manipuleer de binnenkant van de accu niet. Er bestaat gevaar voor ontploffing en/of brand.
-

4.21.5. AANVULLENDE INFORMATIE OVER DE ACCU

De accu gebruiken in koude omstandigheden

De prestatie van ion lithiумaccu's bij lage temperaturen (onder 0 °C) is beperkt, zowel wat betreft vermogen als wat betreft accuduur. De situatie is niet gevaarlijk maar hinderlijk. Daarom raden we u aan de accu in deze omstandigheden binnen op te bergen. Laad de accu nooit op bij temperaturen onder 0 °C.

De accu gebruiken in vochtige omstandigheden

De behuizing van de Batec Mobility-accu beschermt de cellen en circuits tegen regen en vocht. Dankzij deze bescherming kan de accu deze omstandigheden incidenteel doorstaan. Regelmatige en langdurige blootstelling aan vocht en regen kan de goede werking van de accu hinderen. We raden u dan ook aan deze omstandigheden te voorkomen en de Batec zo weinig mogelijk te gebruiken bij regen of sneeuw.

Accu duur

De accu gaat 200 tot 500 laadcycli, of 1 tot 3 jaar, mee afhankelijk van diverse factoren zoals de temperatuur, de gebruiksfrequentie, het gebruik en andere individuele variabelen (gewicht van de gebruiker, rijstijl, ondergrond...).

Volg onderstaand aanbevelingen om het maximale uit uw accu te halen:

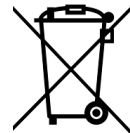
➔ **BELANGRIJK!**

- Rij voorzichtig met een gematigde snelheid.
- Vermijd blootstelling aan hoge temperaturen.
- Vermijd blootstelling aan lage temperaturen (onder 0 °C).
- Vermijd lange periodes van inactiviteit.

De accu zal niet plots stoppen met werken maar zal geleidelijk aan minder goed beginnen presteren. Als uw accu plots stopt met werken, wijst dit niet op het einde van de levensduur van uw accu maar op een technisch probleem.

De accu weggooien

Net zoals alle andere accu's moeten ook de Batec Mobility-accu's volgens de voorschriften worden verwijderd. Neem contact op met uw lokaal afvalbeheercentrum. Raadpleeg bij twijfel uw nationale distributeur of een plaatselijk afvalbeheercentrum.



Werking van de batterij-indicator

De batterij-indicator bevindt zich op het scherm (lcd-console) van de HANDBIKE BATEC ELECTRIC. De verschillende staafjes geven het resterende laadpercentage aan. (Zie afb. 59)

➔ **BELANGRIJK!**

Wanneer het systeem detecteert dat er minder dan 20% van de beschikbare batterijcapaciteit overblijft, kunt u het gebruik van de HANDBIKE BATEC ELECTRIC beperken tot positie 1 (maximale snelheid: 6 km/u of 4 km/u, afhankelijk van de versie) om zo energie te besparen.

4.13. CONTRAGEWICHTEN

Enkele modellen van HANDBIKE BATEC ELECTRIC zijn uitgerust met standaard contragewichten om de tractie te verbeteren. De contragewichten bevinden zich op de vork, één aan elke kant. Elk contragewicht weegt 2,4 kg. De contragewichten kunnen worden verwijderd om het transport te vergemakkelijken.

- Om de contragewichten te verwijderen:
 - 1) Houd het contragewicht met één hand vast, druk op de rode knop en trek de onderkant van de HANDBIKE BATEC ELECTRIC weg. **(Zie afb. 44)**
 - 2) Verwijder het contragewicht. **(Zie afb. 45)**
- Om de contragewichten te plaatsen:
 - 1) Houd het contragewicht met één hand vast. Kantel het contrage
 - 2) Duw de onderkant van het contragewicht naar de HANDBIKE BATEC ELECTRIC toe tot het vastklikt. **(Zie afb. 47)**

5. INSTALLATIE EN AANPASSINGEN

5.1. INSTALLATIE VAN DE HANDBIKE BATEC ELECTRIC OP DE ROLSTOEL

Om een HANDBIKE BATEC ELECTRIC op een rolstoel te kunnen vergrendelen moet u eerst een BATEC DOCKING-BAR (octrooi aangevraagd) installeren. De BATEC DOCKING-BAR kan op de meeste rolstoelen met een vast of vouwchassis worden geïnstalleerd.

BELANGRIJK!

U vindt een bijgewerkte lijst met compatibele rolstoelen in de ondersteuningsrubriek op de Batec Mobility-website.

De HANDBIKE BATEC ELECTRIC moet op de rolstoel worden geïnstalleerd door een gekwalificeerde en door Batec Mobility erkende professional. Neem contact op met Batec Mobility voor meer informatie over de dichtstbijzijnde, erkende installatieprofessional.

5.2. GEBRUIKERSAANPASSINGEN

Zodra de HANDBIKE BATEC ELECTRIC op de rolstoel is geïnstalleerd, kunt u de nodige afstellingen uitvoeren om de HANDBIKE BATEC ELECTRIC aan te passen aan de mobiliteit van de gebruiker, het soort handicap, de lengte van de gebruiker...

Mits een beetje mechanische basiskennis kunt u de aanpassingen gemakkelijk uitvoeren met de bij de HANDBIKE BATEC ELECTRIC meegeleverde instrumenten en instructies.

We zetten de mogelijke aanpassingen op een rijtje:

- De afstand tussen de HANDBIKE BATEC ELECTRIC en de rolstoel aanpassen.
- De hoek van de stang van de HANDBIKE BATEC ELECTRIC aanpassen.
- De hoogte van het stuur van de HANDBIKE BATEC ELECTRIC aanpassen.
- Pas de hoogte van de bevestigingsstang van de HANDBIKE ELECTRIC BATEC aan.
- Pas de LCD-console aan.

5.2.1. DE AFSTAND TUSSEN DE HANDBIKE BATEC ELECTRIC EN DE STOEL AANPASSEN

Zodra de HANDBIKE BATEC ELECTRIC bevestigd is, kunt u de afstand tussen de HANDBIKE BATEC ELECTRIC en de rolstoel aanpassen met behulp van de telescopische bevestigingsstang en de schroeven. U moet ervoor zorgen dat er zo wei-

nig mogelijk ruimte is tussen de voeten van de gebruiker en de staander. Als de gebruiker geen andere voorkeuren of beperkingen heeft raden we een afstand van 8 cm aan. (Zie afb. 48 of 49A voor de AIR)

5.2.2. DE HOEK VAN DE STANG AANPASSEN (UITGEZONDERD HET MODEL AIR / MINI 2 PLUS)

Zodra de HANDBIKE BATEC ELECTRIC bevestigd is, kunt u de hoek van de stang van de HANDBIKE BATEC ELECTRIC aanpassen met behulp van de schroeven. U moet het stuur aanpassen aan de armlengte van de gebruiker. Het nummer van de bovenste en onderste schroeven moet identiek zijn. Als de gebruiker geen andere voorkeuren of beperkingen heeft raden we positie 3 aan. (Zie afb. 49)

5.2.3. DE HOOGTE VAN DE STANG AANPASSEN

Zodra de HANDBIKE BATEC ELECTRIC bevestigd is, kunt u de hoogte van de stang van de Batec aanpassen met behulp van de snelspanhendel. (Zie afb. 50a)

Tijdens het gebruik van de Batec moet de hoogtebeperking van de zadelpen in acht worden genomen en mag de lijn die zich onder het MAX-teken bevindt niet worden overschreden. Deze lijn mag alleen worden overschreden om het stuur in te klappen. (Zie fig. 50b of 50A voor de AIR)



VOORZICHTIG!

Stel niet af boven het MAX-teken op de zadelpen op de modellen BATEC MINI 2 PLUS, ELECTRIC 2 PLUS, RAPID 2 PLUS, SCRAMBLER 2 PLUS

5.2.4. PAS DE HOOGTE VAN DE BEVESTIGINGSSTANG AAN

BATEC MINI 2 PLUS, ELECTRIC 2 PLUS, RAPID 2 PLUS, SCRAMBLER 2 PLUS

1. Terwijl de BATEC ELECTRIC HANDBIKE ontkoppeld is, draait u de bovenste en onderste schroeven los die de bevestigingsstang met de vork verbinden.
2. Zodra de bevestigingsstang vrij langs de geleider kan bewegen, kunt u de hoogte aanpassen aan de stoel van de gebruiker.
3. Zodra de hoogte is aangepast, draait u de schroeven weer vast, zodat de stang niet kan bewegen.

BATEC AIR

1. Draai, als de HANDBIKE BATEC ELECTRIC niet vastgeklemd zit, de bovenste en onderste bouten los waarmee de bevestigingsstang aan de chassis vastzit door de KLEMHENDELS te verdraaien (Zie afb. 21A)

2. Zodra de bevestigingsstang vrij langs de geleider kan bewegen, past u de hoogte aan de stoel van de gebruiker aan met behulp van de installatieveometer en zet u de bevestigingsstang vast door de KLEMHENDELS vast te draaien. **(Zie afb. 21H)**
3. Stel de LIMIET van de bevestigingsstang af zoals getoond in afbeelding 49B door de schroef met 8 Nm aan te draaien.

 **VOORZICHTIG!**

Voordat u de HANDBIKE BATEC ELECTRIC AIR gebruikt, moet u er bij het aan draaien van de bevestigingsstang voor zorgen dat wanneer de KLEMHENDELS weerstand beginnen te bieden, u 1/8 van een slag opnieuw aandraait om er zeker van te zijn dat hij tegen verplaatsing is vergrendeld.

5.2.5. HET LCD-DISPLAYPANEEL INSTELLEN

BATEC MINI 2 PLUS, ELECTRIC 2 PLUS, RAPID 2 PLUS, SCRAMBLER 2 PLUS

Volg deze stappen om de parameters van het LCD-displaypaneel te configureren:

1. Zet de accu aan om het INFORMATIESCHERM te bekijken: **(Zie afb. 51)**
2. Druk op de M (modus)-knop om tussen alle functies in een lussequentie van het ene functiescherm naar het andere te bewegen, bijvoorbeeld ODO (kilometer teller) – AVG (gemiddelde snelheid)/ MAX (maximale snelheid) – TRIP 1 / ODO – TRIP 2 / ODO. **(Zie afb. 52)**
 - Houd de knop R (reset) 2 seconden ingedrukt om de opgeslagen waarden in TRIP 2, AVG en MAX weer op nul te zetten.
 - De gegevens TRIP 1, AVG en RT kunnen tegelijkertijd worden gereset wanneer één van de drie datafuncties opnieuw wordt gestart.
 - ODO-gegevens kunnen niet worden gereset.
3. Houd de knoppen M en R tegelijkertijd, 2 seconden ingedrukt om het CONFIGURATIESCHERM 1 te bekijken: **(Zie afb. 53):**
4. Druk op de M-knop om tussen alle functies in een lusvormige reeks van het ene functiescherm naar het andere te gaan, bijvoorbeeld wielomtrek en km/u of MPH.
 - Druk op de knop R om de knipperende waarde met 1 te verhogen of de eenheden om te zetten.
 - Druk op de knop M om de configuratie van de waarden te bevestigen en naar het vorige of volgende configuratiescherm te gaan.
 - De c-waarden (omtreknummers) van de verschillende modellen zijn:

- MINI 2 PLUS: 990
 - ELECTRIC 2 PLUS / RAPID 2 PLUS: 1445
 - SCRAMBLER 2 PLUS: 1621
- Houd de knop M op eender welk configuratiescherm 2 seconden ingedrukt om de configuratie te voltooiën en naar het INFORMATIESCHERM te gaan.
5. Houd de knoppen M en R op het CONFIGURATIESCHERM 1 (stap 4) 2 seconden ingedrukt om het CONFIGURATIESCHERM 2 te bekijken: **(Zie afb. 54)**
- De spanningswaarde van de accu vindt u onderaan en de fijnafstellingswaarde van de accu van de fabrikant bovenaan.
6. Houd de knop M 2 seconden ingedrukt om terug te keren naar het INFORMATIESCHERM en alle instellingen te bevestigen. Houd de knop M nogmaals 2 seconden ingedrukt als het CONFIGURATIESCHERM 1 verschijnt: **(Zie afb. 55)**:



BELANGRIJK!

- Wijzig de spannings- en fijnafstellingswaarden van de accu niet.
- Schakel nooit de accu uit om het CONFIGURATIESCHERM 1 te sluiten.
- Volg de stappen 3, 5 en 6 als de accu volledig is opgeladen en onderstaand symbool verschijnt wanneer u het scherm aanzet: **(Zie afb. 56)**

BATEC AIR

1. Zet de accu aan **(Zie afb. 56A)**
2. Druk op de knop M **(Zie afb. 56B)**

Er wordt informatie weergegeven over ALARM - SNELHEID - ACCUNIVEAU (links geven drie oranje balken de reserve aan, de rest van de niveaus zijn groen) - DEELSTAND - TOTALE AFSTAND - ASSISTENTIENUMMER (1, 2, 3 en 4 vooruit en R achteruit) - ASSISTENTIEMODUS (Eco, Normal, Power)

3. Schermconfiguratie: door tegelijkertijd de **▲** en **▼** knoppen gedurende 1 seconde in te drukken, komt u in het Configuratiemenu **(Zie afb. 56C)**.

- Gebruik de bovenstaande knoppen om het gewenste concept uit de volgende lijst te selecteren:

- 1· km/u – mi/u Naar keuze
- 2· Veiligheidspin Uitgeschakeld
- 3· Kleur Positief
- 4· Helderheid Maximaal
- 5· Accugegevens Niet ingeschakeld
- 6· HW- en SW-gegevens

- 7· Maximumsnelheid Niet ingeschakeld
 - 8· Wielomtrek 700 C
 - 9· Spanning 36 V
 - 10· Bluetooth Niet ingeschakeld
 - 11· Opnieuw starten van de DEELAFSTAND
 - 12· Gevorderde instellingen Niet ingeschakeld
- Druk op de knop "M" zodra het pictogram is geopend en de waarde en bevestig hem met de knop "M"
 - Selecteer met de knoppen Δ en ∇ de waarde en bevestig hem met de knop "M"
 - Selecteer "EXIT" op het scherm en druk op "M" om het in te stellen en terug te keren naar het scherm Configuratiemenu.
 - Druk om terug te keren naar het beginscherm tegelijkertijd Δ en ∇ 1 seconde op de knoppen en.

6. ONDERHOUD EN REPARATIES

Uw HANDBIKE BATEC ELECTRIC is zorgvuldig ontworpen met het oog op optimale prestaties. Toch is het belangrijk dat u, afhankelijk van uw gebruiksgewoonten, bepaalde preventieve onderhoudstaken uitvoert. Zo verkleint u de kans op problemen en verlengt u de levensduur van uw HANDBIKE BATEC ELECTRIC.

Het is zeer belangrijk dat u alle reparaties door een erkende Batec Mobility-distributeur laat uitvoeren om het risico op ongevallen en/of schade aan uw HANDBIKE BATEC ELECTRIC tot een minimum te beperken.

Vergeet niet dat de distributeur die uw HANDBIKE BATEC ELECTRIC heeft geleverd uw belangrijkste bron van informatie is. Hij kan u helpen en al uw vragen over de aanpassingen, het onderhoud en de garantie beantwoorden.

Aangezien u een lid bent van de 'Batec Mobility Family' moedigen we u aan om contact te houden met uw HANDBIKE BATEC ELECTRIC -vertegenwoordiger om uw product maximaal te benutten.

PREVENTIEVE PLAN

TAKEN	Maandelijks	Jaarlijks
De bandenspanning controleren (2 bar). De algemene staat ervan controleren (hoogte van de noppen, krassen, scheuren ...) en indien nodig vervangen.	✓	
Reiniging van de Batec.	✓	
Controle van bevestigingen. (Zie afb. 48, 49, 49A)	✓	
Controle van remmen (kappen, kabels, remklauwen, schijf...). Onderdelen vervangen en/of afstellen, indien nodig.	✓	
Controleer de smering van kabels en kettingen, indien nodig smeren.	✓	
Controleer de transmissie en het koppelingsmechanisme, indien nodig smeren.	✓	
Controleer de spaakspanning, ga indien nodig naar de officiële dienst of erkende distributeur.	✓	
Controle van de Batec door een officiële dienst of erkende distributeur.		✓

De bandenspanning controleren

Zorg ervoor dat de bandenspanning overeenkomt met de voor het model aanbevolen spanning en dat het bandenoppervlak geen onregelmatigheden vertoont.

De Batec schoonmaken

Maak het chassis schoon met zeep en warm water. Gebruik autozeep of een ander niet-schurend reinigingsmiddel. Droog het zorgvuldig. Gebruik nooit een hogedrukreiniger.

Desinfectie van de HANDBIKE BATEC ELECTRIC

Volg deze stappen om de HANDBIKE BATEC ELECTRIC te desinfecteren:

- Gebruik een hydroalcoholische desinfecterende oplossing en een doek.
- Bevochtig de doek overvloedig met een hydroalcoholische desinfecterende oplossing.
- Veeg de doek over alle oppervlakken die in contact komen met de gebruiker: handgrepen, knoppen, console en ontgrendelingshendel.
- Laat aan de lucht drogen.



BELANGRIJK!

Zand en zout water kunnen de onderdelen van de HANDBIKE BATEC ELECTRIC beschadigen in geval van langdurig contact. Maak de HANDBIKE BATEC ELECTRIC schoon na gebruik in deze omstandigheden.

De voor- en achterwielen schoonmaken

Zorg ervoor dat het voorwiel en de achterwielen vrij kunnen ronddraaien en verwijder vuilresten.

De remmen controleren

Controleer voor effectief remmen dat beide remhendels voldoende contact maken met de schijf wanneer u ze bedient.

De kabels en kettingen invetten

Verwijder het oude vet en breng een druppel vet of dun laagje Teflon-spray aan op de kabel die de hendels met de kettingen verbindt. Verwijder overtollig vet.

Het overbrengingssysteem invetten

Verwijder het oude vet en breng een druppel vet of dun laagje Teflon-spray aan op het overbrengingssysteem. Verwijder overtollig vet.

De Batec door een erkende distributeur laten onderhouden

U moet het aanbevolen preventief onderhoud en de herstellingen aan uw HANDBIKE BATEC ELECTRIC laten uitvoeren door een door BATEC MOBILITY erkende onderneming.

De buiten- en binnenbanden vervangen

Controleer, voordat u een nieuwe binnenband plaatst, de onderkant van de velg en de binnenwand om vreemde voorwerpen te verwijderen. Maak de onderdelen, indien nodig, schoon. Controleer de staat van het velglint. Besteed speciale aandacht aan de zone rond het ventielgat. Alleen correct geplaatst velglint kan langdurige bescherming bieden tegen schade aan de binnenband door braampjes en scherpe randen.

Voordat u de binnenband oppompt, moet u de band volledig controleren om u ervan te vergewissen dat hij nergens tussen de buitenband en de velg gekneld zit. Trek het ventiel voorzichtig naar buiten voor een optimale plaatsing.

De HANDBIKE BATEC ELECTRIC hergebruiken

De HANDBIKE BATEC ELECTRIC kan worden hergebruikt. Indien u het wenst te hergebruiken, dient u contact op te nemen met de distributeur bij wie u het product heeft gekocht, en zij zullen de verzending van het apparaat voor hergebruik naar de BATEC MOBILITY-faciliteiten beheren. Het te hergebruiken apparaat wordt beoordeeld, afgestemd en opnieuw geverifieerd.

VOORZICHTIG!

Nadat u de binnenband hebt vervangen, controleert u de bandenspanning. Het is essentieel om de druk op een bepaald niveau te houden en ervoor te zorgen dat de banden in goede staat verkeren om uw veiligheid en de correcte werking van uw Batec te garanderen.

INFORMATIE!

Aangezien het noodzakelijke onderhoud varieert afhankelijk van de gebruiker, kunt u best contact opnemen met uw BATEC MOBILITY-vertegenwoordiger om samen een aangepast onderhoudsschema op te stellen.


BELANGRIJK!

Onderwerp uw Batec altijd aan een veiligheidscontrole voor gebruik. Gebrekkig onderhoud kan de garantie teniet doen.

7. LABEL

Alle HANDBIKE BATEC ELECTRIC zijn voorzien van een identificatie-etiket. Het etiket kleeft onderaan de chassisbalk en bevat de volgende gegevens: **(Zie afb. 57)**

SYMBOLLEN

	Fabrikant
SN	Serienummer
REF	Catalogusnummer
	Dit product voldoet aan de eisen van Verordening (EU) 2017/745 betreffende medische hulpmiddelen
	Productiedatum
	Lees de gebruiksaanwijzing
	Voorzien van de tekst "Medical Device" (Medisch hulpmiddel)
	Raadpleeg de waarschuwinginformatie
	EN 12184:2014 – Rolstoel niet bedoeld voor gebruik als zitplaats in een motorvoertuig
	ISO 7000 – Maximaal draaggewicht

Wanneer u reserveonderdelen bestelt of een vordering indient, moet u de informatie op het label doorgeven.

8. GARANTIE

8.1. GARANTIEPERIODE

Batec Mobility geeft de oorspronkelijke geregistreerde eigenaar vanaf de datum van levering **drie (3) jaar** garantie op alle harde en structurele onderdelen in geval van materiaalfouten.

Batec Mobility geeft de oorspronkelijke geregistreerde eigenaar vanaf de datum van levering **één (1) jaar** garantie op de ACCU in geval van materiaalfouten. De ACCU wordt beschouwd als een vervangbaar onderdeel.

8.2. GARANTIEVOORWAARDEN

- De vervangbare onderdelen (met uitzondering van de ACCU, waarop één jaar garantie wordt verleend) zijn uitgesloten van de garantie, behalve in geval van voortijdige slijtage ten gevolge van fabricagefouten. Deze elementen betreffen de banden, binnenbanden, handvaten, remkabels, versnellings, bevestigingen, wielen van de staander en soortgelijke onderdelen.
- Als u vragen hebt over de garantie raadt Batec Mobility u aan contact op te nemen met uw erkende Batec Mobility-distributeur. Hij zal u informeren over de mogelijke oplossingen.
- Batec Mobility kan niet aansprakelijk worden gesteld voor eventuele gebreken die kunnen voortvloeien uit het oneigenlijke gebruik of de oneigenlijke opslag van de HANDBIKE BATEC ELECTRIC. Als Batec Mobility van mening is dat een onderdeel niet correct werd geïnstalleerd, gebruikt of opgeborgen, zal de garantie vervallen. Hieronder vindt u enkele voorbeelden:
 - Het product of onderdeel is niet onderhouden volgens de aanbevelingen van Batec Mobility die zijn opgenomen in de gebruiksaanwijzing en onderhoudsinstructies.
 - Er werden niet-originele accessoires gebruikt.
 - De schade aan de HANDBIKE BATEC ELECTRIC of zijn onderdelen is een gevolg van nalatigheid, een ongeluk of oneigenlijk gebruik.
 - De HANDBIKE BATEC ELECTRIC of zijn onderdelen werden gewijzigd op een manier die niet strookt met de Batec Mobility-instructies of werden gerepareerd zonder de erkende distributeur of technische dienstverlener daarvan op de hoogte te brengen.
- Batec Mobility behoudt zich het recht voor de indiener van een vordering te zoeken om alle onderdelen op eigen kosten naar Batec Mobility te sturen voor vervanging of reparatie. Als één van de onderdelen gebreken vertoont, zal Batec Mobility bepalen of het onderdeel zal vervangen, repareren of onderhouden.

- Deze garantie dekt de transport-, vracht- of arbeidskosten die gepaard gaan met het verwijderen en opnieuw installeren van de onderdelen niet. Batec Mobility zal eventuele extra kosten aan de indiener van de vordering in rekening brengen als blijkt dat de onderdelen niet defect zijn of de schade een gevolg is van een situatie die niet onder deze garantie valt.
- Defecte onderdelen worden alleen door Batec Mobility of door een voldoende gekwalificeerde, officiële Batec Mobility-dienstverlener gerepareerd of vervangen.
- Batec Mobility kan niet garanderen dat alle producten of onderdelen op de markt beschikbaar zijn of geschikt zijn voor een bepaald doel, en biedt geen verdergaande, expliciete of impliciete, garantie dan deze beperkte garantie.
- Op vervangingsonderdelen die tijdens de originele garantieperiode werden geïnstalleerd wordt 2 jaar extra garantie verleend. De ACCU wordt beschouwd als een vervangbaar onderdeel. Als de accu vervangen moet worden tijdens de originele garantieperiode zal de nieuwe accu gedekt zijn voor de resterende termijn van de originele garantieperiode van 1 jaar vanaf de datum van levering van de HANDBIKE BATEC ELECTRIC.
- Deze garantie is niet overdraagbaar: Alleen de oorspronkelijke geregistreerde eigenaar kan van deze garantie genieten. Hij zal dan ook het originele aankoopbewijs moeten kunnen voorleggen.
- Batec Mobility kan niet aansprakelijk worden gesteld voor producten die niet tegen de aanbevolen verkoopprijs werden aangekocht.
- Tenzij dit bij wet verboden is, vormt deze beperkte garantie de volledige overeenkomst tussen de eigenaar en Batec Mobility met betrekking tot enige vorm van aansprakelijkheid betreffende onderdelen van de Batec-producten.

 **BELANGRIJK!**

Ernstige incidenten in verband met het gebruik van het product **moeten worden gemeld aan BATEC MOBILITY** en aan de bevoegde autoriteit van de lidstaat van verblijf.

8.3. GARANTIEKAART

Bi de documenten van uw HANDBIKE BATEC ELECTRIC zit een garantiekaart waarop alle gegevens van uw HANDBIKE BATEC ELECTRIC worden vermeld. U kunt deze kaart gebruiken om alle gegevens van uw Batec door te geven als zich een situatie voordoet waarin u de garantie nodig hebt.

9. CONTROLE VAN DE REVISIES

Versie 0	Overzicht/Motivering van de wijzigingen
6.0	Nieuwe versie HANDBIKE BATEC ELECTRIC 2 PLUS
5.0	Nieuwe Batec AIR
4.0	Nieuwe etikettering
3.0	Bijwerking van de onderhoudstabel
2.0	Update snelheden, specificaties, functionaliteiten, waarschuwingen, afbeeldingen.
1.0	Aanpassing aan de eisen van Verordening (EU) 2017/745

INSTRUKCJA OBSŁUGI

HANDBIKE BATEC ELECTRIC

- AIR
- MINI 2 PLUS
- ELECTRIC 2 PLUS (RAPID 2 PLUS)
- SCRAMBLER 2 PLUS

SPIS TREŚCI

1. Opis produktu, przeznaczenie, wskazania i przeciwwskazania	5
2. Środki bezpieczeństwa i ogólne środki ostrożności	7
2.1. Przed pierwszym użyciem HANDBIKE BATEC ELECTRIC.....	7
2.2. W trakcie użytkowania	8
2.3. Ogólne środki ostrożności	10
2.4. Okres użytkowania.....	11
3. Modele: parametry i części	12
3.1. HANDBIKE BATEC ELECTRIC AIR / MINI 2 PLUS / ELECTRIC 2 PLUS (RAPID 2 PLUS) / SCRAMBLER 2 PLUS.....	13
4. Działanie / instrukcja obsługi	19
4.1. Dostawa	19
4.2. Rozpakowanie.....	19
4.3. Podnoszenie, transport i przechowywanie	19
4.4. Przymocowanie HANDBIKE BATEC ELECTRIC.....	20
4.5. Odłączenie HANDBIKE BATEC ELECTRIC	20
4.6. Złożyć i rozłożyć HANDBIKE BATEC ELECTRIC AIR i MINI 2 PLUS.....	21
4.7. Działanie aparatu sterującego w HANDBIKE BATEC ELECTRIC AIR / MINI 2 PLUS / ELECTRIC 2 PLUS (RAPID 2 PLUS) / SCRAMBLER 2 PLUS	22
4.8. Działanie aparatu sterującego w HANDBIKE BATEC ELECTRIC AIR / MINI 2 PLUS / ELECTRIC 2 PLUS (RAPID 2 PLUS) / SCRAMBLER 2 PLUS TETRA.....	28
4.9. Działanie aparatu sterującego w HANDBIKE BATEC ELECTRIC AIR / MINI 2 PLUS / ELECTRIC 2 PLUS (RAPID 2 PLUS) / SCRAMBLER 2 PLUS HEMI.....	29
4.10. Działanie systemu antypoślizgowego	31
4.11. Działanie systemu kontroli prędkości	32
4.12. Akumulator	33
4.13. Ciężarki.....	38
5. Montaż i ustawienia	40
5.1. Montaż handbike batec electric w wózku inwalidzkim.....	40
5.2. Ustawienia użytkownika	40
6. Konserwacja i naprawa	45
7. Etykieta	48

8. Gwarancja	49
8.1. Okresy ważności gwarancji	49
8.2. Warunki gwarancji	49
8.3. Karta gwarancyjna	50
9. Kontrola zmian	51

1. OPIS PRODUKTU, PRZEZNACZENIE, WSKAZANIA I PRZECIWWSKAZANIA

HANDBIKE BATEC ELECTRIC jest mechanizmem typu handbike (rower z napędem ręcznym), który dołącza się do wózka inwalidzkiego, tworząc w ten sposób system trzech kół, dzięki któremu użytkownik może poruszać się za pomocą silnika elektrycznego umieszczonego na przednim kole. Optymalizuje to możliwości użytkownika i zwiększa jego autonomię.

HANDBIKE BATEC ELECTRIC oznaczony jest znakiem CE jako produkt medyczny klasy I, zgodnie z wymogami Rozporządzenie (UE) 2017/745 dotyczącej wyrobów medycznych.

Działanie ROWERU RĘCZNEGO HANDBIKE BATEC ELECTRIC jest takie samo we wszystkich modelach, zmienia się tylko rozmiar koła, maksymalna prędkość i wyposażenie. Patrz sekcja 3 (MODELE).

Najpierw należy dołączyć handbike do wózka inwalidzkiego. Uzyskamy mechanizm, składający się z trzech kół, siedzenia oraz układu napędowego w przednim kole. Aby wprowadzić handbike w ruch, należy użyć manetki gazu lub pedałować za pomocą panelu sterowania. W ten sposób napędzamy przednie koło.

Celem producenta jest zapewnienie osobom niepełnosprawnym, korzystającym z wózka inwalidzkiego (osoby, które nie są w stanie chodzić), produktów atrakcyjnych, praktycznych i przydatnych w życiu codziennym i w trakcie zajęć rekreacyjnych, a także do uprawiania sportu.

Dzięki konfiguracji produktu, użytkownik może pokonywać większe trasy oraz przemieszczać się po bardziej skomplikowanym terenie niż ten, na który ma dostęp korzystając wyłącznie z wózka inwalidzkiego, co zwiększa jego niezależność i autonomię.

WSKAZANIA

- Używanie HANDBIKE BATEC ELECTRIC zaleca się następującym osobom:
- Z niepełnosprawnością w kończynach dolnych będących użytkownikami wózków inwalidzkich, bez niepełnosprawnością w kończynach górnych i z pełną ruchliwością w rękach. Dla tych użytkowników wskazane są modele ze standardową konfiguracją lub PARA.
- Z niepełnosprawnością w kończynach dolnych będących użytkownikami wózków inwalidzkich, z częściową niepełnosprawnością w kończynach górnych, dobrą ruchliwością w ramionach i częściową ruchliwością w rękach, aby móc przyspieszać, hamować i skręcać w bezpieczny sposób. Dla tych użytkowników wskazane są modele z konfiguracją TETRA. W przypadku urazu rdzenia kręgowego, konfiguracji TETRA mogą używać osoby z urazem rdzenia na poziomie C6. Dobra ruchliwość bicepsa i możliwość wyprostowania nadgarstka są koniecznością.

- Z całkowitą lub częściową niepełnosprawnością w kończynach dolnych będących użytkownikami wózków inwalidzkich, z częściową niepełnosprawnością w kończynach górnych i pełną ruchliwością w przynajmniej jednej z nich (ramię i ręka). Dla tych użytkowników wskazane są modele z konfiguracją TETRA.

Ze względów bezpieczeństwa, HANDBIKE BATEC ELECTRIC może być używany wyłącznie przez osoby, które:

- Zostały poinstruowane w zakresie jego użytkowania.
- Są fizycznie i psychicznie zdolne do bezpiecznego posługiwania się nim w każdej sytuacji.
- Są w stanie zahamować pojazd i zatrzymać go w przypadku awarii.

PRZECIWSKAZANIA

Nie zaleca się używania HANDBIKE BATEC ELECTRIC:

- Osobom, których stan fizyczny i psychiczny nie pozwala na poruszanie się w trakcie ruchu pojazdów.
- Osobom, których waga przekracza 110 kg.
- W przypadku modeli z konfiguracją tetra, osobom z porażeniem czterokończynowym, bez minimalnej ruchliwości w rękach opisanej w niniejszej instrukcji obsługi.
- W przypadku modeli ze standardową konfiguracją, osobom bez wystarczającej siły w rękach, aby zatrzymać pojazd za pomocą hamulca ręcznego.
- W przypadku modeli z konfiguracją hemi, osobom bez wystarczającej siły w sprawnej ręce, aby zatrzymać pojazd za pomocą hamulca ręcznego.
- Przez osoby z wadą wzroku uniemożliwiającą bezpieczne prowadzenie pojazdów.

W razie wątpliwości należy skonsultować się z profesjonalistą.

PRĘDKOŚĆ

W strefach dla pieszych maksymalna prędkość wynosi zazwyczaj 6 km/h. Jednak pojazdy mogą osiągać wyższe prędkości, dlatego kierowcy są zobowiązani do znajomości i przestrzegania ograniczeń prędkości na różnych rodzajach dróg, obowiązujących w danym kraju, regionie lub miejscowości. Powinni również znać wszelkie wymogi dotyczące ubezpieczenia, prawa jazdy oraz konieczności noszenia sprzętu ochronnego i zapewniającego widoczność.

2. ŚRODKI BEZPIECZEŃSTWA I OGÓLNE ŚRODKI OSTROŻNOŚCI

2.1. PRZED PIERWSZYM UŻYCIEM HANDBIKE BATEC ELECTRIC

WAŻNA INFORMACJA!

Zanim po raz pierwszy użyjesz HANDBIKE BATEC ELECTRIC, uważnie przeczytaj niniejszy przewodnik użytkownika.

- Użytkownik nie powinien ważyć więcej niż 110 kg, razem z wszelkimi przedmiotami, które ma przy sobie.
- HANDBIKE BATEC ELECTRIC nie jest kompatybilny ze wszystkimi wózkami inwalidzkimi na rynku. Zanim przystąpisz do montażu, sprawdź aktualną Tabelę Kompatybilności Batec na naszej stronie internetowej <https://support.batec-mobility.com/es/support/home>.
- Za pierwszym razem uruchom HANDBIKE BATEC ELECTRIC powoli, aby zapoznać się z urządzeniem. Każdy nowy manewr może stwarzać potencjalne zagrożenie. Zachowaj szczególną uwagę na skręty i prędkość.
- Wybierz spokojne miejsce, aby po raz pierwszy użyć swój HANDBIKE BATEC ELECTRIC.
- Poproś kogoś, aby pomógł Ci zapoznać się z HANDBIKE BATEC ELECTRIC'iem. Każdy nowy manewr może stwarzać potencjalne ryzyko obrażeń. Zawsze ktoś powinien towarzyszyć Ci w trakcie używania HANDBIKE BATEC ELECTRIC, zanim osiągniesz odpowiedni poziom umiejętności posługiwania się urządzeniem. Towarzysząca Ci osoba również powinna przeczytać przewodnik użytkownika.
- Bezpieczne korzystanie z HANDBIKE BATEC ELECTRIC wymaga szkolenia i doświadczenia.
- HANDBIKE BATEC ELECTRIC jest produktem medycznym sklasyfikowanym jako pomoc techniczna na rzecz sprawności ruchowej i zalecamy sprawdzić lokalne przepisy dotyczące ruchu takich pojazdów. W razie potrzeby firma Batec Mobility S.L. może przedstawić deklarację zgodności CE produktu medycznego lub zaświadczenie o pomocy technicznej.
- Sprawdź lokalne przepisy dotyczące dołączanych handbików i wózków inwalidzkich, ponieważ mogą się różnić w zależności od miejsca, w którym się znajdujesz.
- Przed każdym użyciem HANDBIKE BATEC ELECTRIC przeprowadź kontrolę bezpieczeństwa. Sprawdź:

- Integralność stałych lub odłączanych osi tylnych kół wózka inwalidzkiego.
- Rzępy na siedzeniu i oparciu twojego wózka inwalidzkiego.
- Ciśnienie w oponach wózka inwalidzkiego, ponieważ jeśli jest ono zbyt niskie, istnieje większe ryzyko wywrócenia i zużycia opon (zalecane ciśnienie w oponach wózka inwalidzkiego: sprawdź informację na oponie).
- Ciśnienie w oponie HANDBIKE BATEC ELECTRIC (zalecane ciśnienie: 2 bar).
- Integralność podwozia HANDBIKE BATEC ELECTRIC.
- Czy wszystkie elementy, a zwłaszcza wszystkie śruby, są odpowiednio dokręcone.
- Czy hamulce działają prawidłowo.
- W którym wszystkie złącza elektryczne są w dobrym stanie i są bezpiecznie połączone.
- W którym akumulator jest podłączony.
- Czy HANDBIKE BATEC ELECTRIC jest przymocowany do wózka inwalidzkiego w prawidłowy sposób i czy nie ma problemu z jego odłączeniem.

2.2. W TRAKCIE UŻYTKOWANIA

- HANDBIKE BATEC ELECTRIC powinien być używany do transportu wyłącznie jednej osoby w tym samym czasie.
- Używanie HANDBIKE BATEC ELECTRIC zaleca się osobom, których stan fizyczny i psychiczny pozwala na poruszanie się w trakcie ruchu pojazdów.
- Unikaj niepotrzebnego ryzyka, jak np. wysokich prędkości, gwałtownych skrętów i bocznych przechyleń. Unikaj również jazdy po przedmiotach, które mogą spowodować, że gwałtownie zahamujesz lub wywrócisz się.
- HANDBIKE BATEC ELECTRIC najbezpieczniej porusza się po równych terenach, na których nie ma przeszkód. Jeśli tylko to możliwe, korzystaj z rampy. Zachowaj szczególną ostrożność za każdym razem, gdy przejeżdżasz przez ulicę.
- Przymocuj znaki odbłaskowe na Batecu oraz na wózku lub na ubraniu, abyś był bardziej widoczny dla kierowców. Zawsze używaj świateł, gdy zmniejszy się widoczność.
- Istnieje niebezpieczeństwo poślizgnięcia się na mokrej nawierzchni, podłożu ze żwirem i nierównym terenie: zachowaj umiarkowaną prędkość. HANDBIKE BATEC ELECTRIC nie jest przystosowany do jazdy po błocie lub po lodzie.
- Upewnij się, że Twoje stopy są dobrze ustawione na podnóżku wózka, a opaska jest prawidłowo wyregulowana.
- Gdy używasz HANDBIKE BATEC ELECTRIC, kontroluj prędkość i dostosuj ją do rodzaju powierzchni, po której się poruszasz. Zachowując bezpieczną prędkość, unikniesz niepotrzebnego ryzyka. Nie jeźdź z większą prędkością niż gdybyś poruszał się wyłącznie na wózku inwalidzkim.
- Maksymalna prędkość na chodnikach i w strefach dla pieszych wynosi zazwyczaj 6 km/h.

- Jeśli musisz wykonać skręt, miej na uwadze, że powinieneś zwolnić i zachować ostrożność. Jeżeli skręcisz przy nieodpowiedniej prędkości, możesz stracić kontrolę nad HANDBIKE BATEC ELECTRIC'iem i wywrócić się lub spowodować stłuczkę. Przechyl ciało w kierunku zakrętu, aby poprawić stabilność i zredukować ryzyko wywrócenia.
- Podczas jazdy i hamowania trzymaj uchwyty obiema rękami, ponieważ w przeciwnym razie możesz spowodować wypadek na skutek błędnego sterowania.

! UWAGA!

- Nie zaleca się wjeżdżać na krawężnik lub zjeżdżać z niego, ponieważ istnieje ryzyko wywrócenia. Gdy nie możesz uniknąć krawężnika:
 - Zawsze, gdy jest to możliwe, poproś kogoś o pomoc.
 - Ustaw się przy krawężniku pod kątem prostym, aby koła Twojego wózka mogły wjechać na krawężnik jednocześnie. Jeśli ustawisz się w inny sposób, znacząco zwiększysz ryzyko wywrócenia.
 - Unikaj silnych uderzeń w trakcie wjeżdżania na krawężnik lub zjeżdżania z niego. Silne uderzenie może mieć niekorzystny wpływ na HANDBIKE BATEC ELECTRIC i wózek inwalidzki.
 - HANDBIKE BATEC ELECTRIC i wózek powinny powoli zjechać z krawężnika w taki sposób, aby wszystkie koła obracały się jednocześnie.
 - Patrz również rys. 61 i 62.
-
- Gdy wjeżdżasz pod górę lub zjeżdżasz z góry, zalecamy:
 - O ile to możliwe, skorzystaj z pomocy innej osoby.
 - Poruszać się po prostej linii.
 - W przypadku stromego wjazdu, pochylić się do przodu, aby bardziej przeciążyć przednie koło i poprawić przyczepność.
 - Unikać niepotrzebnych skrętów i nie skręcać w gwałtowny sposób ze względu na ryzyko wywrócenia.
 - W przypadku zjazdu, zachować powolną, kontrolowaną prędkość, spowalniając systematycznie oraz unikając gwałtownego hamowania.
 - Nie używać hamulcy wózka, gdyż może to spowodować ich zablokowanie i można stracić kontrolę.
 - Maksymalne zalecane pochylenie wynosi 10°, ponieważ może obniżyć skuteczność hamulca postojowego. Należy również pamiętać, że bezpieczna droga hamowania na wzniesieniach może być znacznie większa niż na poziomie podłoża.
 - Jeśli zamierzasz przebyć długi dystans, zalecamy Ci zabrać ze sobą zapasowy akumulator.

- Upewnij się, że bieżnik w oponach ma wystarczającą głębokość.
- Zapoznaj się z dystansami hamowania przy różnych prędkościach.
- Używaj wyłącznie akcesoriów zatwierdzonych przez Batec Mobility. Sprawdź na stronie: <https://batec-mobility.com/en/batteries-and-accessories/>
- NIGDY nie używaj HANDBIKE BATEC ELECTRIC z dzieckiem na kolanach, istnieje wysokie ryzyko lub wywrócić się z powodu nagłych zmian kierunku (dotyczy wszystkich modeli).
- HANDBIKE BATEC ELECTRIC może zakłócać działanie pól elektromagnetycznych (na przykład system alarmowy w sklepach, automatyczne drzwi itp.), a na jego działanie podczas jazdy mogą mieć wpływ pola elektromagnetyczne (na przykład emitowane przez telefony komórkowe, generatory elektryczne lub źródła wysokiego napięcia).
- Niedozwolone manewry:
 - Jazda po stopniach lub schodach
 - Jazda na chodniku pod kątem
 - Zmiana kierunku o 180 stopni na stromych wzniesieniach
 - Nagłe ruchy
 - Gwałtowne hamowanie na zakrętach

 **UWAGA!**

Istnieje ryzyko zaklinowania palców w różnych obszarach produktu (otwory i odstępy pomiędzy stałymi częściami) podczas użytkowania (**Patrz rys. 1, 2**)

 **UWAGA!**

Istnieje ryzyko zaklinowania stóp (wolne przestrzenie pomiędzy elementami stałymi) podczas użytkowania w: (**Patrz rys. 3**)

2.3. OGÓLNE ŚRODKI OSTROŻNOŚCI

 **UWAGA!**

- Pamiętaj, aby wyłączyć HANDBIKE BATEC ELECTRIC przed każdym przymocowaniem lub zdjęciem z wózka inwalidzkiego.
- Nie używaj HANDBIKE BATEC ELECTRIC, jeśli wydaje Ci się, że działa w sposób inny niż zwykle lub wadliwy.
- Nie używaj HANDBIKE BATEC ELECTRIC z rozładowanym akumulatorem.

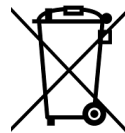
- Regularnie wysyłaj swój HANDBIKE BATEC ELECTRIC do autoryzowanego dystrybutora lub autoryzowanej pomocy technicznej firmy Batec Mobility celem przeprowadzenia ogólnego przeglądu.
- Unikaj kontaktu i bliskości z ogniem, a zwłaszcza z zapalonymi papierosami.
- Jeśli HANDBIKE BATEC ELECTRIC będzie wystawiony na bezpośrednie działanie światła słonecznego lub niskie temperatury przez długi okres czasu, jego części mogłyby się przegrzać (>41 °C) lub znacznie schłodzić (<0 °C).
- Używaj wyłącznie naszej ładowarki do ładowania akumulatora.
- Jeśli nie używasz HANDBIKE BATEC ELECTRIC przez dłuższy okres czasu, całkowicie naładuj akumulator i powtarzaj tę czynność co 2 miesiące, aby zapobiec uszkodzeniu akumulatora z powodu głębokiego rozładowania.
- Przechowuj HANDBIKE BATEC ELECTRIC w miejscu niedostępnym dla dzieci, gdy nie są one nadzorowane przez osobę dorosłą.
- Nie wolno wykonywać żadnych manipulacji wewnątrz akumulatora ze względu na ryzyko wybuchu i/lub pożaru.
- Nie jest dozwolona ingerencja w złącze znajdującego się w dolnej części podstawy akumulatora. Wyciąganie pokrywy ochronnej może doprowadzić do nieprawidłowego działania kontrolera, jeśli złącze narażone będzie na niekorzystne warunki pogodowe.

2.4. OKRES UŻYTKOWANIA

- Żywotność HANDBIKE BATEC ELECTRIC wynosi co najmniej 5 lat, o ile jest on używany zgodnie z zaleceniami oraz wykonywane są zalecane czynności konserwacyjne i kontrolne.
- Żywotność akumulatora może wynosić od 1 do 3 lat oraz od 200 do 500 cykli ładowania, w zależności od wielu czynników, w tym temperatury, regularności użytkowania lub innych (waga użytkownika, styl jazdy, ukształtowanie terenu, itd.).

Utylizacja produktu

HANDBIKE BATEC ELECTRIC jest urządzeniem elektrycznym/elektronicznym, dlatego musi zostać odpowiednio zutylizowany. Skontaktuj ze swoim krajowym dystrybutorem lub z lokalnym centrum gospodarki odpadami w razie wątpliwości.



3. MODELE: PARAMETRY I CZĘŚCI

INFORMACJA!

Możliwe, że pokazane i opisane w niniejszym przewodniku modele HANDBIKE BATEC ELECTRIC nie są dokładnie takie same jak model, który posiadasz. Jednakże wszystkie podane tutaj instrukcje mają zastosowanie. Producent zastrzega sobie prawo do wprowadzania zmian, bez uprzedniego powiadomienia, w wadze, wymiarach i innych danych technicznych opisanych w niniejszym przewodniku. Wszystkie przedstawione tutaj rysunki i wymiary są orientacyjne, nie są specyfikacjami technicznymi. Producent zastrzega sobie prawo do wprowadzania zmian, bez uprzedniego powiadomienia, w niniejszym przewodniku. Zaktualizowany przewodnik jest zawsze dostępny na stronie internetowej: <https://support.batec-mobility.com/es/support/home>

Istnieje kilka modeli HANDBIKE BATEC ELECTRIC: AIR, MINI 2 PLUS, ELECTRIC 2 PLUS i SCRAMBLER 2 PLUS (platforma 2018). Wszystkie modele Bateca mają taki sam system mocowania i taki sam rodzaj konstrukcji; w każdym modelu zmienia się jedynie rozmiar koła, maksymalna prędkość i wyposażenie:

- AIR: napędzany silnikiem elektrycznym zainstalowanym w przednim kole 10". **(Patrz rys. 4a)**
- MINI 2 PLUS: napędzany silnikiem elektrycznym zainstalowanym na przednim kole o średnicy 16". **(Patrz rys. 4b)**
- ELECTRIC 2 PLUS: napędzany silnikiem elektrycznym zainstalowanym na przednim kole o średnicy 18". **(Patrz rys. 4c)**
- SCRAMBLER 2 PLUS: napędzany silnikiem elektrycznym zainstalowanym na przednim kole o średnicy 19" (każdy rodzaj terenu). **(Patrz rys. 4d)**

Różne modele HANDBIKE BATEC ELECTRIC są przeznaczone dla użytkowników z pełną ruchliwością w rękach w ich standardowej konfiguracji. Dla osób bez pełnej ruchliwości w rękach mamy do dyspozycji panel sterowania, specjalnie przystosowany do takich przypadków, który oferujemy pod nazwą TETRA. Dla użytkowników mających ograniczoną sprawność jednej z kończyn górnych przygotowaliśmy specjalnie przystosowane do takich przypadków elementy sterujące, sprzedawane pod nazwą HEMI. Więcej informacji w poniższej tabeli z wyjaśnieniami.

Modele HANDBIKE BATEC ELECTRIC (Air, MINI 2 PLUS, ELECTRIC 2 PLUS i SCRAMBLER 2 PLUS) są sprzedawane z różnymi ograniczeniami prędkości w zależności od kraju, regionu lub klienta. **(Patrz rys. 60)**

i INFORMACJA!

UMIĘTNOŚCI POTRZEBNE DO OBSŁUGIWANIA BATEC: Używanie HANDBIKE BATEC ELECTRIC zaleca się osobom, których stan fizyczny i psychiczny pozwala na poruszanie się w trakcie ruchu pojazdów. Wersje standardowe Bateca przeznaczone są dla osób z pełną ruchliwością w ramionach i rękach.

Aby używać modelu z panelem sterowania TETRA, trzeba mieć dobrą ruchliwość w ramionach i częściową ruchliwość w rękach, aby móc przyspieszać, hamować i skręcać w bezpieczny sposób. Dlatego też firma Batec Mobility zawsze oferuje swoim klientom możliwość wcześniejszego wypróbowania produktu.

W przypadku urazu rdzenia kręgowego, HANDBIKE BATEC ELECTRIC TETRA mogą używać osoby z urazem rdzenia na poziomie C6 (dobra ruchliwość bicepsa i możliwość wyprostowania nadgarstka są koniecznością).

Aby korzystać z wersji wyposażonych w elementy sterujące HEMI, niezbędna jest pełna sprawność (ramię i dłoń) w co najmniej jednej z kończyn górnych. (Patrz rys. 5)

3.1. HANDBIKE BATEC ELECTRIC AIR / MINI 2 PLUS / ELECTRIC 2 PLUS (RAPID 2 PLUS) / SCRAMBLER 2 PLUS

3.1.1. PARAMETRY

AIR

- Materiał: aluminium 7005 T6 / aluminium 6061 T6
- Silnik: brushless 350 W i 350 RPM / maksymalna moc: 470 W / bieg wsteczny
- Maksymalna prędkość: zależy od wersji. (Patrz rys. 60)
- Zużycie energii: 10,8 Wh/km (zużycie obliczone w warunkach: użytkownik o masie ciała 75 kg, fotel ultralekki, teren płaski, brak wiatru i stała prędkość 10 km/h. Może się różnić $\pm 20\%$ w zależności od akumulatora).
- Ładowarka 2A
- Poziom odporności na ogień materiałów i zespołów polimerowych systemu zasilania i sterowania HANDBIKE BATEC ELECTRIC wynosi V-0 zgodnie z UL 94
- Opona: 10-calowa miejska
- Felga: aluminiowa 10-calowa
- Hamulce: podwójny mechaniczny zacisk hamulcowy z tarczą 160 mm i aluminiowymi dźwigniami z hamulcem postojowym
- Ster: 1.5" czarna

- Kierownica: aluminiowa 6061-T6 czarna matowa
- System regulacji HANDBIKE BATEC ELECTRIC EASY-FIT (miękkie mocowanie)
- System mocowania HANDBIKE BATEC ELECTRIC EASY-FIX (miękkie mocowanie)
- Nóżka HANDBIKE BATEC ELECTRIC SAFE-FEET (miękkie mocowanie)
- Światło przednie LED 30 luksów podłączone do głównego akumulatora
- Podwójne światło tylne LED na podpórce
- Ekran TFT COLOT ALL IN ONE (wskaźnik poziomu baterii, wybór 3 prędkości i 1 do tyłu, 3 tryby wspomagania, cykl komputerowy, światła przednie i tylne oraz klakson uruchamiany 3 przyciskami na kierownicy)
- Waga: 11 kg (bez akumulatora)
- Wymiary: **(Patrz rys. 5A, 5B, 5C)**

MINI 2 PLUS

- Materiał: Aluminium 7005 T6 / Aluminium 6061 T6
- Silnik:Bezszcotkowy o mocy 350 W i 350 RPM / Moc nominalna:600 W / Bieg wsteczny
- Prędkość maksymalna: w zależności od modelu. **(Patrz rys. 60)**
- Zużycie energii: 13 Wh/km (Autonomia obliczona na podstawie następujących warunków: ciężar ciała użytkownika 75 kg, ultralekki wózek, płaski teren, brak wiatru, stała prędkość 15 km/h. Może ulegać zmianie o $\pm 20\%$ w zależności od akumulatora).
- Ultraszybka ładowarka 4A
- Poziom odporności na zapalenie materiałów i zestawów polimerowych układu zasilania i sterowania HANDBIKE BATEC ELECTRIC wg normy UL 94 wynosi V-0
- Opona: ultraprzczepna 12"
- Felga: aluminiowa 12"
- Hamulce:Podwójny mechaniczny hamulec tarczowy 140 mm z aluminiowymi dźwigniami z hamulcem postojowym
- Ster:1.1/8 czarny
- Kierownica:z czarnego, matowego aluminium 6061-T6
- System regulacyjny HANDBIKE BATEC ELECTRIC EASY-FIT (Pat.Pend.)
- System mocowania HANDBIKE BATEC ELECTRIC EASY-FIX (Pat.Pend.)
- Podpórka HANDBIKE BATEC ELECTRIC SAFE-FEET (Pat.Pend.)
- Przednie światło LED o mocy 700 lumenów podłączone do głównego akumulatora
- Podwójne światło tylne LED na podpórce
- Wyświetlacz LCD ALL IN ONE (wskaźnik poziomu naładowania baterii, selektor 3 biegów do przodu i 1 do tyłu, wskaźnik trybu tempomatu i tryb antypoślizgowy,

komputer rowerowy, przednie i tylne światła oraz klakson; obsługiwany za pomocą 6 przycisków na kierownicy)

- Waga: 13,9 kg (bez akumulatora)
- Wymiary: **(Patrz rys. 6, 7)**

ELECTRIC 2 PLUS

- Materiał: Aluminium 7005-T6 / 6061-T6. Zdejmowana wzmocniona osłona do wymiany opon.
- Silnik: bezszczotkowy o mocy 900 W i 250 RPM / Moc nominalna: 900 W / bieg wsteczny
- Prędkość maksymalna: w zależności od modelu. **(Patrz rys. 60)**
- Zużycie energii: 13 Wh/km (Autonomia obliczona na podstawie następujących warunków: ciężar ciała użytkownika 75 kg, ultralekki wózek, płaski teren, brak wiatru, stała prędkość 15 km/h. Może ulegać zmianie o $\pm 20\%$ w zależności od akumulatora).
- Ultraszybka ładowarka 4A
- Poziom odporności na zapalenie materiałów i zestawów polimerowych układu zasilania i sterowania HANDBIKE BATEC ELECTRIC wg normy UL 94 wynosi V-0
- Opona: 18-calowa o bardzo wysokiej przyczepności
- Felgi: aluminiowe z podwójną ścianką 18"
- Hamulce: Podwójny mechaniczny hamulec tarczowy 180 mm. Aluminiowe dźwignie z hamulcem postojowym i odcięciem zapłonu
- Ster: 1.1/8 czarny
- Kierownica: z czarnego, matowego aluminium 6061-T6
- System regulacyjny HANDBIKE BATEC ELECTRIC EASY-FIT
- System mocowania HANDBIKE BATEC ELECTRIC EASY-FIX
- Podpórka HANDBIKE BATEC ELECTRIC SAFE-FEET
- Światło przednie: LED 700 lumenów, podłączone do głównego akumulatora
- Podwójne światło tylne LED na podpórcie
- Wyświetlacz LCD ALL IN ONE (wskaźnik poziomu naładowania baterii, selektor 3 biegów do przodu i 1 do tyłu, wskaźnik trybu tempomatu i tryb antypoślizgowy, komputer rowerowy, przednie i tylne światła oraz klakson; obsługiwany za pomocą 6 przycisków na kierownicy)
- Wymienne ciężarki
- Waga: 14,9 kg (bez akumulatora i ciężarków)
- Wymiary: **(Patrz rys. 8)**

RAPID 2 PLUS

- Kolor: Grafitowy z czerwonymi elementami
- Prędkość maksymalna: w zależności od modelu. **(Patrz rys. 60)**
- Zużycie energii: 13 Wh/km (Autonomia obliczona na podstawie następujących warunków: ciężar ciała użytkownika 75 kg, ultralekki wózek, płaski teren, brak wiatru, stała prędkość 15 km/h. Może ulegać zmianie o $\pm 20\%$ w zależności od akumulatora).
- Silnik: Bezszcotkowy o mocy 300 RPM / Moc nominalna: 1440 W / Moc szczytowa: 1620 W
- Bieg wsteczny
- Akumulator ze złączami dostępny wyłącznie dla BATEC RAPID 2 PLUS i BATEC SCRAMBLER 2 PLUS 48 V
- Superszybka ładowarka 3A
- Poziom odporności na zapalenie materiałów i zestawów polimerowych układu zasilania i sterowania HANDBIKE BATEC ELECTRIC wg normy UL 94 wynosi V-0.
- Podwozie: Aluminium 7005 T6 Kierunek 1.1/8 czarny / Zdemontowana wzmocniona osłona do wymiany opon
- Kierownica: z czarnego, matowego aluminium 6061-T6
- Hamulce mechaniczne. Aluminiowa dźwignia z hamulcem postojowym i odcięciem zapłonu. Hamulec tarczowy 180 mm
- Opona: 18-calowa o bardzo wysokiej przyczepności
- Felgi: aluminiowe z podwójną ścianką 18"
- Światło przednie: LED 700 lumenów ze światłami pozycyjnymi. Podwójne światło tylne LED na podpórce
- Wyświetlacz LCD ALL IN ONE (wskaźnik poziomu naładowania baterii, selektor 3 biegów do przodu i 1 do tyłu, wskaźnik trybu tempomatu i tryb antypoślizgowy, komputer rowerowy, przednie i tylne światła oraz klakson; obsługiwany za pomocą 6 przycisków na kierownicy)
- Port USB
- Klakson
- Podpórka BATEC ACOPLA
- Wymienne stateczniki QR Scrambler
- Waga: 15,9 kg (bez akumulatora i ciężarków)
- Wymiary: **(Patrz rys. 9)**

SCRAMBLER 2 PLUS

- Materiał: aluminium 7005-T6 / 6061-T6. Zdejmowana wzmocniona osłona do wymiany opon
- Silnik: bezszczotkowy o mocy 900 W i 250 RPM / Moc nominalna: 1440 W / Moc szczytowa: 1620 W / bieg wsteczny
- Prędkość maksymalna: w zależności od modelu. **(Patrz rys. 60)**
- Akumulatory o napięciu 48 V ze złączami dostępne wyłącznie dla BATEC RAPID 2 PLUS i BATEC SCRAMBLER 2 PLUS
- Zużycie energii: 13 Wh/km (Autonomia obliczona na podstawie następujących warunków: ciężar ciała użytkownika 75 kg, ultralekki wózek, płaski teren, brak wiatru, stała prędkość 15 km/h. Może ulegać zmianie o $\pm 20\%$ w zależności od akumulatora).
- Ultraszybka ładowarka 3A
- Poziom odporności na zapalenie materiałów i zestawów polimerowych układu zasilania i sterowania HANDBIKE BATEC ELECTRIC wg normy UL 94 wynosi V-0
- Opona: 19-calowa o wysokiej przyczepności
- Felgi: aluminiowe z podwójną ścianką 19"
- Hamulce: Hamulce mechaniczne / Aluminiowa dźwignia z hamulcem postojowym i odcięciem zapłonu / Wirnik hamulca tarczowego 203 mm
- Ster: 1.1/8 FSA Orbit Mx czarny
- Kierownica: z czarnego, matowego aluminium 6061-T6
- System regulacyjny BATEC EASY-FIT
- System mocowania BATEC EASY-FIX
- Sztaluga z zawieszeniem
- Światło przednie: Nowe podwójne światło przednie o mocy 1400 lumenów
- Podwójne światło tylne LED na podpórce
- Wyświetlacz LCD ALL IN ONE (wskaźnik poziomu naładowania baterii, selektor 3 biegów do przodu i 1 do tyłu, wskaźnik trybu tempomatu i tryb antypoślizgowy, komputer rowerowy, przednie i tylne światła oraz klakson; obsługiwany za pomocą 6 przycisków na kierownicy)
- Wymienne stateczniki QR Scrambler
- Waga: 16,1 kg (bez akumulatora i ciężarków)
- Wymiary: **(Patrz rys. 10)**

3.1.2. CZĘŚCI HANDBIKE BATEC ELECTRIC AIR / MINI 2 PLUS / ELECTRIC 2 PLUS (RAPID 2 PLUS) / SCRAMBLER 2 PLUS (Patrz rys. 11a, 11b, 11c, 11d, 11e, 11f, 11g i 11A, 11B, 11C, 11D, 11E, 11F, 11G dla Air)

3.1.3. CZĘŚCI APARATU STERUJĄCEGO TETRA DLA HANDBIKE BATEC ELECTRIC AIR / MINI 2 PLUS / ELECTRIC 2 PLUS (RAPID 2 PLUS) / SCRAMBLER 2 PLUS (Patrz rys. 11f, 11g, 12, o 12A dla Air)

3.1.4. CZĘŚCI APARATU STERUJĄCEGO HEMI DLA HANDBIKE BATEC ELECTRIC AIR / MINI 2 PLUS / ELECTRIC 2 PLUS (RAPID 2 PLUS) / SCRAMBLER 2 PLUS (Patrz rys. 11f, 11g, 13 o 13A dla Air)

Istnieje również wersja lewostronna z urządzeniami sterowniczymi symetrycznymi względem pokazanego.

4. DZIAŁANIE / INSTRUKCJA OBSŁUGI

4.1. DOSTAWA

Otrzymasz swój nowy HANDBIKE BATEC ELECTRIC w kartonowym pudełku. Aby uniknąć uszkodzeń podczas transportu, niektóre części, które należy zamontować, jak np. akumulator, są pakowane osobno w pudełku.

4.2. ROZPAKOWANIE

- Sprawdź, czy pudełko nie ma powierzchniowych uszkodzeń, które mogły zaistnieć w trakcie transportu.
- Wyjmij cały materiał opakowaniowy.
- Wyjmij części HANDBIKE BATEC ELECTRIC z pudełka (łącznie z akumulatorem i ładowarką) i sprawdź, czy są wszystkie.
- Upewnij się, że żadna z części nie jest uszkodzona, nie ma zadrapań, pęknięć, wgnieceń, zniekształceń lub innych wad.
- Jeśli znajdziesz jakąś wadę lub brakuje jakiejś części, natychmiast poinformuj o tym autoryzowanego dystrybutora.

4.3. PODNOSZENIE, TRANSPORT I PRZECHOWYWANIE

Batec został zaprojektowany w taki sposób, aby użytkownik samodzielnie i z łatwością mógł wyjąć akumulator.

- Aby przewieźć HANDBIKE BATEC ELECTRIC dowolnym środkiem transportu (samochodem, autobusem, pociągiem, samolotem), zaleca się uprzednio wyjąć akumulator: ustawić klucz akumulatora w pozycji OPEN, wyjąć klucz i wyjąć akumulator.
- Aby podnieść HANDBIKE BATEC ELECTRIC, zaleca się wyjąć ciężarki, jak wskazano w pkt. 4.11, oraz akumulator, jak wskazano w pkt. 4.10.1.
- Gdy HANDBIKE BATEC ELECTRIC przewożony jest w bagażniku, w miarę możliwości zaleca się przymocować go do wózka inwalidzkiego.

HANDBIKE BATEC ELECTRIC nie jest przeznaczony do stosowania jako środek transportu w pojeździe.

HANDBIKE BATEC ELECTRIC należy przechowywać w chłodnym, suchym miejscu oraz chronić przed bezpośrednim światłem słonecznym i deszczem. Nie powinien stać nieużywany dłużej niż dwa miesiące.

4.4. PRZYMOCOWANIE HANDBIKE BATEC ELECTRIC

UWAGA!

Przed mocowaniem HANDBIKE BATEC ELECTRIC AIR, upewnić się, że DŹWIGNIE MOCUJĄCE są zamocowane na stałe. Przy dokręcaniu DŹWIGNI MOCUJĄCYCH, jeśli napotkamy na opór, obrócić 1/8 do tyłu, aby zapewnić blokadę przesuwania.

- Krok 1: Ustaw się przed HANDBIKE BATEC ELECTRIC'iem tak, aby kierownica znajdowała się po środku wózka; wózek powinien mieć włączony hamulec. **(Patrz rys. 14a, 14b)**
- Krok 2: Chwyć HANDBIKE BATEC ELECTRIC za kierownicę i przybliż go do siebie do momentu aż klamra mocowania na drągu mocującym dotknie osi przednią drąga wózka inwalidzkiego. **(Patrz rys. 15)**
- Krok 3: Podczas zbliżania się do HANDBIKE BATEC ELECTRIC przechyl kierownicę, unosząc przednie koło do góry. Gdy klamra mocowania znajdzie się za przednią osią drąga wózka inwalidzkiego, puść kierownicę, aby przednie koło ponownie dotknęło podłoża. **(Patrz rys. 16a, 16b)**
- Krok 4: Zwolnij hamulec w wózku inwalidzkim i delikatnie popchnij kierownicę HANDBIKE BATEC ELECTRIC, aby upewnić się, że przednia oś dopasowała się prawidłowo do mechanizmu.
- Krok 5: Mocno popchnij kierownicę, aż napotkasz opór; zarówno kółka na podporce HANDBIKE BATEC ELECTRIC, jak i przednie koła wózka inwalidzkiego powinny unieść się do góry. Twój Batec jest już przymocowany. **(Patrz rys. 17)**

4.5. ODŁĄCZENIE HANDBIKE BATEC ELECTRIC

- Krok 1: Upewnij się, że HANDBIKE BATEC ELECTRIC jest wyłączony. **(Patrz rys. 18 o 18A dla AIR)**
- Krok 2: Mocno naciśnij dłońią dźwignię odłączenia do przodu, aż poczujesz, że poluzowała się blokada. Nie puszczaaj dźwigni dopóki Batec nie dotknie podłoża. Rada: przechyl tułów do tyłu, aby odciążyć dźwignię. W ten sposób odłączenie Batec będzie o wiele łatwiejsze. **(Patrz rys. 19 lub 19A dla AIR)**
- Krok 3: W trakcie oddalania się od Batec przechyl kierownicę, unosząc przednie koło do góry. **(Patrz rys. 20)**
- Krok 4: Gdy klamra mocowania znajdzie się poza przednią osią drąga wózka inwalidzkiego, puść kierownicę, aby przednie koło ponownie dotknęło podłoża. Twój Batec jest już odłączony. **(Patrz rys. 21)**



RADA!

Cierpliwie ćwicz przymocowywanie i odłączanie Batec, a przekonasz się, że w ciągu zaledwie kilku tygodni, będziesz wykonywać te czynności automatycznie.

4.6. ZŁOŻYĆ I ROZŁOŻYĆ HANDBIKE BATEC ELECTRIC AIR I MINI 2 PLUS

Model MINI 2 PLUS i AIR to jedyne modele, które można złożyć w celu ułatwienia transportu, kiedy nie są w użyciu.

4.6.1. SKŁADANIE MOCOWAŃ HANDBIKE BATEC ELECTRIC AIR

- Krok 1. Poluzuj o jeden obrót dźwignię łączące listwę zaciskową z podwoziem. **(Patrz rys. 21A)**
- Krok 2. Przesuń listwę zaciskową do najwyższego punktu prowadnicy. **(Patrz rys. 21B)**
- Krok 3. Obróć listwę mocującą, aż jej drugi koniec zetknie się z błotnikiem/ochraniaczem. **(Patrz rys. 21C)**
- Krok 4. Obniż kierownicę do najniższego poziomu i obróć ją o 90 stopni, aby HANDBIKE BATEC ELECTRIC AIR przyjął formę zajmującą najmniej przestrzeni. **(Patrz rys. 21D)**
- Krok 5. Obróć ponownie dolną dźwignię zaciskową, aby uniemożliwić obrót listwy mocującej i w ten sposób uniknąć wypadków.

4.6.2. ROZKŁADANIE MOCOWANIA HANDBIKE BATEC ELECTRIC AIR

- Krok 1. Poluzuj śrubę blokującą obrót listwy mocującej.
- Krok 2. Kiedy listwa mocująca może się swobodnie obracać, unieś delikatnie listwę mocującą aż do maksimum. **(Patrz rys. 21E)**
- Krok 3. Obróć listwę mocującą do oporu, wyznaczającego poziome położenie listwy mocującej. **(Patrz rys. 21F)**
- Krok 4. Obniż listwę zaciskową upewniając się, że przebiega wzdłuż prowadnicy ruchomej, aż zetknie się z ogranicznikiem, który zabezpiecza wysokość połączenia listwy z wózkiem inwalidzkim. **(Patrz rys. 21G)**
- Krok 5. Dokręć DŹWIGNIE ZACISKOWE listwy mocującej do podwozia, upewniając się, że listwa w pełni zablokowana. Po dokręceniu, kiedy DŹWIGNIE ZACISKOWE zaczną wykazywać opór, obrócić jeszcze 1/8 obrotu, żeby zapewnić umocowanie **(Patrz rys. 21H)**
- Krok 6. Naciskając DŹWIGNIE ZACISKOWE do wewnątrz i obracając je wokół własnej osi, można ustawić je w żądanej pozycji.

4.6.3. SKŁADANIE KIEROWNICY HANDBIKE BATEC ELECTRIC MINI 2 PLUS

- Krok 1. Przekręć kierownicę o 45° w lewo.
- Krok 2. Obróć zaczep blokujący dźwignię zwalniającą zgodnie z ruchem wskazówek zegara. (Patrz rys. 21I)
- Krok 3. Uruchomić dźwignię zwalniającą, aby zwolnić blokadę zawiasu składania. (Patrz rys. 21J)
- Krok 4. Złożyć kierownicę w prawą stronę (Patrz rys. 21K)
- Krok 5. Przymocuj kierownicę do podstawy za pomocą elastycznej gumowej linki (Patrz rys. 21L)

4.6.4. ROZKŁADANIE KIEROWNICY HANDBIKE BATEC ELECTRIC MINI 2 PLUS:

- Krok 1. Zwolnić gumową linkę.
- Krok 2. Podnieść kierownicę
- Krok 3. Uruchomić dźwignię blokującą, aby ustawić zawias składania kierownicy.
- Krok 4. Obróć zaczep blokujący, aby ustawić pozycję dźwigni.

4.7. DZIAŁANIE APARATU STERUJĄCEGO W HANDBIKE BATEC ELECTRIC AIR / MINI 2 PLUS / ELECTRIC 2 PLUS / SCRAMBLER 2 PLUS

Znaczenie wszystkich symboli używanych na elementach sterujących HANDBIKE BATEC ELECTRIC MINI 2 PLUS, ELECTRIC 2 PLUS, RAPID 2 PLUS, SCRAMBLER 2 PLUS można znaleźć na rysunku 58 a znaczenie symboli AIR na rysunku 58A, a ich różne pozycje na rysunkach 58B, 58C, 58D, 58E i 58F.

4.7.1. WŁĄCZENIE

BATEC MINI 2 PLUS, ELECTRIC 2 PLUS, RAPID 2 PLUS, SCRAMBLER 2 PLUS

Klucz, który znajduje się po prawej stronie akumulatora, obróć w kierunku ruchu wskazówek zegara i pozostaw go w pozycji WŁĄCZONY. System przeprowadzi kontrolę: nie używaj HANDBIKE BATEC ELECTRIC dopóki nie zakończy się kontrola i włączą się wszystkie światła. (Patrz rys. 22)



WAŻNA INFORMACJA!

Aby kontrola bezpieczeństwa zakończyła się pozytywnie, koło roweru HANDBIKE BATEC ELECTRIC musi być nieruchome, a użytkownik musi nacisnąć dźwignię hamulca gazowego co najmniej 1 raz (Patrz rys. 22B i 22C).

.....

BATEC AIR

- Przed włączeniem akumulatora należy upewnić się, że jest on prawidłowo podłączony i zabezpieczony kluczem.
- Nacisnąć przycisk "I" akumulatora, aby włączyć HANDBIKE BATEC ELECTRIC AIR.
- Następnie nacisnąć przycisk "M" na konsoli, aby włączyć ekran TFT. **(Patrz rys. 22A)**



WAŻNA INFORMACJA!

Aby kontrola bezpieczeństwa zakończyła się pozytywnie, koło roweru HANDBIKE BATEC ELECTRIC musi być nieruchome, a użytkownik musi nacisnąć dźwignię hamulca gazowego co najmniej 1 raz **(Patrz rys. 22D i 22E)**.

4.7.2. WYŁĄCZENIE

BATEC MINI 2 PLUS, ELECTRIC 2 PLUS, RAPID 2 PLUS, SCRAMBLER 2 PLUS

Obróć klucz akumulatora w kierunku przeciwnym do ruchu wskazówek zegara i pozostaw go w pozycji WYŁĄCZONY. Jeśli pozostawisz klucz w pozycji ODŁĄCZONY, HANDBIKE BATEC ELECTRIC będzie również wyłączony, a akumulator gotowy do wyjęcia. **(Patrz rys. 22)**

BATEC AIR

- Nacisnąć przycisk "O" na akumulatorze, aby wyłączyć HANDBIKE BATEC ELECTRIC.
- Nie wyciągać akumulatora, jeśli włącznik jest w pozycji "I" **(Patrz rys. 22A)**

4.7.3. PRZYSPIESZENIE

Manetka gazu znajduje się po prawej stronie kierownicy. Działa w ten sam sposób, co manetka gazu w motocyklu, czyli poprzez przekręcanie rączki celem regulowania przyspieszenia. **(Patrz rys. 23)**

4.7.4. HAMOWANIE

HANDBIKE BATEC ELECTRIC posiada dwie dźwignie hamulca na kierownicy, które działają na tę samą tarczę hamulcową. Naciśnij dźwignię, aby uruchomić hamulec. Rada: jedną ręką przyspieszaj, a drugą hamuj. Zawsze trzymaj dwa palce na dźwigni hamulca, aby móc szybko zareagować. Uruchamiając jednocześnie dźwignię hamulca i czerwony lewarek, dźwignia hamulca zostaje zablokowana i powstaje efekt hamulca postojowego. **(Patrz rys. 24 lub 24A dla AIR)**. Modele MINI 2 PLUS, ELECTRIC 2 PLUS, RAPID 2 PLUS i SCRAMBLER 2 PLUS są wyposażone w elektroniczny hamulec, który pomaga utrzymać stałą prędkość. Podczas powolnego poruszania się, elektroniczny hamulec zapobiega przekroczeniu prędkości maksymalnej.

4.7.5. BIEG PRZEDNI, WSTECZNY

BATEC MINI 2 PLUS, ELECTRIC 2 PLUS, RAPID 2 PLUS, SCRAMBLER 2 PLUS

- W przypadku biegu przedniego dostępne są 3 ograniczenia prędkości (pozycja 1, pozycja 2, pozycja 3), każde z lampką kontrolną na panelu sterowania.
- W przypadku biegu wstecznego dostępne jest tylko jedno ograniczenie prędkości i jedna lampka kontrolna na panelu sterowania.
- Domyślny bieg i pozycja w momencie uruchomienia HANDBIKE BATEC ELECTRIC to bieg przedni i pozycja 1.
- Naciśnięcie przycisku F po uprzednim włączeniu biegu przedniego powoduje wybórżądanego ograniczenia prędkości (pozycja 1, pozycja 2, pozycja 3).
- Naciśnięcie przycisku R powoduje włączenie biegu wstecznego. Będzie to możliwe tylko wtedy, gdy HANDBIKE BATEC ELECTRIC nie będzie w ruchu i pedał gazu będzie wyłączony. Naciśnięcie przycisku F powoduje powrót do biegu przedniego. **(Patrz rys. 25)**

BATEC AIR

- Dla biegu do przodu dostępne są 3 ograniczenia prędkości (pozycja 1, pozycja 2, pozycja 3/4), każde z innym obrazem na wyświetlaczu.
- W przypadku cofania dostępne jest tylko ograniczenie prędkości z literą „R” na wyświetlaczu.
- Po włączeniu HANDBIKE BATEC ELECTRIC będzie on zawsze w trybie jazdy do przodu i w pozycji 1.
- Naciśnięcie przycisków Δ lub ∇ powoduje wybranieżądanego ograniczenia prędkości (pozycja 1, pozycja 2, pozycja 3, pozycja 4 lub wsteczny „R”).
- Naciśnięcie przycisku ∇ powoduje włączenie trybu wstecznego. Tryb ten zostanie aktywowany tylko wtedy, gdy HANDBIKE BATEC ELECTRIC jest prawie nieruchomy, a pedał gazu zostanie wyłączony. Naciśnięcie przycisku Δ powoduje powrót do trybu jazdy do przodu, jeśli rower HANDBIKE BATEC ELECTRIC jest prawie nieruchomy, a przepustnica jest wyłączona. **(Patrz rys. 25A)**
- Występują 3 tryby działania: ECO, NORMAL i POWER
 - Pozycje „R”, 1 i 2 to tryb ECO
 - Pozycja 3 to tryb NORMAL
 - Pozycja 4 to tryb POWER

4.7.6. TRYB WOLNOBIEGU

Wyłączyć urządzenie za pomocą przycisku (BATEC MINI 2 PLUS, ELECTRIC 2 PLUS, RAPID 2 PLUS, SCRAMBLER 2 PLUS) lub wyłączyć przełącznik akumulatora (BATEC AIR)



- Do jazdy do przodu lub do tyłu wózkiem inwalidzkim połączonym z HANDBIKE BATEC ELECTRIC używaj obręczy chwytnych wózka inwalidzkiego.
- Aby skręcić, jedną ręką przekręć kierownicę HANDBIKE BATEC ELECTRIC, a drugą ręką kontynuuj jazdę za pomocą obręczy chwytnych.
- Aby zahamować, możesz użyć hamulca HANDBIKE BATEC ELECTRIC lub obręczy chwytnych wózka inwalidzkiego.

4.7.7. ŚWIATŁA

BATEC MINI 2 PLUS, ELECTRIC 2 PLUS, RAPID 2 PLUS, SCRAMBLER 2 PLUS

Naciśnięciu przycisku przednie światło zaświeci się w trybie światła pozycyjnego, a kontrolka ekranu zaświeci się na zielono. Światła tylne pełnią funkcję przerywaną podczas hamowania, gdy światła są włączone. Po ponownym naciśnięciu przycisku przednie światło przejdzie na tryb długich świateł i tak dalej. Aby wyłączyć światła, należy przytrzymać przycisk przez 2 sekundy. Przednie światło znajduje się pod akumulatorem, a dwa tylne światła na końcu trójnoga. **(Patrz rys. 26a, 26b, 26c)**

BATEC AIR

Aby włączyć przednie i tylne światła HANDBIKE BATEC ELECTRIC, nacisnąć i przytrzymać przycisk  przez 1 sekundę. Gdy światła są włączone, jasność wyświetlacza LCD zostanie obniżona, aby uniknąć dyskomfortu wizualnego użytkownika podczas korzystania z urządzenia w nocy. Aby wyłączyć światła, nacisnąć i przytrzymać przycisk  przez 1 sekundę, a jasność wyświetlacza LCD powróci do naturalnego poziomu. Przednie światło znajduje się pod akumulatorem, a dwa tylne światła na końcu trójnoga. **(Patrz rys. 26A, 26B, 26C)**

4.8. DZIAŁANIE APARATU STERUJĄCEGO W HANDBIKE BATEC ELECTRIC AIR / MINI 2 PLUS / ELECTRIC 2 PLUS (RAPID 2 PLUS) / SCRAMBLER 2 PLUS TETRA

Znaczenie wszystkich symboli używanych na elementach sterujących HANDBIKE BATEC ELECTRIC MINI 2 PLUS, ELECTRIC 2 PLUS, RAPID 2 PLUS, SCRAMBLER 2 PLUS można znaleźć na rysunku 58 a znaczenie symboli AIR na rysunku 58A, a ich różne pozycje na rysunkach 58B, 58C, 58D, 58E i 58F.

4.8.1. WŁĄCZENIE

BATEC MINI 2 PLUS, ELECTRIC 2 PLUS, RAPID 2 PLUS, SCRAMBLER 2 PLUS

Klucz, który znajduje się po prawej stronie akumulatora, obróć w kierunku ruchu wskazówek zegara i pozostaw go w pozycji WŁĄCZONY. System przeprowadzi kontrolę: nie używaj HANDBIKE BATEC ELECTRIC dopóki nie zakończy się kontrola i włączą się wszystkie światła. **(Patrz rys. 27)**

➔ WAŻNA INFORMACJA!

Aby kontrola bezpieczeństwa zakończyła się pozytywnie, koło roweru HANDBIKE BATEC ELECTRIC musi być nieruchome, a użytkownik musi nacisnąć dźwignię hamulca gazowego co najmniej 1 raz (Patrz rys. 22B i 22C).

BATEC AIR

- Przed włączeniem akumulatora należy upewnić się, że jest on prawidłowo podłączony i zabezpieczony kluczem.
 - Nacisnąć przycisk "I" akumulatora, aby włączyć HANDBIKE BATEC ELECTRIC AIR.
 - Następnie nacisnąć przycisk "M" na konsoli, aby włączyć ekran TFT. (Patrz rys. 27A)
-

➔ WAŻNA INFORMACJA!

Aby kontrola bezpieczeństwa zakończyła się pozytywnie, koło roweru HANDBIKE BATEC ELECTRIC musi być nieruchome, a użytkownik musi nacisnąć dźwignię hamulca gazowego co najmniej 1 raz (Patrz rys. 22D i 22E).

4.8.2. WYŁĄCZENIE

BATEC MINI 2 PLUS, ELECTRIC 2 PLUS, RAPID 2 PLUS, SCRAMBLER 2 PLUS

Obróć klucz akumulatora w kierunku przeciwnym do ruchu wskazówek zegara i pozostaw go w pozycji WYŁĄCZONY. Jeśli pozostawisz klucz w pozycji ODŁĄCZONY, HANDBIKE BATEC ELECTRIC będzie również wyłączony, a akumulator gotowy do wyjęcia. (Patrz rys. 27)

BATEC AIR

- Nacisnąć przycisk "O" na akumulatorze, aby wyłączyć HANDBIKE BATEC ELECTRIC.
- Nie wyciągać akumulatora, jeśli włącznik jest w pozycji "I" (Patrz rys. 27A)

4.8.3. PRZYSPIESZENIE

Przyciągnij do siebie kierownicę HANDBIKE BATEC ELECTRIC MINI TETRA, aby regulować przyspieszenie. (Patrz rys. 28)

4.8.4. HAMOWANIE

Odepchnij do przodu kierownicę HANDBIKE BATEC ELECTRIC TETRA, aby regulować hamowanie. (Patrz rys. 29)

4.8.5. BIEG PRZEDNI, WSTECZNY

- W przypadku biegu przedniego dostępne są 3 ograniczenia prędkości (pozycja 1, pozycja 2, pozycja 3), każde z lampką kontrolną na panelu sterowania.
- W przypadku biegu wstecznego dostępne jest tylko jedno ograniczenie prędkości i jedna lampka kontrolna na panelu sterowania.
- Domyślny bieg i pozycja w momencie uruchomienia HANDBIKE BATEC ELECTRIC to bieg przedni i pozycja 1.
- Naciśnięcie przycisku F po uprzednim włączeniu biegu przedniego powoduje wybórżądanego ograniczenia prędkości (pozycja 1, pozycja 2, pozycja 3).
- Naciśnięcie przycisku R powoduje włączenie biegu wstecznego. Będzie to możliwe tylko wtedy, gdy HANDBIKE BATEC ELECTRIC nie będzie w ruchu i pedał gazu będzie wyłączony. Naciśnięcie przycisku F powoduje powrót do biegu przedniego. **(Patrz rys. 30)**

BATEC AIR

- Dla biegu do przodu dostępne są 3 ograniczenia prędkości (pozycja 1, pozycja 2, pozycja 3/4), każde z innym obrazem na wyświetlaczu.
- Dla biegu wstecznego dostępne jest tylko jedno ograniczenie prędkości i lampka kontrolna na konsoli.
- Po włączeniu HANDBIKE BATEC ELECTRIC będzie on zawsze w trybie jazdy do przodu i w pozycji 1.
- W trybie jazdy do przodu naciśnięcie przycisku F powoduje wybranieżądanego ograniczenia prędkości (pozycja 1, pozycja 2, pozycja 3).
- Naciśnięcie przycisków Δ lub ∇ powoduje wybranieżądanego ograniczenia prędkości (pozycja 1, pozycja 2, pozycja 3, pozycja 4 lub wsteczny „R”).
- Naciśnięcie przycisku ∇ powoduje włączenie trybu wstecznego. Tryb ten zostanie aktywowany tylko wtedy, gdy HANDBIKE BATEC ELECTRIC jest prawie nieruchomy, a pedał gazu zostanie wyłączony. Naciśnięcie przycisku Δ powoduje powrót do trybu jazdy do przodu, jeśli rower HANDBIKE BATEC ELECTRIC jest prawie nieruchomy, a przepustnica jest wyłączona. **(Patrz rys. 30A)**
- Występują 3 tryby działania: ECO, NORMAL i POWER
 - Pozycje „R”, 1 i 2 to tryb ECO
 - Pozycja 3 to tryb NORMAL
 - Pozycja 4 to tryb POWER

4.8.6. TRYB WOLNOBIEGU

Aby używać HANDBIKE BATEC ELECTRIC w trybie wolnobiegu:

- Wyłączyć urządzenie za pomocą przycisku (BATEC MINI 2 PLUS, ELECTRIC 2 PLUS, RAPID 2 PLUS, SCRAMBLER 2 PLUS) lub wyłączyć przełącznik akumulatora (BATEC AIR).



- Do jazdy do przodu lub do tyłu wózkiem inwalidzkim połączonym z HANDBIKE BATEC ELECTRIC używaj obręczy chwytnych wózka inwalidzkiego.
- Aby skręcić, jedną ręką przekręć kierownicę HANDBIKE BATEC ELECTRIC, a drugą ręką kontynuuj jazdę za pomocą obręczy chwytnych.
- Aby zahamować, możesz użyć hamulca HANDBIKE BATEC ELECTRIC lub obręczy chwytnych wózka inwalidzkiego.

4.8.7. ŚWIATŁA

BATEC MINI 2 PLUS, ELECTRIC 2 PLUS, RAPID 2 PLUS, SCRAMBLER 2 PLUS

Naciśnięciu przycisku przednie światło zaświeci się w trybie światła pozycyjnego, a kontrolka ekranu zaświeci się na zielono. Światła tylne pełnią funkcję przerwaną podczas hamowania, gdy światła są włączone. Po ponownym naciśnięciu przycisku przednie światło przejdzie na tryb długich świateł i tak dalej. Aby wyłączyć światła, należy przytrzymać przycisk przez 2 sekundy. Przednie światło znajduje się pod akumulatorem, a dwa tylne światła na końcu trójnoga. (Patrz rys. 31a, 31b, 31c)

BATEC AIR

Aby włączyć przednie i tylne światła HANDBIKE BATEC ELECTRIC, naciśnij i przytrzymaj przycisk  przez 1 sekundę. Gdy światła są włączone, jasność wyświetlacza LCD zostanie obniżona, aby uniknąć dyskomfortu wizualnego użytkownika podczas korzystania z urządzenia w nocy. Aby wyłączyć światła, naciśnij i przytrzymaj przycisk  przez 1 sekundę, a jasność wyświetlacza LCD powróci do naturalnego poziomu. Przednie światło znajduje się pod akumulatorem, a dwa tylne światła na końcu trójnoga. (Patrz rys. 31A, 31B, 31c)

4.9. DZIAŁANIE APARATU STERUJĄCEGO W HANDBIKE BATEC ELECTRIC AIR / MINI 2 PLUS / ELECTRIC 2 PLUS (RAPID 2 PLUS) / SCRAMBLER 2 PLUS HEMI

Znaczenie wszystkich symboli używanych na elementach sterujących HANDBIKE BATEC ELECTRIC MINI 2 PLUS, ELECTRIC 2 PLUS, RAPID 2 PLUS, SCRAMBLER 2 PLUS można znaleźć na rysunku 58 a znaczenie symboli AIR na rysunku 58A, a ich różne pozycje na rysunkach 58B, 58C, 58D, 58E i 58F.

4.9.1. WŁĄCZENIE

BATEC MINI 2 PLUS, ELECTRIC 2 PLUS, RAPID 2 PLUS, SCRAMBLER 2 PLUS

Klucz, który znajduje się po prawej stronie akumulatora, obróć w kierunku ruchu wskazówek zegara i pozostaw go w pozycji WŁĄCZONY. System przeprowadzi kontrolę: nie używaj HANDBIKE BATEC ELECTRIC dopóki nie zakończy się kontrola i włączą się wszystkie światła. (Patrz rys. 32)

➔ WAŻNA INFORMACJA!

Aby kontrola bezpieczeństwa zakończyła się pozytywnie, koło roweru HANDBIKE BATEC ELECTRIC musi być nieruchome, a użytkownik musi nacisnąć dźwignię hamulca gazowego co najmniej 1 raz (Patrz rys. 22B i 22C).

BATEC AIR

Nacisnąć przycisk "I" na akumulatorze, aby włączyć HANDBIKE BATEC ELECTRIC. Przed włączeniem należy upewnić się, że bateria jest podłączona i zabezpieczona kluczem. Następnie nacisnąć przycisk "M", aby móc włączyć ekran TFT. (Patrz rys. 32A)

➔ WAŻNA INFORMACJA!

Aby kontrola bezpieczeństwa zakończyła się pozytywnie, koło roweru HANDBIKE BATEC ELECTRIC musi być nieruchome, a użytkownik musi nacisnąć dźwignię hamulca gazowego co najmniej 1 raz (Patrz rys. 22D i 22E).

4.9.2. WYŁĄCZENIE

BATEC MINI 2 PLUS, ELECTRIC 2 PLUS, RAPID 2 PLUS, SCRAMBLER 2 PLUS

Obróć klucz akumulatora w kierunku przeciwnym do ruchu wskazówek zegara i pozostaw go w pozycji WYŁĄCZONY. Jeśli pozostawisz klucz w pozycji ODŁĄCZONY, HANDBIKE BATEC ELECTRIC będzie również wyłączony, a akumulator gotowy do wyjęcia. (Patrz rys. 32)

BATEC AIR

- Nacisnąć przycisk "O" na akumulatorze, aby wyłączyć HANDBIKE BATEC ELECTRIC.
- Nie wyciągać akumulatora, jeśli włącznik jest w pozycji "I" (Patrz rys. 32A)

4.9.3. PRZYSPIESZENIE

Pedał gazu znajduje się na prawym lub lewym uchwycie kierownicy. (Patrz rys. 33 lub 33A dla AIR)

4.9.4. HAMOWANIE

Uruchamiając jednocześnie dźwignię hamulca i czerwony lewarek, dźwignia hamulca zostaje zablokowana i powstaje efekt hamulca postojowego. (Patrz rys. 34 lub 34A dla AIR). Modele MINI 2 PLUS, ELECTRIC 2 PLUS, RAPID 2 PLUS i SCRAMBLER 2 PLUS są wyposażone w elektroniczny hamulec, który pomaga utrzymać stałą prędkość. Przy niskich prędkościach elektroniczny hamulec zapobiega przekroczeniu prędkości maksymalnej.

4.9.5. BIEG PRZEDNI, WSTECZNY

- W przypadku biegu przedniego dostępne są 3 ograniczenia prędkości (pozycja 1, pozycja 2, pozycja 3), każde z lampką kontrolną na panelu sterowania.
- W przypadku biegu wstecznego dostępne jest tylko jedno ograniczenie prędkości i jedna lampka kontrolna na panelu sterowania.
- Domyślny bieg i pozycja w momencie uruchomienia HANDBIKE BATEC ELECTRIC to bieg przedni i pozycja 1.
- Naciśnięcie przycisku F po uprzednim włączeniu biegu przedniego powoduje wybórżądanego ograniczenia prędkości (pozycja 1, pozycja 2, pozycja 3).
- Naciśnięcie przycisku R powoduje włączenie biegu wstecznego. Będzie to możliwe tylko wtedy, gdy HANDBIKE BATEC ELECTRIC nie będzie w ruchu i pedał gazu będzie wyłączony. Naciśnięcie przycisku F powoduje powrót do biegu przedniego. (Patrz rys. 35)

BATEC AIR

- Dla biegu do przodu dostępne są 3 ograniczenia prędkości (pozycja 1, pozycja 2, pozycja 3/4), każde z innym obrazem na wyświetlaczu.
- W przypadku cofania dostępne jest tylko ograniczenie prędkości z literą „R” na wyświetlaczu.
- Po włączeniu HANDBIKE BATEC ELECTRIC będzie on zawsze w trybie jazdy do przodu i w pozycji 1.
- Naciśnięcie przycisków Δ lub ∇ powoduje wybranieżądanego ograniczenia prędkości (pozycja 1, pozycja 2, pozycja 3, pozycja 4 lub wsteczny „R”).
- Naciśnięcie przycisku ∇ powoduje włączenie trybu wstecznego. Tryb ten zostanie aktywowany tylko wtedy, gdy HANDBIKE BATEC ELECTRIC jest prawie nieruchomy, a pedał gazu zostanie wyłączony. Naciśnięcie przycisku Δ powoduje powrót do trybu jazdy do przodu, jeśli rower HANDBIKE BATEC ELECTRIC jest prawie nieruchomy, a przepustnica jest wyłączona. (Patrz rys. 35A)
- Występują 3 tryby działania: ECO, NORMAL i POWER
 - Pozycje „R”, 1 i 2 to tryb ECO
 - Pozycja 3 to tryb NORMAL
 - Pozycja 4 to tryb POWER

4.9.6. TRYB WOLNOBIEGU

Aby używać HANDBIKE BATEC ELECTRIC w trybie wolnobiegu:

- Wyłączyć urządzenie za pomocą przycisku (BATEC MINI 2 PLUS, ELECTRIC 2 PLUS, RAPID 2 PLUS, SCRAMBLER 2 PLUS) lub wyłączyć przełącznik akumulatora (BATEC AIR).



- Do jazdy do przodu lub do tyłu wózkami inwalidzkimi połączonymi z HANDBIKE BATEC ELECTRIC używaj obręczy chwytnej wózka inwalidzkiego.
- Aby skręcić, jedną ręką przekręć kierownicę HANDBIKE BATEC ELECTRIC, a drugą ręką kontynuuj jazdę za pomocą obręczy chwytnej.
- Aby zahamować, możesz użyć hamulca HANDBIKE BATEC ELECTRIC lub obręczy chwytnej wózka inwalidzkiego.

4.9.7. ŚWIATŁA

BATEC MINI 2 PLUS, ELECTRIC 2 PLUS, RAPID 2 PLUS, SCRAMBLER 2 PLUS

Przełącznik świateł przednich i tylnych znajduje się na kierownicy roweru ręcznego BATEC ELECTRIC HANDBIKE. Po naciśnięciu przełącznika przednie światło zaświeci się w trybie świateł pozycyjnych, tylne światła włączą się, a kontrolka konsoli zaświeci się na zielono. Po ponownym naciśnięciu przycisku przednie światło przejdzie na tryb długich świateł i tak dalej. Aby wyłączyć światła, należy przytrzymać przycisk przez 2 sekundy. Przednie światło znajduje się pod akumulatorem, a dwa tylne światła na końcu trójnoga. **(Patrz rys. 36a, 36b, 36c)**

BATEC AIR

Aby włączyć przednie i tylne światła HANDBIKE BATEC ELECTRIC, nacisnąć i przytrzymać przycisk  przez 1 sekundę. Gdy światła są włączone, jasność wyświetlacza LCD zostanie obniżona, aby uniknąć dyskomfortu wizualnego użytkownika podczas korzystania z urządzenia w nocy. Aby wyłączyć światła, nacisnąć i przytrzymać przycisk  przez 1 sekundę, a jasność wyświetlacza LCD powróci do naturalnego poziomu. Przednie światło znajduje się pod akumulatorem, a dwa tylne światła na końcu trójnoga. **(Patrz rys. 36A, 36B, 36C)**

4.10. DZIAŁANIE SYSTEMU ANTYPOŚLIZGOWEGO

Aktywuj system antypoślizgowy

Esto se producirá si el HANDBIKE BATEC ELECTRIC está encendido, independientemente si está en movimiento o parado, y con el control de crucero desactivado. **(Patrz rys. 58)**

- Naciśnij i przytrzymaj przycisk do przodu („9” na rysunku 58) przez 2 sekundy.
 - Lampka kontrolna (1) (2) (3) na konsoli miga
 - Aktywowany jest system antypoślizgowy

Po włączeniu systemu Anti-Slip na 2 sekundy zapobiega on staczaniu się ELEKTRYCZNEGO ROWERKU RĘCZNEGO BATEC do tyłu na pochyłościach, a także znacznie zmniejsza poślizg kół podczas ruszania.

Dezaktywuj system antypoślizgowy

Nastąpi to, jeśli włączysz elektryczny rower ręczny BATEC, niezależnie od tego, czy znajduje się on w ruchu, czy stoi.

- Naciśnij i przytrzymaj przycisk do przodu („9” na rysunku 58) przez 2 sekundy
 - Lampka kontrolna (1) (2) (3) na konsoli świeci się światłem ciągłym
 - System antypoślizgowy jest wyłączony

Po dezaktywacji systemu antypoślizgowego, HANDBIKE BATEC ELECTRIC powraca do podstawowej funkcji.

System antypoślizgowy jest standardem w modelach MINI 2 PLUS, ELECTRIC 2 PLUS, RAPID 2 PLUS i SCRAMBLER 2 PLUS. W przypadku innych modeli prosimy o kontakt.

4.11. DZIAŁANIE SYSTEMU KONTROLI PRĘDKOŚCI

Aktywacja systemu kontroli prędkości

Uda się to tylko wtedy, kiedy HANDBIKE BATEC ELECTRIC będzie w ruchu, a generator przyspieszania aktywny (**Zobacz fig. 58**).

- Utrzymać wciśnięty przycisk \triangle lub przycisk ∇ („7” lub „8” z figury 58) przez 2 sekundy.
 - Wskaźniki świetlne (1), (2) i (3) będą naprzemiennie zapalać się na konsoli.
 - Kontrola prędkości jest aktywna.
 - Prędkość HANDBIKE utrzymuje się na równym poziomie, który jest wskazywany na ekranie.
- Po aktywacji systemu kontroli prędkości, aby zmienić wartość stałej prędkości można zastosować dwie opcje:
 - Nacisnąć przycisk \triangle („7” figury 58) aby zwiększyć wartość prędkości.
 - Nacisnąć przycisk ∇ („8” figury 58) aby zredukować wartość prędkości.
 - Należy aktywować generator przyspieszania, aby zwiększyć prędkość, ale po wyłączeniu generatora, prędkość wróci do wartości wybranej początkowo.

Wyłączanie systemu kontroli prędkości

- Aby wyłączyć system kontroli prędkości istnieją trzy opcje:
 - Nacisnąć przycisk F („9” figury 58).
 - Nacisnąć przycisk R („10” figury 58).
 - Nacisnąć dowolną z dwóch dźwigni hamulca.
- System kontroli prędkości będzie wyłączony, jeśli:
 - Wskaźnik świetlny (1) (2) (3) na konsoli świeci światłem stałym
 - Prędkość stale się redukuje aż do czasu, kiedy HANDBIKE całkowicie się zatrzyma i generator prędkości będzie wyłączony

Kiedy system kontroli prędkości jest wyłączony, HANDBIKE BATEC ELECTRIC powraca do swojego podstawowego działania.

System kontroli prędkości jest w standardzie w modelach MINI 2 PLUS, ELECTRIC 2 PLUS, RAPID 2 PLUS i SCRAMBLER 2 PLUS. Dla innych modeli, prosimy o konsultację.

4.12. AKUMULATOR

BATEC MOBILITY oferuje kilka akumulatorów litowo-jonowych 36 V i 48 V, wszystkie bez efektu pamięci i z automatycznym systemem połączenia bezprzewodowego.

BATEC MOBILITY ma dostępne BATERIE 36V Z REGULACJĄ IATA-DGR dla transportu lotniczego baterii w urządzeniach wspomagających poruszanie się (**patrz rys. 37 oraz dla AIR 37A**), dla modeli BATEC AIR, MINI 2 PLUS i ELECTRIC 2 PLUS.

Akumulatory jon litowe, ze względu na swoją elastyczność, mają więcej zalet niż akumulatory używane w innych technologiach. Nie wymagają całkowitego naładowania przy każdym użyciu, ciągłego używania ani całkowitego rozładowania za każdym razem, gdy są używane.

Firma Batec Mobility używa wyłącznie akumulatorów z bezpieczną technologią, łącznie z inteligentnym systemem zarządzania akumulatorem, tzw. BMS (Battery Management System).

Akumulatory HANDBIKE BATEC ELECTRIC nie wymagają konserwacji.

4.12.1. ZAMONTOWANIE I WYMONTOWANIE AKUMULATORA HANDBIKE BATEC ELECTRIC

Aby zamontować i wymontować akumulator w HANDBIKE BATEC ELECTRIC, nie trzeba manipulować żadnym złączem, ponieważ łączy się i rozłącza w sposób automatyczny. (**Patrz rys. 38 oprócz AIR**)

Wymontowanie akumulatora

BATEC MINI 2 PLUS, ELECTRIC 2 PLUS, RAPID 2 PLUS, SCRAMBLER 2 PLUS

Przekręć klucz i zostaw go w pozycji WYMONTUJ AKUMULATOR (OPEN). Chwyć akumulator za uchwyt i ciągnij go powoli do góry aż całkowicie wyjdzie z szyny. (**Patrz rys. 39**)

BATEC AIR

- Sprawdź, czy akumulator jest wyłączony, przełącznik powinien znajdować się w pozycji „O”.
- Przekręć kluczyk w kierunku przeciwnym do ruchu wskazówek zegara, aż do wykonania połowy obrotu. Chwyć akumulator, owijając wokół niego dłoń, najpierw odciągnąć górną część akumulatora, pozostawiając go w pozycji przechylonej, a następnie całkowicie wyciągnij akumulator. (**Patrz rys. 39A**)

Zamontowanie akumulatora

BATEC MINI 2 PLUS, ELECTRIC 2 PLUS, RAPID 2 PLUS, SCRAMBLER 2 PLUS

Chwyć akumulator za uchwyt. Oprzyj prawy, dolny róg akumulatora na podporze aż akumulator wejdzie w szynę. Przeciągaj powoli akumulator po szynie aż jego dolna część całkowicie osiadzie w podporze. Na koniec przekręć kluczyk do pozycji „OFF”, aby zablokować akumulator w pozycji HANDBIKE BATEC ELECTRIC (Patrz rys. 40)

BATEC AIR

Chwyć akumulator od przodu, aby zapobiec przytrzaśnięciu palców w uchwycie akumulatora podczas podłączania. Najpierw podeprzyj podstawę akumulatora za pomocą wspornika, upewniając się, że zaciski akumulatora stykają się z zaciskami akumulatora wspornika. Następnie przymocuj górną część akumulatora tak, aby zatrzasnął się na swoim miejscu. Na koniec przekręć kluczyk o pół obrotu zgodnie z ruchem wskazówek zegara, aby zakończyć mocowanie akumulatora do HANDBIKE BATEC ELECTRIC. (Patrz rys. 40A)



INFORMACJA!

W modelach BATEC MINI 2 PLUS, ELECTRIC 2 PLUS, RAPID 2 PLUS, SCRAMBLER 2 PLUS, jeśli akumulator pozostaje w pozycji OFF, można wyjąć klucz, ale nie akumulator.

4.12.2. PODŁĄCZENIE AKUMULATORA

BATEC MINI 2 PLUS, ELECTRIC 2 PLUS, RAPID 2 PLUS, SCRAMBLER 2 PLUS

Aby podłączyć akumulator HANDBIKE BATEC ELECTRIC, wystarczy przekręcić klucz do pozycji WŁĄCZ (ON), a następnie używać HANDBIKE BATEC ELECTRIC w normalny sposób. (Patrz rys. 41)

BATEC AIR

Aby podłączyć akumulator HANDBIKE BATEC ELECTRIC, wystarczy nacisnąć przycisk zasilania „I” i normalnie korzystać urządzenia HANDBIKE BATEC ELECTRIC. (Patrz rys. 41A)

Proces rozładowania akumulatora jest chroniony przez inteligentny system zarządzania akumulatorem, tzw. BMS (Battery Management System), który odłącza prąd, jeśli jego moc jest zbyt wysoka lub jeśli któryś z ogniw akumulatora jest zbyt rozładowane. (Patrz rys. 42 lub 42A dla AIR)

! UWAGA!

W żadnym wypadku nie używaj portu rozładowania akumulatora do ładowania lub zasilania w jakikolwiek inny sposób, ani za pomocą źródła zasilania ani regeneracyjnego układu hamulcowego.

4.12.3. ŁADOWANIE AKUMULATORA

Czas ładowania akumulatora Batec Mobility wynosi 3 godziny. Zarówno ładowarka, jak i system zarządzania akumulatorem odłączają dopływ prądu po zakończeniu ładowania.

Ładowanie akumulatora: Aby naładować akumulator, klucz powinien być w pozycji OFF lub OPEN. Akumulator można ładować, gdy jest on zamontowany lub wymontowany. Obróć wieczko zabezpieczające port ładowania, podłącz najpierw ładowarkę do portu, a dopiero później podłącz do prądu i włącz ją.

BATEC MINI 2 PLUS, ELECTRIC 2 PLUS, RAPID 2 PLUS, SCRAMBLER 2 PLUS

- Akumulator HANDBIKE BATEC ELECTRIC ładuje się za pomocą wtyczki z 3 bolcami XLR, który znajduje się z boku akumulatora. **(Patrz rys. 43)**
- Otworzyć pokrywę chroniącą port ładowania, najpierw podłączyć ładowarkę do portu ładowania akumulatora, a następnie podłączyć ją do sieci i włączyć ładowarkę, jeśli posiada przełącznik.

BATEC AIR

- Akumulator jest ładowany przez port koncentryczny na górze i z boku, naprzeciwko włącznika/wyłącznika akumulatora. **(Patrz rys. 43A)**
- W górnej części akumulatora znajdują się diody LED, które wskazują poziom naładowania akumulatora po naciśnięciu górnego przycisku. **(Patrz rys. 43B)**
- Otworzyć pokrywę chroniącą port ładowania, najpierw podłączyć ładowarkę do portu ładowania akumulatora, a następnie podłączyć ją do sieci i włączyć ładowarkę, jeśli posiada przełącznik.

! UWAGA!

W żadnym wypadku nie używaj ładowarek innych producentów. Nie używaj też ładowarek innych modeli HANDBIKE BATEC ELECTRIC, ponieważ parametry każdej serii HANDBIKE BATEC ELECTRIC różnią się od siebie.

Przechowywanie akumulatora

Akumulatory jon litowe wyposażone są w inteligentny system zarządzania, tzw. BMS (Battery Management System), co oznacza, że nieustannie zużywają niewielką ilość energii, aby monitorować ją w każdej chwili. Zużycie jest naprawdę niewielkie, ale jeśli przechowuje się akumulator całkowicie rozładowany, w ciągu zaledwie kilku tygodni systemowi BMS może zabraknąć zasilania.

Jeśli zaistnieje taka sytuacja, nie będzie można już nigdy ponownie użyć akumulatora. Dlatego też zalecamy postępować zgodnie z poniższymi instrukcjami:

.....

UWAGA!

- Całkowicie naładuj akumulator zanim odstawisz go do przechowania.
 - Przechowuj akumulator zawsze z kluczem w pozycji OFF.
 - Przynajmniej co 3 miesiące należy całkowicie naładować akumulator.
 - Jeśli po przechowaniu akumulator nie działa, ze względów bezpieczeństwa należy go utylizować.
-

4.12.4. INFORMACJE DOTYCZĄCE BEZPIECZEŃSTWA AKUMULATORA

Niebezpieczeństwo akumulatorów jon litowych zostało w znacznym stopniu rozpowszechnione i istnieją ku temu dobre powody. Akumulator pojazdu takiego jak Batec zawiera wystarczającą ilość zmagazynowanej energii i potencjalnie niebezpiecznych materiałów, aby spowodować poważny wypadek w przypadku niewłaściwego użytkowania lub zaniedbania.

FIRMA BATEC MOBILITY UŻYWA WYŁĄCZNIE TE AKUMULATORY LITOWE, KTÓRE ZOSTAŁY UZNANE ZA STABILNE I BEZPIECZNE.

Wszystkie akumulatory firmy Batec Mobility mają wbudowane systemy bezpieczeństwa, a wśród nich system inteligentnego zarządzania akumulatorem, tzw. BMS (Battery Management System), który nieustannie go monitoruje.

W uzupełnieniu do wszystkich wbudowanych systemów bezpieczeństwa, aby zminimalizować ryzyko, w przypadku gdy pojawią się problemy spowodowane przez czynniki zewnętrzne, takie jak np. nieprawidłowe działanie instalacji elektrycznej w danym pomieszczeniu lub nieprawidłowe działanie całej sieci, zalecamy postępować zgodnie z poniższymi instrukcjami:

UWAGA!

- Ładuj akumulator tylko pod nadzorem.
- Nie ładuj akumulatora podczas korzystania z HANDBIKE BATEC electric, ze względu na ryzyko porażenia prądem i wypadku.
- Nie ładuj akumulatora w nocy podczas snu.
- Ładuj akumulator z dala od przedmiotów łatwopalnych.
- Nigdy nie używaj portu rozładowania, aby naładować akumulator i odwrotnie - nigdy nie używaj portu ładowania, aby go rozładować.
- Używaj wyłącznie ładowarki firmy Batec Mobility, która została dołączona do Twojego Batec, aby naładować akumulator.
- Nigdy nie zostawiaj ani nie ładuj akumulatora w pobliżu źródła ciepła.
- Nigdy nie ładuj akumulatora w temperaturze poniżej 0 °C.
- Przechowuj akumulator całkowicie naładowany.
- Nie wolno manipulować wewnątrz akumulatora ze względu na ryzyko wybuchu i/lub pożaru.

4.12.5. DODATKOWE INFORMACJE NA TEMAT AKUMULATORA

Użytkowanie akumulatora w niskich temperaturach

Akumulatory jon litowe tracą swoją wydajność (zarówno moc jak i żywotność) w niskich temperaturach (poniżej 0 °C). Nie jest to sytuacja niebezpieczna, ale raczej irytująca, dlatego w takich okolicznościach zalecamy trzymać akumulator wewnątrz. Nigdy nie ładuj akumulatora w temperaturze poniżej 0 °C.

Użytkowanie akumulatora w warunkach wilgotnych

Obudowa akumulatora Batec Mobility zapewnia ogniwom i obwodom, znajdującym się w jego wnętrzu, dobrą ochronę przed wilgocią i deszczem. Owa ochrona jest wystarczająca, aby przetrwać takie okoliczności sporadycznie, ale stałe i długotrwałe narażenie na dużą wilgotność i deszcz, może spowodować nieprawidłowe działanie akumulatora. Dlatego też zalecamy unikanie takich okoliczności i zminimalizowanie czasu używania Batec w deszczu lub na śniegu.

Żywotność akumulatora

Żywotność akumulatora może wynosić od 1 do 3 lat oraz od 200 do 500 cykli ładowania, w zależności od wielu czynników, w tym temperatury, regularności użytkowania lub innych (waga użytkownika, styl jazdy, ukształtowanie terenu, itd.).

Aby zmaksymalizować żywotność akumulatora, zaleca się:

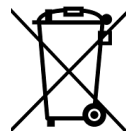
➔ WAŻNA INFORMACJA!

- Płynną jazdę z umiarkowaną prędkością.
 - Unikać narażania akumulatora na działanie wysokich temperatur.
 - Unikać narażania akumulatora na działanie niskich temperatur (poniżej 0 °C).
 - Unikać nieużytkowania akumulatora przez dłuższy okres czasu.
-

Żywotność akumulatora nie kończy się niespodziewanie, stopniowo traci on swoją wydajność. Jeśli Twój akumulator nagle przestanie działać, zazwyczaj jest to problem techniczny, a nie koniec żywotności akumulatora.

Utylizacja akumulatora

Zarówno akumulatory Batec Mobility, jak i wszystkie inne akumulatory powinny zostać zutylozowane w odpowiedni sposób. W razie jakichkolwiek wątpliwości należy skontaktować się z krajowym dyspozytorem lub lokalnym centrum gospodarki odpadami.



Działanie wskaźnika akumulatora

Wskaźnik poziomu naładowania akumulatora znajduje się na wyświetlaczu HANDBIKE BATEC ELECTRIC (wyświetlacz LCD). Składa się z kilku słupków wskazujących % dostępnej energii. (Patrz rys. 59)

➔ WAŻNA INFORMACJA!

Gdy system wykryje, że pozostało mniej niż 20% dostępnej pojemności akumulatora, może ograniczyć korzystanie z HANDBIKE BATEC ELECTRIC do pozycji 1 (maksymalna prędkość: 6 km/h lub 4 km/h, w zależności od wersji) w celu oszczędzania energii.

4.13. CIĘŻARKI

Niektóre modele HANDBIKE BATEC ELECTRIC wyposażone są w dwa ciężarki celem ulepszenia przyczepności. Ciężarki znajdują się na widelcu, jeden z każdej strony. Każdy z nich waży 2,4 kg. Aby ułatwić transport HANDBIKE BATEC ELECTRIC, ciężarki można zdjąć.

- Zdejmowanie ciężarków:

- 1) Chwyć ciężarek mocno jedną ręką, naciśnij czerwony przycisk, przechyl go w taki sposób, aby jego dolna część oddzieliła się od HANDBIKE BATEC ELECTRIC. (Patrz rys. 44)

- 2) Zdejmij całkowicie ciężarek. **(Patrz rys. 45)**
- Zakładanie ciężarków:
 - 1) Chwyć ciężarek mocno jedną ręką. Lekko go przechył i wsuń dwa zatrzaski w otwór na wsporniku dla ciężarków. **(Patrz rys. 46)**
 - 2) Naciskaj dolną część ciężarka aż do zatrzaśnięcia. **(Patrz rys. 47)**

5. MONTAŻ I USTAWIENIA

5.1. MONTAŻ HANDBIKE BATEC ELECTRIC W WÓZKU INWALIDZKIM

Aby zamontować B HANDBIKE BATEC ELECTRIC atec w wózku inwalidzkim, należy dodać do wózka drąg BATEC DOCKING-BAR (zgłoszono do opatentowania). Drąg BATEC DOCKING-BAR można zamontować w większości wózków inwalidzkich na rynku, zarówno w wózkach ze stałym jak i składanym podwoziem.



WAŻNA INFORMACJA!

Zaktualizowana lista wózków inwalidzkich kompatybilnych z HANDBIKE BATEC ELECTRIC'iem znajduje się w rozdziale wsparcia technicznego na stronie internetowej firmy Batec Mobility.

HANDBIKE BATEC ELECTRIC Batec w wózku inwalidzkim użytkownika powinien zostać przeprowadzony przez odpowiednio wykwalifikowaną osobę, upoważnioną przez firmę Batec Mobility. Skontaktuj się z firmą Batec Mobility, aby dowiedzieć się, gdzie znaleźć autoryzowanego instalatora w pobliżu Twojego miejsca zamieszkania.

5.2. USTAWIENIA UŻYTKOWNIKA

Gdy HANDBIKE BATEC ELECTRIC zostanie już poprawnie zamontowany w wózku inwalidzkim, można zmienić niektóre ustawienia, aby dostosować HANDBIKE BATEC ELECTRIC do poziomu ruchliwości, rodzaju niepełnosprawności oraz wymiarów użytkownika.

Ustawień można dokonać w bardzo łatwy sposób, posługując się narzędziami i instrukcjami dołączonymi do HANDBIKE BATEC ELECTRIC oraz posiadając podstawową wiedzę na temat mechaniki.

Dostępne są następujące ustawienia:

- Ustawienie odległości HANDBIKE BATEC ELECTRIC – WÓZEK
- Ustawienie nachylenia trzonka HANDBIKE BATEC ELECTRIC
- Ustawienie wysokości kierownicy HANDBIKE BATEC ELECTRIC
- Wyreguluj wysokość drążka mocującego BATEC ELECTRIC HANDBIKE.
- Ustawienia wyświetlacza LCD.

5.2.1. USTAWIENIE ODLEGŁOŚCI HANDBIKE BATEC ELECTRIC – WÓZEK

Z zamontowanym już HANDBIKE BATEC ELECTRIC'iem ustaw odległość HANDBIKE BATEC ELECTRIC – WÓZEK w taki sposób, aby pozostawić minimalną odległość między stopami a podpórką; zrób to przy użyciu teleskopowego drąga mocującego i odpowiednich śrub. Jeśli użytkownik nie ma preferencji ani ograniczeń, zalecamy odległość 8 cm. (Patrz rys. 48 lub 49A dla AIR)

5.2.2. USTAWIENIE NACHYLENIA TRZONKA (Z WYJĄTKIEM MODELU AIR / MINI 2 PLUS)

Z zamontowanym już HANDBIKE BATEC ELECTRIC'iem ustaw nachylenie trzonka HANDBIKE BATEC ELECTRIC w celu dostosowania długości ramion użytkownika do kierownicy; zrób to przy użyciu odpowiednich śrub. Śruby górne i śruby dolne powinny być ułożone zawsze w tej samej numeracji. Jeśli użytkownik nie ma preferencji ani ograniczeń, zalecamy pozycję 3. (Patrz rys. 49)

5.2.3. USTAWIENIE WYSOKOŚCI TRZONKA

Z zamontowanym już HANDBIKE BATEC ELECTRIC'iem dostosuj wysokość trzonka HANDBIKE BATEC ELECTRIC za pomocą dźwigni Quick Release. (Patrz rys. 50a lub 50A dla AIR)

Podczas używania Batec Mobility, ograniczenie wysokości trzonka nie może przekraczać linii poniżej znaku MAX. Linia ta może zostać przekroczona tylko w przypadku składania kierownicy. (Patrz rys. 50B)



UWAGA!

Nie regulować powyżej oznaczenia MAX na wsporniku siedzenia w modelach BATEC MINI 2 PLUS, ELECTRIC 2 PLUS, RAPID 2 PLUS, SCRAMBLER 2 PLUS.

.....

5.2.4. WYREGULUJ WYSOKOŚĆ DRĄŻKA MOCUJĄCEGO

BATEC MINI 2 PLUS, ELECTRIC 2 PLUS, RAPID 2 PLUS, SCRAMBLER 2 PLUS

1. Po odłączeniu BATEC ELECTRIC HANDBIKE poluzuj górną i dolną śrubę łączącą drążek mocujący z widelcem.
2. Gdy pręt mocujący będzie mógł swobodnie przesuwać się wzdłuż prowadnicy, wyreguluj wysokość w zależności od krzesła użytkownika.
3. Po wyregulowaniu wysokości ponownie dokręć śruby, aby drążek nie mógł się poruszać.

BATEC AIR

1. Po odblokowaniu BATEC ELECTRIC HANDBIKE poluzować górne i dolne śruby łączące listwę mocującą z podwoziem, obracając dźwignie dociskowe (**Patrz rys. 21A**)
2. Gdy listwa mocująca może swobodnie przesuwać się wzdłuż szyny, należy wyregulować wysokość zgodnie z siedzeniem użytkownika za pomocą poziomicę montażowej i zabezpieczyć listwę mocującą, dokręcając DŹWIGNIE ZACISKOWE. (**Patrz rys. 21H**)
3. Wyregulować OGRANICZNIK listwy mocującej, jak pokazano na rysunku 49B, dokręcając śrubę do 8 Nm.

UWAGA!

Przed użyciem HANDBIKE BATEC ELECTRIC AIR, podczas dokręcania listwy mocującej, gdy dźwignie zaciskowe zaczną stawiać opór, należy obrócić je o 1/8 obrotu dokręcania, aby zapewnić zablokowanie ruchu.

5.2.5. USTAWIENIA WYŚWIETLACZA LCD

BATEC MINI 2 PLUS, ELECTRIC 2 PLUS, RAPID 2 PLUS, SCRAMBLER 2 PLUS

Oto kroki, które należy podjąć w celu skonfigurowania niektórych parametrów wyświetlacza LCD:

1. Włącz akumulator, aby uruchomić EKRAŃ INFORMACJI: (**Patrz rys. 51**)
2. Naciśnij przycisk M (tryb), aby przechodzić między wszystkimi funkcjami w pętli z jednego ekranu funkcji do drugiego, np. ODO (licznik kilometrów) – AVG (średnia prędkość) / MAX (maksymalna prędkość) – TRIP 1 / ODO – TRIP 2 / ODO. (**Patrz rys. 52**)
 - Naciśnij przycisk R (reset) przez 2 sekundy, aby zresetować przechowywane wartości TRIP 2, AVG i MAX do zera.
 - Dane TRIP 1, AVG i RT można zresetować jednocześnie resetując jedną z trzech funkcji danych.
 - Danych ODO nie można zresetować.
3. Naciśnij jednocześnie przyciski M i R przez 2 sekundy, aby uruchomić EKRAŃ KONFIGURACJI 1: (**Patrz rys. 53**):
4. Naciśnij przycisk M, aby przechodzić między wszystkimi funkcjami w pętli z jednego ekranu funkcji do drugiego, np. między obwodem koła a prędkością w km/h lub MPH.
 - Naciśnij przycisk R, aby zwiększyć migającą cyfrę o 1 lub przeliczyć jednostki.

- Naciśnij przycisk M, aby potwierdzić ustawienie cyfr i przejść do poprzedniego lub następnego ekranu konfiguracji.
- Wartości c (liczba obwodów) dla każdego modelu są następujące:
 - MINI 2 PLUS: 990
 - ELECTRIC 2 PLUS / RAPID 2 PLUS: 1445
 - SCRAMBLER 2 PLUS: 1621
- Naciśnij M przez 2 sekundy na dowolnym ekranie konfiguracji, aby zakończyć konfigurację i przejść do EKRANU INFORMACYJNEGO.

5. Na EKRANIE KONFIGURACJI 1 (krok 4) po jednoczesnym naciśnięciu przycisków M i R przez 2 sekundy pojawi się EKRAN KONFIGURACJI 2. **(Patrz rys. 54)**

Wartość napięcia akumulatora znajduje się na dole, a wartość regulacji akumulatora producenta na górze.

6. Aby powrócić do EKRANU INFORMACJI i określić wszystkie ustawienia, naciśnij przycisk M przez 2 sekundy. Jeśli na wyświetlaczu pojawi się EKRAN KONFIGURACJI 1, naciśnij ponownie przycisk M przez 2 sekundy **(Patrz rys. 55)**:

WAŻNA INFORMACJA!



- Nie zmieniaj wartości napięcia ani wartości regulacji akumulatora.
- Nie wychodź z EKRANU KONFIGURACJI 1 poprzez wyłączenie akumulatora.
- Postępuj zgodnie z krokami 3, 5 i 6 jeśli akumulator jest w pełni naładowany, a po włączeniu wyświetlacz pokazuje następujące informacje: **(Patrz rys. 56)**

BATEC AIR

1. Włączyć akumulator **(Patrz rys. 56A)**

2. Naciśnąć przycisk M **(Patrz rys. 56B)**

Wyświetlane są informacje o ALARMIE - PRĘDKOŚĆ - POZIOM NAŁADOWANIA BATERII (po lewej stronie trzy pomarańczowe paski oznaczają rezerwę, pozostałe poziomy są koloru zielonego) - ODLEGŁOŚĆ CZĘŚCIOWA - ODLEGŁOŚĆ CAŁKOWITA - NUMER WSPOMAGANIA (1, 2, 3 i 4 do przodu i R do tyłu) - TRYB WSPOMAGANIA (Eco, Normal, Power)





3. Konfiguracja ekranu: naciskając jednocześnie przez 1 sekundę przyciski   można wejść w Menu Konfiguracji. **(Patrz rys. 56C).**

- Przy użyciu powyższych przycisków, można wybrać żadaną opcję z poniższej listy:

1· km/h – mi/h Do wyboru

2· Pin bezpieczeństwa Wyłączony

- 3· Kolor Dodatni
- 4· Połysk Maksymalny
- 5· Dane akumulatora Nieaktywne
- 6· Dane HW i SW
- 7· Prędkość maksymalna Nieaktywne
- 8· Obwód koła 700C
- 9· Napięcie..... 36V
- 10· Bluetooth Nieaktywne
- 11- Ponowne uruchomienie ODLEGŁOŚCI CZĘŚCIOWEJ
- 12- Ustawienia zaawansowane..... Nieaktywne

- Kiedy już znajdziemy się w piktogramie, wchodzimy do niego naciskając przycisk „M”
- Za pomocą przycisków  i  wybieramy wartość i ustawiamy ją za pomocą przycisku „M”
- Wybieramy „EXIT” na ekranie i naciskamy „M”, aby ustawić i powrócić do ekranu menu konfiguracji
- Aby powrócić do ekranu głównego, nacisnąć oba przyciski  i  jednocześnie przez 1 sekundę.

6. KONSERWACJA I NAPRAWA

Twój HANDBIKE BATEC ELECTRIC został starannie zaprojektowany w celu zapewnienia optymalnego funkcjonowania, ale bardzo ważne jest, aby przeprowadzać konserwację prewencyjną zgodną z użytkowaniem HANDBIKE BATEC ELECTRIC, dzięki temu w znacznym stopniu zmniejszy się prawdopodobieństwo powstania jakichkolwiek problemów technicznych i przedłuży się żywotność urządzenia.

W celu zminimalizowania ryzyka wypadków i/lub uszkodzenia HANDBIKE BATEC ELECTRIC, należy dokonywać wszystkich napraw u autoryzowanego dystrybutora firmy Batec Mobility.

Pamiętaj, że głównym źródłem informacji i pomocy jest dystrybutor, który dostarczył Ci HANDBIKE BATEC ELECTRIC; odpowie on także na pytania dotyczące ustawień, konserwacji i gwarancji.

Należysz do «Rodziny Batec Mobility», dlatego zachęcamy Cię, abyś aktywnie kontaktował się ze swoim przedstawicielem Batec w celu optymalizacji funkcjonowania produktu.

PLAN KONSERWACJI

PRZEGLĄD	1 Miesiąc	1 Rok
Weryfikacja ciśnienia w oponie (2 bar). Przegląd ogólnego stanu opon (wysokość klocków, otarcia, pęknięcia itp.) i w razie potrzeby ich wymiana.	✓	
Czyszczenie Batec.	✓	
Przegląd docisku. (Patrz rys. 48, 49, 49A)	✓	
Przegląd hamulców (osłony, linki, zaciski, tarcza...). W razie potrzeby wymienić i/lub wyregulować elementy.	✓	
Przegląd smarowania kabli i łańcuchów, w razie potrzeby nasmarować.	✓	
Przegląd skrzyni biegów i sprzęgu, w razie potrzeby nasmarować.	✓	
Przegląd napięcia szprych, w razie potrzeby odwiedzić autoryzowanego dealera serwisowego.	✓	
Przegląd Batec przez autoryzowanego dealera serwisowego.		✓

Weryfikacja ciśnienia w oponie

Gwarantuje to, że ciśnienie w oponach jest takie, jakie zalecane jest w przypadku każdego modelu i że nie obserwuje się nierówności na powierzchni.

Czyszczenie HANDBIKE BATEC ELECTRIC

Elementy podwozia należy czyścić ciepłą wodą i mydłem, preparatem do mycia samochodu lub łagodnym środkiem czyszczącym bez zawartości substancji ściernych. Należy wysuszyć resztki wody. Nie myć węzłem wysokociśnieniowym.

Dezynfekcja HANDBIKE BATEC ELECTRIC

Aby zdezynfekować HANDBIKE BATEC ELECTRIC, wykonaj następujące czynności:

- Użyj wodno-alkoholowego roztworu dezynfekującego i ściereczki.
- Obficie zwilż ściereczkę wodno-alkoholowym roztworem dezynfekującym.
- Przetrzyj wszystkie powierzchnie mające kontakt z użytkownikiem: uchwyty, przyciski, panel sterujący, manetkę gazu i dźwignię hamulca.
- Pozostaw do wyschnięcia.



WAŻNA INFORMACJA!

Piasek i woda morska mogą uszkodzić niektóre części HANDBIKE BATEC ELECTRIC, jeśli pozostaną one z nimi w kontakcie przez dłuższy okres czasu. Wyczyść HANDBIKE BATEC ELECTRIC po użyciu.

Czyszczenie przedniego koła i tylnych kół

Upewnij się, że przednie koło i tylne kółka swobodnie się obracają i usuń wszelkie zabrudzenia.

Przegląd hamulcy

Sprawdź, czy uruchomione hamulce wywierają odpowiedni nacisk na tarczę hamulcową w celu skutecznego hamowania.

Smarowanie kabli i łańcuchów

Kroplą smaru lub teflonem w sprayu nasmaruj kable, które mają kontakt z dźwigniami i łańcuchami; wcześniej usuń pozostałości poprzedniego oleju. Po zastosowaniu usuń nadmiar oleju.

Smarowanie skrzyni biegów i sprzęgu

Kroplą smaru lub teflonem w sprayu nasmaruj skrzynię biegów i sprzęg; wcześniej usuń pozostałości poprzedniego oleju. Po zastosowaniu usuń nadmiar oleju.

Przegląd HANDBIKE BATEC ELECTRIC przez autoryzowanego dealera serwisowego

Zaleca się wykonywanie prac konserwacyjnych i naprawczych HANDBIKE BATEC ELECTRIC przez firmę autoryzowaną przez BATEC MOBILITY.

Wymiana opon i dętek

Przed wymianą dętki: sprawdź, czy w feldze i wewnętrznej ścianie opony nie ma żadnych ciał obcych, a jeśli zajdzie taka potrzeba, wykonaj gruntowne czyszczenie. Sprawdź stan taśmy na feldze, a w szczególności przy otworze zaworu. Tylko mocna i prawidłowo zamontowana taśma na feldze zapewnia długotrwałą ochronę przed uszkodzeniami dętki, które mogą być spowodowane np. ostrymi zadziorami lub główkami szprych.

Przed napompowaniem dętki: Sprawdź dętkę z obu stron, aby upewnić się, że nie zaklinowała się między stopką opony a felgą. Delikatnie wciśnij, a następnie ponownie wyjmij zawór, aby upewnić się, że został on poprawnie zamontowany.

Recykling HANDBIKE BATEC ELECTRIC

HANDBIKE BATEC ELECTRIC może być przeznaczony do ponownego użycia. Jeśli chcesz oddać pojazd o recyklingu, skontaktuj się z dystrybutorem, u którego zakupiłeś produkt, a on zorganizuje jego wysyłkę do oddziału BATEC MOBILITY. Pojazd przeznaczony do ponownego użycia, zostanie poddany przeglądowi i weryfikacji.



UWAGA!

Po wymianie dętki zweryfikuj ciśnienie w oponie. Ważne jest, aby ciśnienie było zgodne z zaleceniami producenta oraz aby utrzymywać opony w idealnym stanie, celem zapewnienia sobie bezpieczeństwa i prawidłowego funkcjonowania HANDBIKE BATEC ELECTRIC.



INFORMACJA!

Należyta konserwacja HANDBIKE BATEC ELECTRIC różni się w zależności od każdego użytkownika, dlatego też należy skontaktować się z przedstawicielem BATEC MOBILITY, aby ustalić program okresowej konserwacji, dostosowany do Twojego użytkowania.



WAŻNA INFORMACJA!

Przed każdym użyciem należy przeprowadzić kontrolę bezpieczeństwa HANDBIKE BATEC ELECTRIC. Niewłaściwa konserwacja może spowodować unieważnienie gwarancji.

7. ETYKIETA

Wszystkie modele HANDBIKE BATEC ELECTRIC są opatrzone etykietą identyfikacyjną, umieszczoną w dolnej części drąga mocującego, która zawiera następujące informacje: (Patrz rys. 57)

SYMBOLE

	Producent
SN	Numer seryjny
REF	Numer katalogowy
	Ten produkt spełnia wymagania rozporządzenia (UE) 2017/745 w sprawie wyrobów medycznych
	Data produkcji
	Zobacz instrukcje użytkowania
	Obok tekst "Medical Device" (Urządzenie medyczne)
	Zobacz informacje ostrzegawcze (akumulator)
	EN 12184:2014 - Wózek inwalidzki nieprzeznaczony do używania jako siedzisko w pojeździe silnikowym
	ISO 7000 - Maksymalna obsługiwana waga

Przy zamawianiu części lub w przypadku zgłaszania skarg, podaj dane z etykiety.

8. GWARANCJA

8.1. OKRESY WAŻNOŚCI GWARANCJI

Firma Batec Mobility udziela pierwotnemu, zarejestrowanemu właścicielowi gwarancji na wszystkie elementy sztywne i konstrukcyjne na **okres trzy (3) lat** od daty dostawy; gwarancja obejmuje wady materiałowe i produkcyjne.

Firma Batec Mobility udziela pierwotnemu, zarejestrowanemu właścicielowi gwarancji na akumulator na **okres jednego (1) roku** od daty dostawy; gwarancja obejmuje wady materiałowe i produkcyjne. AKUMULATOR jest przedmiotem ulegającym zużyciu.

8.2. WARUNKI GWARANCJI

- Części/materiały ulegające zużyciu (z wyjątkiem AKUMULATORA, który jest objęty gwarancją przez okres 1 roku) są wyłączone z gwarancji, z wyjątkiem przedwczesnego zużycia owych części, spowodowanego pierwotną wadą produkcyjną. Do takich części zalicza się: opony, dętki, uchwyty, kable hamulcowe, system zmiany biegów, kółka podporęki i podobne części.
- W przypadku zaistnienia problemu podlegającego gwarancji, firma Batec Mobility zaleca, abyś najpierw skontaktował się z autoryzowanym dystrybutorem Batec Mobility, który poinformuje Cię o dostępnych rozwiązaniach danego problemu.
- Firma Batec Mobility nie ponosi żadnej odpowiedzialności, jeśli w produkcji wystąpią wady, wynikające z niewłaściwego przechowywania lub użytkowania produktu. Jeżeli firma Batec Mobility stwierdzi, że któryś z elementów został nieprawidłowo zainstalowany, używany lub przechowywany, właściciel nie będzie miał prawa do żadnej gwarancji. Oto kilka przykładów:
 - Nie dokonano konserwacji produktu lub danej części zgodnie z zaleceniami firmy Batec Mobility, jak zostało to opisane/przedstawione w przewodniku użytkownika oraz w instrukcji dotyczącej konserwacji.
 - Użyto nieoryginalnych akcesoriów.
 - HANDBIKE BATEC ELECTRIC lub jego części zostały uszkodzone na skutek zaniedbania, wypadku lub niewłaściwego użytkowania.
 - Dokonano modyfikacji HANDBIKE BATEC ELECTRIC lub jego części, nie przestrzegając specyfikacji firmy Batec Mobility lub przeprowadzono naprawy bez poinformowania autoryzowanego dystrybutora lub serwisu technicznego.
- Firma Batec Mobility ma prawo, w przypadku wszystkich roszczeń, poprosić o wysłanie wszystkich elementów (właściciel z góry opłaci koszty przesyłki) do firmy Batec Mobility, celem ich wymiany lub naprawy. W przypadku gdy części okażą się wadliwe, firma Batec Mobility ustali, czy elementy zostaną wymienione, naprawione czy też pozostaną w tym samym stanie.

- Niniejsza gwarancja nie obejmuje kosztów transportu, wysyłki ani kosztów związanych z wymontowaniem i ponownym zamontowaniem HANDBIKE BATEC ELECTRIC. Firma Batec Mobility pobierze opłatę za wszelkie poniesione koszty, jeżeli zostanie stwierdzone, iż element lub elementy nie są wadliwe, bądź też w każdym razie nie są wadliwe na mocy warunków niniejszej gwarancji.
- Naprawy lub wymiany wadliwych części dokona wyłącznie firma Batec Mobility lub odpowiednio wykwalifikowany, oficjalny serwis techniczny firmy Batec Mobility.
- Firma Batec Mobility nie gwarantuje zdatności swoich elementów do handlu lub ich przydatności do jakichkolwiek szczególnych celów ani nie udziela żadnych gwarancji, wyraźnych lub dorozumianych, oprócz dołączonej gwarancji ograniczonej.
- W przypadku części zamiennych zamontowanych po terminie rozpoczęcia pierwotnej gwarancji, udzielamy na nie kolejne 2 lata gwarancji. Natomiast w przypadku AKUMULATORA, z razji tego, że jest to produkt ulegający zużyciu, akumulator zapasowy zostanie objęty gwarancją do końca okresu ważności gwarancji oryginalnego AKUMULATORA, czyli do 1 roku od dnia doręczenia Batec.
- Niniejsza gwarancja jest niezbywalna: niniejsza gwarancja odnosi się tylko do oryginalnego, zarejestrowanego właściciela, który posiada dowód zakupu produktu.
- Firma Batec Mobility nie ponosi żadnej odpowiedzialności za produkty, które nie zostały zakupione w cenie detalicznej.
- Z wyjątkiem gdy jest to zabronione przez prawo, niniejsza gwarancja ograniczona stanowi całkowite porozumienie pomiędzy oryginalnym zarejestrowanym właścicielem i firmą Batec Mobility odnośnie wszelkiej odpowiedzialności za jakikolwiek element produktów HANDBIKE BATEC ELECTRIC.

WAŻNA INFORMACJA!

- Wszelkie **poważne incydenty** związane z użytkowaniem produktu **należy zgłaszać firmie BATEC MOBILITY** i właściwemu organowi państwa członkowskiego zamieszkania.
-

8.3. KARTA GWARANCYJNA

Wśród dokumentacji Twojego HANDBIKE BATEC ELECTRIC znajdziesz Kartę Gwarancyjną z wszystkimi danymi HANDBIKE BATEC ELECTRIC. Możesz użyć owej karty, aby podać wszystkie dane swojego HANDBIKE BATEC ELECTRIC w przypadku zaistnienia roszczenia gwarancyjnego.

9. KONTROLA ZMIAN

Wersja	Podsumowanie / uzasadnienie zmian
6.0	Nowa wersja HANDBIKE BATEC ELECTRIC 2 PLUS
5.0	Nowy Batec Air
4.0	Nowe etykietowanie
3.0	Zaktualizowana tabela obsługi technicznej
2.0	Aktualizacja prędkości, specyfikacji, funkcji, ostrzeżeń, obrazów
1.0	Dostosowanie do wymogów Rozporządzenia (UE) 2017/745

MANUAL DE UTILIZAÇÃO

HANDBIKE BATEC ELECTRIC

- AIR
- MINI 2 PLUS
- ELECTRIC 2 PLUS (RAPID 2 PLUS)
- SCRAMBLER 2 PLUS

ÍNDICE

1. Descrição do produto, finalidade prevista, indicações e contraindicações	5
2. Medidas de segurança e precauções gerais	7
2.1. Antes de utilizar o seu HANDBIKE BATEC ELECTRIC pela primeira vez.....	7
2.2. Durante a utilização.....	8
2.3. Precauções gerais.....	11
2.4. Vida útil.....	11
3. Modelos: características e partes	13
3.1. HANDBIKE BATEC ELECTRIC AIR / MINI 2 PLUS / ELECTRIC 2 PLUS (RAPID 2 PLUS) / SCRAMBLER 2 PLUS.....	14
4. Funcionamento / manual de utilização	19
4.1. Entrega.....	19
4.2. Desembalar.....	19
4.3. Elevação, transporte e armazenamento.....	19
4.4. Acoplar o HANDBIKE BATEC ELECTRIC.....	20
4.5. Desacoplar o HANDBIKE BATEC ELECTRIC.....	20
4.6. Dobrar e desdobrar o HANDBIKE BATEC ELECTRIC AIR e MINI 2 PLUS.....	21
4.7. Funcionamento dos comandos do HANDBIKE BATEC ELECTRIC AIR / MINI 2 PLUS / ELECTRIC 2 PLUS (RAPID 2 PLUS) / SCRAMBLER 2 PLUS.....	22
4.8. Funcionamento dos comandos do HANDBIKE BATEC ELECTRIC AIR / MINI 2 PLUS / ELECTRIC 2 PLUS (RAPID 2 PLUS) / SCRAMBLER 2 PLUS TETRA.....	25
4.9. Funcionamento dos comandos do HANDBIKE BATEC ELECTRIC AIR / MINI 2 PLUS / ELECTRIC 2 PLUS (RAPID 2 PLUS) / SCRAMBLER 2 PLUS HEMI.....	28
4.10. Funcionamento do Sistema Anti-Slip.....	31
4.11. Funcionamento do sistema Cruise Control.....	32
4.12. Bateria.....	33
4.13. Lastros.....	38
5. Instalação e ajustes	39
5.1. Instalação do HANDBIKE BATEC ELECTRIC na cadeira de rodas.....	39
5.2. Ajustes do utilizador.....	39
6. Manutenção e reparações	44
7. Etiqueta	47

8. Garantia	48
8.1. Prazos de garantia.....	48
8.2. Condições da garantia.....	48
8.3. Cartão de garantia.....	49
9. Controlo das revisões	50

1. DESCRIÇÃO DO PRODUTO, FINALIDADE PREVISTA, INDICAÇÕES E CONTRAINDICAÇÕES

O HANDBIKE BATEC ELECTRIC é um mecanismo tipo ciclo de mão que é acoplado a uma cadeira de rodas manual. Dessa maneira, forma-se um conjunto de três rodas que permite ao usuário deslocar-se com a ajuda de um motor elétrico situado na roda dianteira. Desse modo, as capacidades do utilizador são otimizadas e aumenta-se a sua autonomia.

O HANDBIKE BATEC ELECTRIC dispõe da marcação CE como dispositivo médico da classe I segundo os requisitos da Regulamento (UE) 2017/745 de Dispositivos Médicos.

O funcionamento do HANDBIKE BATEC ELECTRIC é o mesmo em todos os modelos, alterando apenas o tamanho da roda, a velocidade máxima e o equipamento. Ver Ponto 3 (MODELOS).

Inicialmente, é necessário acoplar o handbike à cadeira de rodas. Assim que estiverem acopladas as duas partes, teremos um conjunto formado por três rodas, o assento da cadeira de rodas e a transmissão e tração na roda da frente. Para pôr a funcionar o handbike, temos de acionar a transmissão do handbike, pedalando com os comandos ou acionando o acelerador. Desta forma, exerceremos tração na roda da frente.

Com o produto fabricado pretende-se proporcionar ao coletivo de deficientes que utilizam cadeira de rodas (pessoas com uma deficiência que não lhes permite andar), produtos atrativos e práticos, úteis para a vida diária e para realizar atividades de lazer e desportivas.

Graças à configuração do produto, o utilizador poderá realizar deslocamentos e percursos mais amplos e complexos que os que pode realizar unicamente com uma cadeira de rodas, aumentando a sua independência e autonomia.

INDICAÇÕES

O HANDBIKE BATEC ELECTRIC é indicado para utilizadores com as seguintes características:

- Com deficiência nas extremidades inferiores, que sejam utilizadores de cadeira de rodas, sem deficiência nas extremidades superiores e com plena funcionalidade nas mãos. Para estes utilizadores são indicados os modelos com configuração standard ou PARA.
- Com deficiência nas extremidades inferiores, que sejam utilizadores de cadeira de rodas, com deficiência parcial nas extremidades superiores, boa funcionalidade nos braços e uma funcionalidade parcial nas mãos, suficiente para acelerar, travar e rodar sem riscos. Para estes utilizadores são indicados os modelos com configu-

ração TETRA. No caso dos lesionados medulares, o nível mais severo que podem utilizar nos modelos com configuração TETRA é o C6 funcional. É imprescindível ter-se uma boa funcionalidade dos bíceps e uma firme extensão dos pulsos.

- Com deficiência total ou parcial nas extremidades inferiores, que sejam utilizadores de cadeira de rodas, com deficiência parcial nas extremidades superiores e funcionalidade total (braço e mão) em pelo menos uma delas. Para estes utilizadores são indicados os modelos com configuração HEMI.

Adicionalmente, por motivos de segurança, poderão utilizar o HANDBIKE BATEC ELECTRIC apenas as pessoas que:

- Tenham recebido instrução sobre o seu uso.
- Estejam em condições físicas e psíquicas de usá-lo de forma segura em todas as situações de funcionamento.
- Sejam capazes de travar a cadeira de rodas e pará-la em caso de falha do dispositivo.

CONTRAINDICAÇÕES

O uso do HANDBIKE BATEC ELECTRIC está contraindicado nos seguintes casos:

- Pessoas que tenham um estado físico e/ou psicológico não adequado para mover-se em situações de trânsito.
- Pessoas cujo peso seja superior a 110 kg.
- No caso das versões tetra, pessoas tetraplégicas que não tenham a mobilidade mínima nos braços descrita neste manual do utilizador.
- No caso das versões padrão, pessoas que não tenham força suficiente nas mãos para parar o dispositivo usando as manetas de travão.
- No caso das versões hemi, pessoas que não tenham força suficiente na mão hábil para parar o dispositivo usando as manetas de travão.
- Utilizadores com deficiência visual que lhes impeça conduzir veículos legalmente.

Em caso de dúvidas, consulte um profissional.

VELOCIDADE

Nas zonas pedonais, o limite máximo de velocidade é geralmente de 6 km/h. No entanto, os veículos podem atingir velocidades superiores, pelo que os condutores são responsáveis por conhecer e respeitar os limites de velocidade em diferentes tipos de vias, regulados pelo país, região ou localidade. Devem também estar cientes dos requisitos de seguro, de carta de condução e da necessidade de equipamento de proteção e visibilidade.

2. MEDIDAS DE SEGURANÇA E PRECAUÇÕES GERAIS

2.1. ANTES DE UTILIZAR O SEU HANDBIKE BATEC ELECTRIC PELA PRIMEIRA VEZ

IMPORTANTE!

Antes de utilizar o seu HANDBIKE BATEC ELECTRIC pela primeira vez leia atentamente este manual de utilizador.

- Não supere o peso máximo de 110 kg. Isto inclui o peso do utilizador mais qualquer outro objeto que leve consigo.
- O HANDBIKE BATEC ELECTRIC não é compatível com todas as cadeiras de rodas do mercado. Antes da instalação consulte a Tabela de Compatibilidade BATEC vigente em Link <https://support.batec-mobility.com/es/support/home>.
- É importante começar devagar, na primeira vez que utilizar o seu HANDBIKE BATEC ELECTRIC, para aprender e perceber as sensações que lhe transmite e familiarizar-se com este. Cada nova manobra pode supor um risco potencial. Tenha especial atenção com as curvas e a velocidade.
- Escolha um lugar calmo para utilizar o seu HANDBIKE BATEC ELECTRIC pela primeira vez.
- Tenha alguém por perto para o ajudar a familiarizar-se com o seu HANDBIKE BATEC ELECTRIC. Cada nova manobra pode supor um risco potencial de lesão. Tenha sempre alguém consigo até conseguir um nível de destreza suficiente com o seu HANDBIKE BATEC ELECTRIC. Quando alguém o ajudar, é importante que também leia o manual de utilizador antes de começar.
- A utilização segura do HANDBIKE BATEC ELECTRIC necessita formação e experiência.
- O HANDBIKE BATEC ELECTRIC é um dispositivo médico catalogado como ajuda técnica para a mobilidade e recomendamos consultar a normativa local sobre a circulação deste tipo de veículos. Batec Mobility S.L. pode oferecer a Declaração de Conformidade CE de dispositivo médico ou um certificado de ajuda técnica caso pretenda.
- Reveja as leis locais que fazem referência aos handbikes acopláveis e às cadeiras de rodas, já que podem variar dependendo do lugar onde se encontre.
- Realize sempre uma revisão de segurança ao seu HANDBIKE BATEC ELECTRIC antes de cada utilização. Para tal verifique:

- O bom estado dos eixos fixos ou eixos desmontáveis das rodas traseiras da sua cadeira de rodas.
- O velcro dos assentos e encostos da sua cadeira de rodas.
- A pressão das rodas da sua cadeira de rodas, já que se for muito baixa, existe um maior risco de queda e de desgaste (pressão recomendada para a cadeira de rodas: 2 bar).
- A pressão do pneu do HANDBIKE BATEC ELECTRIC (pressão recomendada: ver segundo modelo).
- O bom estado do chassis do HANDBIKE BATEC ELECTRIC.
- Que todos os componentes, em especial todos os parafusos, estão perfeitamente apertados.
- Que os travões funcionam corretamente.
- Que todos os conectores elétricos se encontram em bom estado e que estão firmemente conectados.
- Que a bateria está conectada.
- Que o HANDBIKE BATEC ELECTRIC se acopla e desacopla corretamente à cadeira de rodas.

2.2. DURANTE A UTILIZAÇÃO

- O HANDBIKE BATEC ELECTRIC deve ser utilizado exclusivamente para transportar uma pessoa ao mesmo tempo.
- A utilização do HANDBIKE BATEC ELECTRIC só é recomendada para aquelas pessoas que tenham um estado físico e psicológico adequado para se moverem em situações de tráfego de veículos.
- Evite riscos desnecessários, tais como: altas velocidades, viragens rápidas e inclinações laterais. Evite também circular sobre objetos que possam provocar travagens bruscas ou que possam provocar a capotagem.
- A forma mais segura de conduzir o HANDBIKE BATEC ELECTRIC é em chão nivelado e livre de obstáculos. Sempre que possível, utilize uma rampa. Tenha sempre uma especial prudência quando tiver que atravessar ruas.
- Coloque sinais refletivos no HANDBIKE BATEC ELECTRIC e na cadeira ou na roupa para que seja mais visível para os condutores. Quando a visibilidade diminuir utilize sempre as luzes.
- Existe o perigo de resvalar sobre superfícies molhadas, chão com cascalho e em terrenos irregulares: modere a sua velocidade e comportamento. Não utilize o HANDBIKE BATEC ELECTRIC sobre lama ou gelo.
- Comprove se tem os pés bem posicionados no descanso para os pés da cadeira e se a fita está corretamente ajustada.

- Quando circular com o seu HANDBIKE BATEC ELECTRIC, controle a velocidade e adeque-a ao tipo de via pela qual circula. Se mantiver uma velocidade prudente evitará riscos desnecessários. Não circule com o HANDBIKE BATEC ELECTRIC a velocidades superiores àquelas que circularia com a sua cadeira de rodas apenas.
- A velocidade máxima habitual em passeios e zonas pedonais é de 6 km/h.
- Quando tiver que realizar uma curva, tenha em consideração que antes deve reduzir a velocidade e intensificar as precauções. Se realizar uma curva a uma velocidade inadequada poderá perder o controlo do HANDBIKE BATEC ELECTRIC, correndo o risco de capotagem ou choque. Incline o corpo em direção ao interior da curva para melhorar a estabilidade e reduzir o risco de capotagem.
- Durante a condução e travagem, sustenha firmemente os punhos com ambas as mãos, já que, caso contrário, poderia ocasionar um acidente por motivos de um erro de direção.



PRECAUÇÃO!

- Não é aconselhável subir ou descer bermas, já que existe risco de capotagem. Quando não puder evitar uma berma, aconselhamo-lo a:
 - Obter ajuda de um assistente, sempre que possível.
 - Subir ou descer a berma de forma perpendicular, para que ambas as rodas da sua cadeira a subam ao mesmo tempo. Subir ou descer uma berma de outra forma incrementa bastante o risco de capotagem.
 - Evitar impactos fortes quando estiver a subir ou descer uma berma. Um impacto forte poderia afetar negativamente o HANDBIKE BATEC ELECTRIC e a sua cadeira.
 - O HANDBIKE BATEC ELECTRIC e a cadeira devem descer suavemente a berma, fazendo rodar todas as rodas.
 - Veja também as figuras 61 e 62.
-
- Quando circular por declives tanto a subir como a descer, recomendamos-lhe que:
 - Sempre que for possível, utilize a ajuda de outra pessoa enquanto circula pelo declive.
 - Mantenha uma trajetória reta.
 - No caso de uma subida pronunciada, se incline para a frente para colocar mais peso sobre a roda da frente e melhorar a tração.
 - Evite voltas desnecessárias e nunca vire de forma brusca, devido ao risco de capotagem.

- Ao descer, mantenha uma velocidade lenta e controlada, travando de forma constante, evitando travagens bruscas.
- Não utilize os travões da sua cadeira de rodas, pois poderia provocar o seu bloqueio e consecutivamente a perda de controlo.
- O declive máximo recomendado é de 10°, já que pode baixar a eficácia do travão de mão. Tenha também em conta que a distância de segurança de travagem em declives pode ser significativamente superior que o nível do chão.
- Quando percorrer longas distâncias, recomendamos que leve consigo uma bateria suplente.
- Comprove se o desenho dos pisos das rodas tem a profundidade suficiente.
- Familiarize-se com as distâncias de travagem desde várias velocidades.
- Utilize apenas acessórios aprovados por Batec Mobility. Consultar em link <https://batec-mobility.com/en/batteries-and-accessories/>
- NUNCA deve utilizar o seu HANDBIKE BATEC ELECTRIC com uma criança sobre as suas rodas, existe um risco elevado de capotagem por mudanças bruscas de direção (em todos os casos).
- O HANDBIKE BATEC ELECTRIC pode perturbar a operação de campos eletromagnéticos (por exemplo, sistema de alarmes em lojas, portas automáticas, etc.) e, por sua vez, o comportamento de condução também pode ser influenciado por campos eletromagnéticos (por exemplo, os emitidos por telemóveis, geradores elétricos ou fontes de alta tensão).
- Não são permitidas as seguintes manobras:
 - Circular por vários degraus ou escadas
 - Circular em ângulo sobre um passeio
 - As mudanças de direção de 180° em declives pronunciados
 - Movimentos bruscos
 - Travagem brusca nas curvas

 **PRECAUÇÃO!**

Existem riscos de entalamento de dedos em diversas zonas do produto (orifícios e espaços livres entre partes fixas acessíveis) durante a utilização prevista. (Ver fig. 1, 2)

 **PRECAUÇÃO!**

Existem riscos de entalamento de pés (espaços livres entre partes fixas acessíveis) durante a utilização prevista em: (Ver fig. 3)

2.3. PRECAUÇÕES GERAIS



PRECAUÇÃO!

- Não se esqueça que deverá sempre apagar o HANDBIKE BATEC ELECTRIC antes de o acoplar ou desacoplar da cadeira de rodas.
 - Não utilize o HANDBIKE BATEC ELECTRIC caso se comporte de forma anormal ou errática.
 - Não utilize o HANDBIKE BATEC ELECTRIC com as baterias sem carga.
 - Envie o seu HANDBIKE BATEC ELECTRIC com regularidade a um distribuidor autorizado ou serviço técnico autorizado de Batec Mobility para realizar uma revisão geral.
 - Evite o contacto e a proximidade com o fogo, em especial com cigarros acesos.
 - Caso o HANDBIKE BATEC ELECTRIC se submeta a uma fonte direta de luz solar ou a baixas temperaturas durante um período longo de tempo, as peças do HANDBIKE BATEC ELECTRIC podem sobreaquecer (>41 °C) ou esfriar muito (<0 °C).
 - Utilize apenas o nosso carregador para carregar a bateria.
 - Caso não utilize o seu HANDBIKE BATEC ELECTRIC durante um longo período de tempo, guarde a bateria completamente carregada e volte a carregá-la de 2 em 2 meses, para evitar que se danifique por «descarregamento profundo».
 - Mantenha o HANDBIKE BATEC ELECTRIC afastado do alcance das crianças sempre que não tenham a supervisão de um adulto.
 - Não é permitida a realização de nenhum tipo de manipulação no interior da bateria por risco de explosão e/ou incêndio.
 - Não é permitido realizar nenhuma manipulação do conector localizado na parte inferior do suporte da bateria. Retirar a tampa de proteção pode provocar um mau funcionamento do controlador se o conector entrar em contacto com ambientes adversos.
-

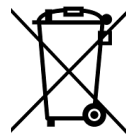
2.4. VIDA ÚTIL

O HANDBIKE BATEC ELECTRIC tem uma vida útil de, pelo menos, 5 anos, sempre e quando seja utilizado nas condições de funcionamento indicadas e sejam realizadas as tarefas de manutenção e revisão que se especificam.

A vida útil de uma bateria está entre os 200 e 500 ciclos de carregamento e entre 1 e 3 anos de duração, dependendo de vários fatores, entre os quais se encontram a temperatura, regularidade de utilização ou outras particularidades (peso do utilizador, tipo de condução, orografia do terreno).

Eliminação do produto

O HANDBIKE BATEC ELECTRIC é um aparelho elétrico/eletrónico. Portanto, deve ser eliminado de forma apropriada. Consulte o seu distribuidor nacional ou um centro local de gestão de resíduos se tiver alguma dúvida.



3. MODELOS: CARACTERÍSTICAS E PARTES

INFORMAÇÕES!

É possível que os HANDBIKE BATEC ELECTRIC que são mostrados e descritos neste manual não sejam exatamente iguais ao modelo que você possui. No entanto, todas as instruções aqui proporcionadas são aplicáveis. O fabricante reserva-se ao direito de modificar, sem prévio aviso, os pesos, medidas e outros dados técnicos descritos neste manual. Todas as figuras, medidas e capacidades aqui mostradas são aproximadas e não constituem especificações. O fabricante reserva-se ao direito de modificar, sem prévio aviso, este manual. O manual atualizado estará sempre disponível em link: <https://support.batec-mobility.com/es/support/home>.

Existem vários modelos de HANDBIKE BATEC ELECTRIC: AIR / MINI 2 PLUS, ELECTRIC 2 PLUS e SCRAMBLER 2 PLUS (plataforma 2018). Todos os modelos de HANDBIKE BATEC ELECTRIC têm o mesmo sistema de acoplamento e o mesmo tipo de estrutura, variando apenas em cada modelo o tamanho da roda, a velocidade máxima e o equipamento:

- AIR: propulsado por um motor elétrico instalado na roda frontal de 10". **(Ver fig. 4a)**
- MINI 2 PLUS: propulsado por um motor elétrico instalado na roda da frente de 12". **(Ver fig. 4b)**
- ELECTRIC 2 PLUS: propulsado por um motor elétrico instalado na roda da frente de 18". **(Ver fig. 4c)**
- SCRAMBLER 2 PLUS: propulsado por um motor elétrico instalado na roda da frente de 19" (todo-o-terreno). **(Ver fig. 4d)**

Os distintos modelos HANDBIKE BATEC ELECTRIC foram projetados para utilizadores com plena funcionalidade nas mãos na sua configuração padrão. Para os utilizadores sem plena funcionalidade nas mãos temos disponíveis comandos especialmente adaptados a estes casos, que comercializamos sob a denominação TETRA. Para os utilizadores com problemas de funcionalidade em apenas uma das extremidades superiores, temos disponíveis comandos especialmente adaptados para estes casos, que comercializamos sob o nome HEMI. Mais informações no seguinte quadro explicativo.

Os modelos de HANDBIKE BATEC ELECTRIC (Air, MINI 2 PLUS, ELECTRIC 2 PLUS e SCRAMBLER 2 PLUS) são comercializados com vários limites de velocidade dependendo do país, região ou cliente. **(Ver fig. 60)**

i INFORMAÇÕES!

DESTREZAS NECESSÁRIAS PARA UTILIZAR OS HANDBIKES BATEC ELECTRIC:

A utilização do HANDBIKE BATEC ELECTRIC só é recomendada para aquelas pessoas que tenham um estado físico e psicológico adequado para se moverem em situações de tráfego. Para utilizar as versões standard de HANDBIKE BATEC ELECTRIC é necessário ter plena funcionalidade nas mãos e braços.

Para utilizar as versões equipadas com comandos TETRA, é necessário ter uma boa funcionalidade nos braços e uma funcionalidade parcial nas mãos, suficientes para acelerar, travar e virar sem riscos. Por esta razão em Batec Mobility oferecemos-lhe sempre a possibilidade de experimentar antes o produto.

No caso dos lesionados medulares, o nível mais severo que pode utilizar o HANDBIKE BATEC ELECTRIC TETRA é o C6 funcional (é imprescindível uma boa funcionalidade dos bíceps e ter extensão dos pulsos).

Para utilizar as versões equipadas com comandos HEMI, é necessário ter funcionalidade total (braço e mão) em pelo menos uma das extremidades superiores. (Ver fig. 5)

3.1. HANDBIKE BATEC ELECTRIC AIR /MINI 2 PLUS / ELECTRIC 2 PLUS (RAPID 2 PLUS) / SCRAMBLER 2 PLUS

3.1.1. CARACTERÍSTICAS

AIR

- Material: alumínio 7005 T6/alumínio 6061 T6
- Motor: brushless de 350 W e 350 RPM/potência de pico: 470 W/marcha atrás
- Velocidade máxima: segundo versão. (Ver fig. 60)
- Consumo: 10,8 Wh/km (consumo calculado segundo as condições de: utilizador com 75 kg, cadeira ultraleve, terreno plano, sem vento e velocidade constante a 10 km/h. Pode variar em $\pm 20\%$ segundo a bateria).
- Carregador de 2A
- O nível de resistência à ignição dos materiais e conjuntos poliméricos do sistema de alimentação e controlo do HANDBIKE BATEC ELECTRIC é V-0, segundo UL 94
- Pneus: urbanos de 10"
- Jantes: de alumínio de 10"
- Travões: dupla pinça de travão mecânico com disco de 160 mm com manetes de alumínio com travão de estacionamento.

- Caixa de Direção: 1,5" preta
- Guiador: de alumínio 6061-T6 preto mate
- Sistema de ajustes HANDBIKE BATEC ELECTRIC EASY-FIT (pat. pend.)
- Sistema de acoplamento HANDBIKE BATEC ELECTRIC EASY-FIX (pat. pend.)
- Cavalete HANDBIKE BATEC ELECTRIC SAFE-FEET (pat. pend.)
- Luz frontal LED de 30 lux conectada à bateria principal
- Dupla luz traseira LED no cavalete
- Ecrã TFT COLOT ALL IN ONE (Indicador de nível de bateria, seletor de 3 velocidades à frente e 1 atrás, 3 modos de assistência, ciclocomputador, luzes frontais e traseiras e buzina ativadas por 3 botões no guiador)
- Peso: 11 kg (sem bateria)
- Medidas: **(Ver fig. 5A, 5B e 5C)**

MINI 2 PLUS

- Material: alumínio 7005 T6 / alumínio 6061 T6
- Motor: brushless de 350 W e 350 RPM / potência de pico: 600 W / marcha atrás
- Velocidade máxima: de acordo com a versão. **(Ver fig. 60)**
- Consumo: 13 Wh/km (Consumo calculado para as condições de: utilizador de 75 kg, cadeira ultraleve, terreno plano, sem vento e velocidade constante a 15 km/h. Pode variar em ± 20 % segundo a bateria).
- Carregador ultrarrápido 4A
- O nível de resistência à ignição dos materiais e conjuntos poliméricos do sistema de alimentação e controlo do HANDBIKE BATEC ELECTRIC é V-0, segundo UL 94
- Pneus: ultra aderentes de 12"
- Jantes: de alumínio de 12"
- Travões: travão duplo de disco mecânico de 140 mm com manetes de alumínio com travão de mão
- Caixa de Direção: 1.1/8 em preto
- Guiador: de alumínio 6061-T6 preto mate
- Sistema de regulações HANDBIKE BATEC ELECTRIC EASY-FIT (Pat. Pend.)
- Sistema de acoplamento HANDBIKE BATEC ELECTRIC EASY-FIX (Pat. Pend.)
- Cavalete HANDBIKE BATEC ELECTRIC SAFE-FEET (Pat. Pend.)
- Farol dianteiro LED de 700 lúmens ligado à bateria principal
- Dupla luz traseira LED no cavalete
- Ecrã LCD ALL IN ONE (indicador de nível da bateria, seletor de 3 velocidades para a frente e 1 para trás, indicador do modo de cruise control e modo anti-

derrapante, ciclocomputador, luzes dianteiras e traseiras e buzina; operado por 6 botões no guidador)

- Peso: 13,9 kg (sem bateria)
- Medidas **(Ver fig. 6, 7)**

ELECTRIC 2 PLUS

- Material: alumínio 7005-T6 / 6061-T6. Bico reforçado para troca de pneu.
- Motor: brushless de 900 W e 250 RPM / potência nominal: 900 W / marcha atrás
- Velocidade máxima: de acordo com a versão. **(Ver fig. 60)**
- Consumo: 13 Wh/km (Consumo calculado para as condições de: utilizador de 75 kg, cadeira ultraleve, terreno plano, sem vento e velocidade constante a 15 km/h. Pode variar em ± 20 % segundo a bateria).
- Carregador ultrarrápido 4A
- O nível de resistência à ignição dos materiais e conjuntos poliméricos do sistema de alimentação e controlo do HANDBIKE BATEC ELECTRIC é V-0, segundo UL 94
- Pneus: ultra-aderente de 18" exclusivo
- Jantes: de alumínio de parede dupla de 18"
- Travões: travão duplo de disco mecânico de 180 mm / Manetes em alumínio com travão de estacionamento e corte de energia
- Caixa de Direção: 1.1/8 em preto
- Guidador: de alumínio 6061-T6 preto mate
- Sistema de regulações HANDBIKE BATEC ELECTRIC EASY-FIT
- Sistema de acoplamento HANDBIKE BATEC ELECTRIC EASY-FIX
- Cavalete HANDBIKE BATEC ELECTRIC SAFE-FEET
- Luz frontal LED de 700 lúmenes conectada à bateria principal
- Dupla luz traseira LED no cavalete
- Ecrã LCD ALL IN ONE (indicador de nível de bateria, seletor de 3 velocidades à frente e 1 atrás, ciclocomputador, luzes frontais e traseiras e buzina; ativadas com 4 botões no guidador)
- Pesos removíveis
- Peso: 14,6 kg (sem bateria nem lastros)
- Medidas **(Ver fig. 8)**

RAPID 2 PLUS

- Cor: grafite com detalhes em vermelho
- Velocidade máxima: de acordo com a versão. **(Ver fig. 60)**
- Consumo: 13 Wh/km (Consumo calculado para as condições de: utilizador de

75 kg, cadeira ultraleve, terreno plano, sem vento e velocidade constante a 15 km/h. Pode variar em $\pm 20\%$ segundo a bateria).

- Motor: brushless de 300 RPM / potência nominal: 1440 W / potência máxima: 1620 W
- Marcha atrás
- Baterias com conector apto apenas para HANDBIKE BATEC ELECTRIC RAPID 2 PLUS e HANDBIKE BATEC ELECTRIC SCRAMBLER 2 PLUS 48 V
- Carregador 3A ultrarrápido
- O nível de resistência à ignição dos materiais e conjuntos poliméricos do sistema de alimentação e controlo do HANDBIKE BATEC ELECTRIC é V-0, segundo UL 94
- Chassis: alumínio 7005 T6 / Direção 1.1/8 preta / Bico reforçado para troca de pneu
- Guiador: de alumínio 6061-T6 preto mate
- Travões mecânicos / Manete em alumínio com travão de estacionamento e corte de energia / Rotor de disco flutuante de 180 mm
- Pneus: ultra-aderente de 18" exclusivo
- Jante: de alumínio preto de parede dupla de 18"
- Luz frontal de 700 lúmenes com luz de posição. Dupla luz traseira LED no cavalete
- Ecrã LCD ALL IN ONE (indicador de nível da bateria, seletor de 3 velocidades para a frente e 1 para trás, indicador do modo de cruise control e modo anti-derrapante, ciclocomputador, luzes dianteiras e traseiras e buzina; operado por 6 botões no guiador)
- Porta USB
- Buzina
- Suporte BATEC ACOPLA
- Lastros extraíveis QR Scrambler
- Peso: 15,9 kg (sem bateria nem lastros)
- Medidas **(Ver fig. 9)**

SCRAMBLER 2 PLUS

- Material: alumínio 7005-T6 / 6061-T6 / Bico reforçado para troca de pneu
- Motor: brushless de 900 W e 250 RPM / potência nominal: 1440 W / Potência máxima: 1620 W / marcha à ré
- Velocidade máxima: de acordo com a versão. **(Ver fig. 60)**
- Baterias de 48 V com conector apto apenas para BATEC RAPID 2 PLUS e BATEC SCRAMBLER 2 PLUS
- Consumo: 13 Wh/km (Consumo calculado para as condições de: utilizador de 75 kg, cadeira ultraleve, terreno plano, sem vento e velocidade constante a 15 km/h. Pode variar em $\pm 20\%$ segundo a bateria).

- Carregador ultrarrápido 3A
- O nível de resistência à ignição dos materiais e conjuntos poliméricos do sistema de alimentação e controlo do HANDBIKE BATEC ELECTRIC é V-0, segundo UL 94
- Pneus: ultra-aderente de 19"
- Jantes: de alumínio de parede dupla de 19"
- Travões: Travões mecânicos / Manete em alumínio com travão de estacionamento e corte de energia / Rotor de disco de 203 mm
- Caixa de Direção: 1.1/8 em preto
- Guiador: de alumínio 6061-T6 preto mate
- Sistema de regulações HANDBIKE BATEC ELECTRIC EASY-FIT
- Sistema de acoplamento HANDBIKE BATEC ELECTRIC EASY-FIX
- Cavalete com suspensão
- Nova luz dianteira dupla de 1400 lúmens
- Dupla luz traseira LED no cavalete
- Ecrã LCD ALL IN ONE (indicador de nível de bateria, seletor de 3 velocidades à frente e 1 atrás, ciclocomputador, luzes frontais e traseiras e buzina; ativadas com 4 botões no guiador)
- Lastros extraíveis QR Scrambler
- Peso: 16,1 kg (sem bateria nem lastros)
- Medidas (Ver fig.10)

3.1.2. PARTES DO HANDBIKE BATEC ELECTRIC AIR / MINI 2 PLUS / ELECTRIC 2 PLUS (RAPID 2 PLUS) / SCRAMBLER 2 PLUS (Ver fig. 11a, 11b, 11c, 11d, 11e, 11f, 11g ou 11A, 11B, 11C, 11D, 11E, 11F, 11G para o AIR)

3.1.3. PARTES DO COMANDO TETRA PARA O HANDBIKE BATEC ELECTRIC AIR / MINI 2 PLUS / ELECTRIC 2 PLUS (RAPID 2 PLUS) / SCRAMBLER 2 PLUS (Ver fig. 11f, 11g, 12, ou 12A para o AIR)

3.1.4. PARTES DO COMANDO HEMI PARA O HANDBIKE BATEC ELECTRIC AIR / MINI 2 PLUS / ELECTRIC 2 PLUS (RAPID 2 PLUS) / SCRAMBLER 2 PLUS (Ver fig. 11f, 11g, 13 ou 13A para o AIR)

Existe também a versão de mão esquerda com os comandos simétricos em relação ao mostrado.

4. FUNCIONAMENTO / MANUAL DE UTILIZAÇÃO

4.1. ENTREGA

O seu novo HANDBIKE BATEC ELECTRIC é entregue completamente embalado numa caixa de cartão. Com a finalidade de evitar avarias durante o transporte, as peças soltas que são para serem instaladas depois, como a bateria, vêm embaladas em separado na caixa de cartão.

4.2. DESEMBALAR

- Comprove se a caixa de cartão não contem danos superficiais que possam ter sido causados durante o transporte.
- Retire todo o material da embalagem.
- Retire as peças do HANDBIKE BATEC ELECTRIC (incluindo a bateria e o carregador) da caixa de cartão e comprove se estão completas.
- Comprove se nenhuma peça está danificada ou riscada e se tem rasgões, amolgadelas, deformações ou outros defeitos.
- Se verificar algum problema, ou alguma peça em falta, informe de imediato o distribuidor autorizado.

4.3. ELEVAÇÃO, TRANSPORTE E ARMAZENAMENTO

O HANDBIKE BATEC ELECTRIC foi desenhado para que o próprio utilizador possa retirar facilmente a bateria e isolá-la.

- Para transportar o HANDBIKE BATEC ELECTRIC em qualquer meio de transporte (automóvel, autocarro, comboio, avião...) é recomendável retirar a bateria previamente: pôr a chave da bateria na posição OPEN, retirar a chave e retirar a bateria.
- Para levantar o HANDBIKE BATEC ELECTRIC é recomendável retirar os lastros segundo o que é indicado no ponto 4.11 e a bateria segundo o ponto 4.10.1.
- Quando o HANDBIKE BATEC ELECTRIC for transportado num porta-bagagens é recomendável, sempre que possível, que seja acoplado à cadeira de rodas.

O HANDBIKE BATEC ELECTRIC não foi desenhado para ser utilizado como meio de transporte dentro de um veículo.

O HANDBIKE BATEC ELECTRIC deve ser armazenado num local fresco, seco, protegido da luz solar direta e da chuva. Não deve estar mais de dois meses sem funcionamento.

4.4. ACOPLAR O HANDBIKE BATEC ELECTRIC

PRECAUÇÃO!

Antes de acoplar o HANDBIKE BATEC ELECTRIC AIR, assegure-se de que as ALAVANCAS DE APERTO estão fixas. Ao apertar as ALAVANCAS DE APERTO, quando estas começarem a oferecer resistência, rodar mais 1/8 de volta de reaperto para assegurar o bloqueio do deslocamento.

- Passo 1: coloque-se em frente do HANDBIKE BATEC ELECTRIC, com o guidador centrado em frente à cadeira e com a cadeira travada. **(Ver fig. 14a, 14b)**
- Passo 2: agarre no HANDBIKE BATEC ELECTRIC pelo guidador e aproxime-o fazendo rodar o cavalete até que a rampa de acoplar da barra de fixação tenha tocado no eixo frontal da barra da cadeira. **(Ver fig. 15)**
- Passo 3: incline o guidador, levantando a roda da frente, ao mesmo tempo que aproxima o HANDBIKE BATEC ELECTRIC. Quando a rampa de acoplar tiver ultrapassado o eixo frontal da barra da cadeira, solte o guidador e deixe que a roda de frente volte a estar apoiada. **(Ver fig. 16a, 16b)**
- Passo 4: destrave a cadeira de rodas e empurre ligeiramente o guidador do HANDBIKE BATEC ELECTRIC de forma a assegurar-se de que o eixo frontal está corretamente encaixado no seu lugar.
- Passo 5: empurre com força o guidador até ao limite, de forma a que tanto as rodas do cavalete do HANDBIKE BATEC ELECTRIC como as rodas da frente da cadeira se levantem do chão. O seu HANDBIKE BATEC ELECTRIC já está acoplado. **(Ver fig. 17)**

4.5. DESACOPLAR O HANDBIKE BATEC ELECTRIC

- Passo 1: assegure-se de que o HANDBIKE BATEC ELECTRIC está apagado. **(Ver fig. 18 ou 18A para o AIR)**
- Passo 2: aperte com força a manete para desacoplar para a frente com a palma da mão até notar que o acoplamento está liberto. Não solte a manete e acompanhe o HANDBIKE BATEC ELECTRIC até que este esteja apoiado no chão. Conselho: incline o tronco para trás para libertar peso da manete. Assim, será muito mais simples desacoplar o HANDBIKE BATEC ELECTRIC. **(Ver 19 ou 19A para o AIR)**
- Passo 3: incline o guidador, levantando a roda da frente, ao mesmo tempo que afasta o HANDBIKE BATEC ELECTRIC. **(Ver fig. 20)**
- Passo 4: quando a rampa de acoplar tiver ultrapassado o eixo frontal da barra da cadeira, solte o guidador e deixe que a roda de frente volte a estar apoiada. O seu HANDBIKE BATEC ELECTRIC já está desacoplado. **(Ver fig. 21)**



CONSELHO!

Pratique com paciência como acoplar e desacoplar o HANDBIKE BATEC ELECTRIC e verá que, em apenas poucas semanas de utilização, será uma operação que fará de forma automática.

4.6. DOBRAR E DESDOBRAR O HANDBIKE BATEC ELECTRIC AIR E MINI 2 PLUS

Os modelos MINI 2 PLUS e AIR são os únicos modelos que podem ser dobrados de forma a facilitar o seu transporte quando estes estiverem inativos.

4.6.1. DOBRAR A FIXAÇÃO DO HANDBIKE BATEC ELECTRIC AIR

- Passo 1. Desapertar uma volta as alavancas de união da barra de fixação com o chassis. **(Ver fig. 21A)**
- Passo 2. Deslizar a barra de fixação até ao ponto mais alto da guia. **(Ver fig. 21B)**
- Passo 3. Rodar a barra de fixação até que a sua outra extremidade faça contacto com o para-lamas/protetor de pés. **(Ver fig. 21C)**
- Passo 4. Baixar o guiador até à sua altura mínima e rodá-lo 90 graus para deixar o HANDBIKE BATEC ELECTRIC AIR na forma em que ocupa menos volume. **(Ver fig. 21D)**
- Passo 5. Voltar a rodar a alavanca de aperto inferior para restringir a rotação da barra de fixação e assim evitar acidentes.

4.6.2. DESDOBRAR A FIXAÇÃO DO HANDBIKE BATEC ELECTRIC AIR.

- Passo 1. Desapertar o parafuso que restringe a rotação da barra de fixação.
- Passo 2. Quando a barra de fixação poder rodar livremente, elevar ligeiramente a barra de fixação até ao seu limite. **(Ver fig. 21E)**
- Passo 3. Rodar a barra de fixação procurando a trava que marca a horizontalidade da barra de fixação. **(Ver fig. 21F)**
- Passo 4. Baixar a barra de fixação, assegurando que segue a guia de deslocação, até fazer contacto com a trava limite que assegura a altura de conexão da barra de fixação com a cadeira de rodas. **(Ver fig. 21G)**
- Passo 5. Apertar as ALAVANCAS DE APERTO da barra de fixação contra o chassis assegurando que a barra de fixação fique totalmente fixa. Ao apertar, quando as ALAVANCAS DE APERTO começarem a oferecer resistência, rodar mais 1/8 de volta, de forma a assegurar a fixação **(Ver fig. 21H)**
- Passo 6. Ao apertarem-se as ALAVANCAS DE APERTO para o interior e rodando-as sobre o seu eixo poderá ajustá-las para a posição que desejar.

4.6.3. DOBRAR O GUIADOR DO HANDBIKE BATEC ELECTRIC MINI 2 PLUS

- Passo 1. Rodar o guiador 45° para a esquerda.
- Passo 2. Rodar a palheta de segurança que bloqueia a alavanca de desacoplamento no sentido horário. (Ver fig. 21I)
- Passo 3. Acionar a alavanca de desacoplamento para liberar o eixo de bloqueio da dobradiça de dobragem. (Ver fig. 21J)
- Passo 4. Dobrar o guiador para a direita (Ver fig. 21K)
- Passo 5. Fixar o guiador contra o cavalete utilizando o cordão elástico. (Ver fig. 21L)

4.6.4. DESDOBRAR O GUIADOR DO HANDBIKE BATEC ELECTRIC MINI 2 PLUS

- Passo 1. Liberar o cordão elástico.
- Passo 2. Levantar o guiador.
- Passo 3. Acionar a alavanca de bloqueio para fixar a dobradiça de dobrar o guiador.
- Passo 4. Rodar a palheta de segurança para fixar a posição da alavanca de bloqueio.

4.7. FUNCIONAMENTO DOS COMANDOS DO HANDBIKE BATEC ELECTRIC AIR / MINI 2 PLUS / ELECTRIC 2 PLUS (RAPID 2 PLUS) / SCRAMBLER 2 PLUS

Poderá encontrar o significado de todos os símbolos utilizados nos comandos do HANDBIKE BATEC ELECTRIC MINI 2 PLUS, ELECTRIC 2 PLUS, RAPID 2 PLUS, SCRAMBLER 2 PLUS na Figura 58 e do AIR na Figura 58A e as suas diferentes posições nas Figuras 58B, 58C, 58D, 58E e 58F.

4.7.1. ACENDER

BATEC MINI 2 PLUS, ELECTRIC 2 PLUS, RAPID 2 PLUS, SCRAMBLER 2 PLUS

Rode, no sentido dos ponteiros do relógio, a chave situada na lateral direita da bateria e deixe-a na posição de ACESO. O sistema efetuará uma revisão: não comece a utilizar o seu HANDBIKE BATEC ELECTRIC até ter terminado a revisão e todas as luzes estarem fixas. (Ver fig. 22)



IMPORTANTE!

Para que a revisão de segurança seja positivamente realizada, é necessário que a roda do HANDBIKE BATEC ELECTRIC esteja parada e que o utilizador tenha apertado pelo menos 1 vez a ALAVANCAS DE TRAVÃO. (Ver fig. 22B e 22C)

BATEC AIR

- Antes de ligar a bateria, assegure-se de que esteja bem acoplada e fixa com a chave.
- Prima o botão "I" da bateria para ligar o HANDBIKE BATEC ELECTRIC AIR.
- A seguir, prima o botão "M" do painel de controlo para poder ligar o ecrã TFT. (Ver fig. 22A)



IMPORTANTE!

Para que a revisão de segurança seja positivamente realizada, é necessário que a roda do HANDBIKE BATEC ELECTRIC esteja parada e que o utilizador tenha apertado pelo menos 1 vez a ALAVANCAS DE TRAVÃO. (Ver fig. 22D e 22E)

4.7.2. APAGAR

BATEC MINI 2 PLUS, ELECTRIC 2 PLUS, RAPID 2 PLUS, SCRAMBLER 2 PLUS

Rode a chave da bateria no sentido contrário ao dos ponteiros do relógio e deixe-a na posição de APAGADO. Se a deixar na posição de DESACOPLADO, o HANDBIKE BATEC ELECTRIC estará também apagado e a bateria preparada para ser retirada. (Ver fig. 22)

BATEC AIR

- Prima o botão "O" da bateria para desligar o BATEC HANDBIKE ELECTRIC.
- Não retire a bateria sem que o interruptor esteja na posição "I" (Ver fig. 22A)

4.7.3. ACELERAR

O acelerador encontra-se situado no punho direito do guidador. Funciona como o de uma motocicleta, ou seja, rodando o punho sobre si mesmo para regular a potência. (Ver fig. 23)

4.7.4. TRAVAR

o HANDBIKE BATEC ELECTRIC dispõe de duas manetes de travão no guidador que atuam sobre o próprio disco de travão. Pressione a manete para acionar o travão. Conselho: utilize uma mão para acelerar e outra para travar. Mantenha sempre dois dedos em cima da manete de travão para poder reagir rapidamente. Ao acionar simultaneamente a manete de travão e a alavanca vermelha, a manete de travão fica bloqueada conseguindo-se o efeito de travão de mão. (Ver fig. 24 ou 24A para o AIR) Os modelos MINI 2 PLUS, ELECTRIC 2 PLUS, RAPID 2 PLUS e SCRAMBLER 2 PLUS possuem um travão eletrónico que ajuda a manter uma velocidade constante. Em situações de baixa velocidade, o travão eletrónico impede que o veículo ultrapasse a velocidade máxima.

4.7.5. MARCHA À FRENTE E MARCHA À RÉ

BATEC MINI 2 PLUS, ELECTRIC 2 PLUS, RAPID 2 PLUS, SCRAMBLER 2 PLUS

- Para a marcha à frente, há 3 limites de velocidade disponíveis (posição 1, posição 2 e posição 3), cada um dos quais com um indicador luminoso na consola.
- Para a marcha à ré, há apenas um limite de velocidade e um indicador luminoso na consola.
- Ao ligar o HANDBIKE BATEC ELECTRIC, ele sempre estará em modo marcha à frente e na posição 1.
- Em modo marcha à frente, clicando no botão F, seleciona-se o limite de velocidade desejado (posição 1, posição 2, posição 3).
- Clicando no botão R, conecta-se o modo marcha à ré. Este modo só será ativado se o HANDBIKE BATEC ELECTRIC estiver parado com o acelerador desativado. Clicando no botão F, retorna-se ao modo marcha à frente. **(Ver fig. 25)**

BATEC AIR

- Para a marcha à frente há 3 limites de velocidade disponíveis (posição 1, posição 2, posição 3/4), cada um deles com uma imagem diferente no ecrã.
- Para a marcha atrás apenas há um limite de velocidade com um "R" no ecrã.
- Ao ligar o HANDBIKE BATEC ELECTRIC, este estará sempre em modo de marcha à frente e na posição 1.
- Premindo os botões Δ ou ∇ seleciona-se o limite de velocidade desejado (posição 1, posição 2, posição 3, posição 4 ou marcha atrás "R").
- Ao premir-se o botão ∇ conecta-se o modo de marcha atrás. Este modo apenas se ativará caso o HANDBIKE BATEC ELECTRIC esteja quase parado e o acelerador desativado. Premindo-se o botão Δ volta-se ao modo marcha à frente se o HANDBIKE BATEC ELECTRIC estiver quase parado e o acelerador desativado. **(Ver fig. 25A)**
- Existem 3 modos de funcionamento: ECO, NORMAL e POWER
 - As posições "R", 1 e 2 são ECO
 - A posição 3 é NORMAL
 - A posição 4 é POWER

4.7.6. MODO PINHÃO LIVRE

Apague o dispositivo utilizando a chave (BATEC MINI 2 PLUS, ELECTRIC 2 PLUS, RAPID 2 PLUS, SCRAMBLER 2 PLUS) ou apague o interruptor da bateria (BATEC AIR).

- Para ir para frente ou para trás, use os aros da cadeira de rodas para mover o conjunto cadeira de rodas-HANDBIKE BATEC ELECTRIC no sentido desejado.



- Para girar, gire o guidão do HANDBIKE BATEC ELECTRIC com uma mão enquanto continua propulsando com a outra.
- Para travar, pode usar o travão do HANDBIKE BATEC ELECTRIC ou pode usar o aro da cadeira de rodas.

4.7.7. LUZES

BATEC MINI 2 PLUS, ELECTRIC 2 PLUS, RAPID 2 PLUS, SCRAMBLER 2 PLUS

No guiador do HANDBIKE BATEC ELECTRIC encontra-se o botão para acender as luzes da frente e de trás. Quando se prime o botão para acender, a luz da frente acender-se-á em modo luz de posição e o indicador de luz do painel de controlo iluminar-se-á na cor verde. As luzes traseiras possuem uma função intermitente ao travar enquanto as luzes estão acesas. Ao voltar a remir o botão para acender a luz da frente esta mudará a sua intensidade para máximos, e assim sucessivamente. Para apagar as luzes deve-se manter o botão para acender pressionado durante 2 segundos. A luz frontal está situada debaixo da bateria e as duas luzes traseiras no extremo do cavalete. (Ver fig. 26a, 26b, 26c)

BATEC AIR

Para acender as luzes frontais e traseiras do HANDBIKE BATEC ELECTRIC é necessário manter premido o botão  durante 1 segundo. Quando se acenderem as luzes, o brilho do ecrã TFT diminuirá, de forma a evitar mal-estar visual do utilizador durante a utilização à noite. Para apagar as luzes deve-se manter premido o botão  durante 1 segundo novamente e o brilho do ecrã LCD voltará ao seu nível natural. A luz dianteira está situada abaixo da bateria e as duas luzes traseiras na extremidade do cavalete. (Ver fig. 26A, 26B, 26c)

4.8. FUNCIONAMENTO DOS COMANDOS DO HANDBIKE BATEC ELECTRIC AIR / MINI 2 PLUS / ELECTRIC 2 PLUS (RAPID 2 PLUS) / SCRAMBLER 2 PLUS TETRA

Poderá encontrar o significado de todos os símbolos utilizados nos comandos do HANDBIKE BATEC ELECTRIC MINI 2 PLUS, ELECTRIC 2 PLUS, RAPID 2 PLUS, SCRAMBLER 2 PLUS na Figura 58 e do AIR na Figura 58A; e as suas diferentes posições nas Figuras 58B, 58C, 58D, 58E e 58F.

4.8.1. ACENDER

BATEC MINI 2 PLUS, ELECTRIC 2 PLUS, RAPID 2 PLUS, SCRAMBLER 2 PLUS

Rode, no sentido dos ponteiros do relógio, a chave situada na lateral direita da bateria e deixe-a na posição de ACESO. O sistema efetuará uma revisão: não comece a utilizar o seu HANDBIKE BATEC ELECTRIC até ter terminado a revisão e todas as luzes estarem fixas. (Ver fig. 27)

IMPORTANTE!

Para que a revisão de segurança seja positivamente realizada, é necessário que a roda do HANDBIKE BATEC ELECTRIC esteja parada e que o utilizador tenha apertado pelo menos 1 vez a ALAVANCAS DE TRAVÃO. (Ver fig. 22B e 22C)

BATEC AIR

- Antes de ligar a bateria, assegure-se de que esteja bem acoplada e fixa com a chave.
 - Prima o botão “I” da bateria para ligar o HANDBIKE BATEC ELECTRIC AIR.
 - A seguir, prima o botão “M” do painel de controlo para poder ligar o ecrã TFT. (Ver fig. 27A)
-

IMPORTANTE!

Para que a revisão de segurança seja positivamente realizada, é necessário que a roda do HANDBIKE BATEC ELECTRIC esteja parada e que o utilizador tenha apertado pelo menos 1 vez a ALAVANCAS DE TRAVÃO. (Ver fig. 22D e 22E)

4.8.2. APAGAR

BATEC MINI 2 PLUS, ELECTRIC 2 PLUS, RAPID 2 PLUS, SCRAMBLER 2 PLUS

Rode a chave da bateria no sentido contrário ao dos ponteiros do relógio e deixe-a na posição de APAGADO. Se a deixar na posição de DESACOPLADO, o HANDBIKE BATEC ELECTRIC estará também apagado e a bateria preparada para ser retirada. (Ver fig. 27)

BATEC AIR

- Prima o botão “O” da bateria para desligar o BATEC HANDBIKE ELECTRIC.
- Não retire a bateria sem que o interruptor esteja na posição “I” (Ver fig. 27A)

4.8.3. ACELERAR

Puxe para si o guiador HANDBIKE BATEC ELECTRIC MINI TETRA para regular o acelerador. (Ver fig. 28)

4.8.4. TRAVAR

empurre para a frente o guiador HANDBIKE BATEC ELECTRIC MINI TETRA para regular a travagem. (Ver fig. 29)

4.8.5. MARCHA À FRENTE E MARCHA À RÉ

BATEC MINI 2 PLUS, ELECTRIC 2 PLUS, RAPID 2 PLUS, SCRAMBLER 2 PLUS

- Para a marcha à frente, há 3 limites de velocidade disponíveis (posição 1, posição 2 e posição 3), cada um dos quais com um indicador luminoso na consola.
- Para a marcha à ré, há apenas um limite de velocidade e um indicador luminoso na consola.
- Ao ligar o HANDBIKE BATEC ELECTRIC, ele sempre estará em modo marcha à frente e na posição 1.
- Em modo marcha à frente, clicando no botão F, seleciona-se o limite de velocidade desejado (posição 1, posição 2, posição 3).
- Clicando no botão R, conecta-se o modo marcha à ré. Este modo só será ativado se o HANDBIKE BATEC ELECTRIC estiver parado com o acelerador desativado. Clicando no botão F, retorna-se ao modo marcha à frente. **(Ver fig. 30)**

BATEC AIR

- Para a marcha à frente há 3 limites de velocidade disponíveis (posição 1, posição 2, posição 3/4), cada um deles com uma imagem diferente no ecrã.
- Para a marcha atrás, apenas há um limite de velocidade e um indicador luminoso no painel de controlo.
- Ao ligar o HANDBIKE BATEC ELECTRIC, este estará sempre em modo de marcha à frente e na posição 1.
- Premindo os botões Δ ou ∇ seleciona-se o limite de velocidade desejado (posição 1, posição 2, posição 3, posição 4 ou marcha atrás "R").
- Ao premir-se o botão ∇ conecta-se o modo de marcha atrás. Este modo apenas se ativará caso o HANDBIKE BATEC ELECTRIC esteja quase parado e o acelerador desativado. Premindo-se o botão Δ volta-se ao modo marcha à frente se o HANDBIKE BATEC ELECTRIC estiver quase parado e o acelerador desativado. **(Ver fig. 30A)**
- Existem 3 modos de funcionamento: ECO, NORMAL e POWER
 - As posições "R", 1 e 2 são ECO
 - A posição 3 é NORMAL
 - A posição 4 é POWER

4.8.6. MODO PINHÃO LIVRE

Apague o dispositivo utilizando a chave (BATEC MINI 2 PLUS, ELECTRIC 2 PLUS, RAPID 2 PLUS, SCRAMBLER 2 PLUS) ou apague o interruptor da bateria (BATEC AIR):

- Desligue o dispositivo usando a chave.
- Para ir para frente ou para trás, use os aros da cadeira de rodas para mover o conjunto cadeira de rodas-HANDBIKE BATEC ELECTRIC no sentido desejado.



- Para girar, gire o guidão do HANDBIKE BATEC ELECTRIC com uma mão enquanto continua propulsando com a outra.
- Para travar, pode usar o travão do HANDBIKE BATEC ELECTRIC ou pode usar o aro da cadeira de rodas.

4.8.7. LUZES

BATEC MINI 2 PLUS, ELECTRIC 2 PLUS, RAPID 2 PLUS, SCRAMBLER 2 PLUS

no guiador do HANDBIKE BATEC ELECTRIC encontra-se o botão para acender as luzes da frente e de trás. Quando se prime o botão para acender, a luz da frente acender-se-á em modo luz de posição e o indicador de luz do painel de controlo iluminar-se-á na cor verde. As luzes traseiras possuem uma função intermitente ao travar enquanto as luzes estão acesas. Ao voltar a premir o botão para acender a luz da frente esta mudará a sua intensidade para máximos, e assim sucessivamente. Para apagar as luzes deve-se manter o botão para acender pressionado durante 2 segundos. A luz frontal está situada debaixo da bateria e as duas luzes traseiras no extremo do cavalete. (Ver fig. 31a, 31b, 31c)

BATEC AIR

Para acender as luzes frontais e traseiras do HANDBIKE BATEC ELECTRIC é necessário manter premido o botão  durante 1 segundo. Quando se acenderem as luzes, o brilho do ecrã TFT diminuirá, de forma a evitar mal-estar visual do utilizador durante a utilização à noite. Para apagar as luzes deve-se manter premido o botão  durante 1 segundo novamente e o brilho do ecrã LCD voltará ao seu nível natural. A luz dianteira está situada abaixo da bateria e as duas luzes traseiras na extremidade do cavalete. (Ver fig. 31A, 31B, 31C)

4.9. FUNCIONAMENTO DOS COMANDOS DO HANDBIKE BATEC ELECTRIC AIR / MINI 2 PLUS / ELECTRIC 2 PLUS (RAPID 2 PLUS) / SCRAMBLER 2 PLUS HEMI

Poderá encontrar o significado de todos os símbolos utilizados nos comandos do HANDBIKE BATEC ELECTRIC MINI 2 PLUS, ELECTRIC 2 PLUS, RAPID 2 PLUS, SCRAMBLER 2 PLUS na Figura 58 e do AIR na Figura 58A; e as suas diferentes posições nas Figuras 58B, 58C, 58D, 58E e 58F.

4.9.1. ACENDER

BATEC MINI 2 PLUS, ELECTRIC 2 PLUS, RAPID 2 PLUS, SCRAMBLER 2 PLUS

Rode, no sentido dos ponteiros do relógio, a chave situada na lateral direita da bateria e deixe-a na posição de ACESO. O sistema efetuará uma revisão: não comece a utilizar o seu HANDBIKE BATEC ELECTRIC até ter terminado a revisão e todas as luzes estarem fixas. (Ver fig. 32)

➔ IMPORTANTE!

Para que a revisão de segurança seja positivamente realizada, é necessário que a roda do HANDBIKE BATEC ELECTRIC esteja parada e que o utilizador tenha apertado pelo menos 1 vez a ALAVANCAS DE TRAVÃO. (Ver fig. 22B e 22C)

BATEC AIR

Prima o botão "I" da bateria para ligar o HANDBIKE BATEC ELECTRIC. Antes de o ligar, assegure-se de que a bateria está bem acoplada e fixa com a chave. A seguir, prima o botão "M" para poder ligar o ecrã TFT. (Ver fig. 32A)

➔ IMPORTANTE!

Para que a revisão de segurança seja positivamente realizada, é necessário que a roda do HANDBIKE BATEC ELECTRIC esteja parada e que o utilizador tenha apertado pelo menos 1 vez a ALAVANCAS DE TRAVÃO. (Ver fig. 22D e 22E)

4.9.2. APAGAR

BATEC MINI 2 PLUS, ELECTRIC 2 PLUS, RAPID 2 PLUS, SCRAMBLER 2 PLUS

Rode a chave da bateria no sentido contrário ao dos ponteiros do relógio e deixe-a na posição de APAGADO. Se a deixar na posição de DESACOPLADO, o HANDBIKE BATEC ELECTRIC estará também apagado e a bateria preparada para ser retirada. (Ver fig. 32)

BATEC AIR

- Prima o botão "O" da bateria para desligar o BATEC HANDBIKE ELECTRIC.
- Não retire a bateria sem que o interruptor esteja na posição "I" (Ver fig. 32A)

4.9.3. ACELERAR

O acelerador encontra-se situado no punho direito ou esquerdo do guiador. (Ver fig. 33 ou 33A para o AIR)

4.9.4. TRAVAR

Ao acionar simultaneamente a manete de travão e a alavanca vermelha, a manete de travão fica bloqueada conseguindo-se o efeito de travão de mão. (Ver fig. 34 ou 34A para o AIR). Os modelos MINI 2 PLUS, ELECTRIC 2 PLUS, RAPID 2 PLUS e SCRAMBLER 2 PLUS possuem um travão eletrónico que ajuda a manter uma velocidade constante. Em situações de baixa velocidade, o travão eletrónico impede que o veículo ultrapasse a velocidade máxima.

4.9.5. MARCHA À FRENTE E MARCHA À RÉ

- Para a marcha à frente, há 3 limites de velocidade disponíveis (posição 1, posição 2 e posição 3), cada um dos quais com um indicador luminoso na consola.
- Para a marcha à ré, há apenas um limite de velocidade e um indicador luminoso na consola.
- Ao ligar o HANDBIKE BATEC ELECTRIC, ele sempre estará em modo marcha à frente e na posição 1.
- Em modo marcha à frente, clicando no botão F, seleciona-se o limite de velocidade desejado (posição 1, posição 2, posição 3).
- Clicando no botão R, conecta-se o modo marcha à ré. Este modo só será ativado se o HANDBIKE BATEC ELECTRIC estiver parado com o acelerador desativado. Clicando no botão F, retorna-se ao modo marcha à frente. (Ver fig. 35)

BATEC AIR

- Para a marcha à frente há 3 limites de velocidade disponíveis (posição 1, posição 2, posição 3/4), cada um deles com uma imagem diferente no ecrã.
- Para a marcha atrás apenas há um limite de velocidade com um "R" no ecrã.
- Ao ligar o HANDBIKE BATEC ELECTRIC, este estará sempre em modo de marcha à frente e na posição 1.
- Premindo os botões Δ ou ∇ seleciona-se o limite de velocidade desejado (posição 1, posição 2, posição 3, posição 4 ou marcha atrás "R").
- Ao premir-se o botão ∇ conecta-se o modo de marcha atrás. Este modo apenas se ativará caso o HANDBIKE BATEC ELECTRIC esteja quase parado e o acelerador desativado. Premindo-se o botão Δ volta-se ao modo marcha à frente se o HANDBIKE BATEC ELECTRIC estiver quase parado e o acelerador desativado. (Ver fig. 35A)
- Existem 3 modos de funcionamento: ECO, NORMAL e POWER
 - As posições "R", 1 e 2 são ECO
 - A posição 3 é NORMAL
 - A posição 4 é POWER

4.9.6. MODO PINHÃO LIVRE

Para usar o HANDBIKE BATEC ELECTRIC em modo pinhão livre:

- Apague o dispositivo utilizando a chave (BATEC MINI 2 PLUS, ELECTRIC 2 PLUS, RAPID 2 PLUS, SCRAMBLER 2 PLUS) ou apague o interruptor da bateria (BATEC AIR).
- Para ir para frente ou para trás, use os aros da cadeira de rodas para mover o conjunto cadeira de rodas-HANDBIKE BATEC ELECTRIC no sentido desejado.
- Para girar, gire o guidão do HANDBIKE BATEC ELECTRIC com uma mão enquanto continua propulsando com a outra.



- Para travar, pode usar o travão do HANDBIKE BATEC ELECTRIC ou pode usar o aro da cadeira de rodas.

4.9.7. LUZES

BATEC MINI 2 PLUS, ELECTRIC 2 PLUS, RAPID 2 PLUS, SCRAMBLER 2 PLUS

No guiador do HANDBIKE BATEC ELECTRIC encontra-se o botão para acender as luzes da frente e de trás. Ao premir o botão de alimentação, a luz dianteira acenderá no modo de luz de presença, as luzes traseiras e o indicador luminoso do painel acenderão a verde. Ao voltar a premir o botão para acender a luz da frente esta mudará a sua intensidade para máximos, e assim sucessivamente. Para apagar as luzes deve-se manter o botão para acender pressionado durante 2 segundos. A luz frontal está situada debaixo da bateria e as duas luzes traseiras no extremo do cavalete. (Ver fig. 36a, 36b, 36c)

BATEC AIR

Para acender as luzes frontais e traseiras do HANDBIKE BATEC ELECTRIC é necessário manter premido o botão  durante 1 segundo. Quando se acenderem as luzes, o brilho do ecrã TFT diminuirá, de forma a evitar mal-estar visual do utilizador durante a utilização à noite. Para apagar as luzes deve-se manter premido o botão  durante 1 segundo novamente e o brilho do ecrã LCD voltará ao seu nível natural. A luz dianteira está situada abaixo da bateria e as duas luzes traseiras na extremidade do cavalete. (Ver fig. 36A, 36B, 36C)

4.10. FUNCIONAMENTO DO SISTEMA ANTI-SLIP

Ativar o Sistema Anti-Slip:

Isto ocorrerá se a HANDBIKE BATEC ELECTRIC for ligada, independentemente de estar em movimento ou parada, e com o controlo de velocidade desativado. (Ver fig. 58)

- Manter premido o botão de marcha à frente (“9” da figura 58) durante 2 segundos.
 - O indicador luminoso (1) (2) (3) na consola pisca
 - O sistema Anti-Slip está ativado

Quando o sistema antiderrapante é ativado durante 2 segundos, impede que a HANDBIKE BATEC ELECTRIC role para trás numa encosta e também reduz consideravelmente a derrapagem das rodas ao arrancar.

Desativar o Sistema Anti-Slip:

Isto ocorrerá se a HANDBIKE BATEC ELECTRIC for ligada, independentemente de estar em movimento ou parada.

- Manter premido o botão de marcha à frente ("9" da figura 58) durante 2 segundos.
 - O indicador luminoso (1) (2) (3) na consola permanece iluminado fixo
 - O sistema Anti-Slip está desativado

Com o sistema Anti-Slip desativado, a HANDBIKE BATEC ELECTRIC regressa ao seu funcionamento básico.

O sistema Anti-Slip é um item de série nos modelos MINI 2 PLUS, ELECTRIC 2 PLUS, RAPID 2 PLUS e SCRAMBLER 2 PLUS. Para outros modelos, consulte-nos.

4.11. FUNCIONAMENTO DO SISTEMA CRUISE CONTROL

Ativar o sistema cruise control

Isto só ocorrerá se o HANDBIKE BATEC ELECTRIC estiver em movimento e o acelerador ativado (**Ver fig. 58**).

- Manter premido o botão \triangle ou o botão ∇ ("7" ou "8" da figura 58) durante 2 segundos.
 - Os indicadores luminosos (1), (2) e (3) irão alternando a sua iluminação no painel de controlo.
 - O cruise control está ativado.
 - A velocidade do HANDBIKE mantém-se constante na velocidade mostrada no ecrã.
- Uma vez ativado o cruise control, para alterar o valor da velocidade constante, podem ser aplicadas as seguintes opções:
 - Premir o botão \triangle ("7" da figura 58) para aumentar o valor da velocidade.
 - Premir o botão ∇ ("8" da figura 58) para diminuir o valor da velocidade.
 - Acionar o acelerador para aumentar a velocidade, mas uma vez desativado o acelerador, a velocidade retornará ao valor pré-selecionado.

Desativar o sistema de cruise control

- Para desativar o sistema de cruise control, existem três opções:
 - Premir o botão F ("9" da figura 58).
 - Premir o botão R ("10" da figura 58).
 - Premir qualquer uma das duas manetes de travão.
- O sistema de cruise control estará desativado se:
 - O indicador luminoso (1), (2) ou (3) no painel de controlo permanecer aceso de forma fixa.
 - A velocidade tende a diminuir até que o HANDBIKE alcance seu estado de repouso, enquanto o acelerador estiver desativado.

Com o sistema de Cruise Control desativado, o HANDBIKE BATEC ELECTRIC volta ao seu funcionamento básico

O Sistema de Cruise Control vem de série nos modelos MINI 2 PLUS, ELECTRIC 2 PLUS, RAPID 2 PLUS e SCRAMBLER 2 PLUS. Para outros modelos, consultar.

4.12. BATERIA

BATEC MOBILITY tem disponíveis várias baterias de íão lítio de 36 V e 48 V, todas sem efeito memória e com sistema de conexão automática sem cabos.

BATEC MOBILITY tem disponíveis BATERIAS DE 36V COM A REGULAÇÃO DA IATA–DGR para o transporte aéreo de baterias em dispositivos de ajuda à mobilidade (**Ver fig. 37 e para o AIR 37A**), para os modelos BATEC AIR, MINI 2 PLUS e ELECTRIC 2 PLUS.

As baterias de íão lítio têm grandes vantagens frente às baterias que são utilizadas por outras tecnologias, devido à sua flexibilidade. Não é necessário carregá-las ao máximo cada vez que são utilizadas, nem é necessária uma utilização contínua, nem é necessário descarregá-las completamente cada vez.

Batec Mobility apenas utiliza baterias com a tecnologia mais segura, incluindo o sistema inteligente de gestão da bateria BMS (Battery Management System).

As baterias do HANDBIKE BATEC ELECTRIC não têm manutenção.

4.12.1 ACOPLAR E DESACOPLAR A BATERIA DO HANDBIKE BATEC ELECTRIC

Para acoplar e desacoplar a bateria ao HANDBIKE BATEC ELECTRIC não é necessário manipular nenhum conector, já que se conecta e desconecta automaticamente. (**Ver fig. 38 exceto para o AIR**)

Para a desacoplar

BATEC MINI 2 PLUS, ELECTRIC 2 PLUS, RAPID 2 PLUS, SCRAMBLER 2 PLUS

Rode a chave e deixe-a na posição DESACOPLAR BATERIA (OPEN). Agarre a bateria pela asa e puxe esta para cima com suavidade até que a bateria saia totalmente do seu guia. (**Ver fig. 39**)

BATEC AIR

Comprovar se a bateria está apagada, o interruptor deve estar na posição "O". Rodar a chave no sentido contrário ao dos ponteiros do relógio até realizar meia volta. Agarrar na bateria envolvendo-a com a mão, primeiramente separa-se a parte superior da bateria, deixando-a numa posição inclinada, e, depois, retirar completamente a bateria. (**Ver fig. 39A**)

Para a acoplar

BATEC MINI 2 PLUS, ELECTRIC 2 PLUS, RAPID 2 PLUS, SCRAMBLER 2 PLUS

Agarre a bateria pela asa. Apoie o canto inferior direito da bateria no separador do suporte lateral até que entre na guia. Deixe que a bateria vá deslizando lentamente para baixo pela guia até que a parte inferior esteja totalmente apoiada no suporte. Por fim, roda-se a chave para a posição apagar "OFF" para se fixar a bateria ao HANDBIKE BATEC ELECTRIC. (**Ver fig. 40**)

BATEC AIR

Agarrar na bateria pela parte da frente, de forma a evitar o entalamento dos dedos com o suporte da bateria ao acoplá-la. Primeiramente apoia-se a base da bateria no suporte, assegurando-se que os bornes da bateria façam contacto com os do suporte. Em seguida acopla-se a parte superior da bateria para que fique encaixada. Por fim, roda-se a chave meia volta no sentido horário para se terminar a fixação da bateria ao HANDBIKE BATEC ELECTRIC. (Ver fig. 40A)

IMPORTANTE!

Nos BATEC MINI 2 PLUS, ELECTRIC 2 PLUS, RAPID 2 PLUS e SCRAMBLER 2 PLUS, se deixar a bateria na posição "OFF" E RETIRAR A CHAVE não a poderá retirar.

4.12.2. CONECTAR A BATERIA

BATEC MINI 2 PLUS, ELECTRIC 2 PLUS, RAPID 2 PLUS, SCRAMBLER 2 PLUS

Para conectar a bateria do HANDBIKE BATEC ELECTRIC, simplesmente rode a chave até que esteja na posição ACENDER (ON), e utilize o HANDBIKE BATEC ELECTRIC de forma normal. (Ver fig. 41)

BATEC AIR

Para ligar a bateria do HANDBIKE BATEC ELECTRIC, basta premir o botão de ligada "I" e utilizar o HANDBIKE BATEC ELECTRIC de forma normal. (Ver fig. 41A)

O processo de descarga da bateria está protegido pelo sistema inteligente de gestão da bateria BMS (Battery Management System), que corta a corrente caso esta seja excessiva ou caso qualquer uma das células da bateria esteja demasiado descarregada. (Ver fig. 42 ou 42A para o AIR)

PRECAUÇÃO!

Nunca utilize a porta de descarga da bateria para a carregar ou proporcionar energia por qualquer outro meio, seja com uma fonte de energia ou com um sistema de travagem regenerativa.

4.12.3. CARREGAR A BATERIA

O tempo de recarregar a bateria Batec Mobility é de 3 horas. Tanto o carregador como o sistema de gestão da bateria cortam a corrente quando o carregamento estiver completo.

Para carregar a bateria, a chave deve estar na posição OFF ou OPEN. O carregamento pode ser efetuado tanto com a bateria acoplada no HANDBIKE BATEC ELECTRIC como fora deste. Durante o carregamento, se a bateria estiver acoplada, o BATEC HANDBIKE ELECTRIC não funcionará.

BATEC MINI 2 PLUS, ELECTRIC 2 PLUS, RAPID 2 PLUS, SCRAMBLER 2 PLUS

- A bateria do HANDBIKE BATEC ELECTRIC carrega-se através da porta de 3 pinos XLR situado na lateral da bateria. (Ver fig. 43)
- Retire a tampa que protege a porta de carregamento, conecte primeiro o carregador à porta de carregamento da bateria, depois conecte-o à corrente elétrica e acenda o carregador se este tiver interruptor.

BATEC AIR

- A bateria carrega-se através da porta coaxial situada na parte superior e lateral oposta ao interruptor de ON e OFF da bateria. (Ver fig. 43A)
- Na parte superior da bateria, há luzes LED que indicam o nível da bateria ao premir o botão superior. (Ver fig. 43B)
- Retire a tampa que protege a porta de carregamento, conecte primeiro o carregador à porta de carregamento da bateria, depois conecte-o à corrente elétrica e acenda o carregador se este tiver interruptor.



PRECAUÇÃO!

Nunca utilize carregadores de outros fabricantes. Também não utilize carregadores de outros HANDBIKES BATEC ELECTRIC, já que as especificações de cada série de HANDBIKES BATEC ELECTRIC são diferentes.

.....

Armazenar a bateria

As baterias de íão lítio têm um sistema inteligente de controlo BMS (Battery Management System) que faz com que consumam constantemente uma pequena quantidade de energia para a monitorizar a todo o momento. Este consumo é realmente baixo, mas caso se armazene a bateria completamente descarregada, em apenas poucas semanas o BMS pode ficar sem alimentação.

Caso isto aconteça, a bateria nunca mais poderá voltar a ser utilizada. Por isso, recomendamos-lhe seguir cuidadosamente as seguintes indicações:

⚠ PRECAUÇÃO!

- Carregue completamente a bateria antes de a armazenar.
 - Armazene sempre a bateria com a chave na posição OFF.
 - De 3 em 3 meses no mínimo, volte a carregar a bateria completamente.
 - Se passado um período de armazenamento a bateria não funcionar, por segurança deverá deixá-la fora.
-

4.12.4. INFORMAÇÕES DE SEGURANÇA DA BATERIA

A perigosidade das baterias de íão lítio tem sido muito difundida e há boas razões para tal. As baterias de um veículo, como as dos HANDBIKES BATEC ELECTRIC, contêm suficiente energia armazenada e material potencialmente perigoso como para gerar um incidente significativo no caso de uma má utilização ou negligência.

BATEC MOBILITY SÓ UTILIZA AS TECNOLOGIAS DE BATERIAS DE LÍTIO CONSIDERADAS ESTÁVEIS E SEGURAS.

Todas as baterias Batec Mobility incorporam sistemas de segurança, entre os quais se encontra um sistema de gestão inteligente da bateria, BMS (Battery Management System), que a monitoriza a todo o momento.

Adicionalmente a todos os sistemas de segurança incorporados, para minimizar os riscos caso um problema surja relativo a elementos externos à bateria, como por exemplo o mau funcionamento da instalação elétrica do recinto no qual se encontra ou o mau funcionamento da rede em geral, recomendamos seguir cuidadosamente as seguintes indicações:

⚠ PRECAUÇÃO!

- Apenas carregue a bateria sob supervisão.
- Não carregar a bateria enquanto estiver a usar o HANDBIKE BATEC ELECTRIC, por perigo de eletrocussão e acidentes.
- Não carregue a bateria à noite enquanto dorme.
- Carregue a bateria longe de qualquer objeto inflamável.
- Nunca utilize a porta de descarga para carregar a bateria e vice-versa, nunca utilize a porta de carregamento para a descarregar.
- Apenas utilize o carregador Batec Mobility que lhe foi entregue juntamente com o seu HANDBIKE BATEC ELECTRIC para carregar a bateria.

- Nunca deixe nem carregue a bateria perto de uma fonte de calor.
- Nunca carregue a bateria com temperaturas inferiores a 0 °C.
- Armazene sempre a bateria carregada.
- Não é permitida a realização de nenhum tipo de manipulação no interior da bateria por risco de explosão e/ou incêndio.

4.12.5. INFORMAÇÕES ADICIONAIS DA BATERIA

Utilização da bateria em condições de baixa temperatura

As baterias de íão Lítio perdem rendimento, tanto em relação à potência como em relação à sua duração, a baixas temperaturas (menos de 0 °C). Não se trata de uma situação perigosa, mas sim incomodativa, por esta razão recomendamos guardar a bateria no interior quando se deem estas circunstâncias. Nunca carregue a bateria com temperaturas inferiores a 0 °C.

Utilização da bateria em condições de humidade

A carcaça da bateria Batec Mobility oferece uma boa proteção às células e aos circuitos que se encontram no seu interior frente à humidade e à chuva. Dita proteção é suficiente para resistir a estas circunstâncias ocasionalmente, mas uma exposição constante e prolongada à humidade elevada e à chuva pode levar a bateria a um mau funcionamento. Por isso, recomendamos evitar que se dê esta circunstância e minimizar o máximo possível o tempo de utilização do HANDBIKE BATEC ELECTRIC quando estiver a chover ou a nevar.

Vida útil da bateria

A vida útil de uma bateria está entre os 200 e 500 ciclos de carregamento e entre 1 e 3 anos de duração, dependendo de vários fatores, entre os quais se encontram a temperatura, regularidade de utilização ou outras particularidades (peso do utilizador, tipo de condução, orografia do terreno, etc.).

Para maximizar a vida útil da bateria recomendamos:



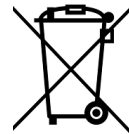
IMPORTANTE!

- Realizar uma condução suave e a velocidades moderadas.
 - Evitar que a bateria esteja exposta a temperaturas elevadas.
 - Evitar que a bateria esteja exposta a temperaturas baixas (menores que 0 °C).
 - Evitar deixar a bateria em desuso durante longos períodos de tempo.
-

A vida da bateria não acaba de repente, progressivamente vai diminuindo o seu rendimento. Se a sua bateria deixar de funcionar repentinamente costuma ser por um problema técnico e não porque a sua vida útil terminou.

Deitar fora a bateria

Como todas as baterias, as baterias Batec Mobility devem ser deitadas fora de forma apropriada. Consulte o seu distribuidor nacional ou um centro local de gestão de resíduos se tiver alguma dúvida.



Funcionamento do indicador de bateria

O indicador do estado de carregamento da bateria está no ecrã (painel de controlo LCD) do HANDBIKE BATEC ELECTRIC. É formado por várias barras que indicam a % de energia disponível. (Ver fig. 59)

➔ IMPORTANTE!

Quando o sistema deteta que restam menos de 20% da capacidade da bateria disponível, pode limitar o uso do HANDBIKE BATEC ELECTRIC à posição 1 (Velocidade máxima: 6 km/h ou 4 km/h, segundo a versão) com o fim de economizar energia.

4.13. LASTROS

Alguns modelos de HANDBIKE BATEC ELECTRIC vêm equipados de série com dois lastros para melhorar a tração. Os lastros encontram-se situados no garfo, um em cada lado. Pesam 2,4 kg cada um. Para facilitar o transporte do HANDBIKE BATEC ELECTRIC, os lastros são extraíveis.

- Para retirar os lastros:

- 1) Agarre o lastro fortemente com uma mão, aperte o botão vermelho, inclinándolo de forma a que a parte inferior se afaste do HANDBIKE BATEC ELECTRIC. (Ver fig. 44)
- 2) Retire totalmente o lastro. (Ver fig. 45)

- Para pôr os lastros:

- 1) Agarre o lastro fortemente com uma mão. Incline-o ligeiramente e introduza os dois separadores na ranhura do suporte para lastros. (Ver fig. 46)
- 2) Aproxime a parte inferior do lastro até que faça clique. (Ver fig. 47)

5. INSTALAÇÃO E AJUSTES

5.1. INSTALAÇÃO DO HANDBIKE BATEC ELECTRIC NA CADEIRA DE RODAS

Para acoplar um HANDBIKE BATEC ELECTRIC a uma cadeira de rodas é necessário acrescentar à cadeira de rodas a barra BATEC DOCKING-BAR (Pat. Pend.). A barra BATEC DOCKING-BAR pode ser instalada na maioria das cadeiras de rodas do mercado, tanto de chassis fixo como de chassis desdobrável.



IMPORTANTE!

A lista atualizada de cadeiras de rodas compatíveis com o HANDBIKE BATEC ELECTRIC encontra-se na secção de suporte da web de Batec Mobility.

A instalação do HANDBIKE BATEC ELECTRIC à cadeira de rodas do utilizador deve ser realizada por um instalador devidamente qualificado e autorizado por Batec Mobility. Contacte Batec Mobility para conhecer o instalador autorizado mais próximo do seu domicílio.

5.2. AJUSTES DO UTILIZADOR

Assim que o HANDBIKE BATEC ELECTRIC estiver corretamente instalado numa cadeira de rodas, existem uma série de ajustes que se podem realizar para ajustar o HANDBIKE BATEC ELECTRIC ao nível de mobilidade, tipo de deficiência e tamanho do utilizador.

Os ajustes podem ser feitos facilmente utilizando as ferramentas e instruções proporcionadas juntamente com o HANDBIKE BATEC ELECTRIC e tendo uns conhecimentos mecânicos básicos.

Os ajustes disponíveis são os seguintes:

- Ajustar a distância HANDBIKE BATEC ELECTRIC – CADEIRA
- Ajustar a inclinação do canote do HANDBIKE BATEC ELECTRIC
- Ajustar a altura do guiador do HANDBIKE BATEC ELECTRIC
- Ajustar a altura da barra de fixação BATEC ELECTRIC HANDBIKE.
- Ajustes do painel de controlo LCD.

5.2.1. AJUSTAR A DISTÂNCIA HANDBIKE BATEC ELECTRIC – CADEIRA

Com o HANDBIKE BATEC ELECTRIC acoplado, ajustar a distância HANDBIKE BATEC ELECTRIC – CADEIRA de forma a que fique o mínimo espaço entre os pés e o cavalete, mediante a barra telescópica da fixação e os parafusos indicados. Se

o utilizador não tiver preferências nem limitações, recomendamos uma distância de 8 cm. (Ver fig. 48 ou 49A para o AIR)

5.2.2. AJUSTAR A INCLINAÇÃO DO CANOTE (EXCETO O MODELO AIR / MINI 2 PLUS)

Com o HANDBIKE BATEC ELECTRIC acoplado, ajuste a inclinação do canote do HANDBIKE BATEC ELECTRIC com o objetivo de adaptar o comprimento dos braços do utilizador ao guiador, mediante os parafusos indicados. É imprescindível que a posição dos parafusos superior e inferior se encontre sempre na mesma numeração. Se o utilizador não tiver preferências nem limitações, recomendamos a posição 3. (Ver fig. 49)

5.2.3. AJUSTAR A ALTURA DO CANOTE

Com o HANDBIKE BATEC ELECTRIC acoplado, ajuste a altura do canote do HANDBIKE BATEC ELECTRIC mediante a alavanca Quick Release. (Ver fig. 50a ou 50A para o AIR)

Durante a utilização da Batec deve-se respeitar o limite de altura do canote sem ultrapassar a linha que está debaixo do sinal MÁX. Apenas se deve ultrapassar esta linha para a operação de dobragem do guiador. (Ver fig. 50b)

! PRECAUÇÃO!

Não ajustar acima da marca MÁX do canote nos modelos BATEC MINI 2 PLUS, ELECTRIC 2 PLUS, RAPID 2 PLUS e SCRAMBLER 2 PLUS.

5.2.4. AJUSTAR A ALTURA DA BARRA DE FIXAÇÃO BATEC ELECTRIC HANDBIKE

BATEC MINI 2 PLUS, ELECTRIC 2 PLUS, RAPID 2 PLUS, SCRAMBLER 2 PLUS

1. Com a HANDBIKE ELÉTRICA BATEC desenhada, desaperte os parafusos superiores e inferiores que ligam a barra de fixação ao garfo.
2. Assim que a barra de fixação se puder mover livremente ao longo da guia, ajuste a altura em função da cadeira do utilizador.
3. Depois de ajustada a altura, volte a apertar os parafusos para que a barra não se mova.

BATEC AIR

1. Com o HANDBIKE BATEC ELECTRIC desacoplado, desaperte os parafusos superior e inferior de junção da barra de fixação com o chassi, rodando as ALAVANCAS DE APERTO (Ver fig. 21A)

2. Quando a barra de fixação poder deslocar-se livremente pela guia, ajustar a altura em função da cadeira do utilizador utilizando o nível de instalação e fixar a barra de fixação apertando as ALAVANCAS DE APERTO. **(Ver fig. 21H)**
3. Ajustar a TRAVA LÍMITE da barra de fixação como é demonstrado na figura 49B, apertando-se o parafuso a 8 Nm.

5.2.5. AJUSTES DO PAINEL DE CONTROLO LCD

BATEC MINI 2 PLUS, ELECTRIC 2 PLUS, RAPID 2 PLUS, SCRAMBLER 2 PLUS

Estes são os passos para configurar alguns parâmetros do painel de controlo LCD:

1. Acender a bateria para ver o ECRÃ DE INFORMAÇÃO. **(Ver fig. 51)**
2. Prima o botão M (modo) para navegar entre todas as funções numa sequência contínua de um ecrã de função para outro, como por exemplo: ODO (conta-quilómetros) – AVG (velocidade média) / MAX (velocidade máxima) – TRIP 1 / ODO – TRIP 2 / ODO. **(Ver fig. 52)**
 - Pressionar o botão R (restabelecer) durante 2 segundos para restabelecer TRIP 2, AVG e MAX dos valores armazenados a zeros individualmente.
 - Os dados de TRIP 1, AVG e RT podem ser restabelecidos ao mesmo tempo quando se reinicia uma das três funções de dados.
 - Os dados do conta-quilómetros não podem ser repostos.
3. Pressionar os botões M e R simultaneamente durante 2 segundos para visualizar o ECRÃ DE CONFIGURAÇÃO 1. **(Ver fig. 53)**
4. Presionar el botón M para moverse entre todas las funciones en secuencia de bucle de una pantalla de función a otra como número circunferencia de la rueda y km/h o MPH.
 - Pressionar o botão R para incrementar o dígito intermitente em 1 ou converter unidades.
 - Pressionar o botão M para confirmar a configuração de dígitos e saltar para o ecrã de configuração anterior ou seguinte.
 - Os valores de c (número de circunferência) para cada modelo são os seguintes:
 - MINI 2 PLUS: 990
 - ELECTRIC 2 PLUS / RAPID 2 PLUS: 1445
 - SCRAMBLER 2 PLUS: 1621
 - Pressionar M durante 2 segundos em qualquer ecrã de configuração para finalizar a configuração e ir para o ECRÃ DE INFORMAÇÃO.
5. No ECRÃ DE CONFIGURAÇÃO 1 (passo 4) ao pressionar os botões M e R simultaneamente durante 2 segundos, mostrar-se-á o ECRÃ DE CONFIGURAÇÃO 2. **(Ver fig. 54)**

O valor de voltagem da bateria está na parte inferior e o valor de ajuste fino da bateria do fabricante está na parte superior.

6. Para voltar ao ECRÃ DE INFORMAÇÃO e fixar todos os ajustes, pressionar o botão M durante 2 segundos. Se no ecrã aparecer ECRÃ DE CONFIGURAÇÃO 1, pressionar novamente o botão M durante 2 segundos: **(Ver fig. 55)**

➔ IMPORTANTE!

- Não alterar o valor de voltagem nem o valor de ajuste fino da bateria.
- Não sair do ECRÃ DE CONFIGURAÇÃO 1 desligando a bateria.
- Seguir os passos 3, 5 e 6 caso a bateria esteja carregada completamente e o ecrã mostrar o seguinte ao acender. **(Ver fig. 56)**

BATEC AIR

1. Ligar a bateria **(Ver fig. 56A)**





2. Pressionar o botão M **(Ver fig. 56B)**

Mostrar-se-ão as informações de ALARME – VELOCIDADE – NÍVEL DE BATERIA (à esquerda três barras em laranja indicam a reserva, os restantes níveis aparecem na cor verde) – DISTÂNCIA PARCIAL – DISTÂNCIA TOTAL – NÚMERO DE ASSISTÊNCIA (1, 2, 3 e 4 marcha à frente e R marcha atrás) – MODO DE ASSISTÊNCIA (Eco, Normal, Power)

3. Configuração ecrã: premindo simultaneamente durante 1 segundo os botões **△ ▽** entra-se no Menu de Configuração **(Ver fig. 56C)**.

– Com os botões acima mencionados procede-se à seleção do conceito desejado da seguinte lista:

- 1· km/h – mi/h A escolher
- 2· Pin de segurança..... Desligado
- 3· Cor Positivo
- 4· Brilho..... Máximo
- 5· Dados bateria Não habilitado
- 6· Dados HW e SW
- 7· Velocidade máxima Não habilitado
- 8· Perímetro da roda 700C
- 9· Voltagem 36V
- 10· Bluetooth Não habilitado
- 11· Reinício da DISTÂNCIA PARCIAL
- 12· Ajustes avançados Não habilitado

- Estando-se já no pictograma entra-se premindo o botão "M"
- Com os botões  e  selecciona-se o valor e fixa-se o mesmo com o botão "M"
- Selecciona-se no ecrã "EXIT" e pressiona-se "M" para o fixar e voltar ao ecrã do Menu de Configuração.
- Para voltar ao ecrã de início pressionar os dois botões  e  simultaneamente durante 1 segundo.

6. MANUTENÇÃO E REPARAÇÕES

O seu HANDBIKE BATEC ELECTRIC foi cuidadosamente desenhado para conseguir um ótimo desempenho, mas é muito importante que realize umas tarefas de manutenção preventiva adaptadas à utilização do seu HANDBIKE BATEC ELECTRIC, desta forma reduzir-se-ão amplamente as possibilidades de que aconteçam problemas e poderá ampliar a sua vida útil.

Com o objetivo de minimizar o risco de acidentes e/ou de danificar o seu HANDBIKE BATEC ELECTRIC, é muito importante que visite um distribuidor autorizado por Batec Mobility para todas as reparações.

Lembre-se que a principal fonte para receber informações e ajuda é o distribuidor que lhe entregou o seu HANDBIKE BATEC ELECTRIC, para além de responder a perguntas relacionadas com o ajuste, manutenção e garantia.

Como faz parte da «Família Batec Mobility», incentivamo-lo a estar ativamente em contacto com o seu representante de HANDBIKE BATEC ELECTRIC para otimizar o rendimento do seu produto.

PLANO DE MANUTENÇÃO PREVENTIVA

TAREFAS	Mensais	Anuais
Verificação da pressão do ar do pneu (2 bar). Verificação do estado geral do mesmo (altura dos saltos, arranhões, fissuras...) e trocar, se necessário.	✓	
Limpeza do Batec	✓	
Verificação de torques (Ver figs. 48, 49, 49A)	✓	
Revisão de travões (coberturas, cabos, pinças, disco...). Trocar e/ou ajustar componentes, se necessário.	✓	
Verificar a lubrificação dos cabos e correntes e lubrificar, se necessário.	✓	
Rever o mecanismo de transmissão e engate e lubrificar, se necessário.	✓	
Verificar a tensão dos raios, visite o Serviço Oficial ou Distribuidor Autorizado, se necessário.	✓	
Revisão do Batec por um Serviço Oficial ou Distribuidor Autorizado.		✓

Comprovação da pressão de ar dos pneus

Certifique-se de que a pressão dos pneus seja a recomendada para cada modelo e que não se observem irregularidades na superfície.

Limpeza do HANDBIKE BATEC ELECTRIC

Limpe os componentes do chassis com água quente e sabão, detergente para carro ou um produto de limpeza suave e não abrasivo. Seque qualquer resto de água. Não lavar com sistemas de mangueira de alta pressão.

Desinfecção do HANDBIKE BATEC ELECTRIC

Para desinfetar o HANDBIKE BATEC ELECTRIC, siga os passos abaixo:

- Use uma solução hidroalcoólica desinfetante e um pano.
- Humedeça abundantemente o pano com solução hidroalcoólica desinfetante.
- Passe o pano por todas as superfícies em contacto com o utilizador: punhos, botões, consola e manípulo de fixação.
- Deixe secar ao ar.



IMPORTANTE!

A areia e a água do mar podem danificar certas partes do HANDBIKE BATEC ELECTRIC caso permaneçam em contacto durante um tempo prolongado. Limpe-o depois de o utilizar.

Limpeza da roda da frente e das de trás

Assegure-se de que a roda da frente e as rodas de trás podem rodar livremente e elimine qualquer sujidade.

Revisão de travões

Comprove que, ao acionar os travões, ambos pressionam suficientemente o disco para obter uma travagem eficaz.

Lubrificação de cabos e correntes

Aplique uma gota de lubrificante ou borrife ligeiramente com spray de teflon os cabos que estão em contacto com as alavancas e correntes; previamente limpe os restos de óleo colocado anteriormente. Uma vez aplicado, limpe o excesso de óleo.

Lubrificação do mecanismo de transmissão e engate

Aplique uma gota de lubrificante ou borrife ligeiramente com spray de teflon o mecanismo de transmissão e engate; previamente limpe os restos de óleo colocado anteriormente. Uma vez aplicado, limpe o excesso de óleo.

Revisão do HANDBIKE BATEC ELECTRIC por um distribuidor autorizado

Deve-se realizar a manutenção preventiva recomendada e as reparações do seu HANDBIKE BATEC ELECTRIC numa empresa autorizada por BATEC MOBILITY.

Substituição de pneus e borrachas

Antes de instalar uma nova câmara-de-ar: verifique a base da jante e a parede interna do pneu no caso de conter corpos estranhos e, caso seja necessário, realize uma limpeza profunda. Verifique o estado da fita de fundo da jante; especialmente no orifício da válvula. Apenas uma fita de fundo da jante forte e bem colocada oferece uma proteção de longa duração contra danos na câmara provocados por rebarbas e cabeças de raio pontiagudas.

Antes de insuflar a câmara-de-ar: verifique todo o contorno em ambos os lados, para comprovar se a câmara não ficou presa entre o aro do pneu e a jante. Afaste a válvula com delicadeza e volte a extrai-la, de forma a que fique instalada de forma ótima.

Reutilizar o HANDBIKE BATEC ELECTRIC

O HANDBIKE BATEC ELECTRIC pode ser reutilizado. Caso deseje reutilizá-lo, entre em contacto com o distribuidor com o qual adquiriu o produto e ele tramitará o envio da unidade a ser reutilizada às instalações da BATEC MOBILITY. A unidade a ser reutilizada será revista, ajustada e verificada novamente.

⚠ PRECAUÇÃO!

Depois da instalação, controle a pressão do pneu. É fundamental que mantenha a pressão segundo as especificações e que mantenha os pneus em perfeito estado para garantir a sua segurança pessoal e preservar o funcionamento correto do seu HANDBIKE BATEC ELECTRIC.

ℹ INFORMAÇÕES!

Dado que a manutenção necessária para cada utilizador é variável, deve consultar o seu representante BATEC MOBILITY para estabelecer um programa de manutenção periódico adequado à sua utilização particular.

➔ IMPORTANTE!

Realize sempre uma revisão de segurança ao seu HANDBIKE BATEC ELECTRIC antes de cada utilização. Uma incorreta manutenção poderá supor a anulação da garantia.

7. ETIQUETA

Todos os HANDBIKE BATEC ELECTRIC têm uma etiqueta identificativa, situada na parte inferior da barra do chassis, que contém os seguintes dados: **(Ver fig. 57)**

SÍMBOLOS:

	Fabricante
SN	Número de série
REF	Número de catálogo
	Este produto cumpre os requisitos do Regulamento (UE) 2017/745 sobre produtos sanitários
	Data de fabrico
	Consulte as instruções de utilização
	Acompanhado pelo texto "Medical Device" (Produto Sanitário)
	Consulte as informações de precaução (bateria)
	EN 12184:2014 – Cadeira de rodas não prevista para ser utilizada como assento num veículo motor
	ISO 7000 – Peso máximo suportado

Ao solicitar peças de reposição, ou no caso de reclamações, indique os dados da etiqueta.

8. GARANTIA

8.1. PRAZOS DE GARANTIA

Batec Mobility garante todos os componentes rígidos e estruturais por **um período de três (3) anos** a partir do dia de entrega, contra defeitos em material e mão de obra para o proprietário original registado.

Batec Mobility garante a BATERIA por **um período de um (1) ano** a partir do dia de entrega, contra defeitos em material e mão de obra para o proprietário original registado. A BATERIA é considerada como consumível.

8.2. CONDIÇÕES DA GARANTIA

- Os consumíveis (exceto a BATERIA que tem a garantia de 1 ano) não estão incluídos na garantia, exceto no caso de desgaste prematuro de ditas peças causado por um defeito original de fabricação. Entre estes elementos estão os pneus, câmara-de-ar, punhos, cabos de travão, caixa de velocidades e acoplamento, rodas do cavalete e peças similares.
- No caso de ter alguma questão relacionada com a garantia, Batec Mobility recomenda que primeiro contacte o seu distribuidor autorizado de Batec Mobility, para que este lhe possa proporcionar as soluções disponíveis para o problema.
- Batec Mobility não assumirá qualquer tipo de responsabilidade, caso haja algum defeito num produto como resultado de um mau armazenamento ou utilização incorreta do mesmo. Se a opinião de Batec Mobility for que algum componente foi instalado, utilizado ou armazenado incorretamente, o demandante não disporá de nenhuma garantia. De seguida, citamos alguns exemplos:
 - O produto ou a peça não receberão a adequada manutenção segundo o estipulado nas recomendações de Batec Mobility, tal como é demonstrado nas instruções do utilizador e nas instruções de manutenção.
 - Foram utilizados acessórios não especificados como originais.
 - O HANDBIKE BATEC ELECTRIC ou as suas partes encontram-se danificados por negligência, acidente ou utilização inapropriada.
 - Foram realizadas alterações ao HANDBIKE BATEC ELECTRIC ou às suas peças, que não respeitam as especificações de Batec Mobility ou foram realizadas reparações sem que o distribuidor ou serviço técnico autorizado fossem informados.
- Batec Mobility terá o direito, em todas as reclamações, a solicitar que todos os componentes sejam enviados para Batec Mobility, com pré-pagamento dos portes e por parte do demandante, para a sua reposição ou reparação. No caso das peças serem encontradas com defeito, Batec Mobility determinará se os componentes serão ou não repostos, reparados ou se lhes dará continuidade.

- Esta garantia não inclui os custos de transporte, envio ou mão de obra para retirar ou reinstalar. Batec Mobility faturará qualquer tipo de gasto causado se for determinado que o componente ou componentes não são defeituosos ou em qualquer caso se não são defeituosos segundo os termos desta garantia.
- A reparação ou substituição de uma peça defeituosa será efetuada unicamente por Batec Mobility ou por um serviço oficial de Batec Mobility devidamente qualificado.
- Batec Mobility não garante a comercialização ou a idoneidade para qualquer propósito particular dos seus componentes e não realiza qualquer tipo de garantia, expressa ou implícita, mais que a garantia limitada anexada.
- Em relação às peças de reposição instaladas após a data de início da garantia original, outorgamos outros 2 anos de garantia. No caso da BATERIA, ao ser considerada um consumível, a unidade de reposição terá uma garantia equivalente ao prazo de garantia restante da BATERIA original até alcançar 1 ano desde a data de entrega do HANDBIKE BATEC ELECTRIC.
- Esta garantia não é transmissível: esta garantia só é válida para o utilizador original registado, que poderá acreditar dita condição mediante a fatura de compra do produto.
- Batec Mobility não terá nenhuma responsabilidade em relação a produtos não comprados ao preço de venda ao público.
- Exceto onde é proibido por lei, esta garantia limitada representa o acordo total entre o proprietário original registado e Batec Mobility para qualquer tipo de responsabilidade que se possa apresentar de um componente dos produtos HANDBIKE BATEC ELECTRIC.

.....

IMPORTANTE!

Qualquer **incidente grave** relacionado com a utilização do produto **deve ser comunicado a BATEC MOBILITY** e à autoridade competente do Estado membro de residência.

.....

8.3. CARTÃO DE GARANTIA

Juntamente com a documentação do seu HANDBIKE BATEC ELECTRIC encontrará um Cartão de Garantia que contém todos os dados do seu HANDBIKE BATEC ELECTRIC. Poderá utilizar dito cartão para proporcionar todos os dados do seu HANDBIKE BATEC ELECTRIC no caso de surgir uma questão relacionada com a garantia.

9. CONTROLO DAS REVISÕES

Versão	Resumo / justificação das alterações
6.0	Nova versão HANDBIKE BATEC ELECTRIC 2 PLUS
5.0	Novo Batec Air
4.0	Novas etiquetas
3.0	Atualização da tabela de manutenção
2.0	Atualização velocidades, especificações, funcionalidades, advertências, imagens
1.0	Adaptação aos requisitos do Regulamento (UE) 2017/745

BRUGSANVISNING

HANDBIKE BATEC ELECTRIC

- AIR
- MINI 2 PLUS
- ELECTRIC 2 PLUS (RAPID 2 PLUS)
- SCRAMBLER 2 PLUS

CONTENTS

1. Tilsigtet brug, indikationer og kontrandikationer	5
2. Sikkerhedsforanstaltninger og generelle forholdsregler	7
2.1. Før du bruger din HANDBIKE BATEC ELECTRIC for første gang	7
2.2. Under brug	8
2.3. Generelle forholdsregler	10
2.4. Levetid	11
3. Modeller: egenskaber og dele	12
3.1. HANDBIKE BATEC ELECTRIC AIR / MINI 2 PLUS / ELECTRIC 2 PLUS (RAPID 2 PLUS) / SCRAMBLER 2 PLUS	13
4. Brug af din handbike batec electric / brugsanvisning	18
4.1. Levering	18
4.2. Udpakning	18
4.3. Ophængning, transport og opbevaring	18
4.4. Fastgør din HANDBIKE BATEC ELECTRIC	19
4.5. Frakobling af din HANDBIKE BATEC ELECTRIC	19
4.6. Sammen- og udfoldning Af HANDBIKE BATEC ELECTRIC AIR and MINI 2 PLUS	20
4.7. Brug af kontrolenhederne på din HANDBIKE BATEC ELECTRIC AIR / MINI 2 PLUS / ELECTRIC 2 PLUS (RAPID 2 PLUS) / SCRAMBLER 2 PLUS	21
4.8. Brug af kontrolenhederne på din HANDBIKE BATEC ELECTRIC QUAD AIR / MINI 2 PLUS / ELECTRIC 2 PLUS (RAPID 2 PLUS) / SCRAMBLER 2 PLUS	24
4.9. Brug af kontrolenhederne på din HANDBIKE BATEC ELECTRIC AIR / MINI 2 PLUS / ELECTRIC 2 PLUS (RAPID 2 PLUS) / SCRAMBLER 2 PLUS HEMI	27
4.10. Skridsikkert system	30
4.11. Brug af fartpilotsystemet	30
4.12. Batteri	31
4.13. Vægte	36
5. Installation og justeringer	38
5.1. Installation af HANDBIKE BATEC ELECTRIC på en kørestol	38
5.2. Brugerindstillinger	38
6. Vedligeholdelse og reparationer	43
7. Mærkat	46

8. Garanti	47
8.1. Garantiperiode.....	47
8.2. Garantibetingelser.....	47
8.3. Garantibevis.....	48
9. Revisionskontrol	49

1. TILSIGTET BRUG, INDIKATIONER OG KONTRANDIKATIONER

HANDBIKE BATEC ELECTRIC er en enhed, der fastgøres til en manuel kørestol og bruges som en håndbetjent cykel. Dette skaber et trehjulet køretøj, der giver brugeren mulighed for at bevæge sig med hjælp fra elmotoren på forhjulet. Med denne enhed optimeres brugerens evner, så han eller hun kan blive mere selvstændig.

HANDBIKE BATEC ELECTRIC har CE-mærkning som klasse I, medicinsk udstyr i henhold til kravene i Forordning (EU) 2017/745 om medicinsk udstyr.

HANDBIKE BATEC ELECTRIC fungerer på samme måde som alle andre modeller, det er kun hjulenes diameter, maks.-hastigheden og udstyret, som er anderledes. Se afsnit 3 (MODELLER).

Først skal håndcyklen fastgøres til en kørestol. Når de to dele er blevet forbundet, har vi et trehjulet køretøj med sæde på kørestolen og transmission og trækraft på forhjulet. For at betjene håndcyklen skal transmissionen bare aktiveres ved at pedale med hænderne eller ved at trykke på speederen. Dette giver trækraft til forhjulet.

Dette produkt har til formål at give kørestolsbrugere (personer med et handicap, der gør det umuligt for dem at gå) attraktive og praktiske produkter, der er nyttige både i deres daglige liv og til fritidsaktiviteter og sport.

Takket være produktets konfiguration kan brugerne køre længere og mere komplicerede ture end med en kørestol alene, hvilket øger uafhængighed og selvstændighed.

INDIKATIONER

HANDBIKE BATEC ELECTRIC er beregnet til brugere med følgende karakteristika:

- Har funktionsnedsættelse i de nedre ekstremiteter, er kørestolsbrugere, har ikke nedsat funktion i de øvre ekstremiteter og har fuld håndfunktionalitet. Til disse brugere er modellerne med standard- eller PARA-konfiguration egnede.
- Har funktionsnedsættelse i de nedre ekstremiteter, er kørestolsbrugere, har delvist nedsat funktion i de øvre ekstremiteter, har god armfunktionalitet og delvis håndfunktionalitet, nok til at accelerere, bremse og dreje uden fare. Til disse brugere er modellerne med PARA-konfiguration egnede. Den alvorligste rygmarvsskade, der er forenelig med anvendelsen af TETRA-konfiguration, er funktionel C6. Det er nødvendigt at have en god bicepsfunktion samt en fast og sikker håndledsudsutrækning.

- Har fuldstændig eller delvis funktionsnedsættelse i de nedre ekstremiteter, er kørestolsbrugere, har delvist nedsat funktion i de øvre ekstremiteter med fuld førlighed i mindst én arm eller hånd. Til disse brugere er modellerne med HEMI-konfiguration egnede.

Derudover må HANDBIKE BATEC ELECTRIC af sikkerhedsmæssige årsager kun bruges af personer, der:

- er blevet instrueret i, hvordan den skal betjenes.
- har de fysiske og psykologiske evner, der kræves til at betjene den sikkert i alle situationer.
- kan bremse kørestolen og stoppe den, hvis enheden skulle svigte.

KONTRAINDIKATIONER

HANDBIKE BATEC ELECTRIC anbefales ikke i følgende tilfælde:

- Personer, hvis fysiske og/eller psykiske tilstand ikke tillader dem at bevæge sig sikkert i trafiksituationer.
- Personer, der vejer over 110 kg.
- For quad-modellerne: personer med quadriplegia, som ikke har den armmobilitet, der er beskrevet i denne brugervejledning.
- For standardmodellerne: personer, som ikke har tilstrækkelig håndstyrke til at stoppe enheden ved hjælp af håndbremsen.
- For hemi-modellerne: personer, der ikke har nok styrke i den mobile hånd til at stoppe enheden med håndbremsen.
- Personer med synshandicap, som forhindrer dem i lovligt at køre et køretøj.

Hvis du er i tvivl, bedes du kontakte en professionel.

HASTIGHED

I gågader er den maksimale hastighedsgrænse normalt 6 km/t. Køretøjer kan dog nå højere hastigheder, så bilister er ansvarlige for at kende og overholde hastighedsgrænserne på forskellige typer veje, der er reguleret af landet, regionen eller stedet. De bør også være opmærksomme på eventuelle forsikringskrav, kørekortkrav og behovet for beskyttelses- og synlighedsudstyr.

2. SIKKERHEDSFORANSTALTNINGER OG GENERELLE FORHOLDSREGLER

2.1. FØR DU BRUGER DIN HANDBIKE BATEC ELECTRIC FOR FØRSTE GANG

VIGTIGT!

Før du bruger din HANDBIKE BATEC ELECTRIC for første gang, skal du læse denne brugervejledning omhyggeligt.

- Overskrid ikke den maksimale vægt på 110 kg. Dette omfatter brugerens vægt og andre genstande, der bæres.
- HANDBIKE BATEC ELECTRIC er ikke kompatibel med alle kørestole på markedet. Før installation skal du kontrollere den aktuelle BATEC-kompatibilitetstabel Link <https://support.batec-mobility.com/es/support/home>.
- Det er vigtigt at starte forsigtigt første gang, du bruger din HANDBIKE BATEC ELECTRIC for at lære den at kende og blive fortrolig med den. Hver ny manøvre er en potentiel risiko. Vær særlig forsigtig med sving og hastighed.
- Vælg et roligt sted at bruge din HANDBIKE BATEC ELECTRIC første gang.
- Tag en med, der kan hjælpe dig med at blive fortrolig med din Batec. Hver ny manøvre kan sætte dig i risiko for skader. Brug aldrig HANDBIKE BATEC ELECTRIC alene, før du har opnået det nødvendige kvalifikationsniveau. Når nogen hjælper dig, er det vigtigt, at de også har læst brugervejledningen på forhånd.
- Sikker brug af HANDBIKE BATEC ELECTRIC kræver øvelse og erfaring.
- HANDBIKE BATEC ELECTRIC er en medicinsk anordning og betegnes som en teknisk støtte til mobilitet. Vi anbefaler, at du informerer dig om lokale regler mht. kørsel af sådanne køretøjer. Batec Mobility S.L. kan give dig EF-overensstemmelseserklæringen som medicinsk udstyr eller certificeringen som et teknisk hjælpemiddel, hvis ønsket.
- Tjek de lokale love vedrørende håndcykler og kørestole, da de kan variere afhængigt af, hvor du er.
- Udføre altid en sikkerhedskontrol på din HANDBIKE BATEC ELECTRIC før hver brug. Når du gør dette, tjek:
 - Tilstand af faste eller aftagelige aksler på kørestolens baghjul.
 - Velcroen på kørestolens sæde og ryglæn.

- Kørestolens dæktryk. Hvis det er for lavt, er der større risiko for at vælte og større slid (anbefalet tryk for kørestol: se på siden af dækket).
- HANDBIKE BATEC ELECTRIC dæktryk (anbefalet tryk: 2 bar).
- HANDBIKE BATEC ELECTRIC -rammens tilstand.
- Alle dele, især eventuelle skruer, er forsvarligt spændt.
- Bremses fungerer korrekt.
- Skal du sørge for, at alle elektriske forbindelser er i god stand og korrekt forbundet.
- Skal du sørge for at batteriet er tilsluttet.
- HANDBIKE BATEC ELECTRIC tilsluttes og frakobles kørestolen korrekt.

2.2. UNDER BRUG

- HANDBIKE BATEC ELECTRIC må kun anvendes til at transportere én person ad gangen.
- HANDBIKE BATEC ELECTRIC anbefales kun til folk med fysisk og psykisk tilstand, der gør det muligt at rejse i situationer med biltrafik.
- Undgå unødvendige risici såsom for høj hastighed, hurtige sving og hældning til siden. Undgå også at køre over genstande, der kan forårsage dig til at bremse hårdt op eller vælte.
- Det er sikrest at køre HANDBIKE BATEC ELECTRIC på plane overflader uden forhindringer. Brug ramper, når det er muligt. Vær altid yderst forsigtig, når du krydser vejen.
- Brug reflekser på din HANDBIKE BATEC ELECTRIC og kørestol eller på dit tøj for at gøre dig mere synlig for bilister. I situationer med nedsat sigtbarhed, skal du altid bruge lygter.
- Der er risiko for at glide på våde overflader, grus eller uregelmæssigt terræn. Reducer derfor din hastighed og kør ekstra forsigtigt. Brug ikke HANDBIKE BATEC ELECTRIC på mudder eller is.
- Sørg for at dine fødder er korrekt placeret på kørestolens fodstøtte og at sikkerhedsselen er korrekt justeret.
- Når du bruger din HANDBIKE BATEC ELECTRIC, skal du kontrollere din hastighed og kun køre så hurtigt, som det givne terræn tillader det. Ved at køre forsigtigt undgår du unødvendige risici. Kørs ikke HANDBIKE BATEC ELECTRIC hurtigt, end du ville køre i en kørestol alene.
- Den normale maksimale hastighed på fortove og fodgængerområder er 6 km/t.
- Når du skal dreje, så husk at sætte farten ned og vær ekstra forsigtig. Hvis du drejer for skarpt, kan du miste kontrollen over HANDBIKE BATEC ELECTRIC og risikere at vælte eller køre galt. Læn din krop ind i kurven for bedre stabilitet og for at mindske risikoen for at vælte.

- Under kørsel og bremsning skal du holde godt fast i håndtagene med begge hænder for at undgå ulykker forårsaget af styringsfejl.

 **FORSIGTIG!**

- Det anbefales ikke at køre op eller ned over kantsten, da der er risiko for at vælte. Hvis du ikke kan undgå en kantsten, anbefaler vi:
 - Få hjælp, når det er muligt.
 - Tag kantstenen vinkelret, så begge hjul på din kørestol kører over den på samme tid. Hvis du kører over en kantsten på anden måde, øges risikoen for at vælte.
 - Undgå at banke din HANDBIKE BATEC ELECTRIC mod noget, når du kører op eller ned over en kantsten, da dette kan beskadige både HANDBIKE BATEC ELECTRIC og din kørestol.
 - HANDBIKE BATEC ELECTRIC og kørestolen skal rulle forsigtigt over kantstenen på alle hjul.
- Se også figur 61 og 62.

-
- Når du kører op eller ned ad en bakke, anbefaler vi:
 - Få hjælp, når det er muligt, når du er på en bakke.
 - Kør lige.
 - Hvis du kører op ad stejle bakker, skal du læne dig fremover for at lægge mere vægt på forhjulet og forbedre trækraften.
 - Undgå unødvendige sving og drej aldrig skarpt, da dette medfører risiko for at vælte.
 - Når du kører ned ad bakke, skal du køre langsomt, bremse kontinuerligt og undgå at bremse for kraftigt.
 - Brug ikke din kørestols bremses, da dette kan få dem til at låse, så du mister kontrollen.
 - Den maksimale hældning er 10 %, da P-bremsens effektivitet kan være reduceret på hældninger. Bemærk også, at bremselængden på hældninger kan være betydeligt længere end på plant underlag.
 - Hvis du kører lange distancer, anbefaler vi, at du bærer et ekstra batteri.
 - Sørg for, at grebet på dine dæk er i ordentlig stand.
 - Sørg for, at du er fortrolig med bremselængden ved forskellige hastigheder.
 - Brug kun tilbehør, der er godkendt af Batec Mobility.
<https://batec-mobility.com/en/batteries-and-accessories/>
 - Brug ALDRIG din HANDBIKE BATEC ELECTRIC med et barn på skødet, da der er høj risiko for vælte i skarpe sving (i alle tilfælde).

- HANDBIKE BATEC ELECTRIC kan forstyrre elektromagnetiske felters funktion (for eksempel alarmsystemer i butikker, automatiske døre osv.) og kørefærden kan ligeledes påvirkes af elektromagnetiske felter (fx dem, der udsendes af mobiltelefoner, el-generatorer og højspændingskilder).
- De følgende manøvreringer er ikke tilladt:
 - At køre op eller ned ad trapper.
 - At køre i en vinkel på fortovet.
 - 180° vendinger på stejle bakker.
 - Skarpe bevægelser.
 - Hård bremsning i en kurve.

 **FORSIGTIG!**

Der er risiko for, at fingrene kan sidde fast forskellige steder på produktet (huller og åbninger mellem tilgængelige faste dele) under tilsigtet brug. (Se fig. 1, 2)

 **FORSIGTIG!**

Der er risiko for, at fødderne kan sidde fast (åbninger mellem tilgængelige faste dele) under tilsigtet brug. (Se fig. 3)

2.3. GENERELLE FORHOLDSREGLER

 **FORSIGTIG!**

- Husk altid at slukke din HANDBIKE BATEC ELECTRIC, før du kobler den til eller fra kørestolen.
- Brug ikke din HANDBIKE BATEC ELECTRIC, hvis den opfører sig unormalt eller uregelmæssigt.
- Brug ikke din HANDBIKE BATEC ELECTRIC, når batterierne er opbrugt.
- Tag regelmæssigt din HANDBIKE BATEC ELECTRIC til en forhandler eller teknisk tjenesteudbyder autoriseret af Batec Mobility for service.
- Undgå at komme i nærheden af eller i kontakt med ild, især tændte cigaretter.
- Hvis HANDBIKE BATEC ELECTRIC udsættes for direkte sollys eller lave temperaturer i længere tid, kan Batec-materialet blive overophedet (>41 °C) eller underafkølet (<0 °C).
- Brug kun vores oplader til at oplade batteriet.

- Hvis du ikke bruger din HANDBIKE BATEC ELECTRIC i en længere periode, skal du sørge for at batteriet er fuldt opladet og genoplade det hver 2. måned for at undgå skader forårsaget af "komplet afladning".
 - Opbevar HANDBIKE BATEC ELECTRIC utilgængeligt for børn, når de ikke under opsyn af voksne.
 - Åbn ikke batteriet, da der er risiko for eksplosion og/eller brand.
 - Stikket i bunden af batteribeslaget må aldrig håndteres på nogen måde. Fjernelse af beskyttelsesdækslet kan forårsage funktionsfejl på controlleren, hvis stikket kommer i kontakt med ugunstige miljøer.
-

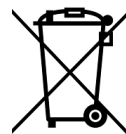
2.4. LEVETID

HANDBIKE BATEC ELECTRIC har en levetid på mindst 5 år betinget af, at den bruges under de angivne funktionsforhold samt at vedligeholdelse og eftersyn fortages ifølge anvisningerne.

Batteriets levetid er mellem 200 - 500 opladninger og mellem 1 - 3 år, afhængigt af flere faktorer, herunder temperatur, brugshyppighed, konsistens af brug og andre individuelle betingelser (brugerens vægt, køremåde og terrænets former).

Bortskaffelse af produktet

HANDBIKE BATEC ELECTRIC er en elektrisk / elektronisk enhed, og den skal dermed bortskaffes korrekt. Kontakt din lokale genbrugsstation. Kontakt BATEC MOBILITY, hvis du har spørgsmål.



3. MODELLER: EGENSKABER OG DELE

INFORMATION!

De viste og beskrevne HANDBIKES BATEC ELECTRIC i denne manual er ikke nødvendigvis præcis de samme som den model, du ejer. Men alle instruktionerne her gælder. Producenten forbeholder sig ret til at ændre vægt, mål og andre tekniske detaljer i denne vejledning uden forudgående varsel. Alle tal, mål og kapaciteter i denne manual er omtrentlige og ikke tekniske specifikationer. Producenten forbeholder sig ret til at ændre denne vejledning uden forudgående varsel. Den seneste version af manualen er altid tilgængelig online: <https://support.batec-mobility.com/es/support/home>.

Der er flere modeller af HANDBIKE BATEC ELECTRIC: AIR / MINI 2 PLUS, ELECTRIC 2 PLUS y SCRAMBLER 2 PLUS (platform 2018). Alle HANDBIKE BATEC ELECTRIC -modeller har samme sammenkoblingsystem og samme grundkonstruktion. Hjulenes diameter, maks.-hastigheden og udstyr varierer fra model til model:

- AIR: Drevet af en elektrisk motor installeret på 10" forhjulet. (Se fig. 4a)
- MINI 2 PLUS: Drives af en elmotor på et 12" forhjul. (Se fig. 4b)
- ELECTRIC 2 PLUS: drevet af en el-motor installeret i det 18" forhjul. (Se fig. 4c)
- SCRAMBLER 2 PLUS: drevet af en el-motor installeret i det 19" forhjul (offroader). (Se fig. 4d)

De forskellige HANDBIKE BATEC ELECTRIC -modeller er udviklet til brug af personer med fuld funktion i hænderne, hvad angår standard konfigurationen. For brugere uden fuld håndfunktionalitet, har vi specielt tilpassede controllere, der sælges under navnet QUAD. Til personer, der kun har funktionsnedsættelse i én af armene/hænderne, har vi udviklet et specialtilpasset betjeningspanel ved navn HEMI. Mere information i den følgende oversigt.

HANDBIKE BATEC ELECTRIC modellerne (AIR, MINI 2 PLUS, ELECTRIC 2 PLUS og SCRAMBLER 2 PLUS) sælges med forskellige hastighedsgrænser afhængigt af land, region eller kunde. (Se fig. 60)

INFORMATION!

FÆRDIGHEDER, DER ER NØDVENDIGE , FOR AT BRUGE BATECS: Batec anbefales kun til folk med fysisk og psykisk tilstand, der gør det muligt at cirkulere i trafikken. Det er nødvendigt at have fuld førerlighed i hænder og arme for at kunne bruge Batec-standardversionerne.

For at bruge modeller med QUAD-kontrol, skal brugeren have en god armfunktionalitet og delvis håndfunktionalitet, nok til at accelerere, bremse og dreje uden fare. Derfor giver Batec Mobility altid brugeren mulighed for at teste produktet før køb.

Den alvorligste rygmarvsskade, der er forenelig med anvendelsen af HANDBIKE BATEC ELECTRIC QUAD, er funktionel C6 (god biceps-funktion og håndledsbevægelse er afgørende).

For at kunne benytte versionerne, der er udstyret med HEMI-betjeningspanel, er det nødvendigt, at både hånd og arm i den ene side er fuldt funktionel. (Se fig. 5)

.....

3.1. HANDBIKE BATEC ELECTRIC AIR / MINI 2 PLUS / ELECTRIC 2 PLUS (RAPID 2 PLUS) / SCRAMBLER 2 PLUS

3.1.1. TEKNISKE DATA

AIR

- Materiale: Aluminium 7005 T6 / Aluminium 6061 T6
- Motor: Børsteløs 350 W 350 omdr./min / Spidseffekt: 470 W / Bakgear
- Tophastighed: Afhængig af version. (Se fig. 60)
- Strømforbrug: 10,8 Wh/km (strømforbrug beregnet under følgende forhold: Bruger på 75 kg, DA ekstra let kørestol, fladt terræn, ingen vind og stabil hastighed på 10 km/t. Kan variere \pm 20% afhængigt af batteriet).
- 2A oplader • Flammemodstanden for materialerne og polymerkomponenterne i HANDBIKE BATEC ELECTRIC kraft- og styresystemet er V-0, i henhold til UL 94 standarder
- Dæk: 10" urban
- Kant: 10" aluminium
- Bremses: Dobbelt mekaniske bremsekalibre med en 160 mm skive og parkeringsbremsehåndtag i aluminium
- Headset: 1,5" sort
- Styr: Sort mat 6061-T6 aluminium
- HANDBIKE BATEC ELECTRIC EASY-FIT reguleringssystem (patentanmeldt)
- HANDBIKE BATEC ELECTRIC EASY-FIX ankersystem (patentanmeldt)
- HANDBIKE BATEC ELECTRIC SAFE-FEET stativramme (patentanmeldt)
- 30 lux LED-forlygte, kører på hovedbatteriet
- Dobbelt LED-baglygter på stativrammen

- TFT COLOT ALL IN ONE skærm (batterimåler, 3-trins frem-vælger og 1 bakgear, 3 assistencetilstande, cykelcomputer, for- og baglygter og ringeklokke, styret af 3 knapper på styret)
- Vægt: 11 kg (uden batteri)
- Dimensioner: **(Se fig. 5A, 5B og 5C)**

MINI 2 PLUS

- Materiale: Aluminium 7005 T6 / Aluminium 6061 T6
- Motor: Børsteløs 350 W og 350 RPM/ nominel effekt: 600 W / bakning
- Maksimal hastighed: afhængigt af modellen. **(Se fig. 60)**
- Strømforbrug: 13 Wh/km (Strømforbrug beregnet under følgende forhold: Bruger på 75 kg, ekstra let kørestol, fladt terræn, ingen vind og stabil hastighed på 15 km/t. Kan variere $\pm 20\%$ afhængigt af batteriet).
- Hurtigoplader 4A
- Antændingsmodstanden for materialerne og plastdelene i forsyningssystemet og styringen på HANDBIKE BATEC ELECTRIC er V-0, ifølge brændbarhedsklasse UL 94
- Dæk: 12" med ultrahøj adhæsionskraft
- Kant: 12" aluminium
- Fælg: 12" dobbeltvæg aluminium
- Brems: 140 mm dobbelt mekanisk skivebremse med fjederhåndtag i aluminium, inklusive P-bremse
- Styrfitting 1.1/8 sort
- Styr: Mat sort 6061-T6 aluminium
- HANDBIKE BATEC EASY-FIT-reguleringssystem (afventer patentgodkendelse)
- HANDBIKE BATEC EASY-FIX-fastspændingssystem (afventer patentgodkendelse)
- HANDBIKE BATEC SAFE-FEET-stativ (afventer patentgodkendelse)
- 700 lumen LED-forlygte tilsluttet hovedbatteriet
- Dobbelt LED-baglys på stativ
- LCD-skærm ALL IN ONE-konsol (batteriniveauindikator, 3 hastighedsvælgere fremad og 1 bakgear, indikator for fartpilottilstand og antislipstilstand, cykelcomputer, for- og baglygter og horn; betjenes med 6 knapper på styret)
- Vægt: 13,9 kg (uden batteri)
- Mål: **(Se fig. 6, 7)**

ELECTRIC 2 PLUS

- Materiale: 7005-T6 / 6061-T6 aluminium. Aftagelig, forstærket bøjle til skift af dæk
- Motor: Børsteløs 900 W / 250 RPM / nominel effekt: 900 W / bakning
- Maksimal hastighed: afhængigt af modellen. (Se fig. 60)
- Strømforbrug: 13 Wh/km (Strømforbrug beregnet under følgende forhold: Bruger på 75 kg, ekstra let kørestol, fladt terræn, ingen vind og stabil hastighed på 15 km/t. Kan variere ± 20 % afhængigt af batteriet).
- Dæk: ekstra godt greb på 18" udelukkende
- Fælge: 18" dobbeltvæg aluminium
- Bremses: 180 mm dobbelt mekanisk skivebremse / Aluminiumsgreb med parkeringsbremse og slukning af strøm
- Styrfitting: 1.1/8 sort
- Styr: Mat sort 6061-T6 aluminium
- HANDBIKE BATEC ELECTRIC EASY-FIT-reguleringssystem
- HANDBIKE BATEC ELECTRIC EASY-FIX fastspændingsystem
- HANDBIKE BATEC ELECTRIC SAFE-FEET-stativ
- LED-forlyst 700 lumen sluttet til hovedbatteriet
- Dobbelt LED-baglyst på stativ
- LCD-skærm ALL IN ONE-konsol (batteriniveauindikator, 3 hastighedsvælgere fremad og 1 baggear, indikator for fartpilottilstand og antislipstilstand, cykelcomputer, for- og baglygter og horn; betjenes med 6 knapper på styret)
- Udtagelig modvægt
- Vægt: 14,9 kg (uden batterier og uden modvægt)
- Mål: (Se fig. 8)

RAPID 2 PLUS

- Farve: Grafit med detaljer i rød
- Maks.-hastighed: afhængigt af modellen. (Se fig. 60)
- Strømforbrug: 13 Wh/km (Strømforbrug beregnet under følgende forhold: Bruger på 75 kg, ekstra let kørestol, fladt terræn, ingen vind og stabil hastighed på 15 km/t. Kan variere ± 20 % afhængigt af batteriet).
- Motor: Børsteløs på 300 RPM / Nominel effekt: 1440 W / Spidseffekt: 1620 W
- Bakning
- Batteri med stik, som kun er egnet til BATEC RAPID 2 PLUS og BATEC SCRAMBLER 2 PLUS 48 V

- Ultrahurtig 3A oplader
- Antændingsmodstanden for materialerne og plastdelene i forsyningssystemet og styringen på HANDBIKE BATEC ELECTRIC er V-0, ifølge brændbarhedsklasse UL 94
- Chassis: Aluminium 7005 T6 / Styring 1.1/8 sort / Aluminiumsgreb med parkeringsbremse og slukning af strøm
- Styr: Mat sort 6061-T6 aluminium
- Mekaniske bremsere Speed Dial håndtag. Flydende rotorplade 180 mm
- Dæk: ekstra godt greb på 18" udelukkende
- Fælg: sort aluminium med dobbelt 18" plade
- Forlygter på 700 lumen med positionslys. Dobbelte LED-baglygter på støttefoden
- LCD-skærm ALL IN ONE-konsol (batteriniveauindikator, 3 hastighedsvælgere fremad og 1 bakgear, indikator for fartpilottilstand og antislipstand, cykelcomputer, for- og baglygter og horn; betjenes med 6 knapper på styret)
- USB-port
- Horn
- BATEC ACOPLA holder
- Aftagelig ballast QR Scrambler
- Vægt: 15,9 kg (uden batteri og modvægt)
- Mål: (Se fig. 9)

SCRAMBLER 2 PLUS

- Materiale: 7005-T6 / 6061-T6 aluminium / Aftagelig, forstærket bøjle til skift af dæk
- Motor: Børsteløs 900 W / 250 RPM / nominel effekt: 1.440 W / Spidseffekt: 1.620 W / bakning
- Maksimal hastighed: afhængigt af modellen. (Se fig. 60)
- 48 V batterier med stik kun egnet til brug med BATEC RAPID 2 PLUS og BATEC SCRAMBLER 2 PLUS
- Strømforbrug: 13 Wh/km (Strømforbrug beregnet under følgende forhold: Bruger på 75 kg, ekstra let kørestol, fladt terræn, ingen vind og stabil hastighed på 15 km/t. Kan variere \pm 20 % afhængigt af batteriet).
- Hurtigoplader 3A
- Antændingsmodstanden for materialerne og plastdelene i forsyningssystemet og styringen på HANDBIKE BATEC ELECTRIC er V-0, ifølge brændbarhedsklasse UL 94
- Dæk: med ekstra godt greb 19"

- Følge: 19" dobbeltvæg aluminium
- Bremsere: mekaniske bremsere / Aluminiumsgreb med parkeringsbremse og slukning af strøm / skiverotor 203 mm
- Styrfitting: 1.1/8 FSA Orbit Mx sort
- Styr: Mat sort 6061-T6 aluminium
- HANDBIKE BATEC ELECTRIC EASY-FIT-reguleringssystem
- HANDBIKE BATEC ELECTRIC EASY-FIX fastspændingssystem
- Easel med suspension
- Ny dobbelt forlygte på 1400 lumen
- Dobbelt LED-baglys på stativ
- LCD-skærm ALL IN ONE-konsol (batteriniveauindikator, 3 hastighedsvælgere fremad og 1 baggear, indikator for fartpilottilstand og antislipstilstand, cykelcomputer, for- og baglygter og horn; betjenes med 6 knapper på styret)
- Aftagelig ballast QR Scrambler
- Vægt: 16,1 kg (uden batterier og uden modvægt)
- Mål: (Se fig. 10)

3.1.2. DELE PÅ HANDBIKE BATEC ELECTRIC AIR / MINI 2 PLUS / ELECTRIC 2 PLUS (RAPID 2 PLUS) / SCRAMBLER 2 PLUS (Se fig. 11a, 11b, 11c, 11d, 11e, 11f, 11g eller 11A, 11B, 11C, 11D, 11E, 11F, 11G for AIR)

3.1.3. DELE PÅ STYRINGEN PÅ HANDBIKE BATEC ELECTRIC QUAD AIR / MINI 2 PLUS / ELECTRIC 2 PLUS (RAPID2) / SCRAMBLER 2 PLUS (Se fig. 11f, 11g, 12, eller 12A for AIR)

3.1.4. DELE PÅ STYRINGEN PÅ HANDBIKE BATEC ELECTRIC AIR / MINI 2 PLUS / ELECTRIC 2 PLUS (RAPID 2 PLUS) / SCRAMBLER 2 PLUS HEMI (Se fig. 11f, 11g, 13 eller 13A for AIR)

Der fås også en venstrehåndsversion med symmetriske betjeningsknapper i forhold til illustrationen.

4. BRUG AF DIN HANDBIKE BATEC ELECTRIC / BRUGSANVISNING

4.1. LEVERING

Din nye HANDBIKE BATEC ELECTRIC leveres i en papkasse. For at forhindre skader under transport, er dele, der skal samles senere, såsom batteriet, pakket separat inde i papkassen.

4.2. UDPAKNING

- Kontroller, at ydersiden af papkassen ikke er blevet beskadiget på nogen måde under transporten.
- Fjern al emballage.
- Tag HANDBIKE BATEC ELECTRIC -delene (inklusive batteri og oplader) ud af papkassen og kontroller, at de er der alle sammen.
- Kontroller, at alle dele er i ordentlig stand uden nogen form for skader, ridser, buler, uregelmæssigheder eller andre fejl.
- Hvis du finder nogen problemer, eller hvis der mangler noget, skal du straks underrette den autoriserede forhandler.

4.3. OPHÆNGNING, TRANSPORT OG OPBEVARING

HANDBIKE BATEC ELECTRIC er konstrueret således, at brugerne let kan fjerne og tage batteriet ud på egen hånd.

- Når du transporterer din HANDBIKE BATEC ELECTRIC (såsom i bil, bus, tog, fly, etc.), anbefaler vi, at du tager batteriet ud, før rejsen: drej batterinøglen til OPEN, tag nøglen ud og fjern derefter batteriet.
- Når du løfter HANDBIKE BATEC ELECTRIC, anbefaler vi at fjerne vægten som angivet i afsnit 3.10 og batteriet som i afsnit 4.9.1.
- Ved transport af HANDBIKE BATEC ELECTRIC i bagagerummet på en bil anbefaler vi at transportere den fastgjort til en kørestol, når det er muligt.

HANDBIKE BATEC ELECTRIC er ikke designet til at blive brugt som et transportmiddel i et køretøj.

Din HANDBIKE BATEC ELECTRIC skal opbevares køligt, tørt og beskyttet mod direkte sollys, og regn. Den bør ikke stå ubrugt i mere end to måneder.

4.4. FASTGØR DIN BATEC



FORSIGTIG!

Før du monterer HANDBIKE BATEC ELECTRIC AIR, skal du sikre dig, at SPÆNDEHÅNDTAGENE er korrekt fastgjort. Når SPÆNDEHÅNDTAGENE spændes, når de begynder at være stramme, så skal de drejes yderligere 1/8 omgang for at sikre låsen.

- Trin 1: Placer dig foran HANDBIKE BATEC ELECTRIC, med styret centreret foran kørestolen med bremsen på. (Se fig. 14a, 14b)
- Trin 2: Tag fat i HANDBIKE BATEC ELECTRIC -styret og træk det mod dig. Rul stativet indtil frakoblingsrampen på fastgøringsstangen rører forakslen på kørestolens barre. (Ver fig.15)
- Trin 3: Tip styret så forhjulet løftes, mens du trækker HANDBIKE BATEC ELECTRIC hen mod dig. Når frakoblingsrampen har passeret forakslen på kørestolens barre, så giv slip på styret og sæt forhjulet tilbage på jorden. (Se fig. 16a, 16b)
- Trin 4: Løft bremsen på kørestolen og skub forsigtigt på HANDBIKE BATEC ELECTRIC -styret for at sikre, at forakslen er sikkert på plads.
- Trin 5: Skub håndtaget, indtil det klikker, så begge hjulene på Batec-stativet og forhjulene på kørestolen er over jorden. Nu er din HANDBIKE BATEC ELECTRIC fastgjort. (Se fig. 17)

4.5. FRAKOBLING AF DIN HANDBIKE BATEC ELECTRIC

- Trin 1: Sørg for, at HANDBIKE BATEC ELECTRIC er slukket.(Se fig. 18 eller 18A for AIR)
- Trin 2: Skub fastspændingsgrebet fremad med din hånd, indtil du føler, at det kommer fri. Giv ikke slip på grebet og sæt HANDBIKE BATEC ELECTRIC på jorden. Tip: læn din overkrop tilbage for at tage vægten fra grebet. Dette gør det meget nemmere at afmontere HANDBIKE BATEC ELECTRIC. (Se fig. 19 eller 19A for AIR)
- Trin 3: Tip styret så forhjulet løftes, mens du skubber HANDBIKE BATEC ELECTRIC væk fra dig. (Se fig. 20)
- Trin 4: Når frakoblingsrampen har passeret over forakslen på kørestolens barre, så giv slip på styret og sæt forhjulet tilbage på jorden. Nu er din HANDBIKE BATEC ELECTRIC frakoblet. (Se fig. 21)



TIP!

Øv dig lidt på at til- og frakoble din HANDBIKE BATEC ELECTRIC. Du opdager hurtigt, at bare efter et par ugers brug er det blevet helt automatisk.

4.6. SAMMEN- OG UDFOLDNING AF HANDBIKE BATEC ELECTRIC AIR AND MINI 2 PLUS

MINI 2 PLUS- og AIR-modellerne er de eneste, der kan foldes sammen for lettere transport, når de ikke er i brug.

4.6.1. SAMMENFOLDNING AF HANDBIKE BATEC ELECTRIC AIR FORANKRINGEN

- Trin 1. Løsn håndtagene, der forbinder forankringsstangen til chassiset, med en omdrejning. (Se fig. 21A)
- Trin 2. Skub forankringsstangen til det højeste punkt på guiden. (Se fig. 21B)
- Trin 3. Drej forankringsstangen, indtil dens anden ende kommer i kontakt med skærmen/fodbeskytteren. (Se fig. 21C)
- Trin 4. Sænk styret til dets minimumshøjde, og drej det 90 grader for at indstille HANDBIKE BATEC ELECTRIC AIR til sin mest kompakte form. (Se fig. 21D)
- Trin 5. Stram det nederste spænde håndtag igen for at begrænse rotationen af forankringsstangen og forhindre ulykker.

4.6.2. UDFOLDNING AF HANDBIKE BATEC ELECTRIC AIR FORANKRING

- Trin 1. Løsn skruen, der begrænser rotationen af forankringsstangen.
- Trin 2. Når forankringsstangen kan rotere frit, hæves den til sin grænse. (Se fig. 21E)
- Trin 3. Drej forankringsstangen, indtil den rammer stoppet, hvilket indikerer, at stangen er vandret. (Se fig. 21F)
- Trin 4. Sænk forankringsstangen, og sørg for, at den følger bevægelsesguiden, indtil den får kontakt med stoppet, der sikrer forbindelseshøjden på forankringsstangen med kørestolen. (Se fig. 21G)
- Trin 5. Spænd SPÆNDEHÅNDTAGENE på forankringsstangen mod chassiset, og sørg for, at stangen er korrekt fastgjort. Når SPÆNDEHÅNDTAGENE begynder at være stramme, skal du dreje yderligere 1/8 omgang for at sikre korrekt fastspændelse. (Se fig. 21H)
- Trin 6. Ved at trykke SPÆNDEHÅNDTAGENE indad og dreje dem på deres aksel, kan du justere dem til den ønskede position.

4.6.3. SAMMENFOLDNING AF STYRET PÅ HANDBIKE BATEC ELECTRIC MINI 2 PLUS

- Trin 1. Drej styret 45° til venstre.
- Trin 2. Drej sikkerhedslåsen med uret for at låse udløserhåndtaget op. (Se fig. 21I)
- Trin 3. Aktiver udløserhåndtaget for at frigøre låseakslen på foldehængslet. (Se fig. 21J)
- Trin 4. Fold styret til højre. (Se fig. 21K)
- Trin 5. Fastgør styret mod stativrammen ved hjælp af den elastiske snor. (Se fig. 21L)

4.6.4. UDFOLDNING AF STYRET PÅ HANDBIKE BATEC ELECTRIC MINI 2 PLUS

- Trin 1. Løsn den elastiske snor.
- Trin 2. Løft styret.
- Trin 3. Aktiver låsehåndtaget for at fastgøre styrets foldehængsel.
- Trin 4. Drej sikkerhedslåsen for at låse låsehåndtaget på plads.

4.7. BRUG AF KONTROLENHEDERNE PÅ DIN HANDBIKE BATEC ELECTRIC AIR / MINI 2 PLUS / ELECTRIC 2 PLUS (RAPID 2 PLUS) / SCRAMBLER 2 PLUS

Du kan lære, hvad de forskellige symboler på betjeningsknapperne til HANDBIKE BATEC ELECTRIC MINI 2 PLUS, ELECTRIC 2 PLUS, RAPID 2 PLUS og SCRAMBLER 2 PLUS betyder i figur 58, og for AIR i figur 58A med deres respektive positioner i figur 58B, 58C, 58D, 58E og 58F.

4.7.1. TÆND

ELECTRIC MINI 2 PLUS / ELECTRIC 2 PLUS (RAPID 2 PLUS) / SCRAMBLER 2 PLUS

Drej nøglen på højre side af batteriet med uret til positionen ON. Den udfører en systemkontrol. Begynd ikke at bruge din HANDBIKE BATEC ELECTRIC, før den er færdig med systemkontrollen og alle lamperne er tændt. (Se fig. 22)

VIGTIGT!

For at gennemføre sikkerhedskontrollen korrekt skal hjulet på HANDBIKE BATEC ELECTRIC være stationært, og brugeren skal trykke på en af BREMSEHÅNTAGENE mindst én gang. (Se fig. 22B og 22C)

AIR

- Før du tænder for batteriet, skal du sikre dig, at det er korrekt tilsluttet og fastgjort med nøglen.

- Tryk på "I"-knappen på batteriet for at tænde for HANDBIKE BATEC ELECTRIC AIR.
- Tryk derefter på "M"-knappen på displaypanelet for at tænde for TFT-skærmen. (Se fig. 22A)

VIGTIGT!

For at gennemføre sikkerhedskontrollen korrekt skal hjulet på HANDBIKE BATEC ELECTRIC være stationært, og brugeren skal trykke på en af BREMSEHÅNTAGENE mindst én gang. (Se fig. 22D og 22E)

4.7.2. SLUK

ELECTRIC MINI 2 PLUS / ELECTRIC 2 PLUS (RAPID 2 PLUS) / SCRAMBLER 2 PLUS

Drej nøglen på batteriet mod uret til positionen OFF. Hvis du stiller den i positionen OPEN, er HANDBIKE BATEC ELECTRIC slukket og batteriet er klar til at blive fjernet. (Se fig. 22)

BATEC AIR

- Tryk på "O"-knappen på batteriet for at slukke for BATEC HANDBIKE ELECTRIC.
- Fjern ikke batteriet, hvis kontakten er i positionen "I". (Se fig. 22A)

4.7.3. ACCELERER

Gashåndtaget er placeret på styrets højre greb. Det fungerer ligesom en motorcykel, hvilket betyder, at du kan regulere din hastighed ved at dreje gashåndtaget på grebet. (Se fig. 23)

4.7.4. BREMSE

På styret har HANDBIKE BATEC ELECTRIC to bremsegreb, der aktiverer bremseski-verne. Klem på håndtaget for at aktivere bremserne. Tip: Brug den ene hånd til at accelerere og den anden til at bremse. Tip: Hold altid to fingre på bremsegrebet for at kunne reagere hurtigt. Når bremsegrebet og den røde stang aktiveres samtidigt, blokeres bremsegrebet, hvorved P-bremsen slås til. (Se fig. 24 eller 24A for AIR). Modellerne MINI 2 PLUS, ELECTRIC 2 PLUS, RAPID 2 PLUS og SCRAMBLER 2 PLUS har en elektronisk bremse, der hjælper med at opretholde en konstant hastighed. I situationer med lav hastighed forhindrer den elektroniske bremse køretøjet i at overskride den maksimale hastighed.

4.7.5. GEAR FOR- OG BAGSKIFT

ELECTRIC MINI 2 PLUS / ELECTRIC 2 PLUS (RAPID 2 PLUS) / SCRAMBLER 2 PLUS

- På gearet foran er der 3 hastighedsbegrænsninger (position 1, position 2 og position 3), hver med en lysindikator på displayet.

- På gearet bagpå er der kun én hastighed og én lysindikator på displayet.
- Når HANDBIKE BATEC ELECTRIC er tændt, vil den altid være sat i gear foran, position 1.
- I gear foran skal du trykke på F-knappen for at vælge den ønskede hastighedsgrænse (position 1, position 2 eller position 3).
- Tryk på R-knappen for at skifte til gear bagved. Denne tilstand aktiveres kun, hvis HANDBIKE BATEC ELECTRIC er stillestående, og gashåndtaget ikke er aktiveret. Tryk på F-knappen for at skifte tilbage til forhjulet. **(Se fig. 25)**

BATEC AIR

- Der er to driftsretninger: Fremad og bagud.
- Til fremadgående bevægelse er der 3 tilgængelige hastighedsgrænser (position 1, position 2, position 3/4), hver repræsenteret af et billede på skærmen.
- Til bakkende bevægelse er der kun én hastighedsgrænse, vist som "R" på skærmen.
- Når HANDBIKE BATEC ELECTRIC tændes, vil den altid være sat i fremadgående bevægelse, position 1.
- Ved at trykke på knapperne Δ eller ∇ kan du vælge den ønskede hastighedsgrænse (position 1, position 2, position 3, position 4 eller bakke "R").
- Ved at trykke på knappen ∇ aktiveres bakkende tilstand. Denne tilstand kan kun aktiveres, hvis HANDBIKE BATEC ELECTRIC er næsten stillestående, og gashåndtaget er frakoblet. Et tryk på knappen Δ returnerer systemet til fremadgående tilstand, hvis HANDBIKE BATEC ELECTRIC næsten står stille, og gashåndtaget er frakoblet. **(Se fig. 25A)**
- Der er tre driftstilstande: ECO, NORMAL og POWER
 - Position "R", 1 og 2 er ECO
 - Position 3 er NORMAL
 - Position 4 er POWER

4.7.6. FRIHJULSTILSTAND

Sluk enheden ved hjælp af nøglen (BATEC MINI 2 PLUS, ELECTRIC 2 PLUS, RAPID 2 PLUS, SCRAMBLER 2 PLUS), eller sluk på batterikontakten (BATEC AIR).



- For at bevæge dig fremad eller bagud skal du bruge drivringen på kørestolshjulet til at bevæge HANDBIKE BATEC ELECTRIC og kørestolen i den ønskede retning.
- For at dreje skal du dreje HANDBIKE BATEC ELECTRIC med den ene hånd, mens du kører rullestolen med den anden.
- For at stoppe skal du bruge bremsen på HANDBIKE BATEC ELECTRIC eller drivringen på kørestolen.

4.7.7. LYS

ELECTRIC MINI 2 PLUS / ELECTRIC 2 PLUS (RAPID 2 PLUS) / SCRAMBLER 2 PLUS

På HANDBIKE BATEC ELECTRIC's styr findes tænd/sluk-knappen til for- og baglyset. Tryk på tænd/sluk-knappen for at tænde forlygternes positionslys – en grøn indikator på konsolet lyser. Baglygterne har en blinkende funktion ved opbremsning, mens lyset er tændt. Tryk én gang til på tænd/sluk-knappen for at skifte til fjernlys, osv. Tryk og hold tænd/sluk-knappen nede i 2 sekunder for at slukke lyset. Forlygterne sidder neden for batteriet og baglygterne yderst på støttefoden. (Se fig. 26a, 26b, 26c)

BATEC AIR

For at tænde for- og baglygterne på HANDBIKE BATEC ELECTRIC skal du trykke på knappen  og holde den nede i 1 sekund. Når lygterne er tændt, vil lysstyrken på LCD-skærmen dæmpes for at forhindre visuelt ubehag under kørsel i mørke. For at slukke lygterne skal du trykke på knappen  og holde den nede i 1 sekund, hvorefter LCD-skærmens lysstyrke vender tilbage til sin normale styrke. Forlygten er under batteriet, og de to baglygter er på hver side af rammen. (Se fig. 26A, 26B, 26C)

4.8. BRUG AF KONTROLENHEDERNE PÅ DIN HANDBIKE BATEC ELECTRIC QUAD AIR / MINI 2 PLUS / ELECTRIC 2 PLUS (RAPID 2 PLUS) / SCRAMBLER 2 PLUS

Du kan lære, hvad de forskellige symboler på betjeningsknapperne til HANDBIKE BATEC ELECTRIC MINI 2 PLUS, ELECTRIC 2 PLUS, RAPID 2 PLUS og SCRAMBLER 2 PLUS betyder i figur 58, og for AIR i figur 58A med deres respektive positioner i figur 58B, 58C, 58D, 58E og 58F.

4.8.1. TÆND

ELECTRIC MINI 2 PLUS / ELECTRIC 2 PLUS (RAPID 2 PLUS) / SCRAMBLER 2 PLUS

Drej nøglen på højre side af batteriet med uret til positionen ON. Den udfører en systemkontrol. Begynd ikke at bruge din HANDBIKE BATEC ELECTRIC, før den er færdig med systemkontrollen og alle lamperne er tændt. (Se fig. 27)

VIGTIGT!

For at gennemføre sikkerhedskontrollen korrekt skal hjulet på HANDBIKE BATEC ELECTRIC være stationært, og brugeren skal trykke på en af BREMSEHÅNTAGENE mindst én gang. (Se fig. 22B og 22C)

BATEC AIR

- Før du tænder for batteriet, skal du sikre dig, at det er korrekt tilsluttet og fastgjort med nøglen.
- Tryk på "I"-knappen på batteriet for at tænde for HANDBIKE BATEC ELECTRIC AIR.
- Tryk derefter på "M"-knappen på displaypanelet for at tænde for TFT-skærmen. (Se fig. 27A)

➔ VIGTIGT!

For at gennemføre sikkerhedskontrollen korrekt skal hjulet på HANDBIKE BATEC ELECTRIC være stationært, og brugeren skal trykke på en af BREMSEHÅNTAGENE mindst én gang. (Se fig. 22D og 22E)

4.8.2. SLUK

ELECTRIC MINI 2 PLUS / ELECTRIC 2 PLUS (RAPID 2 PLUS) / SCRAMBLER 2 PLUS

Drej nøglen på batteriet mod uret til positionen OFF. Hvis du stiller den i positionen OPEN, er HANDBIKE BATEC ELECTRIC slukket og batteriet er klar til at blive fjernet. (Se fig. 27)

BATEC AIR

- Tryk på "O"-knappen på batteriet for at slukke for BATEC HANDBIKE ELECTRIC.
- Fjern ikke batteriet, hvis kontakten er i positionen "I". (Se fig. 27A)

4.8.3. ACCELERERE

Træk HANDBIKE BATEC ELECTRIC QUAD -styret ind mod dig selv for at regulere acceleratoren. (Se fig. 28)

4.8.4. BREMSE

Skub HANDBIKE BATEC ELECTRIC QUAD -styret væk fra dig selv for at regulere bremsningen. (Se fig. 29)

4.8.5. GEAR FOR- OG BAGSKIFT

ELECTRIC MINI 2 PLUS / ELECTRIC 2 PLUS (RAPID 2 PLUS) / SCRAMBLER 2 PLUS

- På gearet foran er der 3 hastighedsbegrænsninger (position 1, position 2 og position 3), hver med en lysindikator på displayet.
- På gearet bagpå er der kun én hastighed og én lysindikator på displayet.
- Når HANDBIKE BATEC ELECTRIC er tændt, vil den altid være sat i gear foran, position 1.

- I gearet foran skal du trykke på F-knappen for at vælge den ønskede hastighedsgrænse (position 1, position 2 eller position 3).
- Tryk på R-knappen for at skifte til gearet bagved. Denne tilstand aktiveres kun, hvis HANDBIKE BATEC ELECTRIC er stillestående, og gashåndtaget ikke er aktiveret. Tryk på F-knappen for at skifte tilbage til forhjulet. (Se fig. 30)

BATEC AIR

- Til fremadgående bevægelse er der 3 tilgængelige hastighedsgrænser (position 1, position 2, position 3/4), hver repræsenteret af et billede på skærmen.
- Til bakkende bevægelse er der kun én hastighedsbegrænsning og en indikatorlampe på displaypanelet.
- Når HANDBIKE BATEC ELECTRIC er tændt, vil den altid være sat i fremadgående bevægelse, position 1.
- Ved at trykke på knapperne Δ eller ∇ kan du vælge den ønskede hastighedsgrænse (position 1, position 2, position 3, position 4 eller bakke "R").
- Ved at trykke på knappen ∇ aktiveres bakkende tilstand. Denne tilstand kan kun aktiveres, hvis HANDBIKE BATEC ELECTRIC er næsten stillestående, og gashåndtaget er frakoblet. Et tryk på knappen Δ returnerer systemet til fremadgående tilstand, hvis HANDBIKE BATEC ELECTRIC næsten står stille, og gashåndtaget er frakoblet. (Se fig. 30A)
- Der er tre driftstilstande: ECO, NORMAL og POWER
 - Position "R", 1 og 2 er ECO
 - Position 3 er NORMAL
 - Position 4 er POWER

4.8.6. FRIHJULSTILSTAND

Sådan bruges HANDBIKE BATEC ELECTRIC i frihjulstilstand:

- Sluk enheden ved hjælp af nøglen (BATEC MINI 2 PLUS, ELECTRIC 2 PLUS, RAPID 2 PLUS, SCRAMBLER 2 PLUS) eller sluk for batterikontakten (BATEC AIR).
- For at bevæge dig fremad eller bagud skal du bruge drivringen på kørestolshjulet til at bevæge HANDBIKE BATEC ELECTRIC og kørestolen i den ønskede retning.
- For at dreje skal du dreje HANDBIKE BATEC ELECTRIC med den ene hånd, mens du kører rullestolen med den anden.
- For at stoppe skal du bruge bremsen på HANDBIKE BATEC ELECTRIC eller drivringen på kørestolen.



4.8.7. LYS

ELECTRIC MINI 2 PLUS / ELECTRIC 2 PLUS (RAPID 2 PLUS) / SCRAMBLER 2 PLUS

På HANDBIKE BATEC ELECTRIC's styr findes tænd/sluk-knappen til for- og baglyset. Tryk på tænd/sluk-knappen for at tænde forlygternes positionslys – en grøn

indikator på konsolet lyser. Baglygterne har en blinkende funktion ved opbremsning, mens lyset er tændt. Tryk én gang til på tænd/sluk-knappen for at skifte til fjernlys, osv. Tryk og hold tænd/sluk-knappen nede i 1 sekund for at slukke lyset. Forlygterne sidder neden for batteriet og baglygterne yderst på støttestampen. (Se fig. 31a, 31b, 31c)

BATEC AIR

For at tænde for- og baglygterne på HANDBIKE BATEC ELECTRIC skal du trykke på knappen  og holde den nede i 1 sekund. Når lygterne er tændt, vil lysstyrken på LCD-skærmen dæmpes for at forhindre visuelt ubehag under kørsel i mørke. For at slukke lygterne skal du trykke på knappen  og holde den nede i 1 sekund, hvorefter LCD-skærmens lysstyrke vender tilbage til sin normale styrke. Forlygten er under batteriet, og de to baglygter er på hver side af rammen. (Se fig. 31A, 31B, 31C)

4.9. BRUG AF KONTROLENHEDERNE PÅ DIN HANDBIKE BATEC ELECTRIC AIR / MINI 2 PLUS / ELECTRIC 2 PLUS (RAPID 2 PLUS) / SCRAMBLER 2 PLUS HEMI

Du kan lære, hvad de forskellige symboler på betjeningsknapperne til HANDBIKE BATEC ELECTRIC MINI 2 PLUS, ELECTRIC 2 PLUS, RAPID 2 PLUS og SCRAMBLER 2 PLUS betyder i figur 58, og for AIR i figur 58A med deres respektive positioner i figur 58B, 58C, 58D, 58E og 58F.

4.9.1. TÆND

ELECTRIC MINI 2 PLUS / ELECTRIC 2 PLUS (RAPID 2 PLUS) / SCRAMBLER 2 PLUS

Drej nøglen på højre side af batteriet med uret til positionen ON. Den udfører en systemkontrol. Begynd ikke at bruge din HANDBIKE BATEC ELECTRIC, før den er færdig med systemkontrollen og alle lamperne er tændt. (Se fig. 32)



VIGTIGT!

For at gennemføre sikkerhedskontrollen korrekt skal hjulet på HANDBIKE BATEC ELECTRIC være stationært, og brugeren skal trykke på en af BREMSEHÅNTAGENE mindst én gang. (Se fig. 22B og 22C)

.....

BATEC AIR

Tryk på "I"-knappen på batteriet for at tænde for HANDBIKE BATEC ELECTRIC. Før du tænder den, skal du sikre dig, at den er korrekt tilsluttet og fastgjort med nøglen. Tryk derefter på "M"-knappen for at tænde for TFT-skærmen. (Se fig. 32A)

➔ VIGTIGT!

For at gennemføre sikkerhedskontrollen korrekt skal hjulet på HANDBIKE BATEC ELECTRIC være stationært, og brugeren skal trykke på en af BREMSEHÅNTAGENE mindst én gang. (Se fig. 22D og 22E)

4.9.2. SLUK

ELECTRIC MINI 2 PLUS / ELECTRIC 2 PLUS (RAPID 2 PLUS) / SCRAMBLER 2 PLUS

Drej nøglen på batteriet mod uret til positionen OFF. Hvis du stiller den i positionen OPEN, er HANDBIKE BATEC ELECTRIC slukket og batteriet er klar til at blive fjernet. (Se fig. 32)

BATEC AIR

- Tryk på "O"-knappen på batteriet for at slukke for BATEC HANDBIKE ELECTRIC.
- Fjern ikke batteriet, hvis kontakten er i positionen "I". (Se fig. 32A)

4.9.3. ACCELERERE

Acceleratoren sidder på styrets højre eller venstre greb. (Se fig. 33 eller 33A for AIR)

4.9.4. BREMSE

Når bremsegrebet og den røde stang aktiveres samtidigt, blokeres bremsegrebet, hvorved P-bremsen slås til. (Se fig. 34 eller 34A for AIR). Modellerne MINI 2 PLUS, ELECTRIC 2 PLUS, RAPID 2 PLUS og SCRAMBLER 2 PLUS har en elektronisk bremse, der hjælper med at opretholde en konstant hastighed. I situationer med lav hastighed forhindrer den elektroniske bremse køretøjet i at overskride den maksimale hastighed.

4.9.5. GEAR FOR- OG BAGSKIFT

ELECTRIC MINI 2 PLUS / ELECTRIC 2 PLUS (RAPID 2 PLUS) / SCRAMBLER 2 PLUS

- På gearet foran er der 3 hastighedsbegrænsninger (position 1, position 2 og position 3), hver med en lysindikator på displayet.
- På gearet bagpå er der kun én hastighed og én lysindikator på displayet.
- Når HANDBIKE BATEC ELECTRIC er tændt, vil den altid være sat i gear foran, position 1.
- I gearet foran skal du trykke på F-knappen for at vælge den ønskede hastighedsgrænse (position 1, position 2 eller position 3).
- Tryk på R-knappen for at skifte til gearet bagved. Denne tilstand aktiveres kun, hvis HANDBIKE BATEC ELECTRIC er stillestående, og gashåndtaget ikke er aktiveret. Tryk på F-knappen for at skifte tilbage til forhjulet. (Se fig.35)

BATEC AIR

- Der er to driftsretninger: Fremad og bagud.
- Til fremadgående bevægelse er der 3 tilgængelige hastighedsgrænser (position 1, position 2, position 3/4), hver repræsenteret af et billede på skærmen.
- Til bakkende bevægelse er der kun én hastighedsgrænse, vist som "R" på skærmen.
- Når HANDBIKE BATEC ELECTRIC er tændt, vil den altid være sat i fremadgående bevægelse, position 1.
- Ved at trykke på knapperne \triangle eller ∇ kan du vælge den ønskede hastighedsgrænse (position 1, position 2, position 3, position 4 eller bakke "R").
- Ved at trykke på knappen ∇ aktiveres bakkende tilstand. Denne tilstand kan kun aktiveres, hvis HANDBIKE BATEC ELECTRIC er næsten stillestående, og gashåndtaget er frakoblet. Et tryk på knappen \triangle returnerer systemet til fremadgående tilstand, hvis HANDBIKE BATEC ELECTRIC næsten står stille, og gashåndtaget er frakoblet. (Se fig. 35A)
- Der er tre driftstilstande: ECO, NORMAL og POWER
 - Position "R", 1 og 2 er ECO
 - Position 3 er NORMAL
 - Position 4 er POWER

4.9.6. FRIHJULSTILSTAND

Sådan bruges HANDBIKE BATEC ELECTRIC i frihjulstilstand:



- Sluk enheden ved hjælp af nøglen (BATEC MINI 2 PLUS, ELECTRIC 2 PLUS, RAPID 2 PLUS, SCRAMBLER 2 PLUS) eller sluk for batterikontakten (BATEC AIR).
- For at bevæge dig fremad eller bagud skal du bruge drivringen på kørestolshjulet til at bevæge HANDBIKE BATEC ELECTRIC og kørestolen i den ønskede retning.
- For at dreje skal du dreje HANDBIKE BATEC ELECTRIC med den ene hånd, mens du kører rullestolen med den anden.
- For at stoppe skal du bruge bremsen på HANDBIKE BATEC ELECTRIC eller drivringen på kørestolen.

4.9.7. LYS

ELECTRIC MINI 2 PLUS / ELECTRIC 2 PLUS (RAPID 2 PLUS) / SCRAMBLER 2 PLUS

På HANDBIKE BATEC ELECTRIC's styr findes tænd/sluk-knappen til for- og baglyset. Tryk på tænd/sluk-knappen for at tænde forlygternes positionslys – en grøn indikator på konsolet lyser. Tryk én gang til på tænd/sluk-knappen for at skifte til fjernlys, osv. Tryk og hold tænd/sluk-knappen nede i 2 sekunder for at slukke lyset. Forlygterne sidder neden for batteriet og baglygterne yderst på støtrefoden. (Se fig. 36a, 36b, 36c)

BATEC AIR

For at tænde for- og baglygterne på HANDBIKE BATEC ELECTRIC skal du trykke på knappen  og holde den nede i 1 sekund. Når lygterne er tændt, vil lysstyrken på LCD-skærmen dæmpes for at forhindre visuelt ubehag under kørsel i mørke. For at slukke lygterne skal du trykke på knappen  og holde den nede i 1 sekund, hvorefter LCD-skærmens lysstyrke vender tilbage til sin normale styrke. Forlygten er under batteriet, og de to baglygter er på hver side af rammen. (Se fig. 36A, 36B, 36C)

4.10. SKRIDSIKKERT SYSTEM

Sådan aktiveres det skridsikre system

Dette vil ske, hvis HANDBIKE BATEC ELECTRIC er tændt, uanset om den bevæger sig eller holder stille, og med fartpiloten deaktiveret. (Se fig. 58)

- Tryk på og hold fremadkørselsknappen nede ("9" i figur 58) i 2 sekunder.
 - Lysindikatoren (1) (2) (3) på displaypanelet blinker.
 - Det skridsikre system er nu aktivt.

Når skridsikre system aktiveres i 2 sekunder, forhindrer det HANDBIKE BATEC ELECTRIC i at rulle baglæns på en skråning, og det reducerer også hjulenes slip betydeligt ved start.

Sådan deaktiveres det skridsikre system

Dette vil ske, hvis HANDBIKE BATEC ELECTRIC er tændt, uanset om den bevæger sig eller holder stille.

- Tryk på og hold fremadkørselsknappen nede ("9" i figur 58) i 2 sekunder.
 - Lysindikatoren (1) (2) (3) på displaypanelet lyser.
 - Det skridsikre system er nu deaktiveret.



Når skridsikre system er deaktiveret, vender HANDBIKE BATEC ELECTRIC tilbage til sin grundlæggende funktion.

Skridsikre system er standard på MINI 2 PLUS, ELECTRIC 2 PLUS, RAPID 2 PLUS og SCRAMBLER 2 PLUS modellerne. For andre modeller, kontakt venligst.

4.11. BRUG AF FARTPILOTSYSTEMET

Aktivering af fartpilotsystemet

Dette kan kun gøres, når HANDBIKE BATEC ELECTRIC er i bevægelse med speederen aktiveret (se fig. 58).

- Hold knappen  eller  nede ("7" eller "8" på figur 58) i 2 sekunder.

- Lampe (1), (2) og (3) blinker skiftevis på displaypanelet.
- Fartpiloten er aktiveret.
- HANDBIKE opretholder den indstillede hastighed, som vises på skærmen.
- Når fartpiloten er blevet aktiveret, er der to muligheder for at justere den indstillede hastighed:
 - Tryk på knappen \triangle ("7" på figur 58) for at øge den indstillede hastighed.
 - Tryk på knappen ∇ ("8" på figur 58) for at reducere den indstillede hastighed.
 - Når speederen holdes nede, øges den indstillede hastighed, men når speederen slippes, vender HANDBIKE tilbage til den tidligere indstillede hastighed.

Deaktivering af fartpilotsystemet

- Fartpiloten kan slås fra på tre måder:
 - Tryk på F-knappen ("9" på figur 58).
 - Tryk på R-knappen ("10" på figur 58).
 - Aktivering af et af bremsegrebene.
- Fartpiloten er slået fra, hvis:
 - lysene (1) (2) (3) på displaypanelet lyser.
 - HANDBIKE har tendens til at sænke farten gradvist, indtil den stopper, hvis speederen ikke aktiveres.

Når fartpiloten er slået fra, vender HANDBIKE BATEC ELECTRIC tilbage til sin standard driftstilstand.

Fartpiloten er standard på modellerne MINI 2 PLUS, ELECTRIC 2 PLUS, RAPID 2 PLUS og SCRAMBLER 2 PLUS. For andre modeller, kontroller venligst.

4.12. BATTERI

BATEC MOBILITY har flere lithium-ion batterier på 36 V og 48 V, alle med hukommelseskapacitet og med trådløst automatisk tilslutningssystem.

BATEC MOBILITY har 36 V-BATTERIER, DER OVERHOLDER IATA-DGR-REGLER til lufttransport af batterier i mobilitetshjælpemidler. (Se fig. 37, og for AIR 37A), for modellerne BATEC AIR, MINI 2 PLUS og ELECTRIC 2 PLUS

Ion litiumbatterier har mange fordele frem for andre batterier, primært på grund af deres fleksibilitet. De behøver ikke at være helt opladet, hver gang de anvendes, de skal heller ikke bruges kontinuerligt eller tømmes helt hver gang.

Batec Mobility anvender kun batterier med den sikreste teknologi til rådighed, herunder BMS batteristyringssystemet.

HANDBIKE BATEC ELECTRIC batterier kræver ingen vedligeholdelse.

4.12.1. ISÆTNING OG UDTAGNING AF HANDBIKE BATEC ELECTRIC

-BATTERIET

Du behøver ikke at røre nogen stik for at indsætte eller fjerne batteriet fra din HANDBIKE BATEC ELECTRIC, eftersom dette sker automatisk. (Se fig. 38 undtagen for AIR)

For at fjerne batteriet

ELECTRIC MINI 2 PLUS / ELECTRIC 2 PLUS (RAPID 2 PLUS) / SCRAMBLER 2 PLUS

Drej nøglen til FJERN BATTERI-position (OPEN). Tag fat i batteriets håndtag og træk forsigtigt opad, indtil batteriet er helt ude af guiden. (Se fig. 39)

BATEC AIR

- Sørg for, at batteriet er slukket med kontakten i positionen "O".
- Drej nøglen en halv omgang mod uret. Tag fat i batteriet, løft den øverste del først, og vip det lidt, før du fjerner det helt. (Se fig. 39A)

Isætning

ELECTRIC MINI 2 PLUS / ELECTRIC 2 PLUS (RAPID 2 PLUS) / SCRAMBLER 2 PLUS

Tag fat i batteriets håndtag. Sæt batteriets nederste højre hjørne under sidestøtten, indtil det klikker på guiden. Skub batteriet langsomt ned, indtil det hviler helt i holderen. Drej til sidst nøglen til positionen "OFF" for at fastgøre batteriet til HANDBIKE BATEC ELECTRIC. (Se fig. 40)

BATEC AIR

Tag fat foran på batteriet for at undgå at klemme fingrene mellem batteriet og holderen. Anbring først den nederste del af batteriet på holderen, og sørg for at batteripolerne kommer i kontakt med terminalerne. Fastgør derefter den øverste del af batteriet, så det sidder sikkert på plads. Drej til sidst nøglen en halv omgang med uret for at fastgøre batteriet sikkert til HANDBIKE BATEC ELECTRIC. (Se fig. 40A)



VIGTIGT!

På modellerne BATEC MINI 2 PLUS, ELECTRIC 2 PLUS, RAPID 2 PLUS og SCRAMBLER 2 PLUS kan batteriet ikke trækkes ud, hvis batteriet er i "OFF"-POSITION OG NØGLEN ER FJERNET.

.....

4.12.2. TILSLUTNING AF BATTERIET

ELECTRIC MINI 2 PLUS / ELECTRIC 2 PLUS (RAPID 2 PLUS) / SCRAMBLER 2 PLUS

For at tilslutte HANDBIKE BATEC ELECTRIC -batteriet skal du blot dreje nøglen til positionen ON, og bruge din HANDBIKE BATEC ELECTRIC normalt. (Se fig. 41)

BATEC AIR

For at tilslutte batteriet til HANDBIKE BATEC ELECTRIC skal du bare trykke på "I"-knappen og bruge HANDBIKE BATEC ELECTRIC som normalt. (Se fig. 41A)

Batteriets ladesystem er beskyttet af et smart batteristyringssystem (BMS), der afbryder strømmen, hvis der er en bølge, eller hvis nogen af battericellerne er for afladet. (Se fig. 42 eller 42A for AIR)

**FORSIGTIG!**

Du må aldrig under nogen omstændigheder bruge batteriets afladningstik til at oplade eller strømforsyne det på nogen måde, uanset om det er med en ekstern strømkilde eller det regenererende bremsesystem.

.....

4.12.3. OPLADNING AF BATTERIET

Opladningstid for Batec Mobility-batteriet er 3 timer. Både opladeren og batteristyringssystemet slukker for strømmen, når batteriet er fuldt opladet.

For at oplade batteriet, skal nøglen være i enten OFF eller OPEN position. Du kan oplade batteriet, lige meget om det er forbundet til HANDBIKE BATEC ELECTRIC eller ej. Hvis batteriet er tilsluttet under opladning, fungerer BATEC HANDBIKE ELECTRIC ikke.

ELECTRIC MINI 2 PLUS / ELECTRIC 2 PLUS (RAPID 2 PLUS) / SCRAMBLER 2 PLUS

- HANDBIKE BATEC ELECTRIC -batteriet oplades med 3-pin XLR-porten på siden af batteriet. (Se fig. 43)
- Åbn dækslet, der beskytter opladningsporten, tilslut opladeren til batteriets ladeport først, sæt derefter opladeren i strømforsyningen, og tænd for den hvis den har en strømafbryder.

BATEC AIR

- Batteriet oplades gennem koaksialporten placeret på oversiden, modsat strøm-afbryderen. (Se fig. 43A)
- På toppen af batteriet er der LED-lamper, der indikerer batteriniveaue, når der trykkes på den øverste knap. (Se fig. 43B)
- Åbn dækslet, der beskytter opladningsporten, tilslut opladeren til batteriets ladeport først, sæt derefter opladeren i strømforsyningen, og tænd for den hvis den har en strømafbryder.

⚠ FORSIGTIG!

Du må aldrig under nogen omstændigheder bruge opladere fra andre producenter eller en oplader fra en anden HANDBIKE BATEC ELECTRIC, eftersom de tekniske data for hver HANDBIKE BATEC ELECTRIC -serie er forskellige.

Opbevaring af batteriet

Litiumbatterier ion har et smart batteristyringssystem (BMS), der bruger en lille mængde strøm til at overvåge batteriet på alle tidspunkter. Der bruges meget lidt strøm, men hvis du opbevarer batteriet helt afladet, kan BMS køre tør for strøm på blot et par uger.

Hvis dette sker, kan batteriet aldrig bruges igen. Derfor anbefaler vi kraftigt, at du følger disse instruktioner omhyggeligt:

⚠ FORSIGTIG!

- Oplad batteriet helt, før det opbevares.
 - Opbevar altid batteriet med nøglen i OFF-position.
 - Oplad batteriet fuldt ud mindst én gang hver 3. måned.
 - Hvis batteriet ikke virker efter at være blevet opbevaret i en periode, skal det for din sikkerheds skyld bortskaffes.
-

4.12.4. SIKKERHEDSINFORMATION OM BATTERIET

Det er almindeligt kendt, at ion litium-batterier kan være farlige, og med god grund. Batterier, der anvendes i køretøjer, som f.eks. i HANDBIKES BATEC ELECTRIC køretøjer, har nok oplagret energi og potentielt farligt materiale til at forårsage alvorlige uheld, hvis de ikke anvendes korrekt eller i tilfælde af uagtsomhed.

BATEC MOBILITY BRUGER KUN LITIUMBATTERI-TEKNOLOGI SOM ER STABILT OG SIKKERT.

Alle Batec Mobility-batterier bruger sikkerhedssystemer, herunder smart batteristyringssystemet (BMS), der overvåger batteriet på alle tidspunkter.

Ud over alle de indbyggede sikkerhedssystemer, der minimerer risikoen for, at problem skulle opstå med elementer uden for batteriet, såsom ukorrekt funktion af de elektriske installationer eller problemer med elnettet, anbefaler vi på det kraftigste, at du følger disse instruktioner omhyggeligt:

FORSIGTIG!

- Oplad kun batteriet under opsyn.
 - Oplad aldrig batteriet, mens du bruger HANDBIKE BATEC ELECTRIC, da der er fare for elektrisk stød og tilskadekomst.
 - Du må ikke oplade batteriet, mens du sover om natten.
 - Oplad batteriet væk fra brændbare genstande.
 - Brug aldrig afladningsstikket til at oplade batteriet og omvendt, brug aldrig opladningsstikket til at aflade det.
 - Brug kun den medfølgende Batec Mobility-oplader til at oplade batteriet.
 - Oplad aldrig batteriet i nærheden af en varmekilde.
 - Oplad aldrig batteriet ved temperaturer under 0°C.
 - Opbevar altid batteriet fuldt opladet.
 - Indersiden af batteriet må ikke manipuleres på nogen måde, da der er risiko for eksplosion og/eller brand.
-

4.12.5. YDERLIGERE OPLYSNINGER OM BATTERIET

Brug af batteriet under kolde forhold

Ved lave temperaturer (under 0° C) er ion litiumbatteriers ydeevne begrænset både hvad angår kraft og batterilevetid. Det er ikke en farlig situation, men det er irriterende, så vi anbefaler at opbevare batteriet indenfor under disse omstændigheder. Oplad aldrig batteriet ved temperaturer under 0°C.

Brug af batteriet i fugtige forhold

Batec Mobility-batteriets kabinet giver god beskyttelse mod regn og fugt for celler og kredsløb indeni. Denne beskyttelse er nok til at batteriet kan modstå disse betingelser lejlighedsvis, hvorimod regelmæssig, langvarig udsættelse for fugt og regnvejrr kan gøre, at batteriet holder op med at fungere ordentligt. Derfor anbefaler vi, at du undgår disse situationer og bruger din HANDBIKE BATEC ELECTRIC så lidt som muligt under regn- eller snefulde betingelser.

Batteriets levetid

Batteriets levetid er mellem 200 - 500 opladninger og mellem 1 - 3 år, afhængigt af flere faktorer, herunder temperatur, brugshyppighed, konsistens af brug og andre individuelle betingelser (brugerens vægt, kørestil, terræn osv.).

For at få mest muligt ud af dit batteri anbefaler vi:

➔ VIGTIGT!

- Kør forsigtigt ved moderate hastigheder.
- Undgå eksponering for høje temperaturer.
- Undgå eksponering for lave temperaturer (under 0°C).
- Undgå, at batteriet ikke benyttes i længere tid.

Batteriet holder ikke bare pludseligt op med at fungere; det begynder gradvist at blive dårligere. Hvis batteriet pludselig holder op med at fungere, er det normalt på grund af et teknisk problem og ikke slutningen af dets levetid.

Bortskaffelse af batteriet

Som med alle batterier skal Batec Mobility-batterier bortskaffes korrekt. Tjek med din nationale distributør eller et lokalt affaldscenter, hvis du har spørgsmål.



Sådan fungerer batteriindikatoren

Indikatoren for batteriets opladning findes på skærmen (Icd-konsolet) på din HANDBIKE BATEC ELECTRIC. Den består af en række lodrette streger, som viser tilgængelig energi i %. (Se fig. 59)

➔ VIGTIGT!

Hvis systemet registrerer, at der er mindre end 20 % batteriopladning tilbage, kan det begrænse HANDBIKE BATEC ELECTRIC til position 1 (tophastighed: 6 km/t eller 4 km/t, afhængig af version) for at spare strøm.

4.13. VÆGTE

Nogle HANDBIKE BATEC ELECTRIC modeller køretøjer er udstyret med standardvægte for at forbedre trækraften. Vægtene er placeret på gafflen, en på hver side. De vejer 2,4 kg hver. For at gøre det lettere at transportere HANDBIKE BATEC ELECTRIC, kan vægtene fjernes.

- Sådan tages vægtene af:
 - 1) Hold vægten med den ene hånd, tryk på den røde knap, vip den så den nederste del kommer væk fra HANDBIKE BATEC ELECTRIC. (Se fig. 44)
 - 2) Fjern vægten. (Se fig. 45)

- For at indsætte vægtene:
 - 1) Hold vægten med en hånd. Vip den lidt og sæt de to tapper ind i vægtholdens indgang. **(Se fig. 46)**
 - 2) Skub bunden af vægten indad, indtil den klikker på plads. **(Se fig. 47)**

5. INSTALLATION OG JUSTERINGER

5.1. INSTALLATION AF HANDBIKE BATEC ELECTRIC PÅ EN KØRESTOL

For at fastgøre HANDBIKE BATEC ELECTRIC til en kørestol skal du først installere en BATEC DOCKING-BAR (patentanmeldt). BATEC DOCKING-BAR kan installeres på de fleste kørestole på markedet, uanset om det er en krydsrammekørestol eller den har fast stel.

VIGTIGT!

En opdateret liste over kørestole, der er kompatible med Batec, fås i support-afsnittet på Batec Mobility-hjemmesiden.

HANDBIKE BATEC ELECTRIC skal monteres på en kørestol af en kvalificeret professionel, der er autoriseret af Batec Mobility. Kontakt Batec Mobility for at finde den autoriserede montør tættest på dig.

5.2. BRUGERINDSTILLINGER

Når HANDBIKE BATEC ELECTRIC er korrekt installeret på kørestolen, er der flere justeringer, der skal foretages med henblik på at tilpasse HANDBIKE BATEC ELECTRIC til brugerens mobilitet, type af handicap og størrelse.

Disse justeringer kan let gøres med det værktøj og anvisninger, der følger med HANDBIKE BATEC ELECTRIC og grundlæggende mekanisk viden.

Følgende justeringer kan foretages:

- Justering af afstanden mellem HANDBIKE BATEC ELECTRIC og kørestolen.
- Justering af pindens vinkel på HANDBIKE BATEC ELECTRIC.
- Justering af styrets højde på HANDBIKE BATEC ELECTRIC.
- Justering højden på BATEC ELECTRIC HANDBIKE fastgørelsesstangen.
- Indstillinger på LCD-Styringsenhed.

5.2.1. JUSTER AFSTANDEN MELLEM HANDBIKE BATEC ELECTRIC OG KØRESTOLEN

Når Batec er fastgjort, skal du justere afstanden mellem HANDBIKE BATEC ELECTRIC og kørestolen, så der er så lidt plads, som muligt mellem brugerens fødder og stativet ved hjælp af den teleskopiske fastgøringsstang og de angivne skruer. Hvis brugeren ikke har nogen anden præference eller begrænsninger, anbefaler vi en afstand på 8 cm. (Se fig. 48)

5.2.2. JUSTER STYREPINDENS VINKEL (UNDTAGEN MODEL AIR / MINI 2 PLUS)

Når HANDBIKE BATEC ELECTRIC er fastgjort skal du justere vinklen på pinden og på HANDBIKE BATEC ELECTRIC for at tilpasse styret til brugerens armlængde ved hjælp af de viste skruer. De øvre og nedre skruer skal indstilles i det samme nummer. Hvis brugeren ikke har nogen anden præference eller begrænsninger, anbefaler vi position 3. (Se fig. 49)

5.2.3. JUSTER STYREPINDENS HØJDE

Når HANDBIKE BATEC ELECTRIC er fastgjort, skal du justere pindens højde på HANDBIKE BATEC ELECTRIC med Quick Release-håndtaget. (Se fig. 50a eller 50A for AIR)

Når du bruger Batec, skal du altid respektere rørets højdegrænse. Det må ikke indstilles over MAX.-linjen. Det bør kun tages over denne linje, når styret foldes sammen. (Se fig. 50b)



FORSIGTIG!

Juster ikke over MAX-mærket på sadelpinden på modellerne BATEC MINI 2 PLUS, ELECTRIC 2 PLUS, RAPID 2 PLUS og SCRAMBLER 2 PLUS.

.....

5.2.4. JUSTER HØJDEN PÅ BATEC ELECTRIC HANDBIKE FASTGØRELSESSTANGEN

BATEC MINI 2 PLUS, ELECTRIC 2 PLUS, RAPID 2 PLUS, SCRAMBLER 2 PLUS

1. Med BATEC ELECTRIC HANDBIKE løsnet, løsne de øvre og nedre skruer, der forbinder fikseringsstangen til gafflen.
2. Når fastgørelsesstangen kan bevæge sig frit langs guiden, justeres højden afhængigt af brugerens stol.
3. Når højden er justeret, skal du spænde skruerne igen, så stangen ikke kan bevæge sig.

BATEC AIR

1. Når HANDBIKE BATEC ELECTRIC er afmonteret, løsnes de øvre og nedre bolte, der fastgør forankringsstangen til chassiset, ved at dreje SPÆNDEHÅNDTAGENE. (Se fig. 21A)
2. Når forankringsstangen kan bevæge sig frit langs guiden, justeres højden i henhold til brugerens kørestol ved hjælp af niveaumåleren, og forankringsstangen fastgøres ved at stramme SPÆNDEHÅNDTAGENE. (Se fig. 21H)
3. Juster STOP-GRÆNSEN på forankringsstangen som vist i figur 49B ved at stramme skruen til 8 Nm.

 **FORSIGTIG!**

Før du bruger HANDBIKE BATEC ELECTRIC AIR, når du spænder forankringsstangen, skal du sikre dig, at du drejer SPÆNDEHÅNDTAGENE yderligere 1/8 omgang for at låse bevægelsen sikkert.

5.2.5. INDSTILLINGER PÅ LCD-STYRINGSENHED

BATEC MINI 2 PLUS, ELECTRIC 2 PLUS, RAPID 2 PLUS, SCRAMBLER 2 PLUS

Nedenfor beskrives, hvordan nogle af parametrene i LCD-styreenheden konfigureres:

1. Tænd batteriet for at se SKÆRMBILLEDET MED INFORMATION: (Se fig. 51)
2. Tryk på M-knappen (tilstand) for at skifte mellem alle funktioner i en løkkese-kvens fra én funktionsskærm til en anden, f.eks. ODO (kilometertæller) – AVG (gennemsnitshastighed)/ MAX (maksimal hastighed) – TRIP 1 / ODO – TRIP 2 / ODO. (Se fig. 52)
 - Tryk på R-knappen (gendanne) i 2 sekunder for at nulstille de gemte værdier TRIP 2, AVG y MAX en efter en.
 - Dataene TRIP 1, AVG og RT kan gendannes samtidigt, når en af de tre data-funktioner genstartes.
 - ODO-data kan ikke nulstilles.
3. Tryk på M-knappen for at få vist funktionerne i rækkefølge fra en funktions-skærm til den næste, f.eks. 12/24 timeformat, ur, dækomkreds og km/t eller MPH. (Se fig. 53)
4. Tryk på M-knappen for at skifte mellem alle funktioner i en løkkese-kvens fra én funktionsskærm til en anden, f.eks. hjulomkreds og km/t eller MPH.
 - Tryk på R-knappen for at forhøje tallet med 1 eller konvertere enheder.
 - Tryk på M-knappen for at bekræfte din konfiguration af talene og springe til den forrige konfigurationsskærm eller den næste.
 - C værdierne (omfangsmål) for hver model er som følger:
 - MINI 2 PLUS: 990
 - ELECTRIC 2 PLUS / RAPID 2 PLUS: 1445
 - SCRAMBLER 2 PLUS: 1621
 - Tryk på M-knappen i 2 sekunder på et hvilket som helst konfigurationsskærm-billede for at færdiggøre konfigurationen og vende tilbage til SKÆRMBILLEDET MED INFORMATION.
5. På SKÆRMBILLEDET TIL KONFIGURATION 1 (trin 4) vises SKÆRMBILLEDET TIL KONFIGURATION 2, hvis du trykker på M- og R-knappen samtidigt i 2 sekunder. (Se fig. 54)

Værdien for batterispændingen ses fornedet og værdien for finjustering af batteriet fra fabrikanten ses øverst.

6. For at vende tilbage til SKÆRMBILLEDET MED INFORMATION og gemme alle indstillinger, skal du trykke på M-knappen i 2 sekunder. Hvis SKÆRMBILLEDET TIL KONFIGURATION 1 vises, skal du trykke en gang til på M-knappen i 2 sekunder. (Se fig. 55)

➔ VIGTIGT!

- Der må ikke ændres på batteriets spændingsværdi eller finjusteringsværdi.
- Forlad ikke SKÆRMBILLEDET TIL KONFIGURATION 1, mens du slukker batteriet.
- Følg trin 3, 5 og 6, hvis batteriet er fuldt opladet, og skærmen viser følgende, når du tænder. (Se fig. 56)

BATEC AIR

1. Tænd for batteriet (Se fig. 56A)

2. Tryk på "M"-knappen (Se fig. 56B)

Displayet viser information om ALARM – HASTIGHED – BATTERINIVEAU (tre orange bjælker til venstre angiver lavt batteriniveau; de resterende niveauer er grønne) – DELVIS AFSTAND – TOTAL AFSTAND – ASSISTANCENIVEAU (1, 2, 3 og 4 for fremad og R for bakke) – ASSISTANCETILSTAND (Eco, Normal, Power) -knapper

3. Skærmkonfiguration: Tryk på begge

3. Skærmkonfiguration: Tryk på begge   -knapper samtidigt i 1 sekund for at åbne konfigurationsmenuen (Se fig. 56C).

– Brug de førnævnte knapper til at vælge den ønskede indstilling fra følgende liste:

1· km/t – mph	Vælg
2· Sikkerhedsnål	Deaktiveret
3· Farve	Positiv
4· Lysstyrke	Maksimum
5· Batterioplysninger	Ikke aktiveret
6· HW- og SW-data	
7· Maksimal hastighed	Ikke aktiveret
8· Hjulomkreds	700 C
9· Spænding	36 V
10· Bluetooth	Ikke aktiveret

11· Nulstil DELVIS AFSTAND

12· Avancerede indstillinger Ikke aktiveret

- Når du har valgt ikonet, skal du trykke på "M"-knappen for at gå ind.
- Brug knapperne \blacktriangle og \blacktriangledown for at vælge værdien, og bekræft ved at trykke på "M"-knappen
- Vælg "EXIT" på skærmen, og tryk derefter på "M" for at bekræfte og vende tilbage til konfigurationsmenuen.
- For at vende tilbage til startskærmen skal du trykke \blacktriangle på og \blacktriangledown samtidigt i 1 sekund.

6. VEDLIGEHOELSE OG REPARATIONER

Din HANDBIKE BATEC ELECTRIC er blevet omhyggeligt designet for optimal ydelse, men det er vigtigt, at du udfører visse forebyggende vedligeholdelsesopgaver på linje med, hvor meget du bruger din HANDBIKE BATEC ELECTRIC. Dette vil i høj grad mindske risikoen for problemer og øge levetiden for din HANDBIKE BATEC ELECTRIC.

For at minimere risikoen for ulykker og / eller skader på din HANDBIKE BATEC ELECTRIC, er det meget vigtigt, at alle reparationer udføres af en autoriseret Batec Mobility-forhandler.

Husk, at din vigtigste kilde til information og hjælp er den distributør, der leverede din HANDBIKE BATEC ELECTRIC, som også kan svare på eventuelle spørgsmål vedrørende justeringer, vedligeholdelse og garanti.

Eftersom du er medlem af "Batec Mobility-familien", opfordrer vi dig til at holde kontakten med din Batec Mobility-repræsentant for at få mest ud af produktet.

VEDLIGEHODELSESPLAN

OPGAVER	Månedligt	Årligt
Kontroller dæktrykket (2 bar). Kontroller den generelle dæktilstand (slidbanens højde, revner osv.), og skift om nødvendigt.	✓	
Rengør Batec.	✓	
Stram skruerne. (Se figs. 48, 49, 49A)	✓	
Kontroller bremses (dæksler, kabler, håndtag, skiver osv.). Udskift og/eller juster dele, hvis det er nødvendigt.	✓	
Kontroller smøring af kabler og kæder, smør om nødvendigt.	✓	
Kontroller transmissionsmekanismen og koblingen, smør om nødvendigt.	✓	
Kontroller spændingen i egerne. Besøg et officielt servicecenter eller en autoriseret distributør, hvis det er nødvendigt.	✓	
Få Batec kontrolleret af et officielt servicecenter eller en autoriseret distributør.		✓

Kontroller dæktrykket

Sørg for, at dæktrykket er den anbefalede for hver model og at der ikke forekommer uregelmæssigheder i overfladen.

Rengør HANDBIKE BATEC ELECTRIC

Rengør rammen med sæbe og varmt vand. Brug bilsæbe eller et andet ikke-slibende rengøringsmiddel. Tør den forsigtigt. Anvend aldrig en trykspuler til at rengøre den.

Disinfecting the HANDBIKE BATEC ELECTRIC

Følg nedenstående trin for at desinficere HANDBIKE BATEC ELECTRIC:

- Brug et hydroalkohol-rengøringsmiddel og en klud.
- Fugt kluden med en generøs mængde desinficeringsmiddel.
- Tør overflader, der kommer i kontakt med brugeren, af med kluden: styr, knapper, displaypanel og håndtag til at tage enheden af.
- Lad det lufttørre.



VIGTIGT!

Sand og saltvand kan beskadige visse dele af Batec efter langvarig kontakt. Rens den efter brug i disse betingelser.

Rengør for- og baghjul

Sørg for, at for- og baghjul kører frit og fjern evt. snavs.

Check bremses:

Sørg for, at når du klemmer på bremsehåndtagene, så har begge tilstrækkelig kontakt med skiven for effektiv bremsning.

Smør kabler og kæder

Fjern den gamle olie og påfør derefter en dråbe olie eller et tyndt lag Teflon-spray til kablet, der forbinder håndtag og kæder. Efter anvendelse skal du fjerne den overskydende olie.

Smør transmissionsmekanismen

Fjern den gamle olie og påfør derefter en dråbe olie eller et tyndt lag Teflon-spray til transmissionsmekanismen. Efter anvendelse skal du fjerne den overskydende olie.

Få Batec serviceret hos en autoriseret forhandler

Anbefalet forbyggende vedligeholdelse samt reparationer på din HANDBIKE BATEC ELECTRIC bør foretages af en autoriseret BATEC MOBILITY virksomhed.

Udskift dæk og slanger

Før du installerer en ny slange, skal du kontrollere fælgens bund og indersiden af dækket for at fjerne eventuelle fremmedlegemer. Rens grundigt, hvis det er nødvendigt. Kontroller fælgbåndets stand, især omkring ventilen. Kun stærke, korrekt placeret fælgbånd kan give langtidsbeskyttelse mod skader på indre rør forårsaget af burrer og skarpe egespidser.

Før oppustning skal du kontrollere hele slangen for at sikre, at der ikke sidder noget fast mellem dæk og fælg. Træk forsigtigt på ventilen og hiv den udad for optimal montering.

Reusing the BATEC ELECTRIC HANDBIKE

HANDBIKE BATEC ELECTRIC kan genbruges. Hvis du ønsker at genbruge den, bedes du kontakte forhandleren, hvor du købte den, så vil de sørge for at sende enheden til genbrug på BATEC MOBILITY-faciliteterne. Enheden, der skal genbruges, får en justering og bliver kontrolleret.



FORSIGTIG!

Dæktrykket skal kontrolleres efter montering af ny en slange. Det er vigtigt at holde trykket på de bestemte niveauer og at sørge for, at dækkene er i ordentlig stand for at sikre din personlige sikkerhed og holde din HANDBIKE BATEC ELECTRIC i topstand.



INFORMATION!

Da den nødvendige vedligeholdelse varierer mellem brugere, skal du tjekke med din BATEC MOBILITY repræsentant og etablere en periodisk vedligeholdelsesplan, der passer til dine specifikke behov.











VIGTIGT!

Udfør altid en sikkerhedskontrol på din HANDBIKE BATEC ELECTRIC før hver brug. Forkert vedligeholdelse kan gøre garantien ugyldig.

7. MÆRKAT

På alle HANDBIKE BATEC ELECTRIC sidder der en mærkeplade, med følgende oplysninger, på chassissets nederste stang. (Se fig. 57)

SYMBOLER

	Fabrikant
SN	Serienummer
REF	Katalognummer
	Dette produkt opfylder kravene i forordning (EU) 2017/745 om medicinsk udstyr
	Fremstillingsdato
	Læs den medfølgende brugsanvisning
	Tilføjelse til teksten "Medical device" (medicinsk udstyr)
	Læs sikkerhedsinformationerne (vedrørende batteriet)
	EN 12184:2014 – Kørestolen er ikke beregnet til at blive anvendt som sæde i et motorkøretøj
	ISO 7000 – Maksimumlast

Ved bestilling af reservedele eller indgivelse af klager bedes du give oplysningerne, der er på etiketten.

8. GARANTI

8.1. GARANTIPERIODE

Batec Mobility garanterer alle hårde og konstruktionsdele i en **periode på tre (3) år** fra leveringsdatoen i tilfælde af materialefejl eller arbejdskraft til den oprindelige registrerede ejer.

Batec Mobility garanterer batteriet i en **periode på et (1) år** fra leveringsdatoen i tilfælde af materialefejl eller arbejdskraft til den oprindelige registrerede ejer. BATTERIET anses som en ombyttelig del.

8.2. GARANTIBETINGELSER

- Ombyttelige dele (bortset fra BATTERIET, som har et års garanti) er ikke omfattet af garantien, undtagen i tilfælde af for tidlig slitage på disse dele forårsaget af originale fabriktionsfejl. Disse elementer omfatter dæk, slanger, håndtag, bremsekabler, gear og fastgøring, stativ-hjul og lignende dele.
- Hvis du har spørgsmål vedrørende garantien, anbefaler Batec Mobility først, at du kontakter din autoriserede Batec Mobility-distributør, som vil forklare de mulige løsninger på problemet.
- Batec Mobility kan ikke holdes ansvarlig for eventuelle fejl, der måtte opstå som følge af forkert brug eller opbevaring af din HANDBIKE BATEC ELECTRIC. Hvis Batec Mobility mener, at en del ikke er blevet korrekt installeret, anvendt eller opbevaret, ugyldiggøres garantien. Nogle eksempler er som følger:
 - Produktet eller delene er ikke blevet vedligeholdt i henhold til Batec Mobilities anbefalinger, som beskrevet i brugsanvisningen og vedligeholdelsesinstruktionerne.
 - Ikke-originalt tilbehør er blevet brugt.
 - HANDBIKE BATEC ELECTRIC eller dens dele er blevet beskadiget på grund af uagtsomhed, uheld eller forkert brug.
 - HANDBIKE BATEC ELECTRIC eller dens dele er blevet ændret på en måde, der ikke er i overensstemmelse med Batec Mobilities specifikationer, eller har gennemgået reparationer, uden at den autoriserede forhandler eller tekniske tjenesteudbyder er blevet underrettet.
- Batec Mobility forbeholder sig med ethvert krav ret til at kræve, at ansøgeren sender alle dele til Batec Mobility for udskiftning eller reparation for egen regning. Hvis nogen af delene viser sig at være defekte, afgør Batec Mobility, om de skal udskiftes, repareres eller beholdes.

- Denne garanti omfatter ikke transport, forsendelse eller lønomkostninger for at fjerne og montere delene igen. Batec Mobility vil opkræve eventuelle omkostninger fra anmoderen, hvis delene viser sig ikke at være defekte eller skaden er forårsaget af begivenheder, som ikke er omfattet af denne garanti.
- Defekte dele vil blive repareret eller erstattet udelukkende af Batec Mobility eller en behørigt kvalificeret officiel Batec Mobility-tjenesteudbyder.
- Batec Mobility sikrer ikke, at produkter eller dele vil være tilgængelige på markedet eller egnet til et bestemt formål, og giver ingen garanti, udtrykkelig eller stiltiende, ud over den vedlagte begrænsede garanti.
- Reservedele installeret under den oprindelige garantiperiode har en ekstra 2 års garanti. Hvad angår BATTERIET, da det betragtes som en ombyttelig del, er den nye enhed omfattet af garantien i det originale batteris resterende garantiperiode, op til 1 år fra den dato, hvor Batec blev leveret.
- Denne garanti kan ikke overføres: Denne garanti er kun gældende for den oprindelige registrerede bruger, der skal give den originale kvittering som bevis for købet.
- Batec Mobility kan ikke holdes ansvarlig for eventuelle produkter, der ikke er købt til den anbefalede udsalgspris.
- Undtagen hvor det er forbudt ved lov, udgør denne begrænsede garanti den fulde aftale mellem ejeren og Batec Mobility vedrørende enhver form for ansvar, der måtte opstå, vedrørende dele på HANDBIKE BATEC ELECTRIC -produkterne.

VIGTIGT!

Enhver **alvorlig hændelse** relateret til brug af produktet **skal meddeles til BATEC MOBILITY** og den kompetente myndighed i brugerens bopælsland.

8.3. GARANTIBEVIS

Med resten af dokumentationen, der hører til din HANDBIKE BATEC ELECTRIC, finder du et garantibevis med alle detaljer vedrørende din HANDBIKE BATEC ELECTRIC. Du kan bruge dette kort til at give alle detaljerne om din HANDBIKE BATEC ELECTRIC, hvis der opstår en situation, hvor garantien er nødvendig.

9. REVISIONSKONTROL

Version	Resumé/årsag til ændringer
6.0	Ny version af BATEC ELECTRIC 2 PLUS HANDBIKE
5.0	Ny Batec AIR
4.0	Ny mærkning
3.0	Opdateret vedligeholdelsestabel
2.0	Opdaterede hastigheder, specifikationer, funktioner, advarsler, billeder
1.0	Tilpasning efter kravene i forordning (EU) 2017/745

ANVÄNDARMANUAL

HANDBIKE BATEC ELECTRIC

- AIR
- MINI 2 PLUS
- ELECTRIC 2 PLUS (RAPID 2 PLUS)
- SCRAMBLER 2 PLUS

INNEHÅLL

1. Beskrivning av produkten, bruksändamål, indikationer och kontraindikationer	5
2. Säkerhet och försiktighetsåtgärder	7
2.1. Innan du använder HANDBIKE BATEC ELECTRIC för första gången.....	7
2.2. Under användning.....	8
2.3. Allmänna försiktighetsåtgärder.....	10
2.4. Livslängd.....	11
3. Modeller: egenskaper och delar	12
3.1. HANDBIKE BATEC ELECTRIC AIR / MINI 2 PLUS / ELECTRIC 2 PLUS (RAPID 2 PLUS) / SCRAMBLER 2 PLUS.....	13
4. Instruktioner / användarmanual	18
4.1. Leverans.....	18
4.2. Uppackning.....	18
4.3. Lyft, transporterering och förvaring.....	18
4.4. Koppla HANDBIKE BATEC ELECTRIC till rullstolen	19
4.5. Koppla loss HANDBIKE BATEC ELECTRIC från rullstolen.....	19
4.6. Fälla ihop och fälla upp HANDBIKE BATEC ELECTRIC AIR och MINI 2 PLUS	20
4.7. Instruktioner för manövrering av HANDBIKE BATEC ELECTRIC AIR / MINI 2 PLUS / ELECTRIC 2 PLUS (RAPID 2 PLUS) / SCRAMBLER 2 PLUS	21
4.8. Instruktioner för manövrering av HANDBIKE BATEC ELECTRIC QUAD AIR / MINI 2 PLUS / ELECTRIC 2 PLUS (RAPID 2 PLUS) / SCRAMBLER 2 PLUS	24
4.9. Instruktioner för manövrering av HANDBIKE BATEC ELECTRIC AIR / MINI 2 PLUS / ELECTRIC 2 PLUS (RAPID 2 PLUS) / SCRAMBLER 2 PLUS HEMI.....	27
4.10. Användning av halkskyddssystemet	30
4.11. Farthållarsystemets funktion	30
4.12. Batteri.....	31
4.13. Vikter	36
5. Montering och inställningar	38
5.1. Montering av HANDBIKE BATEC ELECTRIC på rullstol.....	38
5.2. Användarinställningar.....	38
6. Underhåll och reparationer	43
7. Märkning	46

8. Garanti	47
8.1. Garantitid.....	47
8.2. Allmänna villkor.....	47
8.3. Garantikort.....	48
9. Lista över omarbetningar	49

1. BESKRIVNING AV PRODUKTEN, BRUKSÄNDAMÅL, INDIKATIONER OCH KONTRAINDIKATIONER

HANDBIKE BATEC ELECTRIC är en handcykelmekanism som man fäster på en normal manuell rullstol. På detta sätt skapas en uppsättning med tre hjul som gör det möjligt för användaren att röra sig med hjälp av en elmotor som sitter på framhjulet. På detta sätt optimeras användarens funktioner och autonomin ökar.

HANDBIKE BATEC ELECTRIC har godkänts för CE-märkning av sina medicintekniska produkter i klass I enligt Förordning (UE) 2017/745 om Medicintekniska produkter.

Alla HANDBIKE BATEC HANDBIKE-modeller fungerar på samma sätt. Det enda som skiljer dem åt är hjulets storlek, maxhastigheten och utrustningen. Se Avsnitt 3 (MODELLER).

Först och främst måste handbiken kopplas till rullstolen. När de satts ihop får vi en 3-hjulig enhet med rullstolssäte och med framdrivning på framhjulet. För att handbiken ska fungera måste transmissionen aktiveras, antingen med handpedalerna eller genom att gasa. På detta sätt aktiveras drivningen på framhjulet.

Med denna produkt vill vi tillhandahålla rullstolsbundna handikappade (personer med funktionshinder som förhindrar dem att kunna gå) attraktiva och praktiska produkter som i vardagen är användbara för att genomföra såväl nöjes- som sportliga aktiviteter.

Tack vare produktens utformande kan användaren förflytta sig längre sträckor än vad som är möjligt med bara en rullstol, och på detta sätt uppnå ökad rörelsefrihet och en mer oberoende livsstil.

INDIKATIONER

HANDBIKE BATEC ELECTRIC är avsedd för användare med följande handikapp:

- Användare med funktionsnedsättning i de nedre extremiteterna, som använder rullstol, utan funktionsnedsättning i de övre extremiteterna och med fullständig rörlighet i händerna. Våra modeller med grund- eller PARA-inställning är anpassade för dessa användare.
- Användare med funktionsnedsättning i de nedre extremiteterna, som använder rullstol, med nedsatt rörlighet i de övre extremiteterna, bra rörlighet i armarna och tillräcklig rörlighet i händerna för att kunna accelerera, bromsa och svänga utan risk. Våra modeller med QUAD-intällning är anpassade för dessa användare. Vad gäller ryggmärgsskadade bör användaren inte överskrida nivå C6 för att använda BATEC QUAD. Det är nödvändigt att ha en bra bicepsfunktion och handledsflexion.

- Användare med fullständig eller viss funktionsnedsättning i de nedre extremiteterna, som använder rullstol, med viss funktionsnedsättning i de övre extremiteterna och fullständig rörlighet i åtminstone en av dem (arm eller hand). Våra modeller med HEMI-inställning är anpassade för dessa användare.

Observera att, av säkerhetsskäl, får HANDBIKE BATEC ELECTRIC endast användas av personer som:

- Har instruerats i dess användning.
- Är i fysisk och psykisk status att använda den säkert i alla dess körsituationer.
- Vara kapabla att kunna bromsa och stoppa rullstolen om fel på enheten skulle uppstå.

KONTRAIKATIONER

Användningen av HANDBIKE BATEC ELECTRIC är kontradiktoriska i följande fall:

- Personer som har ett fysiskt och/eller psykiskt tillstånd som inte lämpar sig att förflytta sig i trafiksituationer.
- Personer vars vikt är högre än 110 kg.
- När det gäller tetraversioner, personer med tetraplegiska skador och som inte har minsta rörlighet i armar, som beskrivs i denna bruksanvisning.
- När det gäller standardversioner, för personer som inte har tillräckligt med styrka i sina händer för att med hjälp av bromshandtagen stoppa enheten.
- När det gäller hemi-versioner, för personer som inte har tillräckligt med styrka i sin starka hand, för att med hjälp av bromshandtagen stoppa enheten.
- Användare med nedsatt syn som juridiskt hindrar dem från att köra fordon.

Vid tveksamheter, kontakta en professionell person.

SPEED

V peš conah je najvišja dovoljena hitrost običajno 6 km/h. Vendar pa lahko vozila dosežejo višje hitrosti, zato so vozniki odgovorni za poznavanje in upoštevanje omejitev hitrosti na različnih vrstah cest, ki jih ureja država, regija ali kraj. Prav tako se morajo zavedati morebitnih zahtev glede zavarovanja, zahtev glede vozniškega dovoljenja ter potrebe po zaščitni in vidni opremi.

2. SÄKERHET OCH FÖRSIKTIGHETSÅTGÄRDER

2.1. INNAN DU ANVÄNDER HANDBIKE BATEC ELECTRIC FÖR FÖRSTA GÅNGEN

VIKTIGT!

Innan du använder HANDBIKE BATEC ELECTRIC för första gången, läs denna bruksanvisning noggrant.

- Läs noggrant denna bruksanvisning innan du använder din HANDBIKE BATEC ELECTRIC för första gången.
- Överskrid inte maxvikten på 110 kg. Detta omfattar användarens vikt och eventuella objekt som transporteras med.
- HANDBIKE BATEC ELECTRIC passar inte samtliga rullstolar på marknaden. Rådgor innan installation aktuell BATEC-kompatibilitetstabell på Länk <https://support.batec-mobility.com/es/support/home>.
- Det är viktigt att du kör långsamt första gången du använder din HANDBIKE BATEC ELECTRIC för att komma underfund med hur den fungerar och för att bekanta dig med den. Varje ny manövrering kan innebära en potentiell risk. Var extra försiktig med hastigheten och när du svänger.
- Välj en lugn plats när du använder din HANDBIKE BATEC ELECTRIC för första gången.
- Se till att du har assistans i omedelbar närhet när du bekantar dig med din HANDBIKE BATEC ELECTRIC. Varje ny manövrering kan innebära en potentiell skaderisk. Se till att alltid ha någon med dig tills du har fullkomlig kontroll över din HANDBIKE BATEC ELECTRIC. Det är viktigt att även den som hjälper dig läser bruksanvisningen före användning.
- En säker användning av HANDBIKE BATEC ELECTRIC kräver kunskap och erfarenhet.
- HANDBIKE BATEC ELECTRIC är en medicinteknisk produkt klassad som tekniskt hjälpmedel för rörlighet och vi rekommenderar att kolla upp de trafikregler som gäller för rullstolar i ditt område. Batec Mobility S.L. kan tillhandahålla en Försäkran om Överensstämmelse CE av medicinteknisk produkt eller ett intyg för tekniskt hjälpmedel om så skulle behövas.
- Läs igenom de lokala reglerna som gäller för påkopplingsbara handbikes och rullstolar då dessa kan variera beroende på var du befinner dig.

- Genomför alltid en säkerhetskontroll av din HANDBIKE BATEC ELECTRIC före varje användning. Kontrollera följande:
 - Att de fasta och löstagbara axlarna på din rullstols bakhjul är hela.
 - Kardborrar på sits och ryggstöd på din rullstol.
 - Lufttrycket i rullstolsdäcken. Om lufttrycket är för lågt finns en ökad risk för slitage eller för att rullstolen välter (rekommenderat lufttryck för din rullstol: se däckets sidovägg).
 - Lufttrycket på ditt HANDBIKE BATEC ELECTRIC -däck (rekommenderat lufttryck: 2 bar).
 - Att chassit på din HANDBIKE BATEC ELECTRIC är helt.
 - Att samtliga beståndsdelar, speciellt skruvar, är ordentligt åtdragna.
 - Att bromsarna fungerar korrekt.
 - Kontrollera att alla kopplingar är ordentligt anslutna och i gott skick.
 - Kontrollera att batteriet är anslutet.
 - Att din HANDBIKE BATEC ELECTRIC kopplas på och loss på rätt sätt.

2.2. UNDER ANVÄNDNING

- HANDBIKE BATEC ELECTRIC bör endast användas för att transportera en person åt gången.
- HANDBIKE BATEC ELECTRIC är endast rekommenderad för personer med ett fysiskt och psykologiskt tillstånd som lämpar sig för att röra sig i trafiken.
- Undvik onödiga risker så som höga hastigheter, snabba svängar och sidolutningar. Undvik också underlag där du plötsligt kan få stopp eller ramla omkull.
- Det säkraste sättet att köra din HANDBIKE BATEC ELECTRIC är på jämna underlag utan hinder. Använd alltid ramp om detta är möjligt. Var alltid försiktig när du ska korsa en gata.
- Utrusta din HANDBIKE BATEC ELECTRIC, din rullstol och dina kläder med reflexer så att bilförare kan se dig. Och tänd alltid lyset när det blir mörkt.
- Det finns risk för halka på våta och ojämna ytor eller underlag med grus. Sänk därför hastigheten under dessa förhållanden. Använd inte HANDBIKE BATEC ELECTRIC på lerigt underlag eller på is.
- Kontrollera att fötterna är rätt placerade på fotstödet och att bältet är korrekt justerat.
- Anpassa alltid hastigheten till underlaget när du färdas med din HANDBIKE BATEC ELECTRIC. Med en låg hastighet undviker du onödiga risker. Åk inte snabbare med din rullstol än vad du skulle göra om din HANDBIKE BATEC ELECTRIC inte var påkopplad.
- Običajna najvišja hitrost na pločnikih in pešpotih je 6 km/h.

- Tänk på att vara försiktig och att sänka hastigheten när du ska svänga. Om du svänger i en allt för hög hastighet kan du förlora kontrollen över din HANDBIKE BATEC ELECTRIC med risk för att den välter eller krockar. Luta kroppen inåt i svängen för att få mer stabilitet och minska risken för att välta.
- När du kör och bromsar är det viktigt att du håller fast i båda handtagen för att undvika risken för olycka p.g.a styrningsmisstag.

! VARNING!

- Vi avråder från att köra upp eller ner för trottoarkanter då det finns risk för att välta. Om en trottoarkant inte kan undvikas rekommenderas följande:
 - Om möjligt, be någon om hjälp.
 - Kör fram vinkelrätt mot trottoarkanten och se till att rullstolshjulen tar sig över trottoarkanten samtidigt. Att ta sig över en trottoarkant på annat vis ökar risken för att välta.
 - Kör mjukt och försiktigt när du tar dig upp eller ner för en trottoarkant. Ett häftigt nedslag kan skada både din Batec och din rullstol.
 - Din HANDBIKE BATEC ELECTRIC och rullstol bör ta sig ner för trottoarkanten på ett mjukt sätt och alla hjul snurra.
 - Se även figur 61 och 62.
-
- När du tar dig upp eller ner för en backe rekommenderas följande:
 - Ta gärna hjälp av någon när du ska ta dig upp eller ner för en backe.
 - Kör i rak linje.
 - Luta dig framåt om backen är brant, så att vikten ligger på framhjulet. Detta förbättrar framdrivningen.
 - Undvik att svänga om det inte är nödvändigt och undvik häftiga svängar då det finns risk för att välta.
 - Håll en låg och kontrollerad hastighet när du åker ner för en backe. Bromsa mjukt hela tiden och undvik häftiga inbromsningar.
 - Använd inte rullstolens bromsar då dessa kan blockeras och du kan förlora kontrollen.
 - Den maximala rekommenderade lutningen är 10° då parkeringsbromsens effektivitet kan minskas. Tänk också på att säkerhetsavståndet för inbromsning kan komma att vara betydligt större i en backe än på plan mark.
 - När du färdas längre sträckor rekommenderar vi att du tar med dig ett reservbatteri.
 - Kontrollera att mönsterdjupet på däcken är tillräckligt.

- Lär dig vilken bromssträcka som motsvarar de olika hastigheterna.
- Använd bara tillbehör som godkänts av Batec Mobility.
<https://batec-mobility.com/en/batteries-and-accessories/>
- Använd ALDRIG din HANDBIKE BATEC ELECTRIC med ett barn i knät. Det finns en hög risk för och att rullstolen välter p.g.a av plötsliga ändringar i riktning (gäller samtliga modeller).
- HANDBIKE BATEC ELECTRIC kan orsaka elektromagnetiska störningar (t.ex. butikslarm, automstdörrar etc.) och dessutom kan körningsbeteendet komma att påverkas av elektromagnetiska fält (t.ex. mobiltelefoner, elektriska generatorer eller högspänningskällor).
- Följande manövrer tillåts ej:
 - Köra i trappor eller upp/ner för flera trappsteg eller trappor
 - Att ej köra i rak linje på trottoar.
 - Svänga 180° i branta backar.
 - Häftiga rörelser.
 - Kraftiga inbromsningar och kurvor.

.....

⚠ VARNING!

Det finns risk för att klämma fingrarna på flera ställen (i hål och åtkomliga utrymmen mellan fasta delar) på följande ställen. (Se bild 1, 2)

.....

⚠ VARNING!

Det finns risk för att klämma fötterna (i utrymmen mellan fasta delar) på följande ställen: (Se bild 3)

.....

2.3. ALLMÄNNA FÖRSIKTIGHETSÅTGÄRDER

.....

⚠ VARNING!

- Kom ihåg att alltid stänga av din HANDBIKE BATEC ELEKTRIC innan du kopplar på eller loss den från din rullstol
- Använd inte din HANDBIKE BATEC ELEKTRIC om den beter sig på ett onormalt eller felaktigt sätt.
- Använd inte din HANDBIKE BATEC ELEKTRIC om batterierna tagit slut.
- Lämna med jämna mellanrum in din HANDBIKE BATEC ELECTRIC för besiktning hos en av Batec Mobility auktoriserad återförsäljare eller teknisk service.

- Undvik direkt eller nära kontakt med eld, i synnerhet med tända cigaretter.
- Om din HANDBIKE BATEC ELECTRIC utsätts för direkt solljus eller låg temperatur under en längre tid kan delarna överhettas (>41 °C) eller underkylas (<0 °C).
- Använd bara vår laddare för att ladda batteriet.
- Om du inte använder din HANDBIKE BATEC ELECTRIC under en längre tid, lägg då undan det fulladdade batteriet och ladda det varannan månad för att undvika att det skadas p.g.a. «total urladdning».
- Förvara din HANDBIKE BATEC ELECTRIC oåtkomlig för barn som inte är övervakade av en vuxen.
- De inre delarna av batteriet får absolut inte manipuleras då det finns risk för explosion och/eller brand.
- Det är inte tillåtet att manipulera kontakten på undersidan av batterihållaren. Om skyddslocket avlägsnas kan det leda till funktionsfel i styrenheten om kontakten kommer i kontakt med ogynnsamma miljöer.

2.4. LIVSLÄNGD

- BATEC ELECTRIC HANDBIKE har en livslängd på minst 5 år, förutsatt att den används på angivet sätt och att rätt underhåll och besiktningar genomförs.
- Batteriets (förbrukningsbart) livslängd ligger på mellan 200 och 500 laddningscykler och 1 till 3 år beroende på olika faktorer så som t.ex. temperatur, hur ofta det används och andra omständigheter (användarens vikt, körsätt, terräng etc)

Kassera produkten

HANDBIKE BATEC ELECTRIC är en elektrisk/elektronisk enhet, så den måste kasseras på rätt sätt. Kontakta en lokal återvinningsstation. Kontakta din nationella distributör eller en lokal återvinningscentral om du har några frågor.



3. MODELLER: EGENSKAPER OCH DELAR

INFORMATION!

Det är möjligt att de HANDBIKE BATEC ELECTRIC som visas och beskrivs i denna manual inte nödvändigtvis stämmer exakt överens med den modell som du har. Instruktionerna som anges här gäller dock för samtliga modeller. Tillverkaren förbehåller sig rätten att, utan förvarning, ändra vikter, mått samt annan teknisk information i denna manual. De figurer och mått samt den prestanda som anges här är ungefärliga och inga exakta specifikationer. Tillverkaren förbehåller sig rätten att, utan förvarning, göra ändringar i denna manual. En uppdaterad version av denna manual finns alltid disponibel på vår hemsida: <https://support.batec-mobility.com/es/support/home>

Det finns flera modeller av HANDBIKE BATEC ELECTRIC: AIR / MINI 2 PLUS, ELECTRIC 2 PLUS y SCRAMBLER 2 PLUS (plattform 2018). Samtliga HANDBIKE BATEC ELECTRIC -modeller har samma påkopplingsystem och samma struktur. Hjulets storlek, maxhastigheten och utrustningen varierar dock beroende på modell:

- AIR drivs av en elmotor som är installerade det 10 tum stora framhjulet. **(Se fig. 4a)**
- MINI 2 PLUS: rivs av en elektrisk motor som sitter på det 12" stora framhjulet. **(Se bild 4b)**
- ELECTRIC 2 PLUS: drivs av en elektrisk motor som sitter på det 18" stora framhjulet. **(Se bild 4c)**
- SCRAMBLER 2 PLUS: drivs av en elektrisk motor som sitter på det 19" stora framhjulet (terrängdäck). **(Se bild 4d)**

De olika HANDBIKE BATEC ELECTRIC-modellerna är utformade för användare med full funktionalitet i sina händer i sin standard konfiguration. För de användare med nedsatt rörlighet i händerna finns speciellt anpassade hjälpmedel som vi marknadsför under namnet QUAD. För användare som har nedsatt rörlighet i endast en av de övre extremiteterna finns speciellt anpassade manöverpaneler som marknadsförs under namnet HEMI. Mer information i rutan nedan.

HANDBIKE BATEC ELECTRIC-modellerna (AIR, MINI 2 PLUS, ELECTRIC 2 PLUS och SCRAMBLER 2 PLUS) säljs med olika hastighetsbegränsningar beroende på land, region eller kund. **(Se bild 60)**

i INFORMATION!

KRAV PÅ FÄRDIGHETER FÖR ANVÄNDNING AV HANDBIKE BATEC ELECTRIC: HANDBIKE BATEC ELECTRIC är endast rekommenderad för personer med ett fysiskt och psykologiskt tillstånd som lämpar sig för att röra sig i trafiken. Batecs standardmodeller är ämnade för användare med full rörlighet i händer och armar.

För användning av modeller utrustade med QUAD manöverpaneler är det nödvändigt att ha bra rörlighet y armar och viss rörlighet i händer, tillräckligt för att kunna accelerera, bromsa och svänga utan risk. Batec Mobility låter därför alltid sina kunder prova produkten innan.

Vad gäller ryggmärgsskadade bör användaren inte överskrida nivå C6 för att använda HANDBIKE BATEC ELECTRIC QUAD (det är nödvändigt att ha en bra bicepsfunktion och handledsflexion).

För att kunna använda en modell utrustad med HEMI måste användaren ha fullständig rörlighet i åtminstone en av de övre extremiteterna (arm och hand)002E (Se bild 5)

3.1. HANDBIKE BATEC ELECTRIC AIR / MINI 2 PLUS / ELECTRIC 2 PLUS (RAPID 2 PLUS) / SCRAMBLER 2 PLUS

3.1.1. EGENSKAPER

AIR

- Material: 7005 T6 aluminium/6061 T6 aluminium
- Motor: brushless 350 W och 350 RPM/toppeffekt: 470 W/växel bakåt
- Maxhastighet: beroende på version. (Se fig. 60)
- Förbrukning: 10,8 Wh//km (förbrukning beräknad under förhållanden: 75 kg användare, ultralätt stol, platt terräng, ingen vind och konstant hastighet på 10 km/h. Det kan variera med $\pm 20\%$ beroende på batteri).
- Laddare 2 A
- Nivå på förändringsmotstånd för materialen och de polymera enheterna i HANDBIKE BATEC ELECTRIC energi- och styrsystem, är V-0 enligt UL 94
- Däck: stad 10 tum
- Fälg: aluminium 10 tum
- Bromsar: Dubbla mekaniska bromsok på 160 mm bromsskiva och handtag aluminium med parkeringsbroms
- Styrning: 1,5 tum svart
- Styre: av aluminium mattsvart 6061-T6

- Regleringssystem HANDBIKE BATEC ELECTRIC EASY-FIT (patentsökt)
- Förankringssystem HANDBIKE BATEC ELECTRIC EASY-FIX (patentsökt)
- Stativ HANDBIKE BATEC ELECTRIC SAFE-FEET (patentsökt)
- Framljus LED på 30 lux anslutet till huvudbatteriet
- Dubbelt bakljus LED på stativet
- Skärm: COLOT ALL IN ONE TFT (batterinivåindikator, 3 hastighetsväljare framåt och 1 bakåt, 3 assistanslägen, cykeldator, fram- och bakljus, och horn som du manövrerar med 3 knappar på styret)
- Vikt: 11 kg (utan batteri)
- Mått: (Se fig. 5A, 5B och 5C)

MINI 2 PLUS

- Material: Aluminium 7005 T6 / Aluminium 6061 T6
- Motor: Brushless 350 W och 350 RPM / Märkeffekt: 600 W / Backväxel
- Maxhastighet: beroende på version. (Se bild 60)
- Förbrukning: 13 Wh/km (Beräknad förbrukning under förhållandena: användare 75 kg, ultralätt stol, platt terräng, ingen vind och konstant hastighet i 15 km/h. Detta kan variera med $\pm 20\%$ beroende på batteri).
- Snabbladdare 4A
- Brandsäkerheten på kontroll- och strömförsörjningssystemets material och polymerer på din HANDBIKE BATEC ELECTRIC är V-0, enligt UL 94
- Däck: ultra-grip 12"
- Fälg: aluminium 12"
- Bromsar: Dubbelverkande mekanisk skivbroms 140 mm med bromsspakar i aluminium, med parkeringsbroms.
- Headset: 1.1/8 svart
- Styre: I svart matt aluminium 6061-T6
- Regleringssystem BATEC EASY-FIT (Pat. Pend.)
- Förankringssystem BATEC EASY-FIX (Pat. Pend.)
- Ställning BATEC SAFE-FEET (Pat. Pend.)
- 700-lumnska LED sprednja luč, priključena na glavno baterijo
- Dubbla LED-ljus bak på ställningen
- LCD-skärm ALL IN ONE (indikator napolnjenosti baterije, 3 prestavne ročice za naprej in 1 prestavna ročica za nazaj, indikator načina tempomata in protizdrnega načina, kolesarski računalnik, sprednje in zadnje luči ter hupa; upravljanje s 6 gumbi na krmilu)
- Vikt: 13,9 kg (utan batteri)
- Mått: (Se bild 6, 7)

ELECTRIC 2 PLUS

- Material: aluminium 7005-T6 / 6061-T6. Löstagbar framdel för byte av däck
- Motor: Brushless 900 W och 250 RPM / Märkeffekt: 900 W / Backväxel
- Maxhastighet: beroende på version. **(Se bild 60)**
- Förbrukning: 13 Wh/km (Beräknad förbrukning under förhållandena: användare 75 kg, ultralätt stol, platt terräng, ingen vind och konstant hastighet i 15 km/h. Detta kan variera med $\pm 20\%$ beroende på batteri).
- Snabbladdare 4A
- Brandsäkerheten på kontroll- och strömförsörjningssystemets material och polymerer på din HANDBIKE BATEC ELECTRIC är V-0, enligt UL 94
- Däck: Exklusiv 18" ultragrip
- Fälg: I aluminium, dubbelbottnad, 18"
- Bromsar: Dubbelverkande mekanisk skivbroms 180 mm / Handtag i aluminium med parkeringsbroms och tändning
- Headset: 1.1/8 svart
- Styre: I svart matt aluminium 6061-T6
- Regleringssystem HANDBIKE BATEC ELECTRIC EASY-FIT
- Förankringssystem HANDBIKE BATEC ELECTRIC EASY-FIX
- Ställning HANDBIKE BATEC ELECTRIC SAFE-FEET
- LED-ljus fram, 700 lumen, kopplat till huvudbatteriet
- Dubbla LED-ljus bak på ställningen
- LCD-skärm ALL IN ONE (indikator napolnjenosti baterije, 3 prestavne ročice za naprej in 1 prestavna ročica za nazaj, indikator načina tempomata in protizdrsnega načina, kolesarski računalnik, sprednje in zadnje luči ter hupa; upravljanje s 6 gumbi na krmilu)
- Avtagbara vikter
- Vikt: 14,9 kg (utan batteri och vikter)
- Mått: **(Se bild 8)**

RAPID 2 PLUS

- Färg: Mörkgrå med detaljer i rött
- Maxhastighet: beroende på version. **(Se bild 60)**
- Förbrukning: 13 Wh/km (Beräknad förbrukning under förhållandena: användare 75 kg, ultralätt stol, platt terräng, ingen vind och konstant hastighet i 15 km/h. Detta kan variera med $\pm 20\%$ beroende på batteri).
- Motor: Brushless 300 RPM / Märkeffekt: 1440 W / Maxeffekt: 1620 W

- Backväxel
- Batterier med uttag som endast passar BATEC RAPID 2 PLUS och BATEC SCRAMBLER 2 PLUS 48V
- Snabbladdare 3A
- Brandsäkerheten på kontroll- och strömförsörjningssystemets material och polymerer på din HANDBIKE BATEC ELECTRIC är V-0, enligt UL 94
- Chassi: Aluminium 7005 T6 / Styranordning 1.1/8 svart / Löstagbar framdel för byte av däck
- Styre: I svart matt aluminium 6061-T6
- Mekaniska bromsar / Handtag i aluminium med parkeringsbroms och tändning / Flytande bromsskiva 180 mm
- Däck: Exklusiv 18" ultragrip
- Fälg: i svart aluminium, dubbelbottnad, 18"
- Framljus 700 lumen med parkeringsljus. Dubbla LED-ljus bak på ställningen
- LCD-skärm ALL IN ONE (indikator napolnjenosti baterije, 3 prestavne ročice za naprej in 1 prestavna ročica za nazaj, indikator načina tempomata in protizdrsnega načina, kolesarski računalnik, sprednje in zadnje luči ter hupa; upravljanje s 6 gumbi na krmilu)
- USB-uttag
- Signalhorn
- Ställning BATEC ACOPLA
- Avtagbara vikter QR Scrambler
- Vikt: 15,9 kg (utan batteri och vikter)
- Mått: **(Se bild 9)**

SCRAMBLER 2 PLUS

- Material: aluminium 7005-T6 / 6061-T6. Löstagbar framdel för byte av däck
- Motor: Brushless 900 W och 250 RPM / Märkeffekt: 1.440 W / Toppeffekt: 1620 W / Backväxel
- Maxhastighet: beroende på version. **(Se bild 60)**
- 48 V batterier med kontakt endast lämpliga för BATEC RAPID 2 PLUS och BATEC SCRAMBLER 2 PLUS:
- Förbrukning: 13 Wh/km (Beräknad förbrukning under förhållandena: användare 75 kg, ultralätt stol, platt terräng, ingen vind och konstant hastighet i 15 km/h. Detta kan variera med $\pm 20\%$ beroende på batteri).
- Snabbladdare 3A

- Brandsäkerheten på kontroll- och strömförsörjningssystemets material och polymerer på din HANDBIKE BATEC ELECTRIC är V-0, enligt UL 94
- Däck: ultra-grip 19"
- Fälg: I aluminium, dubbelbottnad, 19"
- Bromsar: mekaniska bromsar / Handtag i aluminium med parkeringsbroms och tändning / Bromskivor 203 mm
- Headset: 1.1/8 FSA Orbit Mx svart
- Styre: I svart matt aluminium 6061-T6
- Regleringssystem BATEC EASY-FIT
- Förankringssystem BATEC EASY-FIX
- Stå med upphängning
- Nya dubbla ljus fram, 1.400 lumen
- Dubbla LED-ljus bak på ställningen
- LCD-skärm ALL IN ONE (indikator napolnjenosti baterije, 3 prestavne ročice za naprej in 1 prestavna ročica za nazaj, indikator načina tempomata in protizdrsnega načina, kolesarski računalnik, sprednje in zadnje luči ter hupa; upravljanje s 6 gumbi na krmilu)
- Avtagbara vikter QR Scrambler
- Vikt: 16,1 kg (utan batteri och vikter)
- Mått: (Se bild 10)

3.1.2. DELAR PÅ HANDBIKE BATEC ELECTRIC AIR / MINI 2 PLUS / ELECTRIC 2 PLUS (RAPID 2 PLUS) / SCRAMBLER 2 PLUS (Se bild 11a, 11b, 11c, 11d, 11e, 11f, 11g och 11A, 11B, 11C, 11D, 11E, 11F, 11G för AIR)

3.1.3. QUAD MANÖVERPANEL FÖR HANDBIKE BATEC ELECTRIC AIR / MINI 2 PLUS / ELECTRIC 2 PLUS (RAPID 2 PLUS) / SCRAMBLER 2 PLUS (Se bild 11f, 11g, 12, och 12A för AIR)

3.1.4. HEMI MANÖVERPANEL FÖR HANDBIKE BATEC ELECTRIC AIR / MINI 2 PLUS / ELECTRIC 2 PLUS (RAPID 2 PLUS) / SCRAMBLER 2 PLUS (Se bild 11f, 11g, 13 och 13A för AIR)

Det finns även en symmetrisk version för manövrering med vänster hand.

4. INSTRUKTIONER / ANVÄNDARMANUAL

4.1. LEVERANS

Vid leverans är din nya HANDBIKE BATEC ELECTRIC förpackad i en kartong. För att undvika skador under transporten har de lösa delarna som bör monteras i efterhand, så som batteri, förpackats separat i kartongen.

4.2. UPPACKNING

- Försäkra dig om att kartongen inte har synliga skador som kan ha uppstått under transporten.
- Ta ut allt material ur förpackningen.
- Ta ut de lösa HANDBIKE BATEC ELECTRIC -delarna (inklusive batteri och laddare) ur kartongen och försäkra dig om att ingenting fattas.
- Försäkra dig om att delarna inte har några skador så som repor, slitage, bucklor eller andra defekter.
- Om du upptäcker något problem eller om någon del fattas, kontakta auktoriserad återförsäljare omgående.

4.3. LYFT, TRANSPORTERING OCH FÖRVARING

HANDBIKE BATEC ELECTRIC har anpassats så att användaren enkelt på egen hand kan ta loss batteriet och förvara det.

- Om du behöver transportera din HANDBIKE BATEC ELECTRIC i ett fordon (bil, buss, tåg, flygplan...) rekommenderar vi att ta loss batteriet innan: sätt batterinyckeln i position OPEN, ta ur nyckeln och ta loss batteriet.
- Om du behöver lyfta din HANDBIKE BATEC ELECTRIC rekommenderar vi att ta loss vikterna enligt instruktioner i avsnitt 4.11 och batteriet enligt instruktioner i avsnitt 4.10.1
- Om du transporterar din HANDBIKE BATEC ELECTRIC i bagageutrymmet rekommenderar vi att den är kopplad till rullstolen.

HANDBIKE BATEC ELECTRIC är inte anpassad att användas som transportmedel i ett fordon.

Din HANDBIKE BATEC ELEKTRIC bör förvaras på sval och torr plats och skyddad från direkt solljus och regn. Den bör inte förvaras i mer än två månader utan att användas. .

4.4. KOPPLA HANDBIKE BATEC ELECTRIC TILL RULLSTOLEN

VARNING!

Innan du förankrar HANDBIKE BATEC ELECTRIC AIR, kontrollera att ÅTDRAGNINGSSPAKARNA sitter fast. När du spänner ÅTDRAGNINGSSPAKARNA, och när dessa börjar göra motstånd, vrid 1/8-dels varv för att spänna ytterligare och säkerställa blockering av rörelsen.

- Steg 1: Placera dig framför din HANDBIKE BATEC ELECTRIC, med bromsad rullstol, och centrera styret. (Se bild 14a, 14b)
- Steg 2: Ta tag i styret på din HANDBIKE BATEC ELECTRIC och dra den mot dig samtidigt som du låter ställningen rulla fram tills förankringsrampen på förankringsstången når fram till den främre axeln på rullstolens stång. (Se bild 15)
- Steg 3: Lyft på framhjulet genom att luta styret mot dig, samtidigt som du drar din HANDBIKE BATEC ELECTRIC mot dig. Släpp ner framhjulet genom att lossa greppet om styret när förankringsrampen har passerat framaxeln på rullstolens stång. (Se bild 16a, 16b)
- Steg 4: Släpp på bromsen på rullstolen och tryck lätt på styret på din HANDBIKE BATEC ELECTRIC för att försäkra dig om att framaxeln är på plats och sitter fast ordentligt.
- Steg 5: Tryck hårt ner styret tills det spärras så att såväl ställningens hjul som rullstolens framhjul lyfts från marken. Din HANDBIKE BATEC ELECTRIC har nu kopplats till rullstolen. (Se bild 17)

4.5. KOPPLA LOSS HANDBIKE BATEC ELECTRIC FRÅN RULLSTOLEN

- Steg 1: Försäkra dig om att din HANDBIKE BATEC ELECTRIC är avstängd. (Se fig. 18 eller 18A för Batec AIR)
- Steg 2: Tryck avkopplingsspaken hårt framåt med handflatan tills du märker att kopplingen lossnat. Släpp inte spaken och sätt försiktigt ner din Batec på marken. Råd: luta din HANDBIKE BATEC ELECTRIC bakåt för att undvika att för mycket vikt vilar på spaken. På detta sätt är det mycket lättare att koppla loss den. (Se bild 19 eller 19A för Batec AIR)
- Steg 3: Lyft på framhjulet genom att luta styret mot dig, samtidigt som du drar din HANDBIKE BATEC ELECTRIC mot dig. (Se bild 20)
- Steg 4: Släpp ner framhjulet genom att lossa greppet om styret när lossningsrampen har passerat framaxeln på rullstolens stång. Din HANDBIKE BATEC ELECTRIC har nu kopplats loss från rullstolen. (Se bild 21)



RÅD!

Ha tålamod när du övar på att koppla fast och koppla loss din HANDBIKE BATEC ELECTRIC. Efter bara några veckors användning kommer du ha lärt dig att göra det helt automatiskt.

4.6. FÄLLA IHOP OCH FÄLLA UPP HANDBIKE BATEC ELECTRIC AIR OCH MINI 2 PLUS

Modellerna MINI 2 PLUS och AIR är de enda modellerna som enkelt kan fällas ihop för transport när de är inaktiva.

4.6.1. FÄLLA IHOP FASTSÄTTNINGEN PÅ HANDBIKE BATEC ELECTRIC AIR

- Steg 1. Lossa spakarna för hopkoppling ett varv på fixeringsstången med chassi. (Se fig. 21A)
- Steg 2. Skjut fixeringsstången till den högsta punkten på styrskenan. (Se fig. 21B)
- Steg 3. Vrid fixeringsstången till dess andra ände får kontakt med stänk-/fotskyddet. (Se fig. 21C)
- Steg 4. Sänk styret till sin lägsta punkt och vrid det 90 grader så HANDBIKE BATEC ELECTRIC AIR upptar nu minsta möjliga volym. (Se fig. 21D)
- Steg 5. Vrid den nedre åtdragningsspaken för att begränsa fixeringsstångens rotation och på så sätt undvika olyckor.

4.6.2. FÄLLA UPP FASTSÄTTNINGEN PÅ HANDBIKE BATEC ELECTRIC AIR.

- Steg 1. Lossa skruven som begränsar fixeringsstångens rotation.
- Steg 2. När fixeringsstången nu kan rotera fritt, lyft den lite till sin gräns. (Se fig. 21E)
- Steg 3. Vrid fixeringsstången och sök efter stoppet som markerar stångens horisontella läge. (Se fig. 21F)
- Steg 4. Sänk fixeringsstången och kontrollera att den följer styrskenan tills den kommer i kontakt med ändstoppet vilket säkrar fixeringsstångens anslutningshöjd med rullstolen. (Se fig. 21G)
- Steg 5. Dra åt ÅTDRAGNINGSSPAKARNA på fixeringsstången mot chassi och kontrollera att stången är fullständigt fixerad. När ÅTDRAGNINGSSPAKARNA börjar göra motstånd, vrid då 1/8-dels varv till för att spänna ytterligare och säkerställa fixeringen. (Se fig. 21H)
- Steg 6. När man drar fast ÅTDRAGNINGSSPAKARNA inåt och vrider dem på sin axel, kan man justera den till önskat läge.

4.6.3. FÄLLA IHOP STYRET PÅ HANDBIKE BATEC ELECTRIC MINI 2 PLUS

- Steg 1. Vrid styren 45° åt vänster.
- Steg 2. Vrid säkerhetsfliken som blockerar frigöringsspaken medurs. (Se fig. 21I)
- Steg 3. Aktivera frigöringsspaken för att lossa det fällbara gångjärnet låsaxel. (Se fig. 21J)
- Steg 4. Vik styret åt höger (Se fig. 21K)
- Steg 5. Fäst styret mot stativet med hjälp av det elastiska gummisnöret (Se fig. 21L)

4.6.4. FÄLLA UPP STYRET PÅ HANDBIKE BATEC ELECTRIC MINI 2 PLUS

- Steg 1. Ta loss det elastiska gummisnöret.
- Steg 2. Lyft styret.
- Steg 3. Aktivera blockeringspaken för att fixera det fällbara gångjärnet på styret.
- Steg 4. Vrid säkerhetsfliken för att fixera blockeringspakens position.

4.7. INSTRUKTIONER FÖR MANÖVRERING AV HANDBIKE BATEC ELECTRIC AIR / MINI 2 PLUS / ELECTRIC 2 PLUS (RAPID 2 PLUS) / SCRAMBLER 2 PLUS

Du hittar innebörden av alla symboler som används på reglagen på HANDBIKE BATEC ELECTRIC MINI 2 PLUS, ELECTRIC 2 PLUS, RAPID 2 PLUS, SCRAMBLER 2 PLUS i figur 58 och AIR i figur 58A samt deras olika positioner i figurerna 58B, 58C, 58D, 58E och 58F.

4.7.1. PÅ

BATEC MINI 2 PLUS, ELECTRIC 2 PLUS, RAPID 2 PLUS, SCRAMBLER 2 PLUS

Vrid nyckeln som sitter på batteriets högra sida moturs till position ON. En kontroll av systemet påbörjas: använd inte din HANDBIKE BATEC ELECTRIC förrän kontrollen avslutats och samtliga ljus lyser stadigt. (Se bild 22)



VIKTIGT!

För att säkerhetskontrollen ska kunna genomföras är det nödvändigt att hjulet på HANDBIKE BATEC ELECTRIC är stoppat och att användaren tryckt minst en (1) gång på bromsspaken vid sidan om gasspaken på HANDBIKE BATEC ELECTRIC. (Se fig. 22B och 22C)

.....

AIR

- Innan du slår på batteriet, kontrollera att det sitter ordentligt monterat och fäst med nyckel.

- Tryck på knappen "I" på batteriet för att slå på HANDBIKE BATEC ELECTRIC AIR.
- Tryck därefter på "M"-knappen på konsolen för att aktivera TFT-skärmen. (Se fig. 22A)

VIKTIGT!

För att säkerhetskontrollen ska kunna genomföras är det nödvändigt att hjulet på HANDBIKE BATEC ELECTRIC är stoppat och att användaren tyckt minst en (1) gång på bromsspaken vid sidan om gasspaken på HANDBIKE BATEC ELECTRIC. (Se fig. 22D och 22E)

4.7.2. AV

BATEC MINI 2 PLUS, ELECTRIC 2 PLUS, RAPID 2 PLUS, SCRAMBLER 2 PLUS

Vrid nyckeln på batteriet motsols till position OFF. Om du vrider den till position OPEN stängs din HANDBIKE BATEC ELECTRIC också av och batteriet kan kopplas ur. (Se bild 22)

BATEC AIR

- Tryck på knappen "O" på batteriet för att stänga av HANDBIKE BATEC ELECTRIC.
- Ta inte ut batteriet om strömbrytare står i position "I" (Se fig. 22A)

4.7.3. GASA

Gasen sitter på styrets högra handtag. Den fungerar på samma sätt som på en moped, d.v.s. genom att vrida på gashandtaget för att reglera drivkraften. (Se bild 23)

4.7.4. BROMSA

Din HANDBIKE BATEC ELECTRIC är utrustad med två handbromsar som aktiverar en och samma bromsskiva. Tryck på handbromsspakarna för att bromsa. Råd: Använd en hand för att gasa och den andra för att bromsa. Ha alltid fingrarna på handbromsspakarna för att kunna reagera snabbt. Om du trycker på handbromsen och den röda spaken samtidigt, blockeras handbromsen för att kunna fungera som parkeringsbroms. (Se bild 24 eller 24A för AIR). Modeli MINI 2 PLUS, ELECTRIC 2 PLUS, RAPID 2 PLUS in SCRAMBLER 2 PLUS so opremljeni z elektronsko zavoro, ki pomaga ohranjati konstantno hitrost. Pri nizki hitrosti elektronska zavora preprečuje, da bi vozilo presešlo največjo hitrost.

4.7.5. KÖRNING FRAM- OCH BAKÅT

BATEC MINI 2 PLUS, ELECTRIC 2 PLUS, RAPID 2 PLUS, SCRAMBLER 2 PLUS

- Det finns två körsätt: Framåt- och bakåtdrift.

- För körning framåt finns 3 hastighetsgränser tillgängliga (position 1, position 2, position 3), vilka alla har en indikatorlampa på konsolen.
- För backväxel finns det bara en hastighetsgräns och en indikatorlampa på konsolen.
- När du slår på HANDBIKE BATEC ELECTRIC kommer den alltid att vara i läge framåt och i läge 1.
- I framåtdrift väljer du önskad hastighetsgräns genom att trycka på knappen F (position 1, position 2, position 3).
- Om du trycker på R-knappen aktiveras bakåtdrift. Detta läge aktiveras endast om HANDBIKE BATEC ELECTRIC står still och gasen är avaktiverad. Genom att trycka på F-knappen återgår du till läget för framåtdrift. **(Se bild 25)**

BATEC AIR

- Det finns två driftsätt: Drivning framåt och drivning bakåt.
- För drivning framåt finns 3 hastighetsbegränsningar tillgängliga (läge 1, läge 2, läge 3/4), var och en med olika bild på skärmen.
- För backväxel finns bara en hastighetsbegränsning med ett "R" på skärmen.
- När du slår på HANDBIKE BATEC ELECTRIC kommer den alltid att vara i läget drivning framåt och i läge 1.
- När du trycker på knapparna Δ eller ∇ väljer önskad hastighetsbegränsning (läge 1, läge 2, läge 3, läge 4 eller backväxel "R").
- Om du trycker på knappen ∇ aktiveras backläget. Backväxeln aktiveras bara om HANDBIKE BATEC ELECTRIC nästan har stannat och gaspedalen är avaktiverad. När du Δ trycker på knappen återgår den till drivning framåt om HANDBIKE BATEC ELECTRIC nästan står still och gaspedalen är avaktiverad. **(Se fig. 25A)**
- Det finns 3 driftsätt: ECO, NORMAL och POWER
 - Läge "R", 1 och 2 är ECO
 - Läge 3 är NORMAL
 - Läge 4 är POWER

4.7.6. FRIHJULSLÄGE

Stäng av enheten med nyckeln (BATEC MINI 2 PLUS, ELECTRIC 2 PLUS, RAPID 2 PLUS, SCRAMBLER 2 PLUS) eller stäng av strömbrytaren på batteriet (BATEC AIR)



- För att köra framåt eller bakåt, använd rullstolens ringar för att flytta rullstolen-HANDBIKE BATEC ELECTRIC-enheten i önskad riktning.
- För att svänga, vrid styret på HANDBIKE BATEC ELECTRIC med ena handen medan du fortsätter att driva med den andra handen.
- För att bromsa kan du använda HANDBIKE BATEC ELECTRIC-bromsen eller så kan du använda rullstolens ring.

4.7.7. BELYSNING

BATEC MINI 2 PLUS, ELECTRIC 2 PLUS, RAPID 2 PLUS, SCRAMBLER 2 PLUS

På HANDBIKE BATEC ELECTRIC styre finns en strömbrytare för fram- och bakljus. När du trycker på knappen tänds framljuset i positionsljusläge och ett grönt ljus aktiveras på displayen. Zadnje luči utripajo pri zaviranju, medtem ko so luči prižgane. När du trycker på knappen på nytt ställs framljuset om till helljusläge. Håll in strömbrytarknappen i 2 sekunder för att släcka ljusen. Framljuset sitter under batteriet och de två bakljusen längst ut på ställningen. (Se bild 26a, 26b, 26c)

BATEC AIR

För att tända fram- och bakljus på HANDBIKE BATEC ELECTRIC måste du hålla knappen  intryckt i 1 sekund. När lamporna tänds minskar LCD-skärmens ljusstyrka för att undvika visuellt obehag för användaren vid användning nattetid. För att släcka belysningen, tryck och håll knappen  intryckt i 1 sekund, och ljusstyrkan på LCD-skärmen återgår till dess naturliga nivå. Strålkastaren fram är placerad under batteriet och de två bakljusen är placerade i slutet av stativet. (Se fig. 26A, 26B, 26C)

4.8. INSTRUKTIONER FÖR MANÖVRERING AV HANDBIKE BATEC AIR / ELECTRIC QUAD MINI 2 PLUS / ELECTRIC 2 PLUS / SCRAMBLER 2 PLUS

Du hittar innebörden av alla symboler som används på reglagen på HANDBIKE BATEC ELECTRIC MINI 2 PLUS, ELECTRIC 2 PLUS, RAPID 2 PLUS, SCRAMBLER 2 PLUS i figur 58 och AIR i figur 58A samt deras olika positioner i figurerna 58B, 58C, 58D, 58E och 58F.

4.8.1. PÅ

BATEC MINI 2 PLUS, ELECTRIC 2 PLUS, RAPID 2 PLUS, SCRAMBLER 2 PLUS

Vrid nyckeln som sitter på batteriets högra sida motsols till position ON. En kontroll av systemet påbörjas: använde inte din HANDBIKE BATEC ELECTRIC förrän kontrollen avslutats och samtliga ljus lyser stadigt. (Se bild 27)

.....

VIKTIGT!

För att säkerhetskontrollen ska kunna genomföras är det nödvändigt att hjulet på HANDBIKE BATEC ELECTRIC är stoppat och att användaren tyckt minst en (1) gång på bromsspaken vid sidan om gasspaken på HANDBIKE BATEC ELECTRIC. (Se fig. 22B och 22C)

.....

BATEC AIR

- Innan du slår på batteriet, kontrollera att det sitter ordentligt monterat och fäst med nyckel.
- Tryck på knappen "I" på batteriet för att slå på HANDBIKE BATEC ELECTRIC AIR.
- Tryck därefter på "M"-knappen på konsolen för att aktivera TFT-skärmen. (Se fig. 27A)



VIKTIGT!

För att säkerhetskontrollen ska kunna genomföras är det nödvändigt att hjulet på HANDBIKE BATEC ELECTRIC är stoppat och att användaren tyckt minst en (1) gång på bromsspaken vid sidan om gasspaken på HANDBIKE BATEC ELECTRIC. (Se fig. 22D och 22E)

4.8.2. AV

BATEC MINI 2 PLUS, ELECTRIC 2 PLUS, RAPID 2 PLUS, SCRAMBLER 2 PLUS

Vrid nyckeln på batteriet motsols till position OFF. Om du vrider den till position OPEN stängs din Batec också av och batteriet kan kopplas ur. (Se bild 27)

BATEC AIR

- Tryck på knappen "O" på batteriet för att stänga av HANDBIKE BATEC ELECTRIC.
- Ta inte ut batteriet om strömbrytare står i position "I" (Se fig. 27A)

4.8.3. GASA

Vrid handtaget HANDBIKE BATEC ELECTRIC QUAD mot dig för att gasa. (Se bild 28)

4.8.4. BROMSA

Vrid handtaget HANDBIKE BATEC ELECTRIC QUAD ifrån dig för att reglera inbromsningen. (Se bild 29)

4.8.5. KÖRNING FRAM- OCH BAKÅT

BATEC MINI 2 PLUS, ELECTRIC 2 PLUS, RAPID 2 PLUS, SCRAMBLER 2 PLUS

- För körning framåt finns 3 hastighetsgränser tillgängliga (position 1, position 2, position 3), vilka alla har en indikatorlampa på konsolen.
- För backväxel finns det bara en hastighetsgräns och en indikatorlampa på konsolen.
- När du slår på HANDBIKE BATEC ELECTRIC kommer den alltid att vara i läge framåt och i läge 1.

- I framåtdrift väljer du önskad hastighetsgräns genom att trycka på knappen F (position 1, position 2, position 3).
- Om du trycker på R-knappen aktiveras bakåtdrift. Detta läge aktiveras endast om HANDBIKE BATEC ELECTRIC står still och gasen är avaktiverad. Genom att trycka på F-knappen återgår du till läget för framåtdrift. (Se bild 30)

BATEC AIR

- Det finns två driftsätt: Drivning framåt och drivning bakåt.
- För drivning framåt finns 3 hastighetsbegränsningar tillgängliga (läge 1, läge 2, läge 3/4), var och en med olika bild på skärmen.
- För bakåtdrift finns bara en hastighetsgräns och en indikatorlampa på konsolen.
- När du slår på HANDBIKE BATEC ELECTRIC kommer den alltid att vara i läget drivning framåt och i läge 1.
- När du trycker på knapparna \blacktriangle eller \blacktriangledown väljer önskad hastighetsbegränsning (läge 1, läge 2, läge 3, läge 4 eller backväxel "R").
- Om du trycker på knappen \blacktriangledown aktiveras backläget. Backväxeln aktiveras bara om HANDBIKE BATEC ELECTRIC nästan har stannat och gaspedalen är avaktiverad. När du \blacktriangle trycker på knappen återgår den till drivning framåt om HANDBIKE BATEC ELECTRIC nästan står still och gaspedalen är avaktiverad. (Se fig. 30A)
- Det finns 3 driftsätt: ECO, NORMAL och POWER
 - Läge "R", 1 och 2 är ECO
 - Läge 3 är NORMAL
 - Läge 4 är POWER

4.8.6. FRIHJULSLÄGE

Så här använder du HANDBIKE BATEC ELECTRIC i frihjulsläge:

- Stäng av enheten med nyckeln (BATEC MINI 2 PLUS, ELECTRIC 2 PLUS, RAPID 2 PLUS, SCRAMBLER 2 PLUS) eller stäng av strömbrytaren på batteriet (BATEC AIR)
- För att köra framåt eller bakåt, använd rullstolens ringar för att flytta rullstolen-HANDBIKE BATEC ELECTRIC-enheten i önskad riktning.
- För att svänga, vrid styret på HANDBIKE BATEC ELECTRIC med ena handen medan du fortsätter att driva med den andra handen.
- För att bromsa kan du använda HANDBIKE BATEC ELECTRIC-bromsen eller så kan du använda rullstolens ring.



4.8.7. BELYSNING:

BATEC MINI 2 PLUS, ELECTRIC 2 PLUS, RAPID 2 PLUS, SCRAMBLER 2 PLUS

På HANDBIKES BATEC ELECTRIC styre finns en strömbrytare för fram- och bak-

ljus. När du trycker på knappen tänds framljuset i positionsljusläge och ett grönt ljus aktiveras på displayen. Zadnje luči utripajo pri zaviranju, medtem ko so luči prižgane. När du trycker på knappen på nytt ställs framljuset om till helljusläge. Håll in strömbrytarknappen i 2 sekunder för att släcka ljusen. Framljuset sitter under batteriet och de två bakljusen längst ut på ställningen. (Se bild 31a, 31b, 31C)

BATEC AIR

För att tända fram- och bakljus på HANDBIKE BATEC ELECTRIC måste du hålla knappen  intryckt i 1 sekund. När lamporna tänds minskar LCD-skärmens ljusstyrka för att undvika visuellt obehag för användaren vid användning nattetid. För att släcka belysningen, tryck och håll knappen  intryckt i 1 sekund, och ljusstyrkan på LCD-skärmen återgår till dess naturliga nivå. Strålkastaren fram är placerad under batteriet och de två bakljusen är placerade i slutet av stativet. (Se fig. 31A, 31B, 31C)

4.9. INSTRUKTIONER FÖR MANÖVRERING AV HANDBIKE BATEC AIR / ELECTRIC MINI 2 PLUS / ELECTRIC 2 PLUS (RAPID 2 PLUS) / SCRAMBLER 2 PLUS HEMI

Du hittar innebörden av alla symboler som används på reglagen på HANDBIKE BATEC ELECTRIC MINI 2 PLUS, ELECTRIC 2 PLUS, RAPID 2 PLUS, SCRAMBLER 2 PLUS i figur 58 och AIR i figur 58A samt deras olika positioner i figurerna 58B, 58C, 58D, 58E och 58F.

4.9.1. PÅ

BATEC MINI 2 PLUS, ELECTRIC 2 PLUS, RAPID 2 PLUS, SCRAMBLER 2 PLUS

Vrid nyckeln som sitter på batteriets högra sida mot sols till position ON. En kontroll av systemet påbörjas: använd inte din HANDBIKE BATEC ELECTRIC förrän kontrollen avslutats och samtliga ljus lyser stadigt. (Se bild 32)



VIKTIGT!

För att säkerhetskontrollen ska kunna genomföras är det nödvändigt att hjulet på HANDBIKE BATEC ELECTRIC är stoppat och att användaren tyckt minst en (1) gång på bromsspaken vid sidan om gasspaken på HANDBIKE BATEC ELECTRIC. (Se fig. 22B och 22C)

BATEC AIR

Tryck på knappen "I" på batteriet för att slå på HANDBIKE BATEC ELECTRIC. Innan du slår på, kontrollera att batteriet sitter ordentligt monterat och fäst med nyckel. Tryck därefter på "M"-knappen för att aktivera TFT-skärmen. (Se fig. 32A)

→ VIKTIGT!

För att säkerhetskontrollen ska kunna genomföras är det nödvändigt att hjulet på HANDBIKE BATEC ELECTRIC är stoppat och att användaren tryckt minst en (1) gång på bromsspaken vid sidan om gasspaken på HANDBIKE BATEC ELECTRIC. (Se fig. 22D och 22E)

4.9.2. AV

BATEC MINI 2 PLUS, ELECTRIC 2 PLUS, RAPID 2 PLUS, SCRAMBLER 2 PLUS

Vrid nyckeln på batteriet motsols till position OFF. Om du vrider den till position OPEN stängs din HANDBIKE BATEC ELECTRIC också av och batteriet kan kopplas ur. (Se bild 32)

BATEC AIR

- Tryck på knappen "O" på batteriet för att stänga av HANDBIKE BATEC ELECTRIC.
- Ta inte ut batteriet om strömbrytare står i position "I" (Se fig. 32A)

4.9.3. GASA

Gasen sitter på styrets högra eller vänstra handtag. (Se bild 33 eller 33A för AIR)

4.9.4. BROMSA:

Om du trycker på handbromsen och den röda spaken samtidigt, blockeras handbromsen för att kunna fungera som parkeringsbroms. (Se bild 34 eller 34A för AIR). Modeli MINI 2 PLUS, ELECTRIC 2 PLUS, RAPID 2 PLUS in SCRAMBLER 2 PLUS so opremljeni z elektronsko zavoro, ki pomaga ohranjati konstantno hitrost. Pri nizki hitrosti elektronska zavora preprečuje, da bi vozilo presešlo največjo hitrost.

4.9.5. KÖRNING FRAM- OCH BAKÅT:

BATEC MINI 2 PLUS, ELECTRIC 2 PLUS, RAPID 2 PLUS, SCRAMBLER 2 PLUS

- För körning framåt finns 3 hastighetsgränser tillgängliga (position 1, position 2, position 3), vilka alla har en indikatorlampa på konsolen.
- För backväxel finns det bara en hastighetsgräns och en indikatorlampa på konsolen.
- När du slår på HANDBIKE BATEC ELECTRIC kommer den alltid att vara i läge framåt och i läge 1.
- I framåtdrift väljer du önskad hastighetsgräns genom att trycka på knappen F (position 1, position 2, position 3).
- Om du trycker på R-knappen aktiveras bakåtdrift. Detta läge aktiveras endast om HANDBIKE BATEC ELECTRIC står still och gasen är avaktiverad. Genom att trycka på F-knappen återgår du till läget för framåtdrift. (Se bild 35)

BATEC AIR

- Det finns två driftsätt: Drivning framåt och drivning bakåt.
- För drivning framåt finns 3 hastighetsbegränsningar tillgängliga (läge 1, läge 2, läge 3/4), var och en med olika bild på skärmen.
- För backväxel finns bara en hastighetsbegränsning med ett "R" på skärmen.
- När du slår på HANDBIKE BATEC ELECTRIC kommer den alltid att vara i läget drivning framåt och i läge 1.
- När du trycker på knapparna \blacktriangle eller \blacktriangledown väljer önskad hastighetsbegränsning (läge 1, läge 2, läge 3, läge 4 eller backväxel "R").
- Om du trycker på knappen \blacktriangledown aktiveras backläget. Backväxeln aktiveras bara om HANDBIKE BATEC ELECTRIC nästan har stannat och gaspedalen är avaktiverad. När du \blacktriangle trycker på knappen återgår den till drivning framåt om HANDBIKE BATEC ELECTRIC nästan står still och gaspedalen är avaktiverad. (Se fig. 35A)
- Det finns 3 driftsätt: ECO, NORMAL och POWER
 - Läge "R", 1 och 2 är ECO
 - Läge 3 är NORMAL
 - Läge 4 är POWER

4.9.6. FRIHJULSLÄGE

Så här använder du HANDBIKE BATEC ELECTRIC i frihjulsläge:

- Stäng av enheten med nyckeln (BATEC MINI 2 PLUS, ELECTRIC 2 PLUS, RAPID 2 PLUS, SCRAMBLER 2 PLUS) eller stäng av strömbrytaren på batteriet (BATEC AIR)
- För att köra framåt eller bakåt, använd rullstolens ringar för att flytta rullstolen-HANDBIKE BATEC ELECTRIC-enheten i önskad riktning.
- För att svänga, vrid styret på HANDBIKE BATEC ELECTRIC med ena handen medan du fortsätter att driva med den andra handen.
- För att bromsa kan du använda HANDBIKE BATEC ELECTRIC-bromsen eller så kan du använda rullstolens ring.

4.9.7. BELYSNING

BATEC MINI 2 PLUS, ELECTRIC 2 PLUS, RAPID 2 PLUS, SCRAMBLER 2 PLUS

På HANDBIKES BATEC ELECTRIC styre finns en strömbrytare för fram- och bakljus. När du trycker på knappen tänds framljuset i positionsljusläge och ett grönt ljus aktiveras på displayen. När du trycker på knappen på nytt ställs framljuset om till helljusläge. Håll in strömbrytarknappen i 2 sekunder för att släcka ljusen. Framljuset sitter under batteriet och de två bakljusen längst ut på ställningen. (Se bild 36a, 36b, 36c)

BATEC AIR

För att tända fram- och bakljus på HANDBIKE BATEC ELECTRIC måste du hålla knappen \triangle intryckt i 1 sekund. När lamporna tänds minskar LCD-skärmens ljusstyrka för att undvika visuellt obehag för användaren vid användning nattetid. För att släcka belysningen, tryck och håll knappen \triangle intryckt i 1 sekund, och ljusstyrkan på LCD-skärmen återgår till dess naturliga nivå. Strålkastaren fram är placerad under batteriet och de två bakljusten är placerade i slutet av stativet. (Se fig. 36A, 36B, 36C)

4.10. ANVÄNDNING AV HALSKYDDSSYSTEMET

Aktivera halkskyddssystemet

Do tega bo prišlo, če je HANDBIKE BATEC ELECTRIC vklopljeno, ne glede na to, ali se premika ali miruje, in če je tempomat izklopljen. (Se bild 58)

- Tryck och håll in knappen för framåtdrift ("9" i figur 58) i 2 sekunder.
 - Kontrolllampan (1) (2) (3) på konsolen blinkar
 - Halkskyddssystemet är aktiverat

Ko je sistem proti zdrsni aktiviran 2 sekundi, prepričajte se, da bi se HANDBIKE BATEC ELECTRIC po klancu kotalilo nazaj, poleg tega pa močno zmanjša zdrs koles pri speljevanju.

Avaktivera halkskyddssystemet

To se bo zgodilo, če je HANDBIKE BATEC ELECTRIC vklopljeno, ne glede na to, ali se premika ali miruje.

- Tryck och håll in knappen för framåtdrift ("9" i figur 58) i 2 sekunder.
 - Kontrolllampan (1) (2) (3) på konsolen lyser konstant
 - Halkskyddssystemet är avaktiverat

Ko je sistem proti zdrsni deaktiviran, se HANDBIKE BATEC ELECTRIC vrne v osnovno delovanje.

Sistem proti zdrsni je standarden pri modelih MINI 2 PLUS, ELECTRIC 2 PLUS, RAPID 2 PLUS in SCRAMBLER 2 PLUS. Za druge modele se prosimo pozanimajte.

4.11. FARTHÅLLARSYSTEMETS FUNKTION

Aktivera farthållarsystemet

Detta sker endast om HANDBIKE BATEC ELECTRIC är i rörelse och gaspedalen är aktiverad (se fig. 58).

- Håll knappen \triangle eller knappen ∇ ("7" eller "8" i figuren 58) nedtryckt under 2 sekunder.

- Indikatorlamporna (1), (2) och (3) kommer att blinka omväxlande på konsolen.
- Farthållaren är aktiverad.
- Hastigheten på HANDBIKE hålls konstant på den hastighet som visas på skärmen.
- När farthållaren är aktiverad kan man använda de här två alternativen för att ändra den konstanta hastigheten:
 - Tryck på knappen Δ ("7" i figur 58) för att öka hastigheten.
 - Tryck på knappen ∇ ("8" i figur 58) för att minska hastighetsvärdet.
 - Aktivera gaspedalen för att öka hastigheten, men när gaspedalen släpps återgår hastigheten till det förvalda värdet.

Avaktivera farthållarsystemet

- Det finns tre alternativ för att inaktivera farthållarsystemet:
 - Tryck på knappen F ("9" i figur 58).
 - Tryck på knappen R ("10" i figur 58).
 - Tryck på någon av de två bromshandtagen.
- Kryssningskontrollen är inaktiverad om:
 - Indikatorlampan (1) (2) (3) på konsolen lyser med fast sken.
 - Hastigheten tenderar att minska tills HANDBIKE når sitt viloläge medan gaspedalen är inaktiverad.

När farthållaren är avstängd återgår HANDBIKE BATEC ELECTRIC till sin grundläggande funktion.

Farthållarsystemet ingår som standard i modellerna MINI 2 PLUS, ELECTRIC 2 PLUS, RAPID 2 PLUS och SCRAMBLER 2 PLUS. Andra modeller, kontakta oss.

4.12. BATTERI

BATEC MOBILITY ima na voljo več 36 V in 48 V litij ionskih baterij, vse brez spomin-skega učinka in s samodejnim sistemom brezžične povezave.

BATEC MOBILITY har tillgängligt 36V BATTERIER MED IATA-DGR-REGLERING, för transport med flyg för batterier i rörelsehjälpmedel (**Se fig. 37 och för AIR 37A**), För modellerna BATEC AIR, MINI 2 PLUS och ELECTRIC 2 PLUS.

Litiumbatterier har stora fördelar i förhållande till andra sorters batterier p.g.a. sin flexibilitet. De behöver inte fulladdas varje gång de används och man behöver inte använda dem oavbrutet eller ladda ur dem totalt.

Batec Mobility använder bara batterier med den säkraste teknologin, så som det intelligenta batterihanteringssystemet BMS (Battery Management System).

HANDBIKE BATEC ELECTRIC-batterierna är underhållsfria.

4.12.1. TA BORT OCH SÄTTA FAST BATTERIET PÅ DIN HANDBIKE BATEC ELECTRIC

För att sätta fast och ta bort batteriet på din HANDBIKE BATEC ELECTRIC behövs inga kontakter då detta görs automatiskt. (Se bild 38 förutom för AIR)

Ta bort batteriet

BATEC MINI 2 PLUS, ELECTRIC 2 PLUS, RAPID 2 PLUS, SCRAMBLER 2 PLUS

Vrid nyckeln till position TA BORT BATTERI (OPEN). Ta tag i batteriets handtag och dra försiktigt uppåt tills batteriet lossnat helt ur skenan. (Se bild 39)

BATEC AIR

- Kontrollera att batteriet är avstängt, strömbrytaren måste stå i läge "O".
- Vrid nyckeln moturs ett halvt varv. Ta tag runt batteriet med handen, separera först den övre delen av batteriet, lämna det i ett lutande läge och ta sedan helt bort batteriet. (Se fig. 39A)

Sätta fast batterie

BATEC MINI 2 PLUS, ELECTRIC 2 PLUS, RAPID 2 PLUS, SCRAMBLER 2 PLUS

Ta tag i handtaget. Stöd batteriets nedre högra hörn på sidostativets kant tills det glider ner i skenan. Låt batteriet glida ner långsamt tills den nedre delen sitter helt fast i stativet. Vrid sedan slutligen nyckeln till "OFF"-läget för att fästa batteriet vid HANDBIKE BATEC ELECTRIC. (Se bild 40)

BATEC AIR

Håll fast batteriet i framsidan, för att undvika att klämma fingrarna i batterihållaren när du sätter i det. Vila först batteriets bas mot stödet och se till att batteripolerna kommer i kontakt med stödets poler. Koppla sedan den övre delen av batteriet så att det passar in. Vrid slutligen nyckeln ett halvt, för att fixera batteriet till HANDBIKE BATEC ELECTRIC. (Se fig. 40A)



VIKTIGT!

På BATEC MINI 2 PLUS, ELECTRIC 2 PLUS, RAPID 2 PLUS, SCRAMBLER 2 PLUS, om batteriet är i position OFF, kan du ta ut nyckeln men inte ta loss batterie

.....

4.12.2. KOPPLA IN BATTERIET

BATEC MINI 2 PLUS, ELECTRIC 2 PLUS, RAPID 2 PLUS, SCRAMBLER 2 PLUS

För att koppla in batteriet på din HANDBIKE BATEC ELECTRIC behöver du bara vrida nyckeln till position PÅ (ON) för normal användning. (Se bild 41)

BATEC AIR

För att ansluta batteriet till HANDBIKE BATEC ELECTRIC, bara tryck på strömbrytaren I" och använd HANDBIKE BATEC ELECTRIC som vanligt. (Se fig. 41A)

Urladdningsprocessen i batteriet är skyddat av ett intelligent batterihanteringssystem kallat BMS (Battery Management System) som bryter strömtillförseln om den är för stor, eller om endast en cell i batteriet är alltför urladdad. (Se fig. 42 eller 42A för AIR)

.....

 **VARNING!**

Använd aldrig urladdningsuttaget för att ladda batteriet eller för energitillförsel på annat sätt, vare sig via energikälla eller system för regenerativ bromskraftåtervinning.

.....

4.12.3. LADDA BATTERIET

Laddningstiden för Batec Mobilitys batteri är 3 timmar. Såväl laddaren som batteriets energiförvaltning bryter automatiskt strömtillförseln när batteriet är fulladdat.

Ladda batteriet: För att ladda batteriet måste nyckeln befinna sig i position OFF eller OPEN. Batteriet kan laddas vare sig det sitter fast på din HANDBIKE BATEC ELECTRIC eller är borttaget. Vrid på locket som skyddar laddningsuttaget, sätt i laddaren i laddningsuttaget, anslut sedan laddaren till eluttaget och slå på laddaren.

BATEC MINI 2 PLUS, ELECTRIC 2 PLUS, RAPID 2 PLUS, SCRAMBLER 2 PLUS

- Batteriet på din Batec laddas genom ett 3-pin XLR-uttag som finns på batteriets kant. (Se bild 43)
- Öppna locket som skyddar laddningsporten, anslut först laddaren till batteriets laddningsport, sedan ansluter du den till elströmmen och slå på laddaren om denna har en strömbrytare.

BATEC AIR

- Batteriet laddas genom koaxialporten som finns ovanpå och på sidan mittemot batteriets på/av-brytare. (Se fig. 43A)
- Ovanpå batteriet finns det LED-lampor som indikerar batterinivån när du trycker på den översta knappen. (Se fig. 43B)
- Öppna locket som skyddar laddningsporten, anslut först laddaren till batteriets laddningsport, sedan ansluter du den till elströmmen och slå på laddaren om denna har en strömbrytare.

⚠ VARNING!

Använd aldrig laddare från andra tillverkare. Använd inte heller laddare som är anpassade för andra HANDBIKE BATEC ELECTRIC -modeller, då de alla har olika egenskaper beroende på modell.

Förvaring av batteriet

Ion litiumbatterier har ett intelligent batterihanteringssystem kallat BMS (Battery Management System) där en liten mängd energi konstant förbrukas för att övervaka batteriets tillstånd. Förbrukningen är mycket låg, men om batteriet är fullkomligt urladdat då det förvaras kan BMS energilager ta slut på bara några veckor. Om detta skulle inträffa kan batteriet aldrig mer användas. Därför rekommenderar vi att du noga följer dessa instruktioner:

⚠ VARNING!

- Fulladda batteriet innan du förvarar det.
 - Förvara alltid batteriet med nyckeln i position OFF.
 - Ladda batteriet fullt upp minst var 3:e månad.
 - Om batteriet inte fungerar efter en längre tids förvaring måste det slängas p.g.a. säkerhetsskäl.
-

4.12.4. INFORMATION ANGÅENDE BATTERIETS SÄKERHET

Riskerna med ion litiumbatterier är allmänt kända och det är viktigt att ta dem på allvar. Batteriet i ett fordon, som t.ex. en HANDBIKE BATEC ELECTRIC, har tillräckligt mycket energi lagrad för att kunna orsaka en större olycka vid felaktig skötsel eller vårdslöshet.

BATEC MOBILITY ANVÄNDER SIG BARA AV LITIUMBATTERIER SOM ANSES STABILA OCH SÄKRA.

Samtliga Batec Mobilities batterier har säkerhetssystem, så som t.ex. det intelligenta batterihanteringssystem BMS (Battery Management System), som konstant övervakar batteriets tillstånd.

Men trots alla integrerade säkerhetssystem är det viktigt att användaren bidrar till att minska riskerna. Om en fara uppstår i andra komponenter en i själva batteriet, så som t.ex. ett felaktigt funktionssätt av elinstallationen i byggnaden där detta befinner sig eller av elnätet i allmänhet, rekommenderar vi att följa dessa anvisningar:

VARNING!

- Ladda batteriet endast under uppsyn.
 - Ladda inte din HANDBIKE BATEC ELECTRIC IKE under tiden du använder den, då det finns risk för elektrisk stöt och olyckor.
 - Ladda inte batteriet på natten medan du sover.
 - Ladda ej batteriet i närheten av brandfarliga material.
 - Använd aldrig urladdningsuttaget för att ladda batteriet och tvärtom, använd aldrig laddningsuttaget för att urladda det.
 - När du ska ladda batteriet, använd bara Batec Mobilitys laddare som medföljde när du köpte din HANDBIKE BATEC ELECTRIC.
 - Lämna eller ladda aldrig batteriet i närheten av en värmekälla.
 - Ladda aldrig batteriet vid temperaturer som ej överstiger 0 °C.
 - Ladda alltid batteriet innan du förvarar det.
 - Det är inte tillåtet att manipulera insidan av batteriet då det finns risk för explosion och/eller brand.
-

4.12.5. ÖVRIG INFORMATION OM BATTERIET

Användning av batteriet vid låg temperatur

Ion litiumbatterier har en lägre kapacitet vid låg temperatur (under 0°C), såväl vad gäller energitillförsel som självurladdning. Detta är inte farligt, men oönskat. Därför rekommenderar vi att förvara batteriet inomhus. Ladda aldrig batteriet vid temperaturer som ej överstiger 0°C.

Användning av batteriet vid fuktiga förhållanden

Skalet på Batec Mobilitys batteri skyddar cellerna och strömkretsen på insidan mot fukt och regn. Detta skydd är tillräckligt för att stå emot dessa förhållanden under en kortare period, men om batteriet utsätts för regn och fuktighet under en längre tid kan detta leda till att batteriet inte fungerar på rätt sätt. Därför rekommenderar vi att undvika dessa förhållanden och att vistas med din HANDBIKE BATEC ELECTRIC utomhus när det regnar eller snöar så lite som möjligt.

Batteriets livslängd

Batteriets livslängd ligger på mellan 200 - 500 laddningar och 1 - 3 år beroende på olika faktorer så som t.ex. temperatur, hur ofta det används och andra omständigheter (användarens vikt, körsätt, terräng, etc.).

För att förlänga batteriets livslängd rekommenderas följande:

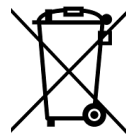
→ VIKTIGT!

- Kör mjukt och ej i hög hastighet.
 - Undvik att utsätta batteriet för höga temperaturer.
 - Undvik att utsätta batteriet för låga temperaturer (under 0 °C).
 - Undvik att förvara batteriet under längre perioder.
-

Batteriet slutar inte att fungera helt plötsligt, utan får gradvis en sämre effekt. Om ditt batteri helt plötsligt slutar att fungera brukar detta bero på ett tekniskt problem och inte på att batteriets livslängd tagit slut.

Kassering a batteriet

Precis som alla andra batterier måste Batec Mobilitys batterier kasseras på rätt sätt. Kontakta en återvinningsstation för mer information. Kontakta din nationella distributör eller en lokal återvinningscentral om du har några frågor..



Hur batterimätaren fungerar

Batterimätaren finns på displayen (LCD-skärmen) på din HANDBIKE BATEC ELECTRIC. Den består av staplar som visar hur många % energi som finns kvar. (Se bild 59)

→ VIKTIGT!

När systemet noterar att mindre än 20% av tillgänglig batterikapacitet återstår, kan du begränsa användningen av HANDBIKE BATEC ELECTRIC till position 1 (maximal hastighet: 6 km/h eller 3 km/h, beroende på version) för att spara energi.

4.13. VIKTER

Vissa av HANDBIKE BATEC ELECTRIC modeller är utrustade med två vikter för att förbättra dragkraften. Vikterna sitter på framgaffeln, en på varje sida, och väger 2,4 kg vardera. För att underlätta transporten av din HANDBIKE BATEC ELECTRIC är de avtagbara.

- För att ta av vikterna:

- 1) Ta ett fast tag i vikten med ena handen, tryck in den röda knappen och se till att viktens nedre del avlägsnas från din HANDBIKE BATEC ELECTRIC. (Se bild 44)

- 2) Avlägsna vikten helt. Extrae totalmente el lastre. **(Se bild 45)**
- Sätta på vikterna:
 - 1) Ta ett fast tag i vikten med ena handen. Luta lätt på den och sätt i de båda fästena i vikthållarens skåra. **(Se bild 46)**
 - 2) Tryck den nedre delen på vikten inåt tills du hör ett "klick". **(Se bild 47)**

5. MONTERING OCH INSTÄLLNINGAR

5.1. MONTERING AV HANDBIKE BATEC ELECTRIC PÅ RULLSTOL

För att koppla en HANDBIKE BATEC ELECTRIC till en rullstol måste förankringsstången BATEC DOCKING-BAR (Ej patentskyddad än) sättas på. Stången BATEC DOCKING-BAR kan monteras på i princip alla rullstolar på marknaden, såväl hopfällbara som med fast ram.

VIKTIGT!

En uppdaterad lista över de rullstolar som passar HANDBIKE BATEC ELECTRIC finns under Support på Batec Mobilitys hemsida.

Monteringen av HANDBIKE BATEC ELECTRIC på din rullstol bör genomföras av en kvalificerad och en av Batec Mobility auktoriserad installatör. Kontakta Batec Mobility för att få information om auktoriserade installatörer i ditt område.

5.2. ANVÄNDARINSTÄLLNINGAR

När din HANDBIKE BATEC ELECTRIC väl monterats på din rullstol finns en hel del användarinställningar som anpassar den till t.ex. rörlighetsnivå, typ av handikapp och användarens vikt och längd.

Inställningarna är enkla att genomföra med de hjälpmedel och instruktioner som medföljer din HANDBIKE BATEC ELECTRIC och med endast grundlig mekanisk kunskap.

De inställningar som finns att välja mellan är följande:

- Justering av avståndet HANDBIKE BATEC ELECTRIC – RULLSTOL
- Justering av styrrörets lutning på din HANDBIKE BATEC ELECTRIC
- Justering av styrets höjd på din HANDBIKE BATEC ELECTRIC
- Prilagodite višino pritrdilne palice BATEC ELECTRIC HANDBIKE.
- Inställningar på LCD-displayen

5.2.1. JUSTERING AV AVSTÅNDET HANDBIKE BATEC ELECTRIC – RULLSTOL

Med din HANDBIKE BATEC ELECTRIC fastsatt på din rullstol kan du justera avståndet mellan HANDBIKE BATEC ELECTRIC – RULLSTOL för att avståndet mellan fötter och ställning är så litet som möjligt. Detta görs med hjälp av fästets teleskopstång och de angivna skruvarna. Om användaren inte har några speciella önskemål eller begränsningar rekommenderar vi ett avstånd på 8 cm. (Se bild 48 eller 49A för AIR)

5.2.2. JUSTERING AV STYRRÖRETS LUTNING (GÄLLER EJ MODELLEN AIR / MINI 2 PLUS)

När din HANDBIKE BATEC ELECTRIC är fastsatt på din rullstol kan styrrörets lutning justeras för att anpassa användarens armlängd till styret med hjälp av de angivna skruvarna. Det är viktigt att de övre och undre skruvarna alltid sitter sig i samma numrering. Om användaren inte har några speciella önskemål eller begränsningar rekommenderar vi position 3. (Se bild 49)

5.2.3. JUSTERING AV STYRRÖRETS HÖJD

När din HANDBIKE BATEC ELECTRIC är fastsatt på din rullstol kan styrrörets höjd justeras med hjälp av Quick Release-spaken. (Se bild 50a eller 50A för AIR)

När du använder Batec måste styrstolpens höjdgräns respekteras utan att överskrida strecket under MAX-tecknet. Detta streck bör endast överskridas för styrets fällning. (Se fig. 50b)



! VARNING!

Justera inte över MAX-märket på styrstolpen på modellerna BATEC MINI 2 PLUS, ELECTRIC 2 PLUS, RAPID 2 PLUS, SCRAMBLER 2 PLUS.

.....

5.2.4. PRILAGODITE VIŠINO PRITRDILNE PALICE BATEC ELECTRIC HANDBIKE.

BATEC MINI 2 PLUS, ELECTRIC 2 PLUS, RAPID 2 PLUS, SCRAMBLER 2 PLUS

1. Ko BATEC ELECTRIC HANDBIKE ni priključen, popustite zgornje in spodnje vijake, ki povezujejo pritrdilno palico z vilicami.
2. Ko se pritrdilni drog lahko prosto premika vzdolž vodila, prilagodite višino glede na uporabnikov stol.
3. Ko je višina nastavljena, ponovno privijte vijake, da se palica ne more premakniti.

BATEC AIR

1. Med HANDBIKE BATEC ELECTRIC frigjord, lossar du de övre och nedre skruvarna som ansluter fixeringsstången till chassit genom att vrida ÅTDRAGSSPAKARNA (Se fig. 21A)
2. När fixeringsstången kan röra sig fritt längs styrskenan, justera höjden beroende på användarens stol med hjälp av installationsnivån och fäst fixeringsstången genom att dra åt ÅTDRAGNINGSSPAKARNA. Sse fig. 21H)
3. Justera ÄNDSTOPPET för fixeringsstången som ses i figur 49B genom att dra åt skruven till 8 Nm.

 **VARNING!**

Innan du använder HANDBIKE BATEC ELECTRIC AIR, när du drar åt fixeringsstången och när ÅTDRAGNINGSSPAKARNA börjar göra motstånd, se till att vrida ytterligare 1/8-dels varv för att dra åt mer och för att säkerställa blockering av rörelsen.

5.2.5. INSTÄLLNINGAR PÅ LCD-DISPLAYEN

Följ dessa steg för att konfigurera inställningarna på LCD-displayen:

1. Starta batteriet så att INFORMATIONSSKÄRMEN visas: **(Se bild 51)**
2. Pritisnite gumb M (način) za premikanje med vse funkcijami v zaporedju z enega zaslonne funkcije na drugo, na primer ODO (števec kilometrov)
 - AVG (povprečna hitrost) / MAX (najvišja hitrost) – TRIP 1 / ODO – TRIP 2 / ODO. **(Se bild 52)**
 - Tryck på knappen R (återställa) i 2 sekunder för att nollställa var och ett av alternativen TRIP 2, AVG och MAX.
 - TRIP 1, AVG och RT kan återställas samtidigt när en av de tre funktionerna startas om.
 - Podatkov ODO ni mogoče ponastaviti.
3. Tryck på knapparna M och R samtidigt i 2 sekunder så att INSTÄLLNINGSSKÄRM 1 visas: **(Se bild 53)**
4. Pritisnite gumb M za premikanje med vse funkcijami v zaporedju z enega zaslonne funkcije na drugo, na primer število obsega kolesa in km/h ali mph.
 - Tryck på knappen R för att öka den siffra som blinkar med 1 nummer eller för att omvandla enheter.
 - Tryck på knappen M för att bekräfta siffrornas inställning och för att förflytta dig till föregående eller nästa inställningsskärm.
 - Värdena för c (omkretsmått) för varje modell är följande:
 - MINI 2 PLUS: 990
 - ELECTRIC 2 PLUS / RAPID 2 PLUS: 1445
 - SCRAMBLER 2 PLUS: 1621
 - Tryck på M i 2 sekunder på samtliga inställningsskrmar för att avsluta inställningen och förflytta dig till INFORMATIONSSKÄRMEN.
5. På INSTÄLLNINGSSKÄRM 1 (steg 4) visas INSTÄLLNINGSSKÄRM 2 då du trycker på knapparna M och R samtidigt i 2 sekunder. **(Se bild 54)**

Batteriets antal volt visas i den nedre delen av skärmen och tillverkarens indikation av batteristatus i den övre delen.

6. För att gå tillbaka till INFORMATIONSSKÄRMEN och bekräfta alla inställningar, tryck på knappen M i 2 sekunder. Om INSTÄLLNINGSSKÄRM 1 kommer upp, tryck återigen på knappen M i 2 sekunder: **(Se bild 55)**

→ VIKTIGT!

- Ändra inte batteristatus eller batteriets voltvärde.
- Gå inte ur INSTÄLLNINGSSKÄRM 1 genom att stänga av batteriet.
- Följ steg 3, 5 och 6 om batteriet är fulladdat och följande visas när skärmen tänds: **(Se bild 56)**

BATEC AIR

1. Slå på batteriet **(Se fig. 56A)**

2. Tryck på M-knappen **(Se fig. 56B)**

Information visas om LARM – HASTIGHET – BATTERINIVÅ (till vänster ses tre orange staplar som är reserven, resten av nivåerna är gröna) – DELAVSTÅND – TOTALT AVSTÅND – ASSISTANSANTAL (1, 2, 3 och 4 framåtdrift samt R backväxel) – ASSISANSLÄGE (Eco, Normal, Power)

3. Konfiguration av skärmen: tryck på **△ ▽**-knapparna samtidigt i 1 sekund och man kommer in i konfigurationsmenyn **(Se fig. 56C)**.

– Med hjälp av knapparna som anges ovan, fortsätt att välja önskat koncept från följande lista:

- | | |
|------------------------------------|--------------|
| 1· km/h – mi/h | Att välja |
| 2· Säkerhetspin | Bortkopplad |
| 3· Färg | Positiv |
| 4· Ljusstyrka | Max |
| 5· Batteridata | Ej aktiverat |
| 6· Data maskinvara och programvara | |
| 7· Maxhastighet | Ej aktiverad |
| 8· Hjulets omkrets | 700 C |
| 9· Volt | 36 V |
| 10· Bluetooth | Ej aktiverat |
| 11· Återställning av DELAVSTÅND | |
| 12· Avancerade inställningar | Ej aktiverat |

– När du är vid piktogram går du in genom att trycka på "M"-knappen

- Med knapparna ▲ och ▼ väljer vi ett värde och bekräftar med "M"-knappen
- Vi väljer "EXIT" på skärmen och trycker på "M" för att bekräfta och återgå till skärmen för konfigurationsmenyn.
- För att återgå till startskärmen tryck på de två knapparna ▲ och ▼ samtidigt under 1 sekund.

6. UNDERHÅLL OCH REPARATIONER

Din HANDBIKE BATEC ELECTRIC har omsorgsfullt designats för att erbjuda en hög prestanda, men det är mycket viktigt att du utför förebyggande underhåll av din HANDBIKE BATEC ELECTRIC för att minska risken för problem och för att den ska hålla längre.

För att minska risken för olyckor och/eller skador på din HANDBIKE BATEC ELECTRIC är det mycket viktigt att du besöker en av Batec Mobility auktoriserad återförsäljare för alla typer av reparationer.

Kom ihåg att den viktigaste källan för såväl hjälp som information är den återförsäljare som sålde din HANDBIKE BATEC ELECTRIC till dig. De kan dessutom svara på frågor angående inställningar, underhåll och garanti.

Eftersom du är en del av «Batec Mobility-familjen», uppmuntrar vi dig att ha ständig kontakt med din Batec-representant för att optimera produktens prestanda.

FÖREBYGGANDE PLAN

UPPGIFT	Månadsvis	Årligen
Kontroll av däckslufttryck (2 bar). Kontrollera allmänna tillstånd (spårens djup, repor, sprickor...) och byta ut vid behov.	✓	
Rengöring av Batec.	✓	
Kontrollera åtdragningar. (Se bild 48, 49, 49A)	✓	
Kontroll av bromsar (kåpor, kablar, bromok, bromsskiva...). Byta ut och/eller justera komponenter vid behov.	✓	
Kontrollera smörjning av kablar och kedjor, smörj om nödvändigt.	✓	
Kontrollera växel- och dragmekanismen, smörj om nödvändigt.	✓	
Kontrollera spänning på ekrar, besök officiellt serviceställe eller auktoriserad distributör vid behov.	✓	
Genomgång av din Batec vid en officiell service eller auktoriserad distributör.		✓

Kontroll av däckets lufttryck

Det garanterar att däcktrycket är det rekommenderade för varje modell och att oregelbundenheter i ytan inte observeras.

Rengöring av din HANDBIKE BATEC ELECTRIC

Rengör chassits alla delar med varmt vatten och tvål, bilrengöringsmedel eller annan mild rengöringsprodukt som inte skadar ytan. Torka bort alla vattenrester. Tvätta ej med högtrycksslang.

Desinfektion av HANDBIKE BATEC ELECTRIC

Så här desinfekterar du HANDBIKE BATEC ELECTRIC:

- Använd hydroalkoholisk desinfektionslösning och en trasa.
- Fukta trasan rikligt med den hydroalkoholiska desinfektionslösningen.
- Torka med trasan över alla ytor som är i kontakt med användaren: handtag, knappar, konsol och frigöringshandtag.
- Låt lufttorka.



VIKTIGT!

Om sand och havsvatten kommer i kontakt med din HANDBIKE BATEC ELECTRIC under en längre tid kan vissa delar skadas. Rengör din HANDBIKE BATEC ELECTRIC efter användning.

Rengöring av fram- och bakhjul

Försäkra dig om att framhjulet och de båda bakhjulen snurrar fritt och ta bort eventuell smuts.

Översyn av bromsar

Kontrollera att båda bromsarna trycker ordentligt på skivan när du bromsar för att kunna garantera en effektiv bromsning.

Smörjning av kablar och kedjor

Applicera en droppe smörjmedel eller spreja lätt de kablar som är i kontakt med spakar och kedjor med teflonspray. Glöm inte att ta bort eventuella oljerester både före och efter applicering.

Smörjning av transmissions- och kopplingsmekanism

Applicera en droppe smörjmedel eller spreja lätt transmissions- och kopplingsmekanism med teflonspray. Glöm inte att ta bort eventuella oljerester både före och efter applicering.

Besiktning av din HANDBIKE BATEC ELECTRIC av en auktoriserad återförsäljare

Rekommenderade förebyggande underhåll och reparationer av din BATEC ELECTRIC HANDBIKE bör utföras av en av BATEC MOBILITY auktoriserad återförsäljare.

Byte av däck och gummin

Innan du byter innerslang: Försäkra dig om att inga främmande föremål fastnat i fälgbotten eller i däckets inre lager och rengör på djupet i fall detta skulle behövas. Kontrollera fälgtejen; speciellt runt ventilöppningen. En slitstark och rätt placerad fälgtejp räcker för att kunna garantera ett långvarigt skydd mot skador på innerslangen orskade av gjutränder och vassa ekermuttrar.

Innan du pumpar slangen: Kontrollera konturen på båda sidor och försäkra dig om att slangen inte sitter fast mellan däckets klinch och fälg. Tryck försiktigt in ventilen och dra sedan ut den igen så att den garanterat sitter på rätt sätt.

Återvinna HANDBIKE BATEC ELECTRIC

HANDBIKE BATEC ELECTRIC kan återvinnas. Om du vill återvinna den, kontakta distributören från vilken du köpte produkten och de kommer att hantera leveransen av enheten som ska återvinnas till BATEC MOBILITY:s anläggningar. Enheten som ska återanvändas kommer att granskas, justeras och verifieras igen.

VARNING!

Efter installationen, kontrollera lufttrycket i däcket. Det är viktigt att du har rekommenderat lufttryck och att däcket alltid är i perfekt skick för att kunna garantera din personliga säkerhet och för att din Batec ska fortsätta fungera korrekt.

INFORMATION!

Underhållet av en HANDBIKE BATEC ELECTRIC varierar för varje enskild användare. Därför bör du rådfråga din Batec Mobility-representant i syfte att fastställa ett program för regelbundet underhåll som anpassar sig till din användning.

VIKTIGT!

Genomför alltid en säkerhetskontroll av din HANDBIKE BATEC ELECTRIC före varje användning. Ett felaktigt underhåll kan leda till annullering av garantin.

7. MÄRKNING

Samtliga HANDBIKE BATEC ELECTRIC har följande märkning: (Se bild 57)

SYMBOLER

	Tillverkare
SN	Serienummer
REF	Registreringsnummer
	Denna produkt uppfyller kraven i Förordning (EU) 2017/745 om medicintekniska produkter
	Tillverkningsdatum
	Se användarmanual
	Bifogas texten "Medical Device" (Medicinteknisk Produkt)
	Se försiktighetsinformation (batteri)
	EN 12184:2014 – Rullstol ej avsedd att användas som sits till ett motordrivet fordon
	ISO 7000 – Maximal viktkapacitet

Vid beställning av resevdelar eller vid reklamation, uppge informationen på märket.

8. GARANTI

8.1. GARANTITID

Batec Mobility lämnar **tre (3) års garanti** till registrerad ägare av produkten på alla fasta delar från leveransdatum, för fel som beror på bristfälligheter i material och fabrikationsfel.

Batec Mobility lämnar **ett (1) års garanti** till registrerad ägare av produkten på BATTERIET från leveransdatum, för fel som beror på bristfälligheter i material och fabrikationsfel. BATTERIET anses vara en förslitningsdel.

8.2. ALLMÄNNA VILLKOR

- Förslitningsdelar (förutom BATTERIET, som har 1 års garanti) omfattas inte av garantin, om dessa inte slitits ut i förtid p.g.a. fabrikationsfel. Dessa komponenter omfattas av däck, slang, handtag, bromskablar, ställningshjul och liknande delar.
- Om du skulle behöva utnyttja denna garanti rekommenderar Batec Mobility dig att kontakta en auktoriserad återförsäljare som kan tala om för dig vilka lösningar som finns på dina problem.
- Batec Mobility är inte ansvarig för skador på en produkt som orsakats av felaktig hantering eller förvaring. Om Batec Mobility anser att en del har installerats, förvarats eller hanterats på felaktigt sätt har användaren inte rätt till någon garanti. Här nämner vi några exempel:
 - Produkten eller delen har inte fått det underhåll som anges i Batec Mobilities rekommendationer i användarmanualen och instruktionerna för underhåll.
 - Ej originala tillbehör har använts.
 - Din HANDBIKE BATEC ELECTRIC eller dess delar har skadats till följd av försummelse, olycka eller felaktig användning.
 - Din HANDBIKE BATEC ELECTRIC eller dess delar har genomgått ändringar som inte följer Batec Mobilities rekommendationer, eller reparationer har genomförts utan att informera auktoriserad återförsäljare eller teknisk service.
- Batec Mobility har rätt att vid reklamation begära att få alla delar som ska ersättas eller repareras skickade till sig, och att användaren betalar postförsändelsen till Batec Mobility i förskott. Om delarna skulle vara defekta är det Batec Mobility som bestämmer om de bör ersättas, repareras eller behållas.
- Denna garanti täcker inte transportkostnader, försändelsekostnader eller arbetskostnader för eventuell installation eller retur av defekta delar. Batec Mobility har rätt att fakturera eventuella kostnader om delen eller delarna inte är defekta eller åtminstone inte är det enligt villkoren för denna garanti.

- Reparation eller ersättning av en defekt del genomförs bara av Batec Mobility eller en av Batec Mobility auktoriserad och kvalificerad teknisk service.
- Batec Mobility garanterar inte marknadsföring eller lämplighet för vilken privat tillämpning som helst av sina delar och ger ingen garanti, varken uttryckligen eller implicerat, utöver den begränsade garanti som medföljer denna produkt.
- Vad gäller reservdelar som installerats efter att originalgarantin börjat gälla, ger vi ytterligare 2 års garanti. Då BATTERIET anses vara en förslitningsdel, har ersättningsbatteriet en garanti motsvarande den garantitid som original-BATTERIET hade kvar tills det uppnår 1 år från leveransdatum av din Batec.
- Denna garanti är inte överförbar: Denna garanti gäller enbart den ursprungliga registrerade användaren som kan bestyrka detta genom att visa upp inköpsfaktura.
- Batec Mobility tar inget ansvar för produkter som ej köpts till konsumentpris.
- Denna begränsade garanti utgör en fullkomlig överenskommelse, utom där det är förbjudet enligt lag, mellan den ursprungliga registrerade användaren och Batec Mobility, vad gäller det ansvar som kan uppstå beträffande någon av Batecs produktdelar.

 **VIKTIGT!**

Varje **allvarlig olycka och tillbud** som orsakas i samband med användande av denna produkt **bör rapporteras till BATEC MOBILITY** och till hemmedlemsstatens behöriga myndighet.

8.3. GARANTIKORT

Tillsammans med den dokumentation som medföljer din Batec finns ett Garantikort med alla nödvändiga uppgifter. Du kan använda detta kort för att ha dem till hands om du skulle behöva utnyttja garantin.

För att du, som innehavare av en HANDBIKE BATEC ELECTRIC, ska kunna få relevant information, så som allmän info och nyheter angående Batec Mobility, rekommenderar vi dig att gå med i BATEC CLUB och registrera din Batec.

9. LISTA ÖVER OMARBETNINGAR

Version	Sammanfattning/ anledning till ändringar
6.0	Ny version HANDBIKE BATEC ELECTRIC 2 PLUS
5.0	Nya Batec AIR
4.0	Ny märkning
3.0	Uppdatering av underhållstabellen
2.0	Uppdatering av hastigheter, specifikationer, funktioner, varningar, bilder
1.0	Anpassning till krav i Förordning (EU) 2017/745

BRUKERHÅNDBOK

HANDBIKE BATEC ELECTRIC

- AIR
- MINI 2 PLUS
- ELECTRIC 2 PLUS (RAPID 2 PLUS)
- SCRAMBLER 2 PLUS

INDEKS

1. Produktbeskrivelse, tiltenkt bruk, indikasjoner og kontraindikasjoner	5
2. Sikkerhetstiltak og generelle forholdsregler	7
2.1. Før du bruker din HANDBIKE BATEC ELECTRIC for første gang.....	7
2.2. Under bruk.....	8
2.3. Generelle forholdsregler	10
2.4. Brukstid.....	11
3. Modeller: egenskaper og deler	12
3.1. HANDBIKE BATEC ELECTRIC AIR / MINI 2 PLUS / ELECTRIC 2 PLUS (RAPID 2 PLUS) / SCRAMBLER 2 PLUS	13
4. Brukerhåndbok	19
4.1. Levering	19
4.2. Utpakking	19
4.3. Løfting, transport og oppbevaring	19
4.4. Koble til HANDBIKE BATEC ELECTRIC	20
4.5. Frakoble HANDBIKE BATEC ELECTRIC	20
4.6. Folde ut og folde sammen HANDBIKE BATEC ELECTRIC AIR og MINI 2 PLUS	21
4.7. Slik fungerer styrene på HANDBIKE BATEC ELECTRIC AIR / MINI 2 PLUS / ELECTRIC 2 PLUS (RAPID 2 PLUS) / SCRAMBLER 2 PLUS	22
4.8. Slik fungerer styrene på HANDBIKE BATEC ELECTRIC AIR / MINI 2 PLUS / ELECTRIC 2 PLUS (RAPID 2 PLUS) / SCRAMBLER 2 PLUS TETRA	25
4.9. Slik fungerer styrene på HANDBIKE BATEC ELECTRIC AIR / MINI 2 PLUS / ELECTRIC 2 PLUS (RAPID 2 PLUS) / SCRAMBLER 2 PLUS HEMI	28
4.10. Hvordan Anti-Slip-systemet fungerer	31
4.11. Cruisekontrollsystemets funksjon	31
4.12. Batteri.....	32
4.13. Vekter	37
5. Installering og tilpasning	38
5.1. Installering av HANDBIKE BATEC ELECTRIC på rullestolen	38
5.2. Brukertilpasning.....	38
6. Vedlikehold og reparasjoner	43
7. Etikett	46

8. Garanti	47
8.1. Tidsfrister for garanti.....	47
8.2. Garantibetingelser.....	47
8.3. Garantikort.....	48
9. Inspeksjonskontroll	49

1. PRODUKTBESKRIVELSE, TILTENKT BRUK, INDIKASJONER OG KONTRAINDIKASJONER

HANDBIKE BATEC ELECTRIC er en sykkelfront som skal festes til en manuell rullestol. Slik dannes et trehjuls kjøretøy som lar brukeren forflytte seg ved hjelp av en elektrisk motor som er plassert i forhjulet. Dette gir brukeren optimale muligheter og øker selvstendigheten.

HANDBIKE BATEC ELECTRIC er CE-merket som medisinsk utstyr i klasse I, i henhold til kravene i EU-forordning 2017/745 om medisinsk utstyr.

Alle HANDBIKE BATEC ELECTRIC -modellene fungerer på samme måte, og det eneste som varierer er hjulstørrelse, maksimal fart og utstyr. Se del 3 (MODELLER). Først må man koble sykkelfronten til rullestolen. Når de to delene er koblet sammen, får vi et kjøretøy bestående av tre hjul, rullestolsetet og transmisjons- og traksjonsmekanismen i forhjulet. For å starte sykkelfronten må vi aktivere sykkelfrontens transmisjonssystem ved å bruke håndpedalene eller aktivere akseleratoren. På denne måten vil forhjulet trekke fremover.

Med dette produktet ønsker vi å tilby handikappede som bruker rullestol (personer med en funksjonshemming som hindrer dem i å kunne gå), attraktive og praktiske produkter, som de vil ha nytte av i dagliglivet og ved fritids- og sportsaktiviteter.

Takket være produktets design kan brukeren forflytte seg over både kortere og lengre og mer komplekse distanser enn hva de kan gjøre kun ved hjelp av rullestolen, noe som øker selvstendighet og autonomi.

INDIKASJONER

HANDBIKE BATEC ELECTRIC er egnet for brukere med følgende egenskaper:

- Rullestolbrukere med funksjonshemming i de nedre ekstremitetene, uten funksjonshemming i de øvre ekstremitetene og med full funksjon i hendene. Modellene med konfigurasjonen standard eller PARA er indikert for disse brukerne.
- Rullestolbrukere med funksjonshemming i de nedre ekstremitetene, delvis funksjonshemming i de øvre ekstremitetene, god funksjon i armene og delvis funksjon i hendene, nok til å kunne akselerere, bremse og vri uten risiko. Modellene med konfigurasjonen TETRA er indikert for disse brukerne. Når det gjelder ryggmarglesjoner er funksjonell C6 den alvorligste graden som er kompatibel med TETRA. Det er helt nødvendig med god funksjon i biceps og støtutstrekning av håndleddet.
- Rullestolbrukere med full eller delvis funksjonshemming i de nedre ekstremitetene, delvis funksjonshemming i de øvre ekstremitetene og full funksjon (arm og hånd) i minst den ene av dem. Modellene med konfigurasjonen HEMI er indikert for disse brukerne.

Grunnet sikkerhetsforholdsregler kan HANDBIKE BATEC ELECTRIC kun brukes av personer som:

- er blitt opplært i å bruke den.
- er fysisk og psykisk i stand til å bruke den på en sikker måte i alle situasjoner relatert til dens funksjon.
- er i stand til å bremse rullestolen og stoppe dersom enheten ikke fungerer som den skal.

KONTRAINDIKASJONER

Bruk av HANDBIKE BATEC ELECTRIC er kontraindisert i følgende tilfeller:

- Personer som er fysisk og/eller psykisk uegnet til å bevege seg i trafikk situasjoner.
- Personer som veier over 110 kg.
- For tetra-utgavene, tetraplegiske personer som ikke oppfyller de minstekravene til bevegelighet i armene som er beskrevet i denne brukerhåndboken.
- For standardutgavene, personer som ikke har nok styrke i hendene til å stoppe enheten ved hjelp av bremsespakene.
- For hemiutgavene, personer som ikke har nok styrke i den fungerende hånden til å stoppe enheten ved hjelp av bremsespakene.
- Brukere med et synstap som forhindrer dem i å gjøre lovlig bruk av kjøretøy.

Dersom du er i tvil, søk råd fra en fagmann.

FART

I gåsoner er maksfartsgrensen vanligvis 6 km/t. Kjøretøy kan imidlertid nå høyere hastigheter, så sjåfører er ansvarlige for å kjenne til og overholde fartsgrensene på ulike typer veier som er regulert av landet, regionen eller stedet. De bør også være klar over eventuelle forsikringskrav, førerkortkrav og behovet for verne- og siktutstyr.

2. SIKKERHETSTILTAK OG GENERELLE FORHOLDSREGLER

2.1. FØR DU BRUKER DIN HANDBIKE BATEC ELECTRIC FOR FØRSTE GANG

VIKTIG!

Les denne brukerhåndboken nøye før du bruker din HANDBIKE BATEC ELECTRIC for første gang.

- Ikke overstig maksimumsvekten på 110 kg. Dette inkluderer brukerens vekt og enhver gjenstand han eller hun har med seg.
- HANDBIKE BATEC ELECTRIC er ikke kompatibel med alle rullestoler på markedet. Før montering må du sjekke gjeldende kompatibilitetstabell for BATEC på Link <https://support.batec-mobility.com/es/support/home>.
- Den første gangen du bruker din HANDBIKE BATEC ELECTRIC er det viktig at du begynner sakte, for å lære hva slags sanseintrykk den gir deg og bli kjent med den. Enhver ny manøver kan innebære en mulig risiko. Vær spesielt oppmerksom på svinger og fart.
- Velg et rolig sted første gang du skal bruke din HANDBIKE BATEC ELECTRIC.
- Ha med deg noen som kan hjelpe deg med å bli kjent med din HANDBIKE BATEC ELECTRIC. Enhver ny manøver kan innebære en mulig risiko for personskade. Ha alltid med deg noen inntil du har oppnådd tilstrekkelig ferdighet i bruken av din HANDBIKE BATEC ELECTRIC. Når noen skal være med og hjelpe deg er det viktig at han/hun også leser brukerhåndboken før dere begynner.
- Sikker bruk av HANDBIKE BATEC ELECTRIC krever opplæring og erfaring.
- HANDBIKE BATEC ELECTRIC er et medisinsk utstyr registrert som teknisk hjelpemiddel for personforflytning, og vi anbefaler at du konsulterer lokale regelverk om sirkulering av denne typen kjøretøy. Batec Mobility S.L. kan tilby CE-samsvarserklæringen for medisinsk utstyr eller et sertifikat for teknisk assistanse hvis dette er påkrevd.
- Gå gjennom lokale lover om sykkelfronter som festes til rullestoler, da disse kan variere ettersom hvor du befinner deg.
- Gjennomfør alltid en sikkerhetssjekk av din HANDBIKE BATEC ELECTRIC før hver bruk. Du må sjekke:
 - Faste akser og avtakbare akser på bakhjulene på rullestolen.
 - Borrelåser på setene og rygg-, arm- og nakkestøttene på rullestolen din.

- Trykket i dekkene på rullestolen, da et veldig lavt trykk gir risiko for velt og slitasje (anbefalt trykk for rullestoler: se siden av dekket).
- Trykket i dekket på HANDBIKE BATEC ELECTRIC (anbefalt trykk: 2 bar).
- At HANDBIKE BATEC ELECTRIC -rammen er i god stand.
- At alle komponenter, spesielt skruer, er godt festet.
- At bremsene fungerer som de skal.
- At alle elektriske tilkoblinger er i god stand og er godt festet.
- At batteriet er koblet til.
- At HANDBIKE BATEC ELECTRIC kan festes til og løsnes fra rullestolen på riktig måte.

2.2. UNDER BRUK

- HANDBIKE BATEC ELECTRIC må bare brukes til å transportere én person om gangen.
- Bruk av HANDBIKE BATEC ELECTRIC anbefales bare til personer som er fysisk og psykisk egnet til å bevege seg i trafikksituasjoner.
- Unngå å ta unødvendige risikoer, som f.eks. høy fart, raske svinger eller å lene deg til siden. Du må også unngå å sirkulere oppå gjenstander som kan forårsake at du bråbremses eller at du velter.
- Det sikreste er å kjøre HANDBIKE BATEC ELECTRIC på jevne overflater uten hindringer. Bruk alltid en rampe hvis du kan. Vær alltid ekstremt forsiktig når du krysser veien.
- Bruk reflekser på HANDBIKE BATEC ELECTRIC og rullestolen eller på klærne for å gjøre deg lettere synlig for sjåførere. Ved reduserte synsforhold må du alltid bruke lysene.
- Det er fare for å gli på våte overflater, grus og ujevne terreng: moderer farten og manøvrer du foretar deg. Ikke bruk HANDBIKE BATEC ELECTRIC på gjørme eller is.
- Forsikre deg om at føttene dine er godt plassert på rullestolens fotstøtte og at båndet er riktig tilpasset.
- Når du sirkulerer med HANDBIKE BATEC ELECTRIC, kontroller farten og tilpass den til typen kjørebane du befinner deg på. Ved å holde en fornuftig fart unngår du unødvendige risikoer. Ikke bruk høyere fart når du sirkulerer med HANDBIKE BATEC ELECTRIC enn du ville gjort når du bare bruker rullestol.
- Vanlig maksfart på fortau og gangfelt er 6 km/t.
- Når du skal svinge, husk at du først må redusere farten og ta alle forholdsregler. Hvis du svinger ved for høy fart, kan du miste kontrollen over HANDBIKE BATEC ELECTRIC og risikere å velte eller krasje. Len kroppen mot innsiden av kurven for å få bedre stabilitet og redusere velterisiko.

- Under kjøring og bremsing hold godt tak i håndtakene med begge hender, ellers kan du forårsake en ulykke som følge av at du styrer i feil retning.

FORSIKTIG!

- Å kjøre opp på og ned av kanter er ikke å anbefale, da det gir en risiko for å velte. Når du ikke kan unngå en kant, råder vi deg til å gjøre følgende:
 - Så sant det er mulig, få hjelp av en annen person.
 - Nærm deg kanten rett forfra, slik at hjulene på rullestolen din kjører over kanten samtidig. Å kjøre over kanten på en annen måte øker risikoen for å velte betydelig.
 - Unngå kraftige støt når du kjører ned av eller opp på en kant. Et kraftig støt kan gå utover HANDBIKE BATEC ELECTRIC eller rullestolen din.
 - HANDBIKE BATEC ELECTRIC og rullestolen må kjøre forsiktig ned fra kanten, slik at alle hjulene ruller.
 - Se også figur 61 og 62.
-
- Når du sirkulerer i oppover- eller nedoverbakker, anbefaler vi følgende:
 - Så sant det er mulig, få hjelp av en annen person når du sirkulerer i bakker.
 - Kjør i en rett linje.
 - I bratte oppoverbakker, len deg forover slik at mer vekt fordeles på forhjulet og du får bedre traksjon.
 - Unngå unødvendige svinger og foreta aldri brå svinger, grunnet risikoen for å velte.
 - I nedoverbakker, hold en lav og kontrollert fart, brems kontinuerlig og unngå bråbremsing.
 - Ikke bruk bremsene på rullestolen din, da dette kan gjøre at de blokkeres og du mister kontrollen.
 - Maksimal anbefalt helling i bakker er 10 grader, da effektiviteten til parkeringsbremsen ellers kan reduseres. Ta også i betraktning at sikker bremseavstand kan være betydelig høyere i bakker enn på flate veier.
 - Når du skal kjøre lange avstander, anbefaler vi at du har med deg et reservebatteri.
 - Sjekk at sporene på utsiden av dekkene er dype nok.
 - Gjør deg kjent med bremseavstandene for hvert fartsnivå.
 - Bruk bare tilbehør som er godkjent av BATEC MOBILITY. Se link <https://batec-mobility.com/en/batteries-and-accessories/>
 - Du må ALDRI bruke HANDBIKE BATEC ELECTRIC mens du har et barn på fanget. Risikoen for velt er høy grunnet brå retningsendringer (gjelder alle modeller).

- HANDBIKE BATEC ELECTRIC kan forstyrre korrekt funksjon av elektromagnetiske felter (f.eks. alarmsystemer i butikker, automatiske dører osv.), og motsatt kan kjøring med HANDBIKE BATEC ELECTRIC bli påvirket av elektromagnetiske felter (f.eks. fra mobiltelefoner, elektriske generatorer eller kilder med høyspenning).
- Følgende manøvre må unngås:
 - Sirkulere nedover eller oppover flere trinn eller trapper
 - Sirkulere i vinkel på fortau
 - Snu 180° i bratte bakker
 - Brå bevegelser
 - Bråbrems i svinger

 **FORSIKTIG!**

Det finnes en risiko for at fingre kan bli fanget forskjellige steder på produktet (hull og åpne rom som befinner seg mellom faste deler) under tiltenkt bruk. (Se figur. 1, 2)

 **FORSIKTIG!**

Det finnes en risiko for at føtter kan bli fanget (hull og åpne rom som befinner seg mellom faste deler) under tiltenkt bruk. (Se figur. 3)

2.3. GENERELLE FORHOLDSREGLER

 **FORSIKTIG!**

- Husk at du alltid må slå av HANDBIKE BATEC ELECTRIC før du fester den til eller løsner den fra rullestolen.
- Ikke bruk HANDBIKE BATEC ELECTRIC hvis den oppfører seg på en unormal eller uberegnelig måte.
- Ikke bruk HANDBIKE BATEC ELECTRIC når batteriet er oppbrukt.
- Send din HANDBIKE BATEC ELECTRIC regelmessig til en autorisert distributør eller teknisk service autorisert av BATEC MOBILITY for å gjennomføre en generell inspeksjon.
- Unngå at sykkelfronten kommer i kontakt med eller nær ild, spesielt tente sigaretter.
- Hvis HANDBIKE BATEC ELECTRIC blir utsatt for direkte sollys eller lave temperaturer over lengre tid, kan delene overopphetes (>41 °C) eller bli veldig avkjølt (<0 °C).
- Bruk bare vår lader til å lade batteriet.

- Hvis din HANDBIKE BATEC ELECTRIC ikke er i bruk over lengre tid, oppbevar batteriet fulladet og lad det på nytt hver annen måned, for å unngå at det blir skadet av "alvorlig utladning".
 - Oppbevar HANDBIKE BATEC ELECTRIC utilgjengelig for barn når de ikke har tilsyn av en voksen.
 - Det er ikke tillatt å utføre noen som helst håndtering av innsiden av batteriet grunnet fare for eksplosjon/brann.
 - Det er ikke tillatt å manipulere kontakten å nedre del av batteristøtten. Hvis beskyttelsesdekslet fjernes, kan det føre til funksjonsfeil i kontrollpanelet hvis kontakten utsettes for ugunstige forhold i omgivelsene.
-

2.4. BRUKSTID

HANDBIKE BATEC ELECTRIC har en brukstid på minst 5 år så lenge den brukes på den tiltenkte måten og vedlikehold og inspeksjon blir utført i henhold til de oppgitte instruksene.

Varigheten til batteriet (forbruksvare) kan ligge mellom 200 og 500 ladesykluser og mellom 1 og 3 år, avhengig av diverse faktorer, blant annet temperatur, regelmessighet i bruk og andre særskiltheter (f.eks. brukerens vekt, type kjøring og terrengets orografi).

Kassering av produktet

HANDBIKE BATEC ELECTRIC er et elektrisk/elektronisk apparat og må derfor kasseres på egnet måte. Kontakt med distributøren i landet ditt eller et lokalt avfallsmottak hvis det er noe du lurer på.



3. MODELLER: EGENSKAPER OG DELER

INFORMASJON!

Det er mulig at HANDBIKE BATEC ELECTRIC -modellene som er vist og beskrevet i denne håndboken ikke er helt identiske med modellen din. Imidlertid vil alle instruksjonene som er gjengitt her gjelde. Produsenten forbeholder seg retten til uanmeldt å endre vekt, mål og andre tekniske data beskrevet i denne håndboken. Alle figurer, mål og kapasiteter som vises her er tilnærmede og utgjør ikke spesifikasjonene. Produsenten forbeholder seg retten til uanmeldt å endre denne håndboken. Den oppdaterte håndboken er tilgjengelig på nettstedet: <https://support.batec-mobility.com/es/support/home>.

Det finnes flere modeller av HANDBIKE BATEC ELECTRIC: MINI 2 PLUS, ELECTRIC 2 PLUS og SCRAMBLER 2 PLUS (plattform 2018). Alle HANDBIKE BATEC ELECTRIC -modellene har samme festesystem og samme struktur, mens hjulstørrelse, maksimal fart og utstyr varierer fra modell til modell:

Det finnes flere modeller av HANDBIKE BATEC ELECTRIC: AIR, MINI 2 PLUS, ELECTRIC 2 PLUS og SCRAMBLER 2 PLUS (plattform 2018). Alle HANDBIKE BATEC ELECTRIC -modellene har samme festesystem og samme struktur, mens hjulstørrelse, maksimal fart og utstyr varierer fra modell til modell:

- AIR: fremdrift ved hjelp av en elektrisk motor installert i forhjulet på 10". (Se figur 4a)
- MINI 2 PLUS: fremdrift ved hjelp av en elektrisk motor installert i forhjulet på 12". (Se figur. 4B)
- ELECTRIC 2 PLUS: fremdrift ved hjelp av en elektrisk motor installert i forhjulet på 18". (Se figur. 4B)
- SCRAMBLER 2 PLUS: fremdrift ved hjelp av en elektrisk motor installert i forhjulet på 19" (offroad). (Se figur. 4D)

De forskjellige HANDBIKE BATEC ELECTRIC-modellene er designet for brukere med full funksjon i hendene ved standardkonfigurasjonen. For brukere uten full funksjon i hendene finnes det spesialstyrer tilpasset disse tilfellene, som markedsføres under navnet TETRA. For brukere som bare har funksjonsproblemer i én øvre ekstremitet finnes det spesialstyrer tilpasset disse tilfellene, som markedsføres under navnet HEMI. Mer informasjon i neste forklaringsboks.

HANDBIKE BATEC ELECTRIC-modellene (MINI 2 PLUS, ELECTRIC 2 PLUS y SCRAMBLER 2 PLUS) markedsføres med forskjellige fartsgrenser som avhenger av land, region og kunde. (Se figur. 60)

i INFORMASJON!

NØDVENDIGE FERDIGHETER FOR Å KUNNE BRUKE EN HANDBIKE BATEC ELECTRIC: Bruk av HANDBIKE BATEC ELECTRIC anbefales bare til personer som er fysisk og psykisk egnet til å bevege seg i trafikksituasjoner. For å bruke standardutgavene av HANDBIKE BATEC ELECTRIC er det nødvendig å ha full funksjon i hender og armer.

For å bruke utgavene utstyrt med TETRA-styre er det nødvendig å ha god funksjon i armene og delvis funksjon i hendene, nok til å kunne akselerere, bremse og vri uten risiko. Derfor tilbyr BATEC MOBILITY alltid muligheten til å prøve produktet i forveien.

Når det gjelder ryggmarglesjoner er funksjonell C6 den alvorligste graden som er kompatibel med HANDBIKE BATEC ELECTRIC TETRA (det er helt nødvendig med god funksjon i biceps og at man kan strekke ut håndleddet).

For å bruke utgavene utstyrt med HEMI-styre er det nødvendig å ha full funksjon (arm og hånd) i minst én øvre ekstremitet. (Se figur. 5)

3.1. HANDBIKE BATEC ELECTRIC AIR / MINI 2 PLUS / ELECTRIC 2 PLUS (RAPID 2 PLUS) / SCRAMBLER 2 PLUS

3.1.1. EGENSKAPER

AIR

- Materiale: aluminium 7005 T6 / aluminium 6061 T6
- Motor: børsteløs med 350 W og 350 RPM / toppeffekt: 470 W / revers
- Maksimal fart: avhengig av utgave. (Se figur 60)
- Forbruk: 10,8 Wh/km (forbruk beregnet under følgende forhold: bruker på 75 kg, ultralett stol, flatt terreng, uten vind og konstant fart på 10 km/t. Kan variere med ± 20 % etter batteritype).
- Lader på 2 A
- Materialene og polymerforbindelsene i forsynings- og kontrollsystemet til HANDBIKE BATEC ELECTRIC har en brennbarhet på V-0 i henhold til UL 94.
- Dekk: bydekk 10"

- Felg: aluminium 10"
- Brems: dobbel mekanisk skivebrems på 160 mm med aluminiumsspaker med parkeringsbrems.
- Styrelager: 1,5" svart
- Styre: aluminium 6061-T6 svart, matt
- Reguleringsystem HANDBIKE BATEC ELECTRIC EASY-FIT (patentsøkt)
- Festesystem HANDBIKE BATEC ELECTRIC EASY-FIX (patentsøkt)
- Støttebein HANDBIKE BATEC ELECTRIC SAFE-FEET (patentsøkt)
- LED-frontlys på 30 lux koblet til hovedbatteriet
- To LED-baklys på støttebeinet.
- TFT COLOT ALL-IN-ONE-skjerm (indikator for batterinivå, hastighetsvelger med 3 fartsnivåer forover og 1 bakover, 3 støttenivåer, sykkeldatamaskin, frontlys og baklys, og horn; kontrolleres med 3 knapper på styret)
- Vekt: 11 kg (uten batteri)
- Mål: (Se figur 5A, 5B og 5C)

MINI 2 PLUS

- Materiale: Aluminium 7005 T6 / Aluminium 6061 T6
- Motor: Børsteløs med 350 W og 350 RPM / Toppeffekt: 600 W / Revers
- Maksimal fart: avhengig av utgave. **(Se figur. 60)**
- Forbruk: 13 Wh/km (Forbruk beregnet under følgende forhold: bruker på 75 kg, ultralett stol, flatt terreng, uten vind og konstant hastighet på 15 km/t. Kan variere med ± 20 % etter batteritype).
- Ultrarask 4A-lader
- Materialene og polymerforbindelsene i forsynings- og kontrollsystemet til HANDBIKE BATEC ELECTRIC har et antennelsesmotstandsnivå på V-0 i henhold til UL 94
- Dekk: ultragrip 12"
- Felg: aluminium 12"
- Brems: dobbel mekanisk skivebrems på 140 mm med aluminiumsspaker med parkeringsbrems.
- Styrelager: 1"1/8 svart
- Styre: I svart, matt aluminium 6061-T6
- Reguleringsystem HANDBIKE BATEC ELECTRIC EASY-FIT (i påvente av patent) Pend.)
- Festesystem HANDBIKE BATEC ELECTRIC EASY-FIX (i påvente av patent) Pend.)
- Støttebein HANDBIKE BATEC ELECTRIC SAFE-FEET (i påvente av patent) Pend.)

- 700 lumen LED-frontlykt koblet til hovedbatteriet
- Støttebein med doble LED-baklys
- ALT-I-ETT LCD-skjerm (batterinivåindikator, 3 hastighetsvelgere forover og 1 bakover, indikator for cruisekontrollmodus og sklisikring, sykkelcomputer, lys foran og bak og horn; betjenes med 6 knapper på styret)
- Vekt: 10,9 kg (uten batteri)
- Mål: (Se figur. 6, 7)

ELECTRIC 2 PLUS

- Materiale: aluminium 7005-T6 / 6061-T6. Forsterket avtakbar gaffelende til skifting av dekk.
- Motor: Børsteløs med 900 W og 250 RPM / Nominell effekt: 900 W / Revers
- Maksimal fart: avhengig av utgave. (Se figur. 60)
- Forbruk: 13 Wh/km (Forbruk beregnet under følgende forhold: bruker på 75 kg, ultralett stol, flatt terreng, uten vind og konstant hastighet på 15 km/t. Kan variere med ± 20 % etter batteritype.).
- Ultrarask 4A-lader
- Materialene og polymerforbindelsene i forsynings- og kontrollsystemet til HANDBIKE BATEC ELECTRIC har et antennelsesmotstandsnivå på V-0 i henhold til UL 94
- Dekk: eksklusiv ultragrip 18"
- Felg: Aluminium med dobbelvegg 18"
- Brems: dobbel mekanisk skivebrems på / Aluminiumsspaker med parkeringsbrems og tenningskutt
- Styrelager: 1"1/8 svart
- Styre: I svart, matt aluminium 6061-T6
- Reguleringsystem HANDBIKE BATEC ELECTRIC EASY-FIX (i påvente av patent)
- Festesystem HANDBIKE BATEC ELECTRIC EASY-FIX (i påvente av patent)
- Støttebein HANDBIKE BATEC ELECTRIC SAFE-FEET (i påvente av patent)
- LED-forlyst på 700 lumen koblet til hovedbatteriet
- Støttebein med doble LED-baklys
- ALT-I-ETT LCD-skjerm (batterinivåindikator, 3 hastighetsvelgere forover og 1 bakover, indikator for cruisekontrollmodus og sklisikring, sykkelcomputer, lys foran og bak og horn; betjenes med 6 knapper på styret)
- Avtakbare vekter
- Vekt: 13,9 kg (uten batteri og vekter)
- Mål: (Se figur. 8)

RAPID 2 PLUS

- Farge: Grafitt med detaljer i rødt
- Maksimal fart: avhengig av utgave. (Se figur. 60)
- Forbruk: 13 Wh/km (Forbruk beregnet under følgende forhold: bruker på 75 kg, ultralett stol, flatt terreng, uten vind og konstant hastighet på 15 km/t. Kan variere med ± 20 % etter batteritype).
- Motor: Børsteløs med 300 W RPM / Nominell effekt: 1440 W / Toppeffekt: 1620 W
- Revers
- Batterier med bryter som kun er egnet til BATEC RAPID 2 PLUS og BATEC SCRAMBLER 2 PLUS 48 V
- Ultrarask 3A-lader
- Materialene og polymerforbindelsene i forsynings- og kontrollsystemet til HANDBIKE BATEC ELECTRIC har et antennelsesmotstands nivå på V-0 i henhold til UL 94
- Ramme: Aluminium 7005 T6 / Forsterket avtakbar gaffelende til skifting av dekk / Styrelager 1"1/8: svart
- Styre: I svart, matt aluminium 6061-T6
- Mekaniske bremses / Aluminiumsspak med parkeringsbrems og tenningskutt / Flytende skiverotor på 180 mm
- Dekk: eksklusiv ultragrip 18"
- Felg: i aluminium med dobbelvegg 18"
- Forlys med 700 lumen med posisjonslys. Støttebein med doble LED-baklys
- ALT-I-ETT LCD-skjerm (batterinivåindikator, 3 hastighetsvelgere forover og 1 bakover, indikator for cruisekontrollmodus og sklisikring, sykkelcomputer, lys foran og bak og horn; betjenes med 6 knapper på styret)
- USB-port
- Horn
- Støtte BATEC ACOPLA
- Avtakbare QR-veker Scrambler
- Vekt: 15,9 kg (uten batteri og veker)
- Mål: (Se figur. 9)

SCRAMBLER 2 PLUS

- Materiale: aluminium 7005-T6 / 6061-T6. Forsterket avtakbar gaffelende til skifting av dekk
- Motor: Børsteløs med 900 W og 250 RPM / Nominell effekt: 1440 W / Toppeffekt: 1620 W / Revers

- Maksimal fart: avhengig av utgave. (Se figur. 60)
- 48 V batterier med bryter som kun er egnet til BATEC RAPID 2 PLUS og BATEC SCRAMBLER 2 PLUS:
- Forbruk: 13 Wh/km (Forbruk beregnet under følgende forhold: bruker på 75 kg, ultralett stol, flatt terreng, uten vind og konstant hastighet på 15 km/t. Kan variere med ± 20 % etter batteritype).
- Ultrarask 3A-lader
- Materialene og polymerforbindelsene i forsynings- og kontrollsystemet til HANDBIKE BATEC ELECTRIC har et antennelsesmotstandsnivå på V-0 i henhold til UL 94
- Dekk: Ultragrip 19"
- Felg: Aluminium med dobbelvegg 19"
- Bremses: Mekaniske bremses / Aluminiumsspak med parkeringsbrems og teningskutt / Skiverotor på 203 mm
- Styrelager: Svart 1"1/8 FSA Orbit Mx
- Styre: I svart, matt aluminium 6061-T6
- Reguleringsystem HANDBIKE BATEC ELECTRIC EASY-FIX (i påvente av patent)
- Festesystem HANDBIKE BATEC ELECTRIC EASY-FIX (i påvente av patent)
- Hengende støttebein
- Nytt dobbelt forlys på 1400 lumen
- Støttebein med doble LED-baklys
- ALT-I-ETT LCD-skjerm (batterinivåindikator, 3 hastighetsvelgere forover og 1 bakover, indikator for cruisekontrollmodus og sklisikring, sykkelcomputer, lys foran og bak og horn; betjenes med 6 knapper på styret)
- Avtakbare QR-vekter Scrambler
- Vekt: 16,1 kg (uten batteri og vekter)
- Mål: (Se figur. 10)

3.1.2. HANDBIKE BATEC ELECTRIC AIR / MINI 2 PLUS / ELECTRIC 2 PLUS (RAPID 2 PLUS) / SCRAMBLER 2 PLUS – DELER

(Se figur. 11a, 11b, 11c, 11d, 11e, 11f, 11g og 11A, 11B, 11C, 11D, 11E, 11F, 11G for AIR)

3.1.3. TETRA-STYRE FOR HANDBIKE BATEC ELECTRIC AIR / MINI 2 PLUS / ELECTRIC 2 PLUS (RAPID 2 PLUS) / SCRAMBLER 2 PLUS

(Se figur. 11f, 11g, 12, og 12A for AIR)

3.1.4. HEMI-STYRE FOR HANDBIKE BATEC ELECTRIC AIR / MINI 2 PLUS / ELECTRIC 2 PLUS (RAPID 2 PLUS) / SCRAMBLER 2 PLUS

(Se figur. 11f, 11g, 13 og 13A for AIR)

Det finnes også en venstrehendt utgave der styrene er symmetriske i forhold til de som er vist.

4. BRUKERHÅNDBOK

4.1. LEVERING

Din nye HANDBIKE BATEC ELECTRIC leveres fullstendig emballert i en pappeske. For å unngå skader under transport, er de løse delene som skal installeres etterpå, som f.eks. batteriet, innpakket separat i pappesken.

4.2. UTPAKKING

- Forsikre deg om at pappesken ikke har ytre skader som kan ha oppstått under transporten.
- Ta ut alt emballasjematerialet.
- Ta ut HANDBIKE BATEC ELECTRIC -delene (inkludert batteri og lader) fra pappesken og sjekk at alle delene er der.
- Forsikre deg om at ingen av delene har skader, riper, brudd, bulker, deformeringer eller andre defekter.
- Hvis du oppdager et problem, eller at det mangler en del, si umiddelbart ifra til den autoriserte distributøren.

4.3. LØFTING, TRANSPORT OG OPPBEVARING

HANDBIKE BATEC ELECTRIC er designet slik at brukeren enkelt selv skal kunne ta ut batteriet og isolere det.

- For å transportere HANDBIKE BATEC ELECTRIC i et hvilket som helst transportmiddel (bil, buss, tog, fly ...), anbefales det at man først tar ut batteriet: Sett batterinøkkelen i posisjonen OPEN, ta ut nøkkelen og fjern batteriet.
- For å løfte HANDBIKE BATEC ELECTRIC anbefales det at man fjerner vektene slik det står under punkt 4.11 og batteriet slik det står under punkt 4.10.1.
- Når HANDBIKE BATEC ELECTRIC transporteres i et bagasjerom anbefales det at den er festet til rullestolen så sant det er mulig.

BATEC er ikke designet for å benyttes som transportmiddel inni et kjøretøy.

HANDBIKE BATEC ELECTRIC bør oppbevares på et kjølig, tørt sted beskyttet mot direkte sollys og regn. Den bør ikke være stå i mer enn to måneder uten å være i bruk.

4.4. KOBLE TIL HANDBIKE BATEC ELECTRIC

FORSIKTIG!

Før du kobler til HANDBIKE BATEC ELECTRIC AIR, må du forsikre deg om at KLEMSPAKENE er strammet til. KLEMSPAKENE strammes ved å dreie dem 1/8 omgang ekstra når de begynner å yte motstand, for å hindre bevegelse.

- Trinn 1: Plasser deg foran HANDBIKE BATEC ELECTRIC, med midten av styret foran rullestolen og med rullestolen bremsset. (Se figur. 14a, 14b)
- Trinn 2: Grip tak i styret på HANDBIKE BATEC ELECTRIC og dra sykkelfronten mot deg med hjulene på støttebeinet i bakken, helt til festerampen på festestangen har kommet i kontakt med foraksen på rullestolens stang. (Se figur. 15)
- Trinn 3: Tipp styret mot deg slik at forhjulet løftes, samtidig som du drar HANDBIKE BATEC ELECTRIC mot deg. Når festerampen har passert foraksen på rullestolens stang, slipp styret slik at forhjulet støtter seg på bakken igjen. (Se figur. 16a, 16b)
- Trinn 4: Deaktiver bremsen på rullestolen og dytt styret på HANDBIKE BATEC ELECTRIC litt fremover for å forsikre deg om at foraksen sitter riktig på plass.
- Trinn 5: Gi styret et kraftig dytt helt til det ikke går lenger, slik at både hjulene på HANDBIKES BATEC ELECTRIC støttebein og forhjulene på rullestolen løftes fra bakken. HANDBIKE BATEC ELECTRIC er nå tilkoblet. (Se figur. 17)

4.5. FRAKOBLE HANDBIKE BATEC ELECTRIC

- Trinn 1: Forsikre deg om at HANDBIKE BATEC ELECTRIC er slått av. (Se figur. 18 eller 18A for AIR)
- Trinn 2: Trykk løsnespaken hardt forover med håndflaten inntil du merker at festet har løsnet. Ikke slipp spaken. Senk HANDBIKE BATEC ELECTRIC inntil den står støttet på bakken. Råd: Len overkroppen bakover for å fjerne vekt fra styret. Det vil gjøre det mye enklere å løsne HANDBIKE BATEC ELECTRIC. (Se figur. 19 eller 19A for AIR)
- Trinn 3: Tipp styret mot deg slik at forhjulet løftes, samtidig som du dytter HANDBIKE BATEC ELECTRIC fra deg. (Se figur. 20)
- Trinn 4: Når festerampen har passert foraksen på rullestolens stang, slipp styret slik at forhjulet støtter seg på bakken igjen. HANDBIKE BATEC ELECTRIC er nå frakoblet. (Se figur. 21)

**RÅD!**

Øv tålmodig på å feste og løsne HANDBIKE BATEC ELECTRIC, så vil du etter noen ukers bruk se at går det av seg selv.

4.6. FOLDE UT OG FOLDE SAMMEN HANDBIKE BATEC ELECTRIC AIR OG MINI 2 PLUS

MINI 2 PLUS- og AIR-modellene er de eneste modellene som kan foldes sammen for enkel transport når de er inaktive.

4.6.1. SAMMENFOLDING AV FESTESTANGEN TIL HANDBIKE BATEC ELECTRIC AIR.

- 1. trinn. Løsne spakene i sammenføyningen mellom festestangen og rammen med én omdreining. (Se figur 21A)
- 2. trinn. Trekk festestangen til det øverste punktet langs føringen. (Se figur 21B)
- 3. trinn. Drei festestangen til enden kommer i kontakt med skjermen/forbeskytteren. (Se figur 21C)
- 4. trinn. Senk styret til laveste høyde og drei det 90 grader for å gjøre HANDBIKE BATEC ELECTRIC AIR så kompakt som mulig. (Se figur 21D)
- 5. trinn. Trekk til den nedre klemspaken igjen for å hindre at festestangen dreier, og unngå ulykker.

4.6.2. UTFOLDING AV FESTESTANGEN TIL HANDBIKE BATEC ELECTRIC AIR.

- 1. trinn. Løsne skruen som hindrer festestangens rotasjon.
- 2. trinn. Når festestangen kan dreie fritt, løft festestangen forsiktig til endeposisjonen. (Se figur 21E)
- 3. trinn. Sving ut festestangen til endeposisjonen som markerer vannrett posisjon for festestangen. (Se figur 21F)
- 4. trinn. Senk festestangen langs føringen til den kommer i kontakt med endestoppet som sikrer høyden til forbindelsen mellom festestangen og rullestolen. (Se figur 21G)
- 5. trinn. Trekk til festestangens KLEMSPAKER mot rammen slik at festestangen sitter helt fast. KLEMSPAKENE stammes ved å dreie dem 1/8 omgang ekstra når de begynner å yte motstand, for å sikre at de er godt festet (Se figur 21H)
- 6. trinn. Trekk KLEMSPAKENE innover og drei dem om deres egen akse for å justere dem til ønsket posisjon.

4.6.3. FOLDE STYRET TIL HANDBIKE BATEC ELECTRIC MINI 2 PLUS

- 1. trinn. Drei styret 45° mot venstre.
- 2. trinn. Drei frikoblingsspakens sikring med urviseren. (Se figur 21I)
- 3. trinn. Åpne frikoblingsspaken for å frigjøre blokkeringen av foldehengselen. (Se figur 21J)
- 4. trinn. Fold styret til høyre (Se figur 21K)
- 5. trinn. Fest styret til støttebeinet med strikken. (Se figur 21L)

4.6.4. FOLDE UT STYRET TIL HANDBIKE BATEC ELECTRIC MINI 2 PLUS

- 1. trinn. Løsne strikken.
- 2. trinn. Løft styret.
- 3. trinn. Lukk blokkeringsspaken for å blokkere styrets foldehengsel.
- 4. trinn. Drei sikringen for å feste blokkeringsspaken i riktig posisjon.

4.7. SLIK FUNGERER STYRENE PÅ HANDBIKE BATEC ELECTRIC AIR / MINI 2 PLUS / ELECTRIC 2 PLUS (RAPID 2 PLUS) / SCRAMBLER 2 PLUS

Du finner en forklaring av alle symbolene som brukes på betjeningen på HANDBIKE BATEC ELECTRIC MINI 2 PLUS, ELECTRIC 2 PLUS, RAPID 2 PLUS, SCRAMBLER 2 PLUS, i figur 58, og på AIR i figur 58A, og de ulike posisjonene i figurene 58B, 58C, 58D, 58E og 58F.

4.7.1. SLÅ PÅ

BATEC MINI 2 PLUS, ELECTRIC 2 PLUS, RAPID 2 PLUS, SCRAMBLER 2 PLUS

Vri nøkkelen på siden av batteriet med klokken og sett den i posisjonen PÅ. Systemet vil utføre en kontroll: Ikke begynn å bruke HANDBIKE BATEC ELECTRIC før kontrollen er fullført og alle lysene lyser uten å blinke. (Se figur. 22)

VIKTIG!

For at sikkerhetskontrollen skal bestås, må hjulet til HANDBIKE BATEC ELECTRIC stå stille og brukeren må ha trykket minst 1 gang på en av BREMSEHENDLENE. (Se figur 22B og 22C)

BATEC AIR

- Før du slår på batteriet, må du forsikre deg om at det er korrekt tilkoblet og festet med nøkkelen.

- Trykk på knappen "I" på batteriet for å slå på HANDBIKE BATEC ELECTRIC AIR.
- Trykk deretter på knappen "M" på konsollen for å slå på TFT-skjermen. (Se figur 22A)

➔ VIKTIG!

For at sikkerhetskontrollen skal bestås, må hjulet til HANDBIKE BATEC ELECTRIC stå stille og brukeren må ha trykket minst 1 gang på en av BREMSEHENDLENE. (Se figur 22D og 22E)

4.7.2. SLÅ AV

BATEC MINI 2 PLUS, ELECTRIC 2 PLUS, RAPID 2 PLUS, SCRAMBLER 2 PLUS

Vri batterinøkkelen mot klokken og sett den i posisjonen AV. Hvis du etterlater den i posisjonen med FRAKOBLING, vil HANDBIKE BATEC ELECTRIC også slås av og batteriet være klart til å ta ut. (Se figur. 22)

BATEC AIR

- Trykk på knappen "O" på batteriet for å slå av HANDBIKE BATEC ELECTRIC.
- Ikke trekk ut batteriet hvis bryteren står i posisjonen "I" (Se figur 22A)

4.7.3. AKSELERERE

Akseleratoren befinner seg på styrets høyre håndtak. Det fungerer som gasshåndtaket på en motorsykkel, dvs. at man vrir det for å regulere styrken. (Se figur. 23)

4.7.4. BREMSE

HANDBIKE BATEC ELECTRIC har to bremsespaker på styret som virker på skivebremsen. Klem på spaken for å aktivere bremsen. Råd: Bruk én hånd til å akselerere og én til å bremse. Hold alltid to fingre over bremsespaken, slik at du kan reagere raskt. Ved å bruke bremsespaken og den røde spaken samtidig, blokkerer du bremsespaken slik at parkeringsbremsen aktiveres. (Se figur. 24 eller 24A for AIR). Modellene MINI 2 PLUS, ELECTRIC 2 PLUS, RAPID 2 PLUS og SCRAMBLER 2 PLUS har en elektronisk brems som bidrar til å opprettholde en konstant hastighet. I situasjoner med lav hastighet forhindrer den elektroniske bremsen at kjøretøyet overskrider maksimalhastigheten.

4.7.5. FREMDRIFT OG REVERS:

BATEC MINI 2 PLUS, ELECTRIC 2 PLUS, RAPID 2 PLUS, SCRAMBLER 2 PLUS

- For fremdrift finnes det tre fartsgrenser (posisjon 1, posisjon 2, posisjon 3), der hver av dem har sin egen lysindikator på konsollen.

- For revers finnes det kun én fartsgrense og én lysindikator på konsollen.
- Når HANDBIKE BATEC ELECTRIC slås på, vil den alltid befinne seg i modusen fremdrift i posisjon 1.
- I fremdriftsmodus kan man velge ønsket fartsgrense (posisjon 1, posisjon 2, posisjon 3) ved å trykke på F-knappen.
- For å aktivere reversmodusen trykker man på R-knappen. Denne modusen aktiveres bare hvis HANDBIKE BATEC ELECTRIC står stille og akseleratoren er deaktivert. For å gå tilbake til fremdriftsmodus trykker man på F-knappen igjen. **(Se figur. 25)**

BATEC AIR

- For fremdrift finnes det 3 fartsgrenser (posisjon 1, posisjon 2, posisjon 3/4). Hver av dem har sitt eget bilde på skjermen.
- For revers finnes det kun én fartsgrense, med en "R" på skjermen.
- Når HANDBIKE BATEC ELECTRIC slås på, vil den alltid være i fremdriftsmodus og posisjon 1.
- Trykk på knappene \triangle eller ∇ for å velge ønsket fartsgrense (posisjon 1, posisjon 2, posisjon 3, posisjon 4 eller revers "R").
- Reversmodus slås på ved å trykke på knappen ∇ . Denne modusen aktiveres bare hvis HANDBIKE BATEC ELECTRIC nesten står stille og gasshåndtaket ikke er i bruk. Ved å trykke på knappen \triangle går man tilbake til fremdrift hvis HANDBIKE BATEC ELECTRIC nesten står stille og gasshåndtaket ikke er i bruk. **(Se figur 25A)**
- Det finnes 3 driftsmoduser: ECO, NORMAL og POWER
 - Posisjonene "R", 1 og 2 er ECO
 - Posisjon 3 er NORMAL
 - Posisjon 4 er POWER

4.7.6. FRIHJULSMODUS

Slå av apparatet med nøkkelen (BATEC MINI 2 PLUS, ELECTRIC 2 PLUS, RAPID 2 PLUS, SCRAMBLER 2 PLUS) eller med batteribryteren (BATEC AIR).



- For å kjøre forover eller bakover, bruk hjulene på rullestolen for å forflytte kjøretøyet som består av rullestolen og HANDBIKE BATEC ELECTRIC i ønsket retning.
- For å snu, vri styret på HANDBIKE BATEC ELECTRIC med den ene hånden mens du fortsetter å dytte deg fremover med den andre.
- For å bremse kan du bruke bremsen på HANDBIKE BATEC ELECTRIC eller hjulet på rullestolen.

4.7.7. LYS

BATEC MINI 2 PLUS, ELECTRIC 2 PLUS, RAPID 2 PLUS, SCRAMBLER 2 PLUS

Styret på HANDBIKE BATEC ELECTRIC har en lysknapp for forlys og baklys. Når man trykker på lysknappen, vil forlyset tennes som posisjonslys og lysindikatoren på konsollen vil lyse grønt. Baklysene har en intervallfunksjon ved bremsing mens lysene er aktive. Når man trykker på knappen en gang til, vil forlyset skifte til langlys, osv. For å slå av lysene, må man holde knappen inne i 2 sekunder. Forlyset befinner seg under batteriet og de to baklysene er nederst på støttebeinet. (Se figur. 26a, 26b, 26c)

BATEC AIR

Slå på frontlysene og baklysene på HANDBIKE BATEC ELECTRIC ved å trykke og holde inne knappen  i 1 sekund. Når lysene tennes, reduseres LCD-skjermens lysstyrke for ikke å forstyrre brukeren ved bruk i mørket. Lysene slås av ved å holde knappen  inne i 1 sekund. LCDskjermens lysstyrke går da tilbake til normalt nivå. Frontlyset befinner seg under batteriet, og de to baklysene er plassert nederst på støttebeinet. (Se figur 26A, 26B, 26C)

4.8. SLIK FUNGERER STYRENE PÅ HANDBIKE BATEC ELECTRIC AIR / MINI 2 PLUS / ELECTRIC 2 PLUS (RAPID 2 PLUS) / SCRAMBLER 2 PLUS TETRA

Du finner en forklaring av alle symbolene som brukes på betjeningen på HANDBIKE BATEC ELECTRIC MINI 2 PLUS, ELECTRIC 2 PLUS, RAPID 2 PLUS, SCRAMBLER 2 PLUS, i figur 58, og på AIR i figur 58A, og de ulike posisjonene i figurene 58B, 58C, 58D, 58E og 58F.

4.8.1. SLÅ PÅ

BATEC MINI 2 PLUS, ELECTRIC 2 PLUS, RAPID 2 PLUS, SCRAMBLER 2 PLUS

Vri nøkkelen på siden av batteriet med klokken og sett den i posisjonen PÅ. Systemet vil utføre en kontroll: Ikke begynn å bruke HANDBIKE BATEC ELECTRIC før kontrollen er fullført og alle lysene lyser uten å blinke. (Se figur. 27)

VIKTIG!

For at sikkerhetskontrollen skal bestås, må hjulet til HANDBIKE BATEC ELECTRIC stå stille og brukeren må ha trykket minst 1 gang på en av BREMSEHENDLENE. (Se figur 22B og 22C)

BATEC AIR

- Før du slår på batteriet, må du forsikre deg om at det er korrekt tilkoblet og festet med nøkkelen.
 - Trykk på knappen "I" på batteriet for å slå på HANDBIKE BATEC ELECTRIC AIR.
 - Trykk deretter på knappen "M" på konsollen for å slå på TFT-skjermen. (Se figur 27A)
-

VIKTIG!

For at sikkerhetskontrollen skal bestås, må hjulet til HANDBIKE BATEC ELECTRIC stå stille og brukeren må ha trykket minst 1 gang på en av BREMSEHENDLENE. (Se figur 22D og 22E)

4.8.2. SLÅ AV

BATEC MINI 2 PLUS, ELECTRIC 2 PLUS, RAPID 2 PLUS, SCRAMBLER 2 PLUS

Vri batterinøkkelen mot klokken og sett den i posisjonen AV. Hvis du etterlater den i posisjonen med FRAKOBLING, vil HANDBIKE BATEC ELECTRIC også slås av og batteriet være klart til å ta ut. (Se figur. 27)

BATEC AIR

- Trykk på knappen "O" på batteriet for å slå av HANDBIKE BATEC ELECTRIC.
- Ikke trekk ut batteriet hvis bryteren står i posisjonen "I" (Se figur 27A)

4.8.3. AKSELERERE

Vri styret på HANDBIKE BATEC ELECTRIC TETRA mot deg for å kontrollere akseleratoren. (Se figur. 28)

4.8.4. BREMSE

Vri styret på HANDBIKE BATEC ELECTRIC TETRA forover for å kontrollere bremsingen. (Se figur. 29)

4.8.5. FREMDRIFT OG REVERS

BATEC MINI 2 PLUS, ELECTRIC 2 PLUS, RAPID 2 PLUS, SCRAMBLER 2 PLUS

- For fremdrift finnes det tre fartsgrenser (posisjon 1, posisjon 2, posisjon 3), der hver av dem har sin egen lysindikator på konsollen.
- For revers finnes det kun én fartsgrense og én lysindikator på konsollen.
- Når HANDBIKE BATEC ELECTRIC slås på, vil den alltid befinne seg i modusen fremdrift i posisjon 1.

- I fremdriftsmodus kan man velge ønsket fartsgrense (posisjon 1, posisjon 2, posisjon 3) ved å trykke på F-knappen.
- For å aktivere reversmodusen trykker man på R-knappen. Denne modusen aktiveres bare hvis HANDBIKE BATEC ELECTRIC står stille og akseleratoren er deaktivert. For å gå tilbake til fremdriftsmodus trykker man på F-knappen igjen. (Se figur. 30)

BATEC AIR

- For fremdrift finnes det 3 fartsgrenser (posisjon 1, posisjon 2, posisjon 3/4). Hver av dem har sitt eget bilde på skjermen.
- For revers finnes det kun én fartsgrense og én lysindikator på konsollen.
- Når HANDBIKE BATEC ELECTRIC slås på, vil den alltid være i fremdriftsmodus og posisjon 1.
- Trykk på knappene \blacktriangle eller \blacktriangledown for å velge ønsket fartsgrense (posisjon 1, posisjon 2, posisjon 3, posisjon 4 eller revers "R").
- Reversmodus slås på ved å trykke på knappen \blacktriangledown . Denne modusen aktiveres bare hvis HANDBIKE BATEC ELECTRIC nesten står stille og gasshåndtaket ikke er i bruk. Ved å trykke på knappen \blacktriangle går man tilbake til fremdrift hvis HANDBIKE BATEC ELECTRIC nesten står stille og gasshåndtaket ikke er i bruk. (Se figur 30A)
- Det finnes 3 driftsmoduser: ECO, NORMAL og POWER
 - Posisjonene "R", 1 og 2 er ECO
 - Posisjon 3 er NORMAL
 - Posisjon 4 er POWER

4.8.6. FRIHJULSMODUS

Slå av apparatet med nøkkelen (BATEC MINI 2 PLUS, ELECTRIC 2 PLUS, RAPID 2 PLUS, SCRAMBLER 2 PLUS) eller med batteribryteren (BATEC AIR).

- Slå av enheten ved hjelp av nøkkelen.
- For å kjøre forover eller bakover, bruk hjulene på rullestolen for å forflytte kjøretøyet som består av rullestolen og HANDBIKE BATEC ELECTRIC i ønsket retning.
- For å snu, vri styret på HANDBIKE BATEC ELECTRIC med den ene hånden mens du fortsetter å dytte deg fremover med den andre.
- For å bremse kan du bruke bremsen på HANDBIKE BATEC ELECTRIC eller hjulet på rullestolen.



4.8.7. LYS

BATEC MINI 2 PLUS, ELECTRIC 2 PLUS, RAPID 2 PLUS, SCRAMBLER 2 PLUS

Styret på HANDBIKE BATEC ELECTRIC har en lysknapp for forlys og baklys. Når man trykker på lysknappen, vil forlyset tennes som posisjonslys og lysindikator-

ren på konsollen vil lyse grønt. Baklysene har en intervallfunksjon ved bremsing mens lysene er aktive. Når man trykker på knappen en gang til, vil forlyset skifte til langlys, osv. For å slå av lysene, må man holde knappen inne i 2 sekunder. Forlyset befinner seg under batteriet og de to baklysene er nederst på støttebeinet. (Se figur. 31a, 31b, 31c)

BATEC AIR

Slå på frontlysene og baklysene på HANDBIKE BATEC ELECTRIC ved å trykke og holde inne knappen  i 1 sekund. Når lysene tennes, reduseres LCD-skjermens lysstyrke for ikke å forstyrre brukeren ved bruk i mørket. Lysene slås av ved å holde knappen  inne i 1 sekund. LCDskjermens lysstyrke går da tilbake til normalt nivå. Frontlyset befinner seg under batteriet, og de to baklysene er plassert nederst på støttebeinet. (Se figur 26A, 26B, 26C)

4.9. SLIK FUNGERER STYRENE PÅ HANDBIKE BATEC ELECTRIC AIR / MINI 2 PLUS / ELECTRIC 2 PLUS (RAPID 2 PLUS) / SCRAMBLER 2 PLUS HEMI

Du finner en forklaring av alle symbolene som brukes på betjeningen på HANDBIKE BATEC ELECTRIC MINI 2 PLUS, ELECTRIC 2 PLUS, RAPID 2 PLUS, SCRAMBLER 2 PLUS, i figur 58, og på AIR i figur 58A, og de ulike posisjonene i figurene 58B, 58C, 58D, 58E og 58F.

4.9.1. SLÅ PÅ

BATEC MINI 2 PLUS, ELECTRIC 2 PLUS, RAPID 2 PLUS, SCRAMBLER 2 PLUS

Vri nøkkelen på siden av batteriet med klokken og sett den i posisjonen PÅ. Systemet vil utføre en kontroll: Ikke begynn å bruke HANDBIKE BATEC ELECTRIC før kontrollen er fullført og alle lysene lyser uten å blinke.. (Se figur. 32)

VIKTIG!

For at sikkerhetskontrollen skal bestås, må hjulet til HANDBIKE BATEC ELECTRIC stå stille og brukeren må ha trykket minst 1 gang på en av BREMSEHENDLENE. (Se figur 22B og 22C)

BATEC AIR

Trykk på knappen "I" på batteriet for å slå på HANDBIKE BATEC ELECTRIC. Før du slår på, må du forsikre deg om at batteriet er korrekt tilkoblet og festet med nøkkelen. Trykk deretter på knappen "M" for å slå på TFT-skjermen. (Se figur 32A)

➔ VIKTIG!

For at sikkerhetskontrollen skal bestås, må hjulet til HANDBIKE BATEC ELECTRIC stå stille og brukeren må ha trykket minst 1 gang på en av BREMSEHENDLENE. (Se figur 22D og 22E)

4.9.2. SLÅ AV

BATEC MINI 2 PLUS, ELECTRIC 2 PLUS, RAPID 2 PLUS, SCRAMBLER 2 PLUS

Vri batterinøkkelen mot klokken og sett den i posisjonen AV. Hvis du etterlater den i posisjonen med FRAKOBLING, vil HANDBIKE BATEC ELECTRIC også slås av og batteriet være klart til å ta ut. (Se figur. 32)

BATEC AIR

- Trykk på knappen "O" på batteriet for å slå av HANDBIKE BATEC ELECTRIC.
- Ikke trekk ut batteriet hvis bryteren står i posisjonen "I" (Se figur 32A)

4.9.3. AKSELERERE

Akseleratoren befinner seg på høyre eller venstre håndtak på styret. (Se figur. 33 eller 33A for AIR)

4.9.4. BREMSE

HANDBIKE BATEC ELECTRIC har en dobbelbremsepak på styret som virker på skivebremsen. Klem på spaken for å aktivere bremsen. (Se figur. 34 eller 34A for AIR). Modellene MINI 2 PLUS, ELECTRIC 2 PLUS, RAPID 2 PLUS og SCRAMBLER 2 PLUS har en elektronisk brems som bidrar til å opprettholde en konstant hastighet. I situasjoner med lav hastighet forhindrer den elektroniske bremsen at kjøretøyet overskrider maksimalhastigheten.

4.9.5. FREMDRIFT OG REVERS

BATEC MINI 2 PLUS, ELECTRIC 2 PLUS, RAPID 2 PLUS, SCRAMBLER 2 PLUS

- For fremdrift finnes det tre fartsgrenser (posisjon 1, posisjon 2, posisjon 3), der hver av dem har sin egen lysindikator på konsollen.
- For revers finnes det kun én fartsgrense og én lysindikator på konsollen.
- Når HANDBIKE BATEC ELECTRIC slås på, vil den alltid befinne seg i modusen fremdrift i posisjon 1.
- I fremdriftsmodus kan man velge ønsket fartsgrense (posisjon 1, posisjon 2, posisjon 3) ved å trykke på F-knappen.

- For å aktivere reversmodusen trykker man på R-knappen. Denne modusen aktiveres bare hvis HANDBIKE BATEC ELECTRIC står stille og akseleratoren er deaktivert. For å gå tilbake til fremdriftsmodus trykker man på F-knappen igjen. (Se figur. 35)

BATEC AIR

- For fremdrift finnes det 3 fartsgrenser (posisjon 1, posisjon 2, posisjon 3/4). Hver av dem har sitt eget bilde på skjermen.
- For revers finnes det kun én fartsgrense, med en "R" på skjermen.
- Når HANDBIKE BATEC ELECTRIC slås på, vil den alltid være i fremdriftsmodus og posisjon 1.
- Trykk på knappene \triangle eller ∇ for å velge ønsket fartsgrense (posisjon 1, posisjon 2, posisjon 3, posisjon 4 eller revers "R").
- Reversmodus slås på ved å trykke på knappen ∇ . Denne modusen aktiveres bare hvis HANDBIKE BATEC ELECTRIC nesten står stille og gasshåndtaket ikke er i bruk. Ved å trykke på knappen \triangle går man tilbake til fremdrift hvis HANDBIKE BATEC ELECTRIC nesten står stille og gasshåndtaket ikke er i bruk. (Se figur 35A)
- Det finnes 3 driftsmoduser: ECO, NORMAL og POWER
 - Posisjonene "R", 1 og 2 er ECO
 - Posisjon 3 er NORMAL
 - Posisjon 4 er POWER

4.9.6. FRIHJULSMODUS:

For å bruke HANDBIKE BATEC ELECTRIC i frihjulsmodus:

- Slå av apparatet med nøkkelen (BATEC MINI 2 PLUS, ELECTRIC 2 PLUS, RAPID 2 PLUS, SCRAMBLER 2 PLUS) eller med batteribryteren (BATEC AIR).
- For å kjøre forover eller bakover, bruk hjulene på rullestolen for å forflytte kjøretøyet som består av rullestolen og HANDBIKE BATEC ELECTRIC i ønsket retning.
- For å snu, vri styret på HANDBIKE BATEC ELECTRIC med den ene hånden mens du fortsetter å dytte deg fremover med den andre.
- For å bremse kan du bruke bremsen på HANDBIKE BATEC ELECTRIC eller hjulet på rullestolen.

4.9.7. LYS

BATEC MINI 2 PLUS, ELECTRIC 2 PLUS, RAPID 2 PLUS, SCRAMBLER 2 PLUS

Styret på HANDBIKE BATEC ELECTRIC har en lysknapp for forlys og baklys. Når man trykker på lysknappen, vil forlyset tennes som posisjonslys og lysindikatoren på konsollen vil lyse grønt. Når man trykker på knappen en gang til, vil forlyset skifte til langlys, osv. For å slå av lysene, må man holde knappen inne i 2 sekunder.

Forlyset befinner seg under batteriet og de to baklysene er nederst på støttebeinet. (Se figur. 36a, 36b, 36c)

BATEC AIR

Slå på frontlysene og baklysene på HANDBIKE BATEC ELECTRIC ved å trykke og holde inne knappen \triangle i 1 sekund. Når lysene tennes, reduseres LCD-skjermens lysstyrke for ikke å forstyrre brukeren ved bruk i mørket. Lysene slås av ved å holde knappen \triangle inne i 1 sekund. LCDskjermens lysstyrke går da tilbake til normalt nivå. Frontlyset befinner seg under batteriet, og de to baklysene er plassert nederst på støttebeinet. (Se figur. 36A, 36B, 36C)

4.10. HVORDAN ANTI-SLIP-SYSTEMET FUNGERER

Aktiver Anti-Slip-systemet

Dette vil skje hvis HANDBIKE BATEC ELECTRIC er slått på, uavhengig av om den er i bevegelse eller står stille, og med cruisekontrollen deaktivert. (Se figur. 58)

- Hold fremdriftsknappen ("9" i figur 58) inne i 2 sekunder.
 - Lysindikatoren (1) (2) (3) på konsollen blinker
 - Anti-Slip-systemet er aktivert

Når antislipsystemet aktiveres i 2 sekunder, forhindrer det at HANDBIKE BATEC ELECTRIC ruller bakover i en bakke, og reduserer også hjulsluring betraktelig ved start.

Deaktiver Anti-Slip-systemet

Dette vil skje hvis HANDBIKE BATEC ELECTRIC er slått på, uavhengig av om den er i bevegelse eller står stille.

- Hold fremdriftsknappen ("9" i figur 58) inne i 2 sekunder.
 - Lysindikatoren (1) (2) (3) på konsollen vil vise et fast lys
 - Anti-Slip-systemet er deaktivert

Når Anti-Slip-systemet er deaktivert, går HANDBIKE BATEC ELECTRIC tilbake til sin grunnleggende funksjon.

Anti-Slip-systemet er standard på modellene MINI 2 PLUS, ELECTRIC 2 PLUS, RAPID 2 PLUS og SCRAMBLER 2 PLUS. For andre modeller, vennligst forhør deg.

4.11. CRUISEKONTROLLSYSTEMETS FUNKSJON

Aktivere cruisekontrollsystemet

Dette kan bare gjøres hvis HANDBIKE BATEC ELECTRIC er i bevegelse og akseleatoren er aktivert. (Se fig. 58).

- Hold inne knappen \triangle eller knappen ∇ ("7" eller "8" på figur 58) i 2 sekunder.

- Lysindikatorerne (1) (2) (3) på konsollen vil blinke etter tur.
- Cruisekontroll er aktivert.
- HANDBIKE holder en konstant hastighet som vises på skjermen.
- Når cruisekontroll er aktivert, kan verdien for hastigheten endres på følgende to måter:
 - Trykk på knappen \blacktriangle ("7" på figur 58) for å øke hastigheten.
 - Trykk på knappen \blacktriangledown ("8" på figur 58) for å senke hastigheten.
 - Bruk akseleratoren til å øke hastigheten; når akseleratoren deaktiveres, går hastigheten tilbake til den forhåndsvalgte verdien.

Deaktivere cruisekontrollsystemet

- For å deaktivere cruisekontrollsystemet finnes det tre alternativer:
 - Trykk på knappen F ("9" på figur 58).
 - Trykk på knappen R ("10" på figur 58).
 - Trykk på en av de to bremsespakene.
- Cruisekontrollsystemet er deaktivert hvis
 - lysindikatoren (1) (2) (3) på konsollen lyser kontinuerlig.
 - hastigheten synker til HANDBIKE går inn i hviletilstand mens akseleratoren er deaktivert.

Når cruisekontrollsystemet er deaktivert, vil HANDBIKE BATEC ELECTRIC gå tilbake til vanlig funksjon.

Cruisekontrollsystemet er standardutstyr for modellene MINI 2 PLUS, ELECTRIC 2 PLUS, RAPID 2 PLUS og SCRAMBLER 2 PLUS. Forhør deg når det gjelder andre modeller.

4.12. BATTERI

BATEC MOBILITY har flere 36 V og 48 V litiumionbatterier tilgjengelig, alle uten minneeffekt og med automatisk trådløst tilkoblingssystem.

BATEC MOBILITY tilbyr BATTERIER PÅ 36 V SOM OPPFYLLER REGELVERKET TIL IATA-DGR for lufttransport av batterier i hjelpemidler for personforflytning (**Se figur 37 og for AIR 37A**), for modellene BATEC AIR, MINI 2 PLUS og ELECTRIC 2 PLUS

Litium-ionbatteriene har store fordeler i forhold til batterier som bruker andre teknologier, da de er mer fleksible. Det er ikke nødvendig å fullade dem før hver bruk, å gi dem en kontinuerlig bruk eller å la dem utlades fullstendig hver gang.

BATEC MOBILITY bruker bare batterier med den sikreste teknologien, inkludert det intelligente batteristyringssystemet BMS (Battery Management System).

Batteriene til HANDBIKE BATEC ELECTRIC er vedlikeholdsfrie.

4.12.1. TILKOBLE OG FRAKOBLE BATTERIET TIL HANDBIKE BATEC ELECTRIC

For å tilkoble og frakoble batteriet i HANDBIKE BATEC ELECTRIC er det ikke nødvendig å bruke noen bryter, siden batteriet kobler seg til og fra automatisk. (Se figur 38 unntatt for AIR)

For å frakoble det

BATEC MINI 2 PLUS, ELECTRIC 2 PLUS, RAPID 2 PLUS, SCRAMBLER 2 PLUS

Vri nøkkelen og sett den i posisjonen FRAKOBLE BATTERIET (OPEN) Hold i håndtaket på batteriet og dra det forsiktig oppover inntil batteriet løsner helt fra guiden. (Se figur. 39)

BATEC AIR

Kontroller at batteriet er slått av og bryteren i posisjonen "O".

- Vri nøkkelen en halv omgang mot urviseren. Ta godt grep om batteriet med hånden, frigjør først øvre del av batteriet, og trekk deretter batteriet helt ut. (Se figur 39A)

For å tilkoble det

BATEC MINI 2 PLUS, ELECTRIC 2 PLUS, RAPID 2 PLUS, SCRAMBLER 2 PLUS

Hold i batterihåndtaket. Støtt batteriets nedre høyre hjørne mot støtteutspringet på siden inntil batteriet glir inn i guiden sin. La batteriet gli sakte nedover guiden inntil undersiden hviler fullstendig på støtten. (Se figur. 40)

BATEC AIR

Grip om batteriets forside for ikke å få fingrene i klem i batteriholderen når det kobles til. Plasser først nedre del av batteriet i holderen slik at batteripolene kommer i kontakt med polene på holderen. Før deretter øvre del av batteriet inn til det sitter korrekt på plass. Vri til slutt nøkkelen en halv omgang med urviseren for å feste batteriet i HANDBIKE BATEC ELECTRIC. (Se figur 40A)



VIKTIG!

I BATEC MINI 2 PLUS, ELECTRIC 2 PLUS, RAPID 2 PLUS, SCRAMBLER 2 PLUS, hvis batteriet er i posisjonen OFF, kan du ta ut nøkkelen, men ikke batteriet.

4.12.2. KOBLE TIL BATTERIET

BATEC MINI 2 PLUS, ELECTRIC 2 PLUS, RAPID 2 PLUS, SCRAMBLER 2 PLUS

For å koble til batteriet i HANDBIKE BATEC ELECTRIC, er det bare å vri nøkkelen til posisjonen PÅ (ON), og bruke HANDBIKE BATEC ELECTRIC som vanlig. (Se figur. 41)

BATEC AIR

Batteriet kobles til HANDBIKE BATEC ELECTRIC ved å trykke på bryteren "I", og så kan HANDBIKE BATEC ELECTRIC brukes som vanlig. (Se figur 41A)

Batteriets utladningsprosess er beskyttet av det intelligente batteristyringssystemet BMS (Battery Management System), som kutter strømmen hvis denne er for høy eller hvis noen av battericellene er for utladet. (Se figur 42 eller 42A for AIR)

.....

FORSIKTIG!

Du må aldri bruke batteriets utladningsport til å lade det eller forsyne det med energi på andre måter, enten dette er via en energikilde eller et regenerativt bremsesystem.

.....

4.12.3. LADE BATTERIET

Ladetiden for BATEC MOBILITY-batteriet er tre timer. Både laderen og batteristyringssystemet kutter strømkretsen når ladingen er fullført.

Lade batteriet: For å kunne lade batteriet må nøkkelen være i posisjonen OFF eller OPEN. Ladingen kan utføres både når batteriet sitter på plass i HANDBIKE BATEC ELECTRIC og når det er tatt ut. Hvis batteriet er koblet til mens lading pågår, vil ikke HANDBIKE BATEC ELECTRIC fungere.

BATEC MINI 2 PLUS, ELECTRIC 2 PLUS, RAPID 2 PLUS, SCRAMBLER 2 PLUS

- HANDBIKES BATEC ELECTRIC batteri lades via en 3-pinnens XLR ladeport som befinner seg på siden av batteriet. (Se figur. 43)
- Åpne dekselet som beskytter ladeporten. Koble først laderen til batteriets ladeport og deretter til strømmettet, og slå på laderen hvis den har bryter.

BATEC AIR

- Batteriet lades gjennom den koaksiale ladeporten i øvre del, på motsatt side i forhold til av/på-knappen. (Se figur 43A)
 - LED-lys i øvre del av batteriet viser batterinivået når man trykker på knappen på toppen. (Se figur 43B)
 - Åpne dekselet som beskytter ladeporten. Koble først laderen til batteriets ladeport og deretter til strømmettet, og slå på laderen hvis den har bryter.
-

FORSIKTIG!

Du må aldri bruke ladere fra andre produsenter. Du må heller ikke bruke ladere fra andre HANDBIKE BATEC ELECTRIC -modeller, da hver HANDBIKE BATEC ELECTRIC -serie har forskjellige spesifikasjoner.

.....

Oppbevaring av batteriet

Litium-ionbatterier (batteristyringssystem) som konstant forbruker en liten mengde energi til den kontinuerlige overvåkingen. Dette forbruket er veldig lavt, men hvis batteriet oppbevares helt utladet, kan BMS miste all forsyning innen bare noen få uker.

Hvis dette skjer, kan batteriet aldri mer brukes. Derfor anbefaler vi deg å følge de neste indikasjonene nøye:



FORSIKTIG!

- Batteriet må være fulladet før det skal oppbevares.
 - Batteriet må alltid oppbevares med nøkkelen i posisjonen OFF.
 - Batteriet må fullades minst hver 3. måned.
 - Hvis batteriet ikke fungerer etter å ha vært oppbevart, må batteriet kasseres av sikkerhetshensyn.
-

4.12.4. INFORMASJON OM BATTERISIKKERHET

Farene med litium-ionbatterier er godt kjent og det er gode grunner til dette. Batteriet i et kjøretøy, som det i HANDBIKE BATEC ELECTRIC, inneholder nok opplagret energi og potensielt farlige materialer til å kunne forårsake en betydelig ulykke ved feilbruk eller forsømmelse.

BATEC MOBILITY BRUKER BARE LITUM-IONBATTERITEKNOLOGIER SOM ER ANSETT SOM STABILE OG SIKRE.

Alle batteriene til HANDBIKE BATEC ELECTRIC inkorporerer sikkerhetssystemer, bl.a. et intelligent batteristyringssystem, BMS (Battery Management System), som utfører en kontinuerlig overvåking.

Utover alle de inkorporerte sikkerhetssystemene, anbefaler vi å følge de neste indikasjonene nøye for å minimere risikoen hvis det oppstår et problem i andre elementer enn batteriet, som f.eks. feilfunksjon i den elektriske installasjonen i området det befinner seg i eller feilfunksjon i det vanlige strømnettet:



FORSIKTIG!

- Batteriet må kun lades under tilsyn.
- Ikke lad batteriet mens du bruker HANDBIKE BATEC ELECTRIC da det medfører fare for elektrosjokk og ulykker.
- Ikke lad batteriet om natten mens du sover.
- Lad batteriet langt unna brennbare gjenstander.
- Bruk aldri utladingsporten til å lade batteriet og omvendt; bruk aldri ladeporten til utladning.

- Bruk bare laderen fra BATEC MOBILITY som du fikk utlevert sammen med din HANDBIKE BATEC ELECTRIC til å lade batteriet.
- Du må aldri legge fra deg eller lade batteriet nær en varmekilde.
- Du må aldri lade batteriet ved temperaturer under 0 °C.
- Batteriet må alltid oppbevares fulladet.
- Det er ikke tillatt å utføre noen som helst håndtering av innsiden av batteriet grunnet fare for eksplosjon/brann.

4.12.5. YTTERLIGERE INFORMASJON OM BATTERIET

Bruk av batteriet ved lav temperatur

Litium-ionbatteriers ytelse reduseres, både i styrke og varighet, ved lave temperaturer (under 0 °C). Dette er ikke farlig, men det er ubeleilig, og derfor anbefaler vi å oppbevare batteriene innendørs ved slike temperaturer. Du må aldri lade batteriet ved temperaturer under 0 °C.

Bruk av batteriet under fuktige forhold

Huset til BATEC MOBILITY-batteriet gir god beskyttelse av cellene og kretsene som befinner seg på innsiden mot fuktighet og regn. Denne beskyttelsen er tilstrekkelig for å motstå slike forhold en gang i ny og ne, men en kontinuerlig og langvarig eksponering for høy fuktighet og regn kan gjøre at batteriet ikke fungerer som det skal. Derfor anbefaler vi å unngå at dette skjer, og minimere i så stor grad som mulig bruk av HANDBIKE BATEC ELECTRIC når det regner eller snør.

Batteriets levetid

Et batteris levetid kan ligge mellom 200 og 500 ladesykluser og mellom 1 og 3 år, avhengig av diverse faktorer, blant annet temperatur, regelmessighet i bruk og andre særskiltheter (brukerens vekt, type kjøring, terrengets orografi, osv.).

For å forlenge batteriets levetid anbefaler vi følgende:

VIKTIG!

- Kjør forsiktig og med moderat fart.
- Unngå å utsette batteriet for høye temperaturer.
- Unngå å utsette batteriet for lave temperaturer (under 0 °C.).
- Unngå at batteriet ikke er i bruk over lang tid.

Batteriet vil ikke plutselig dø; ytelsen vil gradvis reduseres. Hvis batteriet ditt plutselig slutter å fungere, er dette vanligvis grunnet et teknisk problem og ikke fordi batteriets levetid er over.

Kassering av batteriet

Som alle batterier må batteriene til BATEC MOBILITY kasseres på egnet måte. Kontakt distributøren i landet ditt eller et lokalt avfallsmottak hvis det er noe du lurer på.



Hvordan batteriindikatoren fungerer

Indikatoren for batteriets ladestatus befinner seg på skjermen (LCD-konsollen) til HANDBIKE BATEC ELECTRIC. Den består av flere nivåer som viser tilgjengelig energiprosent. (Se figur. 59)

➔ VIKTIG!

Når batterikapasiteten er under 20 % kan systemet begrense bruken av HANDBIKE BATEC ELECTRIC til posisjon 1 (maksimal fart: 6 km/t eller 4 km/t, avhengig av versjon) for å spare strøm.

4.13. VEKTER

Noen av HANDBIKE BATEC ELECTRIC-modellene er utstyrt med to vekter for bedre traksjon. Vektene befinner seg på gaffelen, en på hver side. Hver av dem veier 2,4 kg. Vektene er avtakbare for å gjøre det enklere å transportere HANDBIKE BATEC ELECTRIC.

- For å fjerne vektene:
 - 1) Hold godt tak i vekten med hånden, trykk på den røde knappen, og tipp den slik at den nederste delen dras vekk fra HANDBIKE BATEC ELECTRIC. (Se figur. 44)
 - 2) Ta vekten helt av. (Se figur. 45)
- For å feste vektene:
 - 1) Hold godt tak i vekten med hånden. Vipp vekten lett og introduser de to utspringene inn i fordypningene på vektstøtten. (Se figur. 46)
 - 2) Før den nedre delen av vekten nærmere inntil den klikker på plass. (Se figur. 47)

5. INSTALLERING OG TILPASNING

5.1. INSTALLERING AV HANDBIKE BATEC ELECTRIC PÅ RULLESTOLEN

For å feste en HANDBIKE BATEC ELECTRIC til en rullestol må man utstyre rullestolen med stangen BATEC DOCKING-BAR (i påvente av patent.) Stangen BATEC DOCKING-BAR kan installeres på de fleste rullestoler på markedet, både de med fast ramme og de med sammenleggbare ramme.

VIKTIG!

Oppdatert liste over rullestoler som er kompatible med HANDBIKE BATEC ELECTRIC ligger under støtteseksjonen på nettstedet til BATEC MOBILITY.

Installeringen av HANDBIKE BATEC ELECTRIC på brukerens rullestol må utføres av en installatør som er kvalifisert og autorisert av BATEC MOBILITY. Ta kontakt med BATEC MOBILITY for å få vite hvor den nærmeste autoriserte installatøren befinner seg.

5.2. BRUKERTILPASNING

Så snart HANDBIKE BATEC ELECTRIC er riktig installert på en rullestol, kan man gjøre en serie justeringer for å tilpasse HANDBIKE BATEC ELECTRIC til forflytningsnivå, type funksjonshemming og brukerens størrelse.

Justeringene er enkle å utføre ved hjelp av verktøyene og instruksjonene gitt av HANDBIKE BATEC ELECTRIC og grunnleggende kunnskaper om mekanikk.

De tilgjengelige justeringene er som følger:

- Tilpasse avstanden mellom HANDBIKE BATEC ELECTRIC og RULLESTOLEN
- Tilpasse vinkelen på hovedstangen på HANDBIKE BATEC ELECTRIC
- Tilpass høyden på styret på HANDBIKE BATEC ELECTRIC
- Tilpass høyden på BATEC ELECTRIC HANDBIKE festestang
- Tilpass av LCD-konsollen

5.2.1. TILPASSE AVSTANDEN MELLOM HANDBIKE BATEC ELECTRIC OG RULLESTOLEN

Med HANDBIKE BATEC ELECTRIC festet til rullestolen, juster avstanden mellom HANDBIKE BATEC ELECTRIC og RULLESTOLEN slik at avstanden mellom føttene og støttebeinet er så liten som mulig, ved hjelp av den teleskopiske festestangen og de relevante skruene. Hvis brukeren ikke har noen preferanse eller begrensninger, anbefaler vi en avstand på 8 cm. (Se figur 48 eller 49A for AIR)

5.2.2. TILPASSE VINKELN PÅ HOVEDSTANGEN (UNNTATT MODELLEN AIR / MINI 2 PLUS)

Med HANDBIKE BATEC ELECTRIC festet til rullestolen, juster inklinasjonen til HANDBIKES BATEC ELECTRIC hovedstang for å tilpasse lengden på brukerens armer til styret, ved hjelp av de relevante skruene. Det er helt nødvendig at posisjonene til øvre og nedre skrue alltid har samme nummer. Hvis brukeren ikke har noen preferanse eller begrensninger, anbefaler vi posisjon 3. (Se figur. 49)

5.2.3. TILPASSE HØYDEN PÅ HOVEDSTANGEN

Med HANDBIKE BATEC ELECTRIC festet til rullestolen, juster høyden på HANDBIKES BATEC ELECTRIC hovedstang ved hjelp av Quick Release-spaken. (Se figur 50a eller 50A for AIR)

Under bruk av Batec må man respektere hovedstangens høydegrense uten å gå forbi linjen som befinner seg under MAX-tegnet. Man kan bare gå forbi denne linjen når styret skal sammenfoldes. (Se figur 50b)



FORSIKTIG!

Ikke juster til over merket MAX på hovedstangen på modellene BATEC MINI 2 PLUS, ELECTRIC 2 PLUS, RAPID 2 PLUS, SCRAMBLER 2 PLUS

.....

5.2.4. JUSTER HØYDEN PÅ FIKSESTÅREN

BATEC MINI 2 PLUS, ELECTRIC 2 PLUS, RAPID 2 PLUS, SCRAMBLER 2 PLUS

1. Med BATEC ELECTRIC HANDBIKE løsnet, løsne de øvre og nedre skruene som forbinder festestangen til gaffelen.
2. Når festestangen kan bevege seg fritt langs føringen, justerer du høyden avhengig av brukerens stol.
3. Når høyden er justert, stram skruene igjen slik at stangen ikke kan bevege seg.

BATEC AIR

1. Med HANDBIKE BATEC ELECTRIC frakoblet, løsne den øvre og den nedre skruen i sammenføyningen mellom festestangen og rammen ved å dreie KLEMSPAKENE (Se figur 21A)
2. Når festestangen kan bevege seg fritt langs føringen, kan høyden justeres i forhold til brukerens stol ved hjelp av monteringsnivået. Fest festestangen ved å trekke til KLEMSPAKENE. (Se figur 21H)
3. Juster ENDESTOPPET for festestangen som vist på figur 49B ved å stramme skruen til 8 Nm.

 **FORSIKTIG!**

Før HANDBIKE BATEC ELECTRIC AIR tas i bruk, må festestangens klemspaker strammes for å hindre bevegelse. KLEMSPAKENE strammes ved å dreie dem 1/8 omgang ekstra når de begynner å yte motstand.

5.2.5. TILPASNING AV LCD-KONSOLLEN

BATEC MINI 2 PLUS, ELECTRIC 2 PLUS, RAPID 2 PLUS, SCRAMBLER 2 PLUS

1. Slå på batteriet for å se INFORMASJONSSKJERMEN: (Se figur. 51)
2. Trykk på M-knappen (modus) for å flytte mellom alle funksjoner i en løkkesekvens fra ett funksjonsskjerm bilde til et annet, for eksempel ODO (kilometer teller) – AVG (gjennomsnittshastighet)/ MAX (maksimalhastighet) – TRIP 1 / ODO – TRIP 2 / ODO. (Se figur. 52)
 - Trykk på knappen R (gjenopprett) i 2 sekunder for å nullstille de lagrede verdiene for TRIP 2, AVG og MAX hver for seg.
 - Dataene for TRIP 1, AVG og RT kan nullstilles samtidig når en av de tre data-funksjonene startes på nytt.
 - ODO-data kan ikke nullstilles.
3. Trykk samtidig på knappene M og R i 2 sekunder for å komme til INNSTILLINGER-SKJERM 1: (Se figur. 53)
4. Trykk på M-knappen for å flytte mellom alle funksjoner i en løkkesekvens fra ett funksjonsskjerm bilde til et annet, for eksempel hjulomkretsnummer og km/t eller MPH.
 - Trykk på knappen R for å øke det blinkende tallet med 1 eller konvertere måleenheter.
 - Trykk på knappen M for å bekrefte tallkonfigurasjonen og hoppe til neste innstillingsskjerm eller neste.
 - C-verdiene (omkrets) for hver modell er som følger:
 - MINI 2 PLUS: 990
 - ELECTRIC 2 PLUS / RAPID 2 PLUS: 1445
 - SCRAMBLER 2 PLUS: 1621
 - For å fullføre konfigurasjonen og gå til INFORMASJONSSKJERMEN hold inne M-knappen i 2 sekunder på hvilken som helst av innstillingsskjermene.
5. Fra INNSTILLINGER-SKJERM 1 (trinn 4) kommer du til INNSTILLINGER-SKJERM 2 ved å holde inne knappene M og R samtidig i 2 sekunder. (Se figur. 54)

Batteriets spenningsverdi står i den nedre delen og fabrikkverdien for finjustering av batteriet står i den øvre delen.

6. For å gå tilbake til INNSTILLINGER-SKJERM og fastslå alle innstillingene, hold inne M-knappen i 2 sekunder. Hvis skjermen viser INNSTILLINGER-SKJERM 1, hold inne M-knappen i 2 sekunder en gang til: **(Se figur. 55)**

→ VIKTIG!

- Du må ikke endre batteriets spenningsverdi eller verdi for finjustering.
- Du må ikke gå ut av INNSTILLINGSSKJERM 1 ved å slå av batteriet.
- Følg trinnene 3, 5 og 6 hvis batteriet er fulladet og skjermen viser følgende når den slår seg på: **(Se figur. 56)**

BATEC AIR

1. Slå på batteriet **(Se figur 56A)**

2. Trykk på knappen M **(Se figur 56B)**

Følgende informasjon vises: ALARM – HASTIGHET – BATTERINIVÅ (tre oransje linjer viser reservenivået, resten av nivåene vises med grønt lys) – TRIPPELLER – KILOMETERTELLER – STØTTENUMMER (1, 2, 3 og 4 for fremdrift og R for revers) – STØTTEMODUS (Eco, Normal, Power)

3. Skjermkonfigurasjon: Hold inne knappene Δ ∇ i 1 sekund for å åpne konfigurasjonsmenyen **(Se figur 56C)**.

– Med de ovennevnte knappene kan du velge elementer i følgende liste:

- | | |
|-----------------------------------|---------------|
| 1· km/h – mi/h..... | Fritt valg |
| 2· Sikkerhets-PIN..... | Frakoblet |
| 3· Farge | Positiv |
| 4· Lysstyrke..... | Maks |
| 5· Batteriopplysninger | Ikke aktivert |
| 6· Opplysninger om HW og SW | |
| 7· Maksimal fart | Ikke aktivert |
| 8· Hjulets omkrets | 700C |
| 9· Spenning | 36 V |
| 10· Bluetooth | Ikke aktivert |
| 11· Nullstilling av TRIPPELLER | |
| 12· Avanserte innstillinger | Ikke aktivert |

- I grafikken, trykk på "M"
- Velg verdi med knappene \blacktriangle og \blacktriangledown , og bekreft med "M"
- Velg "EXIT" på skjermen og trykk på "M" for å bekrefte og gå tilbake til konfigurasjonsmenyen.
- For å gå tilbake til startskjermen, trykk og hold inne knappene \blacktriangle og \blacktriangledown samtidig i 1 sekund.

6. VEDLIKEHOLD OG REPARASJONER

Din HANDBIKE BATEC ELECTRIC ble designet for å gi optimal ytelse, men det er veldig viktig at du utfører noen forebyggende vedlikeholdstiltak i henhold til bruken du gir din HANDBIKE BATEC ELECTRIC. På denne måten reduserer du kraftig muligheten for at det oppstår problemer, samtidig som du forlenger levetiden.

For å minimere risikoen for ulykker og/eller skader på din HANDBIKE BATEC ELECTRIC, er det veldig viktig at du går til en distributør autorisert av BATEC MOBILITY for alle reparasjoner.

Husk at din hovedkilde til informasjon og hjelp er distributøren du kjøpte din HANDBIKE BATEC ELECTRIC av, og denne vil også besvare spørsmål om tilpassing, vedlikehold og garanti.

Siden du er en del av "BATEC MOBILITY-familien" oppmuntrer vi deg til å ha jevnlig kontakt med din BATEC MOBILITY-distributør for å optimere ytelsen til produktet ditt.

PLAN FOR FOREBYGGENDE VEDLIKEHOLD

GJØREMÅL	Månedlige	Årlige
Sjekk trykket i dekket (2 bar). Sjekk dekkets generelle tilstand (mønsterdybde, gnisninger, sprekker ...) og skifte det om nødvendig.	✓	
Rengjøring av Batec.	✓	
Sjekk skruer. (Se figur. 48, 49, 49A)	✓	
Inspisere bremsene (deksler, kabler, klaver, skive...). Skifte ut og/eller justere komponenter om nødvendig. .	✓	
Sjekk smøringen av kabler og kjeder. Smør om nødvendig.	✓	
Inspiser mekanismene for drivverk og kobling. Smør om nødvendig.	✓	
Sjekk spenningen i eikene. Besøk den offentlige servicetjenesten eller en autorisert distributør om nødvendig.	✓	
Inspisering av Batec utført av den offentlige servicetjenesten eller en autorisert distributør.		✓

Sjekk av lufttrykk i dekket

Forsikre deg om at trykket i dekket er det som anbefales for hver modell og at det ikke er synlige ujevnheter på overflaten.

Rengjøring av HANDBIKE BATEC ELECTRIC

Rengjør rammekomponentene med varmt vann og såpe, bilvaskemiddel eller et mildt, ikke-abrasivt rengjøringsmiddel. Tørk av eventuelle vannrester. Må ikke vaskes med høytrykksslanger.

Desinfisering av HANDBIKE BATEC ELECTRIC

For å desinfisere HANDBIKE BATEC ELECTRIC følg disse trinnene:

- Bruk en desinfiserende hydroalkoholløsning og en klut.
- Fukt kluten godt med den desinfiserende hydroalkoholløsningen.
- Tørk over alle overflater som er i kontakt med brukeren: håndtak, knapper, konsoll og løsnepak.
- La lufttørke.



VIKTIG!

Sand og sjøvann kan skade enkelte deler av HANDBIKE BATEC ELECTRIC hvis de er i kontakt med disse over lengre tid. Rengjør den etter bruk.

Renhold av forhjul og bakhjul

Forsikre deg om at forhjulet og bakhjulene kan rulle fritt og fjern alt smuss.

Sjekke bremseser

Aktiver bremsene for å forsikre deg om at begge trykker hardt nok mot skiven for å oppnå en effektiv bremsing.

Smøring av kabler og lenker

Ha én dråpe smørevæske eller litt teflonspray på kablene som er i kontakt med spakene og lenkene, etter først å ha vasket bort gamle oljerester. Vask til sist bort overflødig olje.

Smøring av transmisjons- og koblingsmekanisme

Ha én dråpe smørevæske eller litt teflonspray på transmisjons- og koblingsmekanismen, etter først å ha vasket bort gamle oljerester. Vask til sist bort overflødig olje.

Inspeksjon av HANDBIKE BATEC ELECTRIC utført av autorisert distributør

Forebyggende vedlikehold og reparasjoner av HANDBIKE BATEC ELECTRIC skal utføres av et selskap som er autorisert av BATEC MOBILITY.

Utskifting av dekk og gummi

Før du installerer et nytt luftkammer, sjekk at det ikke finnes fremmedlegemer på undersiden av felgen og innsiden av dekket, og om nødvendig, utfør en grundig rengjøring. Sjekk tilstanden til båndet innerst i felgen; spesielt i ventilhullet. Bare et sterkt og korrekt plassert bånd kan tilby langvarig beskyttelse mot skader på luftkammeret forårsaket av ujevnheter og spisse eiker.

Før du pumper opp luftkammeret: Sjekk hele omkretsen fra begge sider, for å forsikre deg om at luftkammeret ikke har blitt klemt mellom dekkets innside og felgen. Løse ventilen forsiktig og ta den ut igjen, slik at den blir installert på optimal måte.

Gjenbruk av HANDBIKE BATEC ELECTRIC

HANDBIKE BATEC ELECTRIC kan gjenbrukes. Dersom man ønsker at enheten skal gjenbrukes, ta kontakt med forhandleren der produktet ble kjøpt, så vil denne organisere forsendelsen til BATEC MOBILITY av enheten som skal gjenbrukes. Enheten som skal gjenbrukes vil bli gjeninnstilt og service og kontroll vil bli utført.

FORSIKTIG!

Etter installeringen, sjekk trykket i dekket. Det er helt nødvendig at du opprettholder trykket i samsvar med spesifikasjonene og at du holder dekkene i perfekt stand, for å sikre din personlige sikkerhet og at HANDBIKE BATEC ELECTRIC vil fortsette å fungere som den skal.

INFORMASJON!

Gitt at nødvendig vedlikehold vil variere med hver bruker, bør du rådføre deg med din BATEC MOBILITY-representant for å fastsette en regelmessig vedlikeholdsplan som er egnet til nettopp din bruk.

VIKTIG!

Du må alltid gjennomføre en sikkerhetssjekk av din HANDBIKE BATEC ELECTRIC før hver bruk. Feil vedlikehold kan gjøre garantien ugyldig.

7. ETIKETT

Alle HANDBIKE BATEC ELECTRIC har en ID-etikett som befinner seg på undersiden av rammestangen. (Se figur. 57)

SYMBOLER

	Produsent
SN	Serienummer
REF	Katalognummer
CE	Dette produktet overholder kravene i EU-forordning 2017/745 om medisinsk utstyr
	Produksjonsdato
	Se bruksanvisningen
MD	Ledsaget av teksten "Medical device" (Medisinsk utstyr)
	Se informasjon om forsiktighetsregler (batteri)
	EN 12184:2014 – Rullestol ikke tiltenkt bruk som sete i et motorisert kjøretøy
	ISO 7000 – Maksimumsvekt

Hvis du ber om reservedeler eller innleverer et krav, må du oppgi informasjonen på etiketten.

8. GARANTI

8.1. TIDFRISTER FOR GARANTI

BATEC MOBILITY garanterer alle stive og strukturelle komponenter i en **periode på tre (3) år** fra leveringsdagen og overfor den opprinnelig registrerte eieren, med hensyn til defekter i materiale og håndverk.

BATEC MOBILITY garanterer BATTERIET i en **periode på ett (1) år** fra leveringsdagen og overfor den opprinnelig registrerte eieren, med hensyn til defekter i materiale og håndverk. BATTERIET anses som forbruksvare.

8.2. GARANTIBETINGELSER

- Forbruksvarene (unntatt batteriet, som har en garanti på 1 år) er utelukket fra garantien, med unntak av tilfeller der disse delene slites ut tidligere enn vanlig som følge av en produksjonsfeil fra fabrikk. Disse delene omfatter dekk, luftkammer, håndtak, bremse-, gir- og festekabler, hjulene på beinstøtten og lignende deler.
- Ved garantispørsmål anbefaler BATEC MOBILITY at du først tar kontakt med din autoriserte distributør for BATEC MOBILITY, slik at denne kan gi deg mulige løsninger på problemet.
- BATEC MOBILITY er unntatt alt ansvar dersom produktet har en defekt som er resultat av feil oppbevaring eller bruk. Hvis BATEC MOBILITY er av den mening at et komponent har blitt installert på feil måte, brukt på feil måte eller oppbevart på feil måte, vil ikke klageren ha rett på noen garanti. Her er noen eksempler:
 - Produktet eller delen har ikke blitt vedlikeholdt i henhold til anbefalingene fra BATEC MOBILITY, slik disse står beskrevet i brukerhåndboken og instruksjonene for vedlikehold.
 - Det har blitt brukt tilbehør som ikke er spesifisert som originaltilbehør.
 - HANDBIKE BATEC ELECTRIC eller noen av delene har blitt skadet som følge av forsømmelse, uhell eller feilbruk.
 - Det har blitt utført endringer på HANDBIKE BATEC ELECTRIC eller noen av delene som ikke overholder BATEC MOBILITYs spesifikasjoner eller det har blitt utført reparasjoner uten å informere autorisert distributør eller teknisk service.
- BATEC MOBILITY har rett til å kreve, ved alle klager, at alle komponentene blir sendt av klageren med forhåndsbetalt porto til BATEC MOBILITY for at disse byttes ut eller repareres. Hvis delene viser seg å være defekte, vil BATEC MOBILITY avgjøre om komponentene skal byttes ut, repareres eller fremdeles kan brukes.

- Denne garantien dekker ikke utgifter til transport, porto eller arbeidskraft som kreves for fjerning eller reinstallerings. BATEC MOBILITY vil fakturere enhver pålagt utgift hvis de anser at komponenten(e) ikke er defekt(e) eller i det minste ikke er defekte under vilkårene i denne garantien.
- Reparasjon eller utskifting av en defekt del skal kun utføres av BATEC MOBILITY eller av en kvalifisert offentlig tjeneste kontraktert av BATEC MOBILITY.
- BATEC MOBILITY garanterer ikke kommersialisering eller egnethet til noen spesifikk bruk for noen av sine komponenter, og gir ingen garanti, hverken uttalt eller implisitt, utover den begrensede garantien som er vedlagt.
- Vi gir to års garanti når det gjelder reservedeler som installeres etter at den opprinnelige garantien har begynt å løpe. Når det gjelder BATTERIET, da dette anses som en forbruksvare, vil et utskiftet batteri ha en garanti tilsvarende garantien som er igjen for det opprinnelige BATTERIET, dvs. ett år etter dagen da BATEC ble levert.
- Denne garantien kan ikke overføres: Denne garantien er bare gyldig for den opprinnelig registrerte brukeren som kan bevise dette via kjøpsfakturaen for produktet.
- BATEC MOBILITY er ikke ansvarlige for produkter som ikke er kjøpt til salgspris ved offentlig salg.
- Med unntak av der dette er forbudt ved lov, representerer denne begrensede garantien den totale avtalen mellom opprinnelig registrert eier og BATEC MOBILITY for ethvert ansvar som kan oppstå i forbindelse med et komponent av et produkt fra HANDBIKE BATEC ELECTRIC.

.....

 **VIKTIG!**

Enhver **alvorlig hendelse** relatert til bruken av produktet **må kommuniseres til BATEC MOBILITY** og de kompetente myndigheter i medlemslandet der brukeren er bosatt.

.....

8.3. GARANTIKORT

Sammen med den dokumentasjonen som følger med din HANDBIKE BATEC ELECTRIC finner du et garantikort med alle opplysningene om din HANDBIKE BATEC ELECTRIC. Du kan bruke dette kortet til å oppgi opplysningene om din HANDBIKE BATEC ELECTRIC ved garantispørsmål.

9. INSPEKSJONSKONTROLL

Utgave	Sammendrag / begrunnelse for endringer
6.0	Ny versjon HANDBIKE BATEC ELECTRIC 2 PLUS
5.0	Ny Batec AIR
4.0	Ny merking
3.0	Oppdatering av vedlikeholdstabellen
2.0	Oppdatering av hastigheter, spesifikasjoner, funksjoner, varsler, bilder
1.0	Overholder kravene i EU-forordning 2017/745

KÄYTTÖOPAS

HANDBIKE BATEC ELECTRIC

- AIR
- MINI 2 PLUS
- ELECTRIC 2 PLUS (RAPID 2 PLUS)
- SCRAMBLER 2 PLUS

SISÄLLYSLUETTELO

1. Tuotteen kuvaus, käyttötarkoitus, menettelyt ja käyttörajoitteet	5
2. Turvallisuus ja yleiset varotoimet	7
2.1. Ennen batecin käyttöönottoa.....	7
2.2. Käytön aikana	8
2.3. Yleiset varotoimet	10
2.4. Käyttöikä	11
3. Mallit: ominaisuudet ja osat	12
3.1. HANDBIKE BATEC ELECTRIC AIR / MINI 2 PLUS / ELECTRIC 2 PLUS (RAPID 2 PLUS) / SCRAMBLER 2 PLUS.....	13
4. Toiminta / käyttöopas	19
4.1. Toimitus.....	19
4.2. Pakkauksen purkaminen.....	19
4.3. Nosto, kuljetus ja säilytys	19
4.4. HANDBIKE BATEC ELECTRIC:in kiinnitys	20
4.5. HANDBIKE BATEC ELECTRIC irrotus	20
4.6. HANDBIKE BATEC ELECTRIC AIR - ja MINI 2 PLUS - käsipyörien taivuttaminen ja avaaminen	21
4.7. Ohjaustangon toiminta HANDBIKE BATEC ELECTRIC AIR / MINI 2 PLUS / ELECTRIC 2 PLUS (RAPID 2 PLUS) / SCRAMBLER 2 PLUS	22
4.8. TETRA-ohjaustangon toiminta HANDBIKE BATEC ELECTRIC AIR / MINI 2 PLUS / ELECTRIC 2 PLUS (RAPID 2 PLUS) / SCRAMBLER 2 PLUS	25
4.9. HEMI-ohjaustangon toiminta HANDBIKE BATEC ELECTRIC AIR / MINI 2 PLUS / ELECTRIC 2 PLUS (RAPID 2 PLUS) / SCRAMBLER 2 PLUS	28
4.10. Luistonestojärjestelmä	31
4.11. Vakionopeussäätimen toiminta.....	31
4.12. Akku	32
4.13. Lisäpainot.....	37
5. Asennus ja säädöt	38
5.1. HANDBIKE BATEC ELECTRIC asennus pyörätuoliin	38
5.2. Käyttäjän säädöt.....	38
6. Huolto ja korjaus	42
7. Laitekilpi	45

8. Takuu	46
8.1. Takuuajat.....	46
8.2. Takuuehdot	46
8.3. Takuukortti.....	47
9. Tarkastusten valvonta	48

1. TUOTTEEN KUVAUS, KÄYTTÖTARKOITUS, MENETTELYT JA KÄYTTÖRAJOITTEET

HANDBIKE BATEC ELECTRIC on käsipyörä -tyyppinen mekanismi, joka kiinnitetään manuaaliseen pyörätuoliin. Näin muodostetaan kolmen pyörän yhdistelmä, jonka avulla käyttäjä pääsee liikkumaan etupyörässä sijaitsevalla sähkömoottorilla. Näin käyttäjän kyvyt optimoidaan, mikä lisää hänen itsenäisyytään.

Bateceilla on CE-merkintä I-luokan terveydenhuollon laitteista Asetus (EU) N:o 2017/745 terveydenhuollon laitteita koskevien vaatimusten mukaisesti.

HANDBIKE BATEC ELECTRIC:n toiminta on samanlainen kaikissa malleissa. Vain pyörän koko, enimmäisnopeus ja varustus vaihtelee. Katso kohta 3 (MALLIT).

Ensimmäiseksi Batec-ajolaite tulee kiinnittää pyörätuoliin. Kun kaksi osaa on yhdistetty, kyseessä on yhdistelmä, joka koostuu kolmesta pyörästä, pyörätuolin istuinosasta ja etupyörän voimansiirrosta ja vetokyvystä. Ajolaite toimii laitteen käsikäyttöisen ohjaustangon ja voimansiirron avulla, jotka liikuttavat eturengasta.

Tuotteilla pyritään tarjoamaan pyörätuolia käyttäville, liikuntarajoitteisille henkilöille laadukkaita ja käytännöllisiä tuotteita, jotka ovat hyödyllisiä jokapäiväisessä elämässä ja joiden avulla voidaan harjoittaa erilaisia vapaa-aika- ja urheiluaktiviteetteja.

Tuotteen ansiosta käyttäjä voi liikkua laajemmin ja kattavammin kuin pelkällä pyörätuolilla ja lisätä siten itsenäisyyttä ja omatoimisuutta.

MENETTELYT

HANDBIKE BATEC ELECTRIC on osoitettu käyttäjille, joilla on seuraavat ominaisuudet:

- Henkilöt, joilla on alaraajojen vamma, ovat pyörätuolissa ja joilla ei ole vammaa yläraajoissa ja joiden käsissä on täysi toimivuus. Näitä käyttäjiä varten ovat mallit, joissa on vakio- tai PARA-kokoonpano.
- Henkilöt, joilla on alaraajojen vamma, ovat pyörätuolissa ja joilla on osittainen yläraajojen vamma, hyvä käsivarsien toimivuus ja osittainen käsien toimivuus, joka riittää kiihdyttämiseen, jarruttamiseen ja kääntämiseen ilman riskejä. Näitä käyttäjiä varten ovat mallit, joissa on TETRA-kokoonpano. Käyttäjät, joilla on vakavin selkäydinvamma voivat käyttää malleja, joissa on TETRA-kokoonpano ja toiminnallinen C6. On välttämätöntä, että käyttäjän hausliha toimii hyvin ja hänen ranteensa tuki on kiinteä.
- Henkilöt, joilla on alaraajojen täydellinen tai osittainen vamma, ovat pyörätuolissa ja joilla on osittainen yläraajojen vamma ja täydellinen toimivuus (käsivarsi ja käsi) ainakin yhdessä niistä. Näitä käyttäjiä varten ovat mallit, joissa on HEMI-kokoonpano.

Lisäksi turvallisuussyistä HANDBIKE BATEC ELECTRIC -käsipyörää voi käyttää vain henkilöt, jotka:

- On opastettu sen käyttöön.
- Ovat sellaisessa fyysisessä ja psyykkisessä tilassa, joka sallii heidän käyttää sitä turvallisesti kaikissa käyttötilanteissa.
- Kykenevät jarruttamaan pyörätuolin ja pysäyttämään sen, mikäli laite menee rikki.

KÄYTTÖRAJOITTEET

HANDBIKE BATEC ELECTRIC -käsipyörän käyttöä rajoitetaan seuraavissa tapauksissa:

- Sellaisilta henkilöiltä, joiden fyysinen ja / tai psyykkinen tila ei salli heidän liikkuua liikenteessä.
- Yli 110 kg painavilta henkilöiltä.
- Tetra-mallien tapauksessa neliraajahalvauksen saaneilta henkilöiltä, joilla ei ole tässä käyttöohjeessa kuvattua käsivarsien riittävää toimintakykyä.
- Vakiomallien tapauksessa henkilöiltä, joilla ei ole tarpeeksi käsivoimia pysäyttää laitetta käsijarruilla.
- Hemi-mallien tapauksessa henkilöiltä, joiden paremmin toimivassa kädessä ei ole tarpeeksi voimia pysäyttää laitetta käsijarruilla.
- Heikkonäköisiltä henkilöiltä, jotka eivät saa laillisesti ajaa autoa.

Mikäli et ole varma, kysy neuvoa ammattilaiselta.

NOPEUS

Jalankulkualueilla suurin nopeusrajoitus on yleensä 6 km/h. Ajoneuvot voivat kuitenkin saavuttaa suurempia nopeuksia, joten kuljettajien vastuulla on tuntea ja noudattaa maan, alueen tai paikkakunnan sääntelemiä erityyppisten teiden nopeusrajoituksia. Heidän tulisi myös olla tietoisia vakuutusvaatimuksista, ajokorttivaatimuksista sekä suojavarusteiden ja näkyvyyttä parantavien varusteiden tarpeesta.

2. TURVALLISUUS JA YLEISET VAROTOIMET

2.1. ENNEN BATECIN KÄYTTÖÖNOTTOA

TÄRKEÄÄ!

Ennen kuin käytät HANDBIKE BATEC ELECTRIC -laitetta ensimmäistä kertaa, lue tämä käyttöohje huolellisesti.

- Ennen Batecin käyttöönottoa tulee lukea huolellisesti nämä käyttöohjeet.
- Älä ylitä enimmäispainoa 110 kg. Se sisältää käyttäjän ja pyörätuolin painon ja muut pyörätuolissa kuljetettavat kohteet.
- Batec ei ole yhteensopiva kaikkien markkinoilla olevien pyörätuolien kanssa. Ennen asennusta tutustu voimassa olevaan BATEC-yhteensopivuustaulukkoon kohdassa Link <https://support.batec-mobility.com/es/support/home>.
- Käyttäessäsi Batecia ensimmäisen kerran, on tärkeää aloittaa hitaasti oppiaksesi, miltä sen käyttö tuntuu, ja tutustuaksesi sen toimintaan. Jokainen uusi toiminto voi aiheuttaa mahdollisen riskin. Kiinnitä erityistä huomiota käännöksiin ja nopeuteen.
- Valitse rauhallinen paikka kokeillessasi Batecia ensimmäisen kerran.
- Pyydä joku mukaasi tutustuessasi Batecin toimintoihin. Jokainen uusi toiminto voi aiheuttaa mahdollisen loukkaantumisen riskin. Pyydä aina joku mukaasi, kunnes olet saavuttanut riittävän hyvän tason käyttäessä Batecia. Myös henkilön, joka auttaa sinua Batecin käytön opettelemisessa, on hyvä lukea nämä käyttöohjeet.
- Batecin turvallinen käyttö vaatii opettelua ja kokemusta.
- HANDBIKE BATEC ELECTRIC on terveydenhuollon laite, joka on luokiteltu tekniseksi avuksi liikkumiseen. Suosittelemme tutkimaan näitä ajoneuvoja koskevia liikennesääntöjä ja säädöksiä. Batec Mobility S.L. voi tarjota terveydenhuollon laitteen CE-vaatimustenmukaisuusvakuutuksen ja tarvittaessa teknisen avun todistuksen.
- Tarkista paikalliset lait, jotka viittaavat eteen kiinnitettäviin sähköisiin ajolaitteisiin ja pyörätuoleihin, sillä ne voivat vaihdella riippuen siitä, missä olet.
- Tee Bateciisi turvatarkastus aina ennen sen jokaista käyttökertaa. Tarkista seuraavat asiat:
 - Pyörätuolisi takapyörän kiinteiden tai irrotettavien akselien kunto.
 - Pyörätuolisi istuinten ja selkänojan tarranauhat.
 - Pyörätuolin renkaan ilmanpaine, sillä jos se on liian matala, on suurempi riski kallistumiseen ja laitteen osien kulumiseen (pyörätuolin suositeltu paine: tarkista renkaan sivu).

- Batecin rengaspaine (suositeltu paine: 2 bar).
- Batecin rungon kunto.
- Että kaikki osat, erityisesti kaikki ruuvit, ovat huolellisesti kiristettyjä.
- Että jarrut toimivat oikein.
- Että akku on kytketty laitteeseen.
- Että Batec on oikein kiinnitetty pyörätuoliin ja irrotettu siitä.

2.2 KÄYTÖN AIKANA

- HANDBIKE BATEC ELECTRIC on tarkoitettu vain yhden henkilön kuljettamiseen kerralla.
- Batecin käyttöä suositellaan vain sellaisille ihmisille, joilla on riittävä fyysinen ja psyykinen kunto liikkua ajoneuvolla liikenteessä.
- Vältä tarpeettomia riskejä, kuten suuria nopeuksia, nopeita käännöksiä ja sivuttaisia kaltevuuksia. Vältä myös kohteiden kiertämistä, jotka voivat aiheuttaa äkillisen pysähtymisen tai johtaa kaatumiseesi.
- Turvallisin tapa kulkea Batecilla ovat tasaiset ja esteettömät pinnat. Aina kun pystyt, käytä ramppia. Ole aina erityisen varovainen katua ylittäessäsi.
- Käytä heijastimia Batecissasi ja pyörätuolissasi tai vaatteissasi, jotta muut näkevät sinut. Kun näkyvyys heikkenee, käytä aina valoja.
- Märillä ja soraisilla pinnoilla sekä epätasaisessa maastossa on liukastumisen vaara. Muista käyttää kohtuullista nopeutta ja käytöstä. Älä käytä Batecia mudassa tai jäällä.
- Tarkista, että jalkasi on sijoitettu oikein tuolin jalkatukeen ja että turvavyö on oikein säädetty.
- Kun liikut Batecillasi, hallitse nopeutesi ja säädä se sopivaksi siihen tietyyppiin, jossa olet liikkeellä. Varovaisen nopeuden ylläpitäminen ehkäisee tarpeettomia riskejä. Älä aja Batecilla nopeammin kuin pelkällä pyörätuolilla.
- Jalkakäytävillä ja kävelyalueilla suurin sallittu nopeus on yleensä 6 km/h..
- Kun sinun on tehtävä käännös, muista pienentää nopeutta sitä ennen ja noudata äärimmäistä varovaisuutta. Jos teet käännöksen sopimattomalla nopeudella, voit menettää Batecin hallinnan, mikä voi johtaa kallistumiseen tai törmäykseen. Kallista kehoasi mutkan sisäpuolta päin parantaaksesi vakautta ja pienentääksesi kaatumisriskiä.
- Ajaessasi ja jarruttaessasi pidä kahvoista kiinni tukevasti molemmilla käsillä, muuten voit aiheuttaa onnettomuuden ohjausvirheen takia.

VAROITUS!

- Ei ole suositeltavaa nousta tai laskea alas jalkakäytävien reunoja, koska se lisää kaatumisriskiä. Jos et voi välttää jalkakäytävän reunaa, suosittelemme seuraavaa:
 - Aina kun mahdollista, käytä jonkun apua.
 - Asetu kohtisuoraan kohti jalkakäytävän reunaa niin, että tuolisi pyörät ylittävät sen samanaikaisesti. Reunan ylittäminen toisella tapaa lisää kaatumisriskiä huomattavasti.
 - Vältä voimakkaita iskuja laskeutuessasi tai kiivetessäsi jalkakäytävälle. Voimakas isku voi vaurioittaa Bateciasia ja tuoliasi.
 - Batecin ja tuolin on laskeuduttava pehmeästi reunalta niin että kaikki pyörät pyöriivät.
- Katso myös kuvat 61 ja 62.

- Kun kuljet mäkiä ylös tai alas, suosittelemme seuraavaa:
 - Aina kun mahdollista, käytä toisen henkilön apua kulkiessasi mäkisillä alueilla.
 - Käytä suoria reittejä.
 - Jos kyseessä on jyrkkä nousu, nojaa eteenpäin lisätäksesi etupyörän painoa ja parantaaksesi vetoa.
 - Vältä tarpeettomia mutkia äläkä tee jyrkkiä käännöksiä, koska voit kaatua sen seurauksena.
 - Laskeutuessasi mäkeä alas, pidä yllä hidasta ja hallittavaa nopeutta jarruttaen jatkuvasti ja välttäen äkillisiä jarrutuksia.
 - Älä käytä pyörätuolin jarruja, koska se voi aiheuttaa lukituksen ja voit menettää laitteen hallinnan.
 - Suurin suositeltava kaltevuus on 10°, koska se voi vähentää jarrutuksen tehokkuutta. Huomioi myös, että jarrutuksen turvaväli rinteissä saattaa olla merkittävästi pidempi kuin maanpinnan tasolla.
- Kun kuljet pitkiä matkoja, suosittelemme pitämään vara-akkuja mukana.
- Tarkista, että renkaiden kulutuspinnan urasyvyys on riittävän suuri.
- Tutustu jarrutusmatkaan eri nopeuksilla.
- Käytä vain BATEC MOBILITY:n hyväksymiä lisävarusteita. Tarkista Lisävarusteet-linkistä <https://batec-mobility.com/en/batteries-and-accessories/>
- ÄLÄ KOSKAAN käytä Batec-laitetta ja pidä samalla lasta sylissäsi, sillä se sisältää suuren riskin tai laitteen kaatumisesta äkillisten suunnanmuutosten seurauksena (kaikki mallit).
- HANDBIKE BATEC ELECTRIC voi häiritä sähkömagneettisten kenttien toimintaa (esimerkiksi kaappojen hälytysjärjestelmät, automaattiovet jne.), kun taas säh-

kömagneettiset kentät (esimerkiksi ne, joita matkapuhelimet, sähkögeneraattorit tai korkeajännitelähteet lähettävät) voivat vaikuttaa ajokäyttämiseen

- Seuraavia liikkeitä ei sallita:
 - Kulkeminen useita portaita kerrallaan
 - Kulkeminen puoliksi jalkakäytävällä
 - 180° suunnanmuutos jyrkissä mäissä
 - Äkilliset liikkeet
 - Äkillinen jarrutus mutkissa

 **VAROITUS!**

On olemassa riski, että tuotteen eri osissa (aukkoja ja vapaita välejä kiinteiden osien välillä) sormet jäävät väliin käytön aikana. **(Katso kuva. 1, 2)**

 **VAROITUS!**

On olemassa riski, että jalka jää väliin (vapaita välejä kiinteiden osien välillä) käytön aikana **(Katso kuva. 3)**

2.3. YLEISET VAROTOIMET

 **VAROITUS!**

- Muista aina sammuttaa HANDBIKE BATEC ELECTRIC-käsipyörä ennen kuin kiinnität tai irrotat sen pyörätuolista.
- Älä käytä HANDBIKE BATEC ELECTRIC-käsipyörää, jos se käyttäytyy epänormaalisti tai arvaamattomasti.
- Älä käytä HANDBIKE BATEC ELECTRIC-käsipyörää, jos sen akku on tyhjä.
- Lähetä Batecisi säännöllisesti valtuutetulle jälleenmyyjälle tai valtuutettuun BATEC MOBILITY:n tekniseen palveluun yleiskatsausta varten.
- Vältä tulen kosketusta tai läheisyyttä, etenkin sytytettyjä savukkeita.
- Jos HANDBIKE BATEC ELECTRIC joutuu suoraan auringonvaloon tai alhaisiin lämpötiloihin pitkäksi aikaa, sen osat voivat ylikuumentua (>41 °C) tai jäätää (<0 °C).
- Lataa akku vain laturilla.
- Jos et käytä HANDBIKE BATEC ELECTRIC -laitetta pitkään aikaan, pidä akku täyteen ladattuna ja lataa se kahden kuukauden välein, jottei se vahingoitu ”syväpurkauksella”.

- Pidä HANDBIKE BATEC ELECTRIC lasten ulottumattomissa aina kun he eivät ole aikuisten valvonnan alaisia.
- Akun sisäosia ei saa manipuloida millään tavalla räjähdys- ja/tai tulipalovaaran vuoksi.
- Akkuelineen alaosassa sijaitsevaan liittimeen ei saa tehdä minkäänlaisia toimenpiteitä. Suojakannen poistaminen voi aiheuttaa ohjaimen toimintahäiriön, jos liitin joutuu kosketuksiin epäsuotuisien ympäristöolosuhteiden kanssa.

2.4 KÄYTTÖIKÄ

- HANDBIKE BATEC ELECTRIC -käsipyörän käyttöikä on vähintään viisi vuotta sillä ehdolla, että sitä käytetään sille osoitetussa käyttöolosuhteissa, ja sitä huolletaan ja sille tehdään tarkastuksia määrättyinä aikoina.
- Akun (kuluva) käyttöikä voi olla 200-500 latausjaksoa ja 1-3 vuotta, riippuen useista tekijöistä, kuten lämpötilasta, käytön säännöllisyydestä tai muista ominaisuuksista (käyttäjän paino, ajotyyppi ja maaston orografiset tekijät).

Tuotteen hävittäminen

HANDBIKE BATEC ELECTRIC -käsipyörä on sähkö-/elektroniikka-laitte, minkä vuoksi se on hävitettävä asianmukaisesti. Jos sinulla on kysyttävää, ota yhteyttä kansalliseen jakelijaan tai paikalliseen jätehuoltokeskukseen.



3. MALLIT: OMINAISUUDET JA OSAT

TÄRKEÄÄ TIETOA!

On mahdollista, että tässä käyttöohjeessa näytetyt ja kuvatut Batecit eivät ole aivan samanlaisia kuin sinulla oleva malli. Siitä huolimatta voit soveltaa tätä käyttöohjetta omaan laitteeseesi. Valmistaja varaa itselleen oikeuden muuttaa tässä käyttöohjeessa käytettyjä mittoja, painoja ja muita teknisiä ominaisuuksia ilman ennakoilmoitusta. Kaikki tässä käytetyt kuvat, mitat ja kapasiteetit ovat arvioita eivätkä sisällä eritelmiä osien painoista. Valmistaja varaa itselleen oikeuden muuttaa tätä käyttöohjetta ilman ennakoilmoitusta. Päivitetty käyttöohje on aina saatavana verkkosivustollamme osoitteessa: <https://support.batec-mobility.com/es/support/home>.

HANDBIKE BATEC ELECTRIC -käsipyöristä on olemassa useita malleja: AIR, MINI 2 PLUS, ELECTRIC 2 PLUS ja SCRAMBLER 2 PLUS (alusta 2018). Pyörän koko, enimmäisnopeus ja varustus. Kaikilla HANDBIKE BATEC ELECTRIC-malleilla on sama kiinnitysjärjestelmä ja rakenne. Jokaisella mallilla on kuitenkin erilainen käyttövoimajärjestelmä:

- AIR: käyttövoimana 10" etupyörään asennettu sähkömoottori. **(Katso kuva 4a)**
- MINI 2 PLUS: käyttövoimana 12" etupyörään asennettu sähkömoottori. **(Katso kuva. 4b)**
- ELECTRIC 2 PLUS: käyttövoimana 18-tuumaiseen etupyörään asennettu sähkömoottori. **(Katso kuva. 4c)**
- SCRAMBLER 2 PLUS: käyttövoimana 19-tuumaiseen etupyörään asennettu sähkömoottori (maastoajoon tarkoitettu). **(Katso kuva. 4d)**

HANDBIKE BATEC ELECTRIC -käsipyörän eri mallit on suunniteltu käyttäjille, joilla on täydellinen toimivuus käsissä vakiokokoonpanossa. Käyttäjille, joilla ei ole käsien täyttä toimintakykyä, on saatavana erityisesti tällaisia tapauksia varten mukautettu ohjaustanko, josta käytämme nimeä TETRA. Käyttäjille, joilla on toimintaongelmia ainoastaan toisessa yläraajassa, on saatavana erityisesti tällaisia tapauksia varten mukautettu ohjaustanko, joiden kaupallinen nimi on HEMI. Saat lisätietoja seuraavasta taulukosta.

HANDBIKE BATEC ELECTRIC -käsipyörän malleja (Mini 2, Electric 2 ja SCRAMBLER 2 PLUS) markkinoidaan eri nopeusrajoituksilla maasta, alueesta ja asiakkaasta riippuen. **(Katso kuva. 60)**

i TÄRKEÄÄ TIETOA!

BATECIEN KÄYTTÖÖN VAADITUT TAIDOT: Batecin käyttöä suositellaan vain sellaisille ihmisille, joilla on riittävä fyysinen ja psyykinen kunto liikkua ajoneuvolla liikenteessä. Batecin perusmallien käyttö vaatii käsien ja käsivarsien täyden toimintakunnon.

TETRA-ohjaustangolla varustettujen mallien käyttö vaatii käsivarsien hyvän toimintakunnon ja käsien osittaisen toimintakyvyn laitteen kiihdyttämiseen, jarruttamiseen ja kääntämiseen ilman vaaraa. Tästä syystä tarjoamme BATEC MOBILITY:ssä aina mahdollisuuden kokeilla tuotetta ennen ostopäätöstä.

HANDBIKE BATEC ELECTRIC TETRAA voi käyttää kaikkein vaikeimmankin selkä-ydinvammatason eli C6 toiminnallisuustason selkäydinvamma-potilaat (hyvä hauksen toiminnallisuus ja ranteen jatke ovat välttämättömiä).

Käytettäessä HEMI-ohjaustangolla varustettua versiota, käyttäjällä on oltava hyvä toimintakunto (käsivarsi ja käsi) ainakin yhdessä yläraajassa. **(Katso kuva. 5)**

3.1. HANDBIKE BATEC ELECTRIC AIR / MINI 2 PLUS / ELECTRIC 2 PLUS (RAPID 2 PLUS) / SCRAMBLER 2 PLUS

3.1.1. OMINAISUUDET

AIR

- Materiaali: alumiini 7005 T6 / alumiini 6061 T6
- Moottori: hiiliharjaton 350 W ja 350 RPM / Nimellinen teho: 470 W / peruutus
- Enimmäisnopeus: riippuu versiosta. (Katso kuva 60)
- Kulutus: 10,8 Wh/km (lasketaan seuraavissa olosuhteissa: 75 kg:n käyttäjä, ultrakevyt tuuli, tasainen maasto, ilman tuulta ja vakionopeus 10 km/h. Voi vaihdella ± 20 % akusta riippuen).
- Laturi 2A
- HANDBIKE BATEC ELECTRIC -käsipyörän virtalähteen ja ohjausjärjestelmän polymeerimateriaalien ja niiden kokoonpanojen syttymiskestävyyden taso on V-0 UL 94
- Rengas: urbaani 10"
- Vanne: alumiini 10"
- Jarrut: kaksinkertainen mekaaninen jarrusatula 160 mm alumiinisilla kahvoilla ja seisontajarrulla
- Ohjaus: 1,5" musta

- Ohjaustanko: alumiini 6061-T6, musta matta
- HANDBIKE BATEC ELECTRIC EASY-FIT -käsipyörän säätöjärjestelmä (pat. pend.)
- HANDBIKE BATEC ELECTRIC EASY-FIT -käsipyörän kiinnitysjärjestelmä (pat. pend.)
- HANDBIKE BATEC ELECTRIC EASY-FIT -käsipyörän jalkasuoja (pat. pend.)
- 30 luksin LED-etuvalo kytketty pääakkuun
- Kaksi LED-takavaloa jalkatelineessä
- TFT COLOT ALL IN ONE -näyttö (akun varaustason ilmainen, 3-vaihteinen etu- ja 1-vaihteinen takanopeudenvälitsin, syklietokone, etu- ja takavalot ja äänitorvi, joita käytetään kahvan kolmella painikkeella)
- Paino: 11 kg (ilman akkua)
- Mitat: **(Katso kuva 5A, 5B ja 5C)**

MINI 2 PLUS

- Materiaali: Alumiini 7005 T6 / Alumiini 6061 T6
- Moottori: Hiiliharjaton 350 W ja 350 RPM / Nimellinen teho: 600 W / Peuruutus
- Enimmäisnopeus: mallin mukaan. **(Katso kuva. 60)**
- Kulutus: 13 Wh/km (Laskettu kulutus seuraavissa olosuhteissa: käyttäjä 75 kg, ultrakevyt istuin, tasainen maa, ei tuulta ja vakionopeus 15 km/h. Voi vaihdella ±20 % akusta riippuen).
- Erittäin nopea laturi 4A
- HANDBIKE BATEC ELECTRIC -käsipyörän virtalähteen ja ohjausjärjestelmän polymeerimateriaalien ja niiden kokoonpanojen syttymiskestävyyden taso on V-0 UL 94: n mukaan
- Rengas: erittäin pitävä 12"
- Vanne: alumiini 12"
- Jarrut: Kaksinkertainen, 140 mm:n seisontajarru alumiinisilla kahvoilla.
- Ohjaus: 1.1/8 musta
- Ohjaustanko: Alumiininen 6061-T6, musta matta
- BATEC EASY-FIT -säätöjärjestelmä (patentti vireillä.)
- BATEC EASY-FIX -kiinnitysjärjestelmä (patentti vireillä.)
- BATEC SAFE-FEET -jalkasuoja (patentti vireillä.)
- 700 lumenin LED-etuvalo kytkettynä pääakkuun
- Kaksi LED-takavaloa jalkatelineessä
- ALL-IN-ONE LCD-näyttö (akun varaustason ilmainen, 3 eteenpäin ja 1 peruutusvaihteen välitsin, vakionopeudensäätimen tilan ilmainen ja luistonestotila, pyörä-

tietokone, etu- ja takavalot sekä äänimerkki; käytetään ohjaustangossa olevilla kuudella painikkeella)

- Paino: 13,9 kg (ilman akkua)
- Mitat: **(Katso kuva. 6, 7)**

ELECTRIC 2 PLUS

- Materiaali: Alumiini 7005-T6 / 6061-T6 . Irrotettava vahvistettu varvassuoja renkaanvaihtoa varten
- Moottori: Hiiliharjaton 900 W ja 250 RPM / Nimellinen teho: 900 W / Peruutus
- Enimmäisnopeus: mallin mukaan. **(Katso kuva. 60)**
- Kulutus: 13 Wh/km (Laskettu kulutus seuraavissa olosuhteissa: käyttäjä 75 kg, ultrakevyt istuin, tasainen maa, ei tuulta ja vakionopeus 15 km/h. Voi vaihdella ±20 % akusta riippuen).
- Erittäin nopea laturi 4A
- HANDBIKE BATEC ELECTRIC -käsipyörän virtalähteen ja ohjausjärjestelmän polymeerimateriaalien ja niiden kokoonpanojen syttymiskestävyyden taso on V-0 UL 94: n mukaan
- Rengas: erittäin pitävä yksinomainen 18"
- Vanne: Alumiini, tuplaseinäinen 18"
- Jarrut: Kaksinkertainen, 180 mm:n mekaaninen-levyjarru / Alumiinikahvat seisontajarrulla ja sytytyskatkaisijalla
- Ohjaus: 1.1/8 musta
- Ohjaustanko: Alumiininen 6061-T6, musta matta
- HANDBIKE BATEC ELECTRIC EASY-FIT -säätöjärjestelmä (patentti vireillä)
- HANDBIKE BATEC ELECTRIC EASY-FIX -kiinnitysjärjestelmä (patentti vireillä)
- HANDBIKE BATEC ELECTRIC SAFE-FEET -jalkasuoja (patentti vireillä)
- 700 lumenin LED-etuvalo kytketty pääakkuun
- Kaksi LED-takavaloa jalkatelineessä
- ALL-IN-ONE LCD-näyttö (akun varaustason ilmaisim, 3 eteenpäin ja 1 peruutusvaihteen valitsin, vakionopeudensäätimen tilan ilmaisim ja luistonestotila, pyörätietokone, etu- ja takavalot sekä äänimerkki; käytetään ohjaustangossa olevilla kuudella painikkeella)
- Irrotettavat lisäpainot
- Paino: 13,9 kg (ilman akkua tai lisäpainoja)
- Mitat: **(Katso kuva. 8)**

RAPID 2 PLUS

- Väri: Grafiitti, jossa punaisia yksityiskohtia
- Enimmäisnopeus: mallin mukaan. **(Katso kuva. 60)**
- Kulutus: 13 Wh/km (Laskettu kulutus seuraavissa olosuhteissa: käyttäjä 75 kg, ultrakevyt istuin, tasainen maa, ei tuulta ja vakionopeus 15 km/h. Voi vaihdella ± 20 % akusta riippuen).
- Moottori: Harjaton 300 RPM / Nimellinen teho: 1440 / Huipputeho: 1620 W
- Peruutus
- Akkuliitin sopii vain BATEC RAPID 2 PLUS:lle ja BATEC SCRAMBLER 2 PLUS 48V
- Laturi: erittäin nopea 3A
- HANDBIKE BATEC ELECTRIC -käsipyörän virtalähteen ja ohjausjärjestelmän polymeerimateriaalien ja niiden kokoonpanojen syttymiskestävyyden taso on V-0 UL 94: n mukaan
- Runko: Alumiini 7005 T6, Ohjaus 1.1/8 musta, Irrotettava vahvistettu varvassuoja renkaanvaihtoa varten
- Ohjaustanko: Alumiininen 6061-T6, musta matta
- Jarrut: mekaaniset levyjarrut / Alumiinikahva seisontajarrulla ja sytytyskatkaisijalla / Levyroottori 180 mm
- Renkas: erittäin pitävä yksinomainen 18"
- Vanne: musta, alumiini, tuplaseinäinen 18"
- Etuvalo 700 lumenia sivuvaloilla. Kaksi LED-takavaloa jalkatelineessä
- ALL-IN-ONE LCD-näyttö (akun varaustason ilmainen, 3 eteenpäin ja 1 peruutusvaihteen valitsin, vakionopeudensäätimen tilan ilmainen ja luistonestotila, pyörätietokone, etu- ja takavalot sekä äänimerkki; käytetään ohjaustangossa olevilla kuudella painikkeella)
- USB-portti
- Bocina
- BATEC ACOPLA -tuki
- Irrotettavat QR Scrambler -lisäpainot
- Paino: 15,9 kg (ilman akkua ja painolastia)
- Mitat: **(Katso kuva. 9)**

SCRAMBLER 2 PLUS

- Materiaali: Alumiini 7005-T6 / 6061-T6 . Irrotettava vahvistettu varvassuoja renkaanvaihtoa varten
- Moottori: Hiiliharjaton 900 W ja 250 RPM / Nimellinen teho: 1.440 W / Huippu teho: 1.620 W / Peruutus

- Enimmäisnopeus: mallin mukaan. **(Katso kuva. 60)**
- 48 V akut liittimellä soveltuvat vain BATEC RAPID 2 PLUS- ja BATEC SCRAMBLER 2 PLUS-käsipyöriin
- Kulutus: 13 Wh/km (Laskettu kulutus seuraavissa olosuhteissa: käyttäjä 75 kg, ultrakevyt istuin, tasainen maa, ei tuulta ja vakionopeus 15 km/h. Voi vaihdella ± 20 % akusta riippuen).
- Erittäin nopea laturi 3A
- HANDBIKE BATEC ELECTRIC -käsipyörän virtalähteen ja ohjausjärjestelmän polymeerimateriaalien ja niiden kokoonpanojen syttymiskestävyyden taso on V-0 UL 94: n mukaan
- Rengas: erittäin pitävä 19"
- Vanne: Alumiini, tuplaseinäinen 19"
- Jarrut: mekaaniset levyjarrut / Alumiinikahva seisontajarrulla ja sytytyskatkaisijalla / levyrootorit 203 mm
- Ohjaus: 1.1/8 FSA Orbit Mx musta
- Ohjaustanko: Alumiininen 6061-T6, musta matta
- BATEC EASY-FIT -säätöjärjestelmä (patentti vireillä)
- BATEC EASY-FIX -kiinnitysjärjestelmä (patentti vireillä)
- Jalkateline jousituksella
- Uusi kaksoisajovalo edessä 1400 lumenia
- Kaksi LED-takavaloa jalkatelineessä
- ALL-IN-ONE LCD-näyttö (akun varaustason ilmaisim, 3 eteenpäin ja 1 peruutusvaihteen valitsin, vakionopeudensäätimen tilan ilmaisim ja luistonestotila, pyörätietokone, etu- ja takavalot sekä äänimerkki; käytetään ohjaustangossa olevilla kuudella painikkeella)
- Irrotettavat QR Scrambler -lisäpainot
- Paino: 16,1 kg (ilman akkua tai lisäpainoja)
- Mitat: **(Katso kuva. 10)**

3.1.2. HANDBIKE BATEC ELECTRIC AIR / MINI 2 / ELECTRIC 2 PLUS (RAPID 2 PLUS) / SCRAMBLER 2 PLUS (Katso kuva. 11a, 11b, 11c, 11d, 11e, 11f, 11g tai 11A, 11B, 11C, 11D, 11E, 11F, 11G AIR-käsipyörälle)

3.1.3. TETRA-OHJAUSTANGON OSAT HANDBIKE BATEC ELECTRIC AIR / MINI 2 / (RAPID 2 PLUS) / SCRAMBLER 2 PLUS (Katso kuva. 11f, 11g, 12, tai 12A AIR-käsipyörälle)

3.1.4. HEMI-OHJAUSTANGON OSAT HANDBIKE BATEC ELECTRIC AIR / MINI 2 / ELECTRIC 2 PLUS (RAPID 2 PLUS) / SCRAMBLER 2 PLUS (Katso kuva. 11f, 11g, 13 tai 13A AIR-käsiyörälle)

Saatavana on myös vasemmanpuoleinen versio, jossa säätimet symmetrisesti peilikuvana verrattuna kuvaan yläpuolella.

4. TOIMINTA / KÄYTTÖOPAS

4.1. TOIMITUS

Uusi HANDBIKE BATEC ELECTRIC toimitetaan pahvilaatikkoon pakattuna. Kuljetuksen aikaisten vaurioiden välttämiseksi, myöhemmin kiinnitettävät, irralliset osat kuten akku on pahvilaatikossa erikseen pakattuna.

4.2. PAKKAUKSEN PURKAMINEN

- Tarkista, ettei pahvilaatikossa ole pinnallisia vaurioita, jotka ovat voineet syntyä kuljetuksen aikana.
- Vedä ulos kaikki pakkausmateriaalit.
- Vedä pahvilaatikosta ulos Batecin osat (mukaan lukien akku ja laturi) ja tarkista, että ne ovat ehjiä.
- Tarkista, ettei missään osassa ole vaurioita, naarmuja, repeämiä, lommoja, vääristymiä tai muita vikoja.
- Jos havaitset jonkun ongelman tai jonkun osan puuttumisen, ota heti yhteyttä valtuutettuun jälleenmyyjään.

4.3. NOSTO, KULJETUS JA SÄILYTYS

HANDBIKE BATEC ELECTRIC on suunniteltu siten, että käyttäjä voi helposti itse irrottaa ja kiinnittää akun.

- HANDBIKE BATEC ELECTRIC kuljettamista varten missä tahansa kulkuvälineessä (auto, bussi, juna, lentokone), suosittelemme akun irrottamista etukäteen: aseta akun avain asentoon OPEN, vedä avain pois ja irrota akku.
- HANDBIKE BATEC ELECTRIC nostamista varten suosittelemme lisäpainojen irrottamista luvun 4.11 ohjeiden mukaan ja akun irrottamista luvun 4.10.1 ohjeiden mukaan.
- Kun HANDBIKE BATEC ELECTRIC kuljetetaan tavaratilassa, suosittelemme sen olevan kiinnitettyinä pyörätuoliin aina kun mahdollista.

HANDBIKE BATEC ELECTRIC ei ole suunniteltu käytettäväksi kuljetuksen aikana.

Säilytä HANDBIKE BATEC ELECTRIC-käsipyörä viileässä ja kuivassa paikassa auringonvalolta ja sateelta suojattuna. Se ei saa olla yli kahta kuukautta käyttämättömänä.

4.4. HANDBIKE BATEC ELECTRIC:IN KIINNITYS

VAROITUS!

Ennen HANDBIKE BATEC ELECTRIC AIR -käsipyörän kiinnittämistä on varmistettava, että KIRISTYSVIVUT ovat kiinni. Kun KIRISTYSVIPUJA painettaessa ne alkavat vastustaa, niitä on kierrettävä 1/8 kierrosta uudelleen siirtymän lukituksen varmistamiseksi.

- Vaihe 1: Asetu Batecia vastapäätä HANDBIKE BATEC ELECTRIC ohjaustanko pyörätuolin keskikohtaa kohti. (Katso kuva. 14a, 14b)
- Vaihe 2: Ota kiinni HANDBIKE BATEC ELECTRIC ohjaustangosta ja tuo sitä lähemmäksi kääntäen jalkatelinettä kunnes kiinnitysvarren kiinnityskieleke on kosketuksissa pyörätuolin etuakseliin kiinnitetyn kiinnitystangon kanssa. (Katso kuva. 15)
- Vaihe 3: Kallista ohjaustankoa nostaen etupyörää samalla kun tuot HANDBIKE BATEC ELECTRIC lähemmäksi. Kun kiinnityskieleke on liukunut tuolin etuakseliin kiinnitetyn kiinnitystangon yli, vapauta ohjaustanko ja anna etupyörän palata maahan. (Katso kuva. 16a, 16b)
- Vaihe 4: Pidä pyörätuoli paikallaan ja työnnä HANDBIKE BATEC ELECTRIC ohjaustankoa kevyesti varmistaaksesi, että etuakseli on oikein paikallaan istukassa.
- Vaihe 5: Työnnä ohjaustankoa voimakkaasti loppuun asti niin, että sekä HANDBIKE BATEC ELECTRIC jalkatelineen renkaat ja pyörätuolin renkaat irtoavat maasta. Batecisi on kiinnitetty. (Katso kuva. 17)

4.5. HANDBIKE BATEC ELECTRIC IRROTUS

- Vaihe 1: Varmista, että Batec on kytketty pois päältä. (Katso kuva 18 tai 18A Batec AIR -käsipyörälle)
- Vaihe 2: Paina kiinnityskahvaa kämmenellä voimakkaasti eteenpäin, kunnes huomaat kiinnityksen irronneen. Älä päästä irti kahvasta vaan seuraa Batecin laskeutumista, kunnes se nojaa maahan. Vinkki: kallista vartaloasi taaksepäin keventääksesi kahvan painoa. Batecin irrottaminen on siten paljon helpompaa. (Katso kuva 19 tai 19A AIR-käsipyörälle)
- Vaihe 3: Kallista ohjaustankoa nostaen etupyörää samalla kun viet Batecin kauemmaksi. (Katso kuva. 20)
- Vaihe 4: Kun kiinnitysramppi on ylittänyt etuakseliin kiinnitetyn kiinnitystangon, vapauta ohjaustanko ja anna etupyörän palata maahan. Batecisi on irrotettu. (Katso kuva. 21)



VINKKI!

Harjoittele Batecin kiinnittämistä ja irrottamista, niin huomaat että muutamien viikkojen kuluessa se tapahtuu lähes automaattisesti.

4.6. HANDBIKE BATEC ELECTRIC AIR - JA MINI 2 PLUS -KÄSIPYÖRIEN TAITTAMINEN JA AVAAMINEN

MINI 2 PLUS ja AIR ovat ainoat mallit, jotka voidaan taittaa niiden helpompaa kuljettamista varten, kun niitä ei käytetä.

4.6.1. HANDBIKE BATEC ELECTRIC AIR -KÄSIPYÖRÄN KIINNITYKSEN TAITTAMINEN

- Vaihe 1. Löysää kiinnitystangon kiinnitysvivut yhdellä kierroksella. (Katso kuva 21A)
- Vaihe 2. Liu'uta kiinnitystanko ohjaimen korkeimpaan kohtaan. (Katso kuva 21B)
- Vaihe 3. Pyöritä kiinnitystankoa, kunnes sen toinen pää koskettaa lokasuojaa/jalkasuojaa. (Katso kuva 21C)
- Vaihe 4. Laske ohjaustanko matalimmalle korkeudelle ja käännä sitä 90 astetta jättääksesi HANDBIKE BATEC ELECTRIC AIR asentoon, joka vie vähiten tilaa. (Katso kuva 21D)
- Vaihe 5. Kierrä alemmaa kiristysvipua uudelleen rajoittaaksesi kiinnitystangon pyörimistä onnettomuuksien välttämiseksi.

4.6.2. HANDBIKE BATEC ELECTRIC AIR -KÄSIPYÖRÄN KIINNITYKSEN AVAAMINEN

- Vaihe 1. Löystä ruuvia, joka rajoittaa kiinnitystangon pyörimistä.
- Vaihe 2. Kun kiinnitystanko pyörii vapaasti, nosta kiinnitystankoa kevyesti äärimilleen. (Katso kuva 21E)
- Vaihe 3. Pyöritä kiinnitystankoa pysäyttimen kohdalle, joka merkitsee kiinnitystangon vaakatason. (Katso kuva 21F)
- Vaihe 4. Laske kiinnitystankoa seuraten ohjainta, että se koskettaa pysäytintä, joka varmistaa kiinnitystangon kytkentäkorkeuden pyörätuoliin. (Katso kuva 21G)
- Vaihe 5. Kiristä kiinnitystangon KIRISTYSRUUVIT runkoa vasten ja varmista, että kiinnitystanko on kunnolla kiinni. Kun KIRISTYSVIPUJA painettaessa ne alkavat vastustaa, niitä on kierrettävä 1/8 kierrosta lisää kiinnityksen varmistamiseksi (Katso kuva 21H)
- Vaihe 6. Kun KIRISTYSVIPUJA kiristetään sisäänpäin ja pyöritetään akselinsa ympäri, ne voidaan säätää haluttuun asentoon.

4.6.3. HANDBIKE BATEC ELECTRIC MINI 2 PLUS -KÄSIPYÖRÄN OHJAUSTANGON

TAIVUTTAMINEN

- Vaihe 1. Käänä ohjaustankoa 45 astetta vasemmalle.
- Vaihe 2. Kierrä turvavälilehteä, joka lukitsee vapautusvivun, myötäpäivään. (Katso kuva 21I)
- Vaihe 3. Vapauta lukitusakseli taittokohdan saranasta vapautusvivulla. (Katso kuva 21J)
- Vaihe 4. Taita ohjaustanko oikealle (Katso kuva 21K) Vaihe 5. Kiinnitä ohjaustanko jalkatukea vasten elastisella kumilangalla. (Katso kuva 21L)

4.6.4. HANDBIKE BATEC ELECTRIC MINI 2 PLUS -KÄSIPYÖRÄN OHJAUSTANGON

TAIVUTTAMINEN

- Vaihe 1. Vapauta elastinen kuminauha.
- Vaihe 2. Nosta ohjaustanko.
- Vaihe 3. Kiinnitä ohjaustangon taittokohdan sarana lukitusvivulla.
- Vaihe 4. Kierrä turvavälilehteä lukitusvivun asennon kiinnittämiseksi.

4.7. OHJAUSTANGON TOIMINTA HANDBIKE BATEC ELECTRIC AIR /MINI 2 PLUS / ELECTRIC 2 PLUS (RAPID 2 PLUS) / SCRAMBLER 2 PLUS

Voit löytää kaikki HANDBIKE BATEC ELECTRIC MINI 2 PLUS, ELECTRIC 2 PLUS, RAPID 2 PLUS ja SCRAMBLER 2 PLUS -käsipyörien ohjaimien symboleiden merkitykset kuvasta 58, AIR-käsipyörän symbolit kuvasta 58A ja niiden eri asennot kuvista 58B, 58C, 58D, 58E ja 58F

4.7.1. KÄYNNISTÄMINEN

BATEC MINI 2 PLUS, ELECTRIC 2 PLUS, RAPID 2 PLUS, SCRAMBLER 2 PLUS

Käänä akun oikealla puolella sijaitsevaa avainta myötäpäivään (oikealla) ja jätä se ON-asentoon. Järjestelmä suorittaa tarkistuksen. Älä aloita Batecin käyttöä ennen kuin tarkistus on loppuun suoritettu ja kaikki valot palavat. (Katso kuva. 22)

➔ TÄRKEÄÄ!

Onnistunutta turvatarkastusta varten HANDBIKE BATEC ELECTRIC -käsipyörän renkas on oltava pysäytetty ja käyttäjän on painettava vähintään kerran yhtä JARRUVIPUA. (Katso kuva 22B ja 22C)

BATEC AIR

- Ennen akun käynnistämistä on varmistettava, että se on kunnolla kiinni ja kiinnitetty avaimella.
- KäynnistäväHANDBIKE BATEC ELECTRIC AIR painamalla akun painiketta "I".
- Paina sitten konsolin M-painiketta kytkeäksesi TFT-näyttö päälle. **(Katso kuva 22A)**

➔ TÄRKEÄÄ!

Onnistunutta turvatarkastusta varten HANDBIKE BATEC ELECTRIC -käsipyörän rengas on oltava pysäytetty ja käyttäjän on painettava vähintään kerran yhtä JARRUVIPUA. **(Katso kuva 22D ja 22E)**

4.7.2. SAMMUTTAMINEN

BATEC MINI 2 PLUS, ELECTRIC 2 PLUS, RAPID 2 PLUS, SCRAMBLER 2 PLUS

Käännä akun avainta vastapäivään (vasemmalle) ja jätä se OFF-asentoon. Jos jätät sen asentoon OPEN, HANDBIKE BATEC ELECTRIC on sammutettu, mutta myös akku on valmis irrottamista varten. **(Katso kuva. 22)**

BATEC AIR

- Sammuta HANDBIKE BATEC ELECTRIC painamalla akun painiketta "O".
- Älä poista akkua, jos kytkin on asennossa "I" **(Katso kuva 22A)**

4.7.3. KIIHDYTTÄMINEN:

Kaasu sijaitsee ohjaustangon oikeassa kahvassa. Se toimii samalla tavalla kuin mopo, eli kahvasta käännetään tehon säätämiseksi. **(Katso kuva. 23)**

4.7.4. JARRUTTAMINEN

HANDBIKE BATEC ELECTRIC ohjaustangossa on kaksi käsijarrua molemmin puolin, jotka vaikuttavat samaan levyjarruun. Paina käsijarrua jarruttaaksesi. Vinkki: Käytä yhtä kättä kiihdyttämiseen ja toista jarruttamiseen. Pidä aina kahta sormeaa käsijarrulla pystyäksesi reagoimaan nopeasti. Käyttämällä yhtä aikaa käsijarrua ja punaista vipua, käsijarru lukkiutuu, mikä aiheuttaa pysäköintijarrutuksen. **(Katso kuva 24 tai 24A AIR-käsipyörälle)**. MINI 2 PLUS-, ELECTRIC 2 PLUS-, RAPID 2 PLUS- ja SCRAMBLER 2 PLUS -malleissa on elektroninen jarru, joka auttaa pitämään nopeuden vakiona. Alhaisilla nopeuksilla elektroninen jarru estää ajoneuvoa ylittämästä enimmäisnopeutta.

4.7.5. VAIHDE ETEEN- JA TAAKSEPÄIN

BATEC MINI 2 PLUS, ELECTRIC 2 PLUS, RAPID 2 PLUS, SCRAMBLER 2 PLUS

- Etuvaihteessa on kolme nopeusrajoitusta (asento 1, asento 2, asento 3), jokaisessa konsolissa on merkkivalo.
- Takavaihteessa on vain yksi nopeusrajoitus ja konsolin merkkivalo.
- Käynnistäessä HANDBIKE BATEC ELECTRIC -käsipyörä on aina etuvaihteessa ja asennossa 1.
- Painamalla etuvaihteen F-painiketta valitset haluamasi nopeusrajoituksen (asento 1, asento 2, asento 3).
- R-painikkeen painaminen aktivoi takavaihteen. Tämä tila aktivoituu vain, jos HANDBIKE BATEC ELECTRIC on pysähtynyt ja kaasupoljin on vapaana. F-painikkeen painaminen aktivoi etuvaihteen uudelleen. **(Katso kuva. 25)**

BATEC AIR

- Ajovaihdetta varten on käytettävissä 3 nopeusrajoitusta (asento 1, asento 2, asento 3/4), joista jokaiselle on erilainen kuva näytöllä.
- Peruutusvaihdetta varten on vain yksi nopeusrajoitus, joka osoitetaan näytöllä "R".
- Kun HANDBIKE BATEC ELECTRIC käynnistetään, se on aina ajotilassa asennossa 1.
- Painamalla nappeja ▲ tai ▼ valitaan haluttu nopeusrajoitus (asento 1, asento 2, asento 3, asento 4 tai peruutus "R").
- Painamalla ▼ painiketta kytketään peruutusvaihte. Tämä vaihte aktivoituu vain, jos HANDBIKE BATEC ELECTRIC on melkein pysähtynyt ja kaasu on pois päältä. Painamalla painiketta ▲ vaihte muuttuu ajotilaan, jos HANDBIKE BATEC ELECTRIC on melkein pysähtynyt ja kaasu on pois päältä. **(Katso kuva 25A)**
- Käytössä on kolme toimintatilaa: ECO, TAVALLINEN ja POWER
 - Asennot "R", 1 ja 2 ovat ECO
 - Asento 3 on TAVALLINEN
 - Asento 4 on POWER

4.7.6. VAPAAKÄYTTÖTILA

Sammuta laite avaimella (BATEC MINI 2 PLUS, ELECTRIC 2 PLUS, RAPID 2 PLUS, SCRAMBLER 2 PLUS) tai akun kytkin (BATEC AIR)



- Liikkuaksesi eteen- tai taaksepäin käytä pyörätuolin vanteita liikuttaaksesi koko HANDBIKE BATEC ELECTRIC -pyörätuolia haluamaasi suuntaan.
- Kääntyäksesi käännä HANDBIKE BATEC ELECTRIC -käsipyörän ohjaustankoa yhdellä kädellä ja jatka samalla työntöä toisella kädellä.
- Jaruttaaksesi käytä HANDBIKE BATEC ELECTRIC -käsipyörän jarrua tai pyörätuolin vannetta.

4.7.7. VALOT

BATEC MINI 2 PLUS, ELECTRIC 2 PLUS, RAPID 2 PLUS, SCRAMBLER 2 PLUS

HANDBIKE BATEC ELECTRIC ohjaustangossa on etu- ja takavalojen katkaisinpainike. Kun katkaisinpainiketta painetaan, etuvalo syttyy parkkivalona ja konsolin valomerkki näkyy vihreänä. Takavalot vilkkuvat jarrutettaessa valojen ollessa päällä. Kun valon katkaisinpainiketta painaa uudelleen, etuvalo muuttuu pitkäksi valoksi. Sammuttaaksesi valot pidä katkaisinpainiketta alas painettuna kahden sekunnin ajan. Etuvalo on sijoitettu akun alle ja kaksi takavaloa jalkatelineen pätyihin. **(Katso kuva. 26a, 26b, 26c)**

BATEC AIR

HANDBIKE BATEC ELECTRIC -käsipyörän etu- ja takavalojen käynnistämiseksi painiketta  on pidettävä painettuna yhden sekunnin ajan. Kun valot syttyvät, LCD-näytön kirkkaus laskee, jotta se ei häiritse käyttäjää yökäytön aikana. Sammuta valot pitämällä painiketta  painettuna 1 sekunnin ajan, jolloin LCD-näytön kirkkaus palaa luonnolliselle tasolle. Etuvalo sijaitsee akun alla, ja kaksi takavaloa jalkatuen toisessa päässä. **(Katso kuva 26A, 26B, 26C)**

4.8. TETRA-OHJAUSTANGON TOIMINTA HANDBIKE BATEC ELECTRIC AIR / MINI 2 PLUS / ELECTRIC 2 PLUS (RAPID 2 PLUS) / SCRAMBLER 2 PLUS

Voit löytää kaikki HANDBIKE BATEC ELECTRIC MINI 2 PLUS, ELECTRIC 2 PLUS, RAPID 2 PLUS ja SCRAMBLER 2 PLUS -käsipyörien ohjaimien symboleiden merkitykset kuvasta 58, AIR-käsipyörän symbolit kuvasta 58A ja niiden eri asennot kuvista 58B, 58C, 58D, 58E ja 58F.

4.8.1. KÄYNNISTÄMINEN

BATEC MINI 2 PLUS, ELECTRIC 2 PLUS, RAPID 2 PLUS, SCRAMBLER 2 PLUS

Käännä akun oikealla puolella sijaitsevaa avainta myötäpäivään (oikealle) ja jätä se asentoon ON. Järjestelmä suorittaa tarkistuksen. Älä aloita Batecin käyttöä ennen kuin tarkistus on loppuun suoritettu ja kaikki valot eivät enää vilku. **(Katso kuva. 27)**

TÄRKEÄÄ!

Onnistunutta turvatarkastusta varten HANDBIKE BATEC ELECTRIC -käsipyörän rengas on oltava pysäytetty ja käyttäjän on painettava vähintään kerran yhtä JARRU-PUA. **(Katso kuva 22B ja 22C)**

BATEC AIR

- Ennen akun käynnistämistä on varmistettava, että se on kunnolla kiinni ja kiinnitetty avaimella.
- Käynnistä HANDBIKE BATEC ELECTRIC AIR painamalla akun painiketta "I".
- Paina sitten konsolin M-painiketta kytkeäksesi TFT-näyttö päälle. **(Katso kuva 27A)**

→ TÄRKEÄÄ!

Onnistunutta turvatarkastusta varten HANDBIKE BATEC ELECTRIC -käsipyörän renkas on oltava pysäytetty ja käyttäjän on painettava vähintään kerran yhtä JARRU-PUA. **(Katso kuva 22D ja 22E)**

4.8.2. SAMMUTTAMINEN

BATEC MINI 2 PLUS, ELECTRIC 2 PLUS, RAPID 2 PLUS, SCRAMBLER 2 PLUS

Käännä avainta vastapäivään (vasemmalle) ja jätä se asentoon OFF. Jos jätät sen asentoon OPEN, Batec on sammutettu, mutta myös akku on valmis irrottamista varten. **(Katso kuva. 27)**

BATEC AIR

- Sammuta HANDBIKE BATEC ELECTRIC painamalla akun painiketta "O".
- Älä poista akkua, jos kytkin on asennossa "I" **(Katso kuva 27A)**

4.8.3. KIIHDYTTÄMINEN

Käännä HANDBIKE BATEC ELECTRIC TETRA-ohjaustankoa itseäsi kohti lisätäksesi nopeutta. **(Katso kuva. 28)**

4.8.4. JARRUTTAMINEN

Työnnä HANDBIKE BATEC ELECTRIC TETRA:n ohjaustankoa eteenpäin säädelläksesi jarrutusta. **(Katso kuva. 29)**

4.8.5. VAIHDE ETEEN- JA TAAKSEPÄIN

BATEC MINI 2 PLUS, ELECTRIC 2 PLUS, RAPID 2 PLUS, SCRAMBLER 2 PLUS

- Etuvaihteessa on kolme nopeusrajoitusta (asento 1, asento 2, asento 3), jokaisessa konsolissa on merkkivalo.
- Takavaihteessa on vain yksi nopeusrajoitus ja konsolin merkkivalo.
- Käynnistäessä HANDBIKE BATEC ELECTRIC -käsipyörä on aina etuvaihteessa ja asennossa 1.
- Painamalla etuvaihteen F-painiketta valitset haluamasi nopeusrajoituksen (asento 1, asento 2, asento 3).

- R-painikkeen painaminen aktivoi takavaihteen. Tämä tila aktivoituu vain, jos HANDBIKE BATEC ELECTRIC on pysähtynyt ja kaasupoljin on vapaana. F-painikkeen painaminen aktivoi etuvaihteen uudelleen. **(Katso kuva. 30)**

BATEC AIR

- Ajovaihdetta varten on käytettävissä 3 nopeusrajoitusta (asento 1, asento 2, asento 3/4), joista jokaiselle on erilainen kuva näytöllä.
- Peruutusvaihdetta varten on vain yksi nopeusrajoitus merkkivalo konsolissa.
- Kun HANDBIKE BATEC ELECTRIC käynnistetään, se on aina ajotilassa asennossa 1.
- Painamalla nappeja Δ tai ∇ valitaan haluttu nopeusrajoitus (asento 1, asento 2, asento 3, asento 4 tai peruutus "R").
- Painamalla ∇ painiketta kytketään peruutusvaihde. Tämä vaihde aktivoituu vain, jos HANDBIKE BATEC ELECTRIC on melkein pysähtynyt ja kaasu on pois päältä. Painamalla painiketta Δ vaihde muuttuu ajotilaan, jos HANDBIKE BATEC ELECTRIC on melkein pysähtynyt ja kaasu on pois päältä. **(Katso kuva 30A)**
- Käytössä on kolme toimintatilaa: ECO, TAVALLINEN ja POWER
 - Asennot "R", 1 ja 2 ovat ECO
 - Asento 3 on TAVALLINEN
 - Asento 4 on POWER

4.8.6. VAPAAKÄYTTÖTILA

Käyttääksesi HANDBIKE BATEC ELECTRIC -käsipyörää vapaakäyttötilassa:

- Sammuta laite avaimella (BATEC MINI 2 PLUS, ELECTRIC 2 PLUS, RAPID 2 PLUS, SCRAMBLER 2 PLUS) tai akun kytkin (BATEC AIR)
- Liikkuaksesi eteen- tai taaksepäin käytä pyörätuolin vanteita liikuttaaksesi koko HANDBIKE BATEC ELECTRIC -pyörätuolia haluamaasi suuntaan.
- Kääntyäksesi käännä HANDBIKE BATEC ELECTRIC -käsipyörän ohjaustankoa yhdellä kädellä ja jatka samalla työntöä toisella kädellä.
- Jaruttaaksesi käytä HANDBIKE BATEC ELECTRIC -käsipyörän jarrua tai pyörätuolin vannetta.

4.8.7. VALOT

BATEC MINI 2 PLUS, ELECTRIC 2 PLUS, RAPID 2 PLUS, SCRAMBLER 2 PLUS

HANDBIKE BATEC ELECTRIC ohjaustangossa on etu- ja takavalojen katkaisinpainike. Kun katkaisinpainiketta painetaan, etuvalo syttyy parkkivalona ja konsolin valomerkki näkyy vihreänä. Takavalot vilkkuvat jarrutettaessa valojen ollessa päällä. Kun valon katkaisinpainiketta painaa uudelleen, etuvalo muuttuu pitkäksi valoksi ja niin edelleen. Sammuttaaksesi valot pidä katkaisinpainiketta alas painettuna kahden sekunnin ajan. Etuvalo on sijoitettu akun alle ja kaksi takavaloa jalkatelineen päätyihin. **(Katso kuva. 31a, 31b, 31c)**

BATEC AIR

HANDBIKE BATEC ELECTRIC -käsipyörän etu- ja takavalojen sytyttämiseksi on etu- ja takavalojen virtapainike. Kun valot syttyvät, LCD-näytön kirkkaus laskee, jotta se ei häiritse käyttäjää yökäytön aikana. Sammuta valot pitämällä virtapainiketta painettuna 1 sekunnin ajan, jolloin LCD-näytön kirkkaus palaa luonnolliselle tasolle. Etuvalo sijaitsee akun alla, ja kaksi takavaloa jalkatuen toisessa päässä. (Katso kuva 31A, 31B, 31C)

4.9. HEMI-OHJAUSTANGON TOIMINTA HANDBIKE BATEC ELECTRIC AIR / MINI 2 PLUS / ELECTRIC 2 PLUS (RAPID 2 PLUS) / SCRAMBLER 2 PLUS

Voit löytää kaikki HANDBIKE BATEC ELECTRIC MINI 2 PLUS, ELECTRIC 2 PLUS, RAPID 2 PLUS ja SCRAMBLER 2 PLUS -käsipyörien ohjaimien symboleiden merkitykset kuvasta 58, AIR-käsipyörän symbolit kuvasta 58A ja niiden eri asennot kuvista 58B, 58C, 58D, 58E ja 58F.

4.9.1. KÄYNNISTÄMINEN

BATEC MINI 2 PLUS, ELECTRIC 2 PLUS, RAPID 2 PLUS, SCRAMBLER 2 PLUS

Käännä akun oikealla puolella sijaitsevaa avainta myötäpäivään (oikealle) ja jätä se asentoon ON. Järjestelmä suorittaa tarkistuksen. Älä aloita HANDBIKE BATEC ELECTRIC käyttöä ennen kuin tarkistus on loppuun suoritettu ja kaikki valot ovat kiinteät. (Katso kuva. 32)

➔ TÄRKEÄÄ!

Onnistunutta turvatarkastusta varten HANDBIKE BATEC ELECTRIC -käsipyörän rengas on oltava pysäytetty ja käyttäjän on painettava vähintään kerran yhtä JARRUVIPUA. (Katso kuva 22B ja 22C)

BATEC AIR

Käynnistä HANDBIKE BATEC ELECTRIC painamalla akun painiketta "I". Ennen käynnistämistä on varmistettava, että akku on kunnolla kiinni ja kiinnitetty avaimella. Paina sitten M-painiketta kytkeäksesi TFT-näyttö päälle. (Katso kuva 32A)

➔ TÄRKEÄÄ!

Onnistunutta turvatarkastusta varten HANDBIKE BATEC ELECTRIC -käsipyörän rengas on oltava pysäytetty ja käyttäjän on painettava vähintään kerran yhtä JARRUVIPUA. (Katso kuva 22D ja 22E)

4.9.2. SAMMUTTAMINEN

BATEC MINI 2 PLUS, ELECTRIC 2 PLUS, RAPID 2 PLUS, SCRAMBLER 2 PLUS

Käännä avainta vastapäivään (vasemmalle) ja jätä se asentoon OFF. Jos jätät sen asentoon OPEN, HANDBIKE BATEC ELECTRIC on sammutettu, mutta myös akku on valmis irrottamista varten. **(Katso kuva. 32)**

BATEC AIR

- Sammuta HANDBIKE BATEC ELECTRIC painamalla akun painiketta "O".
- Älä poista akkua, jos kytkin on asennossa "I" **(Katso kuva 32A)**

4.9.3. KIIHDYTTÄMINEN

Kaasu sijaitsee ohjaustangon oikeassa kahvassa. Käännä kahvasta kiihdyttääkseen. **(Katso kuva 33 tai 33A AIR-käsiypörälle)**

4.9.4. JARRUTTAMINEN

HANDBIKE BATEC ELECTRIC ohjaustangossa on kaksi käsijarrua, jotka vaikuttavat samaan levyjarruun. Paina käsijarrua jarruttaaksesi. **(Katso kuva 34 tai 34A AIR-käsiypörälle)**. MINI 2 PLUS-, ELECTRIC 2 PLUS-, RAPID 2 PLUS- ja SCRAMBLER 2 PLUS -malleissa on elektroninen jarru, joka auttaa pitämään nopeuden vakiona. Alhaisilla nopeuksilla elektroninen jarru estää ajoneuvoa ylittämästä enimmäisnopeutta.

4.9.5. VAIHDE ETEEN- JA TAAKSEPÄIN

BATEC MINI 2 PLUS, ELECTRIC 2 PLUS, RAPID 2 PLUS, SCRAMBLER 2 PLUS

- Etuvaihteessa on kolme nopeusrajoitusta (asento 1, asento 2, asento 3), jokaisessa konsolissa on merkkivalo.
- Takavaihteessa on vain yksi nopeusrajoitus ja konsolin merkkivalo.
- Käynnistäessä HANDBIKE BATEC ELECTRIC -käsiypörä on aina etuvaihteessa ja asennossa 1.
- Painamalla etuvaihteen F-painiketta valitset haluamasi nopeusrajoituksen (asento 1, asento 2, asento 3).
- R-painikkeen painaminen aktivoi takavaihteen. Tämä tila aktivoituu vain, jos HANDBIKE BATEC ELECTRIC on pysähtynyt ja kaasupoljin on vapaana. F-painikkeen painaminen aktivoi etuvaihteen uudelleen. **(Katso kuva. 35)**

BATEC AIR

- Ajovaihdetta varten on käytettävissä 3 nopeusrajoitusta (asento 1, asento 2, asento 3/4), joista jokaiselle on erilainen kuva näytöllä.
- Peruutusvaihdetta varten on vain yksi nopeusrajoitus merkkivalo konsolissa.

- Kun HANDBIKE BATEC ELECTRIC käynnistetään, se on aina ajotilassa asennossa 1.
- Painamalla nappeja Δ tai ∇ valitaan haluttu nopeusrajoitus (asento 1, asento 2, asento 3, asento 4 tai peruutus "R").
- Painamalla ∇ painiketta kytketään peruutusvaihte. Tämä vaihte aktivoituu vain, jos HANDBIKE BATEC ELECTRIC on melkein pysähtynyt ja kaasua on pois päältä. Painamalla painiketta Δ vaihte muuttuu ajotilaan, jos HANDBIKE BATEC ELECTRIC on melkein pysähtynyt ja kaasua on pois päältä. **(Katso kuva 35A)**
- Käytössä on kolme toimintatilaa: ECO, TAVALLINEN ja POWER
 - Asennot "R", 1 ja 2 ovat ECO
 - Asento 3 on TAVALLINEN
 - Asento 4 on POWER

4.9.6. VAPAAKÄYTTÖTILA

Käyttääksesi HANDBIKE BATEC ELECTRIC -käsipyörää vapaakäyttötilassa:

- Sammuta laite avaimella (BATEC MINI 2 PLUS, ELECTRIC 2 PLUS, RAPID 2 PLUS, SCRAMBLER 2 PLUS) tai akun kytkin (BATEC AIR)
- Liikkuaksesi eteen- tai taaksepäin käytä pyörätuolin vanteita liikuttaaksesi koko HANDBIKE BATEC ELECTRIC -pyörätuolia haluamaasi suuntaan.
- Kääntyäksesi käännä HANDBIKE BATEC ELECTRIC -käsipyörän ohjaustankoa yhdellä kädellä ja jatka samalla työntöä toisella kädellä.
- Jaruttaaksesi käytä HANDBIKE BATEC ELECTRIC -käsipyörän jarrua tai pyörätuolin vannetta.

4.9.7. VALOT

BATEC MINI 2 PLUS, ELECTRIC 2 PLUS, RAPID 2 PLUS, SCRAMBLER 2 PLUS

HANDBIKE BATEC ELECTRIC ohjaustangossa on etu- ja takavalojen katkaisinpainike. Kun katkaisinpainiketta painetaan, etuvalo syttyy parkkivalona ja konsolin valomerkki näkyy vihreänä. Kun valon katkaisinpainiketta painaa uudelleen, etuvalo muuttuu pitkäksi valoksi. Sammuttaaksesi valot pidä katkaisinpainiketta alas painettuna kahden sekunnin ajan. Etuvalo on sijoitettu akun alle ja kaksi takavaloa jalkatelineen päätyihin. **(Katso kuva. 36a, 36b, 36c)**

BATEC AIR

HANDBIKE BATEC ELECTRIC -käsipyörän etu- ja takavalojen käynnistämiseksi painiketta Δ on pidettävä painettuna yhden sekunnin ajan. Kun valot syttyvät, LCD-näytön kirkkaus laskee, jotta se ei häiritse käyttäjää yökäytön aikana. Sammuta valot pitämällä painiketta Δ painettuna 1 sekunnin ajan, jolloin LCD-näytön kirkkaus palaa luonnolliselle tasolle. Etuvalo sijaitsee akun alla, ja kaksi takavaloa jalkatuen toisessa päässä. **(Katso kuva 36A, 36B, 36C)**

4.10. LUISTONESTOJÄRJESTELMÄ

Luistonestojärjestelmän aktivointi

Tämä tapahtuu, jos BATEC ELECTRIC HANDBIKE on päällä riippumatta siitä, onko se liikkeessä vai paikallaan, ja vakionopeudensäädin on deaktivoitu. **(Katso kuva. 58)**

- Pidä ajovaihdetta painettuna ("9" kuvasta 58) 2 sekunnin ajan.
 - Konsolin merkkivalo (1) (2) (3) vilkkuu.
 - Luistonestojärjestelmä on aktivoitu.

Kun luistonestojärjestelmä aktivoituu kahden sekunnin ajan, se estää BATEC sähköpyörää vierimästä taaksepäin rinteessä ja vähentää myös huomattavasti pyörin luistamista liikkeellelähdössä.

Luistonestojärjestelmän kytkeminen pois päältä

Tämä tapahtuu, jos BATEC ELECTRIC HANDBIKE on päällä, riippumatta siitä, onko se liikkeessä vai paikallaan.

- Pidä ajovaihdetta painettuna ("9" kuvasta 58) 2 sekunnin ajan.
 - Konsolin merkkivalo (1) (2) (3) palaa tasaisesti.
 - Luistonestojärjestelmä on kytketty pois päältä.

Kun luistonestojärjestelmä on deaktivoitu, BATEC ELECTRIC HANDBIKE palaa perustoimintoihinsa.

Luistonestojärjestelmä on vakiona MINI 2 PLUS-, ELECTRIC 2 PLUS-, RAPID 2 PLUS- ja SCRAMBLER 2 PLUS -malleissa. Muista malleista kysy lisää.

4.11. VAKIONOPEUSSÄÄTIMEN TOIMINTA

Vakionopeussäätimen aktivoiminen

Tämä toiminto on mahdollinen vain, jos HANDBIKE BATEC ELECTRIC on liikkeessä ja kaasukahva on aktivoituna **(katso kuva 58)**.

- Pidä painettuna \triangle -painiketta tai ∇ -painiketta ("7" tai "8" kuvassa 58) 2 sekunnin ajan.
 - Merkkivalot (1), (2) ja (3) vilkkuvat vuorotellen konsolissa.
 - Vakionopeussäädin on aktivoitu.
 - HANDBIKEn nopeus pysyy vakiona siinä arvossa, joka näkyy näytöllä.
- Kun vakionopeussäädin on aktivoitu, vakiota nopeusarvoa voidaan muuttaa kahdella tavalla:
 - Paina \triangle -painiketta ("7" kuvassa 58) lisätäksesi nopeutta.
 - Paina ∇ -painiketta ("8" kuvassa 58) pienentääksesi nopeutta.
 - Käytä kaasukahvaa lisätäksesi nopeutta. Kun kaasukahva vapautetaan, nopeus palaa automaattisesti esiasetettuun arvoon.

Vakionopeussäätimen poiskytkeminen

- Vakionopeussäätimen voi poistaa käytöstä kolmella tavalla:
 - Paina F-painiketta ("9" kuvassa 58).
 - Paina R-painiketta ("10" kuvassa 58).
 - Paina kumpaa tahansa jarrukahvaa.
- Vakionopeussäädin poistuu käytöstä, jos:
 - Konsolin merkkivalo (1), (2) tai (3) palaa jatkuvasti.
 - Nopeus alkaa laskea, kunnes HANDBIKE pysähtyy, samalla kun kaasukahva on vapautettuna.

Kun vakionopeussäädin on poistettu käytöstä, HANDBIKE BATEC ELECTRIC palaa perustoimintatilaansa.

Vakionopeussäädin sisältyy vakiovarusteena malleissa MINI 2 PLUS, ELECTRIC 2 PLUS, RAPID 2 PLUS ja SCRAMBLER 2 PLUS. Kysy erikseen muista malleista.

4.12. AKKU

BATEC MOBILITY:ssa on saatavilla useita 36 V ja 48 V litiumioniakkuja, kaikki ilman muistiefektiiä ja automaattisella langattomalla yhteysjärjestelmällä.

BATEC MOBILITY:lla on IATA-DGR-MÄÄRÄYKSEN ALAISIA 36 V:n AKKUJA liikkumisapuvälineissä olevien akkujen ilmakuljetukseen (**Katso kuva 37 ja AIR-käsipöyrälle 37A**), malleille BATEC AIR, MINI 2 PLUS ja ELECTRIC 2 PLUS

Ioni Litium-akuissa on suuri etu verrattuna muita tekniikoita käyttäviin akkuihin joustavuutensa vuoksi. Niitä ei tarvitse ladata täyteen joka kerta käytettäessä eikä käyttää jatkuvasti tai tyhjentää kokonaan joka kerta.

BATEC MOBILITY käyttää vain varmintä teknologiaa olevia akkuja, mukaan lukien BMS (Battery Management System) -akun älykästä akunhallintajärjestelmää.

4.12.1. HANDBIKE BATEC ELECTRIC -AKUN KIINNITYS JA IRROTUS

Kiinnittäaksesi tai irrottaaksesi HANDBIKE BATEC ELECTRIC -akun, sinun ei tarvitse käsitellä minkäänlaisia liitäntöjä, koska se liitetään ja irrotetaan automaattisesti. (**Katso kuva 38 paitsi AIR-käsipöyrälle**)

Irrota akku seuraavasti

BATEC MINI 2 PLUS, ELECTRIC 2 PLUS, RAPID 2 PLUS, SCRAMBLER 2 PLUS

Käännä avainta ja jätä se asentoon OPEN. Tartu akkua kahvasta ja vedä sitä varovasti ylöspäin kunnes se irtoaa kokonaan kiinnitysurasta. (**Katso kuva. 39**)

BATEC AIR

- Varmista, että akku on sammutettu ja kytkin on asennossa "O".
- Käännä avainta vastapäivään, kunnes se on tehnyt puoli ympyrää. Pidä akusta kiinni, irrota ensin akun yläosa ja jätä se kallistettuun asentoon ja poista sitten akku kokonaan. (Katso kuva 39A)

Kiinnitä akku seuraavasti**BATEC MINI 2 PLUS, ELECTRIC 2 PLUS, RAPID 2 PLUS, SCRAMBLER 2 PLUS**

Tartu akkua kahvasta. Nojaa akun oikea alakulma sivu- tuen alustalle, kunnes se osuu kiinnitysuraan. Anna akun liukua hitaasti alaspäin uraa pitkin, kunnes sen alaosa nojaa kokonaan alustaansa. Käännä lopuksi avain "OFF"-sammutus-asentoon HANDBIKE BATEC ELECTRIC -käsipyörän akun kiinnittämiseksi (Katso kuva 40)

BATEC AIR

Kun kiinnität akkua tartu siihen etupuolelta, jotta sormet eivät jää kiinni paristonpitimeen. Tue ensin akun kantaa kannattimella varmistaen, että akun navat ovat kosketuksissa kannattimessa olevien napojen kanssa. Kiinnitä sitten akun yläosa niin, että se napsahtaa sisään. Lopuksi käännä avainta puoli kierrosta myötäpäivään viimeistelläksesi akun kiinnityksen HANDBIKE BATEC ELECTRIC -käsipyörään. (Katso kuva 40A)

**TÄRKEÄÄ!**

Et voi irrotttaa akkua BATEC MINI 2 PLUS -, ELECTRIC 2 PLUS -, RAPID 2 PLUS -, SCRAMBLER 2 PLUS -käsipyöristä, jos akku on OFF-asennossa ja AVAIN POISTETTU.

4.12.2. AKUN PÄÄLLE KYTKEMINEN**BATEC MINI 2 PLUS, ELECTRIC 2 PLUS, RAPID 2 PLUS, SCRAMBLER 2 PLUS**

Kytkeäksesi HANDBIKE BATEC ELECTRIC akku päälle, käännä avainta kunnes se on asennossa ON ja käytä Batecia normaalisti. (Katso kuva. 41)

BATEC AIR

Kytkeäksesi HANDBIKE BATEC ELECTRIC -käsipyörän akun paina vain virtapainiketta "I" ja käytä HANDBIKE BATEC ELECTRIC -käsipyörää normaalisti. (Katso kuva 41A)

BMS (Battery Management System) -akun älykäs hallintajärjestelmä suojaa akkua tyhjenemiseltä katkaisemalla virran, jos akku on ylikuumentunut tai jos mikä tahansa akun kennoista on liian tyhjä. (Katso kuva 42 tai 42A AIR-käsipyörälle)

 **VAROITUS!**

Älä koskaan käytä akun latausporttia sen purkamiseen tai lataamiseen muulla tavalla, joko virtalähteellä tai regeneratiivisella jarrujärjestelmällä.

4.12.3. AKUN LATAAMINEN

BATEC MOBILITY -akun latausaika on 3 tuntia. Sekä laturi että akunhallintajärjestelmä katkaisivat virran, kun lataus on valmis.

Akun lataamista varten avaimen on oltava OFF- tai OPEN-asennossa. Lataus voidaan suorittaa sekä BATEC ELECTRIC HANDBEKEEN kiinnitetyllä akulla että sen ulkopuolella. Jos akku on kytkettyinä latauksen aikana, BATEC HANDBIKE ELECTRIC ei toimi.

BATEC MINI 2 PLUS, ELECTRIC 2 PLUS, RAPID 2 PLUS, SCRAMBLER 2 PLUS

- HANDBIKE BATEC ELECTRIC akku ladataan akun sivulla sijaitsevan 3 nastaisen XLR -portin kautta. **(Katso kuva. 43)**
- Avaa latausporttia suojaava kansi, kytke ensin laturi akun latausporttiin, kytke se sitten sähkövirtaan ja käynnistä laturi, jos siinä on katkaisija.

BATEC AIR

- Akku latautuu koaksiaalisen portin kautta, joka sijaitsee virtakatkaisijaa vastapäätä sen yläpuolella. **(Katso kuva 43A)**
- Akun yläpuolella on LED-valoja, jotka osoittavat akun varaustason yläpainiketta painaessa. **(Katso kuva 43B)**
- Avaa latausporttia suojaava kansi, kytke ensin laturi akun latausporttiin, kytke se sitten sähkövirtaan ja käynnistä laturi, jos siinä on katkaisija.

 **VAROITUS!**

Älä ikinä käytä muiden valmistajien latureita. Älä myöskään käytä muiden Batecien latureita, sillä kunkin Batecin määritykset ovat erilaiset.

Akun lataaminen

Akun lataamista varten avaimen tulee olla asennossa OFF tai OPEN. Lataus voidaan suorittaa akun ollessa kiinnitettynä Bateciin tai irti siitä.

Avaa latausliittimen kansi ja liitä ensin latausliitin ja vasta sen jälkeen kytke latauslaite verkkovirtaan. Tämän jälkeen kytke latauslaite päälle.

Akun varastoiminen

Ioni Litium-akuissa on BMS (Battery Management System) - älykäs akunhallintajärjestelmä, joka kuluttaa jatkuvasti pienen määrän energiaa akun tarkkailuun. Tämä kulutus on todella vähäistä, mutta jos akku varastoidaan täysin tyhjänä, muutamassa viikossa BMS voi kulua tyhjäksi.

Jos näin käy, akkua ei enää voi käyttää. Siitä syystä suosittelemme seuraavien ohjeiden noudattamista huolellisesti:

VAROITUS!

- Lataa akku kokonaan ennen sen varastoimista.
- Varastoi akku aina avaimen ollessa asennossa OFF.
- Lataa akku kokonaan uudelleen vähintään kolmen kuukauden välein.
- Jos akku ei toimi varastoinnin jälkeen, turvasyistä se tulee hävittää.

4.12.4. AKKUA KOSKEVAT TURVAOHJEET

On laajasti tiedossa, että ioni litium-akut voivat olla vaarallisia. Ajoneuvojen akut samoin kuin HANDBIKE BATEC ELECTRIC akut sisältävät tarpeeksi energiaa sekä mahdollisesti vaarallisia aineita voidakseen aiheuttaakseen huomattavaa vahinkoa käytettynä väärin.

BATEC MOBILITY KÄYTTÄÄ VAIN VAKAIDEN JA TURVALLISTEN LITIUM- AKKUJEN TEKNOLOGIAA.

Kaikkiin BATEC MOBILITY:n akkuihin kuuluu turvajärjestelmä, muun muassa BMS (Battery Management System) älykäs akunhallintajärjestelmä, joka valvoo akkua koko ajan.

Lisäksi minimoidaksemme riskejä kaikkien turvajärjestelmien suhteen, jos akun ulkoisissa osissa ilmenee ongelma, kuten esimerkiksi kotelon sähköasennuksen tai sähköverkon toimintahäiriöt, suosittelemme seuraavien ohjeiden huolellista noudattamista:

VAROITUS!

- Lataa akku aina valvonnan alaisena.
- Älä lataa akkua käyttäessäsi HANDBIKE BATEC ELECTRIC -käsipyörää sähköiskujen ja onnettomuuksien vaaran vuoksi.
- Älä lataa akkua yöllä nukkuessasi.
- Lataa akku kaukana kaikesta helposti syttyvästä.

- Älä koskaan käytä purkuporttia akun lataamiseen tai päin vastoin, älä koskaan käytä latausporttia purkamiseen.
- Käytä akun lataamiseen vain BATEC MOBILITY:n laturia, joka tuli Batecisi mukana.
- Älä koskaan lataa akkua lämmönlähteen läheisyydessä.
- Akun sisäosaa ei saa manipuloida millään tavalla räjähdys- ja/tai tulipalovaaran vuoksi.

4.12.5. LISÄTIETOA AKUSTA

Akun käyttö alhaisissa lämpötiloissa

Ioni litium-akkujen suorituskyky sekä tehon että keston suhteen heikkenee alhaisissa lämpötiloissa (alle 0 °C). Tilanne ei aiheuta vaaraa, mutta siitä voi olla haittaa. Siitä syystä suosittelemme säilyttämään akkua sisätiloissa näissä olosuhteissa. Älä koskaan lataa akkua lämpötilan ollessa alle 0 °C.

Akun käyttö kosteissa olosuhteissa

BATEC MOBILITY:n akun kotelo suojaa tarkoin sen sisällä sijaitsevia soluja ja piirejä kosteutta ja sadetta vastaan. Tämä suojaus riittää kestäämään näitä olosuhteita toisinaan, mutta jatkuva ja pitkäaikainen altistuminen suurelle kosteudelle ja sateelle voi johtaa akun toimintahäiriöihin. Siksi suosittelemme tällaisten tilanteiden välttämistä sekä HANDBIKE BATEC ELECTRIC:in käyttöä sateen tai lumisateen aikana mahdollisimman vähän.

Akun käyttöikä

Akun käyttöikä voi olla 200-500 latausjaksoa ja 1 - 3 vuotta, riippuen useista tekijöistä, kuten lämpötilasta, käytön säännöllisyydestä tai muista ominaisuuksista (käyttäjän paino, ajotyyppe, maaston pinnanmuodot, jne.).

Lisätäksesi akun käyttöikä suosittelemme seuraavaa:

TÄRKEÄÄ!

- Ajaa pehmeästi ja kohtuullisilla nopeuksilla.
- Välttää akun altistumista korkeille lämpötiloille.
- Välttää akun altistumista alhaisille lämpötiloille (alle 0 °C).
- Välttää akun jättämistä ilman käyttöä pitkiksi ajanjaksoiksi.

Akun käyttöikä ei lopu yhtäkkiä vaan sen suorituskyky vähenee pikkuhiljaa. Jos akkusi lakkaa toimimasta yhtäkkiä, kyse on yleensä akun teknisestä viasta eikä sen käyttöiän äkillisestä loppumisesta.

Akun hävittäminen

Kuten kaikki akut, myös BATEC MOBILITY:n akut tulee hävittää asianmukaisella tavalla. Jos sinulla on kysyttävää, ota yhteyttä kansalliseen jakelijaan tai paikalliseen jätehuoltokeskukseen.



Akun tilan osoittimen toiminta

Akun varaustason osoitin on HANDBIKE BATEC ELECTRIC-käsipyörän näytössä (konsoli Icd). Useat palkit ilmoittavat käytettävissä olevan energian prosenttimäärän. Katso kuva 59. (Katso kuva. 59)

→ TÄRKEÄÄ!

Kun järjestelmä havaitsee, että käytettävissä olevaa akkua on jäljellä alle 20 %, HAND- BIKE BATEC ELECTRIC -käsipyörän käyttöä voidaan rajoittaa asettamalla se asemaan 1 (Enimmäisnopeus: 6 km/h tai 4 km/h, versiosta riippuen) säästääkseen energiaa.

4.13. LISÄPAINOT

Joihinkin HANDBIKE BATEC ELECTRIC malleihin kuuluu vakiona kaksi lisäpainoa vetovoiman parantamiseksi. Lisäpainot sijaitsevat haarukassa, yksi kummallakin puolella. Kukin niistä painaa 2,4 kg. HANDBIKE BATEC ELECTRIC kuljettamisen helpottamiseksi lisäpainot ovat irrotettavia.

- Irrota lisäpainot seuraavasti:
 - 1) Ota lisäpainosta voimakas ote yhdellä kädellä, paina sen punaista nappia ja kallista sitä niin, että sen alaosa loittonee Batecista. (Katso kuva. 44)
 - 2) Irrota lisäpaino kokonaan. (Katso kuva. 45)
- Kiinnitä lisäpainot seuraavasti:
 - 1) Ota lisäpainosta voimakas ote yhdellä kädellä. Kallista lisäpainoa kevyesti ja aseta sen kaksi kielekettä lisäpainotuen uraan. (Katso kuva. 46)
 - 2) Paina lisäpainon alaosaa, kunnes kuuluu napsahdus. (Katso kuva. 47)

5. ASENUS JA SÄÄDÖT

5.1. HANDBIKE BATEC ELECTRIC ASENUS PYÖRÄTUOLIIN

HANDBIKE BATEC ELECTRIC kiinnittämiseksi pyörätuoliin, pyörätuoliin on lisättävä BATEC-KIINNITYSTANKO (patentti vireillä). BATEC-KIINNITYSTANKO voidaan asentaa lähes kaikkiin markkinoilla oleviin pyörätuoleihin, sekä kiinteärunkoiseiin että taitettaviin.



Päivitetty luettelo HANDBIKE BATEC ELECTRIC kanssa yhteensopivista pyörätuoleista löytyy BATEC MOBILITY:n kotisivuilta.

.....

HANDBIKE BATEC ELECTRIC kiinnittämiseksi pyörätuoliin, pyörätuoliin on lisättävä BATEC-KIINNITYSTANKO (patentti vireillä). BATEC-KIINNITYSTANKO voidaan asentaa lähes kaikkiin markkinoilla oleviin pyörätuoleihin, sekä kiinteärunkoiseiin että taitettaviin.

5.2. KÄYTTÄJÄN SÄÄDÖT

Kun HANDBIKE BATEC ELECTRIC on asianmukaisesti kiinnitetty pyörätuoliin, sen säädöillä voidaan muokata Batecia käyttäjän liikkuvuuden, liikuntarajoittuneisuuden ja koon mukaan.

Säädöt voidaan suorittaa helposti HANDBIKE BATEC ELECTRIC mukana tulevien työkalujen ja ohjeiden mukaan perusmekanisilla taidoilla.

Voit säätää seuraavia ominaisuuksia:

- HANDBIKE BATEC ELECTRIC:in ja TUOLIN välinen etäisyys
- HANDBIKE BATEC ELECTRIC varren kallistuma
- HANDBIKE BATEC ELECTRIC ohjaustangon korkeus
- Säädä BATEC ELECTRIC HANDBIKE -kiinnitystangon korkeutta
- LCD-näytön säädöt

5.2.1. HANDBIKE BATEC ELECTRIC:IN JA PYÖRÄTUOLIN VÄLISEN ETÄISYYDEN SÄÄTÖ

HANDBIKE BATEC ELECTRIC ollessa kiinnitettynä säädä HANDBIKE BATEC ELECTRIC:in ja PYÖRÄTUOLIN välistä etäisyyttä kiinnityksen teleskooppivarren ja siihen tarkoitettujen ruuvien avulla siten, että jalkojen ja ja katelineen väliin jää mahdollisimman vähän tilaa. Jos käyttäjällä ei ole omia mieltymyksiä eikä rajoitteita, suosittelemme etäisyydeksi 8 cm. **(Katso kuva 48 tai 49A AIR-käsi pyörälle)**

5.2.2. VARREN KALLISTUSKULMAN SÄÄTÖ (PAITSI MALLI AIR / MINI 2 PLUS)

HANDBIKE BATEC ELECTRIC ollessa kiinnitettynä säädä Batecin varren kallistusta sovittaaksesi käyttäjän käsivarsien pituus ohjaustankoon siihen tarkoitettujen ruuvien avulla. Ylä- ja alaruuvien tulee aina olla kiristettyinä samalle numerotasolle. Jos käyttäjällä ei ole omia mieltymyksiä eikä rajoitteita, suosittelemme asentoa 3. (Katso kuva. 49)

5.2.3. VARREN KORKEUDEN SÄÄTÖ

HANDBIKE BATEC ELECTRIC ollessa kiinnitettynä säädä Batecin varren korkeutta Quick Release -pikalukitusvivun avulla. (Katso kuva 50a tai 50A AIR-käsipyörälle)

Batec-käsipyörää käyttäessä on noudatettava satulatulpan korkeusrajaa ylittämättä viivaa MAX-merkin alapuolella. Viivan voi ylittää vain tahtaessa ohjaustangon. (Katso kuva. 50b)



VAROITUS!

Älä säädä satulatulppaa MAX-merkin yläpuolelle malleissa BATEC MINI 2 PLUS, ELECTRIC 2 PLUS, RAPID 2 PLUS, SCRAMBLER 2 PLUS

5.2.4. SÄÄDÄ KIINNITYSTIEN KORKEUS

BATEC MINI 2 PLUS, ELECTRIC 2 PLUS, RAPID 2 PLUS, SCRAMBLER 2 PLUS

1. Kun BATEC ELECTRIC HANDBIKE on irrotettu, löysää ylä- ja alaruuvit, jotka yhdistävät kiinnitystangon haarukkaan.
2. Kun kiinnitystanko pääsee liikkumaan vapaasti ohjainta pitkin, säädä korkeutta käyttäjän tuolin mukaan.
3. Kun korkeus on säädetty, kiristä ruuvit uudelleen, jotta tanko ei pääse liikkumaan.

BATEC AIR

1. Kun HANDBIKE BATEC ELECTRIC on irrotettu, löysää ylempi ja alempi ruuvi, jotka yhdistävät kiinnitystangon alustaan, pyörittämällä KIRISTYSVIPUJA (Katso kuva 21A)
2. Kun kiinnitystanko voi liikkua vapaasti ohjaimen läpi, säädä korkeus käyttäjän tuolin mukaan asennustasolla ja kiinnitä kiinnitystanko kiristämällä KIRISTYSVIIVUT. (Katso kuva 21H)
3. Säädä KIINNITYSTANGON RAJOITIN kuvan 49b mukaisesti kiristämällä ruuvi 8 Nm:iin.

5.2.5. LCD-NÄYTÖN SÄÄDÖT

BATEC MINI 2 PLUS, ELECTRIC 2 PLUS, RAPID 2 PLUS, SCRAMBLER 2 PLUS

Nämä ovat vaiheita joidenkin LCD-konsolin parametrien määrittämiseen:

1. Kytke akku nähdäksesi TIETONÄYTTÖ. **(Katso kuva. 51)**
 2. Paina M (tila) -painiketta siirtyäksesi toimintojen välillä silmukassa järjestyksessä toimintonäytöltä toiselle, kuten ODO (matkamittari) – AVG (keskinopeus)/ MAX (huippunopeus) – TRIP 1 / ODO – TRIP 2 / ODO. **(Katso kuva. 52)**
 - Paina R (nollaus) -painiketta 2 sekunnin ajan nollataksesi erikseen TRIP 2:n, AG:n, ja MAX:n tallennetut arvot.
 - TRIP 1:n, AVG:n ja RT:n tiedot voidaan nollata samanaikaisesti, kun jokin kolmesta datatoiminnosta käynnistetään uudelleen.
 - ODO-tietoja ei voi nollata.
 3. Paina M ja R -painikkeita samanaikaisesti 2 sekunnin ajan, jotta ASETUSNÄYTTÖ 1 tulee näkyviin. **(Katso kuva. 53)**
 4. Paina M-painiketta siirtyäksesi kaikkien toimintojen, kuten pyörän ympärysmittan ja km/h- tai mph-lukeman, välillä silmukassa toimintonäytöltä toiselle.
 - Paina R -painiketta suurentaaksesi vilkkuvaa numeroa yhdellä tai muuntaaksesi yksiköitä.
 - Paina M -painiketta vahvistaaksesi numeroasetukset ja siirtyäksesi edelliselle tai seuraavalle asetusnäytölle.
 - C:n arvot (ympärysmitta) jokaiselle mallille ovat seuraavat:
 - MINI 2 PLUS: 990
 - ELECTRIC 2 PLUS / RAPID 2 PLUS: 1445
 - SCRAMBLER 2 PLUS: 1621
 - Paina M -painiketta 2 sekunnin ajan millä tahansa asetusnäytöllä viimeistelläksesi asetukset ja siirtyäksesi TIETONÄYTÖLLE.
 5. ASETUSNÄYTÖLLÄ 1 (vaihe 4) kun paina M ja R -painikkeita samanaikaisesti 2 sekunnin ajan, ASETUSNÄYTTÖ 2 tulee näkyviin. **(Katso kuva. 54)**
- Akun jännitteen arvo on alapuolella ja akun valmistajan hienosäätöarvo on yläpuolella.
6. Palataksesi TIETONÄYTÖLLE ja tarkastellaksesi kaikkia säätöjä paina M -painiketta 2 sekunnin ajan. Jos näkyviin tulee ASETUSNÄYTTÖ 1, paina uudelleen M -painiketta 2 sekunnin ajan: **(Katso kuva. 55)**

➔ TÄRKEÄÄ!

- Älä muuta akun jännitteen arvoa äläkä hienosäätöarvoa.
- Älä poistu ASETUSNÄYTÖLTÄ 1 sammuttamalla akku.
- Noudata vaiheita 3, 5 ja 6, jos akku on ladattu täyteen ja jos näytöllä näkyy seuraava, kun kytket virran. **(Katso kuva. 56)**

BATEC AIR

1. Käynnistä akku **(Katso kuva 56A)**

2. Paina M-painiketta **(Katso kuva 56B)**

HÄLYTYKSET - NOPEUS - AKKUTASO -tiedot näytetään (vasemmalla kolme oranssia palkkia osoittavat varaustason, loput tasot ovat vihreitä) – OSITTAINEN ETÄISYYS – KOKONAISMATKA – AVUSTUSNUMERO (1, 2, 3 ja 4 eteenpäin ja R taaksepäin) – AVUSTUSTILA (Eco, Tavallinen, Power)

3. Näytön määrittäminen: painetaan yhtäaikaaisesti 1 sekunnin ajan painikkeita **▲ ▼** jolloin siirrytään asetusvalikkoon **(Katso kuva 56C)**.

– Mainituilla yläpainikkeilla siirrytään valitsemaan haluttu konsepti seuraavasta luettelosta:

- | | |
|------------------------------------|---------------|
| 1· km/h – mi/h | Valitse |
| 2· Pin-koodi | Pois käytöstä |
| 3· Väri | Positiivinen |
| 4· Kirkkaus | Maksimi |
| 5· Akun tiedot | Ei käytössä |
| 6· Laitteisto- ja ohjelmistotiedot | |
| 7· Enimmäisnopeus | Ei käytössä |
| 8· Pyörän ympärysmitta | 700 C |
| 9· Jännite | 36 V |
| 10· Bluetooth | Ei käytössä |
| 11· OSITTAISEN ETÄISYYDEN nollaus | |
| 12· Lisäasetukset | Ei käytössä |

– Piktogrammista siirrytään painamalla "M"-painiketta

– Painikkeilla **▲** ja **▼** valitaan arvo, joka määritetään "M"-painikkeella

– Näytöllä "EXIT" valitaan ja painetaan "M" valinnan määrittämiseksi, minkä jälkeen palataan asetusvalikkoon.

– Paina molempia painikkeita **▲** ja **▼** yhtäaikaaisesti 1 sekunnin ajan palataksesi aloitusnäytölle.

6. HUOLTO JA KORJAAMINEN

HANDBIKE BATEC ELECTRIC on huolellisen suunnittelun tulos optimaalisen suorituskyvyn saavuttamiseksi, mutta on erittäin tärkeää, että suoritat ennaltaehkäiseviä huoltotehtäviä HANDBIKE BATEC ELECTRIC käyttösi mukaan. Tällä tavoin vähennät merkittävästi mahdollisia ongelmia ja pidennät laitteen käyttöikää.

Vähentääksesi tapaturmia tai HANDBIKE BATEC ELECTRIC koskevia vaurioita, on erittäin tärkeää, että hoidat kaikki mahdolliset korjaukset BATEC MOBILITY:n valtuutetun jälleenmyyjän kautta.

Muista, että pääasiallinen laitetta koskeva tiedonlähteesi ja apusi on HANDBIKE BATEC ELECTRIC jälleenmyyjä, mukaan lukien säätöjä, huoltoa ja takuuta koskevat kysymykset.

Koska sinusta tulee osa «BATEC MOBILITY -perhettä», rohkaisemme sinua olemaan aktiivisesti yhteydessä HANDBIKE BATEC ELECTRIC -edustajaasi saadaksesi laitteestasi parhaan mahdollisen hyödyn.

ENNALTAEHKÄISEVÄÄ KARTTA

TEHTÄVÄT	kuukausittain	Vuosittain
Renkaan ilmanpaineen tarkistus (2 bar). Yleiskunnon tarkistus (nastojen korkeus, naarmut, halkeamat ...) ja tarvittaessa vaihto.	✓	
Batecin puhdistus.	✓	
Kiristystarkastus. (Katso kuva. 48, 49, 49A)	✓	
Jarrujen tarkistus (päälliset, kaapelit, pidikkeet, levy...). Osien vaihtaminen ja / tai säätäminen tarvittaessa.	✓	
Kaapeleiden ja ketjujen voitelun tarkistus. Voitele tarvittaessa.	✓	
Vaihteiston ja vetomekanismin tarkistus. Voitele tarvittaessa.	✓	
Tarkista puolien kireys, vieraile tarvittaessa virallisessa huoltoliikkeessä tai valtuutetun jälleenmyyjän liikkeessä.	✓	
Virallinen huoltopalvelu tai valtuutettu jakelija tarkistaa Batecin.		✓

Renkaan ilmanpaineen tarkistus

Varmista, että renkaan ilmanpaine on kyseisen mallin suositusten mukainen, ja ettei sen pinnassa näy vaurioita.

Batecin puhdistus

Puhdista rungon osat lämpimällä vedellä ja saippualla, autonpesuaineella tai miedolla, ei-hankaavalla pesuaineella. Kuivaa huolellisesti kaikki osat. Älä pese laitetta painepesurilla.

HANDBIKE BATEC ELECTRIC -käsipyörän desinfiointi

Noudata seuraavia ohjeita HANDBIKE BATEC ELECTRIC -käsipyörän desinfiointiin:

- Käytä vesi-alkoholiliuosta desinfiointiaineena ja kangasta.
- Kostuta kangas runsaalla desinfiointiaineella.
- Pyyhi kankaalla kaikki käyttäjän koskemmat pinnat: kahvat, painikkeet, konsoli ja lukituksen avauskahva.
- Anna kuivua ilmassa.



TÄRKEÄÄ!

Hiekka ja merivesi voivat vahingoittaa Batecin tiettyjä osia, jos ne ovat kosketuksissa pidemmän aikaa. Puhdista ne käytön jälkeen.

Etu- ja takapyörien puhdistus

Varmista, että etu- ja takapyörät kääntyvät vapaasti ja poista niistä kaikki epäpuhtaudet.

Jarrujen tarkistus

Tarkista, että jarruja painettaessa molemmat jarrut painavat levyä tarpeeksi tehokkaan jarrutuksen saavuttamiseksi.

Kaapelien ja ketjujen voitelu

Levitä tippa voiteluöljyä tai suihkuta kevyesti teflonsuihkeella kaapelit, jotka ovat kosketuksissa vipujen ja ketjujen kanssa. Poista sitä ennen jäljellä oleva vanha öljy. Pyyhi pois ylimääräinen öljy.

Siirto- ja kiinnitysmekanismien voitelu

Levitä tippa voiteluöljyä tai suihkuta kevyesti teflonsuihkeella siirto- ja kiinnitysmekanismit. Poista sitä ennen jäljellä oleva vanha öljy. Pyyhi pois ylimääräinen öljy.

Batecin valtuutetun jälleenmyyjän suorittama huolto

BATEC MOBILITY:n valtuuttaman yrityksen on suoritettava HANDBIKE BATEC ELECTRIC -käsipyörällesi suositeltava ja ennaltaehkäisevä huolto ja korjaukset.

Renkaiden ja kumien vaihto

Ennen uuden sisäkumin laittamista: Tarkista, ettei vanteen alustassa ja renkaan sisäosan seinässä ole irrallisia osia, ja puhdista ne tarvittaessa huolellisesti. Tarkista renkaan pohjan nauhan kunto, varsinkin venttiilin reiässä. Vain vahva ja oikein asetettu renkaan pohjan nauha tarjoaa pitkäikäisen suojauksen sisäkumille jäämien ja teräväkärkisten kohteiden aiheuttamia vaurioita vastaan.

Ennen sisäkumin täyttämistä: Tarkista sisäkumi joka puolelta varmistaaksesi, ettei se ole jäänyt jumiin renkaan jalakaosan ja vanteen väliin. Vedä venttiiliä varovasti ja irrota se niin, että se asettuu paikalleen mahdollisimman hyvin.

HANDBIKE BATEC ELECTRIC -käsipyörän uudelleenkäyttö

HANDBIKE BATEC ELECTRIC -käsipyörää voidaan käyttää uudelleen. Mikäli haluat käyttää sitä uudelleen, ota yhteyttä jälleenmyyjään, jolta ostit tuotteen, jotta tämä voi toimittaa uudelleenkäytettävän laitteen BATEC MOBILITY:n tiloihin. Uudelleenkäytettävä laite tarkistetaan, viritetään ja tarkistetaan uudelleen.



VAROITUS!

Kontrolloi renkaan painetta asennuksen jälkeen. On tärkeää, että pidät renkaan-paineen määräysten mukaisena ja että renkaat ovat täydellisessä kunnossa, jotta ne takaavat turvallisuutesi ja pitävät Batecin täydellisessä toimintakunnossa.



TÄRKEÄÄ TIETOA!

Ottaen huomioon, että jokaisen käyttäjän vaatima huolto vaihtelee, ota yhteyttä BATEC MOBILITY:in edustajaan, suunnitellaksesi sinun käytöllesi sopivan säännöllisen huolto-ohjelman.



TÄRKEÄÄ!

Muista tehdä turvatarkastus Bateciisi aina ennen jokaista käyttöä. Epäasianmukainen huolto voi mitätöidä takuun.

7. LAITEKILPI

Kaikissa HANDBIKE BATEC ELECTRIC -käsipyörissä on alustan alaosassa oleva tunnistemerkki, joka sisältää seuraavat tiedot. **(Katso kuva. 57)**

MERKIT

	Valmistaja
SN	Sarjanumero
REF	Luettelonumero
	Tämä tuote täyttää lääkinnällisistä laitteista annetun asetuksen (EU) N:o 2017/745 vaatimukset
	Valmistuspäivämäärä
	Tarkista käyttöohjeet
	Tekstin "Medical Device" (Lääkinnällinen laite) yhteydessä
	Katso varoitustietoja (akku)
	EN 12184:2014 - Pyörätuolia ei ole tarkoitettu käytettäväksi moottoriajoneuvon istuimena
	ISO 7000 - Tuettu enimmäispaino

Tilatessasi varaosia tai reklamoidessasi, käytä laitekilvessä olevia tietoja.

8. TAKUU

8.1. TAKUUAJAT

BATEC MOBILITY antaa alkuperäiselle rekisteröityneelle ostajalle **kolme vuoden (3)** takuun kaikkia kiinteitä ja rakenteellisia osia koskevia materiaali- ja valmistusvirheitä vastaan laitteen toimituspäivästä alkaen.

BATEC MOBILITY antaa alkuperäiselle rekisteröityneelle ostajalle **yhden vuoden (1)** takuun AKUN materiaali- ja valmistusvirheitä vastaan laitteen toimituspäivästä alkaen. AKKU lasketaan kuluvaksi osaksi.

8.2. TAKUUEHDOT

- Kuluvat osat (paitsi AKKU, jolla on 1 vuoden takuu) eivät kuulu takuun piiriin, paitsi kyseisen osan valmistusvirheestä johtuva ennenaikainen kuluminen. Näihin osiin kuuluvat renkaat, sisäkumi, kahvat, jarruvaijerit, vaihteet, kiinnitysosat, jalkatelineen pyörät ja muut vastaavat osat.
- Jos ilmenee takuuta koskevia kysymyksiä, BATEC MOBILITY suosittelee kääntymään ensin BATEC MOBILITY:n valtuutetun jälleenmyyjän puoleen kyseisen ongelman ratkaisemiseksi.
- BATEC MOBILITY ei ota minkäänlaista vastuuta, jos tuotteessa ilmennyt vika on epäasianmukaisen käytön tai varastoinnin seurausta. Jos BATEC MOBILITY:n mielestä jokin osa on väärin asennettu, käytetty tai varastoitu kantajalla ei ole minkäänlaista takuuta.
- Seuraavana joitain esimerkkejä tällaisista tapauksista:
 - Laitetta tai sen osaa ei ole huollettu BATEC MOBILITY:n suositusten mukaisesti, kuten huolto-ohjeissa kuvataan.
 - On käytetty lisälaitteita, joita ei luokitella alkuperäisiksi.
 - HANDBIKE BATEC ELECTRIC tai sen osa on vaurioitunut huolimattomuuden, tapaturman tai epäasianmukaisen käytön seurauksena.
 - HANDBIKE BATEC ELECTRIC:iin tai sen osiin on tehty muutoksia, jotka eivät ole BATEC MOBILITY:n suositusten mukaisia tai korjauksia ilman että niistä on ilmoitettu valtuutetulle jälleenmyyjälle tai tekniselle palvelulle.
- BATEC MOBILITY:llä on kaikkien reklamaatioiden suhteen oikeus vaatia, että kantajan tulee lähettää kaikki osat postimaksu maksettuna BATEC MOBILITY:yn niiden vaihtoa tai korjausta varten. Jos osat ovat viallisia, BATEC MOBILITY päättää, vaihdetaanko tai korjataanko osat vai voiko niitä vielä käyttää.
- Tämä takuu ei kata kuljetus- tai lähetyskuluja eikä kuluja osien poistamiseen tai uudelleen asentamiseen. BATEC MOBILITY laskuttaa minkä tahansa aiheutuneen kustannuksen, jos osa tai osat eivät ole viallisia, tai jos ne eivät ole tämän

takuun piiriin kuuluvia vikoja.

- Viallisen osan korjaaminen tai vaihtaminen kuuluu yksinomaan BATEC MOBILITY:n tai BATEC MOBILITY:n asianmukaisesti pätevän teknisen palvelun piiriin.
- BATEC MOBILITY ei takaa osiensa kaupallistamista tai sopivuutta mihinkään erityiseen tarkoitukseen, eikä anna mitään muuta takuuta, nimenomaista tai epäsuoraa, kuin rajoitettu takuu.
- Alkuperäisen takuun alettua asennettujen varaosien takuu-aika on 2 vuotta. Kuluvaksi osaksi lasketun AKUN varaosalla on takuu, joka vastaa alkuperäisen AKUN jäljellä olevaa takuu-aikaa, kunnes se saavuttaa yhden vuoden Batecin toimituspäivästä.
- Tätä takuuta ei voi siirtää: Tämä takuu on voimassa vain alkuperäiselle, rekisteröidylle käyttäjälle, joka voi todistaa sen tuotteen laskun avulla.
- BATEC MOBILITY:llä ei ole vastuuta tuotteista, joita ei ole ostettu vähittäismyynnillä.
- Paitsi kun se on lain kieltämä, tämä rajattu takuu edustaa alkuperäisen rekisteröidyn käyttäjän ja BATEC MOBILITY:n välistä kokonaissopimusta minkä tahansa HANDBIKE BATEC ELECTRIC:in tuotteen osaa koskevan vastuun suhteen.

➔ TÄRKEÄÄ!

Kaikista tuotteen käyttöön liittyvistä **vakavista tapaturmista** on ilmoitettava BATEC MOBILITY:lle ja asuinjäsenvaltion toimivaltaiselle viranomaiselle.

8.3. TAKUUKORTTI

Yhdessä Batecin asiakirjojen kanssa löydät Takuukortin, jossa on kaikki Batecisi tiedot. Voit käyttää kyseistä korttia Batecisi tietojen antamiseen mahdollisen takuukyselyn yhteydessä.

9. TARKASTUSTEN VALVONTA

Versio	Yhteenveto / muutosten perusteet
6.0	Uusi versio HANDBIKE BATEC ELECTRIC 2 PLUS
5.0	Uusi Batec AIR
4.0	Uudet merkinnät
3.0	Huoltotaulukon päivitys
2.0	Nopeuksien, teknisten tietojen, toimintojen, varoitusten, kuvien päivitys
1.0	Mukautuminen asetuksen (EU) N:o 2017/745 vaatimukseen

NOTENDAHANDBÓK

HANDBIKE BATEC ELECTRIC

- AIR
- MINI 2 PLUS
- ELECTRIC 2 PLUS (RAPID 2 PLUS)
- SCRAMBLER 2 PLUS

EFNISYFIRLIT

1. Lýsing á vörunni, tilgangur, leiðbeiningar og frábendingar	5
2. Öryggismál og almenn varúð	7
2.1. Áður en HANDBIKE BATEC ELECTRIC er notað í fyrsta sinn.....	7
2.2. Á meðan á notkun stendur.....	8
2.3. Almenn varúð.....	10
2.4. Endingartími.....	11
3. Gerðir einkenni og hlutar	12
3.1. HANDBIKE BATEC ELECTRIC AIR / MINI 2 PLUS / ELECTRIC 2 PLUS (RAPID 2 PLUS) / SCRAMBLER 2 PLUS.....	13
4. Virkni / notendahandbók	18
4.1. Afhending.....	18
4.2. Uppþökkun.....	18
4.3. Lyfta, flytja og tengja.....	18
4.4. Tengja HANDBIKE BATEC ELECTRIC.....	19
4.5. Aftengja HANDBIKE BATEC ELECTRIC.....	19
4.6. Brjóta saman og opna HANDBIKE BATEC ELECTRIC AIR og MINI 2 PLUS.....	20
4.7. Virkni stýrieyninga HANDBIKE BATEC ELECTRIC AIR / MINI 2 PLUS / ELECTRIC 2 PLUS (RAPID 2 PLUS) / SCRAMBLER 2 PLUS.....	21
4.8. Virkni stýrieyninga HANDBIKE BATEC ELECTRIC AIR /MINI 2 PLUS / ELECTRIC 2 PLUS (RAPID 2 PLUS) / SCRAMBLER 2 PLUS TETRA.....	24
4.9. Virkni stýrieyninga HANDBIKE BATEC ELECTRIC AIR /MINI 2 PLUS / ELECTRIC 2 PLUS (RAPID 2 PLUS) / SCRAMBLER 2 PLUS HEMI.....	27
4.10. Skriðvörn.....	30
4.11. Virkni hraðstýringarkerfisins.....	30
4.12. Rafflaða.....	31
4.13. Lóð.....	36
5. Uppsetning og stilling	37
5.1. Uppsetning á HANDBIKE BATEC ELECTRIC á hjólastól.....	37
5.2. Stillingar notandans.....	37
6. Viðhald og viðgerðir	41
7. Merkimíði	44

8. Trygging	45
8.1. Tryggingartími.....	45
8.2. Tryggingarskilyrði	45
8.3. Tryggingarskýrteini.....	46
9. Yfirlit yfir eftirlit	47

1. LÝSING Á VÖRUNNI, TILGANGUR, LEIÐBEININGAR OG FRÁBENDINGAR

HANDBIKE BATEC ELECTRIC er tæki sem fest er við handvirkan hjólastól og er notað eins og handknúíð hjól. Þetta býr til ökutæki á þremur hjólum sem gerir notandanum kleift að komast um með hjálp rafmótors á framhjólínu. Með þessu er geta notendanna hámarksþröð og þeir geta verið meira sjálfbjarga.

HANDBIKE BATEC ELECTRIC er með CE merkingu sem lækningatæki í I flokki samkvæmt kröfum reglugerðar (ESB) 2017/745 um lækningatæki.

Virkni HANDBIKE BATEC ELECTRIC er sú sama í öllum gerðum, eini munurinn er stærð dekkjanna, hámarkshraðinn og búnaðurinn. Sjá 3. kafla (GERÐIR).

Fyrst þarf að tengja handhjólíð við hjólastólinn. Þegar búið er að tengja báða hlutana, erum við komin með hjólastól samsettan af þremur hjólum, sætinu í hjólastólinum og drifinu í framhjólínu. Til að handhjólíð virki þarf að virkja drifið í handhjólínu, með því að hjóla með stýringunum eða með því að nota inngjöfina. Á þennan hátt er framhjólíð knúíð.

Markmið þessarar vöru er að veita fólki með fötlun sem notar hjólastól (fólk með fötlun sem kemur í veg fyrir að það geti gengið), aðlaðandi og hagnýta vöru, sem er gagnleg í daglegu lífi og til að stunda afþreyingu og íþróttir.

Þökk sé stillingum vörunnar þá getur notandinn farið í lengri og flóknari ferðir en hægt er að fara í eingöngu á hjólastól, sem eykur sjálfstæði og sjálfsstjórn.

LEIÐBEININGAR

HANDBIKE BATEC ELECTRIC er ætlað eftirfarandi notendum:

- Einstaklingum með hreyfihömlun í fótleggjum, sem eru hjólastólanotendur, án hreyfihömlunar í handleggjum og sem hafa full not af höndunum. Stöðluðu gerðirnar, eða PARA, eru ætlaðar þessum notendum.
- Einstaklingar með hreyfihömlun í fótleggjum, sem eru hjólastólanotendur, með einhverja hreyfihömlun í handleggjum, með góða virkni handleggja og hlutavirkni í höndum, en nóg til að nota inngjöf, bremsa og beygja án áhættu. Gerðin TETRA er ætlað þessum notendum. Einstaklingar með mænuskaða mega í mesta lagi verið hreyfihamlaðir upp að C6 geta notað TETRA útgáfuna. Nauðsynlegt er að hafa góð not af upphandleggsvöðvum og góða hreyfifærni í úlnliðum.
- Einstaklingar með algjöra eða hluta hreyfihömlun í fótleggjum, sem eru notendur hjólastóls, með hluta hreyfihömlun í handleggjum en full not (handleggur og hönd) í að minnsta kosti öðrum þeirra. Gerðin HEMI er ætluð þessum notendum.

Af öryggisástæðum, mega aðeins þeir nota HANDBIKE BATEC ELECTRIC sem:

- Hafa fengið leiðbeiningar um hvernig eigi að stjórna því.
- Eru í líkamlegu og sálrænu ástandi til að stjórna því á öruggan hátt við allar aðstæður.
- Geta hemað í hjólastólnum og stöðvað hann ef tækið bilar.

FRÁBENDINGAR

Ekki er mælt með HANDBIKE BATEC ELECTRIC í eftirfarandi tilvikum:

- Fólk sem ekki er í líkamlegu og/eða sálrænu ástandi til að ferðast um á öruggan hátt í kringumstæðum þar sem er umferð.
- Fólk sem vegur yfir 110 kg.
- Fyrir quad gerðina, fjórlamað fólk sem hefur ekki að minnsta kosti þá hreyfigetu í handlegg sem lýst er í þessari notendahandbók.
- Fyrir venjulegu gerðirnar, fólk sem hefur ekki nægjanlegan handstyrk til að stöðva tækið með bremsustöngunum.
- Fyrir hemi gerðirnar, fólk sem hefur ekki nægjanlegan handstyrk í virku höndinni til að stöðva tækið með bremsustöngunum.

Fólk með sjónskerðingu sem hindrar það í að aka ökutæki löglega.

HRAÐI

Á göngugötum er hámarkshraði yfirleitt 6 km/klst. Hins vegar geta ökutæki náð meiri hraða, þannig að ökumenn bera ábyrgð á að þekkja og virða hraðatakmarkanir á mismunandi gerðum vega sem gilda í hverju landi, héraði eða bygðarlagi. Þeir ættu einnig að vera meðvitaðir um allar tryggingarkröfur, kröfur um ökuskírteini og þörfina fyrir hlífðar- og sýnileikabúnað.

2. ÖRYGGISMÁL OG ALMENN VARÚÐ

2.1. ÁÐUR EN HANDBIKE BATEC ELECTRIC ER NOTAÐ Í FYRSTA SINN

ÁRÍÐANDI!

Áður en HANDBIKE BATEC ELECTRIC er notað í fyrsta sinn skal lesa þessar leiðbeiningar fyrir notendur.

- Hámarksþyngd eru 110 kg. Þetta á við um þyngd notandans og þann farangur sem hann er með.
- HANDBIKE BATEC ELECTRIC er ekki hægt að nota á alla hjólastóla sem eru á markaðnum. Fyrir uppsetningu skaltu skoða núverandi BATEC-samhæfistöflu á <https://support.batec-mobility.com/es/support/home>.
- Það er mikilvægt að í fyrsta sinn sem þú notar HANDBIKE BATEC ELECTRIC byrjir þú rólega, til að fá góða tilfinningu fyrir hreyfingunum og venjast við. Hver ný hreyfing getur mögulega skapað hættu. Veittu beygjum og hraðanum sérstaka athygli.
- Finndu þér rólegan stað til að nota HANDBIKE BATEC ELECTRIC í fyrsta sinn.
- Hafðu einhvern til að aðstoða þig við að venjast HANDBIKE BATEC ELECTRIC. Hver ný hreyfing getur mögulega skapað hættu og mögulega valdið áverkum. Hafðu alltaf einhvern hjá þér þar til þú nærð nægri færni á HANDBIKE BATEC ELECTRIC. Þegar einhver hjálpar þér er mikilvægt að viðkomandi lesi líka leiðbeiningarnar áður en þið byrjið.
- Örugg notkun HANDBIKE BATEC ELECTRIC krefst upplýsinga og reynslu.
- HANDBIKE BATEC ELECTRIC er lækningatæki sem flokkað er sem tækniáðstoð við hreyfanleika og við mælum með því að staðbundnar reglur um umferð slíkra farartækja séu skoðaðar. Batec Mobility S.L. getur lagt fram ESB samræmisýfirlýsingu fyrir lækningatæki eða vottorð um tækniáðstoð, sé þess óskað.
- Skoðaðu staðbundin lög sem vísa til notkunar á handhjólunum sem tengja má við hjólastóla, þar sem þau geta verið mismunandi eftir því hvar þú býrð.
- Farðu alltaf yfir öryggisþætti HANDBIKE BATEC ELECTRIC fyrir hverja notkun. Þá skal fara yfir:
 - Að fastir eða færanlegir öxlar á afturhjólunum á hjólastólnum þínum séu í lagi.
 - Franska rennilása á sæti og baki hjólastólsins.
 - Loftþrýsting í dekkjum hjólastólsins, því ef hann er lítill er aukin hættu á vel-tum og að dekkinn eyðist (loftþrýstingur sem mælt er með fyrir hjólastóla: sjá merkingu á hlið dekkjanna).

- Loftþrýsting í dekkjum HANDBIKE BATEC ELECTRIC (loftþrýstingur sem mælt er með: 2 bar).
- Að undirvagn HANDBIKE BATEC ELECTRIC sé í lagi.
- Að allir hlutar, sérstaklega allar skrúfur, séu vel fastir.
- Að bremsurnar virki rétt.
- Að öll rafmagnstengi séu í góðu ástandi og vel og vandlega tengd.
- Að rafhlaðan sé tengd.
- Að HANDBIKE BATEC ELECTRIC tengist og aftengist rétt við hjólastólinn.

2.2. Á MEÐAN Á NOTKUN STENDUR

- HANDBIKE BATEC ELECTRIC skal einungis notað til að flytja einn einstakling í einu.
- Einungis er mælt með notkun HANDBIKE BATEC ELECTRIC fyrir þá einstaklinga sem eru líkamlega og andlega færir um að vera á ferðinni í bílaumferð.
- Forðast skal óþarfa hættu svo sem mikinn hraða, snöggar beygjur og halla. Einnig skal forðast að keyra yfir hluti sem geta valdið því að þú þurfir að bremsa snögglega eða þú getir oltið.
- Öruggasta leiðin til að keyra HANDBIKE BATEC ELECTRIC er á sléttu og hindrunarlausu yfirborði. Ef mögulegt er að nota ramp skaltu gera það. Farðu alltaf sérstaklega varlega þegar þú ferð yfir götu.
- Vertu með endurskinsmerki á HANDBIKE BATEC ELECTRIC og á hjólastólnum eða á fötunum til að vera sýnilegri bílstjórum. Þegar skyggni minnkar skaltu alltaf nota ljósín.
- Það er hættu á að renna á blautu yfirborði, í möl eða á óreglulegu yfirborði. Stilltu hraða og akstur í samræmi við það. Ekki nota HANDBIKE BATEC ELECTRIC í aurbleytu eða hálfu.
- Athugaðu hvort þú hefur færturna vel staðsetta á fótstiginu á hjólastólnum og að öryggisbeltið sé rétt fest.
- Þegar þú ert á ferðinni á HANDBIKE BATEC ELECTRIC, stjórnaðu hraðanum og lagaðu hann að því yfirborði sem þú keyrir á. Að aka rólega kemur í veg fyrir óþarfa áhættu. Ekki aka HANDBIKE BATEC ELECTRIC hraðar en þú gerðir á hjólastólnum einum og sér.
- Venjulegur hámarkshraði á gangstéttum og gangstéttum er 6 km/klst.
- Þegar þú þarf að beygja, hafðu í huga að þú þarf að minnka hraðan áður og sýna sérstaka varkárni. Ef þú beygir á hraða sem á ekki við, getur þú misst stjórnina á HANDBIKE BATEC ELECTRIC og átt á hættu að velta eða heyra á. Hallaðu líkamanum inn á við í beygjuna til að auka stöðugleika og draga úr hættu á veltu.
- Þegar ekið er og bremsað skaltu halda þéttingsfast í handföngin með báðum höndum, því annars getur þú valdið slysi með því að stýra í ranga átt.

VARÚÐ!

- Ekki er mælt með því að fara upp á eða niður af gangstéttarbrúnum, þar sem það eykur hættu á veltu. Ef þú getur ekki forðast gangstéttarbrúnir mælum við með því að þú:
 - Fáir alltaf aðstoð ef það er mögulegt.
 - Farir alltaf hornrétt á brúnina, þannig að hjólin á stólnum þínum fari upp á hana á sama tíma. Að fara upp á brúnina á annan hátt eykur mjög hættuna á að velta.
 - Að forðast sterk högg þegar þú ferð niður af eða upp á brún. Sterk högg geta haft slæm áhrif á HANDBIKE BATEC ELECTRIC og stólinn þinn.
 - HANDBIKE BATEC ELECTRIC og stólinn eiga að fara mjúklega niður af kantinum, þannig að öll hjólin keyri niður.
 - Sjá einnig myndir 61 og 62.
-
- Þegar þú keyrir í halla, hvort sem er upp eða niður, mælum við með því að:
 - Notast við aðstoð annars einstaklings meðan þú keyrir í hallanum, sé það mögulegt.
 - Þú haldir beinni braut.
 - Að ef hallinn eykst, hallir þú þér fram á við til að þyngdin á framhjólínu aukist og þar með dráttarkrafturinn.
 - Að forðast óþarfa beygjur og aldrei að beygja snögglega vegna hættu á veltu.
 - Þegar þú ferð niður skaltu fara þér hægt og með varúð, hemla stöðugt og forðast að hemla snögglega.
 - Ekki nota bremsurnar á hjólastólnum þínum, þær geta festst sem getur valdið því að þú missir stjórn.
 - Mesti halli sem mælt er með eru 10°, þar sem meiri halli getur dregið úr virkni handbremsunnar. Einnig skal hafa í huga að hemlunarvegalengd í halla getur verið umtalsvert lengri en á jafnsléttu.
 - Þegar þú ferð lengri vegalengdir mælum við með að þú hafir vararahlöðu með þér.
 - Gakktu úr skugga um að munstrið á dekkjunum sé nægilega djúpt.
 - Kynntu þér hemlunarvegalengdir fyrir mismunandi hraða.
 - Notaðu eingöngu viðurkennda aukahluti fyrir BATEC MOBILITY. Sjá tengil fyrir aukabúnað. <https://batec-mobility.com/en/batteries-and-accessories/>.
 - ALDREI skal nota HANDBIKE BATEC ELECTRIC með barn í fanginu, það eykur hættu á veltu vegna snöggrar breytingar á stefnu (í öllum tilfellum).
 - HANDBIKE BATEC ELECTRIC getur truflað virkni rafsegulsviða (svo sem þjófavar- na í búðum, sjálfvirkra hurða, o.s.frv.) og jafnframt getur aksturslag orðið fyrir áhrifum af rafsegulsviðum (til dæmis sem farsímar senda frá sér, rafalar eða uppsprettur háspennu).

- Eftirfarandi aðgerðir eru ekki leyfilegar:

- Að aka um tröppur eða stiga.
- Að aka á ská yfir gangstétt.
- Að beygja í 180° í halla.
- Snöggar hreyfingar.

! VARÚÐ!

Hætta er á að festa fingurna á ýmsum stöðum á vörunni (í götum og bilum sem eru á milli fastra hluta) á meðan á notkun stendur. (Sjá mynd 1, 2)

! VARÚÐ!

Hætta er á að festa fæturnar (í bilum sem eru á milli fastra hluta) á meðan á notkun stendur. (Sjá mynd 3)

2.3. ALMENN VARÚÐ

! VARÚÐ!

- Mundu að alltaf þarf að slökkva á HANDBIKE BATEC ELECTRIC áður en það er tengt eða aftengt hjólastólnum.
- Ekki nota HANDBIKE BATEC ELECTRIC ef það sýnir óvenjulega eða ranga virkni.
- Ekki nota HANDBIKE BATEC ELECTRIC ef rafhlaðan er tóm.
- Sendu HANDBIKE BATEC ELECTRIC hjólið þitt reglulega til dreifingaraðila eða verkstæða sem eru viðurkennd af BATEC MOBILITY til almenns eftirlits.
- Forðastu snertingu og nálægð við eld, sérstaklega logandi sígarettur.
- Ef HANDBIKE BATEC ELECTRIC er í sterkur, beinu sólarljósi eða við lágt hitastig í langan tíma geta hlutar BATEC ofhitnað (>41 °C) eða ofkólnað (<0 °C).
- Eingöngu skal nota okkar hleðslutæki til að hlaða rafhlöðuna.
- Ef þú notar ekki BAT HANDBIKE BATEC ELECTRIC EC hjólið þitt í langan tíma skaltu geyma rafhlöðuna fullhlaðna og endurhlaða hana á 2 mánaða fresti, til að koma í veg fyrir að hún skemmist vegna „algjörar tæmingar“.
- HANDBIKE BATEC ELECTRIC skal geymast þar sem börn ná ekki til alltaf þegar ekki eru fullorðnir til staðar til að fylgjast með.
- Ekki er leyfilegt að eiga við innihald rafhlöðunnar vegna hættu á sprengingu og/ eða eldi.

- Ekki er heimilt að eiga við tengið sem er staðsett neðst á festingu rafhlöðunnar. Ef hlífín er fjarlægð getur það leitt til bilunar í stýritækinu ef tengið verður fyrir áhrifum frá óhagstæðum aðstæðum.
-

2.4. ENDINGARTÍMI

HANDBIKE BATEC ELECTRIC hefur hið minnsta 5 ára endingartíma, sé það notað í samræmi við leiðbeiningarnar og viðhald og eftirlit sé sinnt.

Rafhlaðan endist í allt frá 200 til 500 hleðslur og í 1 til 3 ár, háð ýmsum þáttum svo sem hitastigi, hve reglulega hún er notuð og öðru (svo sem þyngd notandans, aksturslagi og umhverfinu sem ekið er í).

Förgun vörunnar

HANDBIKE BATEC ELECTRIC er rafmagns-/rafeindatæki og því verður að farga því á réttan hátt. Hafðu samband við innlenda dreifingaraðila eða staðbundna sorphirðumiðstöð ef þú hefur einhverjar spurningar.



3. GERÐIR EINKENNI OG HLUTAR

UPPLÝSINGAR!

Það getur verið að þau HANDBIKE BATEC ELECTRIC sem sýnd eru og lýst í þessum bæklingi séu ekki nákvæmlega eins og sú gerð sem þú átt. Samt sem áður eiga eftirfarandi leiðbeiningar við. Framleiðandinn áskilur sér rétt til að gera breytingar, á þyngd, máli og öðrum tæknilegum upplýsingum sem koma fram í þessum bæklingi, án frekari fyrirvara. Allar myndir, mál og geta sem koma fram hér eru til viðmiðunar og ekki nákvæmar. Framleiðandinn áskilur sér rétt til að breyta þessum bæklingi, án frekari fyrirvara. Nýjustu útgáfu af bæklingnum má alltaf finna á vefsíðunni: <https://support.batec-mobility.com/es/support/home>.

Það eru margar gerðir af HANDBIKE BATEC ELECTRIC: AIR, MINI 2 PLUS, ELECTRIC 2 PLUS og SCRAMBLER 2 PLUS (útgáfa 2018). Allar gerðir HANDBIKE BATEC ELECTRIC eru með sama tengibúnað og sömu byggingu, en stærð dekkja, hámarkshraði og búnaður er ólíkur milli gerða.

- AIR: Samanstendur af rafmagnsmótor á 10" framhjól. (Sjá mynd 4a)
- MINI 2 PLUS: Samanstendur af rafmagnsmótor á 12" framhjól. (Sjá mynd 4b)
- ELECTRIC 2 PLUS: Samanstendur af rafmagnsmótor á 18" framhjól. (Sjá mynd 4c)
- SCRAMBLER 2 PLUS: Samanstendur af rafmagnsmótor á 19" framhjól (torfæru). (Sjá mynd 4d)

Hinar ýmsu gerðir HANDBIKE BATEC ELECTRIC eru í stöðluðu útgáfunni hannaðar fyrir notendur með full not af höndum. Fyrir notendur sem hafa ekki full not af höndum eigum við stýringar sem eru lagaðar sérstaklega að þessum tilfellum, sem við seljum undir nafninu TETRA. Fyrir notendur sem einungis hafa full not af öðrum handleggnum, eigum við stýringar sem eru lagaðar sérstaklega að þessum tilfellum, sem við seljum undir nafninu HEMI. Frekari upplýsingar má finna í eftirfarandi skýringaramma.

HANDBIKE BATEC ELECTRIC gerðirnar (MINI 2 PLUS, ELECTRIC 2 PLUS og SCRAMBLER 2 PLUS) eru seldar með mismunandi hraðatakmarkunum eftir löndum, svæðum eða viðskiptavinum. (Sjá mynd 60)

UPPLÝSINGAR!

FÆRNI SEM NAUÐSYNLEG ER TIL AÐ NOTA HANDBIKE BATEC ELECTRIC: Einungis er mælt með notkun BATEC fyrir þá einstaklinga sem eru líkamlega og andlega færir um að vera á ferðinni í bílaumferð. Til að nota staðlaða útgáfu af HANDBIKE

BATEC ELECTRIC er nauðsynlegt að hafa full not af höndum og handleggjum.

Til að nota þær útgáfur sem nota TETRA stýringu er nauðsynlegt að hafa góð not af handleggjum hlutagetu í höndunum, nóg til að auka hraða, bremsa og beygja án áhættu. Þess vegna býður BATEC MOBILITY alltaf upp á að vörurnar séu prófaðar áður.

Í þeim tilfellum þegar um mænuskaða er að ræða, getur notandi HANDBIKE BATEC ELECTRIC TETRA verið hreyfihamlaður upp að C6 (það er nauðsynlegt að hafa góð not af upphandleggsvöðum og góða hreyfifærni í úlnlið).

Til að nota þær útgáfur sem eru með HEMI, er nauðsynlegt að hafa full not af í það minnsta öðrum handleggnum (handlegg og hönd). (Sjá mynd 5)

3.1. HANDBIKE BATEC ELECTRIC AIR / MINI 2 PLUS / ELECTRIC 2 PLUS (RAPID 2 PLUS) / SCRAMBLER 2 PLUS

3.1.1. EINKENNI

AIR

- Efni: 7005 T6 ál / 6061 T6 ál
- Mótör: 350W burstalaus og 350 RPM / hámarksafli: 470 W / bakkgír
- Hámarkshraði: háð útgáfu. (Sjá mynd 60)
- Eyðsla: 10,8 Wh/km (eyðsla reiknuð við aðstæður: 75 kg notandi, ofurléttur stóll, flatt landslag, vindlaus og stöðugur hraði á 10 km/klst. Getur munað ±20 % það fer eftir rafhlöðu).
- 2A hleðslutæki • Kveikjuþol efna og fjölliða samsetningar aflagjafa og stjórnkerfis HANDBIKE BATEC ELECTRIC er V-0, samkvæmt UL 94
- Dekk: 10" fyrir þéttbýli
- Felga: 10" úr áli
- Bremsur: Tvöfaldur vélrænn bremsuklossi með 160 mm diskum með álstöngum með handbremsu
- Stýrisbúnaður: Svartur 1,5"
- Stýri: úr svörtu, 6061-T6 möttu áli
- Stýrikerfi HANDBIKE BATEC ELECTRIC EASY-FIT (einkaleyfi)
- Öryggiskerfi HANDBIKE BATEC ELECTRIC EASY-FIX (einkaleyfi)
- Festibúnaður HANDBIKE BATEC ELECTRIC SAFE-FEET (einkaleyfi)
- 30 lúmena LED framljós tengt við aðalrafhlöðu
- Tvöföld LED afturljós á festibúnaði

- ALL IN ONE TFT COLOT skjár (upplýsingar um hleðslu rafhlöðunnar, val um 3 hraðastillingar áfram og 1 aftur á bak, hjólatölva, fram- og afturljós, og flauta, allt í 3 tökkum á handföngunum)
- Þyngd: 11 kg (án rafhlöðu)
- Mál: **(Sjá mynd 5A, 5B, 5C)**

MINI 2 PLUS

- Efni: 7005 T6 ál / 6061 T6 ál.
- Mótör: 350 W og 350 RPM brushless / Uppgefið afl: 600 W / bakkgír.
- Hámarkshraði: fer eftir gerð. **(Sjá mynd 60)**
- Eyðsla: 13 Wh/km (Neysla reiknuð við aðstæður: notandi 75 kg, ofurléttur stóll, landslag flatt, vindlaust og stöðugur hraði á 15 km/klst. Getur verið breytilegt $\pm 20\%$ eftir rafhlöðu).
- 4A hraðhleðslutæki.
- Bremsuviðnám efna og hluta í hreyfli og stýribúnaði HANDBIKE BATEC ELECTRIC er V-0 samkvæmt UL 94.
- Dekk: 12" framúrskarandi grip.
- Felga: 12" úr áli
- Bremsur: 140 mm tvöfaldir bremsudiskar með ál skiptiörmum og handbremsu.
- Stýrisbúnaður: Svartur 1.1/8 .
- Stýri: Úr svörtu, möttu 6061-T6 áli.
- Stýrikerfi HANDBIKE BATEC ELECTRIC EASY-FIT (einkaleyfi í bið).
- Tengikerfi HANDBIKE BATEC ELECTRIC EASY-FIX (einkaleyfi í bið).
- Festibúnaður HANDBIKE BATEC ELECTRIC SAFE-FEET (einkaleyfi í bið).
- 700 lúmen LED framljós tengt við aðalrafhlöðu.
- Tvöföld LED afturljós á festibúnaði.
- ALL IN ONE LED skjár (rafhlöðuvísir, 3 hraðastillir áfram og 1 afturábak, hraðastillir og hálkuvörn, hjólatölva, fram- og afturljós og flaut; stjórnad með 6 hnöppum á stýri).
- Þyngd: 13,9 kg (án rafhlöðu)
- Mál: **(Sjá mynd 6, 7)**

ELECTRIC 2 PLUS

- Efni: ál 7005-T6 / 6061-T6 / Fjarlægjanlegt dropout til að skipta um dekk
- Mótör: 900 W brushless og 250 RPM / Uppgefið afl: 900 W / bakkgír
- Hámarkshraði: fer eftir gerð. **(Sjá mynd 60)**

- Eyðsla: 13 Wh/km (Neysla reiknuð við aðstæður: notandi 75 kg, ofurléttur stóll, landslag flatt, vindlaust og stöðugur hraði á 15 km/klst. Getur verið breytilegt $\pm 20\%$ eftir rafhlöðu).
- 4A hraðhleðslutæki
- Bremsuviðnám efna og hluta í hreyfli og stýribúnaði HANDBIKE BATEC ELECTRIC er V-0 samkvæmt UL 94.
- Dekk: Einstök 18" dekk með hámarks gripi
- Gjörð: 18" úr tveggja laga áli.
- Bremsur: 180 mm tvöfaldir bremsurdiskar / Álarmar með handbremsu og loka á inngjöf
- Stýrisbúnaður: Svartur 1.1/8
- Stýri: Úr svörtu, möttu 6061-T6 ál.
- Stýrikerfi HANDBIKE BATEC ELECTRIC EASY-FIX (einkaleyfi í bið)
- Tengikerfi HANDBIKE BATEC ELECTRIC EASY-FIX (einkaleyfi í bið)
- Festibúnaður HANDBIKE BATEC ELECTRIC SAFE-FEET (einkaleyfi í bið)
- Framljós 700 lúmena LED ljós tengd aðalrafhlöðu
- Tvöföld LED afturljós á festibúnaði
- ALL IN ONE LED skjár (rafhlöðuvísir, 3 hraðastillir áfram og 1 afturábak, hraðastillir og hálkuvörn, hjólatölva, fram- og afturljós og flaut; stjórnað með 6 hnöppum á stýri).
- Fjarlægjanleg lóð
- Þyngd: 14,9 kg (án rafhlöðu og lóða)
- Mál: **(Sjá mynd 8)**

RAPID 2 PLUS

- Litur: Grátt með rauðum yrjum
- Hámarkshraði: fer eftir gerð. **(Sjá mynd 60)**
- Eyðsla: 13 Wh/km (Neysla reiknuð við aðstæður: notandi 75 kg, ofurléttur stóll, landslag flatt, vindlaust og stöðugur hraði á 15 km/klst. Getur verið breytilegt $\pm 20\%$ eftir rafhlöðu).
- Mótör: 300 RPM brushless / Uppgefið afl: 1440 W / Hámarksgeta: 1620 W
- Akstur aftur á bak
- Rafhlöður með tengin sem passar bara fyrir BATEC RAPID 2 PLUS og BATEC SCRAMBLER 2 PLUS 48 V
- 3A hraðhleðslutæti

- Bremsuviðnám efna og hluta í hreyfli og stýribúnaði HANDBIKE BATEC ELECTRIC er V-0 samkvæmt UL 94.
- Undirvagn: 7005 T6 ál Stýrisbúnaður svartur 1.1/8 / Fjarlægjanlegt dropout til að skipta um dekk
- Stýri: Úr svörtu, möttu 6061-T6 ál.
- Vökvabremsa / Álarmar með handbremsu og loka á inngjöf / 180 mm diskabremsa
- Dekk: Einstök 18" dekk með hámarks gripi
- 18" svört gjörð úr tveggja laga áli.
- 700 lúmena framljós með stöðuljósum. Tvöföld LED afturljós á festibúnaði
- ALL IN ONE LED skjár (raflöðuvísir, 3 hraðastillir áfram og 1 afturábak, hraðastillir og hálkuvörn, hjólatölva, fram- og afturljós og flaut; stjórnad með 6 hnöppum á stýri)..
- Innbyggt USB tengi
- Horn
- Stiður BATEC ACOPLA
- Fjarlægjanleg Scrambler QR lóð
- Þyngd: 15,9 kg (án raflöðu og lóða)
- Mál: **(Sjá mynd 9)**

SCRAMBLER 2 PLUS

- Efni: ál 7005-T6 / 6061-T6 / Fjarlægjanlegt dropout til að skipta um dekk
- Mótör: 900 W brushelss og 250 RPM / Uppgefið afl: 1440 W / Toppafi: 1620 W / bakkgír
- Hámarkshraði: fer eftir gerð. **(Sjá mynd 60)**
- 48 V raflöður með tengi sem henta aðeins fyrir BATEC RAPID 2 PLUS og BATEC SCRAMBLER 2 PLUS:
- Eyðsla: 13 Wh/km (Neysla reiknuð við aðstæður: notandi 75 kg, ofurléttur stóll, landslag flatt, vindlaust og stöðugur hraði á 15 km/klst. Getur verið breytilegt ±20% eftir raflöðu).
- 3A hraðhleðslutæki
- Bremsuviðnám efna og hluta í hreyfli og stýribúnaði HANDBIKE BATEC ELECTRIC er V-0 samkvæmt UL 94.
- Dekk: 19" með hágæða gripi
- Gjörð: 19" úr tveggja laga áli.

- Bremsur: Vélrænar bremsur / Álarmar með handbremsu og loka á inngjöf / 203 mm bremsudiskur
- Stýrisbúnaður: Svartur 1.1/8 FSA Orbit Mx
- Stýri: Úr svörtu, möttu 6061-T6 ál.
- Stýrikerfi BATEC EASY-FIX (einkaleyfi í bið)
- Tengikerfi BATEC EASY-FIX (einkaleyfi í bið)
- Festibúnaður með standara
- Ný tvöföld framljós með 1400-lumen lýsingu
- Tvöföld LED afturljós á festibúnaði
- ALL IN ONE LED skjár (rafhlöðuvísir, 3 hraðastillir áfram og 1 afturábak, hraðastillir og hálkuvörn, hjólatölva, fram- og afturljós og flaut; stjórnad með 6 hnöppum á stýri)..
- Fjarlægjanleg Scrambler QR lóð
- Þyngd: 16,1 kg (án rafhlöðu og lóð)
- Mál: (Sjá mynd 10)

3.1.2. HLUTAR HANDBIKE BATEC ELECTRIC AIR / MINI 2 PLUS / ELECTRIC 2 PLUS (RAPID 2 PLUS) / SCRAMBLER 2 PLUS (Sjá mynd 11a, 11b, 11c, 11d, 11e, 11f, 11g eda 11A, 11B, 11C, 11D, 11E, 11F, 11G fyrir AIR)

3.1.3. STÝRIEININGAR TETRA FYRIR HANDBIKE BATEC ELECTRIC AIR / MINI 2 PLUS / ELECTRIC 2 PLUS (RAPID 2 PLUS) / SCRAMBLER 2 PLUS (Sjá mynd 11f, 11g, 12, eda 12A fyrir AIR)

3.1.4. STÝRIEININGAR HEMI FYRIR HANDBIKE BATEC ELECTRIC AIR / MINI 2 PLUS / ELECTRIC 2 PLUS (RAPID 2 PLUS) / SCRAMBLER 2 PLUS (Sjá mynd 11f, 11g, 13 eda 13A fyrir AIR)

Einnig er til vinstrihandar útgáfa með stýrinu öfugt við það sem er sýnt.

4. VIRKNI / NOTENDAHANDBÓK

4.1. AFHENDING

Nýja HANDBIKE BATEC ELECTRIC hjólið þitt er afhent saman pakkaði í pappakassa. Til að forðast skemmdir í flutningi þá eru lausu hlutarnir sem settir eru í eftir á, eins og rafhlaðan, innpakkaðir sér í pappakassanum.

4.2. UPPPÖKKUN

- Gakktu úr skugga um að pappakassinn sé ekki með sýnilegar skemmdir sem gætu hafa orðið í flutningum.
- Taktu allt upp úr kassanum.
- Taktu alla hluta HANDBIKE BATEC ELECTRIC (þar á meðal rafhlöðuna og hleðslutækið) upp úr kassanum og gakktu úr skugga um að þeir séu heilir.
- Gakktu úr skugga um að engir hlutar séu skemmdir, rispaðir, dældir, beyglaðir, afmyndaðir eða með aðra galla.
- Ef þú finnur eitthvað athugunarvert, eða það vantar einhvern hlut, hafðu strax samband við viðurkenndan dreifingaraðila.

4.3. LYFTA, FLYTJA OG TENGJA

HANDBIKE BATEC ELECTRIC er hannað þannig að notandinn sjálfur geti auðveldlega fjarlægt og aftengt rafhlöðuna.

- Til að flytja HANDBIKE BATEC ELECTRIC á hvaða hátt sem er (í bíl, strætó, lest, flugi ...) er mælt með því að taka rafhlöðuna úr áður: stilla rafhlöðulykilinn á OPEN, taka lykilinn út og fjarlægja rafhlöðuna.
- Til að lyfta HANDBIKE BATEC ELECTRIC er mælt með því að fjarlægja lóðin eins og lýst er í 4.11 og rafhlöðuna eins og lýst er í 4.10.1.
- Þegar HANDBIKE BATEC ELECTRIC er flutt í farangursrými á bíl er mælt með því að það sé fest á hjólastólinn, sé það mögulegt.

BATEC er ekki hannað til að nota sem farartæki inni í öðru farartæki.

Geyma skal HANDBIKE BATEC ELECTRIC á svölum og þurrum stað þar sem því er skýlt fyrir beinu sólarljósi og rigningu. Ekki skal geyma það lengur en tvo mánuði án notkunar.

4.4. TENGJA HANDBIKE BATEC ELECTRIC



Áður en HANDBIKE BATEC ELECTRIC AIR er lagt skaltu ganga úr skugga um að HERSLUHANDFÖNG séu örugg. Þegar HERSLUHANDFÖNGIN eru hert og þú byrjar að finna fyrir mótstöðu skaltu snúa 1/8 snúning til að herða aftur til að tryggja að festingin sé læst.

- Skref 1: Vertu fyrir framan HANDBIKE BATEC ELECTRIC með stýrið fyrir miðjum stólnum og stóllinn með bremsurnar á. **(Sjá mynd 14a, 14b)**
- Skref 2: Gríptu um stýrið á HANDBIKE BATEC ELECTRIC og dragðu að þér og láttu festibúnaðinn fara undir þar til endinn á tengistönginni snertir framöxulinn á stólnum. **(Sjá mynd 15)**
- Skref 3: Hallaðu stýrinu þannig að framhjólíð lyftist um leið og þú dregur HANDBIKE BATEC ELECTRIC að þér. Þegar endinn á tengistönginni er kominn innundir framöxlinum á stólnum, slepptu þá stýrinu og láttu framhjólíð aftur snerta jörðina. **(Sjá mynd 16a, 16b)**
- Skref 4: Taktu stóllinn úr bremsu og ýttu laust á stýrið á HANDBIKE BATEC ELECTRIC til að fullvissa þig um að framöxullinn hafi fallið á réttan stað.
- Skref 5: Ýttu fast á stýrið þar til það smellur, þannig að bæði dekkinn á festibúnaði HANDBIKE BATEC ELECTRIC og framhjólin á stólnum, lyftist upp. BATEC hjólið þitt er nú tengt. **(Sjá mynd 17)**

4.5. AFTENGJA HANDBIKE BATEC ELECTRIC

- Skref 1: Fullvissaðu þig um að skökkt sé á HANDBIKE BATEC ELECTRIC **(Sjá mynd 18 eða 18A fyrir AIR)**
- Skref 2: Þrýstu aftengihandfanginu fast fram á við með lófnum þar til þú finnur að tengið hefur losnað. Ekki sleppa handfanginu en leggðu HANDBIKE BATEC ELECTRIC niður á jörðina. Ráðlegging: Hallaðu þér aftur til að taka þyngd af handfanginu. Þetta gerir þér auðveldara fyrir að aftengja HANDBIKE BATEC ELECTRIC. **(Sjá mynd 19 eða 19A fyrir AIR)**
- Skref 3: Hallaðu stýrinu þannig að framhjólíð lyftist um leið og þú ýtir HANDBIKE BATEC ELECTRIC frá þér. **(Sjá mynd 20)**
- Skref 4: Þegar endinn á tengistönginni er kominn framhá framöxlinum á stólnum, slepptu þá stýrinu og láttu framhjólíð aftur snerta jörðina. HANDBIKE BATEC ELECTRIC hjólið þitt er nú aftengt. **(Sjá mynd 21)**



RÁÐLEGGING!

Æfðu þig í róleg heitunum að tengja og aftengja HANDBIKE BATEC ELECTRIC og þú munt sjá að á nokkrum vikum verða þetta einfaldar aðgerðir sem þú getur gert umhugsunarlaust.

4.6. BRJÓTA SAMAN OG OPNA HANDBIKE BATEC ELECTRICAIR OG MINI 2 PLUS

MINI 2 PLUS og AIR gerðirnar eru einu gerðirnar sem hægt er að brjóta saman til að auðvelda flutning þegar þær eru ekki í notkun.

4.6.1. AÐ BRJÓTA SAMAN FESTINGU Á HANDBIKE BATEC ELECTRIC AIR

- Skref 1: Losaðu stangirnar sem tengja festistöngina við undirvagninn með einum snúningi. (Sjá mynd 21A)
- Skref 2: Renndu festistönginni að hæsta hluta stýrisins. (Sjá mynd 21B)
- Skref 3: Snúðu festistönginni þar til hinn endi hennar snertir hlífina/fótvörnina. (Sjá mynd 21C)
- Skref 4: Lækkaðu stýrið niður í lágmarkshæð og snúðu því í 90 gráður til að skilja HANDBIKE BATEC ELECTRIC AIR eftir í þeirri lögun sem tekur sem minnst pláss. (Sjá mynd 21D)
- Skref 5: Snúðu neðri hersluhandfanginu aftur til að takmarka snúning festistangarinnar og koma þannig í veg fyrir slys.

4.6.2. OPNA FESTINGU Á HANDBIKE BATEC ELECTRIC AIR

- Skref 1: Losaðu skrúfuna sem takmarkar snúning festistangarinnar.
- Skref 2: Þegar festistöngin getur snúist frjálst skaltu lyfta henni örlítið upp að takmörkum þess. (Sjá mynd 21E)
- Skref 3: Snúðu festistönginni og leitaðu að endastöð sem markar lárétta festistöng. (Sjá mynd 21F)
- Skref 4: Lækkaðu festistöngina niður og tryggðu að hún fylgi hreyfistýringunni þar til hún kemst í snertingu við endastoppið sem tryggir þá hæð sem festistöngin þarf til að tengjast við hjólastólinn. (Sjá mynd 21G)
- Skref 5: Snúðu HERSLUHANDFÖNGUM á festistönginni að undirvagninum og tryggðu að festistöngin sé fullkomlega fest. Þegar HERSLUHANDFÖNGIN eru hert og þú byrjar að finna fyrir mótstöðu skaltu snúa 1/8 snúning til að herða aftur til að tryggja festingu (Sjá mynd. 21H)
- Skref 6: Með því þrýsta HERSLUHANDFÖNGUNUM inn á við og snúa þeim um á sinn er hægt að stilla þau í þá stöðu sem þú vilt.

4.6.3. AÐ FELLA SAMAN STÝRI Á HANDBIKE BATEC ELECTRIC MINI 2 PLUS:

- Skref 1: Snúðu stýrinu 45° til vinstri.
- Skref 2: Snúðu öryggisflipanum sem læsir festistönginni réttisælis. (Sjá mynd 21I)
- Skref 3: Notaðu losunarstöngina til að losa læsisskaftið á fellanlegu lömumum. (Sjá mynd 21J)
- Skref 4: Beygðu stýrið til hægri (sjá mynd 21K) Skref 5: Festu stýrið við standarann með því að nota teygjanlega gúmmístrenginn. (Sjá mynd. 21L)

4.6.4. OPNA STÝRIÐ Á HANDBIKE BATEC ELECTRIC MINI 2 PLUS:

- Skref 1: Losaðu teygjuna.
- Skref 2: Lyftu stýrinu.
- Skref 3: Ýttu á læsingarstöngina til að festa samanbrjótanlega löm stýris.
- Skref 4: Snúðu öryggisflipanum til að festa stöðu læsihandfangsins.

4.7. VIRKNI STÝRIEININGA HANDBIKE BATEC ELECTRIC AIR / MINI 2 PLUS / ELECTRIC 2 PLUS (RAPID 2 PLUS) / SCRAMBLER 2 PLUS

Þú getur fundið merkingu allra tákna sem notuð eru á stjórnþækjum HANDBIKE BATEC ELECTRIC MINI 2 PLUS, ELECTRIC 2 PLUS, RAPID 2 PLUS, SCRAMBLER 2 PLUS á mynd 58og AIR á mynd 58A og mismunandi stillingar þeirra á myndum 58B, 58C, 58D, 58E og 58F.

4.7.1. KVEIKJA Á

BATEC MINI 2 PLUS, ELECTRIC 2 PLUS, RAPID 2 PLUS, SCRAMBLER 2 PLUS

Snúðu lyklinu á hægri hlið rafhlöðunnar réttisælis og stilltu á ON. Kerfið mun gera prófun. Ekki byrja að nota HANDBIKE BATEC ELECTRIC hjólið þitt fyrr en þessari prófun er lokið og öll ljós eru stöðug. (Sjá mynd 22)



ÁRÍÐANDI!

Til að ljúka öryggisathuguninni er nauðsynlegt að stöðva hjólið á HANDBIKE BATEC ELECTRIC og notandinn verður að hafa ýtt a.m.k. einu sinni á BREMSUNA við hliðina á bensíninu. (Sjá mynd 22B, 22C)

BATEC AIR

- Áður en þú kveikir á rafhlöðunni skaltu ganga úr skugga um að hún sé rétt staðsett og fest með lyklinum.
- Ýttu á „I“ hnappinn á rafhlöðunni til að kveikja á HANDBIKE BATEC ELECTRIC AIR.
- Næst skaltu ýta á „M“ hnappinn á stjórnborðinu til að kveikja á TFT skjánum. (Sjá mynd 22A)

➔ ÁRÍÐANDI!

Til að ljúka öryggisathuguninni er nauðsynlegt að stöðva hjólið á HANDBIKE BATEC ELECTRIC og notandinn verður að hafa ýtt a.m.k. einu sinni á BREMSUNA við hliðina á bensíninu. (Sjá mynd 22D, 22E)

4.7.2. SLÖKKVA Á

BATEC MINI 2 PLUS, ELECTRIC 2 PLUS, RAPID 2 PLUS, SCRAMBLER 2 PLUS

Snúðu lyklinum rangsælis og stilltu á OFF. Ef þú skilur það eftir í stöðunni AF-TENGT (OPEN), er bæði slökkt á HANDBIKE BATEC ELECTRIC hjólinu og rafhlaðan er tilbúin til fjarlægingar. (Sjá mynd 22)

BATEC AIR

- Ýttu á „O“ hnappinn á rafhlöðunni til að slökka á HANDBIKE BATEC ELECTRIC.
- Ekki fjarlægja rafhlöðuna ef rofinn er í „I“ stöðu. (Sjá mynd 22A)

4.7.3. INNGJÖF

Inngjöfin er staðsett í hægra handfangi stýrisins. Hún virkar eins og á mótórhjóli, það er að segja, henni er snúið fram og til baka til að stilla kraftinn. (Sjá mynd 23)

4.7.4. BREMSUR

HANDBIKE BATEC ELECTRIC er með tvö bremsuhandföng í stýrinu sem tengjast sama bremsudisknum. Þrýstu á handfangið til að virkja bremsuna. Ráðlegging: Notaðu aðra höndina til að auka hraðann og hina til að bremsa. Vertu ávallt með tvo fingur á bremsuhandfanginu til að geta brugðist skjótt við. Með því að virkja á sama tíma bremsuhandföngin og rauðatakkann, festast bremsuhandföngin líkt og um handbremsu sé að ræða. (Sjá mynd 24 eða 24A fyrir AIR). MINI 2 PLUS, ELECTRIC 2 PLUS, RAPID 2 PLUS og SCRAMBLER 2 PLUS gerðirnar eru með rafrænni bremsu sem hjálpar til við að viðhalda jöfnum hraða. Við lágan hraða kemur rafræna bremsan í veg fyrir að ökutækið fari yfir hámarkshraða.

4.7.5. FRAM- OG AFTURGÍRAR

BATEC MINI 2 PLUS, ELECTRIC 2 PLUS, RAPID 2 PLUS, SCRAMBLER 2 PLUS

- Í framgír eru 3 hraðatakmarkanir (staða 1, staða 2 og staða 3), sem hver er með ljósvísi á skjáborðinu.
- Í afturgír er aðeins einn hraði og einn ljósvísir á skjáborðinu.
- Þegar kveikt er á HANDBIKE BATEC ELECTRIC mun það alltaf vera í framgír, stöðu 1.

- Ýttu á hnappinn F í framgír til að velja æskilega hraðatakmarkun (staða 1, staða 2 eða staða 3).
- Ýttu á R hnappinn til að skipta í afturgír. Þessi hamur verður aðeins virkur ef HANDBIKE BATEC ELECTRIC er í kyrrstöðu og inngjöfin er ekki í gangi. Ýttu á F hnappinn til að skipta aftur í framgír. (Sjá mynd 25)

BATEC AIR

- Til að keyra áfram eru 3 hraðatakmarkanir í boði (staða 1, staða 2, staða 3/4), hver og ein með mismunandi mynd á skjánum.
- Til að keyra aftur á bak er aðeins hraðatakmarkunin „R“ á skjánum.
- Þegar þú setur HANDBIKE BATEC ELECTRIC í gang er það alltaf í áfram stillingu og í stöðu 1.
- Með því að ýta á hnappana \triangle eða ∇ er hámarkshraði valinn (staða 1, staða 2, staða 3, staða 4 eða bakkgír „R“).
- Þegar þrýst er á hnappinn ∇ er ekið aftur á bak. Þessi stilling verður aðeins virkjuð ef HANDBIKE BATEC ELECTRIC er næstum stopp og inngjöfin óvirk. Með því að ýta á hnappinn \triangle er farið aftur í á stillingu ef HANDBIKE BATEC ELECTRIC er næstum stopp og inngjöfin óvirk. (Sjá mynd 25A)
- Það eru 3 aðgerðastillingar: ECO, NORMAL, POWER
 - Staða „R“, 1 og 2 eru ECO
 - Staða 3 er NORMAL
 - Staða 4 er POWER

4.7.6. FRÍHJÓLSHAMUR

Slökktu á tækinu með því að nota takkann (BATEC MINI 2 PLUS, ELECTRIC 2 PLUS, RAPID 2 PLUS, SCRAMBLER 2 PLUS) eða slökktu á rafhlöðurofanum (BATEC AIR).

- Til að hreyfa þig áfram eða afturábak skaltu nota felgurnar á hjólastólnum til að hreyfa HANDBIKE BATEC ELECTRIC og hjólastólinn í þá átt sem óskað er.
- Til að snúa, snúðu HANDBIKE BATEC ELECTRIC með annarri hendinni meðan þú ýtir hjólastólnum áfram með hinni.
- Til að stöðva skaltu nota bremsurnar á HANDBIKE BATEC ELECTRIC eða felguna á hjólastólnum.



4.7.7. LJÓS

BATEC MINI 2 PLUS, ELECTRIC 2 PLUS, RAPID 2 PLUS, SCRAMBLER 2 PLUS

Á stýri HANDBIKE BATEC ELECTRIC er að finna takka til að kveikja fram- og afturljósini. Þegar þrýst er á takkann til að kveikja, kviknar á stöðuljósum að framan og táknið fyrir ljós á mælaborðinu verður grænt. Afturljósini hafa slitrót þegar hemað er á meðan ljósini eru virk. Þegar þrýst er aftur á takkann breytist framl-

jósið í ökuljós, og þannig koll af kolli. Til að slökkva á ljósunum þarf að halda takkanum inni í 2 sekúndur. Framljósið er staðsett undir rafhlöðunni og afturljósinn tvö eru á enda festibúnaðarins. (Sjá mynd 26a, 26b, 26c)

BATEC AIR

Til að kveikja á fram- og afturljósum á HANDBIKE BATEC ELECTRIC verður þú að halda hnappinum  inni í 1 sekúndu. Þegar kveikt er á ljósunum mun birta LCD-skjásins minnka til að forðast sjónræn óþægindi fyrir notandann við notkun á næturnar. Til að slökkva ljósin skaltu ýta á hnappinn  og halda honum inni í 1 sekúndu og birta LCD skjásins fer aftur í eðlilegt horf. Framljósið er staðsett undir rafhlöðunni og afturljósinn tvö eru á enda festibúnaðarins. (Sjá mynd 26A, 26B, 26C)

4.8. VIRKNI STÝRIEININGA HANDBIKE BATEC ELECTRIC AIR / MINI 2 PLUS / ELECTRIC 2 PLUS (RAPID 2 PLUS) / SCRAMBLER 2 PLUS TETRA

Þú getur fundið merkingu allra tákna sem notuð eru á stjórnþækjum HANDBIKE BATEC ELECTRIC MINI 2 PLUS, ELECTRIC 2 PLUS, RAPID 2 PLUS, SCRAMBLER 2 PLUS á mynd 58og AIR á mynd 58A og mismunandi stíllingar þeirra á myndum 58B, 58C, 58D, 58E og 58F.

4.8.1. KVEIKJA Á

BATEC MINI 2 PLUS, ELECTRIC 2 PLUS, RAPID 2 PLUS, SCRAMBLER 2 PLUS

Snúðu lyklinu á hægri hlið rafhlöðunnar réttsælis og stilltu á ON. Kerfið mun gera prófun. Ekki byrja að nota HANDBIKE BATEC ELECTRIC hjólið þitt fyrr en þessari prófun er lokið og öll ljós eru stöðug. (Sjá mynd 27)

ÁRÍÐANDI!

Til að ljúka öryggisathuginni er nauðsynlegt að stöðva hjólið á HANDBIKE BATEC ELECTRIC og notandinn verður að hafa ýtt a.m.k. einu sinni á BREMSUNA við hliðina á bensíninu. (Sjá mynd 22B, 22C)

BATEC AIR

- Áður en þú setur rafhlöðuna í gang skaltu ganga úr skugga um að hún sé rétt staðsett og fest með lyklinum.
- Ýttu á „I“ hnappinn á rafhlöðunni til að kveikja á HANDBIKE BATEC ELECTRIC AIR.
- Næst skaltu ýta á „M“ hnappinn á stjórnborðinu til að kveikja á TFT skjánum. (Sjá mynd 27A)

➔ ÁRÍÐANDI!

Til að ljúka öryggisathuguninni er nauðsynlegt að stöðva hjólið á HANDBIKE BATEC ELECTRIC og notandinn verður að hafa ýtt a.m.k. einu sinni á BREMSUNA við hliðina á bensíninu. (Sjá mynd 22D, 22E)

4.8.2. SLÖKKVA Á

Snúðu lyklinum rangsælis og stilltu á OFF. Ef þú skilur það eftir í stöðunni AFTENGT (OPEN), er bæði slökkt á HANDBIKE BATEC ELECTRIC hjólinu og rafhlaðan er tilbúin til fjarlægingar. (Sjá mynd 27)

4.8.3. INNGJÖF

Snúðu handfanginu á HANDBIKE BATEC ELECTRIC TETRA að þér til að stjórna inngjöfinni. (Sjá mynd 28)

4.8.4. BREMSA

Snúðu handfanginu HANDBIKE BATEC ELECTRIC TETRA frá þér til að hægja á ferðinni. (Sjá mynd 29)

4.8.5. FRAM- OG AFTURGÍRAR

BATEC MINI 2 PLUS, ELECTRIC 2 PLUS, RAPID 2 PLUS, SCRAMBLER 2 PLUS

- Í framgír eru 3 hraðatakmarkanir (staða 1, staða 2 og staða 3), sem hver er með ljósvísi á skjáborðinu.
- Í afturgír er aðeins einn hraði og einn ljósvísir á skjáborðinu.
- Þegar kveikt er á HANDBIKE BATEC ELECTRIC mun það alltaf vera í framgír, stöðu 1.
- Ýttu á hnappinn F í framgír til að velja æskilega hraðatakmarkun (staða 1, staða 2 eða staða 3).
- Ýttu á R hnappinn til að skipta í afturgír. Þessi hamur verður aðeins virkur ef HANDBIKE BATEC ELECTRIC er í kyrrstöðu og inngjöfin er ekki í gangi. Ýttu á F hnappinn til að skipta aftur í framgír. (Sjá mynd 30)

BATEC AIR

- Það eru tvær akstursstefnur: Áfram og aftur á bak.
- Til að keyra áfram eru 3 hraðatakmarkanir í boði (staða 1, staða 2, staða 3/4), hver og ein með mismunandi mynd á skjánum.
- Fyrir bakkgír eru aðeins hámarkshraði og ljósvísir á stjórnborðinu.
- Þegar þú setur HANDBIKE BATEC ELECTRIC í gang er það alltaf í á stillingu og í stöðu 1.

- Með því að ýta á hnappana \blacktriangle eða \blacktriangledown er hámarkshraði valinn (staða 1, staða 2, staða 3, staða 4 eða bakkgir „R“).
- Þegar þrýst er á hnappinn \blacktriangledown er ekið aftur á bak. Þessi stilling verður aðeins virkjuð ef HANDBIKE BATEC ELECTRIC er næstum stopp og inngjöfin óvirk. Með því að ýta á hnappinn \blacktriangle er farið aftur í á stillingu ef HANDBIKE BATEC ELECTRIC er næstum stopp og inngjöfin óvirk. **(Sjá mynd 30A)**
- Það eru 3 aðgerðastillingar: ECO, NORMAL, POWER
 - Staða „R“, 1 og 2 eru ECO
 - Staða 3 er NORMAL
 - Staða 4 er POWER

4.8.6. FRÍHJÓLSHAMUR

Til að nota HANDBIKE BATEC ELECTRIC í fríhjólsham:

- Slökktu á tækinu með því að nota takkann (BATEC MINI 2 PLUS, ELECTRIC 2 PLUS, RAPID 2 PLUS, SCRAMBLER 2 PLUS) eða slökktu á rafhlöðurofanum (BATEC AIR).
- Til að hreyfa þig áfram eða afturábak skaltu nota felgurnar á hjólastólnum til að hreyfa HANDBIKE BATEC ELECTRIC og hjólastólinn í þá átt sem óskað er.
- Til að snúa, snúðu HANDBIKE BATEC ELECTRIC með annarri hendinni meðan þú ýtir hjólastólnum áfram með hinni.
- Til að stöðva skaltu nota bremsurnar á HANDBIKE BATEC ELECTRIC eða felguna á hjólastólnum.

4.8.7. LJÓS

BATEC MINI 2 PLUS, ELECTRIC 2 PLUS, RAPID 2 PLUS, SCRAMBLER 2 PLUS

Á stýri HANDBIKE BATEC ELECTRIC er að finna takka til að kveikja fram- og afturljós. Þegar þrýst er á takkann til að kveikja, kviknar á stöðuljósum að framan og táknið fyrir ljós á mælaborðinu verður grænt. Afturljósinn hafa slitrót þegar hellað er á meðan ljósinn er virk. Þegar þrýst er aftur á takkann breytist framljósið í ökuljós, og þannig koll af kalli. Til að slökkva á ljósunum þarf að halda takkanum inni í 2 sekúndur. Framljósið er staðsett undir rafhlöðunni og afturljósinn tvö eru á enda festibúnaðarins. **(Sjá mynd 31a, 31b, 31c)**

BATEC AIR

Til að kveikja á fram- og afturljósum á HANDBIKE BATEC ELECTRIC verður þú að halda hnappinum \blacktriangle inni í 1 sekúndu. Þegar kveikt er á ljósunum mun birta LCD-skjásins minnka til að forðast sjónræn óþægindi fyrir notandann við notkun á næturnar. Til að slökkva ljósinn skaltu ýta á hnappinn \blacktriangle og halda honum inni í 1 sekúndu og birta LCD skjásins fer aftur í eðlilegt horf. Framljósið er staðsett undir rafhlöðunni og afturljósinn tvö eru á enda festibúnaðarins. **(Sjá mynd 31A, 31B, 31C)**

4.9. VIRKNI STÝRIEININGA HANDBIKE BATEC ELECTRIC AIR / MINI 2 PLUS / ELECTRIC 2 PLUS (RAPID 2 PLUS) / SCRAMBLER 2 PLUS HEMI

Þú getur fundið merkingu allra tákanna sem notuð eru á stjórnþækjum HANDBIKE BATEC ELECTRIC MINI 2 PLUS, ELECTRIC 2 PLUS, RAPID 2 PLUS, SCRAMBLER 2 PLUS á mynd 58og AIR á mynd 58A og mismunandi stíllingar þeirra á myndum 58B, 58C, 58D, 58E og 58F.

4.9.1. KVEIKJA Á

BATEC MINI 2 PLUS, ELECTRIC 2 PLUS, RAPID 2 PLUS, SCRAMBLER 2 PLUS

Snúðu lyklinu á hægri hlið rafhlöðunnar réttisælis og stilltu á ON. Kerfið mun gera prófun. Ekki byrja að nota HANDBIKE BATEC ELECTRIC hjólið þitt fyrir en þessari prófun er lokið og öll ljós eru stöðug. (Sjá mynd 32)

➔ ÁRÍÐANDI!

Til að ljúka öryggisathuguninni er nauðsynlegt að stöðva hjólið á HANDBIKE BATEC ELECTRIC og notandinn verður að hafa ýtt a.m.k. einu sinni á BREMSUNA við hliðina á bensíninu. (Sjá mynd 22B, 22C)

BATEC AIR

Ýttu á „I“ hnappinn á rafhlöðunni til að kveikja á HANDBIKE BATEC ELECTRIC. Áður en kveikt er á henni skaltu ganga úr skugga um að rafhlaðan sé tengd og fest með lyklinum. Næst skaltu ýta á „M“ hnappinn til að kveikja á TFT skjánum. (Sjá mynd 32A)

➔ ÁRÍÐANDI!

Til að ljúka öryggisathuguninni er nauðsynlegt að stöðva hjólið á HANDBIKE BATEC ELECTRIC og notandinn verður að hafa ýtt a.m.k. einu sinni á BREMSUNA við hliðina á bensíninu. (Sjá mynd 22D, 22E)

4.9.2. SLÖKKVA Á

BATEC MINI 2 PLUS, ELECTRIC 2 PLUS, RAPID 2 PLUS, SCRAMBLER 2 PLUS

Snúðu lyklinum rangsælis og stilltu á OFF. Ef þú skilur það eftir í stöðunni AFTENGT (OPEN), er bæði slökkt á HANDBIKE BATEC ELECTRIC hjólinu og rafhlaðan er tilbúin til fjarlægingar. (Sjá mynd 32)

BATEC AIR

- Ýttu á „O“ hnappinn á rafhlöðunni til að slökkva á HANDBIKE BATEC ELECTRIC.
- Ekki fjarlægja rafhlöðuna ef rofinn er í „I“ stöðu. (Sjá mynd 32A)

4.9.3. INNGJÖF

Inngjöfin er staðsett í hægra eða vinstra handfangi stýrsins. (Sjá mynd 33 eða 33A fyrir AIR)

4.9.4. BREMSA



HANDBIKE BATEC ELECTRIC er með tvö bremsuhandföng í stýrinu sem tegjast sama bremsudisknum. Þrýstu á handfangið til að virkja bremsuna. (Sjá mynd 34 eða 34A fyrir AIR). MINI 2 PLUS, ELECTRIC 2 PLUS, RAPID 2 PLUS og SCRAMBLER 2 PLUS gerðirnar eru með rafrænni bremsu sem hjálpar til við að viðhalda jöfnum hraða. Við lágan hraða kemur rafræna bremsan í veg fyrir að ökutækið fari yfir hámarkshraða.

4.9.5. FRAM- OG AFTURGÍRAR

BATEC MINI 2 PLUS, ELECTRIC 2 PLUS, RAPID 2 PLUS, SCRAMBLER 2 PLUS

- Það eru tveir aksturshamir: Fram- og afturgírar:
- Í framgír eru 3 hraðatakmarkanir (staða 1, staða 2 og staða 3), sem hver er með ljósvísi á skjáborðinu.
- Í afturgír er aðeins einn hraði og einn ljósvísir á skjáborðinu.
- Þegar kveikt er á HANDBIKE BATEC ELECTRIC mun það alltaf vera í framgír, stöðu 1.
- Ýttu á hnappinn F í framgír til að velja æskilega hraðatakmarkun (staða 1, staða 2 eða staða 3).
- Ýttu á R hnappinn til að skipta í afturgír. Þessi hamur verður aðeins virkur ef HANDBIKE BATEC ELECTRIC er í kyrrstöðu og inngjöfin er ekki í gangi. Ýttu á F hnappinn til að skipta aftur í framgír. (Sjá mynd 35)

BATEC AIR

- Það eru tvær aksturstefnur: Áfram og aftur á bak.
- Til að keyra áfram eru 3 hraðatakmarkanir í boði (staða 1, staða 2, staða 3/4), hver og ein með mismunandi mynd á skjánum.
- Til að keyra aftur á bak er aðeins hraðatakmarkunin „R“ á skjánum.
- Þegar þú setur HANDBIKE BATEC ELECTRIC í gang er það alltaf í á stillingu og í stöðu 1.
- Með því að ýta á hnappana  eða  er hámarkshraði valinn (staða 1, staða 2, staða 3, staða 4 eða bakkgír „R“).

- Þegar þrýst er á hnappinn ▼ er ekið aftur á bak. Þessi stilling verður aðeins virkjuð ef HANDBIKE BATEC ELECTRIC er næstum stopp og inngjöfin óvirk. Með því að ýta á hnappinn ▲ er farið aftur í á stillingu ef HANDBIKE BATEC ELECTRIC er næstum stopp og inngjöfin óvirk. (Sjá mynd 35A)
- Það eru 3 aðgerðarstillingar: ECO, NORMAL, POWER
 - Staða „R“, 1 og 2 eru ECO
 - Staða 3 er NORMAL
 - Staða 4 er POWER

4.9.6. FRÍHJÓLSHAMUR

Til að nota HANDBIKE BATEC ELECTRIC í fríhjólsham:

- Slökktu á tækinu með því að nota takkann (BATEC MINI 2 PLUS, ELECTRIC 2 PLUS, RAPID 2 PLUS, SCRAMBLER 2 PLUS) eða slökktu á rafhlöðufanum (BATEC AIR).
- Til að hreyfa þig áfram eða afturábak skaltu nota felgurnar á hjólastólnum til að hreyfa HANDBIKE BATEC ELECTRIC og hjólastólinn í þá átt sem óskað er.
- Til að snúa, snúðu HANDBIKE BATEC ELECTRIC með annarri hendinni meðan þú ýtir hjólastólnum áfram með hinni.
- Til að stöðva skaltu nota bremsurnar á HANDBIKE BATEC ELECTRIC eða felguna á hjólastólnum.

4.9.7. LJÓS

BATEC MINI 2 PLUS, ELECTRIC 2 PLUS, RAPID 2 PLUS, SCRAMBLER 2 PLUS

Á stýri HANDBIKE BATEC ELECTRIC er að finna takka til að kveikja fram- og afturljósin. Þegar þrýst er á takkann til að kveikja, kviknar á stöðuljósum að framan og táknið fyrir ljós á mælaborðinu verður grænt. Þegar þrýst er aftur á takkann breytist framljósið í ökuljós, og þannig koll af kalli. Til að slökkva á ljósum þarf að halda takkanum inni í 2 sekúndur. Framljósið er staðsett undir rafhlöðunni og afturljósin tvö eru á enda festibúnaðarins. (Sjá mynd 36a, 36b, 36c)

BATEC AIR

Til að kveikja á fram- og afturljósum á HANDBIKE BATEC ELECTRIC verður þú að halda hnappinum ▲ inni í 1 sekúndu. Þegar kveikt er á ljósum mun birta LCD-skjásins minnka til að forðast sjónræn óþægindi fyrir notandann við notkun á næturnar. Til að slökkva ljósin skaltu ýta á hnappinn ▲ og halda honum inni í 1 sekúndu og birta LCD skjásins fer aftur í eðlilegt horf. Framljósið er staðsett undir rafhlöðunni og afturljósin tvö eru á enda festibúnaðarins. (Sjá mynd 36A, 36B, 36C)

4.10. SKRIÐVÖRN

Til að virkja skriðvörnina

Þetta gerist ef HANDBIKE BATEC ELECTRIC er kveikt á, hvort sem það er á hreyfingu eða kyrrstætt, og með hraðastilli óvirkt. (Sjá mynd 58)

- Haltu takkanum fyrir „aftur á bak“ inni („9“ á mynd 58) í 2 sekúndur
 - Ljósvisirinn (1) (2) (3) á skjáborðinu fer að blikka.
 - Skriðvörnin er nú virk.

Þegar hálkuvörnin er virkjað í 2 sekúndur kemur það í veg fyrir að BATEC rafmagnshandhjólíð rúlli aftur á bak í halla og dregur einnig verulega úr því að hjólin renni við ræsingu.

Til að slökkva á skriðvörninni

Þetta gerist ef HANDBIKE BATEC ELECTRIC er kveikt á, hvort sem það er á hreyfingu eða kyrrstætt.

- Haltu takkanum fyrir „áfram“ inni („9“ á mynd 58) í 2 sekúndur
 - Ljósvisirinn (1) (2) (3) á skjáborðinu lýsist upp.
 - Skriðvörnin er ekki lengur virk.

Þegar hálkuvörnin er óvirkt, fer HANDBIKE BATEC ELECTRIC aftur í grunnvirkni sína.

Hálkuvörnin er staðalbúnaður í MINI 2 PLUS, ELECTRIC 2 PLUS, RAPID 2 PLUS og SCRAMBLER 2 PLUS gerðunum. Vinsamlegast hafið samband við okkur varðandi aðrar gerðir.

4.11 VIRKNI HRAÐSTÝRINGARKERFISINS

Virkja hraðastýringarkerfið

Þetta gerist eingöngu þegar HANDBIKE BATEC ELECTRIC er á hreyfingu og inngjöfin er virk (sjá mynd 58).

- Haldið inni hnappnum \triangle eða hnappnum ∇ („7“ eða „8“ á mynd 58) í 2 sekúndur.
 - Á stjórnborðinu kvikna ljósmerkin (1), (2) og (3) til skiptis.
 - Hraðastýringin er virk
 - Hraði HANDBIKE helst stöðugur við þann hraða sem birtist á skjánum.
- Eftir að hraðastýringin hefur verið virkjuð má breyta stillta hraðanum með því að nota einhvern af eftirfarandi tveimur valkostum:
 - Ýtið á hnappinn \triangle („7“ á mynd 58) til að auka stillta hraðann.
 - Ýtið á hnappinn ∇ („8“ á mynd 58) til að minnka stillta hraðann.
 - Ýtið á inngjöfina til að auka hraðann, en þegar inngjöfinni er síðan sleppt, mun hraðinn fara aftur í fyrirfram stilltan hraða.

Afviðkjá hraðastýringarkerfið

- Það eru þrjár möguleikar til að afviðkjá hraðastýringarkerfið:
 - Ýtið á hnappinn F („9“á mynd 58).
 - Ýtið á hnappinn R („10“á mynd 58).
 - Ýtið á annað hvort af bremsuhandföngunum.
- Hraðastýringarkerfið afviðkjast ef:
 - Ljósmerkin (1), (2) og (3) á stjórnborðinu haldast stöðugt upplýst.
 - Hraðinn minnkar smám saman þar til handhjólreiðatækið stöðvast, á meðan hröðunin er óvirk.

Þegar hraðastýringin er óvirk, fer HANDBIKE BATEC ELECTRIC aftur í grunnstillingar. Hraðastýringarkerfið er staðalbúnaður í gerðunum MINI 2 PLUS, ELECTRIC 2 PLUS, RAPID 2 PLUS og SCRAMBLER 2 PLUS. Fyrir aðrar gerðir, vinsamlegast hafið samband.

4.12. RAFHLAÐA

BATEC MOBILITY er með nokkrar 36 V og 48 V lithium ion rafhlöður í boði, allar án minnisáhrifa og með sjálfvirku þráðlausu tengikerfi.

Það er skylda að nota Batec Mobility rafhlöður sem uppfylla reglugerð og gera handknúna hjólinu kleift að virka á réttan hátt og viðhalda ábyrgð vörunnar.

BATEC MOBILITY býður upp á 36V RAFHLÖÐUR MEÐ IATA–DGR REGLUGERÐ fyrir Flutning með flugi á rafhlöðum fyrir hjálpartæki fyrir hreyfigetu. **(Sjá mynd. 37 og fyrir AIR 37A)**, fyrir gerðirnar BATEC AIR, MINI 2 PLUS og ELECTRIC 2 PLUS

Lítíumjónarafhlöðurnar hafa margt fram yfir rafhlöður sem styðjast við aðra tækni, vegna sveigjanleika síns. Ekki er nauðsynlegt að hlaða þær að fullu í hvert sinn sem þær eru notaðar, né þarf að hafa þær í stöðugri notkun eða tæma þær að fullu í hvert sinn.

BATEC MOBILITY notar einungis rafhlöður með öruggustu tækni sem í boði er, þar með talið BMS (Battery Management System) snjallstýrikerfi fyrir rafhlöður.

Rafhlöðurnar í HANDBIKE BATEC ELECTRIC þarfnast ekki viðhalds.

4.12.1. TENGJA OG AFTENGJA RAFHLÖÐU HANDBIKE BATEC ELECTRIC

Til að tengja og aftengja rafhlöðu HANDBIKE BATEC ELECTRIC þarf ekki að eiga við neitt tengi, þar sem hún tengist og aftengist sjálfkrafa. **(Sjá mynd 38 nema fyrir AIR)**

Til af aftengja

BATEC MINI 2 PLUS, ELECTRIC 2 PLUS, RAPID 2 PLUS, SCRAMBLER 2 PLUS

Snúðu lyklinum þar til hann er stilltur á AFTENGJA RAFHLÖÐU (OPEN). Gríptu í handfang rafhlöðunnar og dragðu varlega upp þar til rafhlaðan er alveg farin úr sætinu sínu. **(Sjá mynd 39)**

BATEC AIR

- Athugaðu hvort slökkt sé á rafhlöðunni, rofinn verður að vera stilltur á „O“.
- Snúðu lyklinum rangsælis þar til honum hefur verið snúið í hálfan hring. Taktu utan um rafhlöðuna með hendinni, aðskildu fyrst efsta hluta rafhlöðunnar með því að halda henni í hallandi stöðu og fjarlægðu síðan rafhlöðuna alveg. (Sjá mynd 39A)

Til að tengja

BATEC MINI 2 PLUS, ELECTRIC 2 PLUS, RAPID 2 PLUS, SCRAMBLER 2 PLUS

Gríptu í handfangið á rafhlöðunni. Settu neðra hægrahorn hennar inn í sleðann og renndu í sætið. Láttu rafhlöðuna renna hægt niður þar til neðri hluti hennar er kominn niður á botn. Að lokum skaltu snúa lyklinum í „OFF“ stöðu til að festa rafhlöðuna við HANDBIKE BATEC ELECTRIC (Sjá mynd 40)

BATEC AIR

Haltu utan um rafhlöðunni að framan til að forðast að festa fingurna í rafhlöðuhaldaranum þegar þú festir hana á. Styðjið fyrst undirstöðu rafhlöðunnar með festingunni og tryggjið að rafhlöðuskautarnir komist í snertingu við festinguna. Næst skaltu setja toppinn á rafhlöðunni á sinn stað þannig að það passi saman. Að lokum skaltu snúa lyklinum hálfan snúning réttisælis til að klára að festa rafhlöðuna við HANDBIKE BATEC ELECTRIC. (Sjá mynd 40A)



ÁRÍÐANDI!

Ef þú skilur rafhlöðuna BATEC MINI 2 PLUS, ELECTRIC 2 PLUS, RAPID 2 PLUS, SCRAMBLER 2 PLUS, eftir í „OFF“ stöðu OG TEKUR LYKLANA ÚR, geturðu ekki fjarlægt hana.

4.12.2. TENGJA RAFHLÖÐUNA

BATEC MINI 2 PLUS, ELECTRIC 2 PLUS, RAPID 2 PLUS, SCRAMBLER 2 PLUS

Til að tengja rafhlöðuna á HANDBIKE BATEC ELECTRIC þarftu bara að snúa lyklinum þar til hann er stilltur á KVEIKJA (ON), og notaður HANDBIKE BATEC ELECTRIC venjulega. (Sjá mynd 41)

BATEC AIR

Til að tengja rafhlöðuna á HANDBIKE BATEC ELECTRIC þarftu bara að snúa lyklinum þar til hann er stilltur á KVEIKJA (ON) "I", og þá geturðu notað HANDBIKE BATEC ELECTRIC venjulega. (Sjá mynd 41A)

Afhleðsla rafhlöðunnar er varin af BMS (Battery Management System) snjallstýrikerfinu fyrir rafhlöður, sem slekkur á straumnum ef hann er of mikill eða ef einhver hlaðan í rafhlöðunnu er að tæmast. (Sjá mynd 42 eða 42A fyrir AIR)

 **VARÚÐ!**

Ekki undir neinum kringumstæðum skal nota afhleðslutengið á rafhlöðunni til að hlaða hana eða tengja orku á nokkurn annan hátt, hvort sem það er með orkugjafa eða með endurhleðsluhemlun.

4.12.3. RAFHLAÐAN HLAÐIN

Hleðslutími BATEC MOBILITY rafhlaðna er 3 klukkustundir. Bæði hleðslutækið og stjórnkerfi rafhlöðunnar rjúfa strauminn þegar búið er að hlaða.

Rafhlaðan hlaðin: Til að hlaða rafhlöðuna skal lykillinn vera stilltur á OFF eða OPEN. Hægt er að hlaða hvort sem rafhlaðan er tengd í HANDBIKE BATEC ELECTRIC eða búið að taka hana úr. Taktu öryggislokann af hleðslutenginu, stingdu hleðslutækinu fyrst í tengið og svo í innstungu, kveiktu síðan á hleðslutækinu.

BATEC MINI 2 PLUS, ELECTRIC 2 PLUS, RAPID 2 PLUS, SCRAMBLER 2 PLUS

- Rafhlaðan í HANDBIKE BATEC ELECTRIC er hlaðin um 3 pinna XLR innstungu sem er á hlið rafhlöðunnar. **(Sjá mynd 43)**
- Taktu öryggislokann af hleðslutenginu, stingdu hleðslutækinu fyrst í hleðslutengi fyrir rafhlöðu, og svo í innstungu, kveiktu síðan á hleðslutækinu ef það er með rofa.

BATEC AIR

- Rafhlaðan er hlaðin í gegnum smásatengið sem staðsett er efst og á hliðinni á móti rofanum til að slökkva á rafhlöðunni. **(Sjá mynd 43A)**
 - Ofan á rafhlöðunni eru LED ljós sem gefa til kynna rafhlöðustig þegar þú ýtir á efsta hnappinn. **(Sjá mynd 43B)**
 - Taktu öryggislokann af hleðslutenginu, stingdu hleðslutækinu fyrst í hleðslutengi fyrir rafhlöðu, og svo í innstungu, kveiktu síðan á hleðslutækinu ef það er með rofa.
-

 **VARÚÐ!**

Ekki undir neinum kringumstæðum skal nota hleðslutæki frá öðrum framleiðendum. Ekki skal heldur nota af öðrum HANDBIKE BATEC ELECTRIC þar sem eiginleikar hvernar útgáfu af HANDBIKE BATEC ELECTRIC eru ólíkir.

Geymsla á rafhlöðunni

Lítíumjónarafhlöður eru með BMS (Battery Management System) snjallstýrikerfi sem notar stöðugt lítilsháttar orku til að vakta þær öllum stundum. Þessi orku-notkun en frekar lítil, en ef rafhlaðan er geymd algjörlega tóm, mun BMS verða orkulaust innan nokkurra vikna.

Ef þetta á sér stað, er aldrei hægt að nota rafhlöðuna aftur. Vegna þessa mælum við með því að þú fylgir eftirfarandi leiðbeiningum vandlega:

VARÚÐ!

- Fullhlaða rafhlöðuna áður en hún er geymd.
- Geyma rafhlöðuna alltaf með lykilinn stilltan á OFF.
- Það þarf að fullhlaða rafhlöðuna að minnsta kosti á 3 mánaða fresti.
- Ef rafhlaðan virkar ekki eftir að hafa verið geymd um tíma, skal farga henni af öryggisástæðum.

4.12.4. ÖRYGGISUPPLÝSINGAR UM RAFHLÖÐUNA

Það er vel þekkt að lithíumjónarafhlöður geta verið hættulegar og góðar ástæður eru fyrir því. Rafhlöður farartækja, eins og þær sem eru í HANDBIKE BATEC ELECTRIC, eru með næga orkugeymslu og efni sem getur verið hættulegt og valdið eldsvoða ef þær eru notaðar á rangan hátt eða vanræktar.

BATEC MOBILITY NOTAR AÐEINS ÞÁ TÆKNI FYRIR LITHIUMJÓNARAFHLÖÐUR SEM ÞAÐ TELUR STÖÐUGA OG ÖRUGGA.

Allar rafhlöður BATEC MOBILITY eru með innbyggt öryggiskerfi, þar á meðal snjallstýrikerfi rafhlöðunnar, BMS (Battery Management System), sem vaktar hana öllum stundum.

Til viðbótar við öll þau öryggiskerfi sem eru til staðar, til að draga enn frekar úr hættu ef vandamál kemur upp í búnaði utan við rafhlöðuna, svo sem röng virkni í rafmagnstengjum eða vandamál í rafmagnsdreifikerfinu sem slíku, þá mælum við með að fara vandlega eftir eftirfarandi leiðbeiningum:

VARÚÐ!

- Hlaða rafhlöðuna einungis undir eftirliti.
- Ekki hlaða rafhlöðuna á meðan þú notar HANDBIKE BATEC ELECTRIC, vegna hættu á að þú fái raflost og slasist.
- Ekki hlaða rafhlöðuna að nóttu til meðan þú sefur.

- Hlaða rafhlöðuna langt frá öllu sem er eldfimt.
- Aldrei að nota afhleðslutengið til að hlaða rafhlöðuna og öfugt, aldrei að nota hleðslutengið til að hlaða hana.
- Nota einungis hleðslutæki frá BATEC MOBILITY sem var afhent með HANDBIKE BATEC ELECTRIC hjólinu þínu, til að hlaða rafhlöðuna.
- Aldrei að skila rafhlöðuna eftir eða hlaða hana nálægt uppsprettu hita.
- Aldrei að hlaða rafhlöðuna við hitastig undir 0 °C.
- Geyma rafhlöðuna alltaf hlaðna.
- Ekki er leyfilegt að eiga við innihald rafhlöðunnar vegna hættu á sprengingu og/ eða eldi.

4.12.5. FREKARI UPPLÝSINGAR UM RAFHLÖÐUNA

Notkun rafhlöðunnar við lágt hitastig

Litíumjónarafhlöður missa getu, bæði hvað varðar kraft og endingartíma, við lágt hitastig (undir 0 °C). Ekki er um að ræða hættuástand, einungis óþægindi, og því mælum við með því að geyma rafhlöðuna inni við þessar aðstæður. Aldrei skal hlaða rafhlöðuna við hitastig undir 0 °C.

Notkun rafhlöðunnar í raka

Ytra byrði BATEC MOBILITY rafhlöðunnar veitir rafhlöðunni og vírunum inni í henni góða vörn gegn raka og rigningu. Þessi vörn nægir til að þola þessar aðstæður öðru hvoru, en langvarandi og stöðug útsetning fyrir miklum raka og rigningu getur valdið því að rafhlaðan hætti að virka rétt. Því mælum við með því að forðast þessar aðstæður og draga úr þeim tíma sem BATEC er í rigningu eða snjó, eins og hægt er.

Endingartími rafhlöðunnar

Rafhlaðan endist í allt frá 200 til 500 hleðslur og í 1 til 3 ár, háð ýmsum þáttum svo sem hitastigi, hve reglulega hún er notuð og öðru (svo sem þyngd notandans, aksturslagi, umhverfinu sem ekið er í og svo framvegis).

Til að hámarka endingartíma rafhlöðunnar mælum við með að:

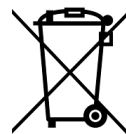
ÁRÍÐANDI!

- Aka varlega og á hóflegum hraða.
- Forðast að rafhlaðan sé við hátt hitastig.
- Forðast að rafhlaðan sé við lágt hitastig (undir 0 °C).
- Forðast að rafhlaðan sé ónotuð í langan tíma í senn.

Líftíma rafhlöðunnar lýkur ekki allt í einu, heldur smá saman dregur úr endingartíma hennar. Ef rafhlaðan þín hættir skyndilega að virka er það oftast af tæknilegum ástæðum en ekki vegna þess að líftíma hennar sé lokið.

Förgun rafhlöðunnar

Eins og allar rafhlöður þá þarf að farga rafhlöðum BATEC MOBILI- TY á viðeigandi hátt. Hafðu samband við innlenda dreifingaraðila eða staðbundna sorphirðumiðstöð ef þú hefur einhverjar spurningar.



Virgni rafhlöðumælisins

Mælirinn sem sýnir hleðslu rafhlöðunnar er á skjánum (LCD stjórnborðinu) á HANDBIKE BATEC ELECTRIC. Hann saman stendur af nokkrum línunum sem sýna % hleðslunnar sem er eftir. (Sjá mynd 59)

➔ ÁRÍÐANDI!

Kun järjestelmä havaitsee, että alle 20 % akun kapasiteetista on käytettävissä, se voi rajoittaa BATEC ELECTRIC HANDBIKE -käsiopörän käytön asentoon 1 (maksiminopeus: 6 km/h tai 4 km/h, versiosta riippuen) energian säästämisen tarkoitus.

4.13. LÓÐ

Sumar gerðir HANDBIKE BATEC ELECTRIC eru með tvö lóð sem staðalbúnað til að auka gripið. Lóðin eru staðsett á gafflinum, eitt á hvorri hlið. Þau vega 2,4 kg hvort. Til að auðvelda flutning á HANDBIKE BATEC ELECTRIC eru lóðin fjarlægjanleg.

• Til að fjarlægja lóðin:

- 1) Haltu um lóðið með einni hendi, þrýstu á rauða hnappinn, og hallaðu því svo neðri hlutinn losni frá HANDBIKE BATEC ELECTRIC. (Sjá mynd 44)
- 2) Fjarlægðu lóðið alveg. (Sjá mynd 45)

• Til að setja lóðin á:

- 1) Haltu um lóðið með einni hendi. Hallaðu því aðeins og settu hankana tvo í grópinar á lóðunum. (Sjá mynd 46)
- 2) Láttu neðrihluta lóðana renna þar til heyrst smellur. (Sjá mynd 47)

5. UPPSETNING OG STILLING

5.1. UPPSETNING Á HANDBIKE BATEC ELECTRIC Á HJÓLASTÓL

Til að tengja HANDBIKE BATEC ELECTRIC við hjólastól þarf að setja á hólástólinn BATEC DOCKING-BAR stöng (einkaleyfi í bið). BATEC DOCKING-BAR stöng er hægt að setja á flesta hjólastóla á markaðnum, bæði með föstum og lausum undirvagni.

➔ ÁRÍÐANDI!

Uppfærður listi yfir þá hjólastóla sem HANDBIKE BATEC ELECTRIC hentar fyrir er að finna á hjálparsíðu vefsíðu BATEC MOBILITY.

Uppsetning á HANDBIKE BATEC ELECTRIC á hjólastól notandans skal framkvæmd af aðila sem hefur til þess þekkingu og er viðurkenndur af BATEC MOBILITY. Hafðu samband við BATEC MOBILITY til að fá upplýsingar um viðurkennda uppsetningaraðila næst heimili þínu.

5.2. STILLINGAR NOTANDANS

Þegar HANDBIKE BATEC ELECTRIC hefur verið rétt uppsett á hjólastól, eru ýmsar stillingar sem hægt er að gera til að HANDBIKE BATEC ELECTRIC henti betur hreyfanleika, tegund fötlunar og hæð notandans.

Stillingarnar er auðvelt að framkvæma með þeim verkfærum og leiðbeiningum sem fylgja með HANDBIKE BATEC ELECTRIC og með lágmarks viðgerðakunnáttu.

Þær stillingar sem eru í boði eru eftirfarandi:

- Stilla fjarlægð milli HANDBIKE BATEC ELECTRIC og stóls
- Stilla hallann á leggnum á HANDBIKE BATEC ELECTRIC
- Stilla hæð stýrisins á HANDBIKE BATEC ELECTRIC
- Stilla hæð BATEC ELECTRIC HANDBIKE festistöngarinnar
- Stilling á LCD skjánum

5.2.1. STILLING FJARLÆGÐ MILLI HANDBIKE BATEC ELECTRIC OG STÓLS

Þegar búið er að tengja HANDBIKE BATEC ELECTRIC, stilltu fjarlægð milli HANDBIKE BATEC ELECTRIC og stóls þannig að sem minnst pláss sé á milli fóta og festibúnaðar, með festirörinu og réttum skrúfum. Ef notandinn hefur engar séróskir eða takmarkanir, er mæt með að nota 8 cm fjarlægð. **(Sjá mynd 48 eða 49A fyrir AIR)**

5.2.2. STILLING Á VINKLI ÁSSINS (NEMA GERÐIN AIR / MINI 2 PLUS)

Þegar búið er að tengja HANDBIKE BATEC ELECTRIC, stilltu hallann á ásnunum á HANDBIKE BATEC ELECTRIC í þeim tilgangi að laga hann að lengd handleggja

notanda stýrisins, með réttum skrúfum. Bæði efri og neðri skrúfurnar verða að vera stilltar á sömu tölu. Ef notandinn hefur engar séróskir eða takmarkanir, er mætt með að nota stöðu 3. (Sjá mynd 49)

5.2.3. STILLING Á HÆÐ ÁSSINS

Þegar búið er að tengja HANDBIKE BATEC ELECTRIC, stillu hæðina á ásnúm á HANDBIKE BATEC ELECTRIC með Quick Release stönginni. (Sjá mynd 50a eða 50A fyrir AIR)

Þegar Batec er notað verður að virða hámarkshæð sætisþósts án þess að fara yfir mörkin sem eru fyrir neðan MAX merkið. Aðeins ætti að fara yfir þessi mörk þegar stýrið er fellt saman. (Sjá mynd 50b)



Áður en HANDBIKE BATEC ELECTRIC AIR er notað skal herða HERSLUHANDFÖNGIN þar til þú byrjar að finna fyrir móttöðu, þá skaltu snúa í 1/8 snúning til að herða aftur til að tryggja að festingin sé læst.

.....

5.2.4. STILLING HÆÐ BATEC ELECTRIC HANDBIKE FESTISTÖNGARINNAR

BATEC MINI 2 PLUS, ELECTRIC 2 PLUS, RAPID 2 PLUS, SCRAMBLER 2 PLUS

1. Losaðu efri og neðri skrúfurnar sem tengja festingarstöngina við gaffalinn með BATEC ELECTRIC HANDHJÓLI tekið úr bryggju.
2. Þegar festistöngin getur hreyfst frjállega meðfram leiðaranum skaltu stilla hæðina eftir stól notandans.
3. Þegar hæðin hefur verið stillt skaltu herða skrúfurnar aftur þannig að stöngin geti ekki hreyfst.

BATEC AIR

1. Þegar HANDBIKE BATEC ELECTRIC er ekki fest skaltu losa efri og neðri skrúfurnar sem festa festistöngina við undirvagninn með því að snúa HERSLUHANDFÖNGUNUM (Sjá mynd 21A)
2. Þegar hægt er að hreyfa festistöngina frjállega meðfram stýrisbúnaðinum skaltu stilla hæðina í samræmi við stól notandans með því að nota hallamál og festa festistöngina með því að herða HERSLUHANDFANGIÐ. (Sjá mynd 21H)
3. Stilltu HÁMARKSMÖRK festistangarinnar eins og sýnt er á mynd 49B með því að herða skrúfuna í 8 Nm.

➔ ÁRÍÐANDI!

Áður en HANDBIKE BATEC ELECTRIC AIR er notað skal herða HERSLUHANDFÖNGIN þar til þú byrjar að finna fyrir mótstöðu, þá skaltu snúa í 1/8 snúning til að herða aftur til að tryggja að festingin sé læst.

5.2.5. STILLING Á LCD SKJÁNUM

BATEC MINI 2 PLUS, ELECTRIC 2 PLUS, RAPID 2 PLUS, SCRAMBLER 2 PLUS

Þetta eru þau skref sem taka þarf til að stýlla nokkra af eiginleikum LCD stjórnborðsins:

1. Kveiktu á rafhlöðunni til að sjá UPPLÝSINGASKJÁINN. **(Sjá mynd 51)**
2. Ýttu á M (ham) hnappinn til að skipta á milli allra aðgerða í lykku frá einum aðgerðaskjá til annars, eins og ODO (kílómetramælir) – AVG (meðalhraði)/ MAX (hámarkshraði) – TRIP 1 / ODO – TRIP 2 / ODO. **(Sjá mynd 52)**
 - Þrýstu á takkann R (núllstilli) í 2 sekúndur til að til að núllstilli TRIP2, AVG og MAX gildin sem eru geymd.
 - Upplýsingarnar í TRIP 1, AVG og RT er hægt að núllstilli á sama tíma þegar eitt þeirra er núllstillt.
 - Ekki er hægt að endurstilla ODO gögn.
3. Þrýstu á takkana M og R á sama tíma í 2 sekúndur til að fá upp STJÓRNBOÐ 1. **(Sjá mynd 53)**
4. Ýttu á M hnappinn til að færa þig á milli allra aðgerða í lykku frá einum aðgerðaskjá til annars, eins og ummál hjóls og km/klst eða MPH.
 - Þrýstu á takkann R til að hækka töluna sem blikkar um 1 eða skipta um mælieiningu.
 - Þrýstu á takkann M til að staðfesta stillingu talnanna og hoppa á næsta stjórnborð eða þar næsta.
 - Gildi c (ummál) fyrir mismunandi gerðir eru eftirfarandi:
 - MINI 2 PLUS: 990
 - ELECTRIC 2 PLUS / RAPID 2 PLUS: 1445
 - SCRAMBLER 2 PLUS: 1621
 - Þrýstu á M í 2 sekúndur á hvaða ská sem er til að ljúka stillingu og fara á UPPLÝSINGASKJÁ..
5. Á STJÓRNBOÐI 1 (skref 4) þrýstu á takkana M og R á sama tíma í 2 sekúndur til að fá upp STJÓRNBOÐ 2: **(Sjá mynd 54)**

Volt rafhlöðunnar eru á neðri hlutanum og nákvæm stilling frá framleiðanda er á efri hlutanum.



6. Til að fara aftur á UPPLÝSINGASKJÁ og festa allar breytingarnar, þrýstu á M í 2 sekúndur. Ef skjárin sýnir STJÓRNBOÐ 1, skaltu þrýsta aftur á M í 2 sekúndur. (Sjá mynd 55)

BATEC AIR

1. Kveikja á rafhlöðu (Sjá mynd 56A)

2. Þrýsta á M hnapp (Sjá 56B)



Upplýsingar birtast um VIÐVÖRUN – HRAÐA – ÁSTAND RAFHLÖÐU (vinstra megin gefa þrjár appelsínugular stikur til kynna varaforða, restin af stigunum eru græn) – FJARLÆGÐ AÐ HLUTA TIL – SAMTALS FJARLÆGÐ – FJÖLDI STILLINGA (1., 2., 3. og 4. áfram og R aftur á bak) – VINNSLUHÁTTUR (Eco, Normal, Power) skjá: ef ýtt er á hnappana samtímis í 1 sekúndu kemstu á stillingarvalmyndina.

3. Stilla skjá: ef ýtt er á hnappana samtímis í 1 sekúndu   kemstu á stillingarvalmyndina (Sjá mynd 56C).



– Notaðu hnappana hér að ofan til að velja hugtakið sem þú vilt af eftirfarandi lista:

- | | |
|--------------------------------------|------------|
| 1· km/klst. – mi/klst..... | velja |
| 2· Pin númer | Aftengt |
| 3· Litur | Jákvætt |
| 4· Glans | hámark |
| 5· Rafhlöðugögn | Ekki virkt |
| 6· HW og SW gögn | |
| 7· Hámarkshraði | Ekki virkt |
| 8· Ummál hjóls..... | 700C |
| 9· Rfsspenna | 36V |
| 10· Bluetooth | Ekki virkt |
| 11· Núllstilla á TAKMARKAÐA FJARLÆGÐ | |
| 12· Ítarlegar stillingar | Ekki virkt |

– Þegar við erum komin á tákmyndina komumst við inn með því að ýta á „M“ hnappinn.

– Með hnöppunum  og  veljum við gildið og stillum það með „M“ hnappinum.

– Við veljum „EXIT“ á skjánum og ýtum á „M“ til að stilla það og fara aftur á skjástillingarvalmyndina.

– Til að fara aftur á heimaskjáinn skaltu ýta á hnappana tvo  og  á sama tíma í 1 sekúndu.

6. VIÐHALD OG VIÐGERÐIR

HANDBIKE BATEC ELECTRIC hjólið þitt hefur verið hannað af nákvæmni til að ný-tast sem allra best, en það er mjög mikilvægt að sinna fyrirbyggjandi viðhaldi í samræmi við notkun þína á hjólinu. Á þann hátt má draga verulega úr líkum á því að upp komi vandamál og þú getur lengt líftíma þess.

Með það að markmiði að draga úr hættu á slysum og/eða skemmdum á HANDBIKE BATEC ELECTRIC er mjög mikilvægt að þú farið með HANDBIKE BATEC ELECTRIC í viðgerð til viðurkenndra dreifingaraðila.

Mundu að upplýsingar og aðstoð er helst að fá hjá þeim dreifingaraðila sem afhenti þér HANDBIKE BATEC ELECTRIC, sem svarar spurningum um stillingar, viðhald og tryggingar.

Þar sem þú er hluti af „BATEC MOBILITY fjölskyldunni“, hvetjum við þig til að vera í sambandi við þinn fulltrúa BATEC MOBILITY til að hámarka notagildi vörunnar.

Við leggjum til eftirfarandi viðhaldsáætlun:

ÁÆTLUN UM FYRIRBYGGJANDI VIÐHALD

VERKEFNI	Mánaðarlega	Árlega
Skoðaðu þrýsting á dekkjum (2 bar). Skoðaðu almennt ástand dekkja (hæð munsturs, núningur, sprungur osfrv.) og skiptu ef þörf krefur.	✓	
Hreinsaðu Batec.	✓	
Hertu skráfur. (Sjá mynd 48, 49, 49A)	✓	
Skoðaðu bremsur (festingar, kaplar, stangir, diskar o.s.frv.). Skiptu um og/eða stilltu hluta ef þörf krefur.	✓	
Skoðaðu smurningu á köplum og keðjum, smyrðu ef þörf krefur.	✓	
Skoðaðu drif og kúplingu, smyrðu ef þörf krefur.	✓	
Skoðaðu spennu á teinum. Farðu í opinbera þjónustumiðstöð eða til viðurkennds dreifingaraðila ef þörf krefur.	✓	
Láttu skoða Batec hjá opinberri þjónustumiðstöð eða viðurkenndum dreifingaraðila.		✓

Loftþrýstingur í dekkjum mældur

Fullvissaðu þig um að loftþrýstingur dekkjanna sé sá sem mælt er með fyrir hverja gerð og að yfirborð sé ekki óslétt.

Þrif á HANDBIKE BATEC ELECTRIC

Þrífðu undirvagninn með heitu vatni og sápu, hreinsiefnum fyrir bíla eða öðru mjúku hreinsiefni. Þurrkaðu allt vatn af. Ekki þrifa með háþrýstislöngu.

Að sótthreinsa HANDBIKE BATEC ELECTRIC

Fylgdu eftirfarandi skrefum til að sótthreinsa HANDBIKE BATEC ELECTRIC:

- Notaðu vatnsalkóhólískt hreinsiefni og klút.
- Bleyttu klútinn vel með hreinsiefni.
- Nuddaðu klútnum yfir alla fleti sem komast í snertingu við notandann: stýri, hnappa, skjáborð og aftengingarstöng.
- Látið þorna.



ÁRÍÐANDI!

Sandur og sjór getur skemmt tiltekna hluta HANDBIKE BATEC ELECTRIC við langvarandi snertingu. Þrífðu það af eftir notkun.

Þrif á fram- og afturdekkjum

Fullvissaðu þig um að bæði fram- og afturdekk geti snúist og fjarlægðu öll óhreinindi.

Yfirferð á bremsum:

Fullvissaðu þig um að þegar bremsurnar eru virkjaðar þá þrýstist þær báðar að disknum þannig að full hemlun náist.

Smurning á köplum og keðjum

Settu einn dropa af smurningu og úðaðu létt með teflonspreyi á kaplana sem tengjast stöngum og keðjum, eftir að hafa þrifið gamla smurningu af. Þegar búið er að smyrja skal þrifa umframsmurningu af.

Smurning á drifi og kúplingu

Settu einn dropa af smurningu og úðaðu létt með teflonspreyi á kaplana sem tengjast stöngum og keðjum, eftir að hafa þrifið gamla smurningu af. Þegar búið er að smyrja skal þrifa umframsmurningu af.

Yfirferð viðurkennds dreifiaðila á HANDBIKE BATEC ELECTRIC

Fyrirbyggjandi viðhald og viðgerðir á HANDBIKE BATEC ELECTRIC hjólinu þínu skal framkvæma hjá fyrirtæki sem viðurkennt er af BATEC MOBILITY.

Skipt um slöngu og dekk

Áður en ný slanga er sett skaltu skoða yfirborð dekkisins vel og innrabyrgði líka ef um aðstoðahlut er að ræða þar og, ef á þarf að halda, þrifa það vandlega. Fullvissaðu þig um að teygjan á gjörðinni sé í lagi, sérstaklega við opið fyrir ventilinn. Einungis með góðri og rétt staðsettir teygju á gjörðinni fæst langtíma vörn gegn skemmdum á slöngunni vegna þess að hún færast úr stað eða fari á hvassa brún. Áður en pumpað er í slönguna: Athugaðu öll samskeyti á báðum hliðum til að fullvissa þig um að slangan hafi ekki klemmst milli dekkst og gjarðar. Togaðu varlega í ventilinn þannig að hann falli sem best á sinn stað.

Endurnýting HANDBIKE BATEC ELECTRIC

Það er hægt að endurnýta HANDBIKE BATEC ELECTRIC. Ef þú vilt endurnýta það, vinsamlegast hafðu samband við dreifingaraðilann þar sem þú keyptir það og þeir sjá um að senda eininguna til endurnýtingar til starfstöðvar BATEC MOBILITY. Einingin sem á að endurnýta verður skoðuð, stillt og endurskoðuð.

VARÚÐ!

Þegar slangan hefur verið sett í skal stilla loftþrýstinginn í dekkinu. Það er mjög mikilvægt að viðhalda þeim loftþrýstingi sem talað eru um í leiðbeiningunum og að dekkinn séu alltaf í góðu ástandi til að tryggja persónulegt öryggi þitt og viðhalda rétttri virkni HANDBIKE BATEC ELECTRIC hjólsins þíns.

UPPLÝSINGAR!

Þar sem nauðsynlegt viðhald er mismunandi eftir notendum, skalt þú hafa samband við fulltrúa BATEC MOBILITY til að setja upp áætlun um reglulegt viðhald sem hentar þinni notkun.









ÁRÍÐANDI!

Farðu alltaf yfir öryggisþætti HANDBIKE BATEC ELECTRIC fyrir hverja notkun. Rangt viðhald getur valdið því að trygging falli niður.

7. MERKIMIÐI

Öll HANDBIKE BATEC ELECTRIC eru með sérstakan merkimiða, sem er neðan á öxlinum: (Sjá mynd 57)

TÁKN

	Framleiðandi
SN	Raðnúmer
REF	Þirgðanúmer
	Þessi vara uppfyllir skilyrði ESB reglugerðar 2017/745 um lækningatæki
	Framleiðsludagur
	Skoðið notkunarleiðbeiningarnar
	Ásamt textanum „Medical Device“ (lækningatæki)
	Skoðið upplýsingar um varúð (rafhlaða)
	EN 12184:2014 – Hjólastólar sem ekki henta til notkunar sem mótorknúin fararæki
	ISO 7000 – Hámarksþyngd

Ef þú ert að panta varahluti eða gera kröfu, vinsamlegast gefðu upplýsingarnar á merkimiðanum.

8. TRYGGING

8.1. TRYGGINGARTÍMI

BATEC MOBILITY tryggir alla fasta hluta og burðargrind í **þrjú (3) ár** frá afhendingu, gegn göllum í efni og framleiðslu, fyrir þann eiganda sem upprunalega er skráður.

BATEC MOBILITY tryggir RAFHLÖÐUNA í **einn (1) ár** frá afhendingu, gegn göllum í efni og framleiðslu, fyrir þann eiganda sem upprunalega er skráður. RAFHLAÐAN er álitin einnota.

8.2. TRYGGINGARSKILYRÐI

- Einnota hlutir (að RAFHLÖÐUNNI undanskilinni sem er tryggð í 1 ár) falla ekki undir trygginguna, nema um sé að ræða ótímabæra eyðingu á þeim hlutum vegna galla í framleiðslu. Þessir hlutar eru meðal annars dekk, slöngur, handföng, bremsu-, gíra- og festingakaplar, hjólin á festibúnaðinum og samsvarandi hlutar.
- Ef upp kemur spurning varðandi tryggingu mælir BATEC MOBILITY með því að þú hafir fyrst samband við viðurkennda dreifiaðilann þinn, til að finna lausn á vandanum.
- BATEC MOBILITY axlar ekki ábyrgð ef upp koma vandamál með vöruna vegna geymslu eða rangrar notkunar á henni. Ef BATEC MOBILITY telur að einhver hluti hafa verið festur á rangan hátt, notaður rangt eða geymdur á rangan hátt, nýtur kröfuhafinn ekki tryggingar. Hér eru nokkur dæmi um slíkt:
 - Varan eða hlutar hennar hafa ekki fengið viðhald í samræmi við það sem mælt er með af BATEC MOBILITY í leiðbeiningabæklingi notanda og leiðbeiningum um viðhald.
 - Notaðir hafa verið aukahlutir sem ekki eru upprunalegir.
 - HANDBIKE BATEC ELECTRIC eða hlutar þess hafa skemmst vegna vanhirðu, slyss eða rangrar notkunar.
 - Gerðar hafa verið breytingar á HANDBIKE BATEC ELECTRIC eða á hlutum þess, sem ekki eru í samræmi við tilmæli BATEC MOBILITY, eða viðgerðir framkvæmdar án samráðs við viðurkenndan dreifiaðila eða viðurkennda viðgerðarþjónustu.
- Ef um kvörtun er að ræða hefur BATEC MOBILITY rétt til að óska eftir því að allir hlutar séu sendir til BATEC MOBILITY af kröfuhafa og á kostnað hans, til útskiptingar eða viðgerðar. Ef hlutarnir reynast gallaðir ákveður BATEC MOBILITY hvort hlutunum verður skipt út, gert við þá eða þeir notaðir áfram.

- Þessi trygging nær ekki yfir kostnað vegna flutnings, sendingar eða vinnu við að fjarlægja eða setja upp aftur. BATEC MOBILITY rukkar hvern þann kostnað sem til fellur ef talið er að hluturinn eða hlutarnir séu ekki gallaðir eða ef um er að ræða að gallar þeirra falli ekki undir trygginguna.
- Viðgerð eða útskipting á gölluðum hluta skal einungis eiga sér stað af hálfu BATEC MOBILITY eða aðila sem viðurkenndur er af BATEC MOBILITY og með réttindi til þess.
- BATEC MOBILITY tryggir ekki framboð eða hentugleika þeirra íhluta sem þarf í vörunar þeirra og leggur ekki fram tryggingu, hvorki beina né óbeina, umfram þá takmörkuðu tryggingu sem hér kemur fram.
- Varahlutir sem settir eru upp á meðan á upprunalega tryggingartímanum stendur, njóta 2 ára ábyrgðar til viðbótar. Hvað varðar RAFHLÖÐUNA þá er litið á hana sem einnota og varahlutur nyti tryggingar í þann tíma sem eftir væri af tryggingartíma upprunalegu RAFHLÖÐUNNAR, í 1 ár frá afhendingardegi HANDBIKE BATEC ELECTRIC.
- Þetta tryggingu er ekki hægt að yfirfæra: Þessi trygging gildir einungis gagnvart þeim notanda sem upprunalega er skráður, sem sjá má á kvittun fyrir kauðum á vörunni.
- BATEC MOBILITY ber enga ábyrgð á vörum sem ekki eru keyptar á opinberu verði.
- Að frátöldu þar sem bannað er með lögum, tákna þessi takmarkaða trygging samkomulag milli upprunalega skráðs eiganda og BATEC MOBILITY vegna hverskonar ábyrgðar sem upp getur komið vegna hluta vörunnar HANDBIKE BATEC ELECTRIC.

➔ ÁRÍÐANDI!

Hverskyns **alvarlegt atvik** sem tengist notkun vörunnar **skal tilkynna til BATEC MOBILITY** og viðkomandi yfirvalda í því landi sem notandinn býr í.

8.3. TRYGGINGARSKÝRTEINI

Þú finnur tryggingarskýrteinið meðal þeirra skjala sem fylgja HANDBIKE BATEC ELECTRIC og þar eru allar upplýsingar um HANDBIKE BATEC ELECTRIC hjólið þitt. Þú getur notað þetta skýrteini til að fá allar upplýsingar um HANDBIKE BATEC ELECTRIC hjólið þitt ef upp koma spurningar varðandi trygginguna.

9. YFIRLIT YFIR EFTIRLIT

Útgáfa	Samantekt / rökstuðningur breytinganna
6.0	Ný gerð af HANDBIKE BATEC ELECTRIC 2 PLUS
5.0	Nýtt Batec AIR
4.0	Ný merking
3.0	Uppfærsla á viðhaldstöflunni
2.0	Uppfærður hraði, forskriftir, aðgerðir, viðvaranir, myndir
1.0	Aðlögun að ESB reglugerð 2017/745

LIETOTOŠANAS PAMĀCĪBA

HANDBIKE BATEC ELECTRIC

- AIR
- MINI 2 PLUS
- ELECTRIC 2 PLUS (RAPID 2 PLUS)
- SCRAMBLER 2 PLUS

SATURS

1. Produkta apraksts, paredzamais mērķis, indikācijas un kontrindikācijas	5
2. Drošības pasākumi un vispārīgi norādījumi	7
2.1. Pirms HANDBIKE BATEC ELECTRIC pirmās lietošanas reizes	7
2.2. Lietošanas laikā	8
2.3. Vispārīgi norādījumi	10
2.4. Kalpošanas laiks	11
3. Modeļi: raksturojums un to daļas	12
3.1. HANDBIKE BATEC ELECTRIC AIR / MINI 2 PLUS / ELECTRIC 2 PLUS (RAPID 2 PLUS) / SCRAMBLER 2 PLUS	13
4. HANDBIKE BATEC ELECTRIC darbība/ lietošanas pamācība	19
4.1. Piegāde	19
4.2. Izpakošana	19
4.3. Celšana, transportēšana un uzglabāšana	19
4.4. HANDBIKE BATEC ELECTRIC pievienošana	20
4.5. HANDBIKE BATEC ELECTRIC atvienošana	20
4.6. HANDBIKE BATEC ELECTRIC AIR un MINI 2 PLUS salocīšana un atlocīšana	21
4.7. HANDBIKE BATEC ELECTRIC AIR / MINI 2 PLUS / ELECTRIC 2 PLUS (RAPID 2 PLUS) / SCRAMBLER 2 PLUS vadības ierīces lietošana	22
4.8. HANDBIKE BATEC ELECTRIC QUAD AIR / MINI 2 PLUS / ELECTRIC 2 PLUS (RAPID 2 PLUS) / SCRAMBLER 2 PLUS vadības ierīces lietošana	25
4.9. HANDBIKE BATEC ELECTRIC AIR / MINI 2 PLUS / ELECTRIC 2 PLUS (RAPID 2 PLUS) / SCRAMBLER 2 PLUS HEMI vadības ierīces lietošana	28
4.10. Pretslīdes sistēmas darbība	31
4.11. Kruīza kontroles sistēmas darbība	31
4.12. Baterija	32
4.13. Atsvāri	37
5. Uzstādīšana un regulēšana	38
5.1. HANDBIKE BATEC ELECTRIC uzstādīšana uz ritenkrēsla	38
5.2. Regulēšana priekš lietotāja ērtības	38
6. Apkope un remonts	43
7. Marķējums	46

8. Garantija	47
8.1. Garantijas periods.....	47
8.2. Garantijas nosacījumi	47
8.3. Garantijas karte	48
9. Pārskatīšanas kontrole	49

1. PRODUKTA APRAKSTS, PAREDZAMĀIS MĒRĶIS, INDIKĀCIJAS UN KONTRINDIKĀCIJAS

HANDBIKE BATEC ELECTRIC ir rokas cikla tipa mehānisms, kas piestiprināts pie manuālā ratiņkrēsla. Tādā veidā tiek izveidots trīs riteņu komplekts, kas ļauj lietotājam pārvietoties ar elektromotora palīdzību, kas atrodas uz priekšējā riteņa. Tādā veidā tiek optimizētas lietotāja iespējas un palielināta viņa autonomija.

HANDBIKE BATEC ELECTRIC ir CE marķējums kā I klases medicīnas ierīce saskaņā ar Regula (ES) 2017/745 prasībām attiecībā uz medicīnas ierīcēm.

HANDBIKE BATEC ELECTRIC darbība ir vienāda visiem modeļiem, mainot tikai riteņa izmēru, maksimālo ātrumu un aprīkojumu. Skatīt 3. sadaļu (MODEĻI).

Pirmkārt, HANDBIKE BATEC ELECTRIC ritenis ir jāpievieno ritiņkrēslam. Kad abas daļas ir savienotas, tad ir izveidots trīsriteņu transportlīdzeklis ar sēdekli uz riteņkrēsla un transmisiju un pedziņu uz priekšējā riteņa. Lai to varētu darbināt, aktivizējiet tā rokas pedāļus ar roku spēku vai nospiežot akseleratora slēdzi. Tas nodrošinās priekšējā riteņa kustību.

Šī produkta mērķis ir nodrošināt riteņkrēslu lietotājiem (cilvēkiem ar kustību traucējumiem, kuri nevar staigāt) ar pievilcīgiem, praktiskiem produktiem, kas ir nodēriģi gan ikdienas dzīvē, gan atpūtas aktivitātēm un sportam.

Pateicoties produkta konfigurācijai, lietotāji var veikt ilgākus un sarežģītākus braucienus, nekā ar riteņkrēslu, palielinot neatkarību un autonomiju.

INDIKĀCIJAS

- HANDBIKE BATEC ELECTRIC ir paredzēts lietotājiem ar šādām īpašībām:
- Ar apakšējo ekstremitāšu invaliditāti, kas ir invalīdu braucamkrēsla lietotāji, bez augšējo ekstremitāšu invaliditātes un ar pilnu Roku funkcionalitāti. Šiem lietotājiem ir norādīti modeļi ar standarta vai PARA konfigurāciju.
- Ar apakšējo ekstremitāšu invaliditāti, kas ir invalīdu braucamkrēslu lietotāji, ar augšējo ekstremitāšu daļēju invaliditāti, labu roku funkcionalitāti un daļēju roku funkcionalitāti, pietiekami, lai paātrinātu, bremzētu un droši pagrieztos. Šiem lietotājiem ir norādīti modeļi ar TETRA konfigurāciju. Muguras smadzeņu traumu gadījumā vismagākais līmenis, ko var izmantot modeļi ar TETRA konfigurāciju, ir funkcionālais C6. Nepieciešama laba bicepsa funkcionalitāte un stingrs plaukstas locītavas pagarinājums.
- Ar apakšējo ekstremitāšu pilnīgu vai daļēju invaliditāti, kas ir invalīdu braucamkrēslu lietotāji, ar augšējo ekstremitāšu daļēju invaliditāti un (roku un plakstu) vismaz vienas no tām pilnu funkcionalitāti. Šiem lietotājiem ir norādīti modeļi ar HEMI konfigurāciju.

Turklāt drošības apsvērumu dēļ HANDBIKE BATEC ELECTRIC var izmantot tikai tie cilvēki, kuri:

- ir instruēti par tā lietošanu;
- ir fiziskā un garīgā stāvoklī, lai to droši izmantotu visās darbības situācijās;
- spēj bremzēt ratiņkrēslu un apturēt to, ja ierīce nedarbojas.

KONTRINDIKĀCIJAS

HANDBIKE BATEC ELECTRIC lietošana ir kontrindicēta šādos gadījumos:

- cilvēkiem, kuriem ir fizisks un/vai psiholoģisks stāvoklis, kas nav piemērots kustībai satiksmes situācijās;
- cilvēkiem, kuru svars ir lielāks par 110 kg;
- tetra versiju gadījumā tetraplēģiskiem cilvēkiem, kuriem nav šajā lietotāja rokasgrāmatā aprakstītā minimālā roku kustība;
- standarta versiju gadījumā cilvēkiem, kuriem rokās nav pietiekami daudz spēka, lai apturētu ierīci, izmantojot bremžu sviras;
- hemi versiju gadījumā cilvēkiem, kuru prasmīgajā rokā nav pietiekami daudz spēka, lai apturētu ierīci, izmantojot bremžu sviras;
- lietotājiem ar redzes traucējumiem, kas likumīgi neļauj viņiem vadīt transportlīdzekļus.

Neskaidrību gadījumā konsultējieties ar speciālistu.

ĀTRUMS

Gājēju zonās maksimālais ātruma ierobežojums parasti ir 6 km/h. Tomēr transportlīdzekļi var sasniegt lielāku ātrumu, tāpēc autovadītāji ir atbildīgi par ātruma ierobežojumu pārzināšanu un ievērošanu uz dažādu veidu ceļiem, ko regulē valsts, reģions vai vietējā pašvaldība. Viņiem jāzina arī visas apdrošināšanas prasības, autovadītāja apliecības prasības, kā arī aizsarglīdzekļu un redzamības aprīkojuma nepieciešamība.

2. DROŠĪBAS PASĀKUMI UN VISPĀRĪGI NORĀDĪJUMI

2.1. PIRMS HANDBIKE BATEC ELECTRIC PIRMĀS LIETOŠANAS REIZES

SVARĪGI!

Pirms HANDBIKE BATEC ELECTRIC pirmās lietošanas reizes, izlasiet rūpīgi šo lietošanas instrukciju.

- Nedrīkst lietotājs pārsniegt svaru kas ir lielāks par 110 kg. Tas iekļauj lietotāja svaru un jebkuru citu līdzīgu paņemto objektu.
- HANDBIKE BATEC ELECTRIC nav savienojams ar pilnīgi viesiem tirgū pieejamajiem riteņkrēsliem. Pirms uzstādīšanas skatiet BATEC saderības tabulu, kas ir spēkā Link <https://support.batec-mobility.com/es/support/home>.
- Tas ir svarīgi pirmo reizi uzsākt lietot lēnām pirmo reizi HANDBIKE BATEC ELECTRIC ar mērķi apgūt sajūtas, ko jūs saņemat, un iepazīt to. Katrs jauns manevrs var izraisīt potenciālu risku. Esiet īpaši uzmanīgi ar pagriezieniem un ātrumu.
- Izvēlies mierīgu vietu, kur pirmo reizi izmēģināt savu HANDBIKE BATEC ELECTRIC.
- Palūdziet lai kāds jums palīdz iepazīties ar jūsu HANDBIKE BATEC ELECTRIC. Katrs jauns manevrs var radīt ievainojuma risku. Nekad nelietojiet savu Batec viens pats, kamēr neesat apguvis nepieciešamo prasmju līmeni. Kad kāds jums palīdz, ir svarīgi, lai viņi pirms lietošanas arī izlasītu lietotāja rokasgrāmatu.
- Droša HANDBIKE BATEC ELECTRIC lietošana prasa apmācību un pieredzi.
- HANDBIKE BATEC ELECTRIC ir medicīnas ierīce, kas tiek klasificēta kā tehniskais palīdzeklis mobilitātei, un mēs iesakām iepazīties ar vietējiem noteikumiem par šādu transportlīdzekļu apriti. Ja nepieciešams, Batec Mobility S.L. var nodrošināt Jums EC atbilstības deklarāciju par to ka ierīce tiek klasificēta kā medicīnas ierīce.
- Pārbaudiet vietējos likumus attiecībā uz papildu pieliekamiem riteņiem un ratiņkrēsliem, jo tie var atšķirties atkarībā no atrašanās vietas.
- Vienmēr pirms katras lietošanas reizes veiciet HANDBIKE BATEC ELECTRIC drošības pārbaudi. Lai to izdarītu, pārbaudiet:
 - Jūsu ratiņkrēsļa aizmugurējo riteņu fiksēto vai noņemamās asis.
 - Velcro lentas uz jūsu ratiņkrēsļa sēdekļa un atzveltnes.
 - Riepu spiedienu uz jūsu ratiņkrēsļa riepās. Ja tas ir pārāk zems, pastāv lielāks apgāšanās risks un lielāks nodilums (ieteicamais spiediens ratiņkrēsļā: skatīt riepas sānu).
 - HANDBIKE BATEC ELECTRIC riepu spiediens (ieteicamais spiediens: 2 bar).
 - HANDBIKE BATEC ELECTRIC rāmi

- Visas daļas, it īpaši visām skrūvēm jābūt pievilktām
- Bremzēm ir droši jādarbojas
- Ka visi elektriskie savienojumi ir droši un atbilstoši savienoti.
- Pārlicinieties, ka akumulators ir pievienots.
- HANDBIKE BATEC ELECTRIC var viegli savienot un atvienot ar/ no riteņkrēsla.

2.2. LIETOŠANAS LAIKĀ

HANDBIKE BATEC ELECTRIC drīkst izmantot tikai vienas personas pārvadāšanai.

- HANDBIKE BATEC ELECTRIC ir ieteicams tikai cilvēkiem, kam nepieciešams, lai varētu ceļot situācijās, kad braucat ar transportlīdzekli.
- Izvairieties no nevajadzīgiem riskiem, piemēram, pārmērīga ātruma, veikt strauju pagrieziena un noliekties uz sānu. Izvairieties arī no pārvietošanās pa objektiem, kas var izraisīt strauju bremzēšanu vai apgāšanās.
- Drošākais veids, kā vadīt HANDBIKE BATEC ELECTRIC, ir uz līdzenas virsmas bez šķēršļiem. Ja iespējams, izmantojiet rampas. Vienmēr esiet ļoti uzmanīgi, šķērsojot ceļu.
- Izmantojiet atstarotājus priekš HANDBIKE BATEC ELECTRIC un ratiņkrēsla vai atstarojošas vestes, lai padarītu Jūs redzamāku vadītājiem. Situācijās, kad redzamība ir mazāka, vienmēr izmantojiet gaismas.
- Pastāv risks, ka uz slapjām virsmām, grants vai neregulāra reljefa riepju sakāre var samazināties, tāpēc samaziniet ātrumu un izmantot papildu piesardzību. Nelietojiet HANDBIKE BATEC ELECTRIC uz dubļiem vai ledus.
- Pārlicinieties, ka pēdas ir pareizi novietotas uz ratiņkrēsla kājas balsta un vai drošības josta ir pareizi noregulēta.
- Kad izmantojat HANDBIKE BATEC ELECTRIC, kontrolējiet savu ātrumu un brauciet tikai tik ātri, cik tas ir piemērots attiecīgajiem ceļa apstākļiem. Saglabājot piesardzīgu ātrumu, jūs izvairīsieties no nevajadzīgiem riskiem. Nebrauciet ar HANDBIKE BATEC ELECTRIC ātrāk, nekā jūs varētu braukt ratiņkrēslā.
- Parastais maksimālais ātrums uz ietvēm un gājēju zonām ir 6 km/h.
- Kad jums ir jāgriežas, atcerieties palēnināt ātrumu un ievērot papildu piesardzību. Ja jūs strauji griezīsieties, jūs varat zaudēt kontroli pār HANDBIKE BATEC ELECTRIC un tādējādi pastāv risks apgāzties vai sasisties. Lai panāktu labāku stabilitāti un samazinātu apgāšanās risku, nolieciet ķermeni līknē.
- Braucot un bremzējot, stingri turiet rokturus ar abām rokām, lai izvairītos no negadījumiem, kas radušies stūrēšanas dēļ.
- Nav ieteicams braukt pāri apmalēm, jo pastāv risks apgāzties.

UZMANĪGI!

- Ja nevarat izvairīties no apmales, iesakām:
 - Saņemiet palīdzību, kad vien iespējams.
 - Nogriezieties perpendikulāri, tā lai abi ratiņkrēsla riteņi vienlaicīgi pārbrauktu pāri apmalei. Apmales pārbraukšana citā veidā ievērojami palielina apgāšanās risku.
 - Izvairieties no HANDBIKE BATEC ELECTRIC saspiešanas, braucot uz vai no apmalēm, jo tas var bojāt gan HANDBIKE BATEC ELECTRIC, gan jūsu ratiņkrēslu.
 - HANDBIKE BATEC ELECTRIC un ratiņkrēslam uzmanīgi jāpārbrauc ar visiem riteņiem pāri apmalei.
 - Skatīt arī 61. un 62. attēlu.
-
- Ceļojot uz augšup vai no kalnā, iesakām:
 - Saņemt palīdzību, kad vien iespējams, atrodoties uz kalna.
 - Palikt taisni.
 - Pārvirzīt smaguma centru uz priekšu, kad braucat kalnup, lai palielinātu svaru uz priekšējā riteņa un uzlabotu saķeri.
 - Izvairieties no nevajadzīgiem pagriezieniem un nekad strauji negriezieties, jo tas rada risku apgāzties.
 - Braucot lejup, brauciet lēnām, nepārtraukti bremzējiet un izvairieties no straujas bremzēšanas.
 - Neizmantojiet ratiņkrēslu bremzes; tas var izraisīt to bloķēšanu un zaudēt kontroli.
 - Maksimālais ieteicamais slīpums ir 10°, jo tas var samazināt stāvbremzes efektivitāti. Arī ņemiet vērā, ka droša apstāšanās distance nogāzēs var būt ievērojami lielāka nekā zemes līmenī.
 - Ceļojot lielus attālumus, ieteicams lietot papildu akumulatoru.
 - Pārlicinieties, vai jūsu riteņu protektors ir atbilstošs.
 - Pārlicinieties, ka esat iepazinušies ar bremzēšanas ceļiem dažādos ātrumos.
 - Izmantojiet tikai piederumus, ko apstiprinājusi Batec Mobility. Skatīt saiti Piederumi <https://batec-mobility.com/en/batteries-and-accessories/>.
 - NEKAD nelietojiet HANDBIKE BATEC ELECTRIC kopā ar bērnu klēpī, jo pastāv liels risks un apgāžot asus pagriezienus (visos gadījumos).
 - HANDBIKE BATEC ELECTRIC var izraisīt elektromagnētisko lauku darbības traucējumus (piemēram, trauksmes sistēma veikalos, automātiskās durvis, utt.), un savukārt braukšanas izturēšanos var ietekmēt elektromagnētiskie lauki (piemēram, tie, ko izstaro mobilie tālruņi, elektriskie ģeneratori vai augstsprieguma avoti).

- Šādi manevri nav atļauti:
 - kāpnēs vai pakāpieni.
 - braukšana leņķī uz ietves.
 - 180° pagrieziens stāvos kalnos.
 - asas kustības.
 - asu bremzēšanu pagriezienos.

⚠ UZMANĪGI!

Paredzētās lietošanas laikā pastāv risks, ka pirksti var iesprūst dažādās izstrādājuma vietās (caurumi un atstarpes starp pieejamām fiksētām detaļām) (Sk. att. 1, 2)

⚠ UZMANĪGI!

Paredzētās lietošanas laikā pastāv kāju iesprūšanas risks (brīvas vietas starp pieejamām fiksētām daļām) (Sk. att. 3)

2.3. VISPĀRĪGI NORĀDĪJUMI

⚠ UZMANĪGI!

- Atcerieties, ka vienmēr jāizslēdz HANDBIKE BATEC ELECTRIC, pirms to noenkurojat vai atvienojat no ratiņkrēsla.
- Nelietojiet HANDBIKE BATEC ELECTRIC, ja tas darbojas neparasti vai nepareizi.
- Nelietojiet HANDBIKE BATEC ELECTRIC ar nolietotām baterijām.
- Veikt regulāru HANDBIKE BATEC ELECTRIC tehnisko apkopi pie Batec izplatītāja, ko regulāri pilnvarojis Batec Mobility.
- Izvairieties no kontakta ar ugunsgrēku, kā arī īpaši no cigaretēm.
- Ja HANDBIKE BATEC ELECTRIC ilgstoši ir pakļauts tiešai saules staru iedarbībai vai zemām temperatūrām, HANDBIKE BATEC ELECTRIC var pārkarst (>41 °C) vai kļūst pārāk auksts (<0 °C).
- Izmantojiet tikai HANDBIKE BATEC ELECTRIC lādētāju, lai uzlādētu akumulatoru.
- Ja neizmantojat HANDBIKE BATEC ELECTRIC ilgāku laiku, pārlicinieties, vai akumulators ir pilnībā uzlādēts, un uzlādējiet to ik pēc 2 mēnešiem, lai izvairītos no "dziļas izlādes" izraisītiem bojājumiem.
- Neuzglabājiet HANDBIKE BATEC ELECTRIC bērniem pieejamā vietā, ja tā nav pieaugušo uzraudzībā.

- Neatveriet akumulatoru, jo pastāv eksplozijas un / vai ugunsgrēka risks.
 - Nav atļauts mainīt savienotāju, kas atrodas akumulatora turētāja apakšpusē. Aizsargvāka noņemšana var izraisīt kontroliera darbības traucējumus, ja savienotājs nonāk saskarē ar nelabvēlīgu vidi.
-

2.4. KALPOŠANAS LAIKS

HANDBIKE BATEC ELECTRIC kalpošanas laiks ir vismaz 5 gadi, ja vien tas tiek izmantots norādītajos darba apstākļos un tiek veikti norādītie apkopes un pārskatīšanas uzdevumi.

Akumulatoram (patērējams) var būt no 200 līdz 500 uzlādes ciklu un tā kalpošanas laiks var būt no 1 līdz 3 gadiem atkarībā no vairākiem faktoriem, starp kuriem ir temperatūra, lietošanas regularitāte vai citas īpatnības (piemēram, lietotāja svars, braukšanas veids un reljefa orogrāfija).

Produkta utilizācija

HANDBIKE BATEC ELECTRIC ir elektriska/elektroniska ierīce, tāpēc tā ir pareizi jālikvidē. Ja jums rodas kādi jautājumi, sazinieties ar savu valsts izplatītāju vai vietējo atkritumu apsaimniekošanas centru.



3. MODEĻI: RAKSTUROJUMS UN TO DAĻAS

INFORMĀCIJAI!

Šajā lietošanas instrukcijā redzami un aprakstīti HANDBIKE BATEC ELECTRIC modeļi var nebūt precīzi tie, kas Jums pieder. Tomēr visas sniegtās instrukcijas šeit piemēro. Ražotājs patur tiesības mainīt svaru, mērījumi un citas tehniskās detaļas šajā rokasgrāmatā bez iepriekšēja paziņojums. Visi skaitļi, mērījumi un ietilpība šajā rokasgrāmatā ir aptuvenām, nevis tehniskām specifikācijām. Ražotājs patur tiesības mainīt šo rokasgrāmatu bez iepriekšēja brīdinājuma. Pēdējā lietošanas instrukcijas versija vienmēr ir pieejama tiešsaistē: [0https://support.batec-mobility.com/es/support/home](https://support.batec-mobility.com/es/support/home).

Ir vairāki HANDBIKE BATEC ELECTRIC modeļi: AIR, MINI 2 PLUS, ELECTRIC 2 PLUS un SCRAMBLER 2 PLUS (plataforma 2018). Visiem HANDBIKE BATEC ELECTRIC modeļiem ir tāda paša stiprinājuma sistēma un tāda paša veida konstrukcija, el tamaño de rueda, la velocidad máxima y el equipamiento:

- AIR: darbina elektromotors, kas uzstādīts uz 10 collu priekšējā riteņa. **(Sk. att. 4a)**
- MINI 2 PLUS: darbina elektromotors, kas uzstādīts uz 12" collu priekšējā riteņa. **(Sk. att. 4b)**
- ELECTRIC 2 PLUS: darbina ar elektromotoru uz 18 " priekšējā riteņa. **(Sk. att. 4c)**
- SCRAMBLER 2 PLUS: darbina ar elektromotoru uz 19 " priekšējā riteņa (bezceļiem paredzēta riepa). **(Sk. att. 4d)**

Dažādie HANDBIKE BATEC ELECTRIC modeļi ir paredzēti lietotājiem ar pilnīgu funkcionalitāti rokās standarta konfigurācijā. Lietotājiem, kuriem ir ierobežots roku spēks (satvēriens), mums ir īpaši pielāgotas vadības ierīces, ko pārdod ar nosaukumu QUAD. Lietotājiem, kuriem ir tikai funkcionālas grūtības vienā no augšējām ekstremitātēm, mēs piedāvājam īpaši šim nolūkam pielāgotas vadības ierīces, ko pārdod ar nosaukumu HEMI. Plašāka informācija sekos turpinājumā.

HANDBIKE BATEC ELECTRIC modeļi (MINI 2 PLUS, ELECTRIC 2 PLUS un SCRAMBLER 2 PLUS) tiek pārdoti ar dažādiem ātruma ierobežojumiem atkarībā no valsts, reģiona vai klienta. **(Sk. att. 60)**

INFORMĀCIJAI!

IEMAŅAS, KAS NEPIECIEŠAMAS BATEC LIETOŠANAI: HANDBIKES BATEC ELECTRIC ir ieteicams tikai cilvēkiem, kuru fiziskie un psiholoģiskie apstākļi ir atbilstoši, lai pārvietotos ceļu satiksmē. Standarta HANDBIKE BATEC ELECTRIC modeļiem nepieciešama pilnīga roku un plaukstu izmantošana.

Lai izmantotu modeļus ar QUAD vadības ierīcēm, lietotājiem ir jābūt labai roku funkcijai un daļējai plaukstu funkcijai, kas ir pietiekami, lai paātrinātu, bremzētu un pagrieztu HANDBIKE BATEC ELECTRIC. Tāpēc HANDBIKE BATEC ELECTRIC mobilitāte vienmēr piedāvā lietotājiem iespēju pārbaudīt produktu pirms iegādes.

Personām ar visnopietnākajiem muguras smadzeņu bojājumiem, derēs HANDBIKE BATEC ELECTRIC QUAD, ja ir funkcionāls C6 (būtiska labas bicepsa funkcijas un plauksta kustība ir būtiska).

Lai izmantotu versijas, kas aprīkotas ar HEMI vadības ierīcēm, lietotājiem jābūt pilnīgai funkcionalitātei (rokai un plaukstai) vismaz vienā no augšējām ekstremitātēm. (Sk. att. 5)

3.1. HANDBIKE BATEC ELECTRIC AIR / MINI 2 PLUS / ELECTRIC 2 PLUS (RAPID 2 PLUS) / SCRAMBLER 2 PLUS

3.1.1. RAKSTUROJUMS

AIR

- Materiāls: 7005 T6 alumīnijs/6061 T6 alumīnijs
- Motors: 350 W bez sukām un 350 apgriezieniem minūtē/maksimālā jauda: 470 W/atpakaļgaita
- Maksimālais ātrums: atkarībā no versijas. (Skat. 60 att.)
- Patēriņš: 10,8 Wh/km (patēriņš aprēķināts šādos apstākļos: 75 kg lietotājs, īpaši viegls krēsls, līdzens reljefs, bez vēja un nemainīgs ātrums pie 10 km/h. Atkarībā no baterijas var atšķirties par ±20%).
- 2A lādētājs
- HANDBIKE BATEC ELECTRIC jaudas un vadības sistēmas polimēru materiālu un mezglu aizdegšanās pretestības līmenis ir V-0 saskaņā ar UL 94
- Riepa: 10 collu, pilsētas
- Riteņa loks: 10 collu alumīnijs
- Bremzes: dubultais mehāniskais bremžu suports uz 160 mm bremžu diska ar alumīnija svirām un stāvbremzi
- Virziens: 1,5 collu melns
- Stūre: matēta melna, 6061-T6 alumīnijs
- HANDBIKE BATEC ELECTRIC EASY-FIT regulēšanas sistēma (gaida pat.)
- HANDBIKE BATEC ELECTRIC EASY-FIX stiprinājuma sistēma (gaida pat.)
- HANDBIKE BATEC ELECTRIC SAFE-FEET statīvs (gaida pat.)

- 30 luksu LED priekšējais apgaismojums, kas savienots ar galveno akumulatoru
- Divkāršs gaismas diodes aizmugures lukturis uz stātvā
- Ekrāns TFT COLOT ALL IN ONE (akumulatora līmeņa indikators, trīs ātrumu pārslēdzējs uz priekšu un 1 atpakaļgaita, datora cikls, priekšējie un aizmugurējie lukturi un skaņas signāls; darbināms ar 3 pogām uz stūres)
- Svars: 11 kg (bez akumulatora)
- Izmēri: **(Skat. 5A, 5B un 5C att.)**

MINI 2 PLUS

- Materiāls: Alumīnijs 7005 T6 / Alumīnijs 6061 T6
- Motors: 350 W un 350 RPM bez sukām/maksimālā jauda: 600 W/atpakaļgaita
- Maksimālais ātrums: atkarībā no versijas. **(Sk. att. 60)**
- Patēriņš: 13 Wh/km (Patēriņš aprēķināts šādos apstākļos: 75 kg lietotājs, īpaši viegls krēsls, līdzena zeme, bez vēja un nemainīgs ātrums 15 km/h. Atkarībā no baterijas var atšķirties par $\pm 20\%$).
- 4A īpaši ātrs lādētājs
- HANDBIKE BATEC ELECTRIC vadības un padeves sistēmas materiālu un polimēru agregātu aizdegšanās pretestības līmenis saskaņā ar UL 94 ir V-0
- Riepa: 12 collu, ar īpašu saķeri
- Riteņa loks: 12 collu alumīnijs
- Bremzes: divkāršās 140 mm mehāniskās disku bremzes ar alumīnija stāvbremzes svirām
- Virziens: 1.1/8 melns
- Stūres stienis: matēts melns alumīnijs 6061-T6
- Regulēšanas sistēma HANDBIKE BATEC ELECTRIC EASY-FIT (pat. tiek gaidīts)
- Enkuru sistēma HANDBIKE BATEC ELECTRIC EASY-FIX (pat. tiek gaidīts)
- Statīvs HANDBIKE BATEC ELECTRIC SAFE-FEET (pat. tiek gaidīts)
- 700 lūmenu LED priekšējais lukturis, kas savienots ar galveno akumulatoru
- Divkāršs gaismas diodes aizmugures lukturis uz stātvā
- ALL-IN-ONE LCD ekrāns (akumulatora līmeņa indikators, 3 ātrumu pārslēgšana uz priekšu un 1 atpakaļgaitas ātrumam, kruīza kontroles režīma indikators un pretslīdes režīms, velodators, priekšējie un aizmugurējie lukturi, kā arī signāldaive; vadāms ar 6 pogām uz stūres)
- Svars: 13,9 kg (bez akumulatora)
- Izmēri: **(Sk. att. 6, 7)**

ELECTRIC 2 PLUS

- Materiāls: alumīnijs 7005-T6 / 6061-T6 / Noņemams pastiprināts uzgalis riepu maiņai
- Motors: 250 apgr./min., 900 W / nominālā jauda: 900 W / atpakaļgaitas pārnesums
- Maksimālais ātrums: atkarībā no versijas. **(Sk. att. 60)**
- Patēriņš: 13 Wh/km (Patēriņš aprēķināts šādos apstākļos: 75 kg lietotājs, īpaši viegls krēsls, līdzena zeme, bez vēja un nemainīgs ātrums 15 km/h. Atkarībā no baterijas var atšķirties par $\pm 20\%$).
- Ātrais 4A lādētājs
- HANDBIKE BATEC ELECTRIC vadības un padeves sistēmas materiālu un polimēru agregātu aizdegšanās pretestības līmenis saskaņā ar UL 94 ir V-0
- Riepas: ekskluzīva 18 collu īpaša saķere
- Riteņa: 18 collu alumīnija
- Bremzes: 180 mm mehāniskās disku bremzes / Alumīnija sviras ar stāvbremzi un aizdedzes atslēgumu
- Austiņas: 1,1 / 8 melnas
- Stūres stienis: matēts melns alumīnijs 6061-T6
- HANDBIKE BATEC ELECTRIC EASY-FIT regulēšanas sistēma
- HANDBIKE BATEC ELECTRIC EASY-FIX stiprinājuma sistēma
- HANDBIKE BATEC ELECTRIC SAFE-FEET statīva rāmis
- 700 lūmenu priekšējā LED gaisma, izslēdz galveno akumulatoru
- Dual LED aizmugurējais lukturis uz statīva rāmja
- ALL-IN-ONE LCD ekrāns (akumulatora līmeņa indikators, 3 ātrumu pārslēgts uz priekšu un 1 atpakaļgaitas ātrumam, kruīza kontroles režīma indikators un pretslīdes režīms, velodators, priekšējie un aizmugurējie lukturi, kā arī signāltāure; vadāms ar 6 pogām uz stūres)
- Noņemamie atsvari
- Svars: 14,9 kg (bez akumulatora / atsvariem)
- Izmēri: **(Sk. att. 8)**

RAPID 2 PLUS

- Krāsa: Grafīts ar sarkaniem akcentiem
- Maksimālais ātrums: atkarībā no versijas. **(Sk. att. 60)**
- Patēriņš: 13 Wh/km (Patēriņš aprēķināts šādos apstākļos: 75 kg lietotājs, īpaši viegls krēsls, līdzena zeme, bez vēja un nemainīgs ātrums 15 km/h. Atkarībā no baterijas var atšķirties par $\pm 20\%$).

- Motors: Bez sukas 300 apgr./min. / Nominālā jauda: 1440 W / Maksimālā jauda: 1620 W
- Atpakaļgājiens
- Baterijas ar savienotāju, kas piemērotas tikai BATEC RAPID 2 PLUS un BATEC SCRAMBLER 2 PLUS 48 V
- 3A ultra ātrais lādētājs
- HANDBIKE BATEC ELECTRIC vadības un padeves sistēmas materiālu un polimēru agregātu aizdegšanās pretestības līmenis saskaņā ar UL 94 ir V-0
- Šasija: Alumīnijs 7005 T6 Gultnis 1.1/8 melns / Noņemams pastiprināts uzgalis riepu maiņai
- Stūres stienis: matēts melns alumīnijs 6061-T6
- Mehāniskās bremzes / Alumīnija svira ar stāvbremzi un aizdedzes atslēgumu / 180mm peldošais disks
- Riepa: ekskluzīva 18 collu īpaša saķere
- Loks: 18" melns dubultās sienas alumīnijs
- 700 lūmenu priekšējais lukturis ar gabarītgaismu. Divkāršs gaismas diodes aizmugurējais lukturis
- ALL-IN-ONE LCD ekrāns (akumulatora līmeņa indikators, 3 ātrumu pārslēgs uz priekšu un 1 atpakaļgaitas ātrumam, kruīza kontroles režīma indikators un pretslīdes režīms, velodators, priekšējie un aizmugurējie lukturi, kā arī signāltāure; vadāms ar 6 pogām uz stūres)
- USB ports
- Taure
- BATEC ACOPLA atbalsts
- Noņemami QR Scrambler balasti
- Svārs: 15,9 kg (bez akumulatora vai balasta)
- Izmēri: **(Sk. att. 9)**

SCRAMBLER 2 PLUS

- Materiāls: alumīnijs 7005-T6 / 6061-T6 / Noņemams pastiprināts uzgalis riepu maiņai
- Motors: 250 apgr./min., 900 W motors / nominālā jauda: 1440 W / maksimālā jauda: 1620 W / atpakaļgaitas pārnesums
- Maksimālais ātrums: atkarībā no versijas. **(Sk. att. 60)**
- 48 V akumulatori ar savienotāju, kas piemēroti tikai BATEC RAPID 2 PLUS un BATEC SCRAMBLER 2 PLUS

- Patēriņš: 13 Wh/km (Patēriņš aprēķināts šādos apstākļos: 75 kg lietotājs, īpaši viegls krēsls, līdzena zeme, bez vēja un nemainīgs ātrums 15 km/h. Atkarībā no baterijas var atšķirties par $\pm 20\%$).
- Ātrs 3A lādētājs
- HANDBIKE BATEC ELECTRIC vadības un padeves sistēmas materiālu un polimēru agregātu aizdegšanās pretestības līmenis saskaņā ar UL 94 ir V-0
- Riepa: īpaša saķere 19"
- Rim: 19 "dubultsienu alumīnijs
- Bremzes: Mehāniskās bremzes / Alumīnija svira ar stāvbremzi un aizdedzes atslēgumu / Diska rotors 203mm
- Austiņas: 1.1 / 8 FSA orbīts Mx melns
- Stūres stienis: matēts melns alumīnijs 6061-T6
- BATEC EASY-FIT regulēšanas sistēma
- BATEC EASY-FIX stiprinājuma sistēma
- Kāju balsta sistēma ar amortizāciju
- Statīva rāmis ar balstiekārtu
- Jauns divkāršs lukturis, 1400 lūmeni
- Dual LED aizmugurējais lukturis uz statīva rāmja
- ALL-IN-ONE LCD ekrāns (akumulatora līmeņa indikators, 3 ātrumu pārslēgs uz priekšu un 1 atpakaļgaitas ātrumam, kruīza kontroles režīma indikators un pretslīdes režīms, velodators, priekšējie un aizmugurējie lukturi, kā arī signāltāure; vadāms ar 6 pogām uz stūres)
- Noņemami QR Scrambler balasti
- Svars: 16,1 kg (bez akumulatora / atsvariem)
- Izmēri: (Sk. att. 10)

3.1.2. HANDBIKE BATEC ELECTRIC AIR / MINI 2 PLUS / ELECTRIC 2 PLUS (RAPID 2 PLUS) / SCRAMBLER 2 PLUS DAĻAS (Sk. att. 11a, 11b, 11c, 11d, 11e, 11f, 11g un 11A, 11B, 11C, 11D, 11E, 11F, 11G par AIR)

3.1.3. HANDBIKE BATEC ELECTRIC QUAD AIR / MINI 2 PLUS / ELECTRIC 2 PLUS (RAPID 2 PLUS) / SCRAMBLER 2 PLUS DAĻAS (Sk. att. 11f, 11g, 12, un 12A par AIR)

3.1.4. HANDBIKE BATEC ELECTRIC AIR / MINI 2 PLUS / ELECTRIC 2 PLUS (RAPID 2 PLUS) / SCRAMBLER 2 PLUS HEMI KONTROLES DAĻAS

(Sk. att. 11f, 11g, 13 un 13A par AIR)

Versija ar kreisās puses vadības ierīci ir pieejama arī ar simetriskām vadības ierīcēm attiecībā uz displeju.

4. HANDBIKE BATEC ELECTRIC DARBĪBA / LIETOTOŠANAS PAMĀCĪBA

4.1. PIEGĀDE

Jūsu jaunais HANDBIKE BATEC ELECTRIC tiks piegādāts kartona kastē. Lai izvairītos no bojājumiem transportēšanas laikā, detaļas, kas jākomplektē vēlāk, tāpat kā akumulators, ir iepakotas atsevišķi kartona kastē.

4.2. IZPAKOŠANA

- Pārbaudiet, vai transportēšanas laikā kartona kastes ārpusē nekādā veidā nav bojāta.
- Izņemiet visus iepakojuma materiālus.
- Noņemiet HANDBIKE BATEC ELECTRIC daļas (ieskaitot akumulatoru un lādētāju) no kartona kastes un pārbaudiet, vai tās ir visas.
- Pārbaudiet, vai visas detaļas ir atbilstošos apstākļos, bez jebkādiem bojājumiem, skrāpējumiem, asarām, iespaidumiem, pārkāpumiem vai citiem defektiem.
- Ja rodas kādas problēmas vai ja trūkst kādu gabalu, nekavējoties informējiet pilnvaroto izplatītāju.

4.3. CELŠANA, TRANSPORTĒŠANA UN UZGLABĀŠANA

Batec ir izstrādāts tā, lai lietotāji varētu viegli noņemt un atvienot akumulatoru.

- Veicot HANDBIKE BATEC ELECTRIC uz jebkura transporta līdzekļa (automašīna, autobuss, vilciens, lidmašīna utt.), Mēs iesakām izņemt akumulatoru pirms brauciena: pagrieziet akumulatora atslēgu uz OPEN, noņemiet atslēgu un izņemiet akumulatoru.
- Pacelot HANDBIKE BATEC ELECTRIC, iesakām noņemt svaru, kā norādīts 3.10. Iedaļā, un akumulatoru atbilstoši 4.9.1.
- Transportējot HANDBIKE BATEC ELECTRIC transportlīdzekļa bagāžniekā, ieteicams atstāt to pie ratiņkrēsla, kad vien iespējams.

HANDBIKE BATEC ELECTRIC nav paredzēts izmantošanai transportlīdzekļa iekšienē.

HANDBIKE BATEC ELECTRIC jāuzglabā vēsā, sausā vietā, aizsargātā no tiešiem saules stariem un lietus. Tas nedrīkst palikt vairāk nekā divus mēnešus bez darbības.

4.4. HANDBIKE BATEC ELECTRIC PIEVIENOŠANA

UZMANĪGI!

Pirms HANDBIKE BATEC ELECTRIC AIR noenkurošanas pārliecinieties, vai PIEVILKŠANAS SVIRAS ir nofiksētas. PIEVILKŠANAS SVIRAS, pievelkot tās gandrīz līdz galam, pagrieziet par 1/8 apgrieziena, nodrošinot kustības bloķēšanu

- 1. solis: Nokļūt HANDBIKE BATEC ELECTRIC priekšā, stūres centru novietojot ratiņkrēslu priekšā, ieslēdzot bremzi. (Sk. att. 14a, 14b)
- 2. solis: aiz HANDBIKE BATEC ELECTRIC rokturiem paceliet HANDBIKE BATEC ELECTRIC un velciet to pret sevi, līdz stiprinājums pieskaras ratiņkrēsla stiprinājuma asij. (Sk. att. 15)
- 3. solis: Nospiežot rokturi, nolaidiet HANDBIKE BATEC ELECTRIC pret jums. Pēc tam novietojiet priekšējo riteni atpakaļ uz zemes. (Sk. att. 16a, 16b)
- 4. solis: Noņemiet ratiņkrēsla bremzi un viegli piespiediet HANDBIKE BATEC ELECTRIC stūri, lai pārliecinātos, ka priekšējā ass ir droši novietota.
- 5. solis: Nospiediet rokturi, līdz tas noklikšķina, lai riteni uz HANDBIKE BATEC ELECTRIC statīva rāmja, gan priekšējie riteni ratiņkrēslā atrastos virs zemes. Jūsu HANDBIKE BATEC ELECTRIC tagad ir pievienots ratiņkrēslam. (Sk. att. 17)

4.5. HANDBIKE BATEC ELECTRIC ATVIENOŠANA

- 1. solis: Pārliecinieties, ka HANDBIKE BATEC ELECTRIC ir izslēgts. (Sk. att. 18 vai 18A att. AIR gadījumā)
 - 2. solis: Nospiediet atvienošanas sviru uz priekšu ar plaukstu, līdz jūtat, ka tas ir brīvs. Pēc tam nolaidiet HANDBIKE BATEC ELECTRIC uz zemes. Padoms: nolieciet ķermeni atpakaļ, lai ņemtu svaru no sviras. Tas atvieglos HANDBIKE BATEC ELECTRIC atvienošanu. (Skat. 19 vai 19A att. AIR gadījumā)
 - 3. solis: Piespiediet stūri, kas palīdz pacelt priekšējo riteni, un varat aizstumt HANDBIKE BATEC ELECTRIC prom no jums. (Sk. att. 20)
 - 4. solis: kad atdalošais stiprinājums ir pārslidējis pārgājis pāri ratiņkrēslu stiprinājumam, atlaidiet stūri un atkal novietojiet priekšējo riteni. Jūsu HANDBIKE BATEC ELECTRIC tagad ir atdalīts. (Sk. att. 21)
-

PADOMS!

Praktizējiet pievienošanu un atdalīšanu HANDBIKE BATEC ELECTRIC un jūs redzēsiet, ka tikai dažu nedēļu lietošanas laikā tas kļūs par automātisks.

4.6. HANDBIKE BATEC ELECTRIC AIR UN MINI 2 PLUS SALOCĪŠANA UN ATLOCĪŠANA

MINI 2 PLUS un AIR modeļi ir vienīgie modeļi, kurus var salocīt, lai atvieglotu transportēšanu, ja tie nav aktīvi.

4.6.1. HANDBIKE BATEC ELECTRIC AIR FIKSĀCIJAS SALOCĪŠANA

- 1. darbība. Par vienu apgriezieni atļaidiet sviras, kas savieno fiksācijas stieni ar šasiju. (Sk. att. 21A)
- 2. darbība. Bīdīet fiksācijas stieni līdz vadotnes augstākajam punktam. (Sk. att. 21B)
- 3. darbība. Pagrieziet fiksācijas stieni, līdz tā otrs gals saskaras ar dubļusargu/kāju aizsargu. (Sk. att. 21C)
- 4. darbība. Nolaidiet stūri līdz minimālajam augstumam un pagrieziet to par 90 grādiem, lai HANDBIKE BATEC ELECTRIC AIR aizņemtu vismazāko tilpumu. (Sk. att. 21D)
- 5. darbība. Vēlreiz pagrieziet apakšējo pievilkšanas sviru, lai ierobežotu fiksācijas stieņa griešanos un izvairītos no negadījumiem.

4.6.2. HANDBIKE BATEC ELECTRIC AIR FIKSĀCIJAS IZVIETOŠANA.

- 1. darbība. Atļaidiet skrūvi, kas ierobežo fiksācijas stieņa griešanos.
 - 2. darbība. Kad fiksācijas stienis var brīvi griezties, nedaudz paceliet fiksācijas stieni līdz galam. (Sk. att. 21E)
 - 3. darbība. Grieziet fiksācijas stieni, meklējot atduri, kas marķē fiksācijas stieņa horizontālo pozīciju. (Sk. att. 21F)
 - 4. darbība. Nolaidiet fiksācijas stieni, pārļiecinoties, ka tas seko pārvietošanās vadotnei, līdz tas saskaras ar gala atduri, kas nodrošina fiksācijas stieņa savienojuma augstumu ar ratiņkrēslu. (Sk. att. 21G)
 - 5. darbība. Pievelciet fiksācijas stieņa PIEVILKŠANAS SVIRAS pret šasiju, nodrošinot, ka fiksācijas stienis ir pilnībā nostiprināts. PIEVILKŠANAS SVIRAS, pievelkot tās gandrīz līdz galam, pagrieziet par 1/8 apgrieziena vairāk, lai nodrošinātu fiksāciju (Sk. att. 21H)
6. darbība. PIEVILKŠANAS SVIRAS pievelkot uz iekšu un pagriežot tās ap savu asi, varat tās noregulēt vēlāmajā pozīcijā.

4.6.3. HANDBIKE BATEC ELECTRIC MINI 2 PLUS STŪRES NOLOCĪŠANA:

- 1. darbība. Pagrieziet stūri par 45° pretēji pulksteņrādītāja kustības virzienam.
- 2. darbība. Drošības cilni, kas fiksē atbrīvošanas sviru, grieziet pulksteņrādītāja kustības virzienā. (Sk. att. 21I)
- 3. darbība. Izmantojiet atbrīvošanas sviru, lai atbrīvotu salokāmās eņģes bloķēšanas asi. (Sk. att. 21J)

- 4. darbība. Lokiet stūri pulksteņrādītāja kustības virzienā (Sk. att. 21K)
- 5. darbība. Piestipriniet stūri statīvam, izmantojot elastīgo gumijas auklu (Sk. att. 21L)

4.6.4. HANDBIKE BATEC ELECTRIC MINI 2 PLUS STŪRES ATLOCĪŠANA:

- 1. darbība. Atbrīvojiet elastīgo gumijas auklu.
- 2. darbība. Paceliet stūri.
- 3. darbība. Izmantojiet bloķēšanas sviru, lai nostiprinātu stūres salokāmo eņģi.
- 4. darbība. Pagrieziet drošības cilni, lai nofiksētu bloķēšanas sviras pozīciju.

4.7. HANDBIKE BATEC ELECTRIC AIR / MINI 2 PLUS / MINI/ELECTRIC 2 PLUS (RAPID 2 PLUS) / SCRAMBLER 2 PLUS VADĪBAS IERĪCES LIETOŠANA

Visu simbolu, kas izmantoti uz HANDBIKE BATEC ELECTRIC MINI 2 PLUS, ELECTRIC 2 PLUS, RAPID 2 PLUS, SCRAMBLER 2 PLUS vadības ierīcēm, nozīmi varat atrast 58. attēlā un AIR gadījumā 58A attēlā un to dažādās pozīcijas 58B, 58C, 58D, 58E un 58F attēlos.

4.7.1. IESLĒGT

MINI 2 PLUS, ELECTRIC 2 PLUS, RAPID 2 PLUS, SCRAMBLER 2 PLUS

pagrieziet atslēgu akumulatora labajā pusē pulksteņrādītāja virzienā uz ON pozīciju. Tiks veikta sistēmas pārbaude: nesāciet lietot savu HANDBIKE BATEC ELECTRIC, kamēr tā nav pabeigta ar sistēmas pārbaudi un visas gaismas ir ieslēgtas. (Sk. att. 22)

➔ SVARĪGI!

Lai drošības pārbaude tiktu sekmīgi pabeigta, HANDBIKE BATEC ELECTRIC ritenis ir jāaptur un lietotājam vismaz reizi ir jānospiež viena no BREMŽU SVIR M. (Sk. att.. 22B un 22C)

BATEC AIR

- Pirms akumulatora ieslēgšanas pārlicinieties, vai tas ir pareizi iestiprināts un nofiksēts ar atslēgu.
- Lai HANDBIKE BATEC ELECTRIC AIR ieslēgtu, nospiediet akumulatora pogu "I".
- Pēc tam nospiediet konsoles pogu "M", lai ieslēgtu TFT ekrānu. (Sk. att. 22A)

→ SVARĪGI!

Lai drošības pārbaude tiktu sekmīgi pabeigta, HANDBIKE BATEC ELECTRIC ritenis ir jāaptur un lietotājam vismaz reizi ir jānospiež viena no BREMŽU SVIR M. (Sk. att. 22D un 22E)

4.7.2. IZSLĒGT

BATEC MINI 2 PLUS, ELECTRIC 2 PLUS, RAPID 2 PLUS, SCRAMBLER 2 PLUS

Pagrieziet akumulatora atslēgu pretēji pulksteņrādītāja virzienam uz OFF pozīciju. Ja atstājat to OPEN pozīcijā, jūsu HANDBIKE BATEC ELECTRIC būs izslēgts un akumulators būs gatavs noņemšanai. (Sk. att. 22)

BATEC AIR

- Lai HANDBIKE BATEC ELECTRIC izslēgtu, nospiediet akumulatora pogu "O".
- Neņemiet ārā akumulatoru, ja slēdzis ir pozīcijā "I". (Sk. att. 22A)

4.7.3. BRAUKŠANA

Droseļvārsts atrodas labajā rokturī. Tas darbojas tāpat kā motocikls, kas nozīmē, ka varat regulēt ātrumu, pagriežot droseli uz roktura. (Sk. att. 23)

4.7.4. BREMŽU SISTĒMA

HANDBIKE BATEC ELECTRIC ir divas bremžu sviras uz stūres, kas aktivizē disku bremzes. Nospiediet sviru, lai aktivizētu bremzes. Padoms: Izmantojiet vienu roku, lai paātrinātu un otru lai bremzētu. Norādījumi: Lai ātri reaģētu, vienmēr turiet divus pirkstus uz bremžu sviras. Nospiežot bremžu sviru un sarkano sviru, vienlaikus tiek bloķēta bremžu svira, kas darbojas kā stāvbremze. (Sk. att. 24 vai 24A AIR gadījumā). MINI 2 PLUS, ELECTRIC 2 PLUS, RAPID 2 PLUS un SCRAMBLER 2 PLUS modeļiem ir elektroniskā bremze, kas palīdz uzturēt nemainīgu ātrumu. Braukšanas laikā ar mazu ātrumu elektroniskā bremze neļauj transportlīdzeklim pārsniegt maksimālo ātrumu.

4.7.5. PRIEKŠGAITAS UN ATPAKAĻGAITAS BRAUKŠANA

BATEC MINI 2 PLUS, ELECTRIC 2 PLUS, RAPID 2 PLUS, SCRAMBLER 2 PLUS

- Priekšgaitai ir pieejami 3 ātruma ierobežojumi (1. pozīcija, 2. pozīcija, 3. pozīcija), un katram no tiem konsolē ir gaismas indikators.
- Atpakaļgaitai uz konsoles ir tikai ātruma ierobežojums un gaismas indikators.
- Ieslēdzot HANDBIKE BATEC ELECTRIC, tas vienmēr būs priekšgaitas režīmā un 1. pozīcijā.

- Priekšgaitas režīmā, nospiežot F pogu, tiek izvēlēts vēlamais ātruma ierobežojums (1. pozīcija, 2. pozīcija, 3. pozīcija).
- Nospiežot pogu R, tiek ieslēgts atpakaļgaitas režīms. Šis režīms tiks aktivizēts tikai tad, ja HANDBIKE BATEC ELECTRIC ir apturēts un droseļvārsts ir deaktivizēts. Nospiežot pogu F, tiek atgriezts priekšgaitas režīms. **(Sk. att. 25)**

BATEC AIR

- Priekšgaitas pārnesumam ir pieejami 3 ātruma ierobežojumi (pozīcija 1, pozīcija 2, pozīcija 3/4), ekrānā katram no tiem ir atšķirīgs attēls.
- Atpakaļgaitas pārnesumam ir tikai ātruma ierobežojums ar "R" displejā.
- HANDBIKE BATEC ELECTRIC ieslēdzot, tas vienmēr būs priekšgaitas režīmā un 1. pozīcijā.
- Nospiežot pogas Δ vai ∇ izvēloties vēlamo ātruma ierobežojumu (pozīcija 1, pozīcija 2, pozīcija 3, pozīcija 4 vai atpakaļgaitas pārnesums "R").
- Nospiežot pogu ∇ , tiek aktivizēts atpakaļgaitas režīms. Atpakaļgaitas režīms tiks aktivizēts tikai tad, ja HANDBIKE BATEC ELECTRIC ir gandrīz apturēts un akselerators ir deaktivizēts. Nospiežot pogu Δ , atgriežas priekšgaitas režīmā, ja HANDBIKE BATEC ELECTRIC ir gandrīz apturēts un akselerators ir atspējots. **(Sk. att. 25A)**
- Ir 3 darbības režīmi: ECO, NORMAL un POWER
 - Pozīcijas "R", 1 un 2 ir ECO 3
 - Pozīcija ir NORMAL 4
 - Pozīcija ir POWER

4.7.6. BRĪVRUMBAS REŽĪMS

Ierīci izslēdziet, izmantojot atslēgu (BATEC MINI 2 PLUS, ELECTRIC 2 PLUS, RAPID 2 PLUS, SCRAMBLER 2 PLUS), vai izslēdziet akumulatora slēdzi (BATEC AIR)



- Kustībai uz priekšu vai atpakaļ izmantojiet ratiņkrēsla apmales, lai HANDBIKE BATEC ELECTRIC ratiņkrēsla komplektu pārvietotu vēlamajā virzienā.
- Lai veiktu pagriezienu, ar vienu roku pagrieziet HANDBIKE BATEC ELECTRIC stūri, turpinot virzīties ar otru.
- Lai bremsētu, varat izmantot HANDBIKE BATEC ELECTRIC bremzi vai arī ratiņkrēsla apmali.

4.7.7. GAISMAS

BATEC MINI 2 PLUS, ELECTRIC 2 PLUS, RAPID 2 PLUS, SCRAMBLER 2 PLUS

HANDBIKE BATEC ELECTRIC rokturī ir poga, lai ieslēgtu priekšējos un aizmugurējos lukturus. Nospiežot pogu, priekšējais lukturis ieslēgsies normālā režīmā un gaismas indikators displeja panelī kļūs zaļš. Aizmugurējiem lukturiem ir periodiskas ieslēgšanās funkcija bremsēšanas laikā, kad lukturi ir ieslēgti. Kad vēlreiz piespiežat priekšējās gaismas pogu, tas mainās uz tālās gaismas režīmu utt. Lai izslēgtu gaismas, turiet nospiestu pogu 2 sekundes. Priekšējais apgaismojums atrodas zem akumulatora un divi aizmugurējie lukturi, kas atrodas abās statīva rāmja pusēs. (Sk. att. 26a, 26b, 26c)

BATEC AIR

Lai ieslēgtu HANDBIKE BATEC ELECTRIC priekšējos un aizmugurējos lukturus, jums ir jānospiež un 1 sekundi jātur nospiesta  poga. Kad ieslēgts apgaismojums, LCD ekrāna spilgtums samazināsies, lai izvairītos no vizuāla diskomforta nakts laikā. Lai apgaismojumu izslēgtu, nospiediet un 1 sekundi turiet nospiestu  pogu, un LCD ekrāna spilgtums atgriezīsies savā dabiskajā līmenī. Priekšējais lukturis atrodas zem akumulatora un divi aizmugurējie lukturi statīva galā. (Sk. att. 26A, 26B, 26C)

4.8. HANDBIKE BATEC ELECTRIC QUAD AIR / MINI 2 PLUS / ELECTRIC 2 PLUS (RAPID 2 PLUS) / SCRAMBLER 2 PLUS VADĪBAS IERĪCES LIETOŠANA

Visu simbolu, kas izmantoti uz HANDBIKE BATEC ELECTRIC MINI 2 PLUS, ELECTRIC 2 PLUS, RAPID 2 PLUS, SCRAMBLER 2 PLUS vadības ierīcēm, nozīmi varat atrast 58. attēlā un AIR gadījumā 58A attēlā un to dažādās pozīcijas 58B, 58C, 58D, 58E un 58F attēlos

4.8.1. IESLĒGT

BATEC MINI 2 PLUS, ELECTRIC 2 PLUS, RAPID 2 PLUS, SCRAMBLER 2 PLUS

pagrieziet atslēgu akumulatora labajā pusē pulksteņrādītāja virzienā uz ON pozīciju. Tiks veikta sistēmas pārbaude: nesāciet lietot savu HANDBIKE BATEC ELECTRIC, kamēr tā nav pabeigta ar sistēmas pārbaudi un visas gaismas ir ieslēgtas. (Sk. att. 27)



SVARĪGI!

Lai drošības pārbaude tiktu sekmīgi pabeigta, HANDBIKE BATEC ELECTRIC ritenis ir jāaptur un lietotājam vismaz reizi ir jānospiež viena no BREMŽU SVIR M. (Sk. att. 22B un 22C)

BATEC AIR

- Pirms akumulatora ieslēgšanas pārlicinieties, vai tas ir pareizi iestiprināts un nofiksēts ar atslēgu.
- Lai HANDBIKE BATEC ELECTRIC AIR ieslēgtu, nospiediet akumulatora pogu "I".
- Pēc tam nospiediet konsoles pogu "M", lai ieslēgtu TFT ekrānu. (Sk. att 27A)

SVARĪGI!

Lai drošības pārbaude tiktu sekmīgi pabeigta, HANDBIKE BATEC ELECTRIC ritenis ir jāaptur un lietotājam vismaz reizi ir jānospiež viena no BREMŽU SVIR M. (Sk. att. 22D un 22E)

4.8.2. IZSLĒGT

BATEC MINI 2 PLUS, ELECTRIC 2 PLUS, RAPID 2 PLUS, SCRAMBLER 2 PLUS

Pagrieziet akumulatora atslēgu pretēji pulksteņrādītāja virzienam uz OFF pozīciju. Ja atstājat to OPEN pozīcijā, jūsu HANDBIKE BATEC ELECTRIC būs izslēgts un akumulators būs gatavs noņemšanai. (Sk. att. 27)

BATEC AIR

- Lai BATEC HANDBIKE ELECTRIC izslēgtu, nospiediet akumulatora pogu "O".
- Neņemiet ārā akumulatoru, ja slēdzis ir pozīcijā "I" (Sk. att. 27A)

4.8.3. BRAUKŠANA

Drošējvārsts atrodas labajā rokturī. Tas darbojas tāpat kā motocikls, kas nozīmē, ka varat regulēt ātrumu, pagriežot droseli uz roktura. (Sk. att. 28)

4.8.4. BREMŽU SISTĒMA

Lai aktivizētu bremzi, piespiediet HANDBIKE BATEC ELECTRIC QUAD stūres rokturi. (Sk. att. 29)

4.8.5. PRIEKŠGAITAS UN ATPAĻĢAITAS BRAUKŠANA:

BATEC MINI 2 PLUS, ELECTRIC 2 PLUS, RAPID 2 PLUS, SCRAMBLER 2 PLUS

- Priekšgaitai ir pieejami 3 ātruma ierobežojumi (1. pozīcija, 2. pozīcija, 3. pozīcija), un katram no tiem konsolē ir gaismas indikators.
- Atpaļģgaitai uz konsoles ir tikai ātruma ierobežojums un gaismas indikators.
- Ieslēdzot HANDBIKE BATEC ELECTRIC, tas vienmēr būs priekšgaitas režīmā un 1. pozīcijā.
- Priekšgaitas režīmā, nospiežot F pogu, tiek izvēlēts vēlmais ātruma ierobežojums (1. pozīcija, 2. pozīcija, 3. pozīcija).

- Nospiežot pogu R, tiek ieslēgts atpakaļgaitas režīms. Šis režīms tiks aktivizēts tikai tad, ja HANDBIKE BATEC ELECTRIC ir apturēts un droseļvārsts ir deaktivizēts. Nospiežot pogu F, tiek atgriezts priekšgaitas režīms. **(Sk. att. 30)**

BATEC AIR

- Priekšgaitas pārnesumam ir pieejami 3 ātruma ierobežojumi (pozīcija 1, pozīcija 2, pozīcija 3/4), ekrānā katram no tiem ir atšķirīgs attēls.
- Atpakaļgaitas pārnesumam ir tikai ātruma ierobežojums un gaismas indikators uz konsoles.
- HANDBIKE BATEC ELECTRIC ieslēdzot, tas vienmēr būs priekšgaitas režīmā un 1. pozīcijā.
- Nospiežot pogas Δ vai ∇ izvēloties vēlamu ātruma ierobežojumu (pozīcija 1, pozīcija 2, pozīcija 3, pozīcija 4 vai atpakaļgaitas pārnesums "R").
- Nospiežot pogu ∇ , tiek aktivizēts atpakaļgaitas režīms. Atpakaļgaitas režīms tiks aktivizēts tikai tad, ja HANDBIKE BATEC ELECTRIC ir gandrīz apturēts un akseleators ir deaktivizēts. Nospiežot pogu Δ , atgriežas priekšgaitas režīmā, ja HANDBIKE BATEC ELECTRIC ir gandrīz apturēts un akseleators ir atspējots. **(Sk. att. 30A)**
- Ir 3 darbības režīmi: ECO, NORMAL un POWER
 - Pozīcijas "R", 1 un 2 ir ECO 3
 - Pozīcija ir NORMAL 4
 - Pozīcija ir POWER

4.8.6. BRĪVRUMBAS REŽĪM

Lai HANDBIKE BATEC ELECTRIC izmantotu brīvrumbas režīmā:

- Ierīci izslēdziet, izmantojot atslēgu (BATEC MINI 2 PLUS, ELECTRIC 2 PLUS, RAPID 2 PLUS, SCRAMBLER 2 PLUS), vai izslēdziet akumulatora slēdzi (BATEC AIR)
- Kustībai uz priekšu vai atpakaļ izmantojiet ratiņkrēsla apmales, lai HANDBIKE BATEC ELECTRIC ratiņkrēsla komplektu pārvietotu vēlamajā virzienā.
- Lai veiktu pagriezieni, ar vienu roku pagrieziet HANDBIKE BATEC ELECTRIC stūri, turpinot virzīties ar otru.
- Lai bremsētu, varat izmantot HANDBIKE BATEC ELECTRIC bremzi vai arī ratiņkrēsla apmali.
- Ātrumu var ierobežot, lai tas atbilstu lietotājam un / vai atbilstu vietējiem noteikumiem, kas attiecas uz šāda veida produktu. Lai iegūtu vairāk informācijas, lūdzu, sazinieties ar vietējo izplatītāju.


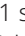
4.8.7. GAISMAS

BATEC MINI 2 PLUS, ELECTRIC 2 PLUS, RAPID 2 PLUS, SCRAMBLER 2 PLUS

HANDBIKE BATEC ELECTRIC rokturī ir poga, lai ieslēgtu priekšējos un aizmugurējos lukturus. Nospiežot pogu, priekšējais lukturis ieslēgsies normālā režīmā un

gaismas indikators displeja panelī kļūs zaļš. Aizmugurējiem lukturiem ir periodiskas ieslēgšanās funkcija bremzēšanas laikā, kad lukturi ir ieslēgti. Kad vēlreiz piespiežat priekšējās gaismas pogu, tas mainās uz tālās gaismas režīmu utt. Lai izslēgtu gaismas, turiet nospiestu pogu 2 sekundes. Priekšējais apgaismojums atrodas zem akumulatora un divi aizmugurējie lukturi, kas atrodas abās statīva rāmja pusēs. (Sk. att. 31a, 31b, 31c)

BATEC AIR

Lai ieslēgtu HANDBIKE BATEC ELECTRIC priekšējos un aizmugurējos lukturus, jums ir jānospiež un 1 sekundi jātur nospiesta  poga. Kad ieslēgts apgaismojums, LCD ekrāna spilgtums samazināsies, lai izvairītos no vizuāla diskomforta nakts laikā. Lai apgaismojumu izslēgtu, nospiediet un 1 sekundi turiet nospiestu  pogu, un LCD ekrāna spilgtums atgriezīsies savā dabiskajā līmenī. Priekšējais lukturis atrodas zem akumulatora un divi aizmugurējie lukturi statīva galā. (Sk. att. 31A, 31B, 31C)

4.9. HANDBIKE BATEC ELECTRIC AIR / MINI 2 PLUS / ELECTRIC 2 PLUS (RAPID 2 PLUS) / SCRAMBLER 2 PLUS HEMI VADĪBAS IERĪCES LIETOŠANA

Visu simbolu, kas izmantoti uz HANDBIKE BATEC ELECTRIC MINI 2 PLUS, ELECTRIC 2 PLUS, RAPID 2 PLUS, SCRAMBLER 2 PLUS vadības ierīcēm, nozīmi varat atrast 58. attēlā un AIR gadījumā 58A attēlā un to dažādās pozīcijas 58B, 58C, 58D, 58E un 58F attēlos.

4.9.1. IESLĒGT

BATEC MINI 2 PLUS, ELECTRIC 2 PLUS, RAPID 2 PLUS, SCRAMBLER 2 PLUS

Pagrieziet atslēgu akumulatora labajā pusē pulksteņrādītāja virzienā uz ON pozīciju. Tikš veikta sistēmas pārbaude: nesāciet lietot savu HANDBIKE BATEC ELECTRIC, kamēr tā nav pabeigta ar sistēmas pārbaudi un visas gaismas ir ieslēgtas. (Sk. att. 32)



SVARĪGI!

Lai drošības pārbaude tiktu sekmīgi pabeigta, HANDBIKE BATEC ELECTRIC ritenis ir jāaptur un lietotājam vismaz reizi ir jānospiež viena no BREMŽU SVIR M. (Sk. att. 22B un 22C)

BATEC AIR

Lai HANDBIKE BATEC ELECTRIC ieslēgtu, nospiediet akumulatora pogu "I". Pirms ieslēgšanas pārliedcinieties, vai akumulators ir pievienots un nofiksēts ar atslēgu. Pēc tam nospiediet pogu "M", lai ieslēgtu TFT ekrānu. (Sk. att. 32A)

→ SVARĪGI!

Lai drošības pārbaude tiktu sekmīgi pabeigta, HANDBIKE BATEC ELECTRIC ritenis ir jāaptur un lietotājam vismaz reizi ir jānospiež viena no BREMŽU SVIR M. (Sk. att. 22D un 22E)

4.9.2. IZSLĒGT

BATEC MINI 2 PLUS, ELECTRIC 2 PLUS, RAPID 2 PLUS, SCRAMBLER 2 PLUS

Pagrieziet akumulatora atslēgu pretēji pulksteņrādītāja virzienam uz OFF pozīciju. Ja atstājat to OPEN pozīcijā, jūsu HANDBIKE BATEC ELECTRIC būs izslēgts un akumulators būs gatavs noņemšanai. (Sk. att. 32)

BATEC AIR

- Lai BATEC HANDBIKE ELECTRIC izslēgtu, nospiediet akumulatora pogu "O".
- Neņemiet ārā akumulatoru, ja slēdzis ir pozīcijā "I" (Sk. att. 32A)

4.9.3. BRAUKŠANA

Droseljvārsts atrodas labajā rokturī. Tas darbojas tāpat kā motocikls, kas nozīmē, ka varat regulēt ātrumu, pagriežot droseli uz roktura. (Sk. att. 33 vai 33A AIR gadījumā)

4.9.4. BREMZĒŠANA

Vienlaicīgi nospiežot bremžu sviru un sarkano sviru, bremžu svira tiek bloķēta un darbojas kā stāvbremze. (Sk. att. 34 vai 34A AIR gadījumā). MINI 2 PLUS, ELECTRIC 2 PLUS, RAPID 2 PLUS un SCRAMBLER 2 PLUS modeļiem ir elektroniskā bremze, kas palīdz uzturēt nemainīgu ātrumu. Braukšanas laikā ar mazu ātrumu elektroniskā bremze neļauj transportlīdzeklim pārsniegt maksimālo ātrumu.

4.9.5. PRIEKŠGAITAS UN ATPAKAĻGAITAS BRAUKŠANA

BATEC MINI 2 PLUS, ELECTRIC 2 PLUS, RAPID 2 PLUS, SCRAMBLER 2 PLUS

- Priekšgaitai ir pieejami 3 ātruma ierobežojumi (1. pozīcija, 2. pozīcija, 3. pozīcija), un katram no tiem konsolē ir gaismas indikators.
- Atpakaļgaitai uz konsoles ir tikai ātruma ierobežojums un gaismas indikators.
- Ieslēdzot HANDBIKE BATEC ELECTRIC, tas vienmēr būs priekšgaitas režīmā un 1. pozīcijā.
- Priekšgaitas režīmā, nospiežot F pogu, tiek izvēlēts vēlamijs ātruma ierobežojums (1. pozīcija, 2. pozīcija, 3. pozīcija).
- Nospiežot pogu R, tiek ieslēgts atpakaļgaitas režīms. Šis režīms tiks aktivizēts tikai tad, ja HANDBIKE BATEC ELECTRIC ir apturēts un droseljvārsts ir deaktivizēts. Nospiežot pogu F, tiek atgriezts priekšgaitas režīms. (Sk. att. 35)

BATEC AIR

- Priekšgaitas pārnesumam ir pieejami 3 ātruma ierobežojumi (pozīcija 1, pozīcija 2, pozīcija 3/4), ekrānā katram no tiem ir atšķirīgs attēls.
- Atpakaļgaitas pārnesumam ir tikai ātruma ierobežojums ar "R" displejā.
- HANDBIKE BATEC ELECTRIC ieslēdzot, tas vienmēr būs priekšgaitas režīmā un 1. pozīcijā.
- Nospiežot pogas ▲ vai ▼ izvēloties vēlamu ātruma ierobežojumu (pozīcija 1, pozīcija 2, pozīcija 3, pozīcija 4 vai atpakaļgaitas pārnesums "R").
- Nospiežot pogu ▼, tiek aktivizēts atpakaļgaitas režīms. Atpakaļgaitas režīms tiks aktivizēts tikai tad, ja HANDBIKE BATEC ELECTRIC ir gandrīz apturēts un akselerators ir deaktivizēts. Nospiežot pogu ▲, atgriežas priekšgaitas režīmā, ja HANDBIKE BATEC ELECTRIC ir gandrīz apturēts un akselerators ir atspējots. (Sk. att. 35A)
- Ir 3 darbības režīmi: ECO, NORMAL un POWER
 - Pozīcijas "R", 1 un 2 ir ECO 3
 - Pozīcija ir NORMAL 4
 - Pozīcija ir POWER

4.9.6. BRĪVRUMBAS REŽĪMS

Lai HANDBIKE BATEC ELECTRIC izmantotu brīvrumbas režīmā:

- Ierīci izslēdziet, izmantojot atslēgu (BATEC MINI 2 PLUS, ELECTRIC 2 PLUS, RAPID 2 PLUS, SCRAMBLER 2 PLUS) , vai izslēdziet akumulatora slēdzi (BATEC AIR)
- Kustībai uz priekšu vai atpakaļ izmantojiet ratiņkrēsla apmales, lai HANDBIKE BATEC ELECTRIC ratiņkrēsla komplektu pārvietotu vēlamajā virzienā.
- Lai veiktu pagriezienu, ar vienu roku pagrieziet HANDBIKE BATEC ELECTRIC stūri, turpinot virzīties ar otru.
- Lai bremsētu, varat izmantot HANDBIKE BATEC ELECTRIC bremzi vai arī ratiņkrēsla apmali.

4.9.7. GAISMAS

BATEC MINI 2 PLUS, ELECTRIC 2 PLUS, RAPID 2 PLUS, SCRAMBLER 2 PLUS

HANDBIKE BATEC ELECTRIC rokturī ir poga, lai ieslēgtu priekšējos un aizmugurējos lukturus. Nospiežot pogu, priekšējais lukturis ieslēgsies normālā režīmā un gaismas indikators displeja panelī kļūs zaļš. Kad vēlreiz piespiežat priekšējās gaismas pogu, tas mainās uz tālās gaismas režīmu utt. Lai ieslēgtu gaismas, turiet nospiestu pogu 2 sekundes. Priekšējais apgaismojums atrodas zem akumulatora un divi aizmugurējie lukturi, kas atrodas abās statīva rāmja pusēs. (Sk. att. 36a, 36b, 36c)

BATEC AIR

Lai ieslēgtu HANDBIKE BATEC ELECTRIC priekšējos un aizmugurējos lukturus, jums ir jānospiež un 1 sekundi jātur nospiesta Δ poga. Kad ieslēgts apgaismojums, LCD ekrāna spilgtums samazināsies, lai izvairītos no vizuāla diskomforta nakts laikā. Lai apgaismojumu izslēgtu, nospiediet un 1 sekundi turiet nospiestu Δ pogu, un LCD ekrāna spilgtums atgriezīsies savā dabiskajā līmenī. Priekšējais lukturis atrodas zem akumulatora un divi aizmugurējie lukturi statīva galā. (Sk. att. 36A, 36B, 36C)

4.10. PRETSLĪDES SISTĒMAS DARBĪBA

Pretslīdes sistēmas aktivizēšana

Tas notiks, ja HANDBIKE BATEC ELECTRIC ir ieslēgts neatkarīgi no tā, vai tas kustas vai stāv, un ja kruīza kontrole ir deaktivizēta. (Sk. att. 58)

- Nospiediet un turiet nospiestu priekšgaitas pogu ("9" 58. attēlā) 2 sekundes.
 - Uz konsoles mirgo gaismas indikators (1) (2) (3)
 - Pretslīdēs sistēma ir aktivizēta

Kad pretslīdes sistēma ir aktivizēta uz 2 sekundēm, tā neļauj HANDBIKE BATEC ELECTRIC ripot atpakaļ uz nogāzes, kā arī ievērojami samazina riteņu slīdēšanu, uzsākot braukšanu.

Pretslīdes sistēmas deaktivizēšana

Tas notiks, ja BATEC ELECTRIC HANDBIKE ir ieslēgts, neatkarīgi no tā, vai tas kustas vai stāv.

- Nospiediet un 2 sekundes turiet nospiestu priekšgaitas pogu ("9" 58. attēlā)
 - Gaismas indikators (1) (2) (3) uz konsoles paliek vienmērīgi izgaismots
 - Pretslīdēs sistēma ir deaktivizēta

Kad pretslīdes sistēma ir deaktivizēta, HANDBIKE BATEC ELECTRIC atgriežas pamatfunkcijā.

Pretslīdes sistēma ir standarta aprīkojumā MINI 2 PLUS, ELECTRIC 2 PLUS, RAPID 2 PLUS un SCRAMBLER 2 PLUS modeļiem. Par citiem modeļiem, lūdzu, jautājiet.

4.11. KRUĪZA KONTROLES SISTĒMAS DARBĪBA

Kruīza kontroles sistēmas aktivizēšana

Tas notiek tikai tad, ja HANDBIKE BATEC ELECTRIC ir kustībā un ir ieslēgta drosele (Sk. att. 58).

- Nospiediet un 2 sekundes turiet nospiestu pogu Δ vai pogu ∇ ("7" vai "8" 58. attēlā).

- Konsoles indikatora lampiņas (1), (2) un (3) maina savu apgaismojumu.
- Kruīza kontrole ir aktivizēta.
- HANDBIKE ātrums paliek nemainīgs attiecībā uz ekrānā redzamo ātrumu.
- Kad kruīza kontrole ir aktivizēta, nemainīgā ātruma iestatījumu var mainīt, izmantojot šīs divas opcijas:
 - Nospiediet pogu Δ ("7" 58. attēlā), lai palielinātu ātrumu.
 - Nospiediet pogu ∇ ("8" 58. attēlā), lai samazinātu ātrumu.
 - Aktivizējiet droseļi, lai palielinātu ātrumu, bet, tiklīdz droseļe tiek atbrīvota, ātrums atgriežas iepriekš iestatītajā vērtībā.

Kruīza kontroles sistēmas deaktivizēšana

- Lai deaktivizētu kruīza kontroles sistēmu, ir trīs opcijas:
 - Nospiediet pogu F ("9" 58. attēlā).
 - Nospiediet pogu R ("10" 58. attēlā).
 - Nospiediet jebkuru no bremžu svirām.
- Kruīza kontroles sistēma tiek deaktivizēta, ja:
 - Konsoles indikatora lampiņa (1) (2) (3) paliek iedegta nemainīgi.
 - Ātrums parasti samazinās, līdz HANDBIKE apstājas, kamēr akselelators ir deaktivizēts.

Ja kruīza kontroles sistēma ir deaktivizēta, HANDBIKE BATEC ELECTRIC atgriežas pamatdarbības režīmā.

Kruīza kontroles sistēma ir standarta aprīkojumā modeļiem: MINI 2 PLUS, ELECTRIC 2 PLUS, RAPID 2 PLUS un SCRAMBLER 2 PLUS. Attiecībā uz citiem modeļiem, lūdzu, jautāties.

4.12. BATERIJA

BATEC MOBILITY ir pieejami vairāki 36 V un 48 V litija jonu akumulatori, visi bez atmiņas efekta un ar automātisku bezvadu savienojuma sistēmu.

BATEC MOBILITY ir pieejami 36 V AKUMULATORI AR IATA-DGR REGUL CIJU mobilitātes palīgierīču akumulatoru pārvadāšanai ar gaisa transportu (**Sk. att. 37 un AIR gadījumā 37A**), modeļiem BATEC AIR, MINI 2 PLUS un ELECTRIC 2 PLUS

Jonu litija baterijām ir daudz priekšrocību salīdzinājumā ar citām baterijām, galvenokārt to elastīguma dēļ. Viņiem nav jābūt pilnībā uzlādētiem katru reizi, kad tie tiek izmantoti, kā arī tie nav jāizmanto nepārtraukti vai pilnībā nosusināti katru reizi.

Batec Mobility izmanto tikai baterijas ar drošāko pieejamo tehnoloģiju, tostarp BMS viedo akumulatoru vadības sistēmu.

HANDBIKE BATEC ELECTRIC baterijām nav nepieciešama apkope.

4.12.1. HANDBIKE BATEC ELECTRIC AKUMULATORA IEVIETOŠANA UN IZŅEMŠANA

Jums nav nepieciešams pieskarties nevienam savienotājam, lai ievietotu vai izņemtu akumulatoru no sava HANDBIKE BATEC ELECTRIC, jo tas tiek darīts automātiski. (Sk. att. 38, izņemt. AIR gadījumu)

Lai izņemtu akumulatoru

BATEC MINI 2 PLUS, ELECTRIC 2 PLUS, RAPID 2 PLUS, SCRAMBLER 2 PLUS

Pagrieziet atslēgu pozīcijā REMOVE BATTERY (atvienot akumulatoru) (OPEN). Satveriet akumulatora rokturi un uzmanīgi pavelciet uz augšu, līdz akumulators ir pilnībā atvienots. (Sk. att. 39)

BATEC AIR

- Pārbaudiet, vai akumulators ir izslēgts, slēdzim jābūt pozīcijā "O".
- Pagrieziet atslēgu pretēji pulksteņrādītāja kustības virzienam par pusapgriezieni. Saņemiet akumulatoru ar roku, vispirms atdaliet akumulatora augšējo daļu, atstājot to slīpi, un pēc tam izņemiet akumulatoru pilnībā. (Sk. att. 39A)

Ievietot

BATEC MINI 2 PLUS, ELECTRIC 2 PLUS, RAPID 2 PLUS, SCRAMBLER 2 PLUS

Ievielciet akumulatoru ar rokturi. Uzstādiet akumulatora apakšējo labo stūri sānu atbalsta cilnē, līdz tas noklikšķinās uz vadotnes. Bīdīet akumulatoru lēnām uz leju, līdz tas pilnībā paliek stiprinājumā. Visbeidzot, pagrieziet atslēgu pozīcijā "IZSLĒGTS", lai nostiprinātu akumulatoru uz HANDBIKE BATEC ELECTRIC (Sk. att. 40)

BATEC AIR

Turiet akumulatoru aiz priekšpuses, lai, pievienojot to, neiespiestu pirkstus akumulatora turētājā. Vispirms atbalstiet akumulatora pamatni, lai akumulatora spaiļes nesaskartos ar balsta spailēm. Pēc tam iestipriniet akumulatora augšējo daļu. Visbeidzot, pagrieziet atslēgu par pusapgriezieni pulksteņrādītāja kustības virzienā, lai pabeigtu akumulatora nostiprināšanu uz HANDBIKE BATEC ELECTRIC. (Sk. att. 40A)



SVARĪGI!

BATEC MINI 2 PLUS, ELECTRIC 2 PLUS, RAPID 2 PLUS, SCRAMBLER 2 PLUS gadījumā, ja akumulators ir "IZSLĒGT" POZĪCIJĀ, AR IZŅEMTU ATSLĒGU, to nevar izņemt.

4.12.2. AKUMULATORA PIEVIENOŠANA

BATEC MINI 2 PLUS, ELECTRIC 2 PLUS, RAPID 2 PLUS, SCRAMBLER 2 PLUS

Lai pievienotu HANDBIKE BATEC ELECTRIC akumulatoru, vienkārši pagrieziet atslēgu ON pozīcijā un izmantojiet HANDBIKE BATEC ELECTRIC normāli. (Sk. att. 41)

BATEC AIR

Lai pievienotu HANDBIKE BATEC ELECTRIC, akumulatoru, vienkārši nospiediet barošanas pogu "I" un izmantojiet HANDBIKE BATEC ELECTRIC kā parasti. (Sk. att. 41A)

Akumulatora uzlādes sistēmu aizsargā viedo akumulatoru vadības sistēma (BMS), kas samazina jaudu, ja ir pārspriegums vai ja kāda no akumulatora elementiem ir pārāk izlādējusies. (Sk. att. 42 vai 42A AIR gadījumā)



UZMANĪGI!

Nekādā gadījumā nekādā gadījumā neizmantojiet akumulatora izlādes pieslēgvietu, lai to uzlādētu vai jebkādā veidā darbinātu ar ārējo barošanas avotu vai reģeneratīvo bremžu sistēmu.

4.12.3. AKUMULATORA UZLĀDE

Batec Mobility akumulatora uzlādes laiks ir 3 stundas. Gan lādētājs, gan akumulatora vadības sistēma samazina jaudu, kad akumulators ir pilnībā uzlādēts.

Lai uzlādētu akumulatoru, taustiņam jābūt OFF vai OPEN pozīcijā. Jūs varat uzlādēt akumulatoru neatkarīgi no tā, vai tas ir pievienots HANDBIKE BATEC ELECTRIC. Pagrieziet uzlādes pieslēgvietas vāku, vispirms pieslēdziet lādētāju un pēc tam ligzdā, pēc tam ieslēdziet lādētāju.

BATEC MINI 2 PLUS, ELECTRIC 2 PLUS, RAPID 2 PLUS, SCRAMBLER 2 PLUS

- HANDBIKE BATEC ELECTRIC akumulators ir uzlādēts ar 3 kontaktu XLR portu akumulatora sānos. (Sk. att. 43)
- Atveriet vāciņu, kas aizsargā uzlādes portu, vispirms pievienojiet lādētāju akumulatora uzlādes portam, pēc tam pievienojiet to elektriskajai strāvai un ieslēdziet lādētāju, ja tam ir slēdzis.

BATEC AIR

- Akumulators tiek uzlādēts caur koaksiālo portu, kas atrodas augšpusē un pusē pretī akumulatora ieslēgšanas/izslēgšanas slēdzim. (Sk. att. 43A)
- Akumulatora augšpusē LED gaismas norāda akumulatora uzlādes līmeni, nospiežot augšējo pogu. (Sk. att. 43B)
- Atveriet vāciņu, kas aizsargā uzlādes portu, vispirms pievienojiet lādētāju akumulatora uzlādes portam, pēc tam pievienojiet to elektriskajai strāvai un ieslēdziet lādētāju, ja tam ir slēdzis.

UZMANĪGI!

Nekādā gadījumā neizmantojiet citu ražotāju vai lādētāju no cita HANDBIKE BATEC ELECTRIC, jo katras HANDBIKE BATEC ELECTRIC sērijas specifikācijas ir atšķirīgas.

Akumulatora uzglabāšana

Jonu litija baterijām ir gudra akumulatora vadības sistēma (BMS), kas izmanto nelielu jaudu, lai vienmēr uzraudzītu akumulatoru. Izmantotais daudzums ir ļoti mazs, bet, ja akumulators ir pilnībā izlādējies, tikai dažu nedēļu laikā BMS var iztukšoties.

Šādā gadījumā akumulatoru nevar izmantot atkārtoti. Tādēļ mēs ļoti iesakām rūpīgi ievērot šos norādījumus:

UZMANĪGI!

- Pirms to uzglabāšanas pilnībā uzlādējiet akumulatoru.
- Vienmēr glabājiet akumulatoru ar atslēgu OFF stāvoklī.
- Vismaz reizi 3 mēnešos vēlreiz pilnībā uzlādējiet akumulatoru.
- Ja akumulators nedarbojas pēc tam, kad tas ir uzglabāts uz noteiktu laiku, jūsu drošībai tas ir jāiznīcina.

4.12.4. BATERIJAS DROŠĪBAS INFORMĀCIJA

Ir plaši zināms, ka jonu litija baterijas var būt bīstamas un tam ir iemesls. Baterijām, ko izmanto transportlīdzekļos, piemēram, HANDBIKE BATEC ELECTRIC, ir pietiekami daudz uzglabātu enerģijas un potenciāli bīstamu materiālu, lai radītu būtisku incidentu, ja to neizmanto pareizi vai nolaidības gadījumā.

BATEC MOBILITY IZMANTO TIKAI LITIJA BATERIJU TEHNOLOĢIJU, KO TĀ UZSKATA PAR STABILU UN DROŠU.

Visas Batec Mobility baterijas izmanto drošības sistēmas, tostarp viedo akumulatoru vadības sistēmu (BMS), kas visu laiku uzrauga akumulatoru.

Papildus visām iebūvētajām drošības sistēmām, lai mazinātu risku, ja rodas problēmas ar elementiem ārpus akumulatora, piemēram, nepareiza elektrisko iekārtu darbība vai problēmas ar vispārējo elektrotīklu, mēs iesakām ievērot šos uzmanīgi:

UZMANĪGI!

- Akumulatoru uzlādējiet tikai uzraudzībā.
 - Neuzlādējiet akumulatoru, kamēr izmantojat HANDBIKE BATEC ELECTRIC, jo tas var izraisīt elektriskās strāvas triecienu un radīt negadījumus.
 - Neuzlādējiet akumulatoru, kamēr esat naktī.
 - Uzlādējiet akumulatoru tālu no viegli uzliesmojošiem objektiem.
 - Nekad neizmantojiet izlādes pieslēgvietu, lai uzlādētu akumulatoru, un otrādi, nekad neizmantojiet lādēšanas portu, lai to izlādētu.
 - Akumulatora uzlādēšanai izmantojiet tikai HANDBIKE BATEC ELECTRIC mobilitātes lādētāju, kas ir komplektā ar Batec.
 - Nekad neielādējiet akumulatoru pie siltuma avota.
 - Nekad neuzlādējiet akumulatoru temperatūrā, kas zemāka par 0 °C.
 - Vienmēr uzlādējiet akumulatoru pilnībā uzlādētu.
 - Neļaujiet manipulēt ar akumulatora iekšpusi, jo pastāv eksplozijas un / vai ugunsgrēka risks.
-

4.12.5. PAPILDU INFORMĀCIJA PAR AKUMULATORU

Akumulatora lietošana aukstā laikā

Jonu litija bateriju veiktspēja ir ierobežota gan attiecībā uz jaudu, gan akumulatora kalpošanas laiku zemās temperatūrās (zem 0 °C). Tā nav bīstama situācija, bet tā ir apgrūtināša, tāpēc mēs iesakām akumulatoru ievietot šajos apstākļos. Nekad neuzlādējiet akumulatoru temperatūrā zem 0 °C.

Akumulatora lietošana mitros apstākļos

HANDBIKE BATEC ELECTRIC mobilitātes akumulatora korpuss nodrošina labu aizsardzību pret lietām un mitrumu iekšpusē esošajām šūnām un ķēdēm. Šī aizsardzība ir pietiekama, lai akumulators izturētu šos apstākļus reizēm, bet regulāri, ilgstoša mitruma un lietus apstākļu iedarbība var izraisīt akumulatora darbības pārtraukšanu. Tādējādi mēs iesakām izvairīties no šiem apstākļiem un izmantot HANDBIKE BATEC ELECTRIC cik vien iespējams, lietais vai sniega apstākļos.

Akumulatora darbības laiks

Akumulatora kalpošanas laiks ir no 200 līdz 500 uzlādes cikliem un no 1 līdz 3 gadiem atkarībā no vairākiem faktoriem, tostarp temperatūras, lietošanas biežuma, lietošanas konsekvences un citiem individuāliem jautājumiem (lietotāja svars, braukšanas stils, reljefs utt.).

Lai iegūtu maksimālu labumu no akumulatora, iesakām:

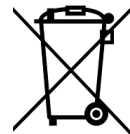
→ SVARĪGI!

- Uzmanīgi braukt ar mērenu ātrumu.
- Izvairieties no saskares ar augstu temperatūru.
- Izvairieties no zemas temperatūras (zem 0 °C).
- Izvairieties no akumulatora neizmantošanas ilgāku laiku.

Akumulators ne tikai sabojās pēkšņi; tas pakāpeniski sāk darboties sliktāk. Ja akumulators pēkšņi pārtrauc darboties, tas parasti rodas tehnisku problēmu dēļ, nevis tā kalpošanas laika beigās.

Akumulatora izmešana

Tāpat kā ar visām baterijām, Batec Mobility baterijas ir jāznīcina pareizi. Ja jums rodas kādi jautājumi, sazinieties ar savu valsts izplatītāju vai vietējo atkritumu apsaimniekošanas centru.



Baterijas indikatora darbība

Baterijas uzlādes stāvokļa indikators atrodas HANDBIKE BATEC ELECTRIC displejā (LCD konsolē). Tas sastāv no vairākām joslām, kas norāda pieejamās enerģijas procentus. (Sk. att. 59)

→ SVARĪGI!

Ja sistēma konstatē, ka ir palicis mazāk nekā 20% pieejamās baterijas jaudas, varat ierobežot HANDBIKE BATEC ELECTRIC lietošanu līdz 1. pozīcijai (maksimālais ātrums: 6 km/h vai 3 km/h, atkarībā no versijas), lai taupītu enerģiju.

4.13. ATSVARI

Daži HANDBIKE BATEC ELECTRIC modeļi ir aprīkoti ar standarta atsvariem, lai uzlabotu saķeri. Atsvari atrodas uz dakšas, pa vienam katrā pusē. Katrs sver 2,4 kg. Lai atvieglotu HANDBIKE BATEC ELECTRIC transportēšanu, svarus var noņemt.

- lai noņemtu atsvarus:
 - 1) Turiet atsvaru ar vienu roku, nospiediet sarkano pogu, pagriežot to tā, lai apakšējā daļa būtu prom no HANDBIKE BATEC ELECTRIC. (Sk. att. 44)
 - 2) Noņemiet atsvaru. (Sk. att. 45)
- lai pievietotu atsvarus:
 - 1) Turiet atsvaru ar vienu roku. Nolieciet to nedaudz un ievietojiet divus izciļņus svara stiprinājuma ligzdā. (Sk. att. 46)
 - 2) Ievietojiet atsvara apakšdaļu uz iekšu, līdz tā nofiksējas vietā. (Sk. att. 47)

5. UZSTĀDĪŠANA UN REGULĒŠANA

5.1. HANDBIKE BATEC ELECTRIC UZSTĀDĪŠANA UZ RITEŅKRĒSLA

Lai piestiprinātu HANDBIKE BATEC ELECTRIC ratiņkrēsli, vispirms jāinstalē HANDBIKE BATEC ELECTRIC stiprinājums (patentēts HANDBIKE BATEC ELECTRIC var uzstādīt lielākajā daļā ratiņkrēslu, neatkarīgi no tā, vai tie ir nesalokāmu vai salokāmu rāmi.

SVARĪGI!

Atjaunināts saraksts ar ratiņkrēsliem, kas ir saderīgi ar HANDBIKE BATEC ELECTRIC, ir pieejams Batec Mobility interneta mājas lapas atbalsta sadaļā.

HANDBIKE BATEC ELECTRIC stiprinājumu var piestiprināt ratiņkrēsliem tikai kvalificēts speciālists, kuru pilnvarojis Batec Mobility. Sazinieties ar Batec mobilitāti, lai atrastu jums tuvāko pilnvaroto instalācijas speciālistu.

5.2. REGULĒŠANA PRIEKŠ LIETOTĀJA ĒRTĪBAS

Kad HANDBIKE BATEC ELECTRIC ir pareizi uzstādīts uz ratiņkrēsla, ir jāveic vairāki pielāgojumi, lai HANDBIKE BATEC ELECTRIC atbilstu lietotāja mobilitātes līmenim, invaliditātes tipam un lielumam.

Šīs korekcijas var izdarīt viegli ar instrumentiem un instrukcijām, kas tiek nodrošinātas ar HANDBIKE BATEC ELECTRIC un pamata mehāniskajām zināšanām.

Var veikt šādas korekcijas:

- Attāluma regulēšana starp HANDBIKE BATEC ELECTRIC un ratiņkrēslu.
- Pielāgot stieņa leņķi uz HANDBIKE BATEC ELECTRIC.
- Vadības stieņa augstuma regulēšana uz HANDBIKE BATEC ELECTRIC.
- Noregulējiet BATEC ELECTRIC HANDBIKE stiprinājuma stieņa augstumu
- LCD konsoles iestatījumi

5.2.1. REGULĒT ATTĀLUMU STARP HANDBIKE BATEC ELECTRIC UN RATIŅKRĒSLU

Ar HANDBIKE BATEC ELECTRIC stiprinājumu noregulējiet attālumu starp HANDBIKE BATEC ELECTRIC un ratiņkrēslu tā, lai starp teleskopisko stiprinājumu un norādītajām skrūvēm būtu pēc iespējas mazāk vietas starp lietotāja kājām un stātvīta rāmi. Ja lietotājam nav citu priekšrocību vai ierobežojumu, mēs iesakām 8 cm attālumu. (Sk. att. 48 vai 49A AIR gadījumā)

5.2.2. REGULĒT STŪRES LENĶI (IZŅEMOT AIR / MINI 2 PLUS MODELI)

Ar HANDBIKE BATEC ELECTRIC stiprinājumu noregulējiet stieņa lenķi uz HANDBIKE BATEC ELECTRIC, lai stienis atbilstu lietotāja rokas garumam, izmantojot norādītās skrūves. Augšējai un apakšējai skrūvei jābūt iestatītai uz tā paša numura. Ja lietotājam nav citu priekšrocību vai ierobežojumu, iesakām 3. pozīciju. (Sk. att. 49)

5.2.3. REGULĒT STŪRES AUGSTUMU

HANDBIKE BATEC ELECTRIC, stūres augstumu var regulēt ar ātri atbrīvojošo svi-ru. (Sk. att. 50a vai 50A AIR gadījumā)

Lietojot Batec, ir jāievēro sēdekļa stieņa augstuma ierobežojums, nepārsniedzot līniju zem MAX zīmes. Šo līniju drīkst pārsniegt tikai stūres locīšanas darbības laikā. (Sk. att. 50.b)



UZMANĪGI!

Modelos BATEC MINI 2 PLUS, ELECTRIC 2 PLUS, RAPID 2 PLUS, SCRAMBLER 2 PLUS neregulējiet virs atzīmes MAX uz sēdekļa statņa

.....

5.2.4. REGULĒJIET STIPRINĀŠANAS STIENĀ AUGSTUMU

BATEC MINI 2 PLUS, ELECTRIC 2 PLUS, RAPID 2 PLUS, SCRAMBLER 2 PLUS

1. Kad BATEC ELECTRIC HANDBIKE ir atvienots no dokstacijas, atskrūvējiet augšējās un apakšējās skrūves, kas savieno stiprinājuma stieni ar dakšu.
2. Kad stiprinājuma stienis var brīvi pārvietoties pa vadotni, noregulējiet augstumu atkarībā no lietotāja krēsla.
3. Kad augstums ir noregulēts, vēlreiz pievelciet skrūves, lai stienis nevarētu kustēties.

BATEC AIR

1. Kad HANDBIKE BATEC ELECTRIC atvienots, atlaidiet augšējās un apakšējās skrūves, kas fiksācijas stieni savieno ar šasiju, pagriežot PIEVILKŠANAS SVIRAS (Sk. att. 21A)
2. Kad fiksācijas stienis var brīvi pārvietoties pa vadotni, noregulējiet augstumu atkarībā no lietotāja krēsla, izmantojot uzstādīšanas līmeni, un, pievelkot PIEVILKŠANAS SVIRAS, nostipriniet fiksācijas stieni. (Sk. att. 21H)
3. Noregulējiet fiksācijas stieņa GALA ATDURI, kā parādīts 49B attēlā, pievelkot skrūvi līdz 8 Nm.

UZMANĪGI!

Pirms HANDBIKE BATEC ELECTRIC AIR izmantošanas, pievelkot fiksācijas stieni un pārliecinoties, vai PIEVILKŠANAS SVIRAS pievilktas gandrīz līdz galam, pagrieziet tās par 1/8 apgrieziena, lai bloķētu kustību.

5.2.5. LCD KONSOLES IESTATĪJUMI

BATEC MINI 2 PLUS, ELECTRIC 2 PLUS, RAPID 2 PLUS, SCRAMBLER 2 PLUS

Dažas LCD konsoles parametru konfigurēšanas darbības:

1. Ieslēdziet akumulatoru, lai redzētu 'INFORMĀCIJAS EKRĀNS'. **(Sk. att. 51)**
2. Nospiediet pogu M (režīms), lai pārvietotos starp visām funkcijām cilpas secībā no viena funkciju ekrāna uz citu, piemēram, ODO (odometrs) – AVG (vidējais ātrums)/ MAX (maksimālais ātrums) – TRIP 1 / ODO – TRIP 2 / ODO. **(Sk. att. 52)**
 - Nospiediet R (atiestatīšanas) pogu 2 sekundes, lai atiestatītu TRIP 2, AVG un MAX saglabāto vērtību uz nulli.
 - TRIP 1, AVG un RT datus var atiestatīt vienlaikus, kad tiek atsākta viena no trim datu funkcijām.
 - ODO datus nevar atiestatīt.
3. Nospiediet vienlaicīgi M un R pogas 2 sekundes, lai parādītu KONFIGURĀCIJAS EKRĀNU 1. **(Sk. att. 53)**
4. Nospiediet pogu M, lai pārvietotos starp visām funkcijām cilpas secībā no viena funkciju ekrāna uz citu, piemēram, riteņa apkārtmēra skaitli un km/h vai jūdzes stundā.
 - Nospiediet pogu R, lai mirgojošo ciparu palielinātu par 1 vai pārveidotu vienības.
 - Nospiediet pogu M, lai apstiprinātu ciparu iestatījumu un pārietu uz nākamo iestatījumu ekrānu.
 - Katra modeļa c (apkārtmēra skaitļa) vērtības ir šādas:
 - MINI 2 PLUS: 990
 - ELECTRIC 2 PLUS / RAPID 2 PLUS: 1445
 - SCRAMBLER 2 PLUS: 1621
 - Jebkurā konfigurācijas ekrānā 2 sekundes nospiediet M, lai pabeigtu konfigurāciju un pārietu uz INFORMĀCIJAS EKRĀNU.
5. KONFIGURĀCIJAS EKRĀNĀ 1, vienlaikus nospiežot M un R pogas 2 sekundes, parādīsies KONFIGURĀCIJAS EKRĀNS 2. **(Sk. att. 54)**

Akumulatora sprieguma vērtība ir apakšā, un ražotāja akumulatora precīzā iestatīšanas vērtība ir augšā.

6. Lai atgrieztos INFORMĀCIJAS EKRĀNĀ un iestatītu visus iestatījumus, no jauna nospiediet 2 sekundes pogu M. Ja ekrānā parādās KONFIGURĀCIJAS EKRĀNS 1, no jauna nospiediet 2 sekundes pogu M. (Sk. att. 55)

➔ SVARĪGI!

- Nemainiet akumulatora sprieguma vērtību vai precīzo iestatīšanas vērtību.
- Neaizveriet KONFIGURĀCIJAS EKRĀNU 1, izslēdzot akumulatoru.
- Veiciet 3., 5. un 6. darbību, ja akumulators ir pilnībā uzlādēts, un, ieslēdzot, ekrānā tiek parādīts sekojošais: (Sk. att. 56)

BATEC AIR

1. Ieslēdziet akumulatoru (Sk. att. 56A)

2. Nospiediet pogu M (Sk. att. 56B)

Tiek rādīta TRAUKSMES informācija – TRUMS – AKUMULATORA UZL DES LĪMENIS (kreisajā pusē trīs oranžas joslas norāda rezervi, pārējie līmeņi ir zaļi) – DAĻĒJA DISTANCE – KOPĒJ DISTANCE – PALĪDZĪBAS NUMURS (1, 2, 3 un 4 priekšgaitas pārnese un R atpakaļgaitas pārnese) – PALĪDZĪBAS REŽĪMS (Eco, Normal, Power)

Ekrāna konfigurācija: vienlaikus nospiežot \triangle ∇ pogas 3. sekundi, tiek atvērta konfigurācijas izvēlne (Sk. att. 56C).

– Izmantojot iepriekš minētās pogas, atlasiet vajadzīgo koncepciju no šī saraksta:

- | | |
|-------------------------------------|---------------|
| 1· km/st. – jūdzes/st. | Izvēlēties |
| 2· Drošības tapa | Atvienota |
| 3· Krāsa | Pozitīva |
| 4· Spilgtums | Maksimālais |
| 5· Akumulatora dati | Nav iespējots |
| 6· HW un SW dati | |
| 7· Maksimālais ātrums | Nav iespējots |
| 8· Riteņa perimetrs | 700C |
| 9· Spriegums | 36V |
| 10· Bluetooth | Nav iespējots |
| 11· DAĻĒJ S DISTANCES atiestatīšana | |
| 12· Papildu iestatījumi | Nav iespējots |

- Kad esam pie piktogrammas, mēs to ievadām, nospiežot pogu "M".
- Ar pogām ▲ un ▼ mēs izvēlamies vērtību un iestatām to ar pogu "M".
- Ekrānā atlasām vienumu "EXIT" un nospiežam "M", lai to iestatītu un atgrieztos konfigurācijas izvēlnes ekrānā.
- Lai atgrieztos sākuma ekrānā, nospiediet abas pogas ▲ un ▼ vienlaicīgi uz 1 sekundi.

6. APKOPE UN REMONTS

Jūsu HANDBIKE BATEC ELECTRIC, ir rūpīgi izstrādāts optimālai darbībai, taču ir svarīgi, lai jūs veiktu konkrētus profilaktiskus apkopes uzdevumus atbilstoši lietojumam, ko jūs piešķirat HANDBIKE BATEC ELECTRIC,. Tas ievērojami samazinās problēmu iespējamību un palielinās jūsu HANDBIKE BATEC ELECTRIC, kalpošanas laiku.

Lai samazinātu nelaimes gadījumu un / vai Jūsu HANDBIKE BATEC ELECTRIC, bojājumu risku, ir ļoti svarīgi, lai visus remontus veiktu pilnvarots Batec Mobility izplatītājs.

Atcerieties, ka galvenais informācijas un palīdzības avots ir izplatītājs, kas piegādāja jūsu HANDBIKE BATEC ELECTRIC,, kurš var atbildēt arī uz jautājumiem par korekcijām, apkopi un garantiju.

Tā kā jūs esat „Batec Mobility Family” biedrs, mēs iesakām sazināties ar savu Batec pārstāvi, lai gūtu maksimālu labumu no produkta.

Mēs piedāvājam šādu profilaktiskās apkopes plāns:

PROFILAKTISKĀS APKOPES PLĀNS

Pienākums	Ik Mēnesi	Ik gadu
Riepu gaisa spiediena pārbaude. (2 bar) Pārbaudiet to vispārējo stāvokli (tapu augstums, skrāpējumi, plaisas ...) un, ja nepieciešams, nomainiet.	✓	
Batec tīrīšana	✓	
Pievilkšanas pārbaude (Sk. att. 48, 49, 49A)	✓	
Bremžu pārbaude (pārsegi, troses, skavas, diski...) Ja nepieciešams, nomainiet un/vai noregulējiet komponentus.	✓	
Pārbaudiet kabeļu un ķēžu eļļošanu, ja nepieciešams, ieeļļojiet.	✓	
Pārbaudiet pārnēsūmkārbu un sakabes mehānismu, ja nepieciešams, ieeļļojiet.	✓	
Pārbaudiet spieķu spriedzi, ja nepieciešams, apmeklējiet oficiālo servisu vai pilnvaroto izplatītāju.	✓	
Oficiālā servisa vai pilnvarota izplatītāja Batec pārskats		✓

Riepu spiediena pārbaude

Pārlicinieties, ka riepās spiediens ir ieteiktais atkarībā no modeļa un vai uz riepas virsmas nav nekādu bojājumu.

HANDBIKE BATEC ELECTRIC tīrīšana

Notīriet rāmi ar ziepēm un siltu ūdeni. Izmantojiet automašīnu ziepes vai citu tīrīšanas līdzekli, kas nav abrazīvi. Žāvējiet to uzmanīgi. Nekad neizmantojiet spiediena mazgātāju tā tīrīšanai.

HANDBIKE BATEC ELECTRIC dezinfekcija

Lai dezinficētu HANDBIKE BATEC ELECTRIC, rīkojieties šādi:

- Izmantojiet hidroalkoholisko dezinfekcijas šķīdumu un drānu.
- Bagātīgi samitriniet drānu ar hidroalkoholisko dezinfekcijas šķīdumu.
- Noslaukiet ar drānu visas virsmas, kas nonāk saskarē ar lietotāju: rokturi, pogas, konsoli un atlaišanas rokturi.
- Ļaujiet nožūt gaisā.



SVARĪGI!

Pēc ilgstošas saskares ar smiltīm un sālsūdeni var bojāt dažas HANDBIKE BATEC ELECTRIC daļas. Šādos apstākļos pēc lietošanas obligāti notīriet to.

Priekšējo un aizmugurējo riteņu tīrīšana

Pārlicinieties, ka priekšējais ritenis un aizmugurējie riteņi griežas brīvi un nav pielipuši netīrumi.

Bremžu pārbaude

Pārlicinieties, ka, saspiežot bremžu sviras, abiem ir pietiekams kontakts ar disku, lai nodrošinātu efektīvu bremzēšanu.

Trošu un ķēdes eļļošana

Pēc vecās smērvielas noņemšanas uz trosītes pieslēgšanas svirām un ķēdes uzklājiet smērvielu vai Teflon smidzinātāju. Pēc uzklāšanas noņemiet lieko smērvielu.

Pārnesumu eļļošana

Pēc vecās smērvielas noņemšanas uz pārnesumu mehānisma uzklājiet smērvielu vai teflona smidzinātāju. Pēc uzklāšanas noņemiet lieko smērvielu.

Ar Batec apkalpošanu pilnvarots izplatītājs

Jūsu HANDBIKE BATEC ELECTRIC ieteicamā profilaktiskā apkope un remonts jāveic uzņēmumam, kuru pilnvarojis BATEC MOBILITY.

Riepas un kameras nomaiņa

Pirms jaunas iekšējās caurules uzstādīšanas pārbaudiet riepas apmales un iekšējās sienas pamatni, lai noņemtu svešķermeņus un, ja nepieciešams, labi notīrītu. Pārbaudiet aploces lenti, īpaši ap ventiļa vietu. Tikai spēcīga, pareizi novietota aploces lente var nodrošināt ilgstošu aizsardzību pret kameras bojājumiem, ko izraisa asas spieķu galviņas.

Pirms kameras piepumpēšanas pārbaudiet visu kameru, lai pārlicinātos, ka tā nav iestrēgusi starp riepu un apmali. Uzmanīgi velciet ventili un optimāli uzstādiet to.

HANDBIKE BATEC ELECTRIC atkārtota izmantošana

HANDBIKE BATEC ELECTRIC var izmantot atkārtoti. Ja vēlaties to atkārtoti izmantot, sazinieties ar izplatītāju, pie kura iegādājāties produktu, un viņš veiks atkārtoti izmantojamās preces nosūtīšanu uzņēmumam BATEC MOBILITY. Atkārtoti izmantojamais ratiņkrēsls tiks pārskatīts, noregulēts un atkārtoti apstiprināts.



UZMANĪGI!

Pēc jaunās kameras uzstādīšanas pārbaudiet spiedienu riepās. Ir svarīgi saglabāt spiedienu noteiktos līmeņos un pārlicināties, vai riepas ir atbilstošas, lai nodrošinātu jūsu personisko drošību un uzturētu HANDBIKE BATEC ELECTRIC pareizu darba kārtību.



INFORMĀCIJAI!

Tā kā nepieciešamā tehniskā apkope lietotājiem ir atšķirīga, sazinieties ar savu BATEC MOBILITY pārstāvi, lai izveidotu periodisku apkopes grafiku, kas atbilst jūsu konkrētajam lietojumam.




SVARĪGI!

Pirms lietošanas vienmēr veiciet savu HANDBIKE BATEC ELECTRIC drošības pārbaudi. Nepareiza apkope var anulēt garantiju.

7. MARĶĒJUMS

Visiem HANDBIKE BATEC ELECTRIC ir šasijas apakšdaļa identifikācijas etiķete, kurā ir šāda informācija. (Sk. att. 57)

SIMBOLI

	Ražotājs
SN	Sērijas numurs
REF	Kataloga numurs
	Šis izstrādājums atbilst prasībām, kas noteiktas Regulā (ES) 2017/745 par medicīnas ierīcēm
	Ražošanas datums
	Skatīt lietošanas instrukcijas
	Ar tekstu "Medicīnas ierīce" (Medicīnas izstrādājums)
	Skatīt brīdinājuma informāciju (akumulators)
	EN 12184:2014 – ratiņkrēsls, kas nav paredzēts izmantošanai kā sēdekļis mehāniskajā transportlīdzeklī
	ISO 7000 – maksimālais atbalstītais svars

Pasūtot rezerves daļas vai iesniedzot prasības, lūdzu, sniedziet informāciju uz etiķetes.

8. GARANTĪJA

8.1. GARANTĪJAS PERIODS

HANDBIKE BATEC ELECTRIC mobilitāte garantē visas cietās un strukturālās daļas **trīs (3) gadu** laikā no piegādes datuma, ja sākotnēji reģistrētajam īpašniekam ir konstatēti defekti.

HANDBIKE BATEC ELECTRIC mobilitāte garantē BATERIJU **vienu (1) gadu** no piegādes datuma, ja sākotnēji reģistrētajam īpašniekam ir defekti vai darbs. BATTERY tiek uzskatīts par atveramu daļu.

8.2. GARANTĪJAS NOSACĪJUMI

- Patērējams (izņemot BATERIJU, kam ir viena gada garantija) ir izslēgtas no garantijas, izņemot gadījumus, kad šo detaļu priekšlaicīga nodilšana ir radusies oriģinālu ražošanas defektu dēļ. Šie elementi ir riepas, kameras, rokturi, bremžu kabeļi, pārnese un pārslēgums un stiprinājums, rāmja ritenis un līdzīgas detaļas.
- Ja jums ir kādi jautājumi par garantiju, Batec Mobility iesaka vispirms sazināties ar savu pilnvaroto Batec Mobility izplatītāju, kurš izskaidros problēmas risinājumus.
- HANDBIKE BATEC ELECTRIC mobilitāte nav atbildīga par defektiem, kas var rasties Batec nepareizas lietošanas vai uzglabāšanas rezultātā. Ja Batec Mobility uzskata, ka daļa nav pareizi uzstādīta, izmantota vai uzglabāta, garantija tiks anulēta. Daži piemēri ir šādi:
- Produkts vai tā daļa nav uzturēta saskaņā ar Batec Mobility ieteikumiem, kā norādīts lietotāja instrukcijās un tehniskās apkopes instrukcijās.
 - Ir izmantoti neoriģinālie papildpiederumi.
 - HANDBIKE BATEC ELECTRIC vai tā daļas ir bojātas nolaidības, negadījuma vai nepareizas lietošanas dēļ.
 - HANDBIKE BATEC ELECTRIC vai tā daļas ir pārveidotas tādā veidā, kas neatbilst Batec Mobility specifikācijām vai ir veiktas remontdarbi, par to neinformējot pilnvaroto izplatītāju vai tehnisko pakalpojumu sniedzēju.
 - Batec Mobility patur tiesības ar jebkuru prasību pieprasīt prasītājam nosūtīt visas daļas uz Batec Mobility nomainībai vai remontam par savām izmaksām. Ja kāda no detaļām ir bojāta, Batec Mobility noteiks, vai nomainīt, labot vai uzturēt detaļas.
- Šī garantija neietver transporta, piegādes vai darbaspēka izmaksas, lai noņemtu un atkārtoti uzstādītu detaļas. HANDBIKE BATEC ELECTRIC mobilitāte pieprasīs prasītājam visas izmaksas, kas radušās, ja tiek konstatēts, ka detaļas nav bojātas, vai bojājums radies notikumu dēļ, uz kuriem šī garantija neattiecas.

- Bojātas detaļas remontēs vai nomainīs tikai Batec Mobility vai pienācīgi kvalificēts oficiālais Batec Mobilitātes pakalpojumu sniedzējs.
- HANDBIKE BATEC ELECTRIC mobilitāte nenodrošina, ka kāds no tā produktiem vai detaļām būs pieejams tirgū vai piemērots kādam konkrētam mērķim un nesniedz nekādu skaidru vai netiešu garantiju, kas nav saistīta ar pievienoto ierobežoto garantiju.
- Sākotnējā garantijas periodā uzstādītajām rezerves daļām ir 2 gadu garantija. AKUMULATORIEM, jo tā tiek uzskatīta par saliekamu daļu, rezerves vienībai ir garantija par atlikušo garantijas periodu oriģinālajā BATTERY, līdz pat 1 gadam no HANDBIKE BATEC ELECTRIC piegādes dienas.
- Šī garantija nav nododama: šī garantija ir spēkā tikai sākotnēji reģistrētajam lietotājam, kuram oriģināls ir jāiesniedz kā pierādījums par pirkumu.
- Batec mobilitāte nav atbildīga par produktiem, kas nav iegādāti par ieteicamo mazumtirdzniecības cenu.
- Izņemot gadījumus, kad likums to aizliedz, šī ierobežotā garantija ir pilnīga vienošanās starp īpašnieku un Batec Mobility par jebkādu atbildību, kas var rasties attiecībā uz jebkurām HANDBIKE BATEC ELECTRIC produktu daļām.

.....

SVARĪGI!

Par visiem **nopietniem starpgadījumiem**, kas saistīti ar produkta lietošanu, **jāziņo BATEC MOBILITY** un dzīvesvietas dalībvalsts kompetentajai iestādei.

.....

8.3. GARANTIJAS KARTE

Ar pārējo jūsu HANDBIKE BATEC ELECTRIC dokumentāciju jūs atradīsiet garantijas karti ar visām detaļām par savu HANDBIKE BATEC ELECTRIC. Jūs varat izmantot šo karti, lai sniegtu visu informāciju par jūsu HANDBIKE BATEC ELECTRIC, ja rodas situācija, kas prasa garantiju.

9. PĀRSKATĪŠANAS KONTROLE

Versija	Izmaiņu kopsavilkums/pamatojums
6.0	HANDBIKE BATEC ELECTRIC 2 PLUS jaunā versija
5.0	Jauns Batec AIR
4.0	Jauns marķējums
3.0	Apkopes tabulas atjauninājums
2.0	Ātruma atjaunināšana, specifikācijas, funkcijas, brīdinājumi, attēli
1.0	Pielāgojums Regulas (ES) 2017/745 prasībām

GHIDUL UTILIZATORULUI

HANDBIKE BATEC HIBRID

- AIR
- MINI 2 PLUS
- ELECTRIC 2 PLUS (RAPID 2 PLUS)
- SCRAMBLER 2 PLUS

CUPRINS

1. Descrierea produsului, utilizarea preconizată, indicații și contraindicații.....	5
2. Măsurile de siguranță și prevederi generale.....	7
2.1. Înainte de a utiliza HANDBIKE BATEC ELECTRIC pentru prima dată.....	7
2.2. În timpul utilizării:.....	7
2.3. Precauții generale.....	8
2.4. Durata de viață.....	11
3. Modele, caracteristici și părți componente.....	12
3.1. HANDBIKE BATEC ELECTRIC AIR / MINI 2 PLUS / ELECTRIC 2 PLUS (RAPID 2 PLUS) / SCRAMBLER 2 PLUS.....	13
4. Funcționarea handbike batec electric / ghidul utilizatorului.....	19
4.1. Livrare.....	19
4.2. Dezambalarea.....	19
4.3. Ridicare, transport și depozitare.....	19
4.4. Atașarea HANDBIKE BATEC ELECTRIC.....	20
4.5. Decuplarea HANDBIKE BATEC ELECTRIC.....	20
4.6. Plierea și deplierea sistemului HANDBIKE BATEC ELECTRIC AIR ȘI MINI 2 PLUS.....	21
4.7. Operarea comenzilor HANDBIKE BATEC ELECTRIC AIR / MINI 2 PLUS / ELECTRIC 2 PLUS (RAPID 2 PLUS) / SCRAMBLER 2 PLUS.....	22
4.8. Operarea comenzilor HANDBIKE BATEC ELECTRIC QUAD AIR / MINI 2 PLUS / ELECTRIC 2 PLUS (RAPID 2 PLUS) / SCRAMBLER 2 PLUS.....	25
4.9. Operarea comenzilor HANDBIKE BATEC ELECTRIC AIR / MINI 2 PLUS / ELECTRIC 2 PLUS (RAPID 2 PLUS) / SCRAMBLER 2 PLUS HEMI.....	28
4.10. Funcționarea sistemului Anti-Slip.....	31
4.11. Funcționarea sistemului pentru controlul vitezei de croazieră.....	32
4.12. Bateria.....	33
4.12. Greutăți.....	38
5. Instalare și ajustări.....	39
5.1. Instalarea HANDBIKE BATEC ELECTRIC pe un scaun rulant.....	39
5.2. Ajustările utilizatorului.....	39
6. Întreținere și reparații.....	44
7. Eticheta batec.....	47

8. Garanție	48
8.1. Perioada de garanție	48
8.2. Condițiile de garanție.....	48
8.3. Cardul de garanție	49
9. Controlul reviziilor	50

1. DESCRIEREA PRODUSULUI, UTILIZAREA PRECONIZATĂ, INDICAȚII ȘI CONTRAINDICAȚII

HANDBIKE BATEC ELECTRIC este un mecanism cu roată acționat cu mâna care se cuplează la un scaun cu roțile manual. Astfel se formează un ansamblu de trei roți care permite utilizatorului să se deplaseze cu ajutorul unui motor electric amplasat pe roata din față. Astfel se optimizează capacitățile utilizatorilor și se mărește autonomia acestora.

HANDBIKE BATEC ELECTRIC are marcajul CE pentru dispozitive medicale de clasa I, în conformitate cu cerințele Regulamentul (UE) 2017/745 privind dispozitivele medicale.

Toate modelele HANDBIKE BATEC ELECTRIC funcționează la fel, diferă doar dimensiunea roții, viteza maximă și accesoriile. Vezi Secțiunea 3 (MODELE).

Mai întâi, handbike-ul trebuie să fie atașat unui fotoliu rulant. Odată ce aceste două părți au fost îmbinate avem un vehicul cu trei roți, care are scaunul pe fotoliul rulant și transmisia și tracțiunea pe roata din față. Pentru a acționa handbike-ul, trebuie doar să-i activați transmisia pedalând cu mâinile sau apăsând pe accelerator. Activarea transmisiei va asigura tracțiunea la roata din față.

Acest produs își propune să ofere utilizatorilor de fotolii rulante (persoanele cu dizabilități care nu pot merge) produse atractive, practice, utile atât în viața de zi cu zi, cât și pentru activități recreative și sportive.

Datorită configurației produsului, utilizatorii pot face deplasări mai lungi și mai complicate decât cu un simplu fotoliu rulant, sporindu-și independența și autonomia.

INDICAȚII

HANDBIKE BATEC ELECTRIC este indicat utilizatorilor cu următoarele caracteristici:

- Cu deficiență la membrele inferioare, care utilizează un scaun cu roțile, fără deficiență la membrele superioare și cu funcție completă la nivelul mâinilor. Pentru acești utilizatori sunt indicate modelele cu configurație standard sau PARA.
- Cu deficiență la membrele inferioare, care utilizează un scaun cu roțile, cu deficiență parțială la membrele superioare, funcție bună a brațelor și o funcție parțială la nivelul mâinilor, suficientă pentru a accelera, frâna și roți fără riscuri. Pentru acești utilizatori sunt indicate modelele cu configurație TETRA. Cea mai gravă leziune a măduvei spinării compatibilă cu modelele cu configurație TETRA este leziunea traumatică a nervilor și a măduvei spinării la nivelul C6. Funcția bună a bicepsului și mobilitatea încheieturii mâinii sunt esențiale.

- Cu deficiență totală sau parțială la membrele inferioare, care utilizează un scaun cu rotile, cu deficiență parțială la membrele superioare și funcție completă (braț și mână) la cel puțin una dintre ele. Pentru acești utilizatori sunt indicate modelele cu configurație HEMI.

În plus, din motive de siguranță, vor putea utiliza HANDBIKE BATEC ELECTRIC numai persoanele care îndeplinesc următoarele condiții:

- Au fost instruite cu privire la utilizarea acestuia.
- Prezintă starea fizică și mentală necesară pentru a-l utiliza în condiții de siguranță în toate situațiile de operare.
- Sunt capabile să frâneze scaunul cu rotile și să îl oprească în cazul unei defecțiuni a dispozitivului.

CONTRAINDICAȚII

Este contraindicată utilizare HANDBIKE BATEC ELECTRIC în următoarele cazuri:

- Persoane care nu prezintă starea fizică și/sau psihică necesară pentru a circula în trafic.
- Persoane care cântăresc mai mult de 110 kg.
- În cazul versiunilor tetra, persoanele cu tetraplegie, care nu au mobilitatea minimă în brațe menționată în acest manual de utilizare.
- În cazul versiunilor standard, persoanele care nu au suficientă forță în mâini pentru a opri dispozitivul utilizând manetele de frânare.
- În cazul versiunilor hemi, persoanele care nu au suficientă forță în mâna funcțională pentru a opri dispozitivul folosind mânerul de frână.
- Utilizatorii cu deficiențe de vedere care nu sunt considerați din punct de vedere legal apti să conducă vehicule.

În caz de nelămuriri, consultați un profesionist.

VITEZĂ

În zonele pietonale, limita maximă de viteză este de obicei de 6 km/h. Cu toate acestea, vehiculele pot atinge viteze mai mari, așa că șoferii sunt responsabili pentru cunoașterea și respectarea limitelor de viteză pe diferitele tipuri de drumuri reglementate de țară, regiune sau localitate. De asemenea, aceștia ar trebui să fie conștienți de orice cerințe de asigurare, cerințe pentru permisul de conducere și necesitatea echipamentului de protecție și vizibilitate.

2. MĂSURI DE SIGURANȚĂ ȘI PREVEDERI GENERALE

2.1. ÎNAINTE DE A UTILIZA HANDBIKE BATEC ELECTRIC PENTRU PRIMA DATĂ

IMPORTANT!

Înainte de a utiliza HANDBIKE BATEC ELECTRIC pentru prima dată, citiți cu atenție acest manual de utilizare.

- Nu depășiți greutatea maximă de 110 kg. Aceasta include greutatea utilizatorului și a oricărui alt obiect transportat.
- HANDBIKE BATEC ELECTRIC nu este compatibil cu toate fotoliile rulante de pe piață. Înainte de instalare, consultați tabelul de compatibilitate BATEC în vigoare la Link <https://support.batec-mobility.com/es/support/home>.
- Este important ca atunci când folosiți HANDBIKE BATEC ELECTRIC pentru prima dată să începeți fără grabă, pentru a învăța ce senzații vă creează și pentru a vă familiariza cu acesta. Fiecare manevră nouă reprezintă un risc potențial. Fiți deosebit de atent cu virajele și viteza.
- Alegeți un loc liniștit pentru a folosi HANDBIKE BATEC ELECTRIC pentru prima dată.
- Rugați pe cineva să vă ajute să vă familiarizați cu HANDBIKE BATEC ELECTRIC. Fiecare manevră nouă vă poate pune în pericol să vă răniți. Nu folosiți niciodată HANDBIKE BATEC ELECTRIC singur, înainte să fi dobândit nivelul de îndemânare necesar. Atunci când vă ajută alte persoane, este important ca acestea să fi citit în prealabil manualul de utilizare.
- Utilizarea în siguranță a dispozitivului HANDBIKE BATEC ELECTRIC necesită antrenament și experiență.
- HANDBIKE BATEC ELECTRIC este un dispozitiv medical clasificat ca ajutor tehnic pentru mobilitate și vă recomandăm să consultați reglementările locale privind circulația vehiculelor de acest tip. Dacă este necesar, Firma Batec Mobility S.L. vă poate oferi Declarația de conformitate ca dispozitiv medical sau certificarea ca ajutor tehnic.
- Verificați legislația locală cu privire la handbike-uri și fotolii rulante, deoarece acestea pot varia în funcție de locul în care vă aflați.
- Faceți întotdeauna o verificare de siguranță înainte de fiecare utilizare a dispozitivului HANDBIKE BATEC ELECTRIC. Pentru aceasta, verificați:

- Starea punților fixe sau amovibile ale roților din spate ale fotoliului rulant.
- Velcro-ul de pe scaunul și spătarul fotoliului rulant.
- Presiunea în anvelopele fotoliului rulant. Dacă este prea scăzută, există un risc mai mare de răsturnare și uzură (presiunea recomandată pentru fotoliul rulant: vezi pe lateralul anvelopei).
- Presiunea anvelopelor HANDBIKE BATEC ELECTRIC (presiunea recomandată: 2 bar).
- Starea cadrului HANDBIKE BATEC ELECTRIC.
- Toate piesele, în special dacă toate șuruburile sunt strânse corespunzător.
- Dacă frânele funcționează corect.
- Asigurați-vă că toate conexiunile electrice sunt în bune condiții și sunt conectate corespunzător.
- Asigurați-vă că bateria este conectată.
- Că HANDBIKE BATEC ELECTRIC se atașează și se detașează corespunzător de fotoliul rulant.

2.2. ÎN TIMPUL UTILIZĂRII

- HANDBIKE BATEC ELECTRIC trebuie utilizat pentru a transporta o singură persoană la un moment dat.
- HANDBIKE BATEC ELECTRIC este recomandat doar persoanelor care au starea fizică și mentală necesară pentru deplasare într-un mediu cu trafic de vehicule.
- Evitați riscurile inutile, cum ar fi viteza excesivă, virajele rapide și aplecarea pe laterală. De asemenea, evitați să vă deplasați peste obiecte care vă pot pune în situația să frânați brusc sau să vă răsturnați.
- Cel mai sigur mod de a conduce HANDBIKE BATEC ELECTRIC este pe suprafețe plane fără obstacole. Utilizați rampe ori de câte ori este posibil. Întotdeauna să fiți extrem de atenți când traversați strada.
- Utilizați pe HANDBIKE BATEC ELECTRIC și pe fotoliul rulant sau pe hainele dvs accesorii reflectorizante (veste, benzi etc), pentru a vă face mai vizibil pentru șoferi. În situații cu vizibilitate redusă, utilizați întotdeauna lumini.
- Pe suprafețe umede, pietriș sau teren neregulat există riscul de alunecare. Pe acestea reduceți viteza și deplasați-vă cu precauție suplimentară. Nu folosiți HANDBIKE BATEC ELECTRIC pe noroi sau gheață.
- Asigurați-vă că picioarele vă sunt poziționate corect pe suportul pentru picioare al fotoliului rulant și că centura de siguranță este reglată corect.
- Când folosiți HANDBIKE BATEC ELECTRIC, controlați-vă viteza și mergeți doar atât de repede cât este posibil pentru condițiile de teren date. Prin menținerea unei viteze prudente, veți evita riscurile inutile. Nu deplasați HANDBIKE BATEC ELECTRIC mai repede decât ați călători într-un fotoliu rulant obișnuit.

- Viteza maximă obișnuită pe trotuare și zone pietonale este de 6 km/h.
- Când trebuie să virați, nu uitați să încetiniți și să fiți mai atenți. Dacă faceți un viraj prea rapid, este posibil să pierdeți controlul asupra HANDBIKE BATEC ELECTRIC și riscați să vă răsturnați sau să vă prăbușiți. Pentru o stabilitate mai bună și pentru a reduce riscul de răsturnare, înclinați-vă corpul spre interiorul curbei.
- În timpul deplasării și frânării țineți ferm mânerul cu ambele mâini, pentru a evita orice accident cauzat de eroarea de pilotaj.

ATENȚIE!

- Urcarea sau coborârea bordurilor nu este recomandată, deoarece există riscul de răsturnare. Când nu puteți evita o bordură, vă recomandăm să:
 - Obțineți ajutor ori de câte ori este posibil.
 - Abordați bordura perpendicular pe ea, astfel încât ambele roți ale fotoliului rulant să treacă peste bordură în același timp. Trecerea peste o bordură în orice alt mod crește semnificativ riscul de răsturnare.
 - Evitați să izbiți HANDBIKE BATEC ELECTRIC când vă deplasați în sus sau în jos pe o bordură, deoarece acest lucru ar putea deteriora atât HANDBIKE BATEC ELECTRIC cât și fotoliul rulant.
 - HANDBIKE BATEC ELECTRIC și fotoliul rulant trebuie să se rostogolească ușor peste bordură, pe toate roțile.
 - A se vedea, de asemenea, figura 61 și 62.
-
- Când călătoriți în sus sau în jos pe un deal, vă recomandăm să:
 - Obțineți ajutor ori de câte ori este posibil.
 - Păstrați un curs drept al deplasării.
 - Vă aplecați înainte atunci când urcați pe dealuri abrupte, pentru a pune mai multă greutate pe roata din față și pentru a îmbunătăți tracțiunea.
 - Evitați virajele inutile și nu virați niciodată brusc, deoarece acest lucru vă pune în pericol să vă dați peste cap.
 - Când coborâți, mergeți încet, frânând continuu și evitând frânarea bruscă.
 - Nu folosiți frânele de pe fotoliul rulant; acest lucru ar putea determina blocarea acestora și pierderea controlului.
 - Panta maximă recomandată este de 10° deoarece poate scădea eficiența frânei de parcare. Țineți cont, de asemenea, de faptul că distanța de siguranță la frânare în pantă poate fi semnificativ mai mare decât la nivelul solului.
 - Când parcurgeți distanțe lungi, vă recomandăm să luați o baterie suplimentară.
 - Asigurați-vă că prinderea roților este adecvată.
 - Asigurați-vă că știți care sunt distanțele de frânare la diferite viteze.

- Folosiți numai accesoriile aprobate de firma Batec Mobility. Consultați la link <https://batec-mobility.com/en/batteries-and-accessories/>.
- Nu folosiți NICIODATĂ dispozitivul HANDBIKE BATEC ELECTRIC cu un copil în brațe, deoarece există un risc ridicat de răsturnare în viraje strânse (în toate cazurile).
- Panta maximă recomandată este de 10° deoarece poate scădea eficiența frânei de parcare. Țineți cont, de asemenea, de faptul că distanța de siguranță la frânare în pantă poate fi semnificativ mai mare decât la nivelul solului.
- Nu sunt permise următoarele manevre:
 - Deplasarea în sus și în jos pe trepte sau pe scări.
 - Urcarea pe trotuar la un alt unghi decât 90 grade (perpendicular).
 - Întoarceri de 180° pe dealuri abrupte.
 - Mișcări abrupte.
 - Frânare bruscă pe o curbă.

 **ATENȚIE!**

Există riscul de prindere a degetelor în diverse zone ale produsului (orificii și spații libere între părțile fixe accesibile) pe parcursul utilizării prevăzute. (Vezi fig. 1, 2)

 **ATENȚIE!**

Există riscul de prindere a picioarelor (orificii și spații libere între părțile fixe accesibile) pe parcursul utilizării prevăzute. (Vezi fig. 3)

2.3. PRECAUȚII GENERALE

 **ATENȚIE!**

- Rețineți că trebuie să opriți întotdeauna HANDBIKE BATEC ELECTRIC înainte de atașarea sau decuplarea de la fotoliul rulant.
- Nu utilizați HANDBIKE BATEC ELECTRIC dacă se comportă în mod anormal sau necontrolat.
- Nu utilizați HANDBIKE BATEC ELECTRIC cu bateriile epuizate.
- HANDBIKE BATEC ELECTRIC trebuie dus în mod regulat la service, la un distribuitor sau furnizor de servicii tehnice autorizat de firma Batec Mobility.
- Evitați contactul sau apropierea de foc, în special de țigările aprinse.
- Dacă HANDBIKE BATEC ELECTRIC este expus direct la soare sau la temperaturi scăzute pentru o perioadă lungă de timp, piesele HANDBIKE BATEC ELECTRIC

fie se pot supraîncălzi (>41 °C) fie pot deveni prea reci (<0 °C).

- Pentru a încărca bateria folosiți numai încărcătorul nostru.
- Dacă nu folosiți HANDBIKE BATEC ELECTRIC pentru o perioadă lungă de timp, asigurați-vă că bateria este complet încărcată și reîncărcați-o la fiecare 2 luni pentru a evita deteriorarea cauzată de „descărcarea profundă”.
- Nu lăsați HANDBIKE BATEC ELECTRIC la îndemâna copiilor când nu sunt sub supravegherea adulților.
- Nu deschideți bateria, deoarece există riscul de explozie și / sau incendiu.
- Nu se permite manipularea conectorului situat în partea inferioară a suportului bateriei. Îndepărtarea capacului poate provoca funcționarea defectuoasă a sistemului de control dacă conectorului intră în contact cu condiții de mediu adverse.

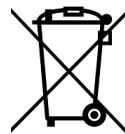
2.4. DURATA DE VIAȚĂ

HANDBIKE BATEC ELECTRIC are o viață utilă de, cel puțin, 5 ani, atâta timp cât se utilizează în condițiile de funcționare indicate și se realizează lucrările de întreținere și revizie specificate.

Bateria (consumabilă) rezistă la 200 - 500 de cicluri de încărcare și are o durabilitate între 1 și 3 ani, în funcție de mai mulți factori, între care se găsește temperatura, regularitatea utilizării și alte particularități (precum greutatea utilizatorului, tipul de conducere și orografia terenului).

Eliminarea produsului

HANDBIKE BATEC ELECTRIC este un dispozitiv electric / electronic, deci trebuie eliminat în mod corespunzător. Consultați distribuitorul național sau un centru local de gestionare a deșeurilor dacă aveți neclarități.



3. MODELE, CARACTERISTICI ȘI PĂRȚI COMPONENTE

INFORMARE

Dispozitivele HANDBIKE BATEC ELECTRIC prezentate și descrise în acest manual pot să nu fie identice cu modelul pe care îl dețineți. Cu toate acestea, sunt aplicabile toate instrucțiunile furnizate aici. Producătorul își rezervă dreptul de a modifica greutatea, măsurătorile și alte detalii tehnice din acest manual, fără o înștiințare prealabilă. Toate cifrele, măsurătorile și capacitățile din acest manual sunt aproximative și nu reprezintă specificații tehnice. Producătorul își rezervă dreptul de a modifica acest manual fără o notificare prealabilă. Ultima versiune a manualului este întotdeauna disponibilă online: <https://support.batec-mobility.com/es/support/home>

Există mai multe modele de HANDBIKE BATEC ELECTRIC: AIR, MINI 2 PLUS, ELECTRIC 2 PLUS și SCRAMBLER 2 PLUS (platforma 2018). Toate modelele HANDBIKE BATEC ELECTRIC au același sistem de ancorare și același tip de structură, dimensiunea roții, viteza maximă și accesoriile:

- AIR: propulsat cu un motor electric instalat pe roata din față de 10". **(Vezi fig. 4a)**
- MINI 2 PLUS: propulsat cu un motor electric instalat pe roata din față de 12". **(Vezi fig. 4b)**
- ELECTRIC 2 PLUS: propulsat de un motor electric pe roata față de 18". **(Vezi fig. 4c)**
- SCRAMBLER 2 PLUS: propulsat de un motor electric pe roata față de 19" (de teren). **(Vezi fig. 4d)**

Diferitele modele HANDBIKE BATEC ELECTRIC sunt concepute pentru utilizatori cu funcție completă la nivelul brațelor, în configurația lor standard. Pentru utilizatorii fără funcție completă a mâinilor, avem comenzi special adaptate, vândute sub denumirea de QUAD. Pentru utilizatorii care au dificultăți funcționale doar pe unul din membrele superioare, oferim comenzi special adaptate acestei situații, vândute sub denumirea de HEMI.

Mai multe informații în caseta de mai jos.

Modelele HANDBIKE BATEC ELECTRIC (MINI 2 PLUS, ELECTRIC 2 PLUS și SCRAMBLER 2 PLUS) sunt disponibile cu diferite limite de viteză în funcție de țară, regiune sau client. **(Vezi fig. 60)**

i INFORMARE

ABILITĂȚI NECESARE PENTRU UTILIZAREA HANDBIKE BATEC ELECTRIC: HANDBIKE BATEC ELECTRIC este recomandat doar persoanelor care îndeplinesc condițiile fizice și psihice de a circula în trafic. Modelele standard HANDBIKE BATEC ELECTRIC necesită o utilizare deplină a mâinilor (braț, antebraț și palmă).

Pentru a utiliza modelele cu comenzi QUAD, utilizatorii trebuie să aibă o funcție bună a brațului și o funcție parțială a palmelor, suficient pentru a accelera, frâna și roti fără pericol. Acesta este motivul pentru care Batec Mobility oferă utilizatorilor opțiunea de a testa produsul înainte de a-l cumpăra.

Cea mai gravă leziune a măduvei spinării compatibilă cu utilizarea HANDBIKE BATEC ELECTRIC QUAD este leziunea traumatică a nervilor și a măduvei spinării la nivelul C6 (funcția bună a bicepsului și mobilitatea încheieturii sunt esențiale).

Pentru a utiliza versiunile echipate cu comenzi HEMI, utilizatorii trebuie să aibă funcționalitate completă (palmă, antebraț și braț) a cel puțin unuia dintre membrele superioare. (Vezi fig. 5)

3.1. HANDBIKE BATEC ELECTRIC AIR / MINI 2 PLUS / ELECTRIC 2 PLUS (RAPID 2 PLUS) / SCRAMBLER 2 PLUS

3.1.1. CARACTERISTICI

AIR

- Material: aluminiu 7005 T6 / aluminiu 6061 T6
- Motor: brushless de 350 W și 350 RPM / putere de vârf: 470 W / marșarier
- Viteză maximă: conform versiunii. (Vezi fig. 60)
- Consum: 10,8 Wh/km (consum calculat în următoarele condiții: utilizator de 75 kg, scaun extrașor, teren plat, fără vânt și viteză constantă de 10 km/h. Pot exista variații de $\pm 20\%$, în funcție de baterie).
- Încărcător de 2A
- Nivelul de rezistență la aprindere a materialelor și polimerilor din sistemul de alimentare și control pentru HANDBIKE BATEC ELECTRIC este V-0, conform UL 94
- Anvelopă: urbană de 10"
- Jantă: din aluminiu de 10"
- Frână: etrier de frână dublu mecanic cu disc de 160 mm cu manete din aluminiu cu frână de parcare

- Direcție: 1.5" neagră
- Ghidon: aluminiu negru mat 6061-T6
- Sistem de reglare HANDBIKE BATEC ELECTRIC EASY-FIT (în curs de brevet.)
- Sistem de cuplare HANDBIKE BATEC ELECTRIC EASY-FIX (în curs de brevet.)
- Cadru HANDBIKE BATEC ELECTRIC SAFE-FEET (în curs de brevet.)
- Lumină frontală LED de 30 lux conectată la bateria principală
- Lumină spate dublă LED pe cadrul suportului
- Ecran TFT COLOT ALL IN ONE (indicator pentru nivelul de încărcare a bateriei, selector 3 viteze pentru mersul înainte și 1 pentru marșarier, 3 moduri de asistență, computer de bord, lumini față și spate și claxon, acționate de la 3 butoane de pe ghidon)
- Greutate: 11 kg (fără baterie)
- Dimensiuni: **(Vezi fig. 5A, 5B și 5C)**

MINI 2 PLUS

- Material: Aluminiu 7005 T6 / Aluminiu 6061 T6
- Motor: Brushless de 350 W și 350 RPM / Putere de vârf: 600 W / Marșarier
- Viteză maximă: În funcție de versiune. **(Vezi fig. 60)**
- Consum: 13 Wh/km (Consum calculat în condițiile: utilizator de 75 kg, scaun foarte ușor, teren plan, fără vânt și viteză constantă de 15 km/h. Poate varia cu ±20 % în funcție de baterie).
- Încărcător ultra-rapid 4A
- Nivelul de rezistență la aprindere a materialelor și polimerilor din sistemul de alimentare și control pentru HANDBIKE BATEC ELECTRIC este V-0, conform UL 94
- Anvelopă: ultra-grip de 12"
- Jantă: din aluminiu 12"
- Frâne: Frână dublă cu disc mecanic de 140 mm cu manete din aluminiu cu frână de parcare
- Direcție: 1.1/8 neagră
- Ghidon: Din aluminiu 6061-T6 negru mat
- Sistem de reglare HANDBIKE BATEC ELECTRIC EASY-FIT (În curs de brevet.)
- Sistem de prindere HANDBIKE BATEC ELECTRIC EASY-FIX (În curs de brevet.)
- Cadru suport HANDBIKE BATEC ELECTRIC SAFE-FEET (În curs de brevet.)
- Lampă frontală LED de 700 lumeni conectată la bateria principală
- Lumină spate dublă LED pe cadrul suportului

- Ecran LCD ALL IN ONE (indicator nivel baterie, selector de viteză pentru 3 mersuri înainte și 1 mers înapoi, indicator mod pilot automat și mod antiderapare, ciclocomputer, lumini față și spate și claxon; acționat cu 6 butoane de pe ghidon)
- Greutate: 13,9 kg (fără baterie)
- Dimensiuni **(Vezi fig. 6, 7)**

ELECTRIC 2 PLUS

- Material: aluminiu 7005-T6 / 6061-T6. Vârful ranforsat demontabil pentru schimbarea anvelopei
- Motor: 250 rot / min, motor fără perie 900 W / putere nominală: 900 W / marșarier
- Viteza maximă: În funcție de versiune. **(Vezi fig. 60)**
- Consum: 13 Wh/km (Consum calculat în condițiile: utilizator de 75 kg, scaun foarte ușor, teren plan, fără vânt și viteză constantă de 15 km/h. Poate varia cu ± 20 % în funcție de baterie).
- Încărcător rapid 4A
- Nivelul de rezistență la aprindere a materialelor și polimerilor din sistemul de alimentare și control pentru HANDBIKE BATEC ELECTRIC este V-0, conform UL 94
- Anvelopă: antiderapantă (ultra-grip) de 18" exclusiv
- Jantă: aluminiu cu perete dublu de 18"
- Frâne: cu discuri mecanice de 180 mm / Manete din aluminiu cu frână de parcare și oprire de siguranță a motorului
- Cuvetă (Headset): 1,1 / 8 negru
- Ghidon: Din aluminiu 6061-T6 negru mat
- Sistem de reglare HANDBIKE BATEC ELECTRIC EASY-FIT
- Sistem de ancorare HANDBIKE BATEC ELECTRIC EASY-FIX
- Cadru suport HANDBIKE BATEC ELECTRIC SAFE-FEET
- Lumină LED frontală de 700 de lumini, alimentată de la bateria principală
- Două lumini spate, cu LED-uri, pe cadrul suportului
- Ecran LCD ALL IN ONE (indicator nivel baterie, selector de viteză pentru 3 mersuri înainte și 1 mers înapoi, indicator mod pilot automat și mod antiderapare, ciclocomputer, lumini față și spate și claxon; acționat cu 6 butoane de pe ghidon)
- Greutăți detașabile
- Greutate: 14,6 kg (fără baterie/greutăți)
- Dimensiuni: **(Vezi fig. 8)**

RAPID 2 PLUS

- Culoare: Gri grafit cu detalii roșii
- Viteza maximă: În funcție de versiune. **(Vezi fig. 60)**
- Consum: 13 Wh/km (Consum calculat în condițiile: utilizator de 75 kg, scaun foarte ușor, teren plan, fără vânt și viteză constantă de 15 km/h. Poate varia cu $\pm 20\%$ în funcție de baterie).
- Motor: Brushless de 300 RPM / Putere nominală: 1440 W / Putere de vârf: 1620 W
- Marșarier
- Baterii cu conector compatibil numai cu BATEC RAPID 2 PLUS și BATEC SCRAMBLER 48 V –
- Încărcător 3A ultra-rapid
- Nivelul de rezistență la aprindere a materialelor și polimerilor din sistemul de alimentare și control pentru HANDBIKE BATEC ELECTRIC este V-0, conform UL 94
- Cadru: Aluminiu 7005 T6 / Direcție 1.1/8 negru / Vârful ranforsat demontabil pentru schimbarea anvelopei
- Ghidon: Din aluminiu 6061-T6 negru mat
- Frâne mecanice / Manetă din aluminiu cu frână de parcare și oprire de siguranță a motorului / Rotor de disc flotant de 180 mm
- Anvelopă: antiderapantă (ultra-grip) de 18" exclusiv
- Jantă: din aluminiu neagră cu perete dublu de 18"
- Lumină frontală de 700 de lumeni în modul normal. Lumină spate dublă LED pe cadrul suportului
- Ecran LCD ALL IN ONE (indicator nivel baterie, selector de viteză pentru 3 mersuri înainte și 1 mers înapoi, indicator mod pilot automat și mod antiderapare, ciclocomputer, lumini față și spate și claxon; acționat cu 6 butoane de pe ghidon)
- Port USB
- Claxon
- Suport BATECACOPLA
- Greutăți detașabile QR Scrambler
- Greutate: 15,9 kg (fără baterie și fără greutateți)
- Dimensiuni: **(Vezi fig. 9)**

SCRAMBLER 2 PLUS

- Material: aluminiu 7005-T6 / 6061-T6 / Vârful ranforsat demontabil pentru schimbarea anvelopei

- Motor: 250 rot / min, motor fără perii 900 W / putere nominală 1440 W / Putere de vârf: 1620 W / marșarier
- Viteza maximă: În funcție de versiune. **(Vezi fig. 60)**
- Baterii de 48 V cu conector compatibil exclusiv cu BATEC RAPID 2 PLUS și BATEC SCRAMBLER 2 PLUS
- Consum: 13 Wh/km (Consum calculat în condițiile: utilizator de 75 kg, scaun foarte ușor, teren plan, fără vânt și viteză constantă de 15 km/h. Poate varia cu ± 20 % în funcție de baterie).
- Încărcător rapid 3A
- Nivelul de rezistență la aprindere a materialelor și polimerilor din sistemul de alimentare și control pentru HANDBIKE BATEC ELECTRIC este V-0, conform UL 94
- Anvelopă: antiderapantă (ultra-grip) de 19"
- Jantă: aluminiu cu perete dublu de 19"
- Frâne: frâne mecanice / Manetă din aluminiu cu frână de parcare și oprire de siguranță a motorului / Disc rotor de 203mm
- Cuvetă (Headset): 1.1 / 8 FSA Orbit Mx negre
- Ghidon: Din aluminiu 6061-T6 negru mat
- Sistem de reglare BATEC EASY-FIT
- Cadru suport cu suspensie
- Nouă lumină frontală dublă de 1400 de lumeni
- Două lumini spate, cu LED-uri, pe cadrul suport
- Ecran LCD ALL IN ONE (indicator nivel baterie, selector de viteză pentru 3 mersuri înainte și 1 mers înapoi, indicator mod pilot automat și mod antiderapare, ciclocomputer, lumini față și spate și claxon; acționat cu 6 butoane de pe ghidon)
- Greutăți detașabile QR Scrambler
- Greutate: 16,1 kg (fără baterie/greutăți)
- Dimensiuni: **(Vezi fig. 10)**

3.1.2. PĂRȚILE COMPONENTE ALE MODELULUI HANDBIKE BATEC ELECTRIC AIR / MINI 2 PLUS / ELECTRIC 2 PLUS (RAPID 2 PLUS) / SCRAMBLER 2 PLUS (Vezi fig. 11a, 11b, 11c, 11d, 11e, 11f, 11g și 11A, 11B, 11C, 11D, 11E, 11F, 11G pentru AIR)

3.1.3. PĂRȚILE COMPONENTE ALE MODELULUI HANDBIKE BATEC ELECTRIC QUAD AIR / MINI 2 PLUS / ELECTRIC 2 PLUS (RAPID 2 PLUS) / SCRAMBLER 2 PLUS (Vezi fig. 11f, 11g, 12, și 12A pentru AIR)

3.1.4. PĂRȚILE COMPONENTE ALE COMENZILOR HEMI PENTRU MODELELE HANDBIKE BATEC ELECTRIC AIR / MINI 2 PLUS / ELECTRIC 2 PLUS (RAPID 2 PLUS) / SCRAMBLER 2 PLUS (Vezi fig. 11f, 11g, 13 și 13A pentru AIR)

Este disponibilă de asemenea o versiune pentru mâna stânga cu comenzi simetrice față de cea ilustrată.

4. FUNCȚIONAREA HANDBIKE BATEC ELECTRIC /GHIDUL UTILIZATORULUI

4.1. LIVRARE

HANDBIKE BATEC ELECTRIC va fi livrat într-o cutie de carton. Pentru a preveni deteriorarea în timpul transportului, piesele care trebuie asamblate ulterior, precum bateria, sunt ambalate separat în cutia de carton.

4.2. DEZAMBALAREA

- Verificați dacă exteriorul cutiei de carton nu a fost deteriorat în niciun fel în timpul transportului.
- Îndepărtați toate materialele de ambalare.
- Scoateți părțile componente ale HANDBIKE BATEC ELECTRIC (inclusiv bateria și încărcătorul) din cutia de carton și verificați dacă sunt toate acolo.
- Verificați că toate piesele sunt în condiții corespunzătoare, fără a exista niciun fel de deteriorare, zgârieturi, picături, scurgeri, nereguli sau alte defecte.
- Dacă constatați probleme sau dacă lipsesc piese, anunțați imediat distribuitorul autorizat.

4.3. RIDICARE, TRANSPORT ȘI DEPOZITARE

- HANDBIKE BATEC ELECTRIC a fost conceput astfel încât utilizatorii să poată scoate și detașa cu ușurință bateria pe cont propriu.
- Când luați HANDBIKE BATEC ELECTRIC în orice mijloc de transport (mașină, autobuz, tren, avion etc.), vă recomandăm să scoateți bateria înainte de călătorie: puneți cheia bateriei pe poziția OPEN, scoateți cheia și apoi extrageți bateria.
- La ridicarea HANDBIKE BATEC ELECTRIC, vă recomandăm să scoateți greutatea conform indicațiilor din secțiunea 3.10 și bateria conform secțiunii 4.9.1.
- Când transportați HANDBIKE BATEC ELECTRIC în portbagajul unui vehicul, vă recomandăm să-l lăsați ori de câte ori este posibil atașat de fotoliul rulant.

HANDBIKE BATEC ELECTRIC nu este proiectat pentru a fi utilizat ca mijloc de transport în interiorul unui vehicul.

HANDBIKE BATEC ELECTRIC trebuie păstrat într-un loc aerisit, uscat, protejat de lumina directă a soarelui și de ploaie. Nu poate fi depozitat o perioadă mai lungă de 2 luni fără a fi pus în funcționare.

4.4. ATAȘAREA HANDBIKE BATEC ELECTRIC

ATENȚIE!

Înainte de a cupla sistemul HANDBIKE BATEC ELECTRIC AIR, asigurați-vă că MANETELE DE STRÂNGERE sunt fixe. Când strângeți MANETELE DE STRÂNGERE, în momentul în care acestea încep să opună rezistență, rotiți 1/8 din cursa de întărire a strângerii pentru a asigura blocarea deplasării.

- Pasul 1: Poziționați-vă în fața HANDBIKE BATEC ELECTRIC, cu ghidonul centrat în fața fotoliului rulant, cu frâna pusă. **(Vezi fig. 14a, 14b)**
- Pasul 2: Apucați HANDBIKE BATEC ELECTRIC de ghidon și trageți-l spre dumneavoastră, rulând ansamblul până când rampa de detașare de pe bara de ancorare atinge axa față a barei de pe fotoliul rulant. **(Vezi fig. 15)**
- Pasul 3: Înclinați ghidonul, ridicând roata față, în timp ce trageți HANDBIKE BATEC ELECTRIC spre dumneavoastră. Când rampa de desprindere a trecut de axa față a barei de pe fotoliul rulant, dați drumul la ghidon și puneți roata față înapoi pe pământ. **(Vezi fig. 16a, 16b)**
- Pasul 4: Decuplați frâna de pe fotoliul rulant și împingeți ușor pe ghidonul HANDBIKE BATEC ELECTRIC pentru a vă asigura că axul din față este sigur în poziție.
- Pasul 5: Împingeți mânerul până când face clic, astfel încât atât roțile de pe cadrul suportului HANDBIKE BATEC ELECTRIC, cât și roțile din față ale fotoliului rulant să nu mai fie în contact cu pământul. HANDBIKE BATEC ELECTRIC este acum atașat. **(Vezi fig. 17)**

4.5. DECUPLAREA HANDBIKE BATEC ELECTRIC

- Pasul 1: Asigurați-vă că HANDBIKE BATEC ELECTRIC este oprit. **(Vezi fig. 18 sau 18A pentru AIR)**
- Pasul 2: Împingeți înainte cu palma mâinii pârghia de ancorare, până când simțiți că se eliberează. Nu-i dați drumul manetei și nu puneți HANDBIKE BATEC ELECTRIC pe pământ. Sfaturi: aplecați-vă torsul înapoi pentru a lua greutatea de pe pârghie. Acest lucru va face mult mai ușoară detașarea HANDBIKE BATEC ELECTRIC. **(Vezi fig. 19 sau 19A pentru AIR)**
- Pasul 3: Înclinați ghidonul, ridicând roata față, în timp ce îndepărtați HANDBIKE BATEC ELECTRIC de dumneavoastră. **(Vezi fig. 20)**
- Pasul 4: Când rampa de desprindere (dezlipire) a trecut dincolo de axa față a barei fotoliului rulant, dați drumul ghidonului și puneți din nou jos roata din față. HANDBIKE BATEC ELECTRIC este acum detașat. **(Vezi fig. 21)**



RECOMANDARE!

Exersați cu calm atașarea și detașarea HANDBIKE BATEC ELECTRIC și veți vedea că, în doar câteva săptămâni de utilizare, acestea vor deveni operațiuni firești.

4.6. PLIEREA ȘI DEPLIEREA SISTEMULUI HANDBIKE BATEC ELECTRIC AIR ȘI MINI 2 PLUS

Modelele MINI 2 PLUS și AIR sunt singurele modele care pot fi pliate pentru o transportare ușoară atunci când sunt inactive.

4.6.1. PLIEREA SISTEMULUI DE CUPLARE DE LA HANDBIKE BATEC ELECTRIC AIR

- Pasul 1. Slăbiți cu o cursă manetele de cuplare a barei de cuplare pe șasiu. (Vezi fig. 21A)
- Pasul 2. Glisați bara de cuplare până în cel mai înalt punct al ghidajului. (Vezi fig. 21B)
- Pasul 3. Rotiți bara de cuplare până când celălalt capăt intră în contact cu apărătoarea. (Vezi fig. 21C)
- Pasul 4. Coborâți ghidonul la înălțimea minimă și rotiți-l 90 de grade pentru a lăsa sistemul HANDBIKE BATEC ELECTRIC AIR în forma cu cel mai mic volum. (Vezi fig. 21D)
- Pasul 5. Rotiți din nou maneta de strângere inferioară pentru a restricționa rotirea barei de cuplare și evita posibile accidente.

4.6.2. DEPLIEREA SISTEMULUI DE CUPLARE AL HANDBIKE BATEC ELECTRIC AIR

- Pasul 1. Slăbiți șurubul care restricționează rotirea barei de cuplare.
- Pasul 2. Odată ce bara de cuplare se poate roti liber, ridicați ușor bara de cuplare la limita sa. (Vezi fig. 21E)
- Pasul 3. Rotiți bara de cuplare căutând limitatorul care marchează orizontalitatea barei de cuplare. (Vezi fig. 21F)
- Pasul 4. Coborâți bara de cuplare asigurându-vă că urmează ghidajul de deplasare până când intră în contact cu limitatorul care asigură înălțimea de conectare a barei de cuplare cu scaunul cu roțile. (Vezi fig. 21G)
- Pasul 5. Strângeți MANETELE DE STRÂNGERE de la fixarea barei de cuplare pe șasiu asigurându-vă că bara de cuplare este bine fixată. Când strângeți, în momentul în care MANETELE DE STRÂNGERE încep să opună rezistență, rotiți 1/8 din cursa de întărire a strângerii pentru a asigura fixarea. (Vezi fig. 21H)
- Pasul 6. Strângând MANETELE DE STRÂNGERE spre interior și rotindu-le pe propria axa, le puteți regla în poziția dorită.

4.6.3. PLIEREA GHIDONULUI DE LA HANDBIKE BATEC ELECTRIC MINI 2 PLUS

- Pasul 1. Rotiți ghidonul 45° spre stânga.
- Pasul 2. Rotiți urechea de siguranță care blochează maneta de decuplare în sens orar. (Vezi fig. 21I)
- Pasul 3. Acționați maneta de decuplare pentru a elibera axul de blocare al bala-malei de pliere. (Vezi fig. 21J)
- Pasul 4. Pliati ghidonul spre dreapta (Vezi fig. 21K)
- Pasul 5. Fixați ghidonul pe suport folosind cablul elastic. (Vezi fig. 21L)

4.6.4. DEPLIEREA GHIDONULUI DE LA HANDBIKE BATEC ELECTRIC MINI 2 PLUS

- Pasul 1. Eliberați cablul elastic.
- Pasul 2. Ridicați ghidonul.
- Pasul 3. Acționați maneta de blocare pentru a fixa balamaua pentru plierea ghidonului.
- Pasul 4. Rotiți urechea de siguranță pentru a seta poziția manetei de blocare.

4.7. OPERAREA COMENZILOR HANDBIKE BATEC ELECTRIC AIR / MINI 2 PLUS / ELECTRIC 2 PLUS (RAPID 2 PLUS) / SCRAMBLER 2 PLUS

Puteți găsi semnificația tuturor simbolurilor utilizate la sistemele de control ale HANDBIKE BATEC ELECTRIC MINI 2 PLUS, ELECTRIC 2 PLUS, RAPID 2 PLUS, SCRAMBLER 2 PLUS în Figura 58 iar pentru AIR în Figura 58A și diferitele poziții în Figurile 58B, 58C, 58D, 58E și 58F.

4.7.1. PORNIREA

BATEC MINI 2 PLUS, ELECTRIC 2 PLUS, RAPID 2 PLUS, SCRAMBLER 2 PLUS

Rotiți cheia din partea dreaptă a bateriei în sensul acelor de ceasornic în poziția ON. Se va efectua o verificare a sistemului: nu începeți să folosiți HANDBIKE BATEC ELECTRIC până nu s-a terminat verificarea sistemului și toate luminile sunt aprinse. (Vezi fig. 22)

➔ IMPORTANT!

Pentru ca verificarea de siguranță să fie finalizată pozitiv, roata de la HANDBIKE BATEC ELECTRIC trebuie să fie oprită, iar utilizatorul să fi apăsât una dintre MANETELE DE FRÂNĂ cel puțin 1 dată. (Vezi fig. 22B și 22C)

BATEC AIR

- Înainte de a porni bateria, asigurați-vă că este cuplată și fixată corespunzător cu cheia.
- Apăsăți butonul „I” de pe baterie pentru a porni HANDBIKE BATEC ELECTRIC AIR.
- Apoi apăsați butonul „M” de pe consolă pentru a porni ecranul TFT. **(Vezi fig. 22A)**



IMPORTANT!

Pentru ca verificarea de siguranță să fie finalizată pozitiv, roata de la HANDBIKE BATEC ELECTRIC trebuie să fie oprită, iar utilizatorul să fi apăsat una dintre MANETELE DE FRÂNĂ cel puțin 1 dată. **(Vezi fig. 22D și 22E)**

4.7.2. OPRIREA

BATEC MINI 2 PLUS, ELECTRIC 2 PLUS, RAPID 2 PLUS, SCRAMBLER 2 PLUS

Rotiți cheia bateriei în sensul opus acelor de ceasornic în poziția OFF. Dacă o lăsați în poziția OPEN, HANDBIKE BATEC ELECTRIC va fi oprit și bateria va putea să extrasă. **(Vezi fig. 22)**

BATEC AIR

- Apăsăți butonul „O” de pe baterie pentru a opri HANDBIKE BATEC ELECTRIC.
- Nu scoateți bateria dacă comutatorul este în poziția „I” **(Vezi fig. 22A)**

4.7.3. ACCELERARE

acelerația este pe partea dreaptă a ghidonului. Funcționează la fel ca o motocicletă, ceea ce înseamnă că puteți regla viteza prin rotirea manșonului de accelerație. **(Vezi fig. 23)**

4.7.4. FRÂNA

HANDBIKE BATEC ELECTRIC are două manete de frână pe ghidon care activează frânele cu disc. Strângeți maneta pentru a activa frânele. Sfat: folosiți o mână pentru a accelera și cealaltă pentru a frâna. Sfat: țineți întotdeauna două degete pe maneta de frână pentru a răspunde rapid. Apăsarea simultană a manetei de frână și a manetei roșii blochează maneta de frână, acționând ca o frână de parcare. **(Vezi fig. 24 sau 24A pentru AIR)**. Modelele MINI 2 PLUS, ELECTRIC 2 PLUS, RAPID 2 PLUS și SCRAMBLER 2 PLUS sunt dotate cu o frână electronică care ajută la menținerea unei viteze constante. În situații de viteză redusă, frâna electronică împiedică depășirea vitezei maxime de către vehicul.

4.7.5. DEPLASAREA ÎNAINTE ȘI ÎNAPOI

BATEC MINI 2 PLUS, ELECTRIC 2 PLUS, RAPID 2 PLUS, SCRAMBLER 2 PLUS

- Pentru deplasarea înainte, sunt disponibile 3 limite de viteză (poziția 1, poziția 2, poziția 3), fiecare cu un indicator luminos pe consolă.
- Pentru deplasarea înapoi există doar o limită de viteză și un indicator luminos pe consolă.
- La pornire, HANDBIKE BATEC ELECTRIC se va găsi întotdeauna în modul mers înainte și în poziția 1.
- În modul mers înainte, prin apăsarea butonului F se selectează limita de viteză dorită (poziția 1, poziția 2, poziția 3).
- Prin apăsarea butonului R se va conecta modul mers înapoi. Acest mod se va activa numai dacă HANDBIKE BATEC ELECTRIC este oprit și accelerația este dezactivată. Prin apăsarea butonului F se revine la modul mers înainte. **(Vezi fig. 25)**

BATEC AIR

- Pentru deplasarea înainte, sunt disponibile 3 limite de viteză (poziția 1, poziția 2, poziția 3/4), fiecare o imagine diferită pe ecran.
- Pentru deplasarea înapoi există doar o limită de viteză cu „R” pe ecran.
- La pornire, sistemul HANDBIKE BATEC ELECTRIC se va găsi întotdeauna în modul mers înainte și în poziția 1.
- Prin apăsarea butoanelor Δ sau ∇ se selectează limita de viteză dorită (poziția 1, poziția 2, poziția 3, poziția 4 sau marșarierul „R”).
- Prin apăsarea butonului ∇ se va conecta modul mers înapoi. Acest mod se va activa numai dacă HANDBIKE BATEC ELECTRIC este aproape oprit și accelerația este dezactivată. Apăsând butonul Δ se revine la modul înainte dacă HANDBIKE BATEC ELECTRIC este aproape oprit și acceleratorul dezactivat. **(Vezi fig. 25A)**
- Există 3 moduri de funcționare: ECO, NORMAL și POWER
 - Pozițiile „R”, 1 și 2 sunt ECO
 - Poziția 3 este NORMAL
 - Poziția 4 este POWER

4.7.6. MODUL PINION LIBER (RULARE INERȚIALĂ):

Oprii dispozitivul de la cheie (BATEC MINI 2 PLUS, ELECTRIC 2 PLUS, RAPID 2 PLUS, SCRAMBLER 2 PLUS) sau acționați comutatorul bateriei (BATEC AIR).

- Pentru a vă deplasa înainte sau înapoi, utilizați cercurile de la scaunul cu rotile pentru a deplasa ansamblul scaun cu rotile-HANDBIKE BATEC ELECTRIC în direcția dorită.

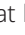

- Pentru a vira, rotiți ghidonul sistemului HANDBIKE BATEC ELECTRIC cu o mână în timp ce cealaltă mână continuă propulsarea.
- Pentru frânare, puteți utiliza frâna HANDBIKE BATEC ELECTRIC sau puteți utiliza cercul de la scaunul cu rotile.

4.7.7. LUMINI

BATEC MINI 2 PLUS, ELECTRIC 2 PLUS, RAPID 2 PLUS, SCRAMBLER 2 PLUS

Ghidonul HANDBIKE BATEC ELECTRIC este dotat cu un buton pentru luminile față și spate. Când apăsați butonul, lumina frontală se va aprinde în modul normal, iar indicatorul luminos de pe panoul afișajului va deveni verde. Luminile spate au o funcție intermitentă la frânare în timp ce luminile sunt active. Când apăsați din nou butonul luminii frontale, aceasta trece în modul fază lungă etc. Pentru a stinge luminile, țineți apăsat butonul timp de 2 secunde. Lumina frontală se află sub baterie, iar cele două lumini spate, de o parte și de alta a cadrului suportului. (Vezi fig. 26a, 26b, 26c)

BATEC AIR

Pentru a aprinde luminile din față și din spate la HANDBIKE BATEC ELECTRIC, trebuie să țineți apăsat butonul  timp de 1 secundă. Când luminile sunt aprinse, luminozitatea ecranului LCD va scădea pentru a evita perturbarea vizuală a utilizatorului în timpul utilizării pe timp de noapte. Pentru a stinge luminile, trebuie să țineți apăsat butonul  1 secundă, iar luminozitatea ecranului LCD va reveni la nivelul său natural. Lumina din față este amplasată sub baterie și cele două lumini spate la capătul suportului cadrului. (Vezi fig. 26A, 26B, 26C)

4.8. OPERAREA COMENZILOR HANDBIKE BATEC ELECTRIC QUAD AIR / MINI 2 PLUS / ELECTRIC 2 PLUS (RAPID 2 PLUS) / SCRAMBLER 2 PLUS

Puteți găsi semnificația tuturor simbolurilor utilizate la sistemele de control ale HANDBIKE BATEC ELECTRIC MINI 2 PLUS, ELECTRIC 2 PLUS, RAPID 2 PLUS, SCRAMBLER 2 PLUS în Figura 58 iar pentru AIR în Figura 58A și diferitele poziții în Figurile 58B, 58C, 58D, 58E și 58F.

4.8.1. PORNIREA

BATEC MINI 2 PLUS, ELECTRIC 2 PLUS, RAPID 2 PLUS, SCRAMBLER 2 PLUS

Rotiți cheia din partea dreaptă a bateriei în sensul acelor de ceasornic în poziția ON. Se va efectua o verificare a sistemului: nu începeți să folosiți HANDBIKE BATEC ELECTRIC până la finalizarea verificării automate a sistemului, confirmată prin aprinderea tuturor luminilor. (Vezi fig. 27)

➔ IMPORTANT!

Pentru ca verificarea de siguranță să fie finalizată pozitiv, roata de la HANDBIKE BATEC ELECTRIC trebuie să fie oprită, iar utilizatorul să fi apăsat una dintre MANETELE DE FRÂNĂ cel puțin 1 dată. (Vezi fig. 22B și 22C).

BATEC AIR

- Înainte de a porni bateria, asigurați-vă că este cuplată și fixată corespunzător cu cheia.
 - Apăsați butonul „I” de pe baterie pentru a porni HANDBIKE BATEC ELECTRIC AIR.
 - Apoi apăsați butonul „M” de pe consolă pentru a porni ecranul TFT. (Vezi fig. 27A)
-

➔ IMPORTANT!

Pentru ca verificarea de siguranță să fie finalizată pozitiv, roata de la HANDBIKE BATEC ELECTRIC trebuie să fie oprită, iar utilizatorul să fi apăsat una dintre MANETELE DE FRÂNĂ cel puțin 1 dată. (Vezi fig. 22D și 22E).

4.8.2. OPRIREA

BATEC MINI 2 PLUS, ELECTRIC 2 PLUS, RAPID 2 PLUS, SCRAMBLER 2 PLUS

Rotiți cheia bateriei în sens antiorar în poziția OFF. Dacă lăsați cheia în poziția OPEN, HANDBIKE BATEC ELECTRIC va fi oprit și bateria va putea fi extrasă. (Vezi fig. 27)

BATEC AIR

- Apăsați butonul „O” de pe baterie pentru a opri BATEC HANDBIKE ELECTRIC.
- Nu scoateți bateria dacă comutatorul este în poziția „I” (Vezi fig. 27A)

4.8.3. ACCELERARE:

trageți ghidonul HANDBIKE BATEC ELECTRIC QUAD spre dumneavoastră pentru a activa accelerația. (Vezi fig. 28)

4.8.4. FRÂNARE

împingeți ghidonul HANDBIKE BATEC ELECTRIC QUAD îndepărtându-l de dvs. pentru a activa frâna. (Vezi fig. 29)

4.8.5. DEPLASAREA ÎNAINTE ȘI ÎNAPOI:

BATEC MINI 2 PLUS, ELECTRIC 2 PLUS, RAPID 2 PLUS, SCRAMBLER 2 PLUS

- Pentru deplasarea înainte, sunt disponibile 3 limite de viteză (poziția 1, poziția 2, poziția 3), fiecare cu un indicator luminos pe consolă.
- Pentru deplasarea înapoi există doar o limită de viteză și un indicator luminos pe consolă.
- La pornire, HANDBIKE BATEC ELECTRIC se va găsi întotdeauna în modul mers înainte și în poziția 1.
- În modul mers înainte, prin apăsarea butonului F se selectează limita de viteză dorită (poziția 1, poziția 2, poziția 3).
- Prin apăsarea butonului R se va conecta modul mers înapoi. Acest mod se va activa numai dacă HANDBIKE BATEC ELECTRIC este oprit și accelerația este dezactivată. Prin apăsarea butonului F se revine la modul mers înainte. **(Vezi fig.30)**

BATEC AIR

- Pentru deplasarea înainte, sunt disponibile 3 limite de viteză (poziția 1, poziția 2, poziția 3/4), fiecare o imagine diferită pe ecran.
- Pentru deplasarea înapoi există doar o limită de viteză și un indicator luminos pe consolă.
- La pornire, sistemul HANDBIKE BATEC ELECTRIC se va găsi întotdeauna în modul mers înainte și în poziția 1.
- Prin apăsarea butoanelor Δ sau ∇ se selectează limita de viteză dorită (poziția 1, poziția 2, poziția 3, poziția 4 sau marșarierul „R”).
- Prin apăsarea butonului ∇ se va conecta modul mers înapoi. Acest mod se va activa numai dacă HANDBIKE BATEC ELECTRIC este aproape oprit și accelerația este dezactivată. Apăsând butonul Δ se revine la modul înainte dacă HANDBIKE BATEC ELECTRIC este aproape oprit și acceleratorul dezactivat. **(Vezi fig. 30A)**
- Există 3 moduri de funcționare: ECO, NORMAL și POWER
 - Pozițiile „R”, 1 și 2 sunt ECO
 - Poziția 3 este NORMAL
 - Poziția 4 este POWER

4.8.6. MODUL PINION LIBER (RULARE INERȚIALĂ)

Pentru a utiliza HANDBIKE BATEC ELECTRIC în modul pinion liber:

- Opriti dispozitivul de la cheie (BATEC MINI 2 PLUS, ELECTRIC 2 PLUS, RAPID 2 PLUS, SCRAMBLER 2 PLUS) sau acționați comutatorul bateriei (BATEC AIR).



- Pentru a vă deplasa înainte sau înapoi, utilizați cercurile de la scaunul cu roțile pentru a deplasa ansamblul scaun cu roțile-HANDBIKE BATEC ELECTRIC în direcția dorită.
- Pentru a vira, rotiți ghidonul sistemului HANDBIKE BATEC ELECTRIC cu o mână în timp ce cealaltă mână continuă propulsarea.
- Pentru frânare, puteți utiliza frâna HANDBIKE BATEC ELECTRIC sau puteți utiliza cercul de la scaunul cu roțile.
- Apăsați-l din nou pentru a selecta succesiv cele 3 limite de viteză.

4.8.7. LUMINI

BATEC MINI 2 PLUS, ELECTRIC 2 PLUS, RAPID 2 PLUS, SCRAMBLER 2 PLUS

Există un comutator pe ghidonul HANDBIKE BATEC ELECTRIC pentru a porni luminile față și spate. Când apăsați comutatorul, lumina frontală se va aprinde în modul normal, iar indicatorul luminos de pe panoul afișajului va deveni verde. Luminile spate au o funcție intermitentă la frânare în timp ce luminile sunt active. Când apăsați din nou comutatorul luminii frontale, aceasta trece în modul fază lungă etc. Pentru a stinge luminile, țineți apăsat comutatorul timp de 2 secunde. Lumina frontală se află sub baterie, iar cele două lumini spate, de o parte și de alta a cadrului suportului. **(Vezi fig. 31a, 31b, 31c)**

BATEC AIR

Pentru a aprinde luminile din față și din spate la HANDBIKE BATEC ELECTRIC, trebuie să țineți apăsat butonul  timp de 1 secundă. Când luminile sunt aprinse, luminozitatea ecranului LCD va scădea pentru a evita perturbarea vizuală a utilizatorului în timpul utilizării pe timp de noapte. Pentru a stinge luminile, trebuie să țineți apăsat butonul  1 secundă, iar luminozitatea ecranului LCD va reveni la nivelul său natural. Lumina din față este amplasată sub baterie și cele două lumini spate la capătul suportului cadrului. **(Vezi fig. 31A, 31B, 31C)**

4.9. OPERAREA COMENZILOR HANDBIKE BATEC AIR / ELECTRIC MINI 2 PLUS / ELECTRIC 2 PLUS (RAPID 2 PLUS) / SCRAMBLER 2 PLUS HEMI

Puteți găsi semnificația tuturor simbolurilor utilizate la sistemele de control ale HANDBIKE BATEC ELECTRIC MINI 2 PLUS, ELECTRIC 2 PLUS, RAPID 2 PLUS, SCRAMBLER 2 PLUS în Figura 58 iar pentru AIR în Figura 58A și diferitele poziții în Figurile 58B, 58C, 58D, 58E și 58F.

4.9.1. PORNIRE

BATEC MINI 2 PLUS, ELECTRIC 2 PLUS, RAPID 2 PLUS, SCRAMBLER 2 PLUS

Rotiți cheia din partea dreaptă a bateriei în sensul acelor de ceasornic în poziția ON. Se va efectua o verificare a sistemului: nu începeți să folosiți BATEC până la

finalizarea verificării automate a sistemului, confirmată prin aprinderea tuturor luminilor. (Vezi fig. 32)

➔ IMPORTANT!

Pentru ca verificarea de siguranță să fie finalizată pozitiv, roata de la HANDBIKE BATEC ELECTRIC trebuie să fie oprită, iar utilizatorul să fi apăsat una dintre MANETELE DE FRÂNĂ cel puțin 1 dată. (Vezi fig. 22B și 22C)

BATEC AIR

Apăsați butonul „I” de pe baterie pentru a porni HANDBIKE BATEC ELECTRIC. Înainte de a porni, asigurați-vă că bateria este cuplată și fixată corespunzător cu cheia. Apoi apăsați butonul „M” pentru a porni ecranul TFT. (Vezi fig. 32A)

➔ IMPORTANT!

Pentru ca verificarea de siguranță să fie finalizată pozitiv, roata de la HANDBIKE BATEC ELECTRIC trebuie să fie oprită, iar utilizatorul să fi apăsat una dintre MANETELE DE FRÂNĂ cel puțin 1 dată. (Vezi fig. 22D și 22E)

4.9.2. OPRIRE

BATEC MINI 2 PLUS, ELECTRIC 2 PLUS, RAPID 2 PLUS, SCRAMBLER 2 PLUS

Rotiți cheia bateriei în sens antiorar în poziția OFF. Dacă o lăsați în poziția OPEN, HANDBIKE BATEC ELECTRIC va fi oprit și bateria va fi putea să fie extrasă. (Vezi fig. 32)

BATEC AIR

- Apăsați butonul „O” de pe baterie pentru a opri BATEC HANDBIKE ELECTRIC.
- Nu scoateți bateria dacă comutatorul este în poziția „I” (Vezi fig. 32A)

4.9.3. ACCELERARE

același timp se blochează maneta de frână, aceasta acționând ca o frână de parcare. (Vezi fig. 34 sau 34A pentru AIR).

4.9.4. FRÂNARE

Modelele MINI 2 PLUS, ELECTRIC 2 PLUS, RAPID 2 PLUS și SCRAMBLER 2 PLUS sunt dotate cu o frână electronică care ajută la menținerea unei viteze constante. În situații de viteză redusă, frâna electronică împiedică depășirea vitezei maxime de către vehicul.

4.9.5. DEPLASAREA ÎNAINTE ȘI ÎNAPOI

BATEC MINI 2 PLUS, ELECTRIC 2 PLUS, RAPID 2 PLUS, SCRAMBLER 2 PLUS

- Pentru deplasarea înainte, sunt disponibile 3 limite de viteză (poziția 1, poziția 2, poziția 3), fiecare cu un indicator luminos pe consolă.
- Pentru deplasarea înapoi există doar o limită de viteză și un indicator luminos pe consolă.
- La pornire, HANDBIKE BATEC ELECTRIC se va găsi întotdeauna în modul mers înainte și în poziția 1.
- În modul mers înainte, prin apăsarea butonului F se selectează limita de viteză dorită (poziția 1, poziția 2, poziția 3).
- Prin apăsarea butonului R se va conecta modul mers înapoi. Acest mod se va activa numai dacă HANDBIKE BATEC ELECTRIC este oprit și accelerația este dezactivată. Prin apăsarea butonului F se revine la modul mers înainte. **(Vezi fig. 35)**

BATEC AIR

- Există două senzori de funcționare: Mers înainte și mers înapoi.
- Pentru deplasarea înainte, sunt disponibile 3 limite de viteză (poziția 1, poziția 2, poziția 3/4), fiecare o imagine diferită pe ecran.
- Pentru deplasarea înapoi există doar o limită de viteză cu „R” pe ecran.
- La pornire, sistemul HANDBIKE BATEC ELECTRIC se va găsi întotdeauna în modul mers înainte și în poziția 1.
- Prin apăsarea butoanelor Δ sau ∇ se selectează limita de viteză dorită (poziția 1, poziția 2, poziția 3, poziția 4 sau marșarierul „R”).
- Prin apăsarea butonului ∇ se va conecta modul mers înapoi. Acest mod se va activa numai dacă HANDBIKE BATEC ELECTRIC este aproape oprit și accelerația este dezactivată. Apăsând butonul Δ se revine la modul înainte dacă HANDBIKE BATEC ELECTRIC este aproape oprit și acceleratorul dezactivat. **(Vezi fig. 35A)**
- Există 3 moduri de funcționare: ECO, NORMAL și POWER
 - Pozițiile „R”, 1 și 2 sunt ECO
 - Poziția 3 este NORMAL
 - Poziția 4 este POWER

4.9.6. MODUL PINION LIBER (RULARE INERȚIALĂ):

Pentru a utiliza HANDBIKE BATEC ELECTRIC în modul pinion liber:

- Opriți dispozitivul de la cheie (BATEC MINI 2 PLUS, ELECTRIC 2 PLUS, RAPID 2 PLUS, SCRAMBLER 2 PLUS) sau acționați comutatorul bateriei (BATEC AIR)..



- Pentru a vă deplasa înainte sau înapoi, utilizați cercurile de la scaunul cu roțile pentru a deplasa ansamblul scaun cu roțile-HANDBIKE BATEC ELECTRIC în direcția dorită.
- Pentru a vira, rotiți ghidonul sistemului HANDBIKE BATEC ELECTRIC cu o mână în timp ce cealaltă mână continuă propulsarea.
- Pentru frânare, puteți utiliza frâna HANDBIKE BATEC ELECTRIC sau puteți utiliza cerul de la scaunul cu roțile.

4.9.7. LUMINI

BATEC MINI 2 PLUS, ELECTRIC 2 PLUS, RAPID 2 PLUS, SCRAMBLER 2 PLUS

Există un buton pe ghidonul HANDBIKE BATEC ELECTRIC pentru a porni luminile față și spate. Când apăsați butonul, lumina frontală se va aprinde în modul normal, iar indicatorul luminos de pe panoul afișajului va deveni verde. Când apăsați din nou butonul luminii frontale, acesta se schimbă în modul fază lungă etc. Pentru a stinge luminile, țineți apăsat butonul timp de 2 secunde. Lumina frontală se află sub baterie, iar cele două lumini spate, de o parte și de alta a cadrului suportului. (Vezi fig. 36a, 36b, 36c)

BATEC AIR

Pentru a aprinde luminile din față și din spate la HANDBIKE BATEC ELECTRIC, trebuie să țineți apăsat butonul  timp de 1 secundă. Când luminile sunt aprinse, luminozitatea ecranului TFT va scădea pentru a evita perturbarea vizuală a utilizatorului în timpul utilizării pe timp de noapte. Pentru a stinge luminile, trebuie să țineți apăsat butonul timp de 1 secundă  din nou, iar luminozitatea ecranului LCD va reveni la nivelul său natural. Lumina din față este amplasată sub baterie și cele două lumini spate la capătul suportului cadrului. (Vezi fig. 36A, 36B, 36C)

4.10. FUNCȚIONAREA SISTEMULUI ANTI-SLIP

Activarea sistemului Anti-Slip

Acest lucru se va întâmpla dacă HANDBIKE BATEC ELECTRIC este pornită, indiferent dacă este în mișcare sau staționară, și cu pilotul automat dezactivat. (Vezi fig. 58)

- Apăsați și mențineți apăsat butonul pentru mers înainte („9” de la figura 58) timp de 2 secunde.
 - Indicatorul luminos (1) (2) (3) de pe consolă luminează intermitent
 - Sistemul Anti-Slip este activat

Când sistemul antiderapant este activat timp de 2 secunde, acesta împiedică bicicleta electrică BATEC să se rostogolească înapoi pe o pantă și reduce considerabil patinarea roților la pornire.

Dezactivarea sistemului Anti-Slip

Acest lucru se va întâmpla dacă HANDBIKE BATEC ELECTRIC este pornită, indiferent dacă este în mișcare sau staționară.

- Apăsați și mențineți apăsat butonul pentru mers înainte („9” de la figura 58) timp de 2 secunde
 - Indicatorul luminos (1) (2) (3) de pe consolă luminează continuu
 - Sistemul Anti-Slip este dezactivat

Cu sistemul antiderapant dezactivat, HANDBIKE BATEC ELECTRIC revine la funcționarea de bază.

Sistemul antiderapant este standard la modelele MINI 2 PLUS, ELECTRIC 2 PLUS, RAPID 2 PLUS și SCRAMBLER 2 PLUS. Pentru alte modele, vă rugăm să ne contactați.

4.11. FUNCȚIONAREA SISTEMULUI PENTRU CONTROLUL VITEZEI DE CROAZIERĂ

Activarea sistemului de control al vitezei de croazieră

Aceasta va avea efect numai dacă HANDBIKE BATEC ELECTRIC este în mișcare și accelerația este activată (**Vezi fig. 58**).

- Apăsați și mențineți apăsat butonul \triangle sau butonul ∇ („7” sau „8” din figura 58) timp de 2 secunde.
 - Indicatorii luminoși (1), (2) și (3) se vor aprinde alternativ pe consolă.
 - Controlul vitezei de croazieră este activat.
 - Viteza sistemului HANDBIKE se menține constantă la valoarea afișată pe ecran.
- Când este activat controlul vitezei de croazieră, pentru a schimba valoarea vitezei constatăte se pot aplica următoarele două opțiuni:
 - Apăsați butonul \triangle („7” din figura 58) pentru a crește valoarea vitezei.
 - Apăsați butonul ∇ („8” din figura 58) pentru a scădea valoarea vitezei.
 - Activați accelerația pentru a crește viteza, dar în momentul în care se dezactivează accelerația, viteza va reveni la valoare preselectată.

Dezactivarea sistemului de control al vitezei de croazieră

- Pentru a dezactiva sistemul de control al vitezei de croazieră există trei opțiuni:
 - Apăsați butonul F („9” din figura 58).
 - Apăsați butonul R („10” din figura 58).
 - Apăsați oricare dintre cele două manete de frână.
- Sistemul de control al vitezei de croazieră va fi dezactivat dacă:

- Indicatorul luminos (1) (2) (3) de pe consolă luminează continuu.
- Viteza scade progresiv până când sistemul HANDBIKE atinge starea de repaus iar accelerația este dezactivată.

Cu sistemul de Control al vitezei de croazieră dezactivat HANDBIKE BATEC ELECTRIC revine la funcționarea de bază

Sistemul de control al vitezei de croazieră se încorporează din fabrică la modelele MINI 2 PLUS, ELECTRIC 2 PLUS, RAPID 2 PLUS și SCRAMBLER 2 PLUS. Pentru alte modele, vă rugăm consultați.

4.12. BATERIA

BATEC MOBILITY are la dispoziție mai multe baterii litiu-ion de 36 V și 48 V, toate fără efect de memorie și cu sistem automat de conectare wireless.

BATEC MOBILITY dispune de BATERII DE 36V conform REGULAMENTULUI IA-TA-DGR pentru transportul aerian de baterii în dispozitive de asistență pentru mobilitate (**a se vedea fig. 37 și pentru modelul AIR 37A**), pentru modelele BATEC AIR, MINI 2 PLUS și ELECTRIC 2 PLUS

Bateriile cu ion litiu au multe avantaje față de alte baterii, în principal datorită flexibilității lor. Nu trebuie să fie încărcate complet de fiecare dată când sunt utilizate și nici nu trebuie să fie folosite continuu sau descărcate complet de fiecare dată.

Firma Batec Mobility folosește numai bateriile cu cea mai sigură tehnologie disponibilă, inclusiv sistemul BMS de gestionare inteligentă a bateriei.

Bateriile sistemului HANDBIKE BATEC ELECTRIC nu necesită întreținere.

4.12.1. INTRODUCEREA SI EXTRAGEREA BATERIEI HANDBIKE BATEC ELECTRIC

Nu trebuie să atingeți niciun conector pentru a introduce sau extrage bateria din HANDBIKE BATEC ELECTRIC deoarece acest lucru se realizează automat. (Vezi fig. 38 cu excepția AIR)

Pentru a extrage bateria

BATEC MINI 2 PLUS, ELECTRIC 2 PLUS, RAPID 2 PLUS, SCRAMBLER 2 PLUS

Rotiți cheia pe poziția REMOVE BATTERY (OPEN). Apucați mânerul bateriei și trageți ușor până când bateria iese complet de pe ghidaj. (Vezi fig. 39)

BATEC AIR

- Verificați dacă bateria este oprită, comutatorul trebuie să fie în poziția „O”.
- Rotiți cheia în direcția opusă acelor de ceasornic până când efectuați o jumătate de cursă. Prindeți bateria înconjurând-o cu mâna, separați mai întâi partea superioară a bateriei, lăsând-o într-o poziție înclinată, apoi scoateți complet bateria. (Vezi fig. 39A)

Pentru a introduce bateria

BATEC MINI 2 PLUS, ELECTRIC 2 PLUS, RAPID 2 PLUS, SCRAMBLER 2 PLUS

Apucați bateria de mâner. Puneți colțul din dreapta jos al bateriei în suportul lateral până când acesta face clic în ghidaj. Faceți bateria să alunece încet în jos până când intră complet în locaș. La final, rotiți cheia în poziția „OFF” pentru a fixa bateria la HANDBIKE BATEC ELECTRIC. (Vezi fig. 40)

BATEC AIR

Susțineți bateria din față pentru a evita prinderea degetelor cu suportul bateriei atunci când este cuplată. Mai întâi, sprijiniți bateria pe suport, asigurându-vă că bornele bateriei intră în contact cu cele de pe suport. Apoi atașați partea superioară a bateriei astfel încât să fie bine fixată pe poziție. La final, rotiți cheia jumătate de cursă în sensul acelor de ceasornic pentru a fixa complet bateria pe HANDBIKE BATEC ELECTRIC. (Vezi fig. 40A)



IMPORTANT!

La modelele BATEC MINI 2 PLUS, ELECTRIC 2 PLUS, RAPID 2 PLUS, SCRAMBLER 2 PLUS, dacă lăsați bateria în poziția OPRIRE ȘI SCOATEȚI CHEIA CU BLOCAREA DECUPLĂRII „OFF”, nu veți putea scoate bateria.

4.12.2. CONECTAREA BATERIEI

BATEC MINI 2 PLUS, ELECTRIC 2 PLUS, RAPID 2 PLUS, SCRAMBLER 2 PLUS

Pentru a conecta bateria, pur și simplu rotiți cheia în poziția de pornire ON și folosiți HANDBIKE BATEC ELECTRIC în mod normal. (Vezi fig. 41)

BATEC AIR

Pentru a conecta bateria HANDBIKE BATEC ELECTRIC, trebuie doar să apăsați butonul de pornire „I” și să utilizați HANDBIKE BATEC ELECTRIC în mod normal. (Vezi fig. 41A) Sistemul de încărcare a bateriei este protejat de sistemul inteligent de management al bateriei (SMB), care întrerupe energia dacă apare o supratensiune sau dacă vreuna dintre celulele bateriei este prea descărcată. (Vezi fig. 42 sau 42A pentru AIR)



ATENȚIE!

Niciodată, sub nicio formă, nu folosiți portul de descărcare de pe baterie pentru a o încărca sau o alimenta în orice fel, indiferent dacă este vorba despre o sursă de alimentare externă sau un sistem de frânare regenerativ.

4.12.3. ÎNCĂRCAREA BATERIEI

Timpul de reîncărcare pentru bateria furnizată de Batec Mobility este de 3 ore. Atât încărcătorul, cât și sistemul de management al bateriei opresc alimentarea atunci când bateria este complet încărcată.

Încărcarea bateriei: pentru a încărca bateria, cheia trebuie să fie în poziția OFF sau OPEN. Puteți încărca bateria indiferent dacă este sau nu atașată la HANDBIKE BATEC ELECTRIC.

BATEC MINI 2 PLUS, ELECTRIC 2 PLUS, RAPID 2 PLUS, SCRAMBLER 2 PLUS

- Bateria HANDBIKE BATEC ELECTRIC este încărcată cu portul XLR cu 3 pini din partea laterală a bateriei. **(Vezi fig. 43)**
- Deschideți capacul care protejează portul de încărcare, conectați mai întâi încărcătorul la portul de încărcare al bateriei, apoi conectați-l la rețeaua electrică și porniți încărcătorul dacă are un comutator.

BATEC AIR

- Bateria este încărcată prin portul coaxial situat în partea de sus și în partea laterală opusă comutatorului de pornire și oprire a bateriei. **(Vezi fig. 43A)**
- În partea de sus a bateriei, există lumini LED care indică nivelul bateriei prin apăsarea butonului superior. **(Vezi fig. 43B)**
- Deschideți capacul care protejează portul de încărcare, conectați mai întâi încărcătorul la portul de încărcare al bateriei, apoi conectați-l la rețeaua electrică și porniți încărcătorul dacă are un comutator.



ATENȚIE!

Niciodată, sub nicio formă, nu folosiți încărcătoare de la alți producători sau un încărcător de la un alt model HANDBIKE BATEC ELECTRIC, deoarece specificațiile pentru fiecare serie HANDBIKE BATEC ELECTRIC sunt diferite.

.....

Depozitarea bateriei

Bateriile cu ion litiu au un sistem inteligent de management a bateriilor (SMB) care utilizează o cantitate mică de energie pentru a monitoriza în permanență bateria. Cantitatea folosită este foarte mică, dar dacă stocați bateria complet descărcată, în doar câteva săptămâni SMB poate rămâne fără energie.

Dacă se întâmplă acest lucru, bateria nu mai poate fi din nou folosită. Ca urmare, vă recomandăm să urmați cu atenție aceste instrucțiuni:

⚠ ATENȚIE!

- Încărcați complet bateria înainte de a o depozita.
 - Depozitați întotdeauna bateria cu cheia în poziția OFF.
 - La fiecare 3 luni, reîncărcați complet bateria.
 - Dacă bateria nu funcționează după ce a fost stocată o perioadă de timp, pentru siguranța dvs., trebuie să o aruncați cu respectarea normelor privind deșeurile de acest tip.
-

4.12.4. INFORMAȚII PRIVIND SIGURANȚA BATERIEI

Este cunoscut faptul că, din motive întemeiate, bateriile cu ion litiu pot fi periculoase. Bateriile utilizate în vehicule, așa cum sunt și cele din HANDBIKE BATEC ELECTRIC, au stocată suficientă energie și conțin un material potențial periculos, pentru a provoca accidente grave dacă nu sunt utilizate corect sau în caz de neglijență.

BATEC MOBILITY FOLOSEȘTE DOAR TEHNOLOGIA BATERIILOR CU LITIU PE CARE O CONSIDERĂ STABILĂ ȘI SIGURĂ.

Toate bateriile furnizate de Batec Mobility folosesc sisteme de siguranță, inclusiv sistemul inteligent de management al bateriilor (SMB), care monitorizează bateria în permanență.

Pentru a reduce la minimum pericolul în cazul în care ar apărea o problemă cum ar fi funcționarea necorespunzătoare a instalațiilor electrice sau probleme cu rețeaua de alimentare generală, suplimentar față de toate sistemele de siguranță încorporate în baterie, vă recomandăm cu tărie să urmați cu atenție următoarele instrucțiuni:

⚠ ATENȚIE!

- Încărcați bateria numai sub supraveghere.
- Nu încărcați bateria în timp ce utilizați HANDBIKE BATEC ELECTRIC deoarece există pericol de electrocutare și accidente.
- Nu încărcați bateria în timp ce dormiți noaptea.
- Încărcați bateria departe de orice obiect inflamabil.
- Nu folosiți niciodată portul de descărcare pentru a încărca bateria și invers, nu folosiți niciodată portul de încărcare pentru descărcare.
- Utilizați numai încărcătorul furnizat de Batec Mobility împreună cu HANDBIKE BATEC ELECTRIC pentru a încărca bateria.

- Nu încărcați niciodată bateria în apropierea unei surse de căldură.
- Nu încărcați niciodată bateria la temperaturi sub 0°C.
- Stocați întotdeauna bateria complet încărcată.
- Nu permiteți intervenții de niciun fel în interiorul bateriei, deoarece există riscul de explozie și / sau incendiu.

4.12.5. INFORMAȚII SUPLIMENTARE PRIVIND BATERIA

Utilizarea bateriei în condiții de frig

Performanțele bateriilor cu ion litiu la temperaturi scăzute (sub 0° C), sunt limitate, atât în ceea ce privește puterea, cât și durata de viață a bateriei. Nu este o situație periculoasă, dar este deranjantă, așa că vă recomandăm ca, în aceste condiții, să depozitați bateria în interior. Nu încărcați niciodată bateria la temperaturi sub 0° C.

Utilizarea bateriei în condiții de umezeală

Carcasa bateriei Batec Mobility oferă o bună protecție împotriva ploii și a umezelii pentru celulele și circuitele din interior. Această protecție este suficientă pentru ca bateria să reziste ocazional la aceste condiții, dar expunerea periodică, prelungită la condiții umede și ploioase, poate determina bateria să nu mai funcționeze corect. Prin urmare, vă recomandăm să evitați aceste circumstanțe și să folosiți HANDBIKE BATEC ELECTRIC cât mai puțin posibil în condiții ploioase sau înzăpezite.

Durata de viață a bateriei

Durata de viață a bateriei este cuprinsă între 200 și 500 de cicluri de încărcare și între 1 și 3 ani, în funcție de mai mulți factori, inclusiv temperatura, frecvența de utilizare, coerența de utilizare și alte cauze individuale (greutatea utilizatorului, stilul de conducere, teren etc.).

Pentru a beneficia la maxim de baterie, vă recomandăm:



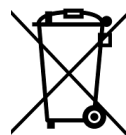
IMPORTANT!

- Conduceți cu grijă la viteze moderate.
- Evitați expunerea la temperaturi ridicate.
- Evitați expunerea la temperaturi scăzute (sub 0°C).
- Evitați să lăsați bateria neutilizată timp îndelungat.

Bateria nu va înceta brusc să funcționeze, ci va începe treptat să funcționeze mai slab. Dacă bateria încetează să funcționeze brusc, aceasta se datorează în mod normal unei probleme tehnice și nu sfârșitului duratei de viață. Aruncarea bateriei

Aruncați bateria

La fel ca toate bateriile, bateriile Batec Mobility trebuie aruncate în mod corespunzător. Consultați distribuitorul național sau un centru local de gestionare a deșeurilor dacă aveți neclarități.



Funcționarea indicatorului pentru baterie

Indicatorul pentru nivelul de încărcare al bateriei se găsește pe ecranul (panoul afișaj LCD) sistemului HANDBIKE BATEC ELECTRIC. Este format din mai multe bare care indică % de energie disponibil. **(Vezi figura 59)**

➔ IMPORTANT!

Când sistemul detectează că nivelul bateriei a scăzut sub 20% din capacitatea disponibilă, poate limita utilizarea sistemului HANDBIKE BATEC ELECTRIC la poziția 1 (viteză maximă: 6 km/h sau 4 km/h, în funcție de versiune) pentru economisirea de energie.

4.13. GREUTĂȚI

Unele modele HANDBIKE BATEC ELECTRIC sunt echipate cu greutăți standard pentru îmbunătățirea tracțiunii. Greutățile sunt amplasate pe furcă, câte una pe fiecare parte. Ele cântăresc fiecare 2,4 kg. Pentru a facilita transportul HANDBIKE BATEC ELECTRIC, greutatea pot fi eliminate.

- Pentru a elimina greutatea:

- 1) Țineți greutatea cu o mână, apăsați butonul roșu înclinând-o astfel încât partea de jos să se desprindă de HANDBIKE BATEC ELECTRIC. **(Vezi fig. 44)**
- 2) Scoateți greutatea. **(Vezi fig. 45)**

- Pentru a introduce greutatea:

- 1) Țineți greutatea cu o mână. Înclinați-o ușor și introduceți cele două clape în fanta de montare a greutății. **(Vezi fig. 46)**
- 2) Împingeți partea de jos a greutății spre interior până când face clic pe poziție. **(Vezi fig. 47)**

5. INSTALARE ȘI AJUSTĂRI

5.1. INSTALAREA HANDBIKE BATEC ELECTRIC PE UN SCAUN RULANT

Pentru a ancora un model HANDBIKE BATEC ELECTRIC la un fotoliu rulant, trebuie să instalați mai întâi pe acest fotoliu o bară de ancorare - BATEC DOCKING-BAR (în curs de prezentare). BATEC DOCKING-BAR poate fi instalată pe majoritatea fotoliilor rulante de pe piață, atât cu cadru fix cât și pliabil.



▶ IMPORTANT!

Lista actualizată de fotolii rulante compatibile cu HANDBIKE BATEC ELECTRIC este disponibilă în secțiunea de asistență a site-ului Web Batec Mobility.

HANDBIKE BATEC ELECTRIC trebuie instalat pe un fotoliu rulant de către personal calificat, autorizat de Batec Mobility. Contactați Batec Mobility pentru a găsi cel mai apropiat centru autorizat pentru instalare.

5.2. AJUSTĂRILE UTILIZATORULUI

După ce HANDBIKE BATEC ELECTRIC este instalat corect pe fotoliul rulant, există mai multe ajustări care trebuie făcute pentru adaptarea HANDBIKE BATEC ELECTRIC la nivelul de mobilitate, tipul de dizabilitate și dimensiunile utilizatorului.

Aceste ajustări pot fi făcute ușor cu instrumentele și instrucțiunile furnizate împreună cu HANDBIKE BATEC ELECTRIC și cunoștințe mecanice de bază.

Se pot face următoarele ajustări:

- Ajustarea distanței dintre HANDBIKE BATEC ELECTRIC și fotoliul rulant.
- Ajustarea unghiului tijei pe HANDBIKE BATEC ELECTRIC.
- Ajustarea înălțimii ghidonului HANDBIKE BATEC ELECTRIC.
- Ajustarea înălțimea barei de fixare BATEC ELECTRIC HANDBIKE
- Ajustări de la panoul afișaj LCD

5.2.1. AJUSTAREA DISTANȚEI ÎNTRE HANDBIKE BATEC ELECTRIC ȘI FOTOLIUL RULANT

Cu BATEC ancorat, reglați distanța dintre HANDBIKE BATEC ELECTRIC și fotoliul rulant, astfel încât să existe un spațiu cât mai mic între picioarele utilizatorului și cadrul suportului, folosind bara de ancorare telescopică și șuruburile indicate. Dacă utilizatorul nu are alte preferințe sau limitări, vă recomandăm o distanță de 8 cm. (Vezi fig. 48 sau 49A pentru modelul AIR)

5.2.2. AJUSTAREA UNGHIULUI TIJEI (CU EXCEPȚIA MODELULUI AIR /MINI 2 PLUS)

Cu HANDBIKE BATEC ELECTRIC ancorat, reglați unghiul tijei pentru a potrivi ghidonul la lungimea brațului utilizatorului, folosind șuruburile indicate. Șuruburile superioare și inferioare trebuie să fie fixate la același număr. Dacă utilizatorul nu are alte preferințe sau limitări, vă recomandăm poziția 3. (Vezi fig. 49)

5.2.3. AJUSTAREA ÎNĂLȚIMII TIJEI

Cu HANDBIKE BATEC ELECTRIC ancorat, reglați înălțimea tijei cu ajutorul manetei de eliberare rapidă. (Vezi fig. 50a sau 50A pentru AIR)

Când utilizați sistemele Batec, trebuie respectată limita de înălțime a tijă care nu trebuie să depășească marcajul MAX. Această linie poate fi depășită numai pentru operația de pliere a ghidonului. (Vezi fig. 50b)



Nu reglați deasupra marcajului MAX de pe tijă la modelele BATEC MINI 2 PLUS, ELECTRIC 2 PLUS, RAPID 2 PLUS, SCRAMBLER 2 PLUS.

.....

5.2.4. AJUSTAREA ÎNĂLȚIMEA BAREI DE FIXARE BATEC ELECTRIC HANDBIKE BATEC MINI 2 PLUS, ELECTRIC 2 PLUS, RAPID 2 PLUS, SCRAMBLER 2 PLUS

1. Cu BATEC ELECTRIC HANDBIKE dezamorsat, slăbiți șuruburile superioare și inferioare care conectează bara de fixare la furcă.
2. Odată ce bara de fixare se poate mișca liber de-a lungul ghidajului, reglați înălțimea în funcție de scaunul utilizatorului.
3. Odată ce înălțimea este reglată, strângeți din nou șuruburile astfel încât bara să nu se poată mișca.

BATEC AIR

1. Cu HANDBIKE BATEC ELECTRIC decuplat, slăbiți șuruburile superioare și inferioare de prindere a barei de cuplare pe șasiu rotind MANETELE DE STRÂNGERE (consultați fig. 21A)
2. Odată ce bara de cuplare se poate deplasa liber prin ghidaj, ajustați înălțimea în funcție de scaunul utilizatorului, folosind nivelul de instalare și fixați bara de cuplare strângând MANETELE DE STRÂNGERE. (Vezi fig. 21H)
3. Reglați LIMITATORUL barei de cuplare după cum se arată în figura 49B strângând șurubul la 8 Nm.



ATENȚIE!

Înainte de a utiliza HANDBIKE BATEC ELECTRIC AIR, când se strânge bara de cuplare, în momentul în care MANETELE DE STRÂNGERE încep să opună rezistență, roțiți 1/8 de cursă de întărire a strângerii pentru a asigura blocarea deplasării.

5.2.5. AJUSTĂRI DE LA PANOUL AFIȘAJ LCD

BATEC MINI 2 PLUS, ELECTRIC 2 PLUS, RAPID 2 PLUS, SCRAMBLER 2 PLUS

În continuare vă prezentăm pașii pentru configurarea unor parametri de la panoul afișaj LCD:

1. Porniți bateria pentru a vedea ECRANUL CU INFORMAȚII. **(Vezi fig. 51)**
2. Apăsați butonul M (mod) pentru a comuta între toate funcțiile într-o secvență buclată, de la un ecran de funcții la altul, cum ar fi ODO (odometru) – AVG (viteză medie)/ MAX (viteză maximă) – TRIP 1 / ODO – TRIP 2 / ODO. **(Vezi fig. 52)**
 - Apăsați butonul R (resetare) timp de 2 secunde pentru a reseta TRIP 2, AVG și MAX de la valorile salvate la zero în mod individual.
 - Datele pentru TRIP 1, AVG și RT se pot reseta în timp ce se reințiază una dintre cele trei funcții de date.
 - Datele ODO nu pot fi resetate..
3. Apăsați butoanele M și R simultan timp de 2 secunde pentru a vizualiza ECRANUL DE CONFIGURARE 1. **(Vezi fig. 53)**
4. Presionar el botón M para moverse entre todas las funciones en secuencia de bucle de una pantalla de función a otra como número circunferencia de la rueda y km/h o MPH.
 - Apăsați butonul R pentru a crește cifra care se aprinde intermitent cu 1 sau pentru a transforma unitățile.
 - Apăsați butonul M pentru a confirma configurarea cifrelor și pentru a trece la ecranul de configurare anterior sau următor.
 - Valorile pentru c (numărul circumferinței) pentru fiecare model sunt următoarele:
 - MINI 2 PLUS: 990
 - ELECTRIC 2 PLUS / RAPID 2 PLUS: 1445
 - SCRAMBLER 2 PLUS: 1621
 - Apăsați M timp de 2 secunde în orice ecran de configurare pentru a finaliza configurarea și pentru a merge la ECRANUL CU INFORMAȚII.
5. În ECRANUL DE CONFIGURARE 1 (pasul 4) dacă se apasă butoanele M și R simultan timp de 2 secunde, se afișează ECRANUL DE CONFIGURARE 2. **(Vezi fig. 54)**

Valoarea pentru tensiunea bateriei se găsește în partea inferioară iar valoarea pentru reglajul fin al bateriei de la producător se găsește în partea superioară.

6. Pentru a reveni la ECRANUL CU INFORMAȚII și pentru a salva toate ajustările, apăsați butonul M timp de 2 secunde. Dacă pe afișaj apare ECRANUL DE CONFIGURARE 1, apăsați din nou butonul M timp de 2 secunde **(Vezi fig. 55)**

➔ IMPORTANT!

- Nu modificați valoarea pentru tensiune și valoarea pentru reglajul fin al bateriei.
- Nu ieșiți din ECRANUL DE CONFIGURARE 1 stingând bateria.
- Urmați pașii 3, 5 și 6 dacă bateria este complet încărcată și ecranul afișează cele de mai jos când se aprinde. **(Vezi fig. 56)**

BATEC AIR

1. Porniți bateria **(Vezi fig. 56A)**

2. Apăsați butonul M **(Vezi fig. 56B)**

Sunt afișate informații despre ALARMĂ – VITEZĂ – NIVELUL BATERIEI (în stânga trei bare portocalii indică rezerva, restul nivelurilor sunt verzi) – DISTANȚĂ PARȚIALĂ – DISTANȚĂ TOTALĂ – NUMĂR ASISTENȚĂ (1, 2, 3 și 4 înainte și R înapoi) – MOD ASISTENȚĂ (Eco, Normal, Power)

3. Configurare afișaj: apăsând simultan timp de 1 secundă butoanele ▲ ▼ se intră în meniul Setări **(Vezi fig. 56C)**.

– Cu ajutorul butoanelor menționate mai sus se selectează conceptul dorit din lista următoare:

- | | |
|----------------------------------|------------|
| 1· km/h – mi/h | La alegere |
| 2· Pin de siguranță | Deconectat |
| 3· Culoare | Pozitiv |
| 4· Luminozitate..... | Maximă |
| 5· Date baterie | Dezactivat |
| 6· Date HW și SW | |
| 7· Viteză maximă | Dezactivat |
| 8· Perimetru roată | 700C |
| 9· Voltaj | 36V |
| 10· Bluetooth | Dezactivat |
| 11· Reinițiere DISTANȚA PARȚIALĂ | |
| 12· Setări avansate | Dezactivat |

- Odată ce ne aflăm în pictogramă, intrăm apăsând butonul „M”
- Cu butoanele ▲ și ▼ selectăm valoarea și o fixăm cu butonul „M”
- Selectăm în ecranul „EXIT” și apăsăm „M” pentru fixarea valorii și revenirea la ecranul Meniu din Setări. și simultan
- Pentru a reveni la ecranul start apăsați cele două butoane ▲ și ▼ simultan timp de 1 secundă.

6. ÎNTREȚINERE ȘI REPARAȚII

HANDBIKE BATEC ELECTRIC a fost conceput cu atenție pentru performanțe optime, dar este important să efectuați anumite acțiuni de întreținere preventivă, în concordanță cu utilizarea pe care o destinați HANDBIKE BATEC ELECTRIC. Acest lucru va reduce considerabil riscul apariției de probleme și va crește durata de viață a HANDBIKE BATEC ELECTRIC.

Pentru a reduce la minimum riscul de accidente și/sau deteriorare HANDBIKE BATEC ELECTRIC, este foarte important ca toate reparațiile să fie efectuate de un distribuitor autorizat Batec Mobility.

Nu uitați că principala sursă de informații și ajutor este distribuitorul care v-a livrat HANDBIKE BATEC ELECTRIC, care poate răspunde, de asemenea, la orice întrebare cu privire la ajustări, întreținere și garanție.

Deoarece sunteți membru al „Familiei de mobilitate HANDBIKE BATEC ELECTRIC”, vă încurajăm să rămâneți în legătură cu reprezentantul dumneavoastră HANDBIKE BATEC ELECTRIC pentru a profita la maximum de produs.

PLAN DE ÎNTREȚINERE PREVENTIVĂ

ACȚIUNI	Lunare	Anuale
Verificarea presiunii aerului în anvelope. (2 bar) Verificarea stării generale a produsului (înălțimea saboților, zone de frecare, fisuri etc.) și înlocuirea, dacă este necesar.	✓	
Curățarea dispozitivului Batec.	✓	
Verificarea cuplului de strângere. (Vezi fig. 48, 49, 49A)	✓	
Verificarea frânelor (huse, cabluri, etrier, disc...) Înlocuiți și/sau reglați componentele dacă este necesar.	✓	
Verificați lubrifierea cablurilor și a lanțurilor, lubrifiați dacă este necesar.	✓	
Verificați angrenajul și sistemul de prindere, lubrifiați dacă este necesar.	✓	
Verificați tensiunea spițelor, consultați un Service oficial sau Distribuitor autorizat dacă este necesar.	✓	
Revizuirea produsului Batec de către un service oficial sau un distribuitor autorizat.		✓

Verificarea presiunii în anvelope

Pentru fiecare model asigurați-vă că presiunea în anvelope este cea recomandată și că nu există neregularități pe suprafață.

Curățarea HANDBIKE BATEC ELECTRIC:

Curățați cadrul cu săpun și apă caldă. Folosiți săpun de mașină sau un alt agent de curățare care nu este abraziv. Uscați-l cu atenție. Nu folosiți niciodată un echipament de spălat sub presiune pentru a curăța HANDBIKE BATEC ELECTRIC.

Dezinfectarea HANDBIKE BATEC ELECTRIC

Pentru a dezinfecta sistemul HANDBIKE BATEC ELECTRIC, efectuați următorii pași:

- Se utilizează o soluție dezinfectantă hidroalcoolică și o cârpă.
- Umeziți bine cârpa cu soluție dezinfectantă hidroalcoolică.
- Ștergeți cu cârpa toate suprafețele care intră în contact cu utilizatorul: mânere, butoane, consolă și maneta de deblocare.
- Se lasă să se usuce la aer.



IMPORTANT!

După un contact prelungit, nisipul și apa sărată pot deteriora unele părți ale HANDBIKE BATEC ELECTRIC. De aceea, după o utilizare în astfel de condiții este nevoie să-l curățați.

Curățarea roților față și spate

Asigurați-vă că roțile din față și cele din spate se rotesc liber și eliminați orice murdărie.

Verificare frâne

Asigurați-vă că atunci când strângeți manetele de frână, ambele au un contact suficient cu discul pentru o frânare eficientă.

Ungere cabluri și lanțuri

După îndepărtarea unsorii vechi, aplicați o picătură de unsoare sau un strat ușor de spray de Teflon pe pârgghiile de conectare a cablurilor și pe lanțuri. După aplicare, îndepărtați excesul de unsoare.

Ungerea mecanismului de transmisie

După îndepărtarea unsorii vechi, aplicați o picătură de unsoare sau un strat ușor de spray de teflon pe mecanismul de transmisie. După aplicare, îndepărtați excesul de unsoare.

Asigurarea service-ului BATEC de către un distribuitor autorizat

Lucrările de întreținere preventivă recomandate și de reparare ale HANDBIKE BATEC ELECTRIC trebuie realizate de către o întreprindere autorizată de BATEC MOBILITY.

Înlocuirea anvelopelor și a camerelor

Înainte de a introduce o cameră nouă, verificați baza jantei și peretele interior al anvelopei pentru a îndepărta corpurile străine și curățați-le bine dacă este necesar. Verificați condițiile benzii jantei, în special în jurul orificiului de supapă. Doar o banda de jantă puternică, așezată corespunzător, poate oferi protecție pe termen lung împotriva deteriorării camerei cauzate de bavuri și de capete ascuțite.

Înainte de a umfla camera, verificați întreaga cameră pentru a vă asigura că nu a rămas blocată între anvelopă și jantă. Trageți cu atenție valva și extrageți-o pentru o instalare optimă.

Reutilizarea HANDBIKE BATEC ELECTRIC

HANDBIKE BATEC ELECTRIC poate fi reutilizat. Dacă doriți să îl reutilizați, vă rugăm să contactați distribuitorul de la care ați achiziționat produsul, iar distribuitorul se va ocupa de expedierea unității care urmează să fie reutilizată la sediul BATEC MOBILITY. Unitatea care urmează să fie reutilizată va fi verificată, recondiționată și reverificată.

.....

ATENȚIE!

După instalarea noii camere, verificați presiunea în pneuri. Este esențial să mențineți presiunea la nivelurile specificate și să vă asigurați că anvelopele sunt în condiții adecvate pentru a vă asigura siguranța personală și pentru a menține BATEC în stare de funcționare corectă.

.....

INFORMARE

Întrucât întreținerea necesară diferă de la un utilizator la altul, consultați reprezentantul BATEC MOBILITY pentru a stabili un program de întreținere periodic care să se potrivească cu utilizarea specifică dumneavoastră.

.....

IMPORTANT!









Faceți întotdeauna o verificare de siguranță înainte de a utiliza HANDBIKE BATEC ELECTRIC. Întreținerea necorespunzătoare poate invalida garanția.

.....

7. ETICHETA BATEC

Toate HANDBIKE BATEC ELECTRIC sunt prevăzute cu o etichetă de identificare, situată în partea inferioară a barei șasiului cu următoarele date. (Vezi fig. 57)

SIMBOLURI

	Producător
SN	Numărul de serie
REF	Numărul de catalog
	Acest produs este conform cerințelor Regulamentului (UE) 2017/745 referitor la produse sanitare
	Data fabricației
	Consultați instrucțiunile de utilizare
	Însoțit de textul „Medical Device” (Dispozitiv medical)
	Consultați informațiile cu privire la măsurile de precauție (bateria)
	EN 12184:2014 – Scaun cu roțile care nu poate fi utilizat drept scaun într-un vehicul cu motor
	ISO 7000 – Greutatea maximă suportată

Când comandați piese de schimb sau depuneți reclamații, vă rugăm să furnizați informațiile de pe etichetă.

8. GARANȚIE

8.1. PERIOADA DE GARANȚIE

Batec Mobility garantează toate piesele dure și structurale pentru o **perioadă de Trei (3) ani** de la data livrării în cazul defectelor de material sau de execuție pentru proprietarul inițial înregistrat.

Batec Mobility garantează bateria pentru o **perioadă de un (1) an** de la data livrării în cazul defectelor de material sau de execuție pentru proprietarul inițial înregistrat. Bateria este considerată o parte înlocuibilă, consumabilă.

8.2. CONDIȚIILE DE GARANȚIE

- Consumabilele (cu excepția bateriei, care are o garanție de un an) sunt excluse din garanție, cu excepția cazului de uzură prematură a pieselor menționate cauzate de defecte de fabricație (ale furnizorului). Aceste elemente includ pneuri, camere, mânere, cabluri pentru frâne, schimbător de viteze și ancorare, roțile cadrului suport și piese similare.
- Dacă aveți întrebări cu privire la garanție, Batec Mobility recomandă mai întâi să contactați distribuitorul dvs. autorizat, care vă va explica soluțiile disponibile pentru problema apărută.
- Batec Mobility nu trebuie făcut responsabil pentru defectele care ar putea apărea ca urmare a utilizării sau stocării incorecte a HANDBIKE BATEC ELECTRIC. Dacă Batec Mobility consideră că o componentă nu a fost instalată, utilizată sau stocată în mod corespunzător, garanția va fi invalidată. Câteva exemple sunt următoarele:
 - Produsul sau componenta nu au fost întreținute conform recomandărilor Batec Mobility, așa cum este detaliat în instrucțiunile utilizatorului și în instrucțiunile de întreținere.
 - Au fost utilizate accesorii neoriginale.
 - HANDBIKE BATEC ELECTRIC sau părțile sale au fost deteriorate din cauza neglijenței, accidentului sau a unei utilizări necorespunzătoare.
 - HANDBIKE BATEC ELECTRIC sau piesele sale au fost modificate într-un mod care nu este în conformitate cu specificațiile Batec Mobility sau au suferit reparații fără anunțarea distribuitorului autorizat sau furnizorului de servicii tehnice.
- Pentru orice cerere, Batec Mobility își rezervă dreptul de a solicita reclamantului să trimită pe cont propriu toate piesele către Batec Mobility pentru înlocuire sau reparație. Dacă se constată că oricare dintre piese este defectă, Batec Mobility va stabili dacă piesa va fi înlocuită, reparată sau întreținută.

- Această garanție nu include costuri de transport, transport sau personal pentru demontarea și reinstalarea pieselor. Batec Mobility va taxa reclamantul pentru orice costuri suportate, dacă se constată că piesele nu sunt defecte sau dacă daunele au fost cauzate de evenimente care nu fac obiectul acestei garanții.
- Piesele defecte vor fi reparate sau înlocuite exclusiv de Batec Mobility sau de un furnizor oficial de servicii Batec Mobility, calificat corespunzător.
- Batec Mobility nu oferă asigurarea că produsele sau piesele sale vor fi disponibile pe piață sau potrivite pentru orice scop anume și nu oferă nicio garanție, expresă sau implicită, în afara garanției limitate atașate.
- Piesele de schimb instalate în perioada de garanție inițială vor avea o garanție suplimentară de 2 ani. Pentru baterie, întrucât este considerată o piesă (consumabilă), unitatea de înlocuire este garantată pentru perioada de garanție rămasă pe bateria originală, până la 1 an de la data livrării HANDBIKE BATEC ELECTRIC.
- Această garanție nu poate fi transferată: Ea este valabilă numai pentru utilizatorul inițial înregistrat, care trebuie să furnizeze chitanța originală ca dovadă a achiziției.
- Batec Mobility nu va fi făcută responsabilă pentru produsele care nu au fost cumpărate la prețul de vânzare cu amănuntul recomandat.
- Cu excepția cazului în care este interzis de lege, această garanție limitată constituie acordul complet între proprietar și Batec Mobility cu privire la orice fel de răspundere care poate apărea cu privire la orice părți ale produselor HANDBIKE BATEC ELECTRIC.

➔ IMPORTANT!

Orice **accident grav** relaționat cu utilizarea produsului **trebuie să fie comunicat către BATEC MOBILITY** și autorității pertinente a statului membru de reședință.

8.3. CARDUL DE GARANȚIE

Documentația pentru HANDBIKE BATEC ELECTRIC, este însoțită un card de garanție cu toate detaliile referitoare la HANDBIKE BATEC ELECTRIC. Puteți utiliza acest card pentru a furniza toate detaliile dacă apare o situație care necesită garanție.

Pentru a obține informații importante pentru proprietarii HANDBIKE BATEC ELECTRIC, precum și informații generale și știri despre Batec Mobility, vă recomandăm să vă înscrieți în CLUB BATEC și să vă înregistrați dispozitivul HANDBIKE BATEC ELECTRIC.

9. CONTROLUL REVIZIILOR

Versiunea	Rezumat / justificarea modificărilor
6.0	Versiunea nouă HANDBIKE BATEC ELECTRIC 2 PLUS
5.0	Noul Batec AIR
4.0	Etichetare nouă
3.0	Tabelul de întreținere actualizat
2.0	Actualizări viteze, specificații, funcționalități, avertismente, imagini
1.0	Adaptare la cerințele Regulamentului (UE) 2017/745

PRIROČNIK ZA UPORABO

HANDBIKE BATEC ELECTRIC

- AIR
- MINI 2 PLUS
- ELECTRIC 2 PLUS (RAPID 2 PLUS)
- SCRAMBLER 2 PLUS

KAZALO

1. Opis izdelka, namen, indikacije in kontraindikacije	5
2. Varnostni ukrepi in splošni previdnostni ukrepi	7
2.1. Pred prvo uporabo vašega pogona HANDBIKE BATEC ELECTRIC	7
2.2. Med uporabo	8
2.3. Splošni previdnostni ukrepi	10
2.4. Življenjska doba.....	11
3. Modeli: značilnosti in deli	12
3.1. HANDBIKE BATEC ELECTRIC AIR / MINI 2 PLUS / ELECTRIC 2 PLUS (RAPID 2 PLUS) / SCRAMBLER 2 PLUS.....	13
4. Delovanje / priročnik za uporabo	18
4.1. Dobava	18
4.2. Razpakiranje.....	18
4.3. Dvigovanje, prevoz in shranjevanje.....	18
4.4. Pritrditev pogona HANDBIKE BATEC ELECTRIC	19
4.5. Odstranjevanje pogona HANDBIKE BATEC ELECTRIC	19
4.6. Zlaganje in razstavljanje pogonov HANDBIKE BATEC ELECTRIC AIR in MINI 2 PLUS.....	20
4.7. Delovanje upravljalnih enot pogona HANDBIKE BATEC ELECTRIC AIR / MINI 2 PLUS / ELECTRIC 2 PLUS (RAPID 2 PLUS) / SCRAMBLER 2 PLUS.....	21
4.8. Delovanje upravljalnih enot pogona handbike BATEC ELECTRIC AIR / MINI 2 PLUS / MINI/ ELECTRIC 2 PLUS (RAPID 2 PLUS) / SCRAMBLER 2 PLUS TETRA	24
4.9. Delovanje upravljalnih enot pogona HANDBIKE BATEC ELECTRIC AIR / MINI 2 PLUS / MINI/ ELECTRIC 2 PLUS (RAPID 2 PLUS) / SCRAMBLER 2 PLUS HEMI	27
4.10. Delovanje sistema Anti-Slip	30
4.11. Funcționarea sistemului pentru controlul vitezei de croazieră.....	31
4.12. Baterija.....	32
4.13. Uteži.....	37
5. Namestitev in nastavitve	38
5.1. Namestitev pogona HANDBIKE BATEC ELECTRIC na invalidski voziček.....	38
5.2. Uporabniške nastavitve.....	38
6. Vzdrževanje in popravila	43
7. Etiketa	46

8. Garancija	47
8.1. Garancijski roki	47
8.2. Pogoji garancije.....	47
8.3. Garancijska kartica	48
9. Nadzor pregledov	49

1. OPIS IZDELKA, NAMEN, INDIKACIJE IN KONTRAINDIKACIJE

HANDBIKE BATEC ELECTRIC je mehanizem ročnega cikla, ki se pritrudi na ročni invalidski voziček. Na ta način se ustvari sklop treh koles, ki uporabniku omogoča premikanje s pomočjo električnega motorja, ki se nahaja na sprednjem kolesu. Na ta način se optimizirajo zmožnosti uporabnika in poveča njegova samostojnost.

Pogon HANDBIKE BATEC ELECTRIC ima oznako CE kot medicinski pripomoček razreda I v skladu z zahtevami Uredbe (EU) 2017/745 o medicinskih pripomočkih.

Delovanje pogona HANDBIKE BATEC ELECTRIC je pri vseh modelih enako, spreminja se le velikost koles, največja hitrost in oprema. Glej razdelek 3 (MODELI).

Najprej je treba spojiti pogon handbike na invalidski voziček. Ko bosta oba dela spojena, bomo dobili sklop, sestavljen iz treh koles, sedeža invalidskega vozička, menjalnika in pogona na prednjem kolesu. Za delovanje pogona handbike je treba aktivirati njegov prenos, potiskati na pedale z upravljalnimi enotami ali aktivirati pospeševalnik. Na ta način bomo zagnali prednje kolo.

Izdelek je namenjen skupini invalidnih oseb, ki uporabljajo invalidske vozičke (osebe z invalidnostjo, ki ne morejo hoditi), gre za privlačen in praktičen izdelek, uporaben za vsakdanje življenje ter za opravljanje za rekreativnih in športnih aktivnosti.

Zahvaljujoč konfiguraciji izdelka se bo uporabnik lahko gibal in opravil obsežnejše in zahtevnejše poti od tistih, ki jih je mogoče opraviti samo z invalidskim vozičkom, s čimer se bo povečala njegova neodvisnost in doseg vožnje.

INDIKACIJE

Pogon HANDBIKE BATEC ELECTRIC je namenjen naslednjim uporabnikom:

- Uporabniki invalidskih vozičkov z invalidnostjo spodnjih okončin, brez invalidnosti zgornjih okončin in s polno funkcionalnostjo v rokah. Za te uporabnike so navedeni modeli s standardno ali PARA konfiguracijo.
- Za uporabnike invalidskih vozičkov z invalidnostjo spodnjih okončin in z delno invalidnostjo zgornjih okončin, dobro funkcionalnostjo zgornjih delov rok in delno funkcionalnostjo rok, dovolj za pospeševanje, zaviranje in zavijanje brez tveganja. Za te uporabnike so navedeni modeli s konfiguracijo TETRA. Uporabniki, ki imajo poškodbo hrbtenjače vretenca C6 s funkcionalnostjo pesti, uporabljajo modele s konfiguracijo TETRA; za hujše poškodbe se ta konfiguracija ne sme uporabljati. Dobra funkcionalnost bicepsa in dobro raztegotvanje zapestja sta nujna.

- Za uporabnike invalidskih vozičkov s popolno ali delno invalidnostjo spodnjih okončin in z delno invalidnostjo zgornjih okončin in polno funkcionalnostjo (zgornji del roke in roka) na vsaj eni od njiju. Za te uporabnike so navedeni modeli s konfiguracijo HEMI.

Poleg tega bodo pogon HANDBIKE BATEC ELECTRIC iz varnostnih razlogov lahko uporabljale le osebe, ki:

- so bile poučene o njegovi uporabi;
- so v fizičnem in duševnem stanju, da ga lahko varno uporabljajo v vseh situacijah delovanja.
- ki lahko zavirajo invalidski voziček in ga zaustavijo v primeru okvare naprave.

KONTRAINDIKACIJE

Uporaba pogona HANDBIKE BATEC ELECTRIC je kontraindicirana v naslednjih primerih:

- za osebe, ki nimajo primerne psihofizične sposobnosti za gibanje v prometu;
- za osebe, ki tehtajo več kot 110 kg;
- v primeru različic tetra za tetraplegike, ki nimajo minimalne gibljivosti v rokah, opisani v tem uporabniškem priročniku;
- v primeru standardnih različic za osebe, ki nimajo dovolj moči v rokah, da bi zaustavili napravo z zavornimi ročicami;
- v primeru različic hemi za osebe, ki nimajo dovolj moči v svoji spretni roki, da bi zaustavili napravo z zavornimi ročicami;
- za slepe ali slabovidne uporabnike, ki jim je vožnja vozil pravno preprečena.

V primeru dvoma se posvetujte s strokovnjakom.

HITROST

În zonele pietonale, limita maximă de viteză este de obicei de 6 km/h. Cu toate acestea, vehiculele pot atinge viteze mai mari, așa că șoferii sunt responsabili pentru cunoașterea și respectarea limitelor de viteză pe diferitele tipuri de drumuri reglementate de țară, regiune sau localitate. De asemenea, aceștia ar trebui să fie conștienți de orice cerințe de asigurare, cerințe pentru permisul de conducere și necesitatea echipamentului de protecție și vizibilitate.

2. VARNOSTNI UKREPI IN SPLOŠNI PREVIDNOSTNI UKREPI

2.1. PRED PRVO UPORABO VAŠEGA POGONA HANDBIKE BATEC ELECTRIC



POMEMBNO!

Pred prvo uporabo vašega pogona HANDBIKE BATEC ELECTRIC natančno preberite ta uporabniški priročnik.

- Ne presegajte največje dovoljene teže 110 kg. Ta vključuje težo uporabnika in vse druge predmete, ki jih le-ta nosi s seboj.
- Pogon HANDBIKE BATEC ELECTRIC ni združljiv z vsemi invalidskimi vozički na trgu. Pred namestitvijo si oglejte veljavno preglednico združljivosti BATEC na Link <https://support.batec-mobility.com/es/support/home>.
- Pomembno je, da pri prvi uporabi pogona HANDBIKE BATEC ELECTRIC začnete počasi, da se naučite iz občutkov, ki jih izdelek nudi, in se seznanite z njim. Vsak nov manever lahko predstavlja morebitno tveganje. Posebno pazite na zavojne in hitrost.
- Izberite miren kraj, kjer boste prvič uporabili pogon HANDBIKE BATEC ELECTRIC.
- Poleg vas naj bo nekdo, ki vam bo pomagal se seznaniti z vašim pogonom BATEC. Vsak nov manever lahko predstavlja morebitno tveganje za poškodbe. Vedno naj vas kdo spremlja, dokler ne osvojite zadostnih spretnosti za upravljanje vašega pogona HANDBIKE BATEC ELECTRIC. Ko vam nekdo pomaga, je pomembno, da je tudi ta oseba pred začetkom uporabe pogona prebrala uporabniški priročnik.
- Varna uporaba pogona HANDBIKE BATEC ELECTRIC zahteva usposabljanje in izkušnje.
- HANDBIKE BATEC ELECTRIC je medicinski pripomoček, ki je uvrščen med tehnične pripomočke za gibanje, in priporočamo vam, da se seznanite z lokalnimi predpisi o prometu teh vozil. Podjetje Batec Mobility S.L. lahko predloži izjavo CE o skladnosti medicinskega pripomočka ali potrdilo o tehnični pomoči, v kolikor je to potrebno.
- Preverite lokalne zakone, ki se nanašajo na priključitvene pogone (handbikes) in invalidske vozičke, saj se lahko razlikujejo glede na državo, v kateri se nahajate.
- Pred vsako uporabo vedno preverite varnost vašega pogona BATEC. Preverite naslednje:

- Celovitost fiksnih ali odstranljivih osi zadnjih koles vašega invalidskega vozička.
- Zapiranje na ježka sedežev in naslonjal vašega invalidskega vozička.
- Tlak v pnevmatikah vašega invalidskega vozička, saj če je tlak v pnevmatikah zelo nizek, obstaja zelo velika nevarnost prevrnitve in obrabe (priporočen tlak za invalidski voziček: preverite stranski del pnevmatike).
- Tlak v pnevmatikah pogona HANDBIKE BATEC ELECTRIC (priporočeni tlak: 2 bar).
- Celovitost ogrodja pogona HANDBIKE BATEC ELECTRIC.
- Da so vse komponente, predvsem vsi vijaki, popolnoma zategnjeni.
- Da zavore delujejo pravilno.
- Da so vsi električni priključki v dobrem stanju in trdno priključeni.
- Da je baterija priključena.
- Da se pogon HANDBIKE BATEC ELECTRIC pravilno namesti na invalidski voziček in odstrani z njega.

2.2. MED UPORABO

- Pogon HANDBIKE BATEC ELECTRIC je treba uporabljati izključno za prevoz le ene hkrati.
- Uporaba pogona HANDBIKE BATEC ELECTRIC je priporočljiva samo za tiste osebe, ki so psihofizično sposobne za gibanje v prometu.
- Izogibajte se nepotrebnim tveganjem, kot so visoke hitrosti, hitri zavoji in stranski nagibi. Izogibajte se tudi vožnji čez predmete, zaradi katerih lahko nenadoma zavirate ali zaradi katerih bi se lahko prevrnili.
- Najvarnejši način vožnje pogona HANDBIKE BATEC ELECTRIC je na ravnih površinah in brez ovir. Kadar koli lahko, uporabite klančino. Vedno bodite izjemno previdni, ko prečkate ulice.
- Na pogonu HANDBIKE BATEC ELECTRIC imejte vedno tudi odsevne znake, ki morajo biti nameščeni na voziček ali na oblačila, da bodo dobro vidni drugim voznikom. V primeru, da je vidljivost slaba, vedno uporabljajte luči.
- Obstaja nevarnost zdrsa na mokrih površinah, gramoznih tleh in neravnem terenu: vozite z zmerno hitrostjo in se pravilno obnašajte v prometu. Ne uporabljajte pogona HANDBIKE BATEC ELECTRIC na blatu ali ledu.
- Preverite, ali so noge dobro nameščene na naslonjalu za noge in ali je pas pravilno nastavljen.
- Ko se vozite s svojim pogonom HANDBIKE BATEC ELECTRIC, nadzirajte hitrost in jo prilagodite vrsti cestišča, po katerem vozite. Z ohranjanjem previdne hitrosti se boste izognili nepotrebnim tveganjem. Ne vozite se s pogonom HANDBIKE BATEC ELECTRIC hitreje, kot bi to storili z invalidskim vozičkom.
- Viteza maximă obișnuită pe trotuare și zone pietonale este de 6 km/h.

- Ko morate zaviti, ne pozabite predhodno upočasniti in biti posebej previdni. Če zavijate pri neprimerni hitrosti, lahko izgubite nadzor nad pogonom HANDBIKE BATEC ELECTRIC in s tem tvegate, da bi se prevrnili ali trčili. Telo nagnite proti notranjosti ovinka, da izboljšate stabilnost in zmanjšate tveganje za prevrnitev.
- Med vožnjo in zaviranjem držite ročaje z obema rokama, saj v nasprotnem primeru lahko pride do nesreče zaradi napačnega krmiljenja.

PREVIDNOST!

- Ni priporočljivo se dvigovati na robnike ali se spuščati z njih, saj obstaja nevarnost prevrnitve. Kadar se robnikom ne morete izogniti, vam svetujemo:
 - Poiščite pomoč druge osebe, kadar je mogoče.
 - Poskusite iti čez robnik pravokotno, tako da kolesa vašega vozička istočasno gredo čezenj. Ne poskušajte iti čez robnik na drugačen način, saj bi to močno povečalo tveganje za prevrnitev.
 - Pri spuščanju ali dvigovanju na robnik se izogibajte močnim udarcem. Močan udarec lahko negativno vpliva na pogon HANDBIKE BATEC ELECTRIC in na vaš voziček.
 - Pogon BATEC in voziček se morata previdno spustiti z robnika, pri čemer se morajo vsa kolesa vrteti.
 - Glejte tudi slike 61 in 62.
-
- Pri vožnji po klancih navzgor ali navzdol vam priporočamo:
 - Kadar je le mogoče, med vožnjo po klancih uporabite pomoč druge osebe.
 - Držite se ravno.
 - V primeru strmega vzpona se nagnite naprej, da prednje kolo obremenite z večjo težo in izboljšate pogon.
 - Izogibajte se nepotrebnim zavojem in nikoli ne naglo zavijajte, saj lahko to privede do prevrnitve.
 - Ko se spuščate, zmanjšajte hitrost in jo nadzorujte, stalno zavirajte, pri čemer se izogibajte nenadnemu zaviranju.
 - Ne uporabljajte zavor vašega invalidskega vozička, saj se lahko te blokirajo in izgubite nadzor.
 - Največji priporočeni naklon je 10°, saj se drugače lahko zniža učinkovitost parkirne zavore. Upoštevajte tudi, da je lahko varnostna razdalja na klancih bistveno večja kot na ravnih površinah.
 - Ko se odpravljate na dolge razdalje, priporočamo, da imate s seboj še rezervno baterijo.
 - Preverite, ali je izrez na tekalni plasti koles dovolj globok.

- Seznanite se z zavornimi razdaljami pri različnih hitrostih.
- Uporabljajte samo pripomočke, ki so odobreni za pogon BATEC MOBILITY. Preglejte link <https://batec-mobility.com/en/batteries-and-accessories/>.
- NIKOLI ne uporabljajte pogona HANDBIKE BATEC ELECTRIC z otrokom na kolenih, saj obstaja veliko tveganje za prevrnitev zaradi nenadnih sprememb smeri (v vseh primerih).
- Pogon HANDBIKE BATEC ELECTRIC lahko moti delovanje elektromagnetnih polj (na primer alarmne sisteme v trgovinah, avtomatska vrata ipd.), posledično pa bi na vašo vožnjo lahko vplivala elektromagnetna polja (na primer tista, ki jih oddajajo mobilni telefoni, električni generatorji ali viri visoke napetosti).
- Naslednji manevri niso dovoljeni:
 - Vožnja po več stopnicah
 - Vožnja pod kotom po pločniku
 - Spremembe smeri za 180° na strmih klancih
 - Nenadni premiki
 - Naglo zaviranje v ovinkih.

 PREVIDNOST!

Med uporabo obstajajo nevarnosti zagozditve prstov na različnih predelih izdelka (luknje in prosti razmiki med dostopnimi fiksnimi deli). **(Glej sliko 1, 2)**

 PREVIDNOST!

Med uporabo obstajajo nevarnosti zagozditve nog (prosti razmiki med dostopnimi fiksnimi deli). **(Glej sliko 3)**

2.3. SPLOŠNI PREVIDNOSTNI UKREPI

 PREVIDNOST!

- Ne pozabite, da morate pogon HANDBIKE BATEC ELECTRIC vedno izklopiti, preden ga pritrdite ali odstranite z invalidskega vozička.
- Ne uporabljajte pogona HANDBIKE BATEC ELECTRIC, če je njegovo delovanje neobičajno ali nepravilno.
- Ne uporabljajte pogona HANDBIKE BATEC ELECTRIC s praznimi baterijami.
- Redno pošiljajte vaš pogon HANDBIKE BATEC ELECTRIC pooblaščenemu prodajalcu ali tehničnemu servisu BATEC MOBILITY za splošni pregled.

- Izogibajte se stiku in bližini ognja, zlasti prižganim cigaretam.
- Če je pogon HANDBIKE BATEC ELECTRIC izpostavljen neposredni sončni svetlobi ali nizkim temperaturam dalj časa, se lahko deli pogona HANDBIKE BATEC ELECTRIC pregrejejo (>41 °C) ali zelo ohladijo (<0 °C).
- Za polnjenje baterije uporabljajte samo naš polnilnik.
- Če svojega pogona HANDBIKE BATEC ELECTRIC ne uporabljate dlje časa, hranite popolnoma napolnjeno baterijo in jo napolnite vsaka 2 meseca, da ne pride do poškodb zaradi »globokega praznjenja«.
- Pogon HANDBIKE BATEC ELECTRIC hranite izven dosega otrok, kadar niso pod nadzorom odrasle osebe.
- Na bateriji ni dovoljen noben poseg, saj lahko pride do nevarnosti eksplozije in/ali požara.
- Nu se permitite manipularea conectorului situat în partea inferioară a suportului bateriei. Îndepărtarea capacului poate provoca funcționarea defectuoasă a sistemului de control dacă conectorului intră în contact cu condiții de mediu adverse.

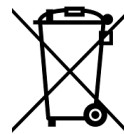
2.4. ŽIVLJENJSKA DOBA

Pogon HANDBIKE BATEC ELECTRIC ima življenjsko dobo najmanj 5 let, če se uporablja pod navedenimi pogoji delovanja in se izvajajo določene naloge vzdrževanja in redni pregledi.

Baterija (potrošni material) lahko traja med 200 in 500 ciklov polnjenja in med 1 do 3 leta, odvisno od več dejavnikov, med katerimi so temperatura, pravilna uporaba ali druge posebnosti (na primer teža uporabnika, vrsta vožnje in relief terena).

Odstranjevanje izdelka

Pogon HANDBIKE BATEC ELECTRIC je električna/elektronska naprava, zato jo je treba pravilno odstraniti. Če imate kakršna koli vprašanja, se posvetujte z nacionalnim distributerjem ali lokalnim centrom za ravnanje z odpadki.



3. MODELI: ZNAČILNOSTI IN DELI

INFORMACIJE!

Pogoni HANDBIKE BATEC ELECTRIC, ki so prikazani in opisani v tem priročniku, morda niso popolnoma enaki modelu, ki ga imate. Vendar zanj veljajo vsa navedena navodila. Proizvajalec si pridržuje pravico, da brez predhodnega obvestila spremeni podatke o teži, dimenzijah in druge tehnične podatke, opisane v tem priročniku. Vse navedene slike, dimenzije in zmogljivosti so približne in ne predstavljajo specifikacij. Proizvajalec si pridržuje pravico do spremembe tega priročnika brez predhodnega obvestila. Posodobljeni priročnik bo vedno na voljo na spletni strani: <https://support.batec-mobility.com/es/support/home>

Obstajajo različni modeli pogonov HANDBIKE BATEC ELECTRIC: AIR, MINI 2 PLUS, ELECTRIC 2 PLUS in SCRAMBLER 2 PLUS (platforma 2018). Vsi modeli pogonov HANDBIKE BATEC ELECTRIC imajo enak pritrditveni sistem in isto vrsto strukture, pri čemer se vsak model razlikuje glede na velikost kolesa, največjo hitrost in opremo:

- AIR: poganja ga električni motor, nameščen na 10-palčnem prednjem kolesu. **(Glej sliko 4a)**
- MINI 2 PLUS: poganja ga električni motor, nameščen na 12-palčnem prednjem kolesu. **(Glej sliko 4b)**
- ELECTRIC 2 PLUS: poganja ga električni motor, nameščen na 18-palčnem prednjem kolesu. **(Glej sliko 4c)**
- SCRAMBLER 2 PLUS: poganja ga električni motor, nameščen na 19-palčnem prednjem kolesu (terensko kolo). **(Glej sliko 4d)**

Različni modeli pogona HANDBIKE BATEC ELECTRIC so zasnovani za uporabnike s polno funkcionalnostjo v rokah v njihovi standardni konfiguraciji. Za uporabnike, ki nimajo polne funkcionalnosti v rokah, imamo na voljo upravljalne enote, posebej prilagojene za te primere, ki jih tržimo pod imenom TETRA. Za uporabnike, ki imajo funkcionalne težave le na eni od zgornjih okončin, imamo na voljo upravljalne enote, posebej prilagojene za te primere, ki jih tržimo pod imenom HEMI. Več informacij najdete v naslednji pojasnjevalni preglednici.

Modeli pogona HANDBIKE BATEC ELECTRIC (MINI 2 PLUS, ELECTRIC 2 PLUS in SCRAMBLER 2 PLUS) se prodajajo z različnimi omejitvami hitrosti, odvisno od države, regije ali stranke. **(Glej sliko 60)**

i INFORMACIJE!

SPRETNOSTI, KI SO POTREBNE ZA UPORABO POGONOV HANDBIKE BATEC ELECTRIC: Uporaba pogona HANDBIKE BATEC ELECTRIC je priporočljiva samo za tiste osebe, ki so psihofizično sposobne za gibanje v prometu. Za uporabo standardnih različic pogonov BATEC je potrebna popolna funkcionalnost zgornjih delov rok in rok.

Za uporabo različic, opremljenih z upravljalnimi enotami TETRA, je potrebna dobra funkcionalnost zgornjih delov rok in delna funkcionalnost rok, ki mora biti dovoljšna za pospeševanje, zaviranje in varno zavijanje. Zaradi tega v podjetju BATEC MOBILITY vedno nudimo možnost, da izdelek najprej preizkusite.

Uporabniki, ki imajo poškodbo hrbtenjače vretenca C6 s funkcionalnostjo pesti, lahko uporabljajo pogon HANDBIKE BATEC ELECTRIC TETRA (nujna sta dobra funkcionalnost bicepsov in raztegovanje zapestja); za hujše poškodbe se konfiguracija TETRA ne sme uporabljati.

Za uporabo različic, opremljenih z upravljalnimi enotami HEMI, je treba imeti na vsaj eni od zgornjih okončin (roka in zapestje) popolno funkcionalnost. (Glej sliko 5)

3.1. HANDBIKE BATEC ELECTRIC AIR / MINI 2 PLUS / ELECTRIC 2 PLUS (RAPID 2 PLUS) / SCRAMBLER 2 PLUS

3.1.1. ZNAČILNOSTI

AIR

- Material: aluminij 7005 T6 / aluminij 6061 T6
- Motor: brushless 350 W in 350 vrt./min / maksimalna moč: 470 W / vzratna vožnja
- Največja hitrost: odvisno od različice (Glej sliko 60)
- Poraba: 10,8 Wh/km (poraba, izračunana glede na naslednje pogoje: 75 kg uporabnika, izredno lahek voziček, raven teren, brez vetra in konstantna hitrost pri 10 km/h. Lahko se razlikuje $\pm 20\%$, odvisno od baterije).
- Polnilnik 2A • Raven upora proti vžigu materialov in polimernih sklopov napajalnega in kontrolnega sistema pogona BATEC je V-0, v skladu z UL 94
- Pnevmatika: 10-palčna urbana
- Platišče: 10-palčno aluminijasto
- Zavore: dvojna mehanska zavorna čeljust z diskom 160 mm z aluminijastimi ročicami s parkirno zavoro

- Krmilje: 1.5-palčno črno
- Krmilo: aluminijasto 6061-T6 črne mat barve
- Sistem reguliranja HANDBIKE BATEC ELECTRIC EASY-FIT (pat. pend.)
- Pritrditveni sistem HANDBIKE BATEC ELECTRIC EASY-FIX (pat. pend.)
- Stojalo HANDBIKE BATEC ELECTRIC SAFE-FEET (pat. pend.)
- Prednja luč LED s 3, lux, povezana z glavno baterijo
- Dvojna zadnja LED-lučka na stojalu
- Zaslon TFT COLOT ALL IN ONE (kazalnik nivoja baterije, izbirnik 3 hitrosti naprej in 1 vzratno, 3 načini pomoči, računalniški cikel, prednje in zadnje luči ter hupa, ki delujejo s 3 gumbi na krmilu)
- Teža: 11 kg (brez baterije)
- Dimenzije: **(Glej slike 5A, 5B in 5C)**

MINI 2 PLUS

- Material: Aluminij 7005 T6 / Aluminij 6061 T6
- Motor: Brushless 350 W in 350 vrt./min / Maksimalna moč: 600 W / Vzratna vožnja
- Največja hitrost: odvisno od različice. **(Glej sliko 60)**
- Poraba: 13 Wh/km (Poraba izračunana pod naslednjimi pogoji: teža uporabnika je 75 kg, ultralahek voziček, raven teren, brez vetra in konstantna hitrost 15 km/h. Lahko se razlikuje ± 20 %, odvisno od baterije).
- Ultra hiter polnilnik 4A
- Raven upora proti vžigu materialov in polimernih sklopov napajalnega in kontrolnega sistema pogona HANDBIKE BATEC ELECTRIC je V-0, v skladu z UL 94
- Pnevmatika: 12-palčna z odličnim oprijemom
- Platišče: 12-palčno aluminijasto
- Zavore: Dvojni mehanski zavorni disk 140 mm z aluminijastimi ročicami s parkirno zavoro
- Krmilje: 1.1/8 črna
- Krmilo: Aluminij 6061-T6 črne mat barve
- Sistem reguliranja HANDBIKE BATEC ELECTRIC EASY-FIT (Pat. Pend.)
- Pritrditveni sistem HANDBIKE BATEC ELECTRIC EASY-FIX (Pat. Pend.)
- Stojalo HANDBIKE BATEC ELECTRIC SAFE-FEET (Pat. Pend.)
- Lampă frontală LED de 700 lumeni conectată la bateria principală
- Dvojna zadnja LED-lučka na stojalu

- Afişaj LCD ALL IN ONE (indicator nivel baterie, selector de viteză pentru 3 mersuri înainte și 1 mers înapoi, indicator mod pilot automat și mod antiderapare, ciclocomputer, lumini față și spate și claxon; acționat cu 6 butoane de pe ghidon)
- Teža: 13,9 kg (brez baterije)
- Dimenzije: **(Glej sliko 6, 7)**

ELECTRIC 2 PLUS

- Material: Aluminij 7005-T6 / 6061-T6. Odstranljiva ojačana kapica za zamenjavo pnevmatike
- Motor: Brushless 900 W in 250 vrt./min / Nazivna moč: 900 W / Vzratna vožnja
- Največja hitrost: odvisno od različice. **(Glej sliko 60)**
- Poraba: 13 Wh/km (Poraba izračunana pod naslednjimi pogoji: teža uporabnika je 75 kg, ultralahek voziček, raven teren, brez vetra in konstantna hitrost 15 km/h. Lahko se razlikuje $\pm 20\%$, odvisno od baterije).
- Ultra hiter polnilnik 4A
- Raven upora proti vžigu materialov in polimernih sklopov napajalnega in kontrolnega sistema pogona HANDBIKE BATEC ELECTRIC je V-0, v skladu z UL 94
- Pnevmatika: ekskluzivna 18-palčna z odličnim oprijemom
- Platišče: 18-palčno aluminijasto z dvojno steno
- Zavore: Dvojni zavorni disk 180 mm / Aluminijaste ročice s parkirno zavoro in izklopom vžiga
- Krmilje: 1.1/8 črna
- Krmilo: Aluminij 6061-T6 črne mat barve
- Sistem reguliranja HANDBIKE BATEC ELECTRIC EASY-FIX (Pat. Pend.)
- Pritrditveni sistem HANDBIKE BATEC ELECTRIC EASY-FIX (Pat. Pend.)
- Stojalo HANDBIKE BATEC ELECTRIC SAFE-FEET (Pat. Pend.)
- Prednja luč s 700 lumni, povezana z glavno baterijo
- Dvojna zadnja LED-lučka na stojalu
- Afişaj LCD ALL IN ONE (indicator nivel baterie, selector de viteză pentru 3 mersuri înainte și 1 mers înapoi, indicator mod pilot automat și mod antiderapare, ciclocomputer, lumini față și spate și claxon; acționat cu 6 butoane de pe ghidon)
- Odstranljive uteži
- Teža: 14,9 kg (brez baterije in uteži)
- Dimenzije: **(Glej sliko 8)**

RAPID 2 PLUS

- Barva: Grafitna z rdečimi detajli
- Največja hitrost: odvisno od različice. **(Glej sliko 60)**

- Poraba: 13 Wh/km (Poraba izračunana pod naslednjimi pogoji: teža uporabnika je 75 kg, ultralahek voziček, raven teren, brez vetra in konstantna hitrost 15 km/h. Lahko se razlikuje ± 20 %, odvisno od baterije).
- Motor: Brushless 900 W 300 vrt./min / Nazivna moč: 1440 W / Maksimalna moč: 1620 W
- Vzratna vožnja
- Baterije s priključkom, primerne samo za BATEC RAPID 2 PLUS in BATEC SCRAMBLER 2 PLUS 48V
- Utrahitri polnilnik 3A
- Raven upora proti vžigu materialov in polimernih sklopov napajalnega in kontrolnega sistema pogona HANDBIKE BATEC ELECTRIC je V-0, v skladu z UL 94
- Ogrodje: Aluminij 7005 T6 Krmilje 1.1/8 črne barve / Odstranljiva ojačana kapica za zamenjavo pnevmatike
- Krmilo: Aluminij 6061-T6 črne mat barve
- Mehanske zavore / Aluminijasta ročica s parkirno zavoro in izklopom vžiga / Rotor plavajočega diska 180mm
- Pnevmatika: ekskluzivna 18-palčna z odličnim oprijemom
- Platišče: 18-palčno aluminijasto z dvojno steno
- Prednja luč s 700 lumni s pozicijsko lučjo. Dvojna zadnja LED-lučka na stojalu
- Afišaj LCD ALL IN ONE (indicator nivel baterie, selector de viteză pentru 3 mersuri înainte și 1 mers înapoi, indicator mod pilot automat și mod antiderapare, ciclocomputer, lumini față și spate și claxon; acționat cu 6 butoane de pe ghidon)
- USB priključek
- Hupo
- Opora BATEC ACOPLA
- Odstranljive uteži QR SCRAMBLER
- Teža: 15,9 kg (brez baterije in uteži)
- Dimenzije: **(Glej sliko 9)**

SCRAMBLER 2 PLUS

- Material: Aluminij 7005-T6 / 6061-T6. Odstranljiva ojačana kapica za zamenjavo pnevmatike
- Motor: Brushless 900 W in 250 vrt./min / Nazivna moč: 1.440 W / Maksimalna moč: 1.620 W / Vzratna vožnja
- Največja hitrost: odvisno od različice. **(Glej sliko 60)**
- 48 V baterije s priključkom, primerne samo za BATEC RAPID 2 PLUS in BATEC SCRAMBLER 2

- Poraba: 13 Wh/km (Poraba izračunana pod naslednjimi pogoji: teža uporabnika je 75 kg, ultralahek voziček, raven teren, brez vetra in konstantna hitrost 15 km/h. Lahko se razlikuje $\pm 20\%$, odvisno od baterije).
- Ultra hiter polnilnik 3A
- Raven upora proti vžigu materialov in polimernih sklopov napajalnega in kontrolnega sistema pogona HANDBIKE BATEC ELECTRIC je V-0, v skladu z UL 94
- Pnevmatika: ekskluzivna 19-palčna z odličnim oprijemom
- Platišče: 19-palčno aluminijasto z dvojno steno
- Zavore: Mehanske zavore / Aluminijasta ročica s parkirno zavoro in izklopom vžiga / Rotor plavajočega diska 203 mm
- Krmilje: 1.1/8 FSA Orbit Mx črne barve
- Krmilo: Aluminij 6061-T6 črne mat barve
- Sistem reguliranja BATEC EASY-FIX (Pat. Pend.)
- Pritrditveni sistem BATEC EASY-FIX (Pat. Pend.)
- Stojalo z vzmetenjem
- Nova dvojna luč s 1400 lumni
- Dvojna zadnja LED-lučka na stojalu
- Afišaj LCD ALL IN ONE (indicator nivel baterie, selector de viteză pentru 3 mersuri înainte și 1 mers înapoi, indicator mod pilot automat și mod antiderapare, ciclocomputer, lumini față și spate și claxon; acționat cu 6 butoane de pe ghidon)
- Odstranljive uteži QR SCRAMBLER
- Teža: 16,1 kg (brez baterije in uteži)
- Dimenzije: (Glej sliko 10)

3.1.2. DELI MODELOV HANDBIKE BATEC ELECTRIC AIR / MINI 2 PLUS / ELECTRIC 2 PLUS (RAPID 2 PLUS) / SCRAMBLER 2 PLUS (Glej slike 11a, 11b, 11c, 11d, 11e, 11f, 11g ali 11A, 11B, 11C, 11D, 11E, 11F, 11G za AIR)

3.1.3. DELI UPRAVLJALNIH ENOT TETRA ZA POGON HANDBIKE BATEC ELECTRIC AIR / MINI 2 PLUS / ELECTRIC 2 PLUS (RAPID 2 PLUS) / SCRAMBLER 2 PLUS (Glej slike 11f, 11g, 12, ali 12A za AIR)

3.1.4. DELI UPRAVLJALNIH ENOT HEMI ZA POGON HANDBIKE BATEC ELECTRIC AIR / MINI 2 PLUS / ELECTRIC 2 PLUS (RAPID 2 PLUS) / SCRAMBLER 2 PLUS (GLEJ SLIKO 11F, 11G, 13 ali 13A za AIR)

Obstaja tudi različica za levo roko s simetričnimi upravljalnimi enotami v primerjavi s prikazanim.

4. DELOVANJE / PRIROČNIK ZA UPORABO

4.1. DOBAVA

Vaš novi pogon HANDBIKE BATEC ELECTRIC se dobavi popolnoma zapakiran v kartonski škatli. Da bi se izognili poškodbam med prevozom, so posamezni deli, ki jih je treba naknadno namestiti, kot je na primer baterija, pakirani ločeno v kartonsko škatlo.

4.2. RAZPAKIRANJE

- Preverite, da kartonska škatla nima površinskih poškodb, ki bi lahko nastale med prevozom.
- Odstranite ves embalažni material.
- Odstranite dele pogona HANDBIKE BATEC ELECTRIC (vključno z baterijo in polnilnikom) iz kartonske škatle in preverite, da nič ne manjka.
- Preverite, da ni noben del poškodovan, nima prask, vdolbin, deformacij ali drugih napak.
- Če odkrijete kakršno koli težavo ali manjkajoči del, takoj obvestite svojega pooblaščenega prodajalca.

4.3. DVIGOVANJE, PREVOZ IN SHRANJEVANJE

Pogon HANDBIKE BATEC ELECTRIC je zasnovan tako, da lahko uporabnik enostavno odstrani baterijo in jo izolira.

- Za prevoz pogona HANDBIKE BATEC ELECTRIC na katerem koli prevoznem sredstvu (avtomobil, avtobus, vlak, letalo itd.) je priporočljivo, da baterijo predhodno odstranite: ključ baterije postavite v položaj OPEN, ga odstranite in nato odstranite še baterijo.
- Če želite dvigniti pogon HANDBIKE BATEC ELECTRIC, je priporočljivo odstraniti uteži, kot je navedeno v razdelku 4.11, in baterijo v skladu z razdelkom 4.10.1.
- Ko pogon HANDBIKE BATEC ELECTRIC prevažate v prtljažniku (kadar je to možno), je priporočljivo, da je pritrjen na invalidski voziček.

Pogon HANDBIKE BATEC ELECTRIC ni namenjen za uporabo kot prevozno sredstvo v vozilu.

Pogon HANDBIKE BATEC ELECTRIC je treba shraniti na hladnem in suhem mestu, zaščiten mora biti pred neposredno sončno svetlobo in dežjem. Pogon ne sme biti brez delovanja več kot dva meseca.

4.4. PRITRDITEV POGONA HANDBIKE BATEC ELECTRIC



PREVIDNOST!

Preden namestite pogon HANDBIKE BATEC ELECTRIC AIR, se prepričajte, da so ZATEZNE ROČICE pritrjene. Pri zategovanju ZATEZNIH ROČIC, ko se začnejo upirati, zavrtite za 1/8 obrata, da ponovno zategnete, da preprečite premikanje.

- Korak 1: Postavite se pred pogon HANDBIKE BATEC ELECTRIC, krmilo mora biti centrirano nasproti vozička, le-ta pa mora biti blokiran z zavoro. **(Glej sliko 14a, 14b)**
- Korak 2: Primite krmilo pogona HANDBIKE BATEC ELECTRIC in ga približujte, dokler se pritrditvena rampa pritrdilne palice ne dotakne sprednje osi palice vozička. **(Glej sliko 15)**
- Korak 3: Približujete se pogonu HANDBIKE BATEC ELECTRIC in hkrati nagnite krmilo, pri čemer morate dvigniti prednje kolo. Ko je pritrditvena rampa šla čez prednjo os vozička, spustite krmilo in pustite, da se prednje kolo ponovno nasloni. **(Glej sliko 16a, 16b)**
- Korak 4: Sprostite zavoro invalidskega vozička in rahlo potisnite krmilo pogona HANDBIKE BATEC ELECTRIC, da se prepričate, da se je prednja os pravilno zaskočila v svoj položaj.
- Korak 5: Močno potiskajte krmilo, dokler se ne zaustavi, tako da se kolesa stajala pogona HANDBIKE BATEC ELECTRIC kot tudi prednja kolesa vozička dvignejo od tal. Vaš pogon HANDBIKE BATEC ELECTRIC je že pritrjen. **(Glej sliko 17)**

4.5. ODSTRANJEVANJE POGONA HANDBIKE BATEC ELECTRIC

- Korak 1: Prepričajte se, da je pogon HANDBIKE BATEC ELECTRIC izklopljen. **(Glej sliko 18 ali 18A za AIR)**
- Korak 2: Z dlanjo močno stisnite ročico za odstranjevanje proti naprej, dokler ne začutite, da se je pritrditev sprostila. Ne spustite ročice in položite pogon HANDBIKE BATEC ELECTRIC na tla. Nasvet: telo nagnite nazaj, da sprostite težo iz ročice. Tako bo precej lažje odstraniti pogon HANDBIKE BATEC ELECTRIC. **(Glej sliko 19 ali 19A za AIR)**
- Korak 3: Oddaljajte se od pogona HANDBIKE BATEC ELECTRIC in hkrati nagnite krmilo, pri čemer morate dvigniti prednje kolo. **(Glej sliko 20)**
- Korak 4: Ko je pritrditvena rampa šla čez prednjo os vozička, spustite krmilo in pustite, da se prednje kolo ponovno nasloni. Vaš pogon HANDBIKE BATEC ELECTRIC je že odstranjen. **(Glej sliko 21)**

 **NASVET!**

S potrpežljivostjo vadite, kako pritrčiti in odstraniti pogon HANDBIKE BATEC ELECTRIC, in boste le nekaj v tednih uporabe ta poseg opravljali samodejno.

4.6. ZLAGANJE IN RAZSTAVLJANJE POGONOV HANDBIKE BATEC ELECTRIC AIR IN MINI 2 PLUS

Modela MINI 2 PLUS in AIR sta edina modela, ki ju je mogoče zložiti za lažji transport, ko se ne uporabljata.

4.6.1. ZLAGANJE PRITRDITVE POGONA HANDBIKE BATEC ELECTRIC AIR

- Korak 1. Sprostite ročice, ki povezujejo pritrdilno palico z ogrodjem za en obrat. (Glej sliko 21A)
- Korak 2. Potisnite pritrdilno palico na najvišjo točko vodila. (Glej sliko 21B)
- Korak 3. Vrtite pritrdilno palico, dokler se njen skrajni konec ne dotakne blatnika/ščitnika za noge. (Glej sliko 21C)
- Korak 4. Spustite krmilo na najmanjšo višino in ga obrnite za 90 stopinj, da pogon HANDBIKE BATEC ELECTRIC AIR ostane v obliki, ki zavzame najmanjšo prostornino. (Glej sliko 21D)
- Korak 5. Ponovno zavrtite spodnjo zatezno ročico, da omejite vrtenje pritrdilne palice in preprečite nesreče.

4.6.2. RAZSTAVLJANJE PRITRDITVE POGONA HANDBIKE BATEC ELECTRIC AIR

- Korak 1. Sprostite vijak, ki omejuje vrtenje pritrdilne palice.
- Korak 2. Ko se lahko pritrdilna palica prosto vrti, rahlo dvignite pritrdilno palico do njene omejitve. (Glej sliko 21E)
- Korak 3. Zavrtite pritrdilno palico in poiščite zatič, ki označuje vodoravnost pritrdilne palice. (Glej sliko 21F)
- Korak 4. Spustite pritrdilno palico in se prepričajte, da sledi vodilu, dokler se ne dotakne zatiča, ki zagotavlja višino povezave pritrdilne palice z invalidskim vozičkom. (Glej sliko 21G)
- Korak 5. Privijte ZATEZNE ROČICE pritrdilne palice proti ogrodju in se prepričajte, da je pritrdilna palica popolnoma pritrjena. Pri zategovanju, ko se ZATEZNE ROČICE začnejo upirati, zavrtite za 1/8 obrata, da zagotovite pritrnitev (Glej sliko 21H)
- Korak 6. S privijanjem ZATEZNIH ROČIC navznoter in vrtenjem na njihovi osi jih lahko nastavite v zeleni položaj.

4.6.3. ZLAGANJE KRMILA POGONA HANDBIKE BATEC ELECTRIC MINI 2 PLUS

- Korak 1. Obrnite krmilo za 45° v levo.
- Korak 2. Obrnite varnostni jeziček, ki blokira ročico za odstranjevanje, v smeri urinega kazalca. (Glej sliko 21I)
- Korak 3. Z ročico za odstranjevanje sprostite blokirno os tečaja za zlaganje. (Glej sliko 21J)
- Korak 4. Upognite krmilo v desno (Glej sliko 21K)
- Korak 5. Pritrdite krmilo na stojalo z elastično gumijasto vrvico. (Glej sliko 21L)

4.6.4. RAZSTAVLJANJE KRMILA POGONA HANDBIKE BATEC ELECTRIC MINI 2 PLUS

- Korak 1. Sprostite elastično gumijasto vrvico.
- Korak 2. Dvignite krmilo.
- Korak 3. Aktivirajte ročico za blokado, da pritrdite zložljivi tečaj krmila.
- Korak 4. Obrnite varnostni jeziček, da pritrdite položaj ročice za blokado.

4.7. DELOVANJE UPRAVLJALNIH ENOT POGONA HANDBIKE BATEC ELECTRIC AIR / MINI 2 PLUS / ELECTRIC 2 PLUS (RAPID 2 PLUS) / SCRAMBLER 2 PLUS

Pomen vseh simbolov, ki se uporabljajo na upravljalnih enotah pogona HANDBIKE BATEC ELECTRIC MINI 2 PLUS, ELECTRIC 2 PLUS, RAPID 2 PLUS, SCRAMBLER 2 PLUS najdete na Sliki 58 in pogona AIR na Sliki 58A ter pomen njihovih različnih položajev na Slikah 58B, 58C, 58D, 58E in 58F.

4.7.1. VKLOPITE

BATEC MINI 2 PLUS, ELECTRIC 2 PLUS, RAPID 2 PLUS, SCRAMBLER 2 PLUS

Obrnite ključ, ki se nahaja na desni strani baterije, v smeri urinega kazalca, in ga pustite v položaju VKLOP. Sistem bo opravil preverjanje: ne začnite uporabljati pogona HANDBIKE BATEC ELECTRIC, dokler se preverjanje ne konča in niso vse lučke fiksne. (Glej sliko 22)



POMEMBNO!

Za pozitivno opravljeno varnostno preverjanje mora biti kolo pogona HANDBIKE BATEC ELECTRIC ustavljeno in uporabnik mora pritisniti vsaj eno enkrat ZAVORNO ROČICO. (Glej sliko 22B in 22C)

AIR

- Preden vklopite baterijo se prepričajte, da je pravilno nameščena in pritrjena s ključem.
- Pritisnite gumb »I« na bateriji, da vklopite pogon HANDBIKE BATEC ELECTRIC AIR.
- Nato pritisnite gumb »M« na konzoli, da vklopite zaslon TFT. (Glej sliko 22A)



POMEMBNO!

Za pozitivno opravljeno varnostno preverjanje mora biti kolo pogona HANDBIKE BATEC ELECTRIC ustavljeno in uporabnik mora pritisniti vsaj eno enkrat ZAVORNO ROČICO. (Glej sliko 22D in 22E)

4.7.2. IZKLOPITE:

BATEC MINI 2 PLUS, ELECTRIC 2 PLUS, RAPID 2 PLUS, SCRAMBLER 2 PLUS

Ključ baterije obrnite v nasprotno smer urinega kazalca in ga pustite v položaju IZKLOP. Če ga pustite v položaju ODSTRANJEVANJE, bo tudi pogon HANDBIKE BATEC ELECTRIC izklopljen in baterija bo pripravljena za odstranitev. (Glej sliko 22)

BATEC AIR

- Pritisnite gumb »O« na bateriji, da izklopite pogon HANDBIKE BATEC ELECTRIC.
- Ne odstranjujte baterije, če je stikalo v položaju »I« (Glej sliko 22A)

4.7.3. POSPEŠITE

Pospeševalnik se nahaja na desnem ročaju krmilnika. Deluje podobno kot pri motorju, in sicer tako, da obračate ročaj in na tak način uravnate moč. (Glej sliko 23)

4.7.4. ZAVIRAJTE:

Pogon HANDBIKE BATEC ELECTRIC ima na krmilu dve ročici za zavoro, ki deluje na isti zavorni disk. Da bi aktivirali zavoro, pritisnite ročico. Nasvet: Eno roko uporabite za pospeševanje, drugo pa za zaviranje. Vedno držite dva prsta na ročici za zavoro, da se lahko vedno hitro odzovete. Z istočasnim stiskom ročice za zavoro in rdeče ročice se ročica za zavoro blokira, s tem pa aktivirate parkirno zavoro. (Glej sliko 24 ali 24A za AIR). Modelele MINI 2 PLUS, ELECTRIC 2 PLUS, RAPID 2 PLUS și SCRAMBLER 2 PLUS sunt dotate cu o frână electronică care ajută la menținerea unei viteze constante. În situații de viteză redusă, frâna electronică împiedică depășirea vitezei maxime de către vehicul.

4.7.5. VOŽNJA NAPREJ IN VZVRATNA VOŽNJA:

BATEC MINI 2 PLUS, ELECTRIC 2 PLUS, RAPID 2 PLUS, SCRAMBLER 2 PLUS

- Za vožnjo naprej so na voljo 3 omejitve hitrosti (položaj 1, položaj 2, položaj 3), vsaka od njih ima na konzoli svetlobni kazalnik.
- Za vzvratno vožnjo je na konzoli na voljo le ena omejitev hitrosti in en svetlobni kazalnik.
- Ko vklopite pogon HANDBIKE BATEC ELECTRIC, bo ta vedno v načinu vožnje naprej in v položaju 1.
- V načinu vožnje naprej naprej s pritiskom na gumb F izberete želeno omejitev hitrosti (položaj 1, položaj 2, položaj 3).
- S pritiskom na gumb R se vklopi način vzvratne vožnje. Ta način se bo aktiviral le, če je pogon HANDBIKE BATEC ELECTRIC zaustavljen in je pospeševalnik deaktiviran. S pritiskom na gumb F se vrnete v način vožnja naprej. **(Glej sliko 25)**

BATEC AIR

- Za vožnjo naprej so na voljo 3 omejitve hitrosti (položaj 1, položaj 2, položaj 3/4), vsaka z drugačno sliko na zaslonu.
- Za vzvratno vožnjo je na zaslonu prikazana le omejitev hitrosti »R«.
- Pri vklopu pogona HANDBIKE BATEC ELECTRIC, bo ta vedno v načinu vožnje naprej in v položaju 1.
- S pritiskom na gumb Δ ali ∇ izberete želeno omejitev hitrosti (položaj 1, položaj 2, položaj 3, položaj 4 ali vzvratna vožnja »R«).
- S pritiskom na gumb ∇ se vklopi način vzvratne vožnje. Ta način se bo aktiviral le, če je pogon HANDBIKE BATEC ELECTRIC skoraj zaustavljen in je pospeševalnik deaktiviran. S pritiskom na gumb se vrnete v način vožnje naprej, če je pogon Δ HANDBIKE BATEC ELECTRIC skoraj zaustavljen in je pospeševalnik deaktiviran. **(Glej sliko 25A)**
- Obstajajo trije načini delovanja: ECO, NORMAL in POWER
 - Položaji »R«, 1 in 2 so ECO
 - Položaj 3 je NORMAL
 - Položaj 4 je POWER

4.7.6. NAČIN PROSTEGA ZOBNIKA:

Ugasnite napravo s ključem (BATEC MINI 2 PLUS, ELECTRIC 2 PLUS, RAPID 2 PLUS, SCRAMBLER 2 PLUS) ali izklopite stikalo baterije (BATEC AIR)

- Ugasnite napravo s ključem.
- Če se želite premakniti naprej ali nazaj, z obročki za invalidski voziček premikajte sklop invalidskega vozička in pogona HANDBIKE BATEC ELECTRIC v želeno smer.



- Za obračanje, z eno roko obrnite krmilo pogona HANDBIKE BATEC ELECTRIC, z drugo roko pa še naprej pogonjajte.
- Za zaviranje lahko uporabite zavoro pogona HANDBIKE BATEC ELECTRIC ali pa lahko uporabite obroček invalidskega vozička.

4.7.7. LUČI

BATEC MINI 2 PLUS, ELECTRIC 2 PLUS, RAPID 2 PLUS, SCRAMBLER 2 PLUS

Na krmilu pogona HANDBIKE BATEC ELECTRIC se nahaja gumb za vklop prednjih in zadnjih luči. Ko pritisnete gumb za vklop, se prednja luč prižge v položaju pozicijske luči in lučka kazalnika na konzoli postane zelene barve. Luminile spate au o funcție intermitentă la frânare în timp ce luminile sunt active. Če ponovno pritisnete na gumb za vklop, se prednja luč preklopi na način dolgega snopa in tako dalje. Če želite izklopiti luči, držite pritisnjen gumb za vklop 2 sekundi. Prednja luč je nameščena pod baterijo, obe zadnji luči pa na spodnjem delu stojala. (Glej sliko 26a, 26b, 26c)

BATEC AIR

Za vklop sprednjih in zadnjih luči pogona HANDBIKE BATEC ELECTRIC morate pritisniti gumb  1 sekundo. Ko so luči vklopljene, se bo svetlost TFT zaslona zmanjšala, da se uporabnik med nočno uporabo izogne vizualnemu nelagodju. Za izklop luči morate pritisniti gumb  1 sekundo in svetlost LCD zaslona se bo ponovno vrnila na naravno raven. Prednja luč je nameščena pod baterijo, obe zadnji luči pa na spodnjem delu stojala. (Glej slike 26A, 26B, 26C)

4.8. DELOVANJE UPRAVLJALNIH ENOT POGONA HANDBIKE BATEC ELECTRIC AIR / MINI 2 PLUS / MINI/ ELECTRIC 2 PLUS (RAPID 2 PLUS) / SCRAMBLER 2 PLUS TETRA

Pomen vseh simbolov, ki se uporabljajo na upravljalnih enotah pogona HANDBIKE BATEC ELECTRIC MINI 2 PLUS, ELECTRIC 2 PLUS, RAPID 2 PLUS, SCRAMBLER 2 PLUS najdete na Sliki 58 in pogona AIR na Sliki 58A ter pomen njihovih različnih položajev na Slikah 58B, 58C, 58D, 58E in 58F.

4.8.1. VKLOPITE

BATEC MINI 2 PLUS, ELECTRIC 2 PLUS, RAPID 2 PLUS, SCRAMBLER 2 PLUS

Obrnite ključ, ki se nahaja na desni strani baterije, v smeri urinega kazalca, in ga pustite v položaju VKLOP. Sistem bo opravil preverjanje: ne začnite uporabljati pogona HANDBIKE BATEC ELECTRIC, dokler se preverjanje ne konča in niso vse lučke fiksne. (Glej sliko 27)

➔ POMEMBNO!

Za pozitivno opravljeno varnostno preverjanje mora biti kolo pogona HANDBIKE BATEC ELECTRIC ustavljeno in uporabnik mora pritisniti vsaj eno enkrat ZAVORNO ROČICO. (Glej sliki 22B in 22C)

BATEC AIR

- Preden vklopite baterijo se prepričajte, da je pravilno nameščena in pritrjena s ključem.
- Pritisnite gumb »I« na bateriji, da vklopite pogon HANDBIKE BATEC ELECTRIC AIR.
- Nato pritisnite gumb »M« na konzoli, da vklopite zaslon TFT. (Glej sliko 27A)

➔ POMEMBNO!

Za pozitivno opravljeno varnostno preverjanje mora biti kolo pogona HANDBIKE BATEC ELECTRIC ustavljeno in uporabnik mora pritisniti vsaj eno enkrat ZAVORNO ROČICO. (Glej sliki 22D in 22E)

4.8.2. IZKLOPITE

BATEC MINI 2 PLUS, ELECTRIC 2 PLUS, RAPID 2 PLUS, SCRAMBLER 2 PLUS

Ključ baterije obrnite v nasprotno smer urinega kazalca in ga pustite v položaju IZKLOP. Če ga pustite v položaju ODSTRANJEVANJE, bo tudi pogon HANDBIKE BATEC ELECTRIC izklopljen in baterija bo pripravljena za odstranitev. (Glej sliko 27)

BATEC AIR

- Pritisnite gumb »O« na bateriji, da izklopite pogon HANDBIKE BATEC ELECTRIC.
- Ne odstranjujte baterije, če je stikalo v položaju »I« (Glej sliko 27A)

4.8.3. POSPEŠITE

Za regulacijo pospeševalnika aktivirajte krmilo pogona HANDBIKE BATEC ELECTRIC TETRA proti vam. (Glej sliko 28)

4.8.4. ZAVIRAJTE:

Za regulacijo zaviranja potisnite krmilo pogona HANDBIKE BATEC ELECTRIC TETRA proti naprej. (Glej sliko 29)

4.8.5. VOŽNJA NAPREJ IN VZVRATNA VOŽNJA

BATEC MINI 2 PLUS, ELECTRIC 2 PLUS, RAPID 2 PLUS, SCRAMBLER 2 PLUS

- Za vožnjo naprej so na voljo 3 omejitve hitrosti (položaj 1, položaj 2, položaj 3), vsaka od njih ima na konzoli svetlobni kazalnik.
- Za vzvratno vožnjo je na konzoli na voljo le ena omejitev hitrosti in en svetlobni kazalnik.
- Ko vklopite pogon HANDBIKE BATEC ELECTRIC, bo ta vedno v načinu vožnje naprej in v položaju 1.
- V načinu vožnje naprej naprej s pritiskom na gumb F izberete želeno omejitev hitrosti (položaj 1, položaj 2, položaj 3).
- S pritiskom na gumb R se vklopi način vzvratne vožnje. Ta način se bo aktiviral le, če je pogon HANDBIKE BATEC ELECTRIC zaustavljen in je pospeševalnik deaktiviran. S pritiskom na gumb F se vrnete v način vožnja naprej. **(Glej sliko 30)**

BATEC AIR

- Za vožnjo naprej so na voljo 3 omejitve hitrosti (položaj 1, položaj 2, položaj 3/4), vsaka z drugačno sliko na zaslonu.
- Za vzvratno vožnjo je na konzoli na voljo le ena omejitev hitrosti in en svetlobni kazalnik.
- Pri vklopu pogona HANDBIKE BATEC ELECTRIC, bo ta vedno v načinu vožnje naprej in v položaju 1.
- S pritiskom na gumb Δ ali ∇ izberete želeno omejitev hitrosti (položaj 1, položaj 2, položaj 3, položaj 4 ali vzvratna vožnja »R«).
- S pritiskom na gumb ∇ se vklopi način vzvratne vožnje. Ta način se bo aktiviral le, če je pogon HANDBIKE BATEC ELECTRIC skoraj zaustavljen in je pospeševalnik deaktiviran. S pritiskom na gumb se vrnete v način vožnje naprej, če je pogon Δ HANDBIKE BATEC ELECTRIC skoraj zaustavljen in je pospeševalnik deaktiviran. **(Glej sliko 30A)**
- Obstajajo trije načini delovanja: ECO, NORMAL in POWER
 - Položaji »R«, 1 in 2 so ECO
 - Položaj 3 je NORMAL
 - Položaj 4 je POWER

4.8.6. NAČIN PROSTEGA ZOBNIKA

Za uporabo pogona HANDBIKE BATEC ELECTRIC v načinu prostega zobnika:

- Ugasnite napravo s ključem (BATEC MINI 2 PLUS, ELECTRIC 2 PLUS, RAPID 2 PLUS, SCRAMBLER 2 PLUS) ali izklopite stikalo baterije (BATEC AIR)



- Če se želite premakniti naprej ali nazaj, z obročki za invalidski voziček premikajte sklop invalidskega vozička in pogona HANDBIKE BATEC ELECTRIC v želeno smer.
- Za obračanje, z eno roko obrnite krmilo pogona HANDBIKE BATEC ELECTRIC, z drugo roko pa še naprej poganjajte.
- Za zaviranje lahko uporabite zavoro pogona HANDBIKE BATEC ELECTRIC ali pa lahko uporabite obroček invalidskega vozička.

4.8.7. LUČI

BATEC MINI 2 PLUS, ELECTRIC 2 PLUS, RAPID 2 PLUS, SCRAMBLER 2 PLUS

Na krmilu pogona HANDBIKE BATEC ELECTRIC se nahaja gumb za vklop prednjih in zadnjih luči. Ko pritisnete gumb za vklop, se prednja luč prižge v položaju pozicijske luči in lučka kazalnika na konzoli postane zelene barve. Luminile spate au o funcție intermitentă la frânare în timp ce luminile sunt active. Če ponovno pritisnete na gumb za vklop, se prednja luč preklopi na način dolgega snopa in tako dalje. Če želite izklopiti luči, držite pritisnjen gumb za vklop 2 sekundi. Prednja luč je nameščena pod baterijo, obe zadnji luči pa na spodnjem delu stojala. (Glej sliko 31a, 31b, 31c)

BATEC AIR

Za vklop sprednjih in zadnjih luči pogona HANDBIKE BATEC ELECTRIC morate pritiskati gumb  1 sekundo. Ko so luči vklopljene, se bo svetlost TFT zaslona zmanjšala, da se uporabnik med nočno uporabo izogne vizualnemu nelagodju. Za izklop luči morate pritiskati gumb  1 sekundo in svetlost LCD zaslona se bo ponovno vrnila na naravno raven. Prednja luč je nameščena pod baterijo, obe zadnji luči pa na spodnjem delu stojala. (Glej slike 31A, 31B, 31C)

4.9. DELOVANJE UPRAVLJALNIH ENOT POGONA HANDBIKE BATEC ELECTRIC AIR / MINI 2 PLUS / MIN I/ ELECTRIC 2 PLUS (RAPID 2 PLUS) / SCRAMBLER 2 PLUS HEMI

Pomen vseh simbolov, ki se uporabljajo na upravljalnih enotah pogona HANDBIKE BATEC ELECTRIC MINI 2 PLUS, ELECTRIC 2 PLUS, RAPID 2 PLUS, SCRAMBLER 2 PLUS najdete na Sliki 58 in pogona AIR na Sliki 58A ter pomen njihovih različnih položajev na Slikah 58B, 58C, 58D, 58E in 58F.

4.9.1. PRIKLOPITE

BATEC MINI 2 PLUS, ELECTRIC 2 PLUS, RAPID 2 PLUS, SCRAMBLER 2 PLUS

Obrnite ključ, ki se nahaja na desni strani baterije, v smeri urinega kazalca, in ga pustite v položaju VKLOP. Sistem bo opravil preverjanje: ne začnite uporabljati pogona HANDBIKE BATEC ELECTRIC, dokler se preverjanje ne konča in niso vse lučke fiksne. (Glej sliko 32)

POMEMBNO!

Za pozitivno opravljeno varnostno preverjanje mora biti kolo pogona HANDBIKE BATEC ELECTRIC ustavljeno in uporabnik mora pritisniti vsaj eno enkrat ZAVORNO ROČICO. (Glej slike 22b in 22c)

BATEC AIR

Pritisnite gumb »I« na bateriji, da vklopite pogon HANDBIKE BATEC ELECTRIC. Preden vklopite se prepričajte, da je baterija nameščena in pritrjena s ključem. Nato pritisnite gumb »M«, da vklopite zaslon TFT. (Glej sliko 32A)

POMEMBNO!

Za pozitivno opravljeno varnostno preverjanje mora biti kolo pogona HANDBIKE BATEC ELECTRIC ustavljeno in uporabnik mora pritisniti vsaj eno enkrat ZAVORNO ROČICO. (Glej slike 22D in 22E)

4.9.2. IZKLOPITE:

BATEC MINI 2 PLUS, ELECTRIC 2 PLUS, RAPID 2 PLUS, SCRAMBLER 2 PLUS

Ključ baterije obrnite v nasprotno smer urinega kazalca in ga pustite v položaju IZKLOP. Če ga pustite v položaju ODSTRANJEVANJE, bo tudi pogon HANDBIKE BATEC ELECTRIC izklopljen in baterija bo pripravljena za odstranitev. (Glej sliko 32)

BATEC AIR

- Pritisnite gumb »O« na bateriji, da izklopite pogon HANDBIKE BATEC ELECTRIC.
- Ne odstranjujte baterije, če je stikalo v položaju »I« (Glej sliko 32A)

4.9.3. POSPEŠITE:

Pospeševalnik se nahaja na desnem ali levem ročaju krmilnika. (Glej sliko 33 ali 33A za AIR)

4.9.4. ZAVIRAJTE:

Pogon HANDBIKE BATEC ELECTRIC ima na krmilu ročico za dvojno zavoro, ki deluje na isti zavorni disk. Da bi aktivirali zavoro, pritisnite ročico. (Glej sliko 34 ali 34A za AIR). Modelele MINI 2 PLUS, ELECTRIC 2 PLUS, RAPID 2 PLUS și SCRAMBLER 2 PLUS sunt dotate cu o frână electronică care ajută la menținerea unei viteze constante. În situații de viteză redusă, frâna electronică împiedică depășirea vitezei maxime de către vehicul.

4.9.5. VOŽNJA NAPREJ IN VZVRATNA VOŽNJA:

BATEC MINI 2 PLUS, ELECTRIC 2 PLUS, RAPID 2 PLUS, SCRAMBLER 2 PLUS

- Za vožnjo naprej so na voljo 3 omejitve hitrosti (položaj 1, položaj 2, položaj 3), vsaka od njih ima na konzoli svetlobni kazalnik.
- Za vzvratno vožnjo je na konzoli na voljo le ena omejitev hitrosti in en svetlobni kazalnik.
- Ko vklopite pogon HANDBIKE BATEC ELECTRIC, bo ta vedno v načinu vožnje naprej in v položaju 1.
- V načinu vožnje naprej naprej s pritiskom na gumb F izberete želeno omejitev hitrosti (položaj 1, položaj 2, položaj 3).
- S pritiskom na gumb R se vklopi način vzvratne vožnje. Ta način se bo aktiviral le, če je pogon HANDBIKE BATEC ELECTRIC zaustavljen in je pospeševalnik deaktiviran. S pritiskom na gumb F se vrnete v način vožnja naprej. **(Glej sliko 35)**

BATEC AIR

- Za vožnjo naprej so na voljo 3 omejitve hitrosti (položaj 1, položaj 2, položaj 3/4), vsaka z drugačno sliko na zaslonu.
- Za vzvratno vožnjo je na zaslonu prikazana le omejitev hitrosti »R«.
- Pri vklopu pogona HANDBIKE BATEC ELECTRIC, bo ta vedno v načinu vožnje naprej in v položaju 1.
- S pritiskom na gumb Δ ali ∇ izberete želeno omejitev hitrosti (položaj 1, položaj 2, položaj 3, položaj 4 ali vzvratna vožnja »R«).
- S pritiskom na gumb ∇ se vklopi način vzvratne vožnje. Ta način se bo aktiviral le, če je pogon HANDBIKE BATEC ELECTRIC skoraj zaustavljen in je pospeševalnik deaktiviran. S pritiskom na gumb se vrnete v način vožnje naprej, če je pogon Δ HANDBIKE BATEC ELECTRIC skoraj zaustavljen in je pospeševalnik deaktiviran. **(Glej sliko 35A)**
- Obstajajo trije načini delovanja: ECO, NORMAL in POWER
 - Položaji »R«, 1 in 2 so ECO
 - Položaj 3 je NORMAL
 - Položaj 4 je POWER

4.9.6. NAČIN PROSTEGA ZOBNIKA

Za uporabo pogona HANDBIKE BATEC ELECTRIC v načinu prostega zobnika:

- Ugasnite napravo s ključem (BATEC MINI 2 PLUS, ELECTRIC 2 PLUS, RAPID 2 PLUS, SCRAMBLER 2 PLUS) ali izklopite stikalo baterije (BATEC AIR)
- Če se želite premakniti naprej ali nazaj, z obročki za invalidski voziček premikajte sklop invalidskega vozička in pogona HANDBIKE BATEC ELECTRIC v želeno smer.



- Za obračanje, z eno roko obrnite krmilo pogona HANDBIKE BATEC ELECTRIC, z drugo roko pa še naprej pogonjajte.
- Za zaviranje lahko uporabite zavoro pogona HANDBIKE BATEC ELECTRIC ali pa lahko uporabite obroček invalidskega vozička.

4.9.7. LUČI

BATEC MINI 2 PLUS, ELECTRIC 2 PLUS, RAPID 2 PLUS, SCRAMBLER 2 PLUS

Na krmilu pogona HANDBIKE BATEC ELECTRIC se nahaja gumb za vklop prednjih in zadnjih luči. Ko pritisnete gumb za vklop, se prednja luč prižge v položaju pozicijske luči in lučka kazalnika na konzoli postane zelene barve. Če ponovno pritisnete na gumb za vklop, se prednja luč preklopi na način dolgega snopa in tako dalje. Če želite izklopiti luči, držite pritisnjen gumb za vklop 2 sekundi. Prednja luč je nameščena pod baterijo, obe zadnji luči pa na spodnjem delu stojala. (Glej sliko 36a, 36b, 36c)

BATEC AIR

Za vklop sprednjih in zadnjih luči pogona HANDBIKE BATEC ELECTRIC morate pritisniti gumb  1 sekundo. Ko so luči vklopljene, se bo svetlost TFT zaslona zmanjšala, da se uporabnik med nočno uporabo izogne vizualnemu nelagodju. Za izklop luči morate pritisniti gumb  1 sekundo in svetlost LCD zaslona se bo ponovno vrnila na naravno raven. Prednja luč je nameščena pod baterijo, obe zadnji luči pa na spodnjem delu stojala. (Glej slike 36A, 36B, 36C)

4.10. DELOVANJE SISTEMA ANTI-SLIP

Aktivirajte sistem Anti-Slip

Acest lucru se va întâmpla dacă HANDBIKE BATEC ELECTRIC este pornită, indiferent dacă este în mișcare sau staționară, și cu pilotul automat dezactivat. (Glej sliko 58)

- Pritiskajte gumb za vožnjo naprej (»9« na sliki 58) 2 sekunde.
 - Svetlobni kazalnik (1) (2) (3) na konzoli utripa
 - Sistem Anti-Slip je aktiviran

Când sistemul Anti-Slip este activat timp de 2 secunde, acesta împiedică bicicleta electrică BATEC să se rostogolească înapoi pe o pantă și reduce considerabil patinarea roților la pornire.

Deaktivirajte sistem Anti-Slip

Acest lucru se va întâmpla dacă HANDBIKE BATEC ELECTRIC este pornită, indiferent dacă este în mișcare sau staționară.

- Pritiskajte gumb za vožnjo naprej (»9« na sliki 58) 2 sekunde

- Svetlobni kazalnik (1) (2) (3) na konzoli še naprej sveti neprekinjeno
- Sistem Anti-Slip je deaktiviran

Cu sistemul Anti-Slip dezactivat, HANDBIKE BATEC ELECTRIC revine la funcționarea de bază.

Sistemul Anti-Slip este standard la modelele MINI 2 PLUS, ELECTRIC 2 PLUS, RAPID 2 PLUS și SCRAMBLER 2 PLUS. Pentru alte modele, vă rugăm să ne contactați.

4.11. FUNCȚIONAREA SISTEMULUI PENTRU CONTROLUL VITEZEI DE CROAZIERĂ

Activarea sistemului de control al vitezei de croazieră

Aceasta va avea efect numai dacă HANDBIKE BATEC ELECTRIC este în mișcare și accelerația este activată (Vezi fig. 58).

- Apăsăți și mențineți apăsat butonul Δ sau butonul ∇ („7” sau „8” din figura 58) timp de 2 secunde.
 - Indicatoarele luminoase (1), (2) și (3) se vor aprinde alternativ pe consolă.
 - Controlul vitezei de croazieră este activat.
 - Viteza sistemului HANDBIKE se menține constantă la valoarea afișată pe ecran.
- Când este activat controlul vitezei de croazieră, pentru a schimba valoarea vitezei constatate se pot aplica următoarele două opțiuni:
 - Apăsăți butonul Δ („7” din figura 58) pentru a crește valoarea vitezei.
 - Apăsăți butonul ∇ („8” din figura 58) pentru a scădea valoarea vitezei.
 - Activați accelerația pentru a crește viteza, dar în momentul în care se dezactivează accelerația, viteza va reveni la valoare preselectată.

Dezactivarea sistemului de control al vitezei de croazieră

- Pentru a dezactiva sistemul de control al vitezei de croazieră există trei opțiuni:
 - Apăsăți butonul F („9” din figura 58).
 - Apăsăți butonul R („10” din figura 58).
 - Apăsăți oricare dintre cele două manete de frână.
- Sistemul de control al vitezei de croazieră va fi dezactivat dacă:
 - Indicatorul luminos (1) (2) (3) de pe consolă luminează continuu.
 - Viteza scade progresiv până când sistemul HANDBIKE atinge starea de repaus iar accelerația este dezactivată.

Cu sistemul de Control al vitezei de croazieră dezactivat HANDBIKE BATEC ELECTRIC revine la funcționarea de bază

Sistemul de control al vitezei de croazieră se încorporează din fabrică la modelele MINI 2 PLUS, ELECTRIC 2 PLUS, RAPID 2 PLUS și SCRAMBLER 2 PLUS. Pentru alte modele, vă rugăm consultați.

4.12. BATERIJA

BATEC MOBILITY ima na voljo več 36 V in 48 V litij ionskih baterij, vse brez spominskega učinka in s sistemom samodejnega povezovanja brez kablov.

Pogon BATEC MOBILITY ima na voljo 36V BATERIJE DE 36V V SKLADU Z UREDBO IATA– DGR za zračni prevoz baterij v pripomočkih za gibanje (**Glej sliko 37in za AIR 37A**), za modele BATEC AIR, MINI 2 PLUS in ELECTRIC 2 PLUS

Litij-ionske baterije imajo zaradi svoje prožnosti velike prednosti pred baterijami, ki jih uporabljajo druge tehnologije. Ni jih potrebno popolnoma napolniti ob vsaki uporabi, prav tako ni potrebna stalna uporaba, niti jih ni potrebno vsakič popolnoma izprazniti.

BATEC MOBILITY uporablja samo baterije z najvarnejšo tehnologijo, vključno z inteligentnim sistemom za upravljanje baterij BMS (Battery Management System).

Baterije pogona HANDBIKE BATEC ELECTRIC ne potrebujejo vzdrževanja.

4.12.1. NAMEŠČANJE IN ODSTRANJEVANJE BATERIJE HANDBIKE BATEC ELECTRIC

Če želite baterijo namestiti na pogon HANDBIKE BATEC ELECTRIC ali jo odstraniti z njega, vam ni treba manipulirati z nobenim priključkom, saj se priklopi in odklopi samodejno. (**Glej sliko 38, razen za AIR**)

Za njeno odstranitev

BATEC MINI 2 PLUS, ELECTRIC 2 PLUS, RAPID 2 PLUS, SCRAMBLER 2 PLUS

Obrnite ključ in ga pustite v položaju ODSTRANITEV BATERIJE (OPEN). Primate baterijo za ročaj in jo previdno povlecite navzgor, dokler baterija ni popolnoma zunaj svojega vodila. (**Glej sliko 39**)

BATEC AIR

- Preverite, ali je baterija izklopljena, stikalo mora biti v položaju »O«.
- Obrnite ključ v nasprotni smeri urnega kazalca do polovice obrata. Z roko primite baterijo okoli nje, najprej ločite zgornji del baterije in jo pustite v nagnjenem položaju, nato pa baterijo popolnoma odstranite. (**Glej sliko 39A**)

Za njeno namestitev

BATEC MINI 2 PLUS, ELECTRIC 2 PLUS, RAPID 2 PLUS, SCRAMBLER 2 PLUS

Primate baterijo za ročaj. Spodnji desni rob baterije naslonite na jeziček stranske opore, dokler se ne spoji z vodilom. Baterija naj počasi drsi po vodilu navzdol, dokler se spodnji del ne popolnoma nasloni na oporo. Nazadnje obrnite ključ v položaj »OFF«, da pritrdite baterijo na pogon HANDBIKE BATEC ELECTRIC (**Glej sliko 40**)

BATEC AIR

Baterijo primite na sprednji strani, da pri nameščanju ne zagozdite prste v držalo. Najprej postavite dno baterije s podporo, pri čemer zagotovite, da so sponke baterije v stiku s sponkami na opori. Nato namestite zgornji del baterije, tako da se popolnoma prilega. Nazadnje obrnite ključ za pol obrata v smeri urinega kazalca, da dokončate pritrditev baterije na pogon HANDBIKE BATEC ELECTRIC. (Glej sliko 40A)

**POMEMBNO!**

Če je pri modelih BATEC MINI 2 PLUS, ELECTRIC 2 PLUS, RAPID 2 PLUS, SCRAMBLER 2 PLUS, baterija v položaju OFF, lahko odstranite ključ, ne pa baterije.

4.12.2. PRIKLOPITE BATERIJO**BATEC MINI 2 PLUS, ELECTRIC 2 PLUS, RAPID 2 PLUS, SCRAMBLER 2 PLUS**

Če želite priklopiti baterijo pogona HANDBIKE BATEC ELECTRIC, preprosto obrnite ključ, dokler le-ta ni v položaju VKLOP (ON), in uporabljajte pogon HANDBIKE BATEC ELECTRIC kot običajno. (Glej sliko 41)

BATEC AIR

Če želite priklopiti baterijo pogona HANDBIKE BATEC ELECTRIC, preprosto obrnite ključ za vklop »I«, in uporabljajte pogon HANDBIKE BATEC ELECTRIC kot običajno. (Glej sliko 41A)

Postopek praznjenja baterije je zaščiten z inteligentnim sistemom za upravljanje baterij BMS (Battery Management System), ki prekine električni tok, če je prekomeren, ali če je katera od baterijskih celic preveč izpraznjena. (Glej sliko 42 ali 42A za AIR)

**PREVIDNOST!**

V nobenem primeru ne uporabljajte priključka za praznjenje baterije, da jo napolnite ali ne dovajajte energije na kakršen koli drug način, bodisi z virom energije ali z regenerativnim zavornim sistemom.

4.12.3. POLNJENE BATERIJE

Čas polnjenja baterije BATEC MOBILITY je 3 ure. Ko je polnjenje končano, tako polnilec kot tudi sistem za upravljanje baterije prekineta napajanje.

Polnjene baterije: Za polnjenje baterije mora biti ključ v položaju OFF ali OPEN. Polnjenje je mogoče tako z baterijo, ki je pritrjena na pogon HANDBIKE BATEC

ELECTRIC, in samostojno. Zavrtite pokrov, ki ščiti priključek za polnjenje, najprej priključite polnilnik na priključek, nato pa ga priključite na električno napajanje in vklopite polnilnik.

BATEC MINI 2 PLUS, ELECTRIC 2 PLUS, RAPID 2 PLUS, SCRAMBLER 2 PLUS

- Baterija HANDBIKE BATEC ELECTRIC se polni prek priključka s 3 sponkami XLR, ki se nahaja na stranskem delu baterije. **(Glej sliko 43)**
- Odprite pokrov, ki ščiti priključek za polnjenje, najprej priključite polnilnik na priključek za polnjenje baterije, nato pa ga priključite na električno napajanje in vklopite polnilnik, če ima stikalo.

BATEC AIR

- Baterija se polni preko koaksialnega priključka, ki se nahaja na zgornji in stranski strani nasproti stikala za vklop/izklop baterije. **(Glej sliko 43A)**
- Na zgornjem delu baterije so LED lučke, ki prikazujejo raven baterije, ko pritisnete zgornji gumb. **(Glej sliko 43B)**
- Odprite pokrov, ki ščiti priključek za polnjenje, najprej priključite polnilnik na priključek za polnjenje baterije, nato pa ga priključite na električno napajanje in vklopite polnilnik, če ima stikalo.



PREVIDNOST!

V nobenem primeru ne uporabljajte polnilnikov drugih proizvajalcev. Prav tako ne uporabljajte polnilnikov drugih pogonov HANDBIKE BATEC ELECTRIC, saj so specifikacije za posamezne serije pogonov HANDBIKE BATEC ELECTRIC različne.

Shranjevanje baterije

Litij-ionske baterije imajo inteligentni nadzorni sistem BMS (Battery Management System), kar pomeni, da konstantno porabijo majhno količino energije, da jo lahko ves čas spremljajo. Ta poraba je resnično nizka, vendar če se shrani popolnoma izpraznjeno baterijo, lahko sistem BMS v samo nekaj tednih ostane brez energije.

Če se to zgodi, baterije nikoli več ne morete uporabiti. Zaradi vseh teh razlogov vam priporočamo, da natančno upoštevate naslednja navodila:



PREVIDNOST!

- Preden shranite baterijo, jo popolnoma napolnite.
- Baterijo vedno hranite s ključem v položaju OFF.
- Vsaj vsake 3 mesece popolnoma napolnite baterijo.
- Če po določenem času shranjevanja baterija ne deluje, jo je treba zaradi varnosti odstraniti.

4.12.4. INFORMACIJE O VARNOSTI BATERIJE

Nevarnost litij-ionskih baterij je bila na široko razkrita in za to obstajajo dobri razlogi. Baterija vozila, kot je pogon HANDBIKE BATEC ELECTRIC, vsebuje dovolj shranjene energije in potencialno nevarne snovi, da lahko povzroči pomemben incident v primeru napačne uporabe ali zanemarjanja.

BATEC MOBILITY UPORABLJA SAMO LITIJ-IONSKE BATERIJE, KI VELJAJO ZA STABILNE IN VARNE

Vse baterije BATEC MOBILITY imajo vgrajene varnostne sisteme, vključno z inteligentnim sistemom za upravljanje baterij, BMS (Battery Management System), ki jo ves čas spremlja.

Poleg vseh vgrajenih varnostnih sistemov priporočamo, da za zmanjšanje tveganja v primeru težav pri zunanjih elementih baterije, na primer napake v električni napeljavi prostora, v katerem se izdelek nahaja, ali zaradi napake v splošnem omrežju, natančno upoštevate naslednja navodila:



PREVIDNOST!

- Baterijo polnite samo pod nadzorom.
- Med uporabo pogona HANDBIKE BATEC ELECTRIC baterije ne polnite, saj obstaja nevarnost električnega udara in nesreč.
- Ne polnite baterije ponoči, medtem ko spite.
- Baterijo polnite stran od vnetljivih predmetov.
- Nikoli ne uporabljajte priključka za praznjenje baterije, da bi jo napolnili, in obratno, nikoli ne uporabljajte priključka za polnjenje baterije, da bi jo izpraznili.
- Za polnjenje baterije uporabljajte samo polnilnik BATEC MOBILITY, ki ste ga prejeli skupaj s pogonom HANDBIKE BATEC ELECTRIC.
- Nikoli ne puščajte in ne polnite baterije v bližini vira toplote.
- Nikoli ne polnite baterije pri temperaturah, nižjih d 0 °C.
- Napolnjeno baterijo vedno shranite.
- Na bateriji ni dovoljen noben poseg, saj lahko pride do nevarnosti eksplozije in/ali požara.

4.12.5. DODATNE INFORMACIJE O BATERIJI

Uporaba baterije pri nizki temperaturi

Litij-ionske baterije pri nizkih temperaturah (manj kot 0 °C) izgubijo na zmogljivosti, tako na moči kot trajanju. Ne gre za nevarno, ampak nadležno situacijo, zato priporočamo, da v takšnih primerih baterijo shranjujete v zaprtih prostorih. Nikoli ne polnite baterije pri temperaturah pod 0 °C.

Uporaba baterije v vlažnih pogojih

Ohišje baterije BATEC MOBILITY nudi dobro zaščito celic in vezij, ki se nahajajo v njeni notranjosti, pred vlago in dežjem. Omenjena zaščita zadostuje, da občasno zdrži v teh okoliščinah, vendar lahko konstantna in dolgotrajna izpostavljenost visoki vlagi in dežju privede do okvare baterije. Zaradi tega priporočamo, da se izogibate tem okoliščinam in čim bolj skrajšate čas uporabe pogona HANDBIKE BATEC ELECTRIC v dežju ali snegu.

Življenjska doba baterije

Življenjska doba baterije se giblje med 200 in 500 cikli polnjenja ter traja od 1 do 3 let, odvisno od različnih dejavnikov, med katerimi so temperatura, pravilna uporaba ali druge posebnosti (teža uporabnika, vrsta vožnje, relief terena itd.).

Da bi podaljšali življenjsko dobo baterije, priporočamo naslednje:



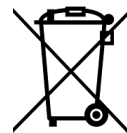
POMEMBNO!

- Vozite mehko in z zmerno hitrostjo.
- Izogibajte se izpostavljanju baterije visokim temperaturam.
- Izogibajte se izpostavljanju baterije nizkim temperaturam (pod 0 °C).
- Ne puščajte baterije neuporabljene za daljše obdobje.

Življenjska doba baterije se ne konča nenadoma, ampak se postopoma zmanjšuje njena učinkovitost. Če baterija nenadoma preneha delovati, je to običajno posledica tehničnih težav in ne zato, ker je se je njena življenjska doba zaključila.

Odstranjevanje baterije

Kot vse baterije je treba tudi baterije BATEC MOBILITY pravilno zavreči. Če imate kakršna koli vprašanja, se posvetujte z nacionalnim distributerjem ali lokalnim centrom za ravnanje z odpadki.



Delovanje kazalnika baterije

Kazalnik stanja napolnjenosti baterije je na zaslonu (LCD konzola) pogona HANDBIKE BATEC ELECTRIC. Sestavljen je iz več črtic, ki označujejo odstotek razpoložljive energije. (Glej sliko 59)



POMEMBNO!

Ko sistem zazna, da je razpoložljiva kapaciteta baterije nižja od 20 %, lahko uporabo pogona HANDBIKE BATEC ELECTRIC omejite na položaj 1 (največja hitrost: 6 km/h ali 4 km/h, odvisno od različice), da varčujete z energijo.

4.13. UTEŽI

Nekateri modeli pogonov HANDBIKE BATEC ELECTRIC so serijsko opremljeni z dvema utežema za izboljšanje pogona. Uteži so nameščene na vilicah, po ena na vsaki strani. Vsaka tehta 2,4 kg. Da bi olajšali prevoz pogona HANDBIKE BATEC ELECTRIC, se uteži lahko odstranijo.

- Za odstranitev uteži:
 - 1) Z eno roko močno držite utež, pritisnite rdeči gumb, nagnite jo tako, da se spodnji del odmakne od pogona HANDBIKE BATEC ELECTRIC. **(Glej sliko 44)**
 - 2) V celoti odstranite utež. **(Glej sliko 45)**
- Da bi namestili uteži:
 - 1) Z eno roko močno držite utež. Nekoliko jo nagnite in vstavite oba jezička v režo opore za uteži. **(Glej sliko 46)**
 - 2) Približujte spodnji del uteži, dokler ne zaslišite klik namestitve. **(Glej sliko 47)**

5. NAMESTITEV IN NASTAVITVE

5.1. NAMESTITEV POGONA HANDBIKE BATEC ELECTRIC NA INVALIDSKI VOZIČEK

Za pritrnitev pogona HANDBIKE BATEC ELECTRIC na invalidski voziček je potrebno invalidski voziček opremiti s palico BATEC DOCKING-BAR (Pat. Pend.). Palico BATEC DOCKING-BAR lahko namestite na večino invalidskih vozičkov, ki so na tržišču, tako na fiksno kot zložljivo ogrodje.



POMEMBNO!

Posodobljen seznam invalidskih vozičkov, združljivih s pogonom HANDBIKE BATEC ELECTRIC, je na voljo v razdelku za podporo spletnega mesta BATEC MOBILITY.

Namestitev pogona HANDBIKE BATEC ELECTRIC na uporabnikov invalidski voziček mora opraviti ustrezno usposobljen monter, ki ga je pooblastilo podjetje BATEC MOBILITY. Obrnite se na BATEC MOBILITY in poiščite pooblaščenega monterja, ki je najbližje vašemu domu.

5.2. UPORABNIŠKE NASTAVITVE

Ko je pogon HANDBIKE BATEC ELECTRIC pravilno nameščen na invalidski voziček, je mogoče prilagoditi številne nastavitve, da se pogon HANDBIKE BATEC ELECTRIC prilagodi ravni uporabnikove mobilnosti, vrsti invalidnosti in velikosti uporabnika.

Prilagoditve je mogoče izvajati enostavno z orodji in navodili, ki so priložena k pogonu HANDBIKE BATEC ELECTRIC in z osnovnim razumevanjem mehanike.

Razpoložljive nastavitve so naslednje:

- Nastavitev razdalje pogona HANDBIKE BATEC ELECTRIC - VOZIČEK
- Nastavitev nagiba sedežne opore pogona HANDBIKE BATEC ELECTRIC
- Nastavitev višine krmila pogona HANDBIKE BATEC ELECTRIC
- Nastavitev višine pritrilnega droga HANDBIKE BATEC ELECTRIC
- Nastavitev LCD konzole.

5.2.1. NASTAVITEV RAZDALJE POGONA HANDBIKE BATEC ELECTRIC – VOZIČEK

S pritrjenim pogonom HANDBIKE BATEC ELECTRIC, s pomočjo teleskopske palice pritrditve in navedenih vijakov, nastavite razdaljo pogona HANDBIKE BATEC ELECTRIC - VOZIČEK tako, da je med nogami in stojalom minimalni razmak. Če uporabnik nima posebnih želja ali omejitev, priporočamo razdaljo 8 cm. **(Glej sliko 48 ali 49A za AIR)**

5.2.2. NASTAVITEV NAGIBA CEVI (RAZEN MODELA AIR/MINI 2 PLUS)

Ko je pogon HANDBIKE BATEC ELECTRIC pritrjen, s pomočjo navedenih vijakov nastavite nagib cevi pogona HANDBIKE BATEC ELECTRIC, da prilagodite roke uporabnika na krmilo. Nujno potrebno je, da imajo zgornji in spodnji vijaki vedno isto oštevilčenje. Če uporabnik nima posebnih želja ali omejitev, priporočamo položaj 3. (Glej sliko 49)

5.2.3. NASTAVITEV VIŠINE CEVI

Ko je pogon HANDBIKE BATEC ELECTRIC pritrjen, s pomočjo ročice Quick Release nastavite višino cevi pogona HANDBIKE BATEC ELECTRIC. (Glej sliko 50a ali 50A za AIR)

Pri uporabi pogona Batec je treba upoštevati omejitev višine sedežne opore, ne da bi presegli črto pod znakom MAX. To črto je treba preseči le pri zlaganju krmi-la. (Glej sliko 50b)

PREVIDNOST!

Ne nastavljajte nad oznako MAX sedežne opore pri modelih BATEC MINI 2 PLUS, ELECTRIC 2 PLUS, RAPID 2 PLUS, SCRAMBLER 2 PLUS

5.2.4. NASTAVITEV VIŠINE PRITRDILNEGA DROGA HANDBIKE BATEC ELECTRIC

BATEC MINI 2 PLUS, ELECTRIC 2 PLUS, RAPID 2 PLUS, SCRAMBLER 2 PLUS

1. Ko BATEC ELECTRIC HANDBIKE ni priključen, popustite zgornje in spodnje vijake, ki povezujejo pritrdilno palico z vilicami.
2. Ko se pritrdilni drog lahko prosto premika vzdolž vodila, prilagodite višino glede na uporabnikov stol.
3. Ko je višina nastavljena, ponovno privijte vijake, da se palica ne more premakniti

BATEC AIR

1. Ko pogoj HANDBIKE BATEC ELECTRIC ni nameščen, sprostite zgornje in spodnje vijake, ki povezujejo pritrdilno palico z ogrodjem, tako da zavrtite ZATEZNE ROČICE (Glej sliko 21A)
2. Ko se lahko pritrdilni palica prosto premika vzdolž vodila, nastavite višino glede na uporabnikov voziček z uporabo ravni namestitve in pritrдите pritrdilno palico s privijanjem ZATEZNIH ROČIC. (Glej sliko 21H)
3. Nastavite ZGORNJI ZATIČ pritrdilne palice, kot je prikazano na sliki 49B, tako da privijete vijak na 8 Nm..

PREVIDNOST!

Preden začnete uporabljati pogon HANDBIKE BATEC ELECTRIC AIR, se pri zategovanju pritrtilne palice prepričajte, da ko se ZATEZNE ROČICE začnejo upirati, zavrtite za 1/8 obrata, da ponovno zategnete, da preprečite premikanje.

5.2.5. NASTAVITEV LCD KONZOLE

BATEC MINI 2 PLUS, ELECTRIC 2 PLUS, RAPID 2 PLUS, SCRAMBLER 2 PLUS

To so koraki za konfiguracijo nekaterih parametrov LCD konzole:

1. Vklopite baterijo in si oglejte ZASLON Z INFORMACIJAMI. **(Glej sliko 51)**
 2. Apšasați butonul M (mod) pentru a comuta între toate funcțiile într-o secvență buclată, de la un ecran de funcții la altul, cum ar fi ODO (odometru) – AVG (viteză medie)/ MAX (viteză maximă) – TRIP 1 / ODO – TRIP 2 / ODO. **(Glej sliko 52)**
 - Pritisnite gumb R (ponastavitev) 2 sekundi, da posamezno ponastavite TRIP 2, AVG in MAX shranjenih vrednosti na nič.
 - Podatke TRIP 1, AVG in RT lahko ponastavite istočasno, ko je ena od treh podatkovnih funkcij ponastavljena.
 - Datele ODO nu pot fi resetate.
 3. Pritisnite gumba M in R istočasno 2 sekundi, da se prikaže KONFIGURACIJSKI ZASLON 1. **(Glej sliko 53)**
 4. Apšasați butonul M pentru a comuta între toate funcțiile într-o secvență buclată de la un ecran de funcții la altul, cum ar fi numărul circumferinței roții și km/h sau MPH.
 - Pritisnite gumb R, da utripajočo številko povečate za 1 ali pretvorite enote.
 - Pritisnite gumb M, da potrdite konfiguracijo števk in pojdite na naslednji konfiguraacijski zaslon ali še na naslednji.
 - Vrednosti c (število oboda) za vsak model so naslednje:
 - MINI 2 PLUS: 990
 - ELECTRIC 2 PLUS / RAPID 2 PLUS: 1445
 - SCRAMBLER 2 PLUS: 1621
 - Pritisnite tipko M 2 sekundi na katerem koli konfiguraacijskem zaslonu, da končate konfiguracijo in pojdite na ZASLON Z INFORMACIJAMI.
 5. V KONFIGURACIJSKEM ZASLONU 1 (korak 4) se ob pritisku gumbov M in R istočasno 2 sekundi prikaže KONFIGURACIJSKI ZASLON 2. **(Glej sliko 54)**
- Vrednost napetosti baterije je spodaj in vrednost natančne nastavitve baterije proizvajalca pa zgoraj.

6. Če se želite vrniti na ZASLON Z INFORMACIJAMI in nastaviti vse nastavitve, za 2 sekundi pritisnite gumb M. Če se na prikazovalniku prikaže KONFIGURACIJSKI ZASLON 1, ponovno pritisnite tipko M za 2 sekundi. (Glej sliko 55)

➔ POMEMBNO!

- Ne spreminjajte vrednosti napetosti ali natančne nastavitve baterije.
- Ne izstopite iz KONFIGURACIJSKEGA ZASLONA 1 tako, da izklopite baterijo.
- Sledite korakom 3, 5 in 6, če je baterija popolnoma napolnjena in na zaslonu se ob vklopu prikaže naslednje. (Glej sliko 56)

BATEC AIR

1. Vključite baterijo (Glej sliko 56A)

2. Pritisnite gumb M (Glejte sliko 56B)

Prikažejo se informacije o ALARMU – HITROSTI – RAVNI BATERIJE (na levi tri oranžne palice označujejo rezervo, ostale ravni so zelene) – DELNA RAZDALJA – SKUPNA RAZDALJA – ŠTEVILKA POMOČI (1, 2, 3 in 4 vožnja naprej ter R vzvratna vožnja) – NAČIN POMOČI (Eco, Normal, Power) za 1 sekundo vstopite v

3. Konfiguracija zaslona: s sočasnim pritiskom gumbov ▲ ▼ za 1 sekundo vstopite v meni Konfiguracija (glej sliko 56C).

– Z uporabo zgoraj omenjenih gumbov izberite željeni koncept z naslednjega seznama:

- | | |
|---------------------------------|--------------|
| 1· km/h – mi/h | Na izbiro |
| 2· Varnostni pin | Odklopljen |
| 3· Barva | Pozitivno |
| 4· Svetlost | Največja |
| 5· Podatki o bateriji | Ni omogočeno |
| 6· Podatki HW in SW | |
| 7· Največja hitrosti | Ni omogočeno |
| 8· Obod kolesa | 700C |
| 9· Napetost | 36V |
| 10· Bluetooth | Ni omogočeno |
| 11· Ponastavitev DELNE RAZDALJE | |
| 12· Napredne nastavitve | Ni omogočeno |

- V piktogram vstopimo s pritiskom na gumb »M«.
- Z gumbi ▲ in ▼ nastavimo vrednost in jo potrdimo z gumbom »M«.
- Na zaslonu izberemo »EXIT« in pritisnemo »M«, da nastavimo to vrednost in se vrnemo na zaslon menija Konfiguracija.
- Za vrnitev na začetni zaslon pritisnite istočasno gumba ▲ in ▼ 1 sekundo.

6. VZDRŽEVANJE IN POPRAVILA

Vaš pogon HANDBIKE BATEC ELECTRIC je bil skrbno zasnovan za doseganje optimalnih zmogljivosti, vendar je zelo pomembno, da izvajate preventivna vzdrževalna dela v skladu z uporabo vašega pogona HANDBIKE BATEC ELECTRIC, saj bodo na ta način možnosti za težave močno zmanjšane in lahko podaljšate življenjsko dobo izdelka.

Da bi zmanjšali nevarnosti pred nesrečami in/ali poškodbami pogona HANDBIKE BATEC ELECTRIC, je zelo pomembno, da za vsa popravila obiščete pooblaščenega prodajalca BATEC MOBILITY.

Ne pozabite, da je glavni vir za pridobivanje informacij in pomoči prodajalec, ki vam je predal vaš pogon HANDBIKE BATEC ELECTRIC, poleg tega pa vam lahko nudi odgovore na vprašanja glede nastavitve, vzdrževanja in garancije.

Ker ste del »družine BATEC MOBILITY«, vas spodbujamo, da aktivno sodelujete s svojim predstavnikom BATEC MOBILITY, da optimizirate učinkovitost vašega izdelka.

NAČRT PREVENTIVNEGA VZDRŽEVANJA

NALOGE	Mesečno	Letno
Preverite zračni tlak v pnevmatikah(2 bar).Preverite splošno stanje pnevmatike (višina zatičev, praske, razpoke itd.) in po potrebi zamenjajte.	✓	
Očistite pogon Batec.	✓	
Preverite zategovanje. (Glej sliko 48, 49, 49A)	✓	
Preglejte zavore (ovoje, kable, čeljusti, diski itd.). Po potrebi zamenjajte in/ali nastavite sestavne dele.	✓	
Preverite mazanje kablov in verig, po potrebi namažite.	✓	
Preglejte mehanizem za prenos in kavelj, po potrebi namažite.	✓	
Preverite napetost špic, po potrebi obiščite pooblaščen servis ali pooblaščenega distributerja.	✓	
Pregled pogona Batec s strani uradnega servisa ali pooblaščenega distributerja.		✓

Preverjanje zračnega tlaka v pnevmatiki

Zagotavlja, da je tlak v pnevmatiki priporočljiv za vsak model in da na površini ni mogoče opaziti nepravilnosti.

Čiščenje pogona HANDBIKE BATEC ELECTRIC

Očistite sestavne dele ogrodja s toplo vodo in milom, avtomobilskim detergen-
tom ali blagim, neabrazivnim čistilnim sredstvom. Osušite morebitne ostanke
vode. Ne perite z visokotlačnimi cevnimi sistemi.

Razkuževanje pogona HANDBIKE BATEC ELECTRIC

Za razkuževanje pogona HANDBIKE BATEC ELECTRIC sledite naslednjim korakom:

- Uporabite razkužilno vodno-alkoholno raztopino in krpo.
- Krpo obilno navlažite razkužilno vodno-alkoholno raztopino.
- S krpo obrišite vse površine, ki so v stiku z uporabnikom: ročaje, gumbe, kon-
zolo in ročico za odstranjevanje.
- Pustite, da se osuši na zraku.



POMEMBNO!

Pesek in morska voda lahko poškodujeta določene dele pogona HANDBIKE BATEC
ELECTRIC, če ostanejo dlje časa v stiku. Po uporabi očistite.

Čiščenje prednjega kolesa in zadnjih koles

Prepričajte se, da se lahko prednje kolo in zadnji kolesi prosto vrtijo in odstranite
morebitno umazanijo.

Preverjanje zavor

Preverite, da ob aktivaciji zavor, obe dovolj pritiskata na disk, da se doseže učin-
kovito zaviranje.

Mazanje kablov in verig

Nanesite kapljico maziva ali rahlo nanesite teflonsko razpršilo na kable, ki so v sti-
ku z ročicami in verigami; predhodno očistite ostanke prejšnjega olja. Po nanosu
obrišite odvečno olje.

Mazanje mehanizma za prenos in kavlja

Nanesite kapljico maziva ali rahlo nanesite teflonsko razpršilo na mehanizem za
prenos in kavelj; predhodno očistite ostanke prejšnjega olja. Po nanosu obrišite
odvečno olje.

Preverjanje pogona HANDBIKE BATEC ELECTRIC pri pooblaščenem prodajalcu

Priporočena preventivna vzdrževanja in popravila vašega pogona HANDBIKE BATEC ELECTRIC mora izvesti podjetje, ki ga je pooblastilo podjetje BATEC MOBILITY.

Zamenjava pnevmatik in gum:

Preden namestite novo zračnico, preverite, ali so na osnovi platišča in na notranji steni pnevmatike tujki in če je potrebno, temeljito očistite. Preverite stanje traku na dnu platišča; zlasti v odprtini ventila. Le močan in dobro nameščen trak na dnu platišča nudi dolgotrajno zaščito pred poškodbami zračnice, ki nastanejo zaradi vdolbinic in poudarjenih ostrih predmetov.

Pred napihovanjem zračnice: Preverite vso površino na obeh straneh, da se prepričate, da se zračnica ni zagostila med notranjo plastjo pnevmatike in platiščem. Pazljivo odmaknite ventil in ga ponovno odstranite, tako da je optimalno nameščen.

Ponovna uporaba pogona HANDBIKE BATEC ELECTRIC

Pogon HANDBIKE BATEC ELECTRIC lahko ponovno uporabite. Če ga želite ponovno uporabiti, stopite v stik z distributerjem, pri katerem ste izdelek kupili, ta pa bo uredil pošiljanje enote, ki bo ponovno uporabljena, v prostore podjetja BATEC MOBILITY. Enota za ponovno uporabo bo pregledana, nastavljena in ponovno preverjena.



PREVIDNOST!

Po namestitvi preverite tlak v pnevmatiki. Ključnega pomena je, da vzdržujete tlak v skladu s specifikacijami in da pnevmatike vzdržujete v brezhibnem stanju, da zagotovite svojo osebno varnost in ohranite pravilno delovanje vašega pogona HANDBIKE BATEC ELECTRIC.



INFORMACIJE!

Ker se vzdrževanje, ki se zahteva za vsakega uporabnika, razlikuje, se posvetujte s svojim predstavnikom BATEC MOBILITY, da vzpostavite program periodičnega vzdrževanja, ki ustreza vaši uporabi.




POMEMBNO!

Pred vsako uporabo vedno opravite varnostni pregled na pogonu BATEC. Nepravilno vzdrževanje lahko privede do preklica garancije.

7. ETIKETA

Vsi pogoni HANDBIKE BATEC ELECTRIC imajo identifikacijsko etiketo, ki se nahaja na dnu šasije. (Glej sliko 57)

SIMBOLI

	Proizvajalec
SN	Serijska številka
REF	Številka kataloga
	Ta izdelek ustreza zahtevam Uredbe (EU) 2017/745 o medicinskih pripomočkih
	Datum izdelave
	Preberite si navodila za uporabo
	Spremljano z besedilom »Medicinski pripomoček«
	Preberite si previdnostne informacije (baterija)
	EN 12184:2014 - Invalidski voziček, ki se ne uporablja kot sedež na motornem vozilu
	ISO 7000 - Največja dovoljena teža

Če naročite nadomestne dele ali vložite zahtevek, navedite podatke na nalepki.

8. GARANCIJA

8.1. GARANCIJSKI ROKI

Pogon BATEC MOBILITY zagotavlja prvotnemu registriranemu lastniku garancijo za napake v materialu in izdelavi za vse toge in konstrukcijske sestavne dele za obdobje **trije (3) let** od dneva dobave.

Pogon BATEC MOBILITY zagotavlja prvotnemu registriranemu lastniku garancijo za napake v materialu in izdelavi za BATERIJO za obdobje **enega (1) leta** od dneva dobave. BATERIJA velja za potrošni material.

8.2. POGOJI GARANCIJE

- Potrošni materiali (razen BATERIJE, ki ima 1-letno garancijo) so izključeni iz garancije, razen v primeru prezgodnje obrabe omenjenih delov, ki so posledica prvotne napake v proizvodnji. Ti predmeti vključujejo pnevmatike, kamero, ročaje, zavorne kable, prestavne in pritrditvene kable, kolesa stojala in podobne dele.
- V primeru izdaje garancije vam BATEC MOBILITY priporoča, da se najprej obrnete na pooblaščenega prodajalca izdelkov BATEC MOBILITY, da vam ponudi razpoložljive rešitve za nastale težave.
- BATEC MOBILITY ne prevzema nobene odgovornosti, če je na izdelku ugotovljena napaka, ki je posledica njegovega neustreznega shranjevanja ali nepravilne uporabe. Če BATEC MOBILITY ugotovi, da je bil kateri koli sestavni del nepravilno nameščen, uporabljen ali neustrezno skladiščen, vložnik zahteve ne bo imel nobene garancije. V nadaljevanju je naštetih nekaj primerov:
 - Izdelek ali del ni bil vzdrževan v skladu s priporočili BATEC MOBILITY, kot so navedena v uporabniškem priročniku in v navodilih za vzdrževanje.
 - Uporabljeni so bili dodatki, ki niso originalni.
 - Pogon HANDBIKE BATEC ELECTRIC ali njegovi deli so bili poškodovani zaradi malomarnosti, nesreče ali nepravilne uporabe.
 - Na pogonu HANDBIKE BATEC ELECTRIC ali na njegovih delih so bile opravljene spremembe, ki niso v skladu s specifikacijami BATEC MOBILITY ali so bila narejena popravila, ne da bi se o tem predhodno obvestilo prodajalca ali pooblaščenega tehničnega servisa.
- BATEC MOBILITY ima pravico, da v vseh reklamacijah od vložnika zahteve zahteva, da pošlje vse sestavne dele s predplačniškim pošiljanjem podjetju BATEC MOBILITY, za njihovo zamenjavo ali popravilo. V primeru, da se ugotovi, da so deli okvarjeni, bo BATEC MOBILITY presodil, ali bodo sestavni deli zamenjani, popravljeni ali pa se jih bo še naprej uporabljalo.

- Ta garancija ne vključuje stroškov prevoza, pošiljanja ali opravljenega dela za odstranitev ali ponovno namestitev. BATEC MOBILITY bo zaračunal vse nastale stroške, če ugotovi, da sestavni deli niso okvarjeni ali v nobenem primeru niso okvarjeni v skladu s pogoji iz te garancije.
- Popravilo ali zamenjavo okvarjenega dela bo izvedlo izključno podjetje BATEC MOBILITY ali ustrezno usposobljen tehnični servis podjetja BATEC MOBILITY.
- BATEC MOBILITY ne jamči za prodajo ali ustreznost za ta kateri koli namen sestavnih delov in ne daje nobene garancije, izražene ali implicitne, razen priložne omejene garancije.
- Glede nadomestnih delov, nameščenih po začetku veljavnosti originalne garancije, podelimo še dve leti garancije. V primeru BATERIJE, ker ta velja za potrošni material, ima nadomestna enota garancijo, ki je enaka preostalemu garancijskemu roku originalne BATERIJE, in sicer do 1 leta od datuma dobave pogona HANDBIKE BATEC ELECTRIC.
- Ta garancija ni prenosljiva: Ta garancija velja samo za prvotnega registriranega uporabnika, ki lahko to dokaže z računom za nakup izdelka.
- BATEC MOBILITY ne bo odgovoren za izdelke, ki niso kupljeni po maloprodajni ceni.
- Ta omejena garancija, razen kadar je to prepovedano z zakonom, predstavlja celoten dogovor med prvotnim registriranim lastnikom in podjetjem BATEC MOBILITY za kakršno koli odgovornost, ki lahko nastane zaradi sestavnih delov izdelkov HANDBIKE BATEC ELECTRIC.



POMEMBNO!

- Vsak **resni incident** v zvezi z uporabo izdelka **je treba sporočiti podjetju BATEC MOBILITY** in pristojnemu organu države članice stalnega prebivališča.
-

8.3. GARANCIJSKA KARTICA

Skupaj z dokumentacijo vašega pogona HANDBIKE BATEC ELECTRIC boste našli garancijsko kartico, ki vsebuje vse podatke o vašem pogonu HANDBIKE BATEC ELECTRIC. V primeru izdaje garancije lahko s to kartico zagotovite vse podrobnosti o vašem pogonu HANDBIKE BATEC ELECTRIC.

9. NADZOR PREGLEDOV

Različica	Povzetek/utemeljitev sprememb
6.0	Versiunea nouă HANDBIKE BATEC ELECTRIC 2 PLUS
5.0	Novi Batec AIR
4.0	Novo označevanje
3.0	Posodobitev preglednice vzdrževanja
2.0	Posodobitev hitrosti, specifikacij, funkcij, opozoril, slik
1.0	Prilagoditev zahtevam Uredbe (EU) 2017/745

ΕΓΧΕΙΡΙΔΙΟ ΛΕΙΤΟΥΡΓΙΑΣ

HANDBIKE BATEC ELECTRIC

- AIR
- MINI 2 PLUS
- ELECTRIC 2 PLUS (RAPID 2 PLUS)
- SCRAMBLER 2 PLUS

ΠΕΡΙΕΧΟΜΕΝΑ

1. Περιγραφή προϊόντος, προκαθορισμένος σκοπος, ενδείξεις και αντενδείξεις	5
2. Μετρα ασφαλείας και γενικές προφυλάξεις	7
2.1. Πριν χρησιμοποιήσετε το HANDBIKE BATEC ELECTRIC για την πρώτη φορά	7
2.2. Κατά τη διάρκεια της χρήσης	8
2.3. Γενικές προφυλάξεις	11
2.4. Χρήσιμη ζωή	11
3. Μοντέλα: χαρακτηριστικά και μέρη	13
3.1. HANDBIKE BATEC ELECTRIC AIR / MINI 2 PLUS / ELECTRIC 2 PLUS (RAPID 2 PLUS) / SCRAMBLER 2 PLUS	14
4. Λειτουργία / εγχειρίδιο λειτουργίας	20
4.1. Παραδοση	20
4.2. Ξεπακετάρισμα	20
4.3. Ανυψωση, μεταφορά και αποθήκευση	20
4.4. Αγκύρωση HANDBIKE BATEC ELECTRIC	21
4.5. Απαγκύρωση HANDBIKE BATEC ELECTRIC	21
4.6. Ανοίγμα και κλείσιμο των HANDBIKE BATEC ELECTRIC AIR και MINI 2 PLUS	22
4.6. Λειτουργία χειριστηρίων HANDBIKE BATEC ELECTRIC AIR / MINI 2 PLUS / ELECTRIC 2 PLUS (RAPID 2 PLUS) / SCRAMBLER 2 PLUS	23
4.7. Λειτουργία χειριστηρίων του HANDBIKE BATEC ELECTRIC AIR / MINI 2 PLUS / ELECTRIC 2 PLUS (RAPID 2 PLUS) / SCRAMBLER 2 PLUS TETRA	25
4.8. Λειτουργία χειριστηρίων HANDBIKE BATEC ELECTRIC AIR / MINI 2 PLUS / ELECTRIC 2 PLUS (RAPID 2 PLUS) / SCRAMBLER 2 PLUS HEMI	27
4.9. Λειτουργία χειριστηρίων HANDBIKE BATEC ELECTRIC AIR / MINI 2 PLUS / ELECTRIC 2 PLUS (RAPID 2 PLUS) / SCRAMBLER 2 PLUS HEMI	31
4.10. Λειτουργία Αντιολισθητικού συστήματος	33
4.11. Λειτουργία ελέγχου ταχύτητας	34
4.12. Μπαταρία	35
4.13. Ερμα	41

5. Εγκατάσταση και ρυθμίσεις	42
5.1. Εγκατάσταση του HANDBIKE BATEC ELECTRIC στο αναπηρικό αμαξίδιο	42
5.2. Ρυθμίσεις χρήστη	42
6. Συντήρηση και επισκευές	47
7. Ετικετα	50
8. Εγγυηση	51
8.1. Περίοδος εγγυησης	51
8.2. Συνθήκες εγγυησης	51
8.3. Targeta de garantia	52
9. Έλεγχος προληπτικής συντήρησης	53

1. ΠΕΡΙΓΡΑΦΗ ΠΡΟΪΟΝΤΟΣ, ΠΡΟΚΑΘΟΡΙΣΜΕΝΟΣ ΣΚΟΠΟΣ, ΕΝΔΕΙΞΕΙΣ ΚΑΙ ΑΝΤΕΝΔΕΙΞΕΙΣ

Το HANDBIKE BATEC ELECTRIC πρόκειται για ένα μηχανισμό τύπου handbike που προσαρμόζεται σε χειροκίνητα αναπηρικά αμαξίδια. Με αυτόν τον τρόπο, δημιουργείται ένα σύμπλεγμα τριών ρόδων που επιτρέπει στο χρήστη να μετακινηθεί με τη βοήθεια ενός ηλεκτρικού κινητήρα που βρίσκεται στην μπροστινή ρόδα. Έτσι βελτιστοποιούνται οι δυνατότητες του χρήστη και αυξάνεται η αυτονομία του.

Το HANDBIKE BATEC ELECTRIC φέρει το σήμα CE ως προϊόν υγείας τάξης I σύμφωνα με τις απαιτήσεις της Κανονισμού (ΕΕ) 2017/745 για τα Προϊόντα υγείας.

Η λειτουργία του HANDBIKE BATEC ELECTRIC είναι η ίδια σε όλα τα μοντέλα, αλλάζει μόνο το μέγεθος της ρόδας, η μέγιστη ταχύτητα και ο εξοπλισμός. Δείτε το Παράρτημα 3 (ΜΟΝΤΕΛΑ)

Αρχικά, θα πρέπει να συνδέσετε το handbike στο αναπηρικό αμαξίδιο. Όταν έχουν συνδεθεί τα δύο μέρη, θα έχουμε ένα σύνθετο όχημα με τρεις ρόδες, το κάθισμα του αναπηρικού αμαξιδίου και η μετάδοση κίνησης και η πρόωση στην μπροστινή ρόδα. Για να λειτουργήσει το handbike, θα πρέπει να μεταδώσει την κίνηση στο handbike κάνοντας πετάλι με τα χέρια ή πιέζοντας το γκάζι. Έτσι, μεταδίδουμε κίνηση στην μπροστινή ρόδα.

Με το κατασκευασμένο αυτό προϊόν, θέλουμε να παρέχουμε σε όλα τα άτομα με αναπηρία που χρησιμοποιούν αναπηρικό αμαξίδιο (άτομα με αναπηρία που δεν μπορούν να περπατήσουν), ελκυστικά και πρακτικά προϊόντα, χρήσιμα για την καθημερινή ζωή και για να πραγματοποιούν διασκεδαστικές και αθλητικές δραστηριότητες.

Χάρη στη διαμόρφωση του προϊόντος, ο χρήστης μπορεί να μετακινηθεί και να κάνει μεγαλύτερες και σύνθετες βόλτες από αυτές που μπορεί να κάνει μόνο με αναπηρικό αμαξίδιο, αυξάνοντας την ανε

ΕΝΔΕΙΞΕΙΣ

- Το HANDBIKE BATEC ELECTRIC ενδείκνυται για χρήστες με τα παρακάτω χαρακτηριστικά:
- Με αναπηρία στα κάτω άκρα, χρήστες αναπηρικών αμαξιδίων, χωρίς αναπηρία στα άνω άκρα και με πλήρη έλεγχο των χεριών. Για αυτούς τους χρήστες ενδείκνυται τα μοντέλα με στάνταρ ρυθμίσεις ή PARA.
- Με αναπηρία στα κάτω άκρα, χρήστες αναπηρικών αμαξιδίων, με μερική αναπηρία στα άνω άκρα, καλή λειτουργία σε μπράτσα και μερικό έλεγχο των χεριών, αρκετή για επιτάχυνση, φρένο και στροφή χωρίς κίνδυνο. Για αυτούς τους χρήστες ενδείκνυται τα μοντέλα με ρυθμίσεις TETRA. Σε περίπτωση μυελικών τραυματισμών, σε μεγάλο βαθμό μπορεί να χρησιμοποιηθεί το μοντέλο

με ρύθμιση TETRA το λειτουργικό C6. Είναι απαραίτητη η καλή λειτουργία των δικέφαλων και καλή διάταση του καρπού.

- Με ολική ή μερική αναπηρία στα κάτω άκρα, χρήστες αναπηρικών αμαξιδίων, με μερική αναπηρία στα άνω άκρα, και άριστη λειτουργία (σε μπράτσα και χέρια) τουλάχιστον σε μια από αυτά. Για αυτούς τους χρήστες ενδείκνυται τα μοντέλα με ρυθμίσεις HEMI.

Επίσης, για λόγους ασφαλείας, μπορούν να χρησιμοποιούν το HANDBIKE BATEC ELECTRIC μόνο τα άτομα που:

- Έχουν λάβει οδηγίες χρήσης του.
- Βρίσκονται σε φυσική και ψυχική κατάσταση για να το χρησιμοποιήσουν με ασφάλεια σε κάθε κατάσταση λειτουργίας.
- Μπορούν να φρενάρουν το αμαξίδιο και να το σταματήσουν αν δεν λειτουργήσει ο μηχανισμός.

ΑΝΤΕΝΔΕΙΞΕΙΣ

Δεν ενδείκνυται η χρήση του HANDBIKE BATEC ELECTRIC στις ακόλουθες περιπτώσεις:

- Άτομα που δεν έχουν την κατάλληλη φυσική ή/και ψυχολογική κατάσταση για να μετακινηθούν με κίνηση.
 - Άτομα με βάρος πάνω από 110 kg.
 - Στην περίπτωση των εκδόσεων tetra, τα τετραπληγικά άτομα που δεν έχουν την ελάχιστη κινητικότητα στα μπράτσα, όπως περιγράφεται σε αυτό το εγχειρίδιο χρήστη.
 - Στην περίπτωση των στάνταρ εκδόσεων, για άτομα που δεν έχουν αρκετή δύναμη στα χέρια για να σταματήσουν το μηχανισμό χρησιμοποιώντας τα χειρόφρενα.
 - Στην περίπτωση των εκδόσεων «ημί», για άτομα που δεν έχουν αρκετή δύναμη στο χέρι με κινητικότητα για να σταματήσουν το μηχανισμό χρησιμοποιώντας τα χειρόφρενα.
 - Χρήστες με προβλήματα όρασης που τους απαγορεύει νομικά να οδηγούν οχήματα.
- Σε περίπτωση αποριών, επικοινωνήστε με έναν επαγγελματία.

ΤΑΧΥΤΗΤΑ

Στις πεζοδρομους, το μέγιστο όριο ταχύτητας είναι συνήθως 6 χλμ./ώρα. Ωστόσο, τα οχήματα μπορούν να φτάσουν σε υψηλότερες ταχύτητες, επομένως οι οδηγοί είναι υπεύθυνοι για τη γνώση και την τήρηση των ορίων ταχύτητας σε διαφορετικούς τύπους δρόμων που ρυθμίζονται από τη χώρα, την περιοχή ή την τοποθεσία. Θα πρέπει επίσης να γνωρίζουν τυχόν απαιτήσεις ασφάλισης, τις απαιτήσεις άδειας οδήγησης και την ανάγκη για προστατευτικό εξοπλισμό και εξοπλισμό ορατότητας..

2. ΜΕΤΡΑ ΑΣΦΑΛΕΙΑΣ ΚΑΙ ΓΕΝΙΚΕΣ ΠΡΟΦΥΛΑΞΕΙΣ

2.1. ΠΡΙΝ ΧΡΗΣΙΜΟΠΟΙΗΣΕΤΕ ΤΟ HANDBIKE BATEC ELECTRIC ΓΙΑ ΤΗΝ ΠΡΩΤΗ ΦΟΡΑ

ΣΗΜΑΝΤΙΚΟ!

Πριν χρησιμοποιήσετε το HANDBIKE BATEC ELECTRIC για την πρώτη φορά, διαβάστε προσεκτικά το εγχειρίδιο χρήστη.

- Μην υπερβαίνετε το μέγιστο βάρος 110 κιλών. Αυτό συμπεριλαμβάνει το βάρος του χρήστη και οποιαδήποτε αντικείμενο που φέρει.
- Το HANDBIKE BATEC ELECTRIC δεν είναι συμβατό με όλα τα αναπηρικά αμαξίδια της αγοράς. Πριν από την εγκατάσταση, ανατρέξτε στον τρέχοντα Πίνακα συμβατότητας BATEC στο Link <https://support.batec-mobility.com/es/support/home>.
- Είναι σημαντικό την πρώτη φορά που θα χρησιμοποιήσετε το Batec να αρχίσετε αργά, για να μάθετε την αίσθηση που σας μεταδίδει και να εξοικειωθείτε με αυτό. Κάθε νέα μανούβρα μπορεί να αποτελεί έναν πιθανό κίνδυνο. Προσέξτε πολύ τις στροφές και την ταχύτητα.
- Επιλέξτε ένα ήσυχο μέρος για να χρησιμοποιήσετε το Batec σας την πρώτη φορά.
- Έχετε κάποιον για να σας βοηθήσει να εξοικειωθείτε με το Batec σας. Κάθε νέα μανούβρα μπορεί να αποτελεί έναν πιθανό κίνδυνο τραυματισμού. Έχετε κάποιον πάντα μαζί σας μέχρι να αποκτήσετε ένα αρκετά υψηλό επίπεδο δεξιοτήτων με το Batec σας. Όταν κάποιος σας βοηθάει, είναι σημαντικό και αυτός να διαβάσει το εγχειρίδιο χρήστη πριν αρχίσετε.
- Για την ασφαλή χρήση του HANDBIKE BATEC ELECTRIC χρειάζεται εκπαίδευση και εμπειρία.
- Το HANDBIKE BATEC ELECTRIC είναι ένα προϊόν υγείας το οποίο έχει μπει στη λίστα ως τεχνική βοήθεια για την κινητικότητα και συστήνουμε να συμβουλευτείτε την τοπική νομοθεσία για την κυκλοφορία αυτών των οχημάτων. Η Batec Mobility S.L μπορεί να προσφέρει την Δήλωση συμμόρφωσης EK ενός προϊόντος υγείας ή ενός πιστοποιητικού τεχνικής βοήθειας αν είναι απαραίτητο.
- Συμβουλευτείτε τους τοπικούς νόμους για τα συναρμολογούμενα handbikes και τα αναπηρικά αμαξίδια, καθώς μπορεί να διαφέρουν ανάλογα με την τοποθεσία που βρίσκεστε.
- Κάντε πάντα έναν έλεγχο ασφαλείας του HANDBIKE BATEC ELECTRIC πριν από κάθε χρήση. Θα πρέπει να ελέγξετε:

- Τη σταθερότητα των σταθερών αξόνων ή των πτυσσόμενων αξόνων από τις πίσω ρόδες του αναπηρικού σας αμαξιδίου.
- Το velcro των καθισμάτων και την πλάτη καθίσματος των αναπηρικών αμαξιδίων.
- Την πίεση των ελαστικών του αναπηρικού αμαξιδίου, καθώς αν είναι πολύ χαμηλή υπάρχει μεγαλύτερος κίνδυνος ανατροπής και φθοράς (συνιστώμενη πίεση για το αναπηρικό αμαξίδιο: συμβουλευτείτε το πλάι του ελαστικού).
- Την πίεση ελαστικού Batec (συνιστώμενη πίεση: 2 bar).
- Την ακεραιότητα του πλαισίου του HANDBIKE BATEC ELECTRIC.
- Ότι όλα τα μέρη, ειδικότερα όλες οι βίδες, είναι εντελώς βιδωμένες.
- Ότι τα φρένα λειτουργούν σωστά.
- Ότι όλοι οι ηλεκτρικοί σύνδεσμοι βρίσκονται σε καλή κατάσταση και είναι καλά συνδεδεμένοι.
- Ότι η μπαταρία είναι συνδεδεμένη.
- Ότι το HANDBIKE BATEC ELECTRIC συνδέεται και αποσυνδέεται σταθερά στο αναπηρικό αμαξίδιο.

2.2. ΚΑΤΑ ΤΗ ΔΙΑΡΚΕΙΑ ΤΗΣ ΧΡΗΣΗΣ

- Το HANDBIKE BATEC ELECTRIC θα πρέπει να χρησιμοποιείται μόνο για να μεταφέρει ένα άτομο τη φορά.
- Η χρήση του HANDBIKE BATEC ELECTRIC συστήνεται μόνο για άτομα που έχουν σωματική και ψυχολογική κατάσταση για να μετακινηθούν σε κίνηση οχημάτων.
- Αποφύγετε περιττούς κινδύνους όπως υψηλές ταχύτητες, γρήγορες στροφές και πλάγιες κλίσεις. Επίσης, αποφύγετε να κυκλοφορείτε πάνω σε αντικείμενα που μπορούν να προκαλέσουν απότομο φρενάρισμα ή που μπορούν να σας αναποδογυρίσουν.
- Ο πιο ασφαλής τρόπος οδήγησης του HANDBIKE BATEC ELECTRIC είναι σε ίσιο έδαφος χωρίς εμπόδια. Αν έχετε τη δυνατότητα, να χρησιμοποιείτε πάντα μια ράμπα. Να είστε πολύ προσεκτικοί όταν περνάτε το δρόμο.
- Να έχετε ανακλαστήρες στο HANDBIKE BATEC ELECTRIC και στο αμαξίδιο ή στα ρούχα για να είστε πιο ορατοί από τους οδηγούς. Καθώς μειώνετε την ταχύτητα, χρησιμοποιείτε πάντα τα φώτα.
- Υπάρχει ο κίνδυνος ολίσθησης σε βρεγμένες επιφάνειες, έδαφος με χαλίκια και σε ανισόπεδες επιφάνειες: μειώστε την ταχύτητα και αλλάξτε την συμπεριφορά σας. Μην χρησιμοποιείτε το HANDBIKE BATEC ELECTRIC σε λάσπη ή πάγο.
- Ελέγξτε ότι έχετε τοποθετήσει σωστά τα πόδια σας στο αναπαυτήριο ποδιών του αμαξιδίου και ότι η ταινία έχει προσαρμοστεί καλά.
- Όταν κυκλοφορείτε με το HANDBIKE BATEC ELECTRIC, ελέγξτε την ταχύτητά σας και προσαρμόζεται στο είδος οδοστρώματος όπου κυκλοφορείτε. Διατηρώντας μία λογική ταχύτητα, θα αποφύγετε περιττούς κινδύνους. Μην κυκλοφορείτε με το

HANDBIKE BATEC ELECTRIC με μεγαλύτερη ταχύτητα από ό,τι θα κάνατε μόνο με το αναπηρικό αμαξίδιο.

- Η συνήθης μέγιστη ταχύτητα σε πεζοδρόμια και πεζόδρομους είναι 6 χλμ./ώρα.
- Όταν θα πρέπει να στρίψετε, να έχετε υπόψη σας ότι θα πρέπει να μειώσετε την ταχύτητα και να έχετε τη μέγιστη προσοχή. Αν στρίψετε με ακατάλληλη ταχύτητα, ίσως χάσετε τον έλεγχο του HANDBIKE BATEC ELECTRIC, και θα είστε σε κίνδυνο ανατροπής ή σύγκρουσης. Κλίνετε το σώμα σας προς το εσωτερικό της στροφής για να βελτιώσετε την σταθερότητα και να μειώσετε τον κίνδυνο ανατροπής.
- Κατά την οδήγηση και το φρενάρισμα, κρατήστε σταθερά τις χειρολαβές και με τα δύο χέρια, αλλιώς, ίσως προκαλέσετε ένα ατύχημα εξαιτίας σφάλματος κατεύθυνσης.



ΠΡΟΣΟΧΗ!

- Δεν συμβουλεύουμε να ανεβαίνετε και να κατεβαίνετε κράσπεδα, καθώς υπάρχει ο κίνδυνος ανατροπής. Όταν δεν μπορείτε να αποφύγετε ένα κράσπεδο, σας συμβουλεύουμε:
 - Όταν είναι δυνατόν, να έχετε τη βοήθεια κάποιου.
 - Τοποθετήστε το αμαξίδιο κάθετα στο κράσπεδο, έτσι ώστε οι ρόδες του αμαξιδίου να το υπερβούν την ίδια στιγμή. Αν τοποθετηθείτε αλλιώς, αυξάνετε σημαντικά τον κίνδυνο ανατροπής.
 - Αποφύγετε έντονους κραδασμούς όταν ανεβοκατεβαίνετε ένα κράσπεδο. Ένας έντονος κραδασμός μπορεί να επηρεάσει αρνητικά το Batec και το αναπηρικό σας αμαξίδιο.
 - Το HANDBIKE BATEC ELECTRIC και το αμαξίδιο θα πρέπει να κατεβαίνουν ήρεμα από το κράσπεδο, και όλες οι ρόδες θα πρέπει να ακουμπάνε.
- Δείτε και τις εικόνες 61 και 62.

- Όταν κυκλοφορείτε σε ανηφόρα ή κατηφόρα, σας προτείνουμε:
 - Όταν είναι δυνατόν, χρησιμοποιήστε τη βοήθεια κάποιου άλλου ενώ κυκλοφορείτε σε οδόστρωμα με κλίση.
 - Να έχετε μία ίσια πορεία.
 - Σε περίπτωση μίας ανηφόρας με έντονη κλίση, κλίνετε προς τα μπροστά για να δώσετε περισσότερο βάρος στην μπροστινή ρόδα και να βελτιώσετε τη δύναμη προώσεως.
 - Αποφύγετε περιττές στροφές και μην γυρνάτε απότομα, εξαιτίας του κινδύνου ανατροπής.
 - Κατεβαίνοντας, διατηρήστε μια αργή και ελεγχόμενη ταχύτητα συνεχώς, αποφεύγοντας απότομα φρεναρίσματα.

- Μην χρησιμοποιείτε τα φρένα στο αναπηρικό αμαξίδιο, αυτό μπορεί να τα μπλοκάρει και να χάσετε τον έλεγχο.
- Η μέγιστη συνιστώμενη κλίση είναι 10°, καθώς μπορεί να επηρεάσει την αποτελεσματικότητα του φρένου στάθμευσης. Επίσης θα πρέπει να λάβετε υπόψη ότι η απόσταση ασφαλείας φρεναρίσματος σε επιφάνειες με κλίση μπορεί να είναι πολύ μεγαλύτερη από το επίπεδο εδάφους.
- Όταν κάνετε μεγάλες αποστάσεις, σας συστήνουμε να έχετε μια αναπληρωματική μπαταρία μαζί σας.
- Ελέγξτε ότι το σχέδιο των καλυμμάτων των ροδών έχει το κατάλληλο βάθος.
- Εξοικειωθείτε με τις αποστάσεις φρεναρίσματος με διάφορες ταχύτητες.
- Χρησιμοποιήστε μόνο εξαρτήματα εγκεκριμένα από την Batec Mobility. Βλέπετε link <https://batec-mobility.com/en/batteries-and-accessories/>
- Δεν θα πρέπει ΠΟΤΕ να χρησιμοποιείτε το Batec με ένα παιδί καθισμένο στα γόνατά σας, υπάρχει αυξημένος κίνδυνος όπως και κίνδυνος ανατροπής από απότομες αλλαγές κατεύθυνσης (σε κάθε περίπτωση).
- Το HANDBIKE BATEC ELECTRIC μπορεί να επηρεάσει τη λειτουργία ηλεκτρομαγνητικών πεδίων (για παράδειγμα, συστήματα συναγερμών σε καταστήματα, αυτόματες πόρτες, κλπ.) και, ταυτόχρονα, η συμπεριφορά οδήγησης μπορεί να επηρεαστεί από ηλεκτρομαγνητικά πεδία (για παράδειγμα, αυτά των κινητών, ηλεκτρικών γεννητριών ή πηγών υψηλής τάσης).
- Δεν επιτρέπονται οι ακόλουθοι χειρισμοί:
 - Κυκλοφορία σε σκαλιά ή σκάλες
 - Κυκλοφορία υπό γωνία σε πεζοδρόμιο
 - Αλλαγές κατεύθυνσης 180° σε μεγάλες ανηφόρες
 - Απότομες κινήσεις
 - Απότομο φρένο σε στροφές

 **ΠΡΟΣΟΧΗ!**

Υπάρχει κίνδυνος να μαγκώσετε τα δάκτυλα σε διάφορα σημεία του προϊόντος (εσοχές και ελεύθερες περιοχές στις οποίες έχετε πρόσβαση ανάμεσα στα σταθερά εξαρτήματα) κατά τη συνιστώμενη χρήση. **(Δείτε την εικ. 1, 2)**

 **ΠΡΟΣΟΧΗ!**

Υπάρχει κίνδυνος να μαγκώσετε τα πόδια (ελεύθερες περιοχές ανάμεσα στα σταθερά εξαρτήματα) κατά τη συνιστώμενη χρήση. **(Δείτε την εικ. 3)**

2.3. ΓΕΝΙΚΕΣ ΠΡΟΦΥΛΑΞΕΙΣ

ΠΡΟΣΟΧΗ!

- Θυμηθείτε ότι θα πρέπει να απενεργοποιείτε το HANDBIKE BATEC ELECTRIC πριν το τοποθετήσετε ή αφαιρέσετε από το αναπηρικό αμαξίδιο.
- Μην χρησιμοποιείτε το HANDBIKE BATEC ELECTRIC αν δεν λειτουργεί κανονικά ή αν παρουσιάζει σφάλματα.
- Μην χρησιμοποιείτε το HANDBIKE BATEC ELECTRIC αν δεν λειτουργεί κανονικά ή αν παρουσιάζει σφάλματα.
- Βεβαιωθείτε ότι το HANDBIKE BATEC ELECTRIC περνάει από μία γενική επιθεώρηση σε τακτά χρονικά διαστήματα από έναν εξουσιοδοτημένο διανομέα ή το εξουσιοδοτημένο τεχνικό σέρβις της Batec Mobility.
- Αποφύγετε την επαφή και τη γεινίαση με φωτιά, ειδικά με αναμμένα τσιγάρα.
- Αν το Batec βρίσκεται υπό άμεσο ηλιακό φως ή χαμηλές θερμοκρασίες για μεγάλο χρονικό διάστημα, τα εξαρτήματα του HANDBIKE BATEC ELECTRIC μπορεί να υπερθερμανθούν (>41 °C) ή να κρυώσουν πολύ (<0 °C).
- Να χρησιμοποιείτε μόνο τον δικό μας φορτιστή για να φορτίσετε την μπαταρία.
- Αν δεν χρησιμοποιείτε το HANDBIKE BATEC ELECTRIC σας για μεγάλο χρονικό διάστημα, φυλάξτε την μπαταρία εντελώς φορτισμένη και φορτίστε την εκ νέου κάθε 2 μήνες, για να μην υποστεί φθορές εξαιτίας μιας «έντονης αποφόρτισης».
- Κρατήστε το HANDBIKE BATEC ELECTRIC μακριά από παιδιά, αν δεν τα επιτηρεί κάποιος ενήλικας.
- Μην πραγματοποιείτε κανένα χειρισμό στο εσωτερικό της μπαταρίας για κίνδυνο έκρηξης ή/και φωτιάς.
- Δεν επιτρέπεται οποιοσδήποτε χειρισμός του συνδέσμου που βρίσκεται στο κάτω μέρος της βάσης της μπαταρίας. Η αφαίρεση του προστατευτικού καλύμματος μπορεί να προκαλέσει δυσλειτουργία του ελεγκτή εάν ο σύνδεσμος έρθει σε επαφή με δυσμενές περιβάλλον.

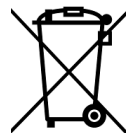
2.4. ΧΡΗΣΙΜΗ ΖΩΗ

- Το HANDBIKE BATEC ELECTRIC έχει χρήσιμη ζωή, τουλάχιστον 5 χρόνια, εφόσον χρησιμοποιείται σύμφωνα με τις προτεινόμενες συνθήκες και γίνονται οι έλεγχοι και η συντήρηση που προτείνεται.

- Η μπαταρία (αναλώσιμη) λειτουργεί για 200 με 500 κύκλους φόρτιση και ανάμεσα σε 1 με 3 χρόνια, συμπεριλαμβανομένων η θερμοκρασία, η συχνότητα χρήσης και άλλα (όπως το βάρος του χρήστη, το είδος οδήγησης και το ανάγλυφο του εδάφους).

Απόρριψη του προϊόντος

Το HANDBIKE BATEC ELECTRIC είναι μια ηλεκτρική/ηλεκτρονική συσκευή και θα πρέπει να απορρίπτεται καταλλήλως. Συμβουλευτείτε με τον εθνικό σας διανομέα ή με ένα τοπικό κέντρο διαχείρισης απορριμμάτων αν έχετε κάποια απορία.



3. ΜΟΝΤΕΛΑ: ΧΑΡΑΚΤΗΡΙΣΤΙΚΑ ΚΑΙ ΜΕΡΗ

ΠΛΗΡΟΦΟΡΙΑ!

Είναι πιθανόν τα HANDBIKE BATEC ELECTRIC που εμφανίζονται και περιγράφονται σε αυτό το εγχειρίδιο να μην είναι εντελώς ίδια με το μοντέλο που βρίσκεται στην κατοχή σας. Παρ' όλα αυτά, όλες οι οδηγίες που σας παρέχουμε στο παρόν έγγραφο εφαρμόζονται. Ο κατασκευαστής διατηρεί το δικαίωμα να αλλάξει, χωρίς πρότερη προειδοποίηση το βάρος, διαστάσεις και άλλα τεχνικά στοιχεία που περιγράφονται σε αυτό το εγχειρίδιο. Όλοι οι αριθμοί, μέτρα και δυνατότητες που παρουσιάζονται εδώ είναι κατά προσέγγιση και δεν αποτελούν προδιαγραφές. Ο κατασκευαστής διατηρεί το δικαίωμα να αλλάξει, χωρίς πρότερη προειδοποίηση αυτό το εγχειρίδιο. Το ενημερωμένο εγχειρίδιο διατίθεται πάντα στην ιστοσελίδα: <https://support.batec-mobility.com/es/support/home>

Υπάρχουν διάφορα μοντέλα HANDBIKE BATEC ELECTRIC: AIR, MINI 2 PLUS, ELECTRIC 2 PLUS και SCRAMBLER 2 PLUS (πλατφόρμα 2018). Όλα τα μοντέλα HANDBIKE BATEC ELECTRIC έχουν το ίδιο πλαίσιο και δομή, διαφοροποιείται μόνο Μέγεθος της ρόδας, η μέγιστη ταχύτητα και ο εξοπλισμός:

- AIR: με ώθηση από έναν ηλεκτρικό κινητήρα στην μπροστινή ρόδα 10". **(Δείτε εικ. 4a)**
- MINI 2 PLUS: με ώθηση από έναν ηλεκτρικό κινητήρα στην μπροστινή ρόδα 12". **(Δείτε την εικ. 4b)**
- ELECTRIC 2 PLUS: κινούμενο από ηλεκτρικό κινητήρα εγκατεστημένο στην μπροστινή ρόδα 18". **(Δείτε την εικ. 4c)**
- SCRAMBLER 2 PLUS: κινούμενο από ηλεκτρικό κινητήρα εγκατεστημένο στην μπροστινή ρόδα 19" (παντός εδάφους). **(Δείτε την εικ. 4d)**

Τα διάφορα μοντέλα HANDBIKE BATEC ELECTRIC είναι σχεδιασμένα για χρήστες με πλήρη λειτουργία των χεριών στις προκαθορισμένες ρυθμίσεις. Για χρήστες χωρίς πλήρη λειτουργία των χεριών διαθέτουμε χειριστήρια ειδικά σχεδιασμένα για τέτοιες περιπτώσεις, με την εμπορική ονομασία TETRA. Για χρήστες με προβλήματα λειτουργιών μόνο σε ένα άνω άκρο, διαθέτουμε χειριστήρια ειδικά για αυτές τις περιπτώσεις με την εμπορική ονομασία HEMI. Περισσότερες πληροφορίες στον ακόλουθο εξηγηματικό πίνακα.

Τα μοντέλα HANDBIKE BATEC ELECTRIC (MINI 2 PLUS, ELECTRIC 2 PLUS και SCRAMBLER 2 PLUS) είναι διαθέσιμα με διαφορετικά ορια ταχύτητας, ανάλογα με τη χώρα, περιοχή ή πελάτη. **(Δείτε εικ. 60)**

i ΠΛΗΡΟΦΟΡΙΑ!

ΑΠΑΡΑΙΤΗΤΕΣ ΔΕΞΙΟΤΗΤΕΣ ΓΙΑ ΤΗΝ ΧΡΗΣΗ ΤΩΝ HANDBIKE BATEC ELECTRIC: Η χρήση του HANDBIKE BATEC ELECTRIC συστήνεται μόνο για άτομα που έχουν σωματική και ψυχολογική κατάσταση για να μετακινηθούν σε κίνηση. Για να χρησιμοποιήσετε τις στάνταρ εκδοχές του Batec είναι απαραίτητο να έχετε πλήρη λειτουργία σε χέρια και μπράτσα.

Για να χρησιμοποιήσετε τις εκδόσεις που έχουν εγκατεστημένα τα χειριστήρια TETRA, είναι απαραίτητο να έχετε πλήρη λειτουργία σε μπράτσα και μερική λειτουργία στα χέρια, αρκετή για επιτάχυνση, φρένο και στροφές χωρίς κίνδυνο. Για αυτό το λόγο, στην Batec Mobility προσφέρουμε πάντα τη δυνατότητα να δοκιμάσετε πριν το προϊόν.

Για άτομα με βλάβες νωτιαίου μυελού, το πιο σοβαρό επίπεδο που μπορεί να χρησιμοποιήσει το HANDBIKE BATEC ELECTRIC TETRA είναι το λειτουργικό C6, (απαραίτητη καλή λειτουργία δικεφάλων και δυνατότητα διάτασης του καρπού).

Για τα μοντέλα με χειριστήρια HEMI, είναι απαραίτητο να έχετε καλή συνολική λειτουργία (βραχίονα και χεριού) τουλάχιστον σε ένα από τα ανώτερα άκρα. **(Δείτε την εικ. 5)**

3.1. HANDBIKE BATEC ELECTRIC AIR / MINI 2 PLUS / ELECTRIC 2 PLUS (RAPID 2 PLUS) / SCRAMBLER 2 PLUS

3.1.1. ΧΑΡΑΚΤΗΡΙΣΤΙΚΑ

AIR

- Υλικό: αλουμίνιο 7005 T6 / αλουμίνιο 6061 T6
- Κινητήρας: brushless 350 W και 350 RPM / μέγιστη ισχύς: 470 W / όπισθεν
- Μέγιστη ταχύτητα: ανάλογα με την έκδοση. **(Δείτε εικ. 60)**
- Κατανάλωση: 10,8 Wh/km (η κατανάλωση έχει υπολογιστεί υπό τις συνθήκες: χρήστης 75 kg, πολύ ελαφρύ κάθισμα, ίσιο έδαφος, συνθήκες χωρίς αέρα και συνεχή ταχύτητα 10 km/h. Μπορεί να ποικίλλει ± 20 % ανάλογα με την μπαταρία).
- Φορτιστής 2A • Το επίπεδο αντίστασης στην ανάφλεξη των υλικών και των πολυμερών ενώσεων του συστήματος τροφοδότησης και ελέγχου του HANDBIKE BATEC ELECTRIC είναι V-0, σύμφωνα με το UL 94
- Λάστιχο: πόλης 10"
- Ζάντα: αλουμινίου 10"

- Φρένα: διπλή μηχανική δαγκάνα φρένου με δίσκο 160 mm με μοχλούς αλουμινίου με φρένο στάθμευσης
- Κατεύθυνση: 1,5" μαύρη
- Τιμόνι: Ματ μαύρο από αλουμίνιο 6061-T6
- Σύστημα ρυθμίσεων HANDBIKE BATEC ELECTRIC EASY-FIT (Εκκρ. Πατ.)
- Σύστημα στάθμευσης HANDBIKE BATEC ELECTRIC EASY-FIX (Εκκρ. Πατ.)
- Βάση HANDBIKE BATEC ELECTRIC SAFE-FEET (Εκκρ. Πατ.)
- Εμπρόσθιο φως LED 30 lux συνδεδεμένο με την κύρια μπαταρία
- Διπλό οπίσθιο φως LED στη βάση
- Οθόνη TFT COLOT ALL IN ONE (ένδειξη μπαταρίας, επιλογή 3 ταχυτήτων μπροστά και 1 πίσω, 3 λειτουργίες υποστήριξης, υπολογιστής κύκλου, εμπρόσθια και οπίσθια φώτα και κόρνα που λειτουργεί με 3 κουμπιά στις χειρολαβές)
- Βάρος: 11 kg (χωρίς μπαταρία)
- Διαστάσεις: **(Δείτε εικ. 5A, 5B και 5C)**

MINI 2 PLUS

- Υλικό: Αλουμίνιο 7005 T6 / Αλουμίνιο 6061 T6
- Κινητήρας: Άψηκτρος 350 W και 350 RPM / Μέγιστη ισχύς: 600 W / Όπισθεν
- Μέγιστη ταχύτητα: ανάλογα με την έκδοση. **(Δείτε εικ. 60)**
- Κατανάλωση: 13 Wh/km (Υπολογισμένη κατανάλωση υπό τις συνθήκες: χρήστης 75 kg, πολύ ελαφριά καρέκλα, ίσιο επίπεδο, χωρίς αέρα και συνεχή ταχύτητα 15 km/h. Μπορεί να ποικίλλει ± 20 % ανάλογα με την μπαταρία).
- Ταχύτατος φορτιστής 4A
- Το επίπεδο αντίστασης στην ανάφλεξη των υλικών και των πολυμερών ενώσεων του συστήματος τροφοδότησης και ελέγχου του HANDBIKE BATEC ELECTRIC είναι V-0, σύμφωνα με το UL 94
- Λάστιχα: ιδιαίτερη πρόσφυση 12"
- Ζάντα: αλουμινίου 12"
- Φρένα: Διπλό φρένο με μηχανικό δίσκο 140 mm με μοχλούς αλουμινίου με φρένο στάθμευσης
- Κατεύθυνση: 1.1/8 μαύρη
- Χειρολαβές: Ματ μαύρο 6061-T6 αλουμίνιο
- Σύστημα ρυθμίσεων HANDBIKE BATEC ELECTRIC EASY-FIT (Εκκρ. Πατ.)
- Σύστημα στάθμευσης HANDBIKE BATEC ELECTRIC EASY-FIX (Εκκρ. Πατ.)
- Βάση HANDBIKE BATEC ELECTRIC EASY-FIT (Εκκρ. Πατ.)
- Μπροστινό φως LED 700 lumen συνδεδεμένο στην κύρια μπαταρία
- Διπλό οπίσθιο φως LED στη βάση

- Οθόνη LCD Κοσόλα ALL IN ONE (ένδειξη στάθμης μπαταρίας, 3 επιλογείς ταχύτητας εμπρός και 1 όπισθεν, ένδειξη λειτουργίας cruise control και αντιολισθητική λειτουργία, υπολογιστής ποδηλάτου, μπροστινά και πίσω φώτα και κόρνα· λειτουργεί με 6 κουμπιά στο τιμόνι)
- Βάρος: 13,9 kg (χωρίς μπαταρία)
- Διαστάσεις: **(Δείτε την εικ. 6, 7)**

ELECTRIC 2 PLUS

- Υλικό: αλουμίνιο 7005-T6 / 6061-T6 / ενισχυμένη αφαιρούμενη πούντα για αλλαγή ελαστικών
- Κινητήρας: Brushless 900 W και 250 περιστροφές / Ονομαστική ισχύ: 900 W / Όπισθεν
- Μέγιστη ταχύτητα: ανάλογα με την έκδοση. **(Δείτε εικ. 60)**
- Κατανάλωση: 13 Wh/km (Υπολογισμένη κατανάλωση υπό τις συνθήκες: χρήστης 75 kg, πολύ ελαφριά καρέκλα, ίσιο επίπεδο, χωρίς αέρα και συνεχή ταχύτητα 15 km/h. Μπορεί να ποικίλλει ± 20 % ανάλογα με την μπαταρία).
- Ταχύτατος φορτιστής 4A
- Το επίπεδο αντίστασης στην ανάφλεξη των υλικών και των πολυμερών ενώσεων του συστήματος τροφοδότησης και ελέγχου του HANDBIKE BATEC ELECTRIC είναι V-0, σύμφωνα με το UL 94
- Λάστιχο: αποκλειστικά εξαιρετικής πρόσφυσης 18"
- Ζάντα: Διπλού αλουμινίου 18"
- Φρένα: Διπλό φρένο μηχανικού δίσκου 180 mm / Χειρολαβή αλουμινίου με φρένο στάθμευσης και παύση αφής
- Οδήγηση: 1.1/8 μαύρο
- Χειρολαβές: Ματ μαύρο 6061-T6 αλουμίνιο
- Σύστημα ρυθμίσεων HANDBIKE BATEC ELECTRIC EASY-FIT
- Σύστημα αγκύρωσης HANDBIKE BATEC ELECTRIC EASY-FIX
- Καβαλέτο HANDBIKE BATEC ELECTRIC SAFE-FEET
- Εμπρόσθιο φως LED 700 lumen συνδεδεμένο με την κύρια μπαταρία
- Διπλό οπίσθιο φως LED στο καβαλέτο
- Οθόνη LCD Κοσόλα ALL IN ONE (ένδειξη στάθμης μπαταρίας, 3 επιλογείς ταχύτητας εμπρός και 1 όπισθεν, ένδειξη λειτουργίας cruise control και αντιολισθητική λειτουργία, υπολογιστής ποδηλάτου, μπροστινά και πίσω φώτα και κόρνα· λειτουργεί με 6 κουμπιά στο τιμόνι)
- Αφαιρούμενα έρμα

- Βάρος: 14,9 kg (χωρίς μπαταρία και έρμα)
- Διαστάσεις: **(Δείτε την εικ. 8)**

RAPID 2 PLUS

- Χρώμα: Γκρι με κόκκινες λεπτομέρειες
- Μέγιστη ταχύτητα: ανάλογα με την έκδοση. **(Δείτε εικ. 60)**
- Κατανάλωση: 13 Wh/km (Υπολογισμένη κατανάλωση υπό τις συνθήκες: χρήστης 75 kg, πολύ ελαφριά καρέκλα, ίσιο επίπεδο, χωρίς αέρα και συνεχή ταχύτητα 15 km/h. Μπορεί να ποικίλλει ± 20 % ανάλογα με την μπαταρία).
- Κινητήρας: Brushless και 300 περιστροφές / Ονομαστική ισχύ: 1440 W / Ισχύς κορυφής: 1620 W
- Όπισθεν
- Μπαταρία με σύνδεση συμβατή μόνο με BATEC RAPID 2 PLUS και BATEC SCRAMBLER 2 PLUS 48 V
- Φορτιστής ταχείας φόρτισης 3A
- Το επίπεδο αντίστασης στην ανάφλεξη των υλικών και των πολυμερών ενώσεων του συστήματος τροφοδότησης και ελέγχου του HANDBIKE BATEC ELECTRIC είναι V-0, σύμφωνα με το UL 94
- Υλικό: Αλουμίνιο 7005 T6 Κατεύθυνση 1.1/8 μαύρο / Ενισχυμένη αφαιρούμενη μύτη για αλλαγή λάστιχου
- Χειρολαβές: Ματ μαύρο 6061-T6 αλουμίνιο
- Μηχανικά φρένα / Αλουμινένια χειρολαβή με φρένο στάθμευσης και παύση αφής / Κινητήρας εναέριου δίσκου 180 mm
- Λάστιχο: αποκλειστικά εξαιρετικής πρόσφυσης 18"
- Ζάντα: Διπλού μαύρου αλουμινίου 18"
- Εμπρόσθιο φως LED 700 lumen με φως θέσης. Διπλό οπίσθιο φως LED στο καβαλέτο Οθόνη
- Οθόνη LCD Κονσόλα ALL IN ONE (ένδειξη στάθμης μπαταρίας, 3 επιλογείς ταχύτητας εμπρός και 1 όπισθεν, ένδειξη λειτουργίας cruise control και αντιολισθητική λειτουργία, υπολογιστής ποδηλάτου, μπροστινά και πίσω φώτα και κόρνα· λειτουργεί με 6 κουμπιά στο τιμόνι)
- Θύρα USB
- Κόρνα
- Στήριγμα BATEC ACOPLA Αφαιρούμενα έρμα QR SCRAMBLER 2 PLUS BATEC ΛΟΥΡΙ Βάρος: 14,6 kg (χωρίς μπαταρία και έρμα) Διαστάσεις:
- Αφαιρούμενα έρμαια QR SCRAMBLER
- ΛΟΥΡΙ Βάρος: 14,6 kg (χωρίς μπαταρία και έρμα)
- Διαστάσεις: **(Δείτε την εικ. 9)**

SCRAMBLER 2 PLUS

- Υλικό: Υλικό: αλουμίνιο 7005-T6 / 6061-T6. Ενισχυμένη αφαιρούμενη μύτη για αλλαγή λάστιχου
- Κινητήρας: Brushless 900 W και 250 περιστροφές / Ονομαστική ισχύ: 1.440 W / Ισχύς κορυφής: 1.620 W / Όπισθεν
- Μέγιστη ταχύτητα: ανάλογα με την έκδοση. **(Δείτε εικ. 60)**
- Μπαταρίες 48V με σύνδεση μόνο για τα BATEC RAPID 2 PLUS και BATEC SCRAMBLER 2 PLUS
- Κατανάλωση: 13 Wh/km (Υπολογισμένη κατανάλωση υπό τις συνθήκες: χρήστης 75 kg, πολύ ελαφριά καρέκλα, ίσιο επίπεδο, χωρίς αέρα και συνεχή ταχύτητα 15 km/h. Μπορεί να ποικίλλει ± 20 % ανάλογα με την μπαταρία).
- Ταχύτατος φορτιστής 3A
- Το επίπεδο αντίστασης στην ανάφλεξη των υλικών και των πολυμερών ενώσεων του συστήματος τροφοδότησης και ελέγχου του HANDBIKE BATEC ELECTRIC είναι V-0, σύμφωνα με το UL 94
- Λάστιχο: ενισχυμένης πρόσφυσης 19"
- Ζάντα: Διπλού αλουμινίου 19"
- Φρένα: Μηχανικά φρένα / Αλουμινένια χειρολαβή με φρένο στάθμευσης και παύση αφής / Ροτόρας δίσκου 203mm
- Οδήγηση: 1.1/8 FSA Orbit Mx μαύρο
- Χειρολαβές: Ματ μαύρο 6061-T6 αλουμίνιο
- Σύστημα ρυθμίσεων BATEC EASY-FIT
- Σύστημα αγκύρωσης BATEC EASY-FIX
- Καβαλέτο με ανάρτηση
- Νέο διπλό μπροστινό φως 1400 lumen
- Διπλό οπίσθιο φως LED στο καβαλέτο
- Οθόνη LCD Κονσόλα ALL IN ONE (ένδειξη στάθμης μπαταρίας, 3 επιλογείς ταχύτητας εμπρός και 1 όπισθεν, ένδειξη λειτουργίας cruise control και αντλιοσθητική λειτουργία, υπολογιστής ποδηλάτου, μπροστινά και πίσω φώτα και κόρνα: λειτουργεί με 6 κουμπιά στο τιμόνι)
- Αφαιρούμενα έρμαια QR SCRAMBLER
- Βάρος: 16,1 kg (χωρίς μπαταρία και έρμα)
- Διαστάσεις: **(Δείτε την εικ. 10)**

3.1.2. ΧΑΡΑΚΤΗΡΙΣΤΙΚΑ ΤΟΥ HANDBIKE BATEC ELECTRIC AIR / MINI 2 PLUS / ELECTRIC 2 PLUS (RAPID 2 PLUS) / SCRAMBLER 2 PLUS (Δείτε την εικ. 1a, 11b, 11c, 11d, 11e, 11f, 11g ή 11A, 11B, 11C, 11D, 11E, 11F, 11G για το AIR)

3.1.3. ΜΕΡΗ ΤΟΥ ΧΕΙΡΙΣΤΗΡΙΟΥ TETRA ΓΙΑ ΤΟ HANDBIKE BATEC ELECTRIC AIR / MINI 2 PLUS / ELECTRIC 2 PLUS (RAPID 2 PLUS) / SCRAMBLER 2 PLUS

(Δείτε την εικ. 11f, 11g, 12, ή 12A για το AIR)

3.1.4. ΜΕΡΗ ΤΟΥ ΧΕΙΡΙΣΤΗΡΙΟΥ HEMI ΓΙΑ ΤΟ HANDBIKE BATEC ELECTRIC AIR / MINI 2 PLUS / ELECTRIC 2 PLUS (RAPID 2 PLUS) / SCRAMBLER 2 PLUS

(Δείτε την εικ. 11f, 11g, 13 ή 13A για το AIR) Υπάρχει και η έκδοση για αριστερό-χειρες με συμμετρικά χερούλια από ό,τι εικονίζεται εδώ

4. ΛΕΙΤΟΥΡΓΙΑ / ΕΓΧΕΙΡΙΔΙΟ ΛΕΙΤΟΥΡΓΙΑΣ

4.1. ΠΑΡΑΔΟΣΗ

Το νέο HANDBIKE BATEC ELECTRIC σας παραδίδεται εντελώς πακεταρισμένο σε μια χαρτονένια κούτα. Για να αποφύγουμε τις ζημιές κατά τη μεταφορά, τα εξαρτήματα τα οποία τοποθετούνται στη συνέχεια, όπως η μπαταρία, είναι πακεταρισμένα ξεχωριστά στη χαρτονένια κούτα.

4.2. ΞΕΠΑΚΕΤΑΡΙΣΜΑ

- Ελέγξτε ότι η χαρτονένια κούτα δεν φέρει επιφανειακές φθορές οι οποίες μπορεί να έχουν συμβεί κατά τη μεταφορά.
- Αφαιρέστε όλο το υλικό συσκευασίας.
- Βγάλτε όλα τα εξαρτήματα του HANDBIKE BATEC ELECTRIC (συμπεριλαμβανομένων της μπαταρίας και του φορτιστή) από τη χαρτονένια κούτα και ελέγξτε ότι υπάρχουν όλα.
- Ελέγξτε ότι κανένα εξάρτημα δεν παρουσιάζει φθορές, γρατζουνιές, αμυχές, κοιλότητες, παραμορφώσεις ή άλλα ελαττώματα.
- Αν ανακαλύψετε οποιοδήποτε πρόβλημα, ή αν λείπει κάποιο κομμάτι, ενημερώστε αμέσως τον εξουσιοδοτημένο αντιπρόσωπο.

4.3. ΑΝΥΨΩΣΗ, ΜΕΤΑΦΟΡΑ ΚΑΙ ΑΠΟΘΗΚΕΥΣΗ

Το HANDBIKE BATEC ELECTRIC σχεδιάστηκε για να μπορεί ο ίδιος ο χρήστης να αφαιρέσει και να απομονώσει εύκολα την μπαταρία.

- Για να μεταφέρουμε το HANDBIKE BATEC ELECTRIC σε οποιοδήποτε μέσο μεταφοράς (αυτοκίνητο, λεωφορείο, τρένο, αεροπλάνο...) συστήνουμε να αφαιρέσετε την μπαταρία πριν: τοποθετήστε το κλειδί της μπαταρίας στη θέση OPEN (Άνοιγμα), αφαιρέστε το κλειδί και την μπαταρία.
- Για να ανυψώσετε το HANDBIKE BATEC ELECTRIC, συστήνουμε να αφαιρέσετε τα έρμα όπως εξηγείται στην ενότητα 4.11 και την μπαταρία σύμφωνα με την ενότητα 4.10.1.
- Όταν μεταφέρετε το HANDBIKE BATEC ELECTRIC σε ένα πορτμπαγκάζ, συστήνουμε αν είναι δυνατό να είναι συνδεδεμένο στο αναπηρικό αμαξίδιο.

Το HANDBIKE BATEC ELECTRIC δεν είναι σχεδιασμένο για να χρησιμοποιείται ως μέσο μεταφοράς μέσα σε ένα όχημα.

Το HANDBIKE BATEC ELECTRIC θα πρέπει να αποθηκεύεται σε μέρος δροσερό, ξηρό, μακριά από άμεσο ηλιακό φως και βροχή. Δεν θα πρέπει να μείνει πάνω από δύο μήνες αχρησιμοποίητο.

4.4. ΑΓΚΥΡΩΣΗ HANDBIKE BATEC ELECTRIC

ΠΡΟΣΟΧΗ!

Πριν τοποθετήσετε το HANDBIKE BATEC ELECTRIC AIR, βεβαιωθείτε ότι οι ΜΟΧΛΟΙ ΣΥΓΚΡΑΤΗΣΗΣ είναι σταθεροί. Κατά τη σύσφιξη των ΜΟΧΛΩΝ ΣΥΓΚΡΑΤΗΣΗΣ, όταν αρχίσουν να αντιστέκονται, περιστρέψτε 1/8 στροφή επανασύσφιξης για να ασφαλίσετε το κλείδωμα μετακίνησης.

- Βήμα 1: Τοποθετηθείτε μπροστά στο HANDBIKE BATEC ELECTRIC, με το τιμόνι κεντραρισμένο μπροστά στο αμαξίδιο, το οποίο θα έχει τα φρένα ενεργοποιημένα. **(Δείτε την εικ. 14a, 14b)**
- Βήμα 2: Πιάστε το HANDBIKE BATEC ELECTRIC από το τιμόνι και φέρτε το κοντά σας γυρνώντας το καβαλέτο μέχρι η ράμπα αγκύρωσης της ράβδου στερέωσης να ακουμπήσει τον εμπρόσθιο άξονα της μπάρας του αμαξιδίου. **(Δείτε την εικ. 15)**
- Βήμα 3: Δώστε κλίση στο τιμόνι, σηκώνοντας την εμπρόσθια ρόδα, καθώς πλησιάζετε στο HANDBIKE BATEC ELECTRIC. Όταν η ράμπα αγκύρωσης έχει υπερβεί τον εμπρόσθιο άξονα της μπάρας του αμαξιδίου, ελευθερώστε το τιμόνι και αφήστε την εμπρόσθια ρόδα να ακουμπήσει και πάλι. **(Δείτε την εικ. 16a, 16b)**
- Βήμα 4: Ελευθερώστε τα φρένα του αμαξιδίου και σπρώξτε ελαφρά το τιμόνι του HANDBIKE BATEC ELECTRIC για να βεβαιωθείτε ότι ο εμπρόσθιος άξονας έχει τοποθετηθεί σωστά.
- Βήμα 5: Σπρώξτε δυνατά το τιμόνι μέχρι να κλειδώσει, ώστε οι ρόδες του καβαλέτου του HANDBIKE BATEC ELECTRIC αλλά και οι εμπρόσθιες ρόδες του αμαξιδίου να σηκωθούν από το έδαφος. Το HANDBIKE BATEC ELECTRIC σας έχει αγκυρωθεί. **(Δείτε την εικ. 17)**

4.5. ΑΠΑΓΚΥΡΩΣΗ HANDBIKE BATEC ELECTRIC

- Βήμα 1: Βεβαιωθείτε ότι το HANDBIKE BATEC ELECTRIC είναι απενεργοποιημένο. **(Δείτε την εικ. 18 ή 18A για το Air)**
- Βήμα 2: Σπρώξτε δυνατά το μοχλό απαγκύρωσης προς τα μπροστά με τη παλάμη μέχρι να νιώσετε ότι η αγκύρωση έχει χαλαρώσει. Μην αφήσετε το μοχλό και συνοδεύστε το HANDBIKE BATEC ELECTRIC μέχρι να ακουμπήσει στο έδαφος. Συμβουλή: σπρώξτε τον κορμό προς τα πίσω για να ελευθερώσετε το βάρος από το μοχλό. Θα είναι πιο απλό να απαγκυρώσετε το HANDBIKE BATEC ELECTRIC. **(Δείτε την εικ. 19 ή 19A για το Air)**
- Βήμα 3: Δώστε κλίση στο τιμόνι, σηκώνοντας την εμπρόσθια ρόδα, καθώς απομακρύνετε από το HANDBIKE BATEC ELECTRIC. **(Δείτε την εικ. 20)**

- Βήμα 4: Όταν η ράμπα αγκύρωσης έχει υπερβεί τον εμπρόσθιο άξονα της μπάρας του αμαξιδίου, ελευθερώστε το τιμόνι και αφήστε την εμπρόσθια ρόδα να ακουμπήσει και πάλι. Το HANDBIKE BATEC ELECTRIC σας έχει απαγκυρωθεί. **(Δείτε την εικ. 21)**



ΣΥΜΒΟΥΛΗ!

Δοκιμάστε με υπομονή το πως να αγκυρώσετε και να απαγκυρώσετε το HANDBIKE BATEC ELECTRIC και θα δείτε ότι, μόνο με μερικές εβδομάδες χρήσης, θα είναι κάτι που θα κάνετε αυτόματα..

4.6. ΑΝΟΙΓΜΑ ΚΑΙ ΚΛΕΙΣΙΜΟ ΤΩΝ HANDBIKE BATEC ELECTRIC AIR ΚΑΙ MINI 2 PLUS

Τα μοντέλα MINI 2 PLUS και AIR είναι τα μόνα μοντέλα που μπορούν να διπλωθούν για εύκολη μεταφορά όταν βρίσκονται σε αδράνεια.

4.6.1. ΚΛΕΙΣΙΜΟ ΤΟΥ HANDBIKE BATEC ELECTRIC AIR

- Βήμα 1. Χαλαρώστε μία στροφή τους μοχλούς που συνδέουν τη ράβδο πρόσδεσης με το πλαίσιο. **(Δείτε εικ. 21A)**
- Βήμα 2. Σύρετε τη ράβδο στερέωσης στο υψηλότερο σημείο του οδηγού. **(Δείτε εικ. 21B)**
- Βήμα 3. Περιστρέψτε τη ράβδο στερέωσης μέχρι το άλλο άκρο της να έρθει σε επαφή με το προστατευτικό λάσπης/ποδιού. **(Δείτε εικ. 21C)**
- Βήμα 4. Χαμηλώστε το τιμόνι στο ελάχιστο ύψος του και στρέψτε το κατά 90 μοίρες για να αφήσετε το HANDBIKE BATEC ELECTRIC AIR στη μορφή που καταλαμβάνει το λιγότερο χώρο. **(Δείτε εικ. 21D)**
- Βήμα 5. Περιστρέψτε ξανά τον κάτω μοχλό σύσφιξης για να περιορίσετε την περιστροφή της ράβδου σύσφιξης προς αποφυγή ατυχημάτων.

4.6.2. ΑΝΟΙΓΜΑ ΤΟΥ HANDBIKE BATEC ELECTRIC AIR.

- Βήμα 1. Χαλαρώστε τη βίδα που περιορίζει την περιστροφή της ράβδου στερέωσης.
- Βήμα 2. Μόλις η ράβδος σύσφιξης μπορεί να περιστραφεί ελεύθερα, ανασηκώστε τη ράβδο σύσφιξης ελαφρώς στο όριό της. **(Δείτε εικ. 21E)**
- Βήμα 3. Περιστρέψτε τη ράβδο στερέωσης αναζητώντας το στοπ που σηματοδοτεί την οριζοντιότητα της ράβδου στερέωσης. **(Δείτε εικ. 21F)**
- Βήμα 4. Χαμηλώστε την ράβδο στερέωσης εξασφαλίζοντας ότι ακολουθεί τον οδηγό κίνησης μέχρι να έρθει σε επαφή με το στοπ που ασφαλίζει το ύψος σύνδεσης της μπάρας πρόσδεσης με το αναπηρικό αμαξίδιο. **(Δείτε εικ. 21G)**

- Βήμα 5. Σφίξτε τους ΜΟΧΛΟΥΣ ΣΥΣΦΙΞΗΣ της ράβδου στερέωσης προς το πλαίσιο, εξασφαλίζοντας ότι η ράβδος είναι πλήρως ασφαλισμένη. Κατά τη σύσφιξη, όταν οι ΜΟΧΛΟΙ ΣΥΣΦΙΞΗΣ αρχίσουν να αντιστέκονται, περιστρέψτε 1/8 στροφή επανασύσφιξης για να ασφαλίσετε την πρόσδεση **(Δείτε την εικ. 21H)**
- Βήμα 6. Πιέζοντας τους ΜΟΧΛΟΥΣ ΣΥΣΦΙΞΗΣ προς τα μέσα και περιστρέφοντάς τους γύρω από τον άξονά τους, μπορείτε να τους ρυθμίσετε στην επιθυμητή θέση.

4.6.3. ΔΙΠΛΩΜΑ ΤΟΥ ΤΙΜΟΝΙΟΥ ΤΟΥ HANDBIKE BATEC ELECTRIC MINI 2 PLUS

- Βήμα 1. Γυρίστε το τιμόνι κατά 45° προς τα αριστερά.
- Βήμα 2. Περιστρέψτε τη γλωττίδα ασφάλισης που ασφαλίζει το μοχλό απελευθέρωσης δεξιόστροφα. **(Δείτε εικ. 21I)**
- Βήμα 3. Ενεργοποιήστε το μοχλό απασφάλισης για να απελευθερώσετε τον άξονα ασφάλισης του πτυσσόμενου μεντεσέ. **(Δείτε εικ. 21J)**
- Βήμα 4. Γυρίστε το τιμόνι προς τα δεξιά **(Δείτε την εικ. 21K)**
- Βήμα 5. Στερεώστε το τιμόνι στη βάση με το ελαστικό κορδόνι. **(Δείτε. εικ. 21L)**

4.6.4. ΞΕΔΙΠΛΩΜΑ ΤΟΥ ΤΙΜΟΝΙΟΥ ΤΟΥ HANDBIKE BATEC ELECTRIC MINI 2 PLUS

- Βήμα 1. Λύστε το ελαστικό κορδόνι.
- Βήμα 2. Σηκώστε το τιμόνι.
- Βήμα 3. Ενεργοποιήστε το μοχλό ασφάλισης για να ασφαλίσετε τον αναδιπλούμενο μεντεσέ του τιμονιού.
- Βήμα 4. Περιστρέψτε τη γλωττίδα ασφάλισης για να σταθεροποιήσετε τη θέση του μοχλού ασφάλισης.

4.7. ΛΕΙΤΟΥΡΓΙΑ ΧΕΙΡΙΣΤΗΡΙΩΝ HANDBIKE BATEC ELECTRIC AIR / MINI 2 PLUS / ELECTRIC 2 PLUS (RAPID 2 PLUS) / SCRAMBLER 2 PLUS

Μπορείτε να συμβουλευτείτε τη σημασία όλων των συμβόλων που χρησιμοποιούνται στα χειριστήρια των HANDBIKE BATEC ELECTRIC MINI 2 PLUS, ELECTRIC 2 PLUS, RAPID 2 PLUS, SCRAMBLER 2 PLUS στην Εικόνα 58 και του AIR στην Εικόνα 58A και τις διαφορετικές θέσεις στις Εικόνες 58B, 58C, 58D, 58E και 58F.

4.7.1. ΕΝΕΡΓΟΠΟΙΗΣΗ:

BATEC MINI 2 PLUS, ELECTRIC 2 PLUS, RAPID 2 PLUS, SCRAMBLER 2 PLUS

Γυρίστε στη φορά των δεικτών του ρολογιού, το κλειδί που βρίσκεται στα δεξιά της μπαταρίας και αφήστε το στη θέση ΕΝΕΡΓΟΠΟΙΗΜΕΝΟ. Το σύστημα θα

πραγματοποιήσει έναν έλεγχο: μην αρχίσετε να χρησιμοποιείτε το HANDBIKE BATEC ELECTRIC μέχρι να ολοκληρωθεί και να είναι όλα τα φώτα σταθερά. **(Δείτε την εικ. 22)**

.....

ΣΗΜΑΝΤΙΚΟ!

Για να ολοκληρωθεί με ακρίβεια ο έλεγχος ασφαλείας, ο τροχός του ηλεκτρικού ποδηλάτου χειρός BATEC πρέπει να είναι ακίνητος και ο χρήστης πρέπει να έχει πατήσει τουλάχιστον μία φορά έναν από τους ΜΟΧΛΟΥΣ ΦΡΕΝΟΥ. **(Δείτε εικ. 22B και 22C)**

.....

BATEC AIR

- Πριν ενεργοποιήσετε την μπαταρία, βεβαιωθείτε ότι είναι σωστά συνδεδεμένη και ασφαλισμένη με το κλειδί.
 - Πατήστε το κουμπί «I» στην μπαταρία για να ενεργοποιήσετε το HANDBIKE BATEC ELECTRIC AIR.
 - Στη συνέχεια, πατήστε το κουμπί «M» στην κονσόλα για να ενεργοποιήσετε την οθόνη TFT. **(Δείτε εικ. 22A)**
-

ΣΗΜΑΝΤΙΚΟ!

Για να ολοκληρωθεί με ακρίβεια ο έλεγχος ασφαλείας, ο τροχός του ηλεκτρικού ποδηλάτου χειρός BATEC πρέπει να είναι ακίνητος και ο χρήστης πρέπει να έχει πατήσει τουλάχιστον μία φορά έναν από τους ΜΟΧΛΟΥΣ ΦΡΕΝΟΥ. **(Δείτε εικ. 22D και 22E)**

.....

4.7.2. ΑΠΕΝΕΡΓΟΠΟΙΗΣΗ

BATEC MINI 2 PLUS, ELECTRIC 2 PLUS, RAPID 2 PLUS, SCRAMBLER 2 PLUS

Γυρίστε στην αντίστροφη φορά των δεικτών του ρολογιού, το κλειδί της μπαταρίας και αφήστε το στη θέση ΑΠΕΝΕΡΓΟΠΟΙΗΜΕΝΟ. Αν αφήσετε το κλειδί στη θέση ΑΠΟΣΥΝΔΕΜΕΝΟ, το HANDBIKE BATEC ELECTRIC θα είναι απενεργοποιημένο και η μπαταρία έτοιμη να αποσυνδεθεί. **(Δείτε την εικ. 22)**

BATEC AIR

- Πατήστε το κουμπί «O» στην μπαταρία για να απενεργοποιήσετε το HANDBIKE BATEC ELECTRIC.
- Μην αφαιρείτε την μπαταρία εάν ο διακόπτης βρίσκεται στη θέση «I» **(Δείτε εικ. 22A)**

4.7.3. ΕΠΙΤΑΧΥΝΣΗ

Ο επιταχυντής βρίσκεται στην δεξιά λαβή του τιμονιού. Λειτουργεί όπως μια μηχανή, δηλαδή γυρνώντας τη χειρολαβή γύρω από τον εαυτό της για να ρυθμίσετε την ένταση. **(Δείτε την εικ. 23)**

4.7.4. ΦΡΕΝΑΡΙΣΜΑ

Το HANDBIKE BATEC ELECTRIC έχει δύο μοχλούς φρένου στο τιμόνι οι οποίοι αντιδρούν με το δίσκο φρένου. Πιέστε το μοχλό για να ενεργοποιησετε το φρένο. Συμβουλή: Χρησιμοποιήστε ένα χέρι για επιτάχυνση και άλλο για το φρένο. Διατηρήστε πάντα δύο δάκτυλα πάνω στο μοχλό φρένου, για να μπορείτε να αντιδράτε γρήγορα. Χρησιμοποιώντας ταυτόχρονα το φρένο και τον κόκκινο λεβιέ, θα μπλοκάρει το φρένο και θα έχετε φρένο στάθμευσης. **(Δείτε την εικ. 24 ή 24A για το AIR)**. Τα μοντέλα MINI 2 PLUS, ELECTRIC 2 PLUS, RAPID 2 PLUS και SCRAMBLER 2 PLUS διαθέτουν ηλεκτρονικό φρένο που βοηθά στη διατήρηση σταθερής ταχύτητας. Σε περιπτώσεις χαμηλής ταχύτητας, το ηλεκτρονικό φρένο εμποδίζει το όχημα να υπερβεί τη μέγιστη ταχύτητα.

4.7.5. ΠΡΟΣΘΙΑ ΤΑΧΥΤΗΤΑ ΚΑΙ ΟΠΙΣΘΕΝ

BATEC MINI 2 PLUS, ELECTRIC 2 PLUS, RAPID 2 PLUS, SCRAMBLER 2 PLUS

- Για πρόσθια ταχύτητα υπάρχουν 3 διαθέσιμα όρια ταχύτητας (θέση 1, θέση 2, θέση 3), η κάθε μία έχει φωτεινή ένδειξη στην οθόνη.
- Για την όπισθεν υπάρχει μόνο ένα όριο ταχύτητας και μια φωτεινή ένδειξη στην οθόνη.
- Ενεργοποιώντας το HANDBIKE BATEC ELECTRIC θα είναι πάντα στην πρόσθια ταχύτητα και στη θέση 1.
- Στην πρόσθια ταχύτητα, πατώντας το κουμπί F, επιλέγετε το επιθυμητό όριο ταχύτητας (θέση 1, θέση 2, θέση 3).
- Πατώντας το κουμπί R συνδέεται η όπισθεν. Αυτή η λειτουργία ενεργοποιείται μόνο αν το HANDBIKE BATEC ELECTRIC είναι σταματημένο και ο επιταχυντής απενεργοποιημένος. –Πατώντας το κουμπί F ενεργοποιείται και πάλι η πρόσθια ταχύτητα. **(Δείτε την εικ. 25)**

BATEC AIR

- Υπάρχουν δύο διευθύνσεις λειτουργίας: Πρόσθια ταχύτητα και όπισθεν.
- Για πρόσθια ταχύτητα υπάρχουν 3 διαθέσιμα όρια ταχύτητας (θέση 1, θέση 2, θέση 3/4), η κάθε μία έχει διαφορετική εικόνα στην οθόνη.
- Για την όπισθεν υπάρχει μόνο ένα όριο ταχύτητας και ένα «R» στην οθόνη.
- Ενεργοποιώντας το HANDBIKE BATEC ELECTRIC θα είναι πάντα στην πρόσθια ταχύτητα και στη θέση 1.

- Πατώντας τα κουμπιά Δ ή ∇ επιλέγετε το επιθυμητό όριο ταχύτητας (θέση 1, θέση 2, θέση 3, θέση 4 ή όπισθεν «R»).
- Πατώντας το κουμπί ∇ συνδέεται η λειτουργία της όπισθεν. Αυτή η λειτουργία ενεργοποιείται μόνο αν το HANDBIKE BATEC ELECTRIC είναι σχεδόν σταματημένο και ο επιταχυντής απενεργοποιημένος. Πατώντας το κουμπί Δ ενεργοποιείται και πάλι η πρόσθια ταχύτητα αν το HANDBIKE BATEC ELECTRIC είναι σχεδόν σταματημένο και ο επιταχυντής απενεργοποιημένος. **(Δείτε την εικ. 25A)**
- Υπάρχουν 3 είδη λειτουργίας: ECO, NORMAL και POWER
 - Οι θέσεις «R», 1 και 2 είναι ECO
 - Η θέση 3 είναι NORMAL
 - Η θέση 4 είναι POWER

4.7.6. ΛΕΙΤΟΥΡΓΙΑ ΕΛΕΥΘΕΡΟΥ ΠΙΝΙΟΝ

Απενεργοποιήστε τη συσκευή με το κλειδί (BATEC MINI 2 PLUS, ELECTRIC 2 PLUS, RAPID 2 PLUS, SCRAMBLER 2 PLUS) ή απενεργοποιήστε το διακόπτη μπαταρίας (BATEC AIR)

- Για να πάτε προς τα μπροστά ή πίσω, χρησιμοποιήστε τους δακτυλίους του αμαξιδίου για να μετακινήσετε το σύμπλεγμα του αμαξιδίου και -HANDBIKE BATEC ELECTRIC προς την επιθυμητή κατεύθυνση.
- Για να στρίψετε, γυρίστε το τιμόνι του HANDBIKE BATEC ELECTRIC με ένα χέρι ενώ με το άλλο συνεχίστε να δίνετε ώθηση.
- Για να φρενάρετε, μπορείτε να χρησιμοποιήσετε το φρένο του HANDBIKE BATEC ELECTRIC ή το δακτυλίδι του αμαξιδίου.

4.7.7. ΦΩΤΑ

BATEC MINI 2 PLUS, ELECTRIC 2 PLUS, RAPID 2 PLUS, SCRAMBLER 2 PLUS

Στο τιμόνι του HANDBIKE BATEC ELECTRIC βρίσκεται ο διακόπτης που συνδέει τα εμπρόσθια και τα πίσω φώτα. Όταν πατήσετε το κουμπί απενεργοποίησης, το οπίσθιο φως θα ανάψει σε κατάσταση αναμονής και η φωτεινή ένδειξη της κονσόλας θα ανάψει πράσινο. Τα πίσω φώτα αναβοσβήνουν κατά το φρενάρισμα ενώ τα φώτα είναι αναμμένα. Πατώντας το κουμπί ενεργοποίησης, το μπροστινό φως θα αλλάξει σε μακριά φώτα και έτσι και στο εξής. Για απενεργοποίηση φώτων θα πρέπει να πατήσετε το κουμπί ενεργοποίησης για 2 δευτερόλεπτα. Το εμπρόσθιο φως βρίσκεται κάτω από την μπαταρία και τα δύο οπίσθια φώτα στην άκρη από το καβαλέτο. **(Δείτε την εικ. 26a, 26b, 26c)**

BATEC AIR

Για να ανάψετε τα εμπρόσθια και οπίσθια φώτα του HANDBIKE BATEC ELECTRIC, πατήστε και κρατήστε πατημένο το κουμπί Δ για 1 δευτερόλεπτο. Όταν τα φώτα είναι ενεργοποιημένα, η φωτεινότητα της οθόνης LCD μειώνεται για να αποφευχθεί η οπτική ενόχληση του χρήστη κατά τη διάρκεια της νυχτερινής χρήσης.

Για να σβήσετε τα φώτα θα πρέπει να διατηρήσετε πατημένο το κουμπί Δ για 1 δευτερόλεπτο και η φωτεινότητα της οθόνης LCD θα επιστρέψει στο κανονικό της επίπεδο. Το εμπρόσθιο φως βρίσκεται κάτω από τη μπαταρία και τα δύο πίσω στην άκρη της βάσης. (Δείτε εικ. 26A, 26B, 26C)

4.8. ΛΕΙΤΟΥΡΓΙΑ ΧΕΙΡΙΣΤΗΡΙΩΝ ΤΟΥ HANDBIKE BATEC ELECTRIC AIR / MINI 2 PLUS / ELECTRIC 2 PLUS (RAPID 2 PLUS) / SCRAMBLER 2 PLUS TETRA

Μπορείτε να συμβουλευτείτε τη σημασία όλων των συμβόλων που χρησιμοποιούνται στα χειριστήρια των HANDBIKE BATEC ELECTRIC MINI 2 PLUS, ELECTRIC 2 PLUS, RAPID 2 PLUS, SCRAMBLER 2 PLUS στην Εικόνα 58 και του AIR στην Εικόνα 58A και τις διαφορετικές θέσεις στις Εικόνες 58B, 58C, 58D, 58E και 58F.

4.8.1. ΕΝΕΡΓΟΠΟΙΗΣΗ

BATEC MINI 2 PLUS, ELECTRIC 2 PLUS, RAPID 2 PLUS, SCRAMBLER 2 PLUS

Γυρίστε στη φορά των δεικτών του ρολογιού, το κλειδί που βρίσκεται στα δεξιά της μπαταρίας και αφήστε το στη θέση ΕΝΕΡΓΟΠΟΙΗΜΕΝΟ. Το σύστημα θα πραγματοποιήσει έναν έλεγχο: μην αρχίσετε να χρησιμοποιείτε το Batec μέχρι να ολοκληρωθεί και να είναι όλα τα φώτα σταθερά. (Δείτε την εικ. 27)



ΣΗΜΑΝΤΙΚΟ!

Για να ολοκληρωθεί με ακρίβεια ο έλεγχος ασφαλείας, ο τροχός του ηλεκτρικού ποδηλάτου χειρός BATEC πρέπει να είναι ακίνητος και ο χρήστης πρέπει να έχει πατήσει τουλάχιστον μία φορά έναν από τους ΜΟΧΛΟΥΣ ΦΡΕΝΟΥ. (Δείτε εικ. 22B και 22C)

.....

BATEC AIR

- Πριν ενεργοποιήσετε την μπαταρία, βεβαιωθείτε ότι είναι σωστά συνδεδεμένη και ασφαλισμένη με το κλειδί.
 - Πατήστε το κουμπί «I» στην μπαταρία για να ενεργοποιήσετε το HANDBIKE BATEC ELECTRIC AIR.
 - Στη συνέχεια, πατήστε το κουμπί «M» στην κονσόλα για να ενεργοποιήσετε την οθόνη TFT. (Δείτε εικ. 27A)
-



ΣΗΜΑΝΤΙΚΟ!

Για να ολοκληρωθεί με ακρίβεια ο έλεγχος ασφαλείας, ο τροχός του ηλεκτρικού ποδηλάτου χειρός BATEC πρέπει να είναι ακίνητος και ο χρήστης πρέπει να έχει πατήσει τουλάχιστον μία φορά έναν από τους ΜΟΧΛΟΥΣ ΦΡΕΝΟΥ. (Δείτε εικ. 22D και 22E)

.....

4.8.2. ΑΠΕΝΕΡΓΟΠΟΙΗΣΗ

BATEC MINI 2 PLUS, ELECTRIC 2 PLUS, RAPID 2 PLUS, SCRAMBLER 2 PLUS

Γυρίστε στην αντίστροφη φορά των δεικτών του ρολογιού, το κλειδί της μπαταρίας και αφήστε το στη θέση ΑΠΕΝΕΡΓΟΠΟΙΗΜΕΝΟ. Αν αφήσετε το κλειδί στη θέση ΑΠΟΣΥΝΔΕΜΕΝΟ, το HANDBIKE BATEC ELECTRIC θα είναι απενεργοποιημένο και η μπαταρία έτοιμη να αποσυνδεθεί. **(Δείτε την εικ. 27)**

BATEC AIR

- Πατήστε το κουμπί «Ο» στην μπαταρία για να απενεργοποιήσετε το HANDBIKE BATEC ELECTRIC.
- Μην αφαιρείτε την μπαταρία εάν ο διακόπτης βρίσκεται στη θέση «I» **(Δείτε εικ. 27A)**

4.8.3. ΕΠΙΤΑΧΥΝΣΗ

Φέρτε προς τα εσάς το τιμόνι του HANDBIKE BATEC ELECTRIC TETRA για να ρυθμίσετε τον επιταχυντή. **(Δείτε την εικ. 28)**

4.8.4. ΦΡΕΝΑΡΙΣΜΑ

Φέρτε προς τα πίσω το τιμόνι του HANDBIKE BATEC ELECTRIC TETRA για να ρυθμίσετε το φρενάρισμα. **(Δείτε την εικ. 29)**

4.8.5. ΠΡΟΣΘΙΑ ΤΑΧΥΤΗΤΑ ΚΑΙ ΟΠΙΣΘΕΝ

BATEC MINI 2 PLUS, ELECTRIC 2 PLUS, RAPID 2 PLUS, SCRAMBLER 2 PLUS

- Για πρόσθια ταχύτητα υπάρχουν 3 διαθέσιμα όρια ταχύτητας (θέση 1, θέση 2, θέση 3), η κάθε μία έχει φωτεινή ένδειξη στην οθόνη.
- Για την όπισθεν υπάρχει μόνο ένα όριο ταχύτητας και μια φωτεινή ένδειξη στην οθόνη.
- Ενεργοποιώντας το HANDBIKE BATEC ELECTRIC θα είναι πάντα στην πρόσθια ταχύτητα και στη θέση 1.
- Στην πρόσθια ταχύτητα, πατώντας το κουμπί F, επιλέγετε το επιθυμητό όριο ταχύτητας (θέση 1, θέση 2, θέση 3).
- Πατώντας το κουμπί R συνδέεται η όπισθεν. Αυτή η λειτουργία ενεργοποιείται μόνο αν το HANDBIKE BATEC ELECTRIC είναι σταματημένο και ο επιταχυντής απενεργοποιημένος. –Πατώντας το κουμπί F ενεργοποιείται και πάλι η πρόσθια ταχύτητα. **(Δείτε την εικ. 30)**

BATEC AIR

- Υπάρχουν δύο διευθύνσεις λειτουργίας: Πρόσθια ταχύτητα και όπισθεν.
- Για πρόσθια ταχύτητα υπάρχουν 3 διαθέσιμα όρια ταχύτητας (θέση 1, θέση 2, θέση 3/4), η κάθε μία έχει διαφορετική εικόνα στην οθόνη.

- Για την όπισθεν υπάρχει μόνο ένα όριο ταχύτητας και μια φωτεινή ένδειξη στην οθόνη.
- Ενεργοποιώντας το HANDBIKE BATEC ELECTRIC θα είναι πάντα στην πρόσθια ταχύτητα και στη θέση 1.
- Πατώντας τα κουμπιά Δ ή ∇ επιλέγετε το επιθυμητό όριο ταχύτητας (θέση 1, θέση 2, θέση 3, θέση 4 ή όπισθεν «R»).
- Πατώντας το κουμπί ∇ συνδέεται η λειτουργία της όπισθεν. Αυτή η λειτουργία ενεργοποιείται μόνο αν το HANDBIKE BATEC ELECTRIC είναι σχεδόν σταματημένο και ο επιταχυντής απενεργοποιημένος. Πατώντας το κουμπί Δ ενεργοποιείται και πάλι η πρόσθια ταχύτητα αν το HANDBIKE BATEC ELECTRIC είναι σχεδόν σταματημένο και ο επιταχυντής απενεργοποιημένος. **(Δείτε εικ. 30A)**
- Υπάρχουν 3 είδη λειτουργίας: ECO, NORMAL και POWER
 - Οι θέσεις «R», 1 και 2 είναι ECO
 - Η θέση 3 είναι NORMAL
 - Η θέση 4 είναι POWER

4.8.6. ΛΕΙΤΟΥΡΓΙΑ ΕΛΕΥΘΕΡΟΥ ΠΙΝΙΟΝ:

Απενεργοποιήστε τη συσκευή με το κλειδί (BATEC MINI 2 PLUS, ELECTRIC 2 PLUS, RAPID 2 PLUS, SCRAMBLER 2 PLUS) ή απενεργοποιήστε το διακόπτη μπαταρίας (BATEC AIR):


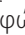
- Για να πάτε προς τα μπροστά ή πίσω, χρησιμοποιήστε τους δακτυλίδες του αμαξιδίου για να μετακινήσετε το σύμπλεγμα του αμαξιδίου και -HANDBIKE BATEC ELECTRIC προς την επιθυμητή κατεύθυνση.
- Για να στρίψετε, γυρίστε το τιμόνι του HANDBIKE BATEC ELECTRIC με ένα χέρι ενώ με το άλλο συνεχίστε να δίνετε ώθηση.
- Για να φρενάρετε, μπορείτε να χρησιμοποιήσετε το φρένο του HANDBIKE BATEC ELECTRIC ή το δακτυλίδι του αμαξιδίου.

4.8.7. ΦΩΤΑ:

BATEC MINI 2 PLUS, ELECTRIC 2 PLUS, RAPID 2 PLUS, SCRAMBLER 2 PLUS

Στο τιμόνι του HANDBIKE BATEC ELECTRIC βρίσκεται ο διακόπτης που συνδέει τα εμπρόςθια και τα πίσω φώτα. Όταν πατήσετε το κουμπί απενεργοποίησης, το οπίσθιο φως θα ανάψει σε κατάσταση αναμονής και η φωτεινή ένδειξη της κονσόλας θα ανάψει πράσινο. Τα πίσω φώτα αναβοσβήνουν κατά το φρενάρισμα ενώ τα φώτα είναι αναμμένα. Πατώντας το κουμπί ενεργοποίησης, το μπροστινό φως θα αλλάξει σε μακριά φώτα και έτσι και στο εξής. Για απενεργοποίηση φώτων θα πρέπει να πατήσετε το κουμπί ενεργοποίησης για 2 δευτερόλεπτα. Το εμπρόσθιο φως βρίσκεται κάτω από την μπαταρία και τα δύο οπίσθια φώτα στην άκρη από το καβαλέτο. **(Δείτε την εικ. 31a, 31b, 31c)**

BATEC AIR

Για να ανάψετε τα εμπρόςθια και οπίσθια φώτα του HANDBIKE BATEC ELECTRIC, πατήστε και κρατήστε πατημένο το κουμπί  για 1 δευτερόλεπτο. Όταν τα φώτα είναι ενεργοποιημένα, η φωτεινότητα της οθόνης LCD μειώνεται για να αποφευχθεί η οπτική ενόχληση του χρήστη κατά τη διάρκεια της νυχτερινής χρήσης. Για να σβήσετε τα φώτα θα πρέπει να διατηρήσετε πατημένο το κουμπί  για 1 δευτερόλεπτο και η φωτεινότητα της οθόνης LCD θα επιστρέψει στο κανονικό της επίπεδο. Το εμπρόςθιο φως βρίσκεται κάτω από τη μπαταρία και τα δύο πίσω στην άκρη της βάσης. (Δείτε εικ. 31A, 31B, 31C)

4.9. ΛΕΙΤΟΥΡΓΙΑ ΧΕΙΡΙΣΤΗΡΙΩΝ HANDBIKE BATEC ELECTRIC AIR / MINI 2 PLUS / ELECTRIC 2 PLUS (RAPID 2 PLUS) / SCRAMBLER 2 PLUS HEMI

Μπορείτε να συμβουλευτείτε τη σημασία όλων των συμβόλων που χρησιμοποιούνται στα χειριστήρια των HANDBIKE BATEC ELECTRIC MINI 2 PLUS, ELECTRIC 2 PLUS, RAPID 2 PLUS, SCRAMBLER 2 PLUS στην Εικόνα 58 και του AIR στην Εικόνα 58A και τις διαφορετικές θέσεις στις Εικόνες 58B, 58C, 58D, 58E και 58F.V

4.9.1. ΕΝΕΡΓΟΠΟΙΗΣΗ

BATEC MINI 2 PLUS, ELECTRIC 2 PLUS, RAPID 2 PLUS, SCRAMBLER 2 PLUS

Γυρίστε στη φορά των δεικτών του ρολογιού, το κλειδί που βρίσκεται στα δεξιά της μπαταρίας και αφήστε το στη θέση ΕΝΕΡΓΟΠΟΙΗΜΕΝΟ. Το σύστημα θα πραγματοποιήσει έναν έλεγχο: μην αρχίσετε να χρησιμοποιείτε το HANDBIKE BATEC ELECTRIC μέχρι να ολοκληρωθεί και να είναι όλα τα φώτα σταθερά. Ενεργοποίηση: Γυρίστε στη φορά των δεικτών του ρολογιού, το κλειδί που βρίσκεται στα δεξιά της μπαταρίας και αφήστε το στη θέση ΕΝΕΡΓΟΠΟΙΗΜΕΝΟ. Το σύστημα θα πραγματοποιήσει έναν έλεγχο: μην αρχίσετε να χρησιμοποιείτε το HANDBIKE BATEC ELECTRIC μέχρι να ολοκληρωθεί και να είναι όλα τα φώτα σταθερά. (Δείτε την εικ. 32)



ΣΗΜΑΝΤΙΚΟ!

Για να ολοκληρωθεί με ακρίβεια ο έλεγχος ασφαλείας, ο τροχός του ηλεκτρικού ποδηλάτου χειρός BATEC πρέπει να είναι ακίνητος και ο χρήστης πρέπει να έχει πατήσει τουλάχιστον μία φορά έναν από τους ΜΟΧΛΟΥΣ ΦΡΕΝΟΥ. (Δείτε εικ. 22B και 22C)

BATEC AIR

Πατήστε το κουμπί «I» στην μπαταρία για να ενεργοποιήσετε το HANDBIKE BATEC ELECTRIC. Πριν το ενεργοποιήσετε την, βεβαιωθείτε ότι η μπαταρία είναι συνδεδεμένη και ασφαλισμένη με το κλειδί. Στη συνέχεια, πατήστε το κουμπί «M» για να ενεργοποιήσετε την οθόνη TFT. **(Δείτε εικ. 32A)**

➔ ΣΗΜΑΝΤΙΚΟ!

Για να ολοκληρωθεί με ακρίβεια ο έλεγχος ασφαλείας, ο τροχός του ηλεκτρικού ποδηλάτου χειρός BATEC πρέπει να είναι ακίνητος και ο χρήστης πρέπει να έχει πατήσει τουλάχιστον μία φορά έναν από τους ΜΟΧΛΟΥΣ ΦΡΕΝΟΥ. **(Δείτε εικ. 22D και 22E)**

4.9.2. ΑΠΕΝΕΡΓΟΠΟΙΗΣΗ:

BATEC MINI 2 PLUS, ELECTRIC 2 PLUS, RAPID 2 PLUS, SCRAMBLER 2 PLUS

Γυρίστε στην αντίστροφη φορά των δεικτών του ρολογιού, το κλειδί της μπαταρίας και αφήστε το στη θέση ΑΠΕΝΕΡΓΟΠΟΙΗΜΕΝΟ. Αν αφήσετε το κλειδί στη θέση ΑΠΟΣΥΝΔΕΜΕΝΟ, το HANDBIKE BATEC ELECTRIC θα είναι απενεργοποιημένο και η μπαταρία έτοιμη να αποσυνδεθεί. **(Δείτε την εικ. 32)**

BATEC AIR

- Πατήστε το κουμπί «O» στην μπαταρία για να απενεργοποιήσετε το HANDBIKE BATEC ELECTRIC.
- Μην αφαιρείτε την μπαταρία εάν ο διακόπτης βρίσκεται στη θέση «I» **(Δείτε εικ. 32A)**

4.9.3. ΕΠΙΤΑΧΥΝΣΗ:

Ο επιταχυντής βρίσκεται στην δεξιά ή αριστερή λαβή του τιμονιού. **(Δείτε την εικ. 33 ή 33A για το AIR)**

4.9.4. ΦΡΕΝΑΡΙΣΜΑ:

Χρησιμοποιώντας ταυτόχρονα το φρένο και τον κόκκινο λεβιέ, θα μπλοκάρει το φρένο και θα έχετε φρένο σάθμευσης. **(Δείτε την εικ. 34 ή 34A για το AIR)**. Τα μοντέλα MINI 2 PLUS, ELECTRIC 2 PLUS, RAPID 2 PLUS και SCRAMBLER 2 PLUS διαθέτουν ηλεκτρονικό φρένο που βοηθά στη διατήρηση σταθερής ταχύτητας. Σε περιπτώσεις χαμηλής ταχύτητας, το ηλεκτρονικό φρένο εμποδίζει το όχημα να υπερβεί τη μέγιστη ταχύτητα.

4.9.5. ΠΡΟΣΘΙΑ ΤΑΧΥΤΗΤΑ ΚΑΙ ΟΠΙΣΘΕΝ:

BATEC MINI 2 PLUS, ELECTRIC 2 PLUS, RAPID 2 PLUS, SCRAMBLER 2 PLUS

- Για πρόσθια ταχύτητα υπάρχουν 3 διαθέσιμα όρια ταχύτητας (θέση 1, θέση 2, θέση 3), η κάθε μία έχει φωτεινή ένδειξη στην οθόνη.
- Για την όπισθεν υπάρχει μόνο ένα όριο ταχύτητας και μια φωτεινή ένδειξη στην οθόνη.
- Ενεργοποιώντας το HANDBIKE BATEC ELECTRIC θα είναι πάντα στην πρόσθια ταχύτητα και στη θέση 1.
- Στην πρόσθια ταχύτητα, πατώντας το κουμπί F, επιλέγετε το επιθυμητό όριο ταχύτητας (θέση 1, θέση 2, θέση 3).
- Πατώντας το κουμπί R συνδέεται η όπισθεν. Αυτή η λειτουργία ενεργοποιείται μόνο αν το HANDBIKE BATEC ELECTRIC είναι σταματημένο και ο επιταχυντής απενεργοποιημένος. – Πατώντας το κουμπί F ενεργοποιείται και πάλι η πρόσθια ταχύτητα. **(Δείτε την εικ. 35)**

BATEC AIR

- Υπάρχουν δύο διευθύνσεις λειτουργίας: Πρόσθια ταχύτητα και όπισθεν.
- Για πρόσθια ταχύτητα υπάρχουν 3 διαθέσιμα όρια ταχύτητας (θέση 1, θέση 2, θέση 3/4), η κάθε μία έχει διαφορετική εικόνα στην οθόνη.
- Για την όπισθεν υπάρχει μόνο ένα όριο ταχύτητας και ένα «R» στην οθόνη.
- Ενεργοποιώντας το HANDBIKE BATEC ELECTRIC θα είναι πάντα στην πρόσθια ταχύτητα και στη θέση 1.
- Πατώντας τα κουμπιά Δ ή ∇ επιλέγετε το επιθυμητό όριο ταχύτητας (θέση 1, θέση 2, θέση 3, θέση 4 ή όπισθεν «R»).
- Πατώντας το κουμπί ∇ συνδέεται η λειτουργία της όπισθεν. Αυτή η λειτουργία ενεργοποιείται μόνο αν το HANDBIKE BATEC ELECTRIC είναι σχεδόν σταματημένο και ο επιταχυντής απενεργοποιημένος. Πατώντας το κουμπί Δ ενεργοποιείται και πάλι η πρόσθια ταχύτητα αν το HANDBIKE BATEC ELECTRIC είναι σχεδόν σταματημένο και ο επιταχυντής απενεργοποιημένος. **(Δείτε εικ. 35A)**
- Υπάρχουν 3 είδη λειτουργίας: ECO, NORMAL και POWER
 - Οι θέσεις «R», 1 και 2 είναι ECO
 - Η θέση 3 είναι NORMAL
 - Η θέση 4 είναι POWER

4.9.6. ΛΕΙΤΟΥΡΓΙΑ ΕΛΕΥΘΕΡΟΥ ΠΙΝΙΟΝ

Απενεργοποιήστε τη συσκευή με το κλειδί (BATEC MINI 2 PLUS, ELECTRIC 2 PLUS, RAPID 2 PLUS, SCRAMBLER 2 PLUS) ή απενεργοποιήστε το διακόπτη μπαταρίας (BATEC AIR)

- Για να πάτε προς τα μπροστά ή πίσω, χρησιμοποιήστε τους δακτυλίους του αμαξιδίου για να μετακινήσετε το σύμπλεγμα του αμαξιδίου και -HANDBIKE BATEC ELECTRIC προς την επιθυμητή κατεύθυνση.
- Για να στρίψετε, γυρίστε το τιμόνι του HANDBIKE BATEC ELECTRIC με ένα χέρι ενώ με το άλλο συνεχίστε να δίνετε ώθηση.
- Για να φρενάρετε, μπορείτε να χρησιμοποιήσετε το φρένο του HANDBIKE BATEC ELECTRIC ή το δακτυλίδι του αμαξιδίου.

4.9.7. ΦΩΤΑ

Στο τιμόνι του HANDBIKE BATEC ELECTRIC βρίσκεται ο διακόπτης που συνδέει τα εμπρόσθια και τα πίσω φώτα. Όταν πατήσετε το κουμπί απενεργοποίησης, το οπίσθιο φως θα ανάψει σε κατάσταση αναμονής και η φωτεινή ένδειξη της κονσόλας θα ανάψει πράσινο. Πατώντας το κουμπί ενεργοποίησης, το μπροστινό φως θα αλλάξει σε μακριά φώτα και έτσι και στο εξής. Για απενεργοποίηση φώτων θα πρέπει να πατήσετε το κουμπί ενεργοποίησης για 2 δευτερόλεπτα. Το εμπρόσθιο φως βρίσκεται κάτω από την μπαταρία και τα δύο οπίσθια φώτα στην άκρη από το καβαλέτο. **(Δείτε την εικ. 36a, 36b, 36c)**

BATEC AIR

Για να ανάψετε τα εμπρόσθια και οπίσθια φώτα του HANDBIKE BATEC ELECTRIC, πατήστε και κρατήστε πατημένο το κουμπί **Δ** για 1 δευτερόλεπτο. Όταν τα φώτα είναι ενεργοποιημένα, η φωτεινότητα της οθόνης LCD μειώνεται για να αποφευχθεί η οπτική ενόχληση του χρήστη κατά τη διάρκεια της νυχτερινής χρήσης. Για να σβήσετε τα φώτα θα πρέπει να διατηρήσετε πατημένο το κουμπί **Δ** για 1 δευτερόλεπτο και η φωτεινότητα της οθόνης LCD θα επιστρέψει στο κανονικό της επίπεδο. Το εμπρόσθιο φως βρίσκεται κάτω από τη μπαταρία και τα δύο πίσω στην άκρη της βάσης. **(Δείτε εικ. 36A, 36B, 36C)**

4.10. ΛΕΙΤΟΥΡΓΙΑ ΑΝΤΙΟΛΙΣΘΗΤΙΚΟΥ ΣΥΣΤΗΜΑΤΟΣ

Ενεργοποίηση αντιολισθητικού συστήματος

Αυτό θα συμβεί εάν το BATEC ELECTRIC HANDBIKE είναι ενεργοποιημένο, ανεξάρτητα από το αν κινείται ή είναι σταματημένο, και με απενεργοποιημένο το cruise control. **(βλ Εικόνα 58).**

- Κρατήστε πατημένο το κουμπί πρόσθιας ταχύτητας («9» της εικόνας 58) για 2 δευτερόλεπτα.
 - Οι φωτεινές ενδείξεις (1) (2) (3) στην οθόνη αναβοσβήνουν
 - Ενεργοποίηση αντιολισθητικού συστήματος

Όταν το σύστημα αντιολίσθησης ενεργοποιηθεί για 2 δευτερόλεπτα, εμποδίζει το BATEC ELECTRIC HANDBIKE να κυλήσει προς τα πίσω σε μια κλίση και μειώνει επίσης σημαντικά την ολίσθηση των τροχών κατά την εκκίνηση.

Απενεργοποίηση αντιολισθητικού συστήματος

Αυτό θα συμβεί εάν το BATEC ELECTRIC HANDBIKE είναι ενεργοποιημένο, ανεξάρτητα από το αν κινείται ή είναι ακίνητο.

- Κρατήστε πατημένο το κουμπί πρόσθιας ταχύτητας («9» της εικόνας 58) για 2 δευτερόλεπτα.
 - Οι φωτεινές ενδείξεις (1) (2) (3) στην οθόνη είναι αναμμένο συνέχεια
 - Απενεργοποίηση αντιολισθητικού συστήματος





Με το σύστημα αντιολίσθησης απενεργοποιημένο, το BATEC ELECTRIC HANDBIKE επιστρέφει στην βασική του λειτουργία.

Το σύστημα αντιολίσθησης είναι στάνταρ στα μοντέλα MINI 2 PLUS, ELECTRIC 2 PLUS, RAPID 2 PLUS και SCRAMBLER 2 PLUS. Για άλλα μοντέλα, παρακαλούμε ρωτήστε.

4.11. ΛΕΙΤΟΥΡΓΙΑ ΕΛΕΓΧΟΥ ΤΑΧΥΤΗΤΑΣ

Ενεργοποίηση του συστήματος ελέγχου ταχύτητας

Αυτό θα συμβεί μόνο αν το HANDBIKE BATEC ELECTRIC είναι σε κίνηση και το γκάτζι ενεργοποιημένο (βλ. εικ. 58).

- Κρατήστε πατημένο το κουμπί  ή το κουμπί  («7» ή «8» στην εικόνα 58) για 2 δευτερόλεπτα.
 - Οι ενδεικτικές λυχνίες (1), (2) και (3) θα αναβοσβήνουν εναλλάξ στην κονσόλα.
 - Ο έλεγχος ταχύτητας είναι ενεργοποιημένος.
 - Η ταχύτητα του HANDBIKE παραμένει σταθερή στην ταχύτητα που εμφανίζεται στην οθόνη.
- Μόλις ενεργοποιηθεί ο έλεγχος ταχύτητας, για να αλλάξετε την τιμή της σταθερής ταχύτητας μπορείτε να εφαρμόσετε αυτές τις δύο επιλογές:
 - Πατήστε το κουμπί  («7» στην εικόνα 58) για να αυξήσετε την τιμή της ταχύτητας.
 - Πατήστε το κουμπί  («8» στην εικόνα 58) για να μειώσετε την τιμή της ταχύτητας.
 - Ενεργοποιήστε το γκάτζι για να αυξήσετε την ταχύτητα, αλλά μόλις απενεργοποιήσετε το γκάτζι, η ταχύτητα θα επιστρέψει στην προεπιλεγμένη τιμή.

Απενεργοποίηση του συστήματος ελέγχου ταχύτητας

- Για να απενεργοποιήσετε το σύστημα ελέγχου ταχύτητας, υπάρχουν τρεις επιλογές:
 - Πατήστε το κουμπί F («9» στην εικόνα 58).
 - Πατήστε το κουμπί R («10» στην εικόνα 58).
 - Πατήστε οποιοδήποτε από τα δύο χειριστήρια φρένων.

- Το σύστημα ελέγχου ταχύτητας θα απενεργοποιηθεί εάν:
 - Η ενδεικτική λυχνία (1) (2) (3) στην κονσόλα παραμένει αναμμένη.
 - Η ταχύτητα τείνει να μειώνεται έως ότου το HANDBIKE φτάσει στην κατάσταση ηρεμίας, ενώ το γκάζι είναι απενεργοποιημένο.

Με το σύστημα ελέγχου ταχύτητας απενεργοποιημένο, το HANDBIKE BATEC ELECTRIC επιστρέφει στη βασική του λειτουργία.

Το σύστημα ελέγχου ταχύτητας είναι στάνταρ εξοπλισμός στα μοντέλα MINI 2 PLUS, ELECTRIC 2 PLUS, RAPID 2 PLUS και SCRAMBLER 2 PLUS. Για άλλα μοντέλα, συμβουλευτείτε μας.

4.12. ΜΠΑΤΑΡΙΑ

Το BATEC MOBILITY διαθέτει αρκετές μπαταρίες ιόντων λιθίου 36 V και 48 V, όλες χωρίς εφέ μνήμης και με αυτόματο σύστημα ασύρματης σύνδεσης.

Είναι υποχρεωτικό να χρησιμοποιείτε τις μπαταρίες του Batec Mobility που ακολουθούν τους κανονισμούς και επιτρέπουν τη σωστή λειτουργία του handbike και διατηρούν την εγγύηση του προϊόντος. Η BATEC MOBILITY διαθέτει ΜΠΑΤΑΡΙΑΣ 36V ΜΕ ΤΟΝ ΚΑΝΟΝΙΣΜΟ IATA-DGR για την αεροπορική μεταφορά μπαταριών σε βοηθήματα κινητικότητας (**Δείτε την εικ. 37 και για το AIR 37A**), για τα μοντέλα BATEC AIR, MINI 2 PLUS και ELECTRIC 2 PLUS

Οι ιόν μπαταρίες λιθίου έχουν σημαντικά πλεονεκτήματα σε σχέση με μπαταρίες άλλων τεχνολογιών, εξαιτίας της προσαρμοστικότητάς τους. Δεν είναι απαραίτητο να τις φορτίσετε πλήρως κάθε φορά που τις χρησιμοποιήσετε, ούτε η συνεχής χρήση τους, ούτε να τις αποφορτίσετε πλήρως κάθε φορά.

Η Batec Mobility χρησιμοποιεί μόνο μπαταρίες ε την πιο ασφαλή τεχνολογία,

4.12.1 ΑΠΟΣΥΝΔΕΣΤΕ ΚΑΙ ΣΥΝΔΕΣΤΕ ΤΗΝ ΜΠΑΤΑΡΙΑ ΤΟΥ HANDBIKE BATEC ELECTRIC

Για να συνδέσετε και να αποσυνδέσετε την μπαταρία του HANDBIKE BATEC ELECTRIC δεν είναι απαραίτητο να χειριστείτε κανέναν σύνδεσμο, καθώς συνδέεται και αποσυνδέεται αυτόματα. (**Δείτε την εικ. 38 εκτός από το AIR**)

Για την αποσύνδεση

BATEC MINI 2 PLUS, ELECTRIC 2 PLUS, RAPID 2 PLUS, SCRAMBLER 2 PLUS

Γυρίστε το κλειδί και αφήστε το στη θέση ΑΠΟΣΥΝΔΕΣΗ ΜΠΑΤΑΡΙΑΣ (OPEN Άνοιγμα). Πιάστε την μπαταρία από το χερούλι και τραβήξτε το απαλά προς τα πάνω μέχρι να βγει εντελώς η μπαταρία από τον οδηγό της. (**Δείτε την εικ. 39**)

BATEC AIR

- Ελέγξτε ότι η μπαταρία είναι απενεργοποιημένη, ο διακόπτης πρέπει να βρίσκεται στη θέση «Ο».
- Γυρίστε το κλειδί αριστερόστροφα μέχρι να κάνετε μισή στροφή. Πιάστε την μπαταρία τυλίγοντας το χέρι σας γύρω της, τραβήξτε πρώτα το πάνω μέρος της μπαταρίας μακριά από την μπαταρία, αφήνοντάς την σε κεκλιμένη θέση, και στη συνέχεια τραβήξτε την μπαταρία εντελώς έξω. **(Δείτε εικ. 39A)**

Για την αποσύνδεση

BATEC MINI 2 PLUS, ELECTRIC 2 PLUS, RAPID 2 PLUS, SCRAMBLER 2 PLUS

Πιάστε την μπαταρία από το χερούλι. Στηρίξτε την κάτω δεξιά γωνία της μπαταρίας στο τελείωμα της πλάγιας στήριξης μέχρι να μπει στον οδηγό. Αφήστε την μπαταρία να κυλίσει αργά προς τα κάτω στον οδηγό μέχρι το κάτω μέρος να ακουμπήσει εντελώς στο στήριγμα. Τέλος, γυρίστε το κλειδί στη θέση «OFF» για να κλειδώσετε την μπαταρία στο HANDBIKE BATEC ELECTRIC **(Δείτε την εικ. 40)**



ΣΗΜΑΝΤΙΚΟ!

Στα BATEC MINI 2 PLUS, ELECTRIC 2 PLUS, RAPID 2 PLUS, SCRAMBLER 2 PLUS, αν αφήσετε την μπαταρία στη θέση ΑΠΕΝΕΡΓΟΠΟΙΗΣΗ ΚΑΙ ΑΦΑΙΡΕΣΗ ΤΟΥ ΚΛΕΙΔΙΟΥ ΜΕ ΜΠΛΟΚΑΡΙΣΜΑ ΑΠΟΣΥΝΔΕΣΗΣ ΣΤΟ «OFF» δεν θα μπορέσετε να αφαιρέσετε την μπαταρία.

4.12.2. ΣΥΝΔΕΣΗ ΜΠΑΤΑΡΙΑΣ

BATEC MINI 2 PLUS, ELECTRIC 2 PLUS, RAPID 2 PLUS, SCRAMBLER 2 PLUS

Για να συνδέσετε την μπαταρία του HANDBIKE BATEC ELECTRIC, απλά γυρίστε το κλειδί μέχρι τη θέση ΕΝΕΡΓΟΠΟΙΗΣΗ (ON) και χρησιμοποιήστε το Batec κανονικά. **(Δείτε την εικ. 41)**

BATEC AIR

Για να συνδέσετε την μπαταρία του HANDBIKE BATEC ELECTRIC, απλά πατήστε το κουμπί λειτουργίας «I» και χρησιμοποιήστε το HANDBIKE BATEC ELECTRIC κανονικά. **(Δείτε εικ. 41A)**

Η διαδικασία αποφόρτισης της μπαταρίας προστατεύεται από το έξυπνο σύστημα διαχείρισης BMS (Battery Management System), το οποίο κόβει το ρεύμα αν είναι υπερβολικό ή αν οποιαδήποτε στοιχείο της μπαταρίας είναι υπερβολικά φορτισμένο. **(Δείτε την εικ. 42 ή 42A για το AIR)**

⚠ ΠΡΟΣΟΧΗ!

Σε καμία περίπτωση δεν θα πρέπει να χρησιμοποιείται η θύρα αποφόρτισης της μπαταρίας για να την φορτίσετε ή να παρέχετε ενέργεια με οποιοδήποτε άλλο μέσο, είτε πηγή ενέργειας ή με σύστημα αναγεννητικού φρένου.

4.12.3. ΦΟΡΤΙΣΗ ΜΠΑΤΑΡΙΑΣ

Ο χρόνος φόρτισης της μπαταρίας της Batec Mobility είναι 3 ώρες. Τόσο ο φορτιστής όπως το σύστημα διαχείρισης της μπαταρίας σταματάνε την παροχή ρεύματος όταν η φόρτιση έχει ολοκληρωθεί.

Φόρτιση μπαταρίας: Για την φόρτιση μπαταρίας, το κλειδί θα πρέπει να είναι στη θέση OFF ή OPEN. Η φόρτιση μπορεί να γίνει με την μπαταρία συνδεδεμένη στο Batec ή εκτός. Γυρίστε το καπάκι που προστατεύει τη θύρα φόρτισης, συνδέστε πρώτα το φορτιστή στη θύρα, μετά συνδέστε το στο ηλεκτρικό ρεύμα και ενεργοποιήστε το φορτιστή.

BATEC MINI 2 PLUS, ELECTRIC 2 PLUS, RAPID 2 PLUS, SCRAMBLER 2 PLUS

- Η μπαταρία του Batec φορτίζεται μέσω της θύρας με 3 ακροδέκτες XLR στο πλάι της μπαταρίας. **(Δείτε την εικ. 43)**
- Ανοίξτε το κάλυμμα που προστατεύει τη θύρα φόρτισης, συνδέστε πρώτα το φορτιστή στη θύρα φόρτισης της μπαταρίας, στη συνέχεια συνδέστε τον στο δίκτυο και ενεργοποιήστε το φορτιστή εάν διαθέτει διακόπτη.

BATEC AIR

- Η μπαταρία φορτίζεται μέσω της ομοαξονικής θύρας στο επάνω μέρος και στην πλευρά απέναντι από το διακόπτη ενεργοποίησης/απενεργοποίησης της μπαταρίας. **(Δείτε εικ. 43A)**
- Στο επάνω μέρος της μπαταρίας, υπάρχουν λυχνίες LED που υποδεικνύουν τη στάθμη της μπαταρίας όταν πατάτε το επάνω κουμπί. **(Ver fig. 43B)**
- Ανοίξτε το κάλυμμα που προστατεύει τη θύρα φόρτισης, συνδέστε πρώτα το φορτιστή στη θύρα φόρτισης της μπαταρίας, στη συνέχεια συνδέστε τον στο δίκτυο και ενεργοποιήστε το φορτιστή εάν διαθέτει διακόπτη.

⚠ ΠΡΟΣΟΧΗ!

Σε καμία περίπτωση μην χρησιμοποιείτε φορτιστές από άλλους κατασκευαστές. Μην χρησιμοποιείτε άλλους φορτιστές από άλλα Batec, καθώς οι προδιαγραφές κάθε σειράς Batec είναι διαφορετικές.

Φύλαξη μπαταρίας

Οι ιόν μπαταρίες λιθίου έχουν ένα έξυπνο σύστημα ελέγχου BMS (Battery Management System) το οποίο καταναλώνει συνεχώς μια μικρή ποσότητα ενέργειας για να την ελέγχει συνεχώς. Η κατανάλωση είναι πραγματικά χαμηλή, αλλά αν το φυλάξετε με την μπαταρία εντελώς αποφορτισμένη, σε λίγες βδομάδες το BMS θα μπορεί να μείνει χωρίς τροφοδοσία.

Αν αυτό συμβεί, η μπαταρία δεν θα μπορεί να ξαναχρησιμοποιηθεί ποτέ. Για αυτό, σας ζητάμε να ακολουθήσετε προσεκτικά τις ακόλουθες ενδείξεις:



ΠΡΟΣΟΧΗ!

- Φορτίστε εντελώς την μπαταρία πριν την φυλάξετε.
- Φυλάξτε πάντα την μπαταρία με το κλειδί στη θέση OFF.
- Επαναφορτίζετε πλήρως την μπαταρία τουλάχιστον κάθε 3 μήνες.
- Αν μετά από μία περίοδο φύλαξης η μπαταρία δεν λειτουργεί, θα πρέπει να απορρίψετε την μπαταρία για ασφάλεια.

4.12.4. ΠΛΗΡΟΦΟΡΙΕΣ ΓΙΑ ΤΗΝ ΑΣΦΑΛΕΙΑ ΜΠΑΤΑΡΙΑΣ

Οι κίνδυνοι των ιόν μπαταριών λιθίου έχουν κοινοποιηθεί πολύ και υπάρχουν καλοί λόγοι για αυτό. Η μπαταρία ενός οχήματος, όπως αυτές των Batec, έχει αρκετή αποθηκευμένη ενέργεια και υλικό που είναι πιθανόν επικίνδυνο για να προκαλέσει ένα σημαντικό συμβάν σε περίπτωση κακής χρήσης ή αμέλειας.

Η BATEC MOBILITY ΧΡΗΣΙΜΟΠΟΙΕΙ ΜΟΝΟ ΤΙΣ ΤΕΧΝΟΛΟΓΙΕΣ ΜΠΑΤΑΡΙΩΝ ΛΙΘΙΟΥ ΠΟΥ ΘΕΩΡΟΥΝΤΑΙ ΣΤΑΘΕΡΕΣ ΚΑΙ ΑΣΦΑΛΕΙΣ.

Όλες οι μπαταρίες της Batec Mobility συμπεριλαμβάνουν συστήματα ασφαλείας, ανάμεσα στα οποία υπάρχει ένα σύστημα έξυπνης διαχείρισης BMS (Battery Management System), που την ελέγχει σε κάθε στιγμή.

Εκτός από όλα τα ενσωματωμένα συστήματα ασφαλείας, για να ελαχιστοποιήσετε κινδύνους, αν προκύψει ένα πρόβλημα από εξωτερικά στοιχεία στην μπαταρία, όπως για παράδειγμα κακή λειτουργία της ηλεκτρικής εγκατάστασης όπου βρίσκεται ή κακή λειτουργία του δικτύου γενικότερα, συστήνουμε να ακολουθήσετε τις εξής οδηγίες:

ΠΡΟΣΟΧΗ!

- Φορτίστε την μπαταρία μόνο υπό επιτήρηση.
- Μην φορτίζετε την μπαταρία καθώς χρησιμοποιείτε το HANDBIKE BATEC ELECTRIC, εξαιτίας κινδύνου ηλεκτροπληξίας και ατυχημάτων.
- Μην φορτίζετε την μπαταρία το βράδυ όταν κοιμάστε.
- Φορτίστε την μπαταρία μακριά από οποιοδήποτε εύφλεκτο αντικείμενο.
- Μην χρησιμοποιείτε ποτέ τη θύρα αποφόρτισης για να φορτίσετε την μπαταρία, και αντίστροφα, μην χρησιμοποιείτε ποτέ τη θύρα φόρτισης για να την αποφορτίσετε.
- Φορτίζετε την μπαταρία μόνο με τον αυθεντικό φορτιστή της Batec Mobility που σας δόθηκε με το Batec.
- Μην αφήνετε ούτε να φορτίζετε την μπαταρία κοντά σε μια πηγή θερμότητας.
- Μην φορτίζετε ποτέ την μπαταρία σε θερμοκρασίες κάτω από 0 °C.
- Φυλάξτε πάντα την μπαταρία φορτισμένη.
- Μην πραγματοποιείτε κανένα χειρισμό στο εσωτερικό της μπαταρίας για κίνδυνο έκρηξης ή/και φωτιάς.

4.12.5. ΠΡΟΣΘΕΤΕΣ ΠΛΗΡΟΦΟΡΙΕΣ ΜΠΑΤΑΡΙΑΣ

Χρήση μπαταρίας σε συνθήκες χαμηλής θερμοκρασίας

Οι ιόν μπαταρίες λιθίου χάνουν απόδοση, τόσο σε ισχύ όσο και σε διάρκεια, σε χαμηλές θερμοκρασίες (λιγότερο από 0 °C). Δεν είναι μια επικίνδυνη κατάσταση αλλά ενοχλητική, για αυτό το λόγο σας συστήνουμε να φυλάσσετε την μπαταρία σε εσωτερικούς χώρους σε αυτές τις συνθήκες. Μην φορτίζετε ποτέ την μπαταρία σε θερμοκρασίες κάτω από 0 °C.

Χρήση μπαταρίας σε συνθήκες υγρασίας

Η θήκη της μπαταρίας της Batec Mobility προσφέρει καλή προστασία στα στοιχεία της μπαταρίας και τα κυκλώματα στο εσωτερικό ενάντια στην υγρασία και τη βροχή. Αυτή η προστασία είναι αρκετή για να αντισταθεί σε αυτές τις συνθήκες κατά περιόδους, αλλά μια συνεχή και παρατεταμένη έκθεση σε υψηλή υγρασία και βροχή μπορεί να κάνει την μπαταρία να μην λειτουργεί ορθά. Για αυτό συνιστάμε να αποφύγετε αυτές τις συνθήκες και να ελαχιστοποιήσετε όσο δυνατόν τη χρήση του HANDBIKE BATEC ELECTRIC σε βροχή και χιόνι.

Χρήσιμη ζωή της μπαταρίας

Η χρήσιμη ζωή της μπαταρίας μπορεί να διαρκεί 200 έως 500 κύκλους φόρτισης και ανάμεσα σε 1 με 3 χρόνια, εξαρτάται από διάφορους παράγοντες, ανάμεσα στους οποίους βρίσκεται η θερμοκρασία, η τακτική χρήση και άλλοι ειδικοί παράγοντες (βάρος χρήστη, τύπος οδήγησης, ορογραφία, κλπ).

Για να μεγιστοποιήσετε τη χρήσιμη ζωή της μπαταρίας συστήνουμε:

➔ ΣΗΜΑΝΤΙΚΟ!

- Να οδηγείτε ήρεμα και με μέτριες ταχύτητες.
- Αποφύγετε την έκθεση της μπαταρίας σε υψηλές θερμοκρασίες.
- Αποφύγετε την έκθεση της μπαταρίας σε χαμηλές θερμοκρασίες (μικρότερες από 0 °C).
- Αποφύγετε να αφήνετε την μπαταρία χωρίς χρήση για μεγάλες χρονικές περιόδους.

Η ζωή της μπαταρίας δεν τελειώνει ξαφνικά, αλλά σταδιακά η απόδοση μειώνεται. Αν η μπαταρία σας σταματήσει ξαφνικά, συνήθως πρόκειται για τεχνικό πρόβλημα και όχι διότι έχει τελειώσει η χρήσιμη ζωή.

Απορριψη μπαταρίας

Όπως για κάθε μπαταρία, οι μπαταρίες Batec Mobility θα πρέπει να απορριφθούν με τον κατάλληλο τρόπο. Συμβουλευτείτε με τον εθνικό σας διανομέα ή με ένα τοπικό κέντρο διαχείρισης απορριμμάτων αν έχετε κάποια απορία.



Λειτουργία ένδειξης μπαταρίας

Η ένδειξη κατάστασης μπαταρίας βρίσκεται στην οθόνη (κονσόλα LCD) του HANDBIKE BATEC ELECTRIC. Αποτελείται από διάφορες μπάρες που προβάλλουν το ποσοστό % της διαθέσιμης ενέργειας. Συμβουλευτείτε την εικόνα 59. (Δείτε την εικ. 59)

➔ ΣΗΜΑΝΤΙΚΟ!

Όταν το σύστημα ανιχνεύσει ότι απομένει λιγότερο από 20% τη διαθέσιμη μπαταρία, μπορεί να περιοριστεί η χρήση του HANDBIKE BATEC ELECTRIC στη θέση 1 (μέγιστη ταχύτητα: 6 km/h ή 4 km/h, ανάλογα με τις εκδόσεις), με στόχο την εξοικονόμηση ενέργειας.

4.13. ΕΡΜΑ

Κάποια μοντέλα HANDBIKE BATEC ELECTRIC είναι εξοπλισμένα με δύο έρμα για να βελτιωθεί η πρόωση. Τα έρμα βρίσκονται στην περόνη, ένα σε κάθε πλευρά. Το βάρος τους είναι 2,4 kg το καθένα. Για να διευκολύνετε τη μεταφορά του Bates, τα έρμα είναι αφαιρούμενα.

- Για να αφαιρέσετε τα έρμα:
 - 1) Πιάστε το έρμο σφιχτά με ένα χέρι, πατήστε το κόκκινο κουμπί, στρέψτε το ώστε το κάτω μέρος θα αφαιρεθεί από το HANDBIKE BATEC ELECTRIC. **(Δείτε την εικ. 44)**
 - 2) Αφαιρέστε εντελώς το έρμο. **(Δείτε την εικ. 45)**
- Για να τοποθετήσετε τα έρμα:
 - 1) Πιάστε το έρμο σφιχτά με ένα χέρι. Στρέψτε το ελαφρά και εισάγετε τις δύο ακίδες στην εσοχή του στηρίγματος για τα έρμα. **(Δείτε την εικ. 46)**
 - 2) Φέρτε κοντά το κάτω μέρος του έρμαιου μέχρι να κάνει κλικ. **(Δείτε την εικ. 47)**

5. ΕΓΚΑΤΑΣΤΑΣΗ ΚΑΙ ΡΥΘΜΙΣΕΙΣ

5.1. ΕΓΚΑΤΑΣΤΑΣΗ ΤΟΥ HANDBIKE BATEC ELECTRIC ΣΤΟ ΑΝΑΠΗΡΙΚΟ ΑΜΑΞΙΔΙΟ

Για να αγκυρώσετε ένα HANDBIKE BATEC ELECTRIC σε ένα αναπηρικό αμαξίδιο είναι απαραίτητο να προσθέσετε στο αμαξίδιο την μπάρα BATEC DOCKING-BAR (πατ. σε εκκρ.). Η μπάρα BATEC DOCKING-BAR (μπάρα προσάρτησης) μπορεί να εγκατασταθεί στην πλειονότητα των αναπηρικών αμαξιδίων, με σταθερό ή πτυσσόμενο σκελετό.

ΣΗΜΑΝΤΙΚΟ!

Η ενημερωμένη λίστα με τα συμβατά αναπηρικά αμαξίδια με το HANDBIKE BATEC ELECTRIC βρίσκεται στην ενότητα της υποστήριξης στην ιστοσελίδα της Batec Mobility.

Η εγκατάσταση του Batec στο αναπηρικό αμαξίδιο θα πρέπει να γίνει από εξουσιοδοτημένο άτομο από τη Batec Mobility, το οποίο έχει τα απαραίτητα προσόντα. Επικοινωνήστε με την Batec Mobility για να μάθετε ποιος είναι ο κοντινότερος εξουσιοδοτημένος ειδικός εγκατάστασης στο σπίτι σας.

5.2. ΡΥΘΜΙΣΕΙΣ ΧΡΗΣΤΗ

Αφού το HANDBIKE BATEC ELECTRIC έχει εγκατασταθεί σωστά σε ένα αναπηρικό αμαξίδιο, υπάρχουν κάποιες ρυθμίσεις οι οποίες μπορούν να γίνουν για να ρυθμίσετε το Batec στο επίπεδο κινητικότητας, είδος αναπηρίας και ύψος και βάρος του χρήστη.

Οι ρυθμίσεις γίνονται εύκολα με τα εργαλεία και τις οδηγίες που προσφέρει το Batec και με βασικές γνώσεις μηχανικής.

Οι διαθέσιμες ρυθμίσεις είναι οι ακόλουθες:

- Ρύθμιση απόστασης HANDBIKE BATEC ELECTRIC – ΑΜΑΞΙΔΙΟΥ
- Ρύθμιση κλίσης άξονα πεταλιών HANDBIKE BATEC ELECTRIC
- Ρύθμιση ύψους του τιμονιού HANDBIKE BATEC ELECTRIC
- Ρύθμιση το ύψος της ράβδου στερέωσης BATEC ELECTRIC HANDBIKE
- Ρυθμίσεις της οθονης LCD.

5.2.1. ΡΥΘΜΙΣΗ ΑΠΟΣΤΑΣΗΣ HANDBIKE BATEC ELECTRIC – ΑΜΑΞΙΔΙΟΥ

Με το Batec αγκυρωμένο, ρυθμίστε την απόσταση HANDBIKE BATEC ELECTRIC - ΑΜΑΞΙΔΙΟ ώστε να υπάρχει το ελάχιστο διάστημα ανάμεσα στα πόδια και το πλαίσιο, μέσω της τηλεσκοπικής μπάρας και με τις βίδες που ενδείκνυνται. Αν ο χρήστης δεν έχει προτιμήσεις ή περιορισμούς, συστήνουμε απόσταση 8 εκ. (Δείτε την εικ. 48 ή 49A για το AIR)

5.2.2. ΡΥΘΜΙΣΗ ΚΛΙΣΗΣ ΑΞΟΝΑ ΠΕΤΑΛΙΩΝ (ΕΚΤΟΣ ΑΠΟ ΤΟ ΜΟΝΤΕΛΟ AIR / MINI 2 PLUS)

Με το HANDBIKE BATEC ELECTRIC αγκυρωμένο, ρυθμίστε την κλίση του άξονα πεταλιών του HANDBIKE BATEC ELECTRIC ώστε να προσαρμόσετε το μήκος των μπράτσων του χρήστη στο τιμόνι, με τις βίδες που ενδείκνυνται. Είναι απαραίτητο η θέση των άνω και κάτω βιδών να βρίσκονται στην ίδια αρίθμηση. Αν ο χρήστης δεν έχει προτιμήσεις ή περιορισμούς, συστήνουμε τη θέση 3. (Δείτε την εικ. 49)

5.2.3. ΡΥΘΜΙΣΗ ΥΨΟΥΣ ΑΞΟΝΑ ΠΕΤΑΛΙΩΝ

Με το HANDBIKE BATEC ELECTRIC αγκυρωμένο, ρυθμίστε το ύψος του άξονα πεταλιών του HANDBIKE BATEC ELECTRIC με το μοχλό Quick Release. (Δείτε την εικ. 50a ή 50a το AIR)

Κατά τη χρήση του Batec θα πρέπει να τηρείται το όριο ύψους στελέχους, χωρίς να ξεπερνιέται η γραμμή κάτω από την ένδειξη MAX. Μπορείτε να περάσετε αυτή τη γραμμή μόνο για τη λειτουργία δίπλωσης των χειρολαβών. (Δείτε εικ. 50b)



ΠΡΟΣΟΧΗ!

Μην ρυθμίζεται πάνω από τη ένδειξη MAX στο στέλεχος στα μοντέλα BATEC MINI 2 PLUS, ELECTRIC 2 PLUS, RAPID 2 PLUS, SCRAMBLER 2 PLUS

5.2.4. ΡΥΘΜΙΣΤΕ ΤΟ ΥΨΟΣ ΤΗΣ ΜΠΑΡΑΣ ΣΤΕΡΕΩΣΗΣ

BATEC MINI 2 PLUS, ELECTRIC 2 PLUS, RAPID 2 PLUS, SCRAMBLER 2 PLUS

1. Με το BATEC ELECTRIC HANDBIKE απασφαλισμένο, χαλαρώστε τις επάνω και κάτω βίδες που συνδέουν τη ράβδο στερέωσης με το πιρούνι.
2. Μόλις η ράβδος στερέωσης μπορεί να κινηθεί ελεύθερα κατά μήκος του οδηγού, ρυθμίστε το ύψος ανάλογα με την καρέκλα του χρήστη.
3. Μόλις ρυθμιστεί το ύψος, σφίξτε ξανά τις βίδες έτσι ώστε η ράβδος να μην μπορεί να μετακινηθεί.

BATEC AIR

1. Με το HANDBIKE BATEC ELECTRIC αποσυνδεδεμένο, χαλαρώστε τις άνω και κάτω βίδες που συνδέουν τη ράβδο στερέωσης με το πλαίσιο, περιστρέφοντας τους μοχλούς σύσφιξης **(Δείτε εικ. 21A)**
2. Αφού η ράβδος στερέωσης μπορεί να κινηθεί ελεύθερα κατά μήκος του οδηγού, ρυθμίστε το ύψος σύμφωνα με το κάθισμα του χρήστη χρησιμοποιώντας το επίπεδο εγκατάστασης και ασφαλίστε τη ράβδο στερέωσης σφίγγοντας τους ΜΟΧΛΟΥΣ ΣΥΣΦΙΞΗΣ. **(Δείτε εικ. 21H)**
3. Ρυθμίστε το LIMIT STOP της ράβδου στερέωσης όπως φαίνεται στην εικόνα 49B σφίγγοντας τη βίδα στα 8 Nm.



ΠΡΟΣΟΧΗ!

Πριν χρησιμοποιήσετε το HANDBIKE BATEC ELECTRIC AIR, όταν σφίγγετε τη ράβδο στερέωσης, βεβαιωθείτε ότι κατά τη σύσφιξη των ΜΟΧΛΩΝ ΣΥΣΦΙΞΗΣ, όταν αρχίσουν να αντιστέκονται, περιστρέψτε 1/8 στροφή επανασύσφιξης για να ασφαλίσετε το κλείδωμα μετακίνησης.

5.2.5. ΡΥΘΜΙΣΕΙΣ ΤΗΣ ΟΘΟΝΗΣ LCD

Αυτά είναι τα βήματα για να ρυθμίσετε κάποιες από τις παραμέτρους της οθόνης LCD:

1. Ενεργοποιήστε την μπαταρία για να δείτε την ΟΘΟΝΗ ΠΛΗΡΟΦΟΡΙΩΝ: **(Δείτε την εικ. 51)**
2. Πατήστε το κουμπί M (λειτουργία) για να μετακινηθείτε μεταξύ όλων των λειτουργιών σε μια ακολουθία βρόχου από τη μία οθόνη λειτουργιών στην άλλη, όπως ODO (οδόμετρο) – AVG (μέση ταχύτητα)/ MAX (μέγιστη ταχύτητα) – TRIP 1 / ODO – TRIP 2 / ODO. **(Δείτε την εικ. 52)**
 - Πατήστε το κουμπί R (επιβεβαίωση) για 2 δευτερόλεπτα για να επαναφέρετε τις αξίες από τα TRIP 2, AVG και MAX στο μηδέν.
 - Τα δεδομένα των TRIP 1, AVG και RT μπορούν να επαναφερθούν ταυτόχρονα όταν επανεκκινείται κάποια από τις τρεις λειτουργίες δεδομένων.
 - Δεν είναι δυνατή η επαναφορά των δεδομένων ODO.
3. Πατήστε τα κουμπιά M και R ταυτόχρονα για 2 δευτερόλεπτα για να εμφανιστεί η ΟΘΟΝΗ ΡΥΘΜΙΣΕΩΝ 1:
4. Πατήστε το κουμπί M για να μετακινηθείτε μεταξύ όλων των λειτουργιών σε μια ακολουθία βρόχου από τη μία οθόνη λειτουργιών στην άλλη, όπως ο αριθμός περιφέρειας τροχού και τα χλμ./ώρα ή τα μίλια/ώρα.

- Πατήστε το κουμπί R για να αυξήσετε τον αριθμό κατά 1 ή να αλλάξετε τις μονάδες.
- Πατήστε το κουμπί M για να ρυθμίσετε τα ψηφία και να πάτε στην προηγούμενη ή επόμενη οθόνη ρυθμίσεων.
- Οι αξίες c (διαμέτρου) για κάθε μοντέλο είναι οι ακόλουθες:
 - MINI 2 PLUS: 990
 - ELECTRIC 2 PLUS / RAPID 2 PLUS: 1445
 - SCRAMBLER 2 PLUS: 1621
- Πατήστε το κουμπί M για 2 δευτερόλεπτα σε οποιαδήποτε οθόνη ρυθμίσεων για να ολοκληρώσετε τις ρυθμίσεις και να μεταβείτε στην ΟΘΟΝΗ ΠΛΗΡΟΦΟΡΙΩΝ.

5. Στην η ΟΘΟΝΗ ΡΥΘΜΙΣΕΩΝ 1 (βήμα 4) πατώντας τα κουμπιά M και R ταυτόχρονα για 2 δευτερόλεπτα, εμφανίζεται η ΟΘΟΝΗ ΡΥΘΜΙΣΕΩΝ 2.

Η αξία βολτ της μπαταρίας βρίσκεται στο κάτω μέρος και η αξία συγκεκριμένης ρύθμισης της μπαταρίας του κατασκευαστή βρίσκεται στο πάνω μέρος. **(Δείτε την εικ. 54)**

6. Για να επιστρέψετε στην ΟΘΟΝΗ ΠΛΗΡΟΦΟΡΙΩΝ για όλες τις ρυθμίσεις, πατήστε το κουμπί M για 2 δευτερόλεπτα. Αν η οθόνη δείχνει την ΟΘΟΝΗ ΡΥΘΜΙΣΕΩΝ 1, πατήστε και πάλι το κουμπί M για 2 δευτερόλεπτα. **(Δείτε την εικ. 55)**

➔ ΣΗΜΑΝΤΙΚΟ!

- Μην αλλάζετε την αξία βολτ της μπαταρίας ούτε την αξία συγκεκριμένης ρύθμισης της μπαταρίας του κατασκευαστή.
- Μην βγαίνετε από την ΟΘΟΝΗ ΡΥΘΜΙΣΕΩΝ 1 σβήνοντας την μπαταρία.
- Ακολουθήστε τα βήματα 3, 5 και 6 αν η μπαταρία είναι εντελώς φορτισμένη και η οθόνη δείχνει το ακόλουθο μήνυμα όταν την ενεργοποιείτε. **(Δείτε την εικ. 56)**

BATEC AIR

1. Ενεργοποιήστε την μπαταρία **(Δείτε εικ. 56A)**

2. Πατήστε το κουμπί M **(Δείτε εικ. 56B)**

Εμφανίζονται πληροφορίες για ΣΥΝΑΓΕΡΜΟ- ΤΑΧΥΤΗΤΑ - ΕΠΙΠΕΔΟ ΜΠΑΤΑΡΙΑΣ (στα αριστερά τρεις πορτοκαλί μπάρες υποδεικνύουν το αποθεματικό, τα υπόλοιπα επίπεδα είναι πράσινα) - ΜΕΡΙΚΗ ΑΠΟΣΤΑΣΗ - ΣΥΝΟΛΙΚΗ ΑΠΟΣΤΑΣΗ - ΑΡΙΘΜΟΣ ΒΟΗΘΕΙΑΣ (1, 2, 3 και 4 προς τα εμπρός και R προς τα πίσω) - ΛΕΙΤΟΥΡΓΙΑ ΒΟΗΘΕΙΑΣ (Eco, Normal, Power)

3. Διαμόρφωση οθόνης: Πατήστε ταυτόχρονα τα πλήκτρα **▲** και **▼** για 1 δευτερόλεπτο για να εισέλθετε στο Μενού διαμόρφωσης **(Δείτε. εικ. 56C)**.

- Χρησιμοποιήστε τα προαναφερθέντα κουμπιά για να επιλέξετε την επιθυμητή έννοια από την ακόλουθη λίστα:

- 1· km/h – mi/h Κατ' επιλογή
- 2· Ρip ασφαλείας Αποσυνδεδεμένο
- 3· Χρώμα Θειτικό
- 4· Φωτεινότητα Μέγιστη
- 5· Στοιχεία μπαταρίας Μη ενεργοποιημένο
- 6· Δεδομένα HW και SW
- 7· Μέγιστη ταχύτητα Μη ενεργοποιημένη
- 8· Περίμετρος τροχού 700C
- 9· Τάση 36V
- 10· Bluetooth Μη ενεργοποιημένο
- 11 Επανεκκίνηση της ΜΕΡΙΚΗΣ ΑΠΟΣΤΑΣΗΣ
- 12·Ρυθμίσεις για προχωρημένους Δεν είναι ενεργοποιημένες

- Μόλις βρεθούμε στο εικονογράφημα εισερχόμαστε πατώντας το κουμπί «M»
- Με τα κουμπιά Δ και ∇ επιλέγουμε την αξία και την ρυθμίζουμε με το κουμπί "M" -Με τα κουμπιά
- Επιλέξτε «EXIT» στην οθόνη και πατήστε «M» για να το ρυθμίσετε και να επιστρέψετε στην οθόνη του Μενού διαμόρφωσης.
- Για να επιστρέψετε στην αρχική οθόνη πατήστε τα δύο κουμπιά Δ και ∇ ταυτόχρονα για -Για να επιστρέψετε στην αρχική οθόνη πατήστε τα δύο κουμπιά 1 δευτερόλεπτο.

6. ΣΥΝΤΗΡΗΣΗ ΚΑΙ ΕΠΙΣΚΕΥΕΣ

Το HANDBIKE BATEC ELECTRIC σας έχει σχεδιαστεί προσεκτικά για να παρέχει τη μέγιστη απόδοση, αλλά είναι πολύ σημαντικό να πραγματοποιείτε εργασίες συντήρησης για να αποφύγετε προβλήματα σύμφωνα με τη χρήση του HANDBIKE BATEC ELECTRIC, έτσι θα μειωθούν σημαντικά οι πιθανότητες εμφάνισης προβλημάτων και θα μπορέσετε να αυξήσετε τη χρήσιμη ζωή του.

Με στόχο την ελαχιστοποίηση ατυχημάτων ή/και ζημιών στο HANDBIKE BATEC ELECTRIC, είναι πολύ σημαντικό να επισκέπτεστε εξουσιοδοτημένους διανομείς από την Batec Mobility για όλες τις επισκευές.

Θυμηθείτε ότι η κύρια πηγή πληροφοριών και βοήθειας είναι ο διανομέας που σας παρέδωσε το Batec σας και μπορεί να απαντήσει σε ερωτήσεις σχετικά με τις ρυθμίσεις, τη συντήρηση και την εγγύηση.

Καθώς αποτελείτε μέρος της «Οικογένειας της Batec Mobility», σας ενθαρρύνουμε να είστε σε συνεχή επαφή με τον αντιπρόσωπο της Batec για να μεγιστοποιήσετε την απόδοση του προϊόντος σας.

ΠΡΟΛΗΠΤΙΚΗΣ ΣΧΕΔΙΟ

ΕΡΓΑΣΙΕΣ	Μηνιαίες	Ετησιες
Έλεγχος της πίεσης των ελαστικών (2 bar). Έλεγχος της γενικής κατάστασης του μηχανισμού (ύψος σφήνας, τυχόν τριβές, ρωγμές...) και αν κρίνεται απαραίτητο να αλλαχθούν.	✓	
Καθαρισμός του Batec.	✓	
Έλεγχος σύσφιξης. (Δείτε την εικ. 48, 49, 49A)	✓	
Έλεγχος φρένων (καλύμματα, καλώδια, πένσες, δίσκος...). Αλλαγή ή/και ρύθμιση εξαρτημάτων, αν κρίνεται απαραίτητο.	✓	
Έλεγχος λίπανσης σε καλώδια και αλυσίδες, λίπανση αν κρίνεται απαραίτητο.	✓	
Έλεγχος μηχανισμού μετάδοσης και σύνδεσης, λίπανση αν κρίνεται απαραίτητο.	✓	
Έλεγχος της έντασης των ακτίνων, επισκεφτείτε την Επίσημη υπηρεσία ή τον Εξουσιοδοτημένο Αντιπρόσωπο, αν κρίνεται απαραίτητο.	✓	
Σέρβις Batec από την Επίσημη υπηρεσία ή τον Εξουσιοδοτημένο Αντιπρόσωπο.		✓

Έλεγχος πίεσης του αέρα του ελαστικού

Εξασφαλίζει ότι η πίεση των ελαστικών είναι η συνιστώμενη για κάθε μοντέλο και ότι δεν παρατηρούνται ανωμαλίες στην επιφάνεια.

Καθαρισμός του Batec

Καθαρίστε τα μέρη του πλαισίου με ζεστό νερό και σαπούνι, απορρυπαντικό αυτοκινήτου ή ένα απαλό μη διαβρωτικό καθαριστικό. Στεγνώστε κάθε υπόλειμμα νερού. Μην πλένετε με συστήματα λάστιχου υψηλής πίεσης.

Απολύμανση του HANDBIKE BATEC ELECTRIC

Ακολουθήστε τα παρακάτω βήματα για να απολυμάνετε το HANDBIKE BATEC ELECTRIC:

- Χρησιμοποιήστε ένα απολυμαντικό διάλυμα και ένα πανί.
- Υγράνετε αρκετά το πανί με απολυμαντικό διάλυμα.
- Περάστε το πανί από όλες τις επιφάνειες που έχουν έρθει σε επαφή με το χρήστη: χειρολαβές, κουμπιά, οθόνη και λαβή αποσύνδεσης.
- Αφήστε να στεγνώσει στον αέρα.



ΣΗΜΑΝΤΙΚΟ!

Η άμμος και το θαλασσινό νερό μπορεί να προκαλέσουν ζημιές σε κάποια μέρη του HANDBIKE BATEC ELECTRIC αν μείνουν σε επαφή με αυτό για παρατεταμένο διάστημα. Καθαρίστε μετά από τη χρήση.

Καθαρισμός της εμπρόσθιας και των οπίσθιων ροδών

Βεβαιωθείτε ότι η εμπρόσθια και τα πίσω ροδάκια μπορούν να γυρίσουν χωρίς εμπόδια και αφαιρέστε οποιαδήποτε βρωμιά.

Έλεγχος φρένων

Ελέγξτε ότι, πιέζοντας τα φρένα, και τα δύο πιέζουν αρκετά το δίσκο και πραγματοποιούν ένα αποτελεσματικό φρενάρισμα.

Λίπανση καλωδίων και αλυσίδων

Εφαρμόστε μία σταγόνα λιπαντικό ή περάστε ελαφρά με σπρέι τεφλόν τα καλώδια τα οποία βρίσκονται σε επαφή με μοχλούς και αλυσίδες. Πριν καθαρίστε τα υπολείμματα από προηγούμενα λάδια. Αφού το εφαρμόσετε, καθαρίστε τα υπολείμματα λαδιού.

Λίπανση μηχανισμού μετάδοσης και αγκύρωσης

Εφαρμόστε μία σταγόνα λιπαντικό ή περάστε ελαφρά με σπρέι τεφλόν το μηχανισμό μετάδοσης κίνησης και αγκύρωσης. Πριν καθαρίστε τα υπολείμματα από προηγούμενα λάδια. Αφού το εφαρμόσετε, καθαρίστε τα υπολείμματα λαδιού.

Έλεγχος του Batec από έναν εξουσιοδοτημένο διανομέα:

Συστήνεται να γίνεται προληπτική συντήρηση και επισκευές του HANDBIKE BATEC ELECTRIC σας σε μια εξουσιοδοτημένη επιχείρηση από την BATEC MOBILITY.

Αντικατάσταση ελαστικών και λάστιχων

Πριν να εγκαταστήσετε έναν νέο θάλαμο στο ελαστικό: Ελέγξτε τη βάση της ζάντας και το εσωτερικό τοίχωμα του ελαστικού και, αν κρίνεται απαραίτητο, πραγματοποιήστε καθαρισμό σε βάθος. Ελέγξτε την κατάσταση της ταινίας στο βάθος της ζάντας, ειδικότερα στην τρύπα της βαλβίδας. Μόνο μία σταθερή και ορθά τοποθετημένη ταινία στο βάθος της ζάντας προσφέρει προστασία για μεγάλο χρονικό διάστημα ενάντια στις φθορές στο θάλαμο από την τριβή ή τις μυτερές ακτίνες ποδηλάτου.

Πριν να φουσκώσετε το θάλαμο: Ελέγξτε ότι το περιβάλλον και στις δύο πλευρές για να βεβαιωθείτε ότι ο θάλαμος δεν έχει πιαστεί ανάμεσα στην άκρη του ελαστικού και στη ζάντα. Απομακρύνετε τη βαλβίδα απαλά και στη συνέχεια αφαιρέστε την για να βεβαιωθείτε για την καλύτερη εφαρμογή.

Επαναχρησιμοποίηση του HANDBIKE BATEC ELECTRIC

Το HANDBIKE BATEC ELECTRIC μπορεί να ξαναχρησιμοποιηθεί. Σε περίπτωση που το χρησιμοποιήσετε εκ νέου, επικοινωνήστε με τον πάροχο που αγοράσατε το προϊόν και αυτός θα διαχειριστεί την αποστολή της μονάδας προς επαναχρησιμοποίηση στις εγκαταστάσεις της BATEC MOBILITY. Η μονάδα προς επαναχρησιμοποίηση θα ελεγχθεί, θα ετοιμαστεί και θα αξιολογηθεί εκ νέου.



ΠΡΟΣΟΧΗ!

Μετά από την εγκατάσταση, πραγματοποιήστε έλεγχο πίεσης του αέρα του ελαστικού. Είναι απαραίτητο να διατηρείτε την πίεση σύμφωνα με τις προδιαγραφές και τα ελαστικά σε τέλεια κατάσταση για να εγγυηθείτε την προσωπική σας ασφάλεια και την ορθή λειτουργία του HANDBIKE BATEC ELECTRIC.



ΠΛΗΡΟΦΟΡΙΑ!

Καθώς η απαραίτητη συντήρηση για κάθε χρήστη ποικίλλει, θα πρέπει να συμβουλευτείτε τον αντιπρόσωπο BATEC MOBILITY για να προγραμματίσετε ένα πρόγραμμα περιοδικής συντήρησης κατάλληλο για την προσωπική σας χρήση.



ΣΗΜΑΝΤΙΚΟ!

Κάντε πάντα έναν έλεγχο ασφαλείας του HANDBIKE BATEC ELECTRIC πριν από κάθε χρήση. Ακατάλληλη συντήρησή του μπορεί να επιφέρει την ακύρωση της εγγύησης.

7. ΕΤΙΚΕΤΑ

Όλα τα HANDBIKE BATEC ELECTRIC έχουν μια ετικέτα ταυτοποίησης, στο κάτω μέρος της μπάρας πλαισίου, με τις ακόλουθες πληροφορίες. (Δείτε την εικ. 57)

ΣΥΜΒΟΛΑ

	Κατασκευαστής
SN	Σειριακός αριθμός
REF	Αριθμός καταλόγου
CE	Αυτό το προϊόν συμμορφώνεται με τις απαιτήσεις του Κανονισμού (ΕΕ) 2017/745 σχετικά με προϊόντα υγιεινής
	Ημερομηνία κατασκευής
	Συμβουλευτείτε τις οδηγίες χρήσης
MD	Συνοδεύεται από το κείμενο «Ιατρική Συσκευή» (Προϊόν Υγιεινής)
	Συμβουλευτείτε τις πληροφορίες προφύλαξης (μπαταρία)
	EN 12184:2014 – Αναπηρικό αμαξίδιο, δεν προορίζεται για να χρησιμοποιηθεί ως κάθισμα σε ένα όχημα με κινητήρα
	ISO 7000 – Μέγιστο βάρος αντοχής

Όταν ζητάτε ανταλλακτικά, ή σε περίπτωση απαιτήσεων, αναφέρετε τα στοιχεία της ετικέτας.

8. ΕΓΓΥΗΣΗ

8.1. ΠΕΡΙΟΔΟΣ ΕΓΓΥΗΣΗΣ

Η Batec Mobility εγγυάται όλα τα στέρεα μέρη της δομής για **περίοδο τρία (3) ετών** από την ημερομηνία παράδοσης, ενάντια σε ελαττώματα σε υλικό και ανθρώπινη εργασία για τον αρχικό εγγεγραμμένο ιδιοκτήτη.

Η Batec Mobility εγγυάται την ΜΠΑΤΑΡΙΑ για **περίοδο ενός (1) έτους** από την ημερομηνία παράδοσης, ενάντια σε ελαττώματα σε υλικό και ανθρώπινη εργασία για τον αρχικό εγγεγραμμένο ιδιοκτήτη. Η ΜΠΑΤΑΡΙΑ θεωρείται αναλώσιμο μέρος.

8.2. ΣΥΝΘΗΚΕΣ ΕΓΓΥΗΣΗΣ

- Τα αναλώσιμα (εκτός από την ΜΠΑΤΑΡΙΑ που φέρει εγγύηση 1 χρόνου) δεν συμπεριλαμβάνονται στην εγγύηση εκτός από περίπτωση πρόωρης φθοράς αυτών των μερών εξαιτίας αρχικών ελαττωμάτων κατασκευής. Σε αυτά τα μέρη συμπεριλαμβάνονται τα ελαστικά, ο θάλαμος, οι χειρολαβές, τα καλώδια του φρένου, ο συμπλέκτης και η αγκύρωση, οι ρόδες του καβαλέτου και παρόμοια μέρη.
- Σε περίπτωση που προκύψει θέμα με την εγγύηση, η Batec Mobility προτείνει να επικοινωνήσετε πρώτα με τον εξουσιοδοτημένο διανομέα της Batec Mobility, για να σας παρουσιάσει τις διαθέσιμες λύσεις για το πρόβλημά σας.
- Η Batec Mobility δεν φέρει καμία ευθύνη, αν προκύψει ελάττωμα στο προϊόν ως αποτέλεσμα μη ορθής φύλαξης ή χρήσης. Αν κατά την άποψη της Batec Mobility κάποιο μέρος δεν έχει εγκατασταθεί, χρησιμοποιηθεί ή φυλαχθεί ορθά, ο αιτών δεν θα καλύπτεται από καμία εγγύηση. Στη συνέχεια παρουσιάζουμε μερικά παραδείγματα:
 - Το προϊόν ή το μέρος που δεν έχει συντηρηθεί σύμφωνα με ό,τι αναφέρεται στις συστάσεις της Batec Mobility, όπως παρουσιάζονται στις οδηγίες χρήστη και συντήρησης.
 - Χρησιμοποιήθηκαν εξαρτήματα που δεν είναι αυθεντικά.
 - Το HANDBIKE BATEC ELECTRIC ή τα μέρη του έχουν υποστεί ζημιά από έλλειψη προσοχής, ατύχημα ή ακατάλληλη χρήση.
 - Έχουν πραγματοποιηθεί μετατροπές στο HANDBIKE BATEC ELECTRIC ή στα μέρη, χωρίς να ακολουθηθούν οι προδιαγραφές της Batec Mobility ή έχουν γίνει επισκευές χωρίς να ενημερωθεί ο διανομέας ή η εξουσιοδοτημένη τεχνική ομάδα σέρβις.
- Η Batec Mobility έχει το δικαίωμα, σε όλες τις αιτήσεις, να απαιτήσει όλα τα μέρη να σταλούν, με τα έξοδα αποστολής προπληρωμένα από τον αιτούντα στην Batec Mobility, για την αλλαγή ή την επισκευή τους. Σε περίπτωση που τα κομ-

μάτια θα θεωρηθούν ελαττωματικά, η Batec Mobility θα καθορίσει αν τα μέρη θα αντικατασταθούν, θα επισκευαστούν ή θα συνεχίσει η λειτουργία τους.

- Αυτή η εγγύηση δεν συμπεριλαμβάνει τα έξοδα μεταφοράς, αποστολής ή το εργατικό κόστος για αφαίρεση και επανεγκατάσταση μερών. Η Batec Mobility θα ζητήσει τα έξοδα αν φανεί ότι το μέρος ή τα μέρη δεν είναι ελαττωματικά ή δεν είναι ελαττωματικά σύμφωνα με τους όρους της παρούσας εγγύησης.
- Η επισκευή ή αντικατάσταση ενός ελαττωματικού μέρους θα πραγματοποιηθεί μόνο από την Batec Mobility ή από έναν επίσημο τεχνικό της Batec Mobility ο οποίος είναι κατάλληλα εκπαιδευμένος.
- Η Batec Mobility δεν εγγυάται την εμπορευματοποίηση ή την καταλληλότητα για οποιοδήποτε ιδιωτικό σκοπό για τα εξαρτήματα και δεν προσφέρει καμία εγγύηση, ρητή ή καθορισμένη, πέρα από την περιορισμένη παρούσα εγγύηση.
- Όσο αφορά τα ανταλλακτικά που τοποθετούνται μετά από την αρχική εγγύηση, θα φέρουν και άλλα 2 χρόνια εγγύηση. Σε περίπτωση της ΜΠΑΤΑΡΙΑΣ, καθώς θεωρείται αναλώσιμο, το ανταλλακτικό θα έχει την ανάλογη εγγύηση με την περίοδο εγγύησης που μένει από την αρχική ΜΠΑΤΑΡΙΑ μέχρι το 1 ένα έτος από την ημερομηνία παράδοσης του Batec.
- Η εγγύηση αυτή δεν μεταφέρεται: Η εγγύηση αυτή ισχύει μόνο για τον αρχικό εγγεγραμμένο χρήστη, ο οποίος μπορεί να πιστοποιήσει αυτό το γεγονός με την απόδειξη αγοράς του προϊόντος.
- Η Batec Mobility δεν φέρει καμία ευθύνη για προϊόντα που δεν αγοράστηκαν στην τιμή της πώλησης στο κοινό.
- Εκτός από περιπτώσεις που το απαγορεύει ο νόμος, αυτή η περιορισμένη εγγύηση αντιπροσωπεύει μία συνολική συμφωνία ανάμεσα στον αρχικό εγγεγραμμένο ιδιοκτήτη και τη Batec Mobility για οποιαδήποτε ευθύνη που μπορεί να παρουσιαστεί για ένα μέρος των προϊόντων HANDBIKE BATEC ELECTRIC.

ΣΗΜΑΝΤΙΚΟ!

Οποιοδήποτε **σοβαρό ατύχημα** που σχετίζεται με τη χρήση του προϊόντος **θα πρέπει να αναφερθεί στην BATEC MOBILITY** και στην αρμόζουσα αρχή του Κράτους μέλους της κατοικίας σας.

8.3. ΚΑΡΤΑ ΕΓΓΥΗΣΗΣ

Μαζί με τα έγγραφα του HANDBIKE BATEC ELECTRIC θα βρείτε μια κάρτα εγγύησης που έχει όλα τα δεδομένα του HANDBIKE BATEC ELECTRIC σας. Μπορείτε να χρησιμοποιήσετε αυτή την κάρτα για να δώσετε όλα τα στοιχεία του HANDBIKE BATEC ELECTRIC σε περίπτωση που προκύψει θέμα εγγύησης.

9. ΕΛΕΓΧΟΣ ΠΡΟΛΗΠΤΙΚΗΣ ΣΥΝΤΗΡΗΣΗΣ

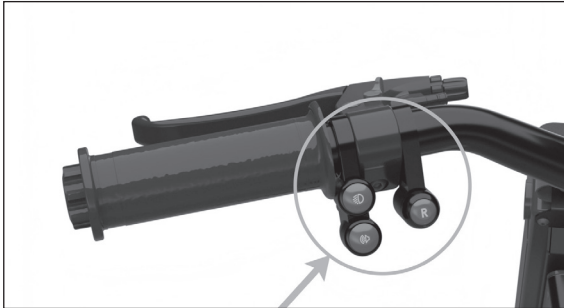
Έκδοση	Περίληψη / δικαιολόγηση αλλαγών
6.0	Νέα έκδοση HANDBIKE BATEC ELECTRIC 2 PLUS
5.0	Νέο Batec Air
4.0	Νέα επισήμανση
3.0	Ενημέρωση του πίνακα συντήρησης
2.0	Ενημέρωση ταχυτήτων, χαρακτηριστικών, λειτουργιών, προειδοποιήσεων, εικόνων
1.0	Προσαρμογή στις απαιτήσεις του Κανονισμού (ΕΕ) 2017/745

FIGURAS
FIGURES
FIGURES

FIG

FIGURAS / FIGURES / FIGURES

1



Entre pulsadores
Between buttons
Entre pulsadors

2



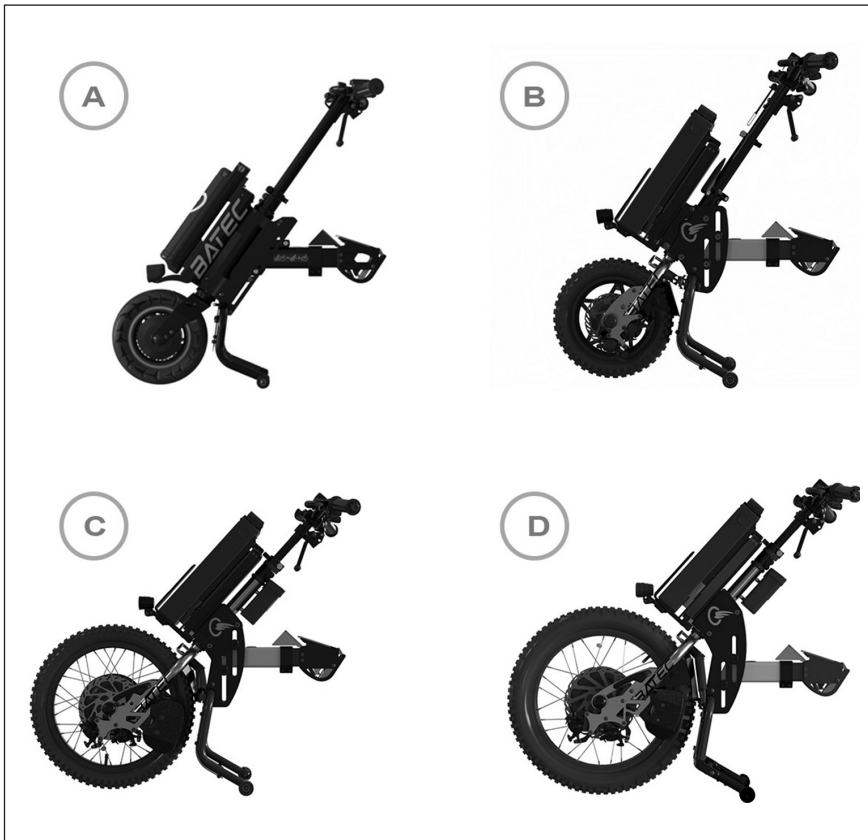
En ranuras de regulación
In adjustment slots
En ranures de regulació

3



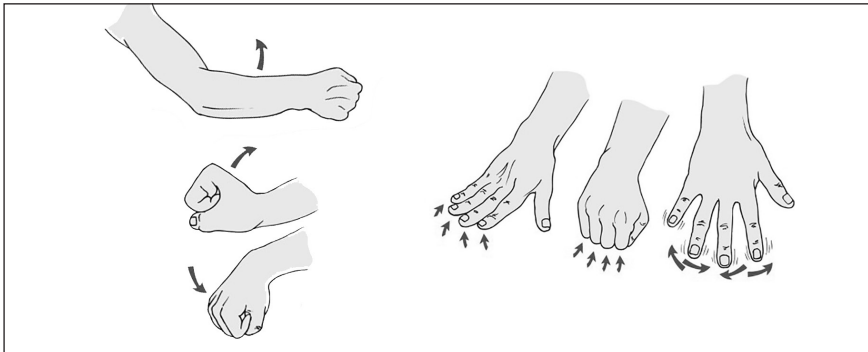
Entre la estructura de soporte
del producto (instalado en la
silla de ruedas) y el suelo
Between the product support
structure (installed on the
wheelchair) and the ground
Entre l'estructura de suport del
producte (instal·lat a la cadira de
rodes) i el terra

4

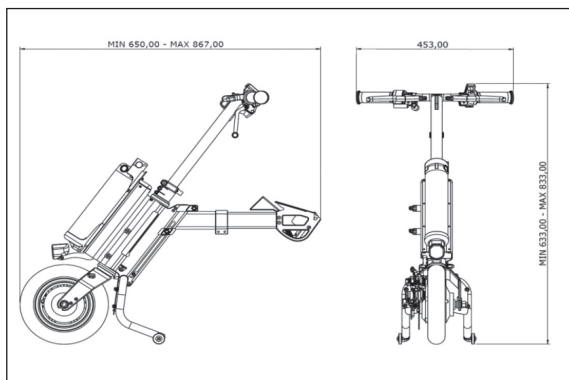


FIG

5



5A

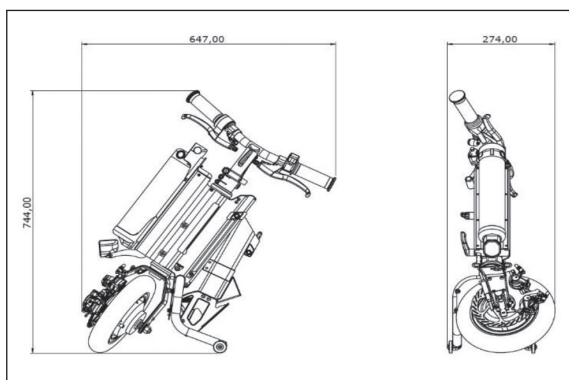


Medidas HANDBIKE BATEC AIR
desplegado

HANDBIKE BATEC AIR
dimensions folded out

Mides HANDBIKE BATEC AIR
desplegat

5B

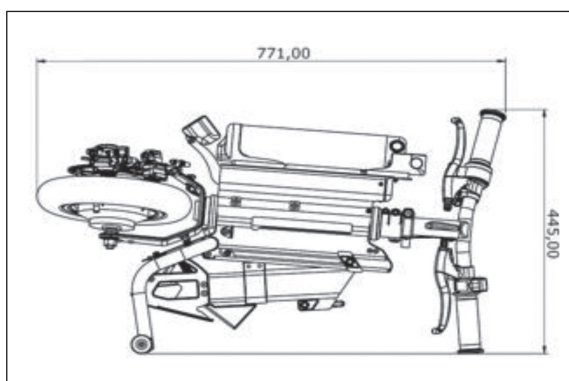


Medidas HANDBIKE BATEC AIR
plegado

HANDBIKE BATEC AIR
dimensions folded in

Mides HANDBIKE BATEC AIR
plegat

5C

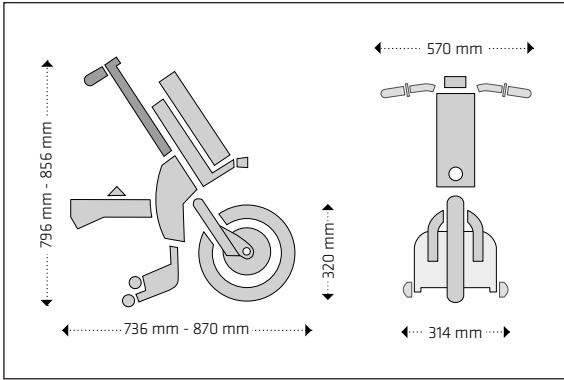


Medidas HANDBIKE BATEC AIR
plegado optimizado

HANDBIKE BATEC AIR
Dimensions optimized folded in

Mides HANDBIKE BATEC AIR
plegat optimizat

6



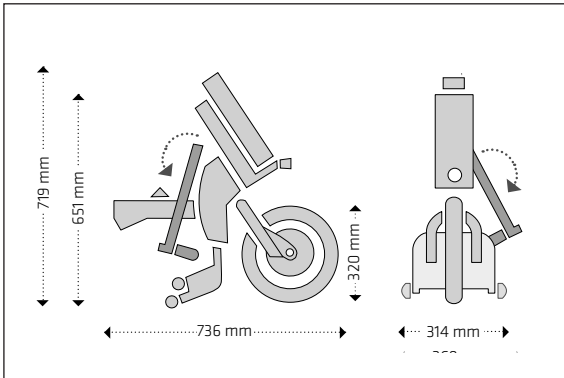
Medidas HANDBIKE BATEC
MINI 2 PLUS desplegado

HANDBIKE BATEC MINI 2 PLUS
dimensions folded out

Mides HANDBIKE BATEC
MINI 2 PLUS desplegat

FIG

7

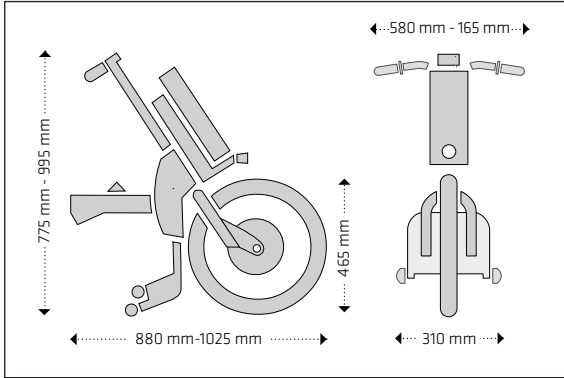


Medidas HANDBIKE
BATEC MINI 2 PLUS plegado

HANDBIKE BATEC MINI 2 PLUS
dimensions folded in

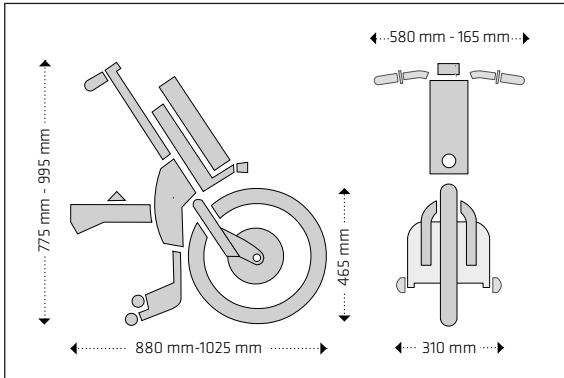
Mides HANDBIKE BATEC
MINI 2 PLUS plegat

8



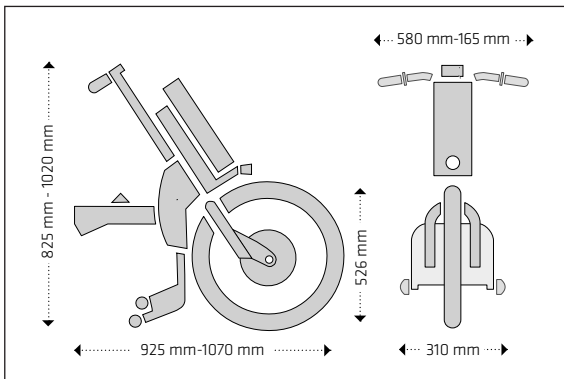
Medidas HANDBIKE BATEC
ELECTRIC 2 PLUS
HANDBIKE BATEC ELECTRIC 2
PLUS dimensions
Mides HANDBIKE BATEC
ELECTRIC 2 PLUS

9



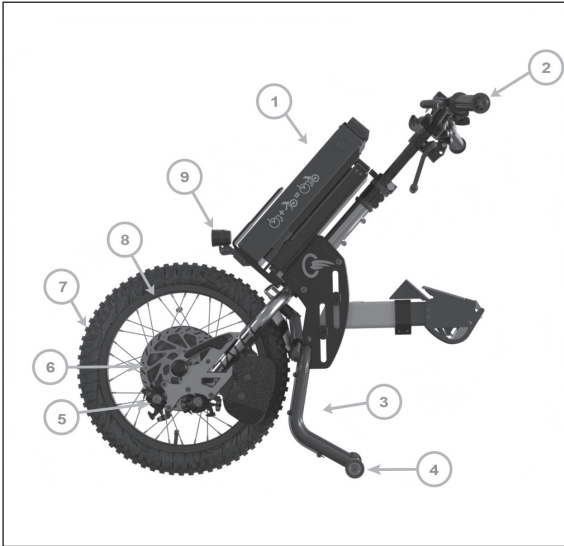
Medidas HANDBIKE BATEC
RAPID 2 PLUS
HANDBIKE BATEC RAPID 2 PLUS
dimensions
Mides HANDBIKE BATEC
RAPID 2 PLUS

10



Medidas HANDBIKE BATEC
SCRAMBLER 2 PLUS
HANDBIKE BATEC SCRAMBLER 2
PLUS dimensions
Mides HANDBIKE BATEC
SCRAMBLER 2 PLUS

11a



1. Batería / Battery / Bateria
2. Manillar / Handlebar / Manillar
3. Caballete BATEC SAFE-FEET / BATEC SAFE-FEET stand frame / Cavallet BATEC SAFE-FEET
4. Luces traseras / Tail lights / Llums posteriors
5. Pinza de freno / Brake caliper / Pinça de fre
6. Disco de freno / Disc brake / Fre de disc
7. Neumático / Tyre / Pneumàtic
8. Llanta / Rim / Llanta
9. Luz delantera / Front light / Llum davanter

FIG

11b



10. Motor / Motor / Motor
11. Ruedas traseras / Rear wheels / Rodes posteriors
12. Protector de pies / Foot protector / Protector de peus
13. Barra de fijación / Anchoring bar / Barra de fixació
14. Rampa de desanclaje / Detaching ramp / Rampa de desenganxada
15. Maneta de desanclaje / Anchor lever / Maneta d'ancoratge

11c



16. Manetas de freno / Brake levers / Manetes de fre

17. Consola ALL IN ONE / ALL-IN-ONE display panel / Consola ALL IN ONE

18. Botón arriba / Up button / Botó adalt

19. Botón abajo / Down button / Botó abaix

20. Botón de marcha adelante / Front gear button / Botó marxa endavant

21. Puerto de carga USB / USB charging port / Port de càrrega USB

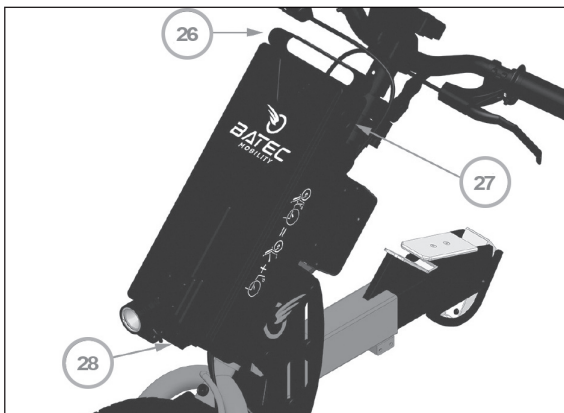
22. Botón de marcha atrás / Reverse gear button / Botó marxa enrere

23. Botón de bocina / Horn button / Botó clàxon

24. Puño de aceleración / Twist throttle / Puny d'acceleració

25. Botón de luces / Lights button / Botó llums

11d



26. Asa / Handle / Nansa

27. Puerto de carga / Charging port / Port de càrrega

28. Soporte de la batería / Battery mount / Suport de la batería

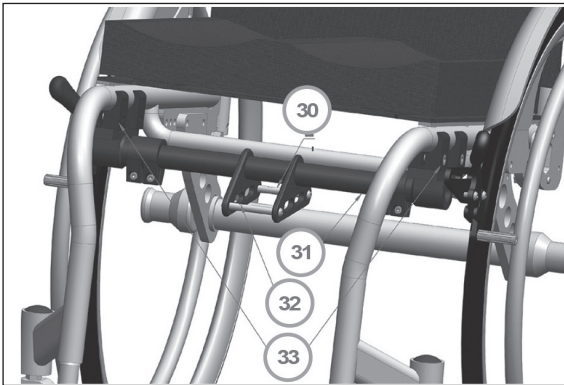
11e



29. Llave / Key / Clau

FIG

11f



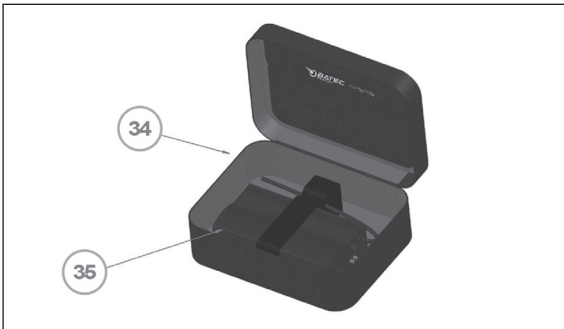
30. Eje trasero de la BATEC DOCKING-BAR / Rear axle of the BATEC DOCKING-BAR / Eix posterior de la BATEC DOCKING-BAR

31. BATEC DOCKING-BAR

32. Eje delantero de la BATEC DOCKING-BAR / Front axle of the BATEC DOCKING-BAR / Eix davanter de la BATEC DOCKING-BAR

33. Abrazaderas / Clamps / Abraçadores

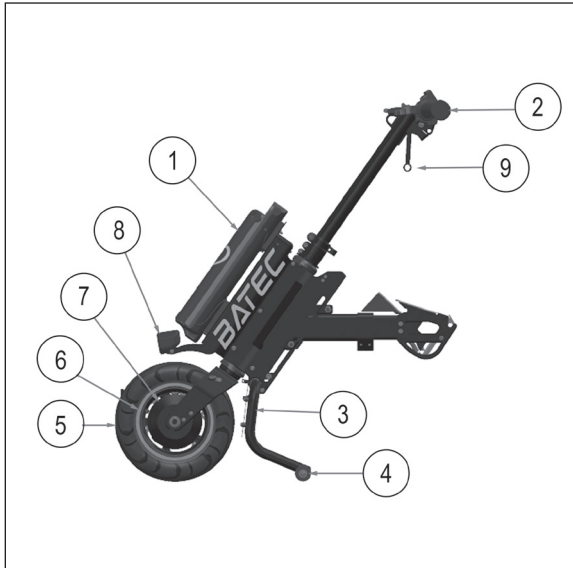
11g



34. Bolsa / Bag / Bossa

35. Cargador / Charger / Carregador

11A



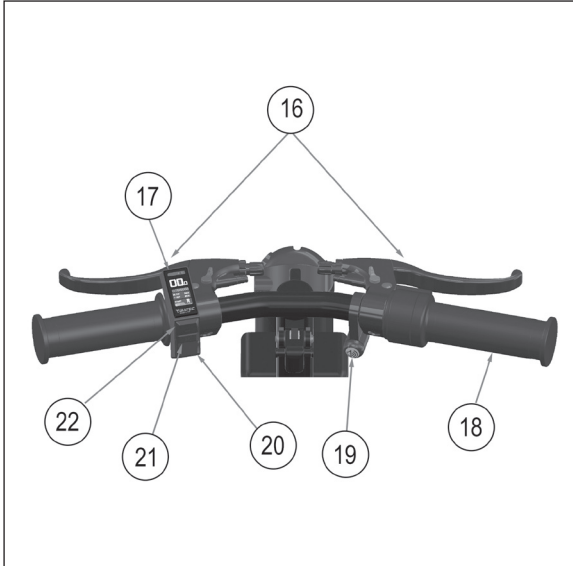
1. Batería / Battery / Bateria
2. Manillar / Handlebar / Manillar
3. Caballete BATEC SAFE-FEET / BATEC SAFE-FEET stand frame / Cavallet BATEC SAFE-FEET
4. Luces traseras / Tail lights / Llums posteriors
5. Neumático / Tyre / Pneumàtic
6. Llanta / Rim / Llanta
7. Motor / Motor / Motor
8. Luz delantera / Front light / Llum davanter
9. Maneta de desanclaje / Anchor lever / Maneta d'ancoratge

11B



10. Pinza de freno / Brake caliper / Pinça de fre
11. Disco de freno / Disc brake / Fre de disc
12. Ruedas traseras / Rear wheels / Rodes posteriors
13. Protector de pies / Foot protector / Protector de peus
14. Rampa de desanclaje / Detaching ramp / Rampa de desenganxada
15. Barra de fijación / Anchoring bar / Barra de fixació

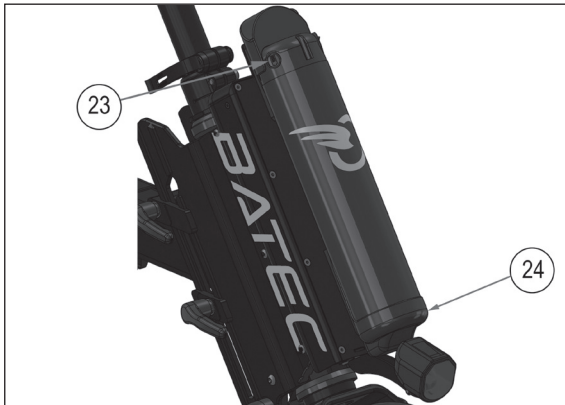
11C



- 16. Manetas de freno / Brake levers / Manetes de fre
- 17. Consola ALL IN ONE / ALL-IN-ONE display panel / Consola ALL IN ONE
- 18. Puño de aceleración / Twist throttle / Puny d'acceleració
- 19. Botón de bocina / Horn button / Botó clàxon
- 20. Botón selector abajo / Selector button down / Botó selector abaix
- 21. Botón MODO / MODE button / Port de càrrega USB
- 22. Botón selector arriba / Selector button up / Botó MODE

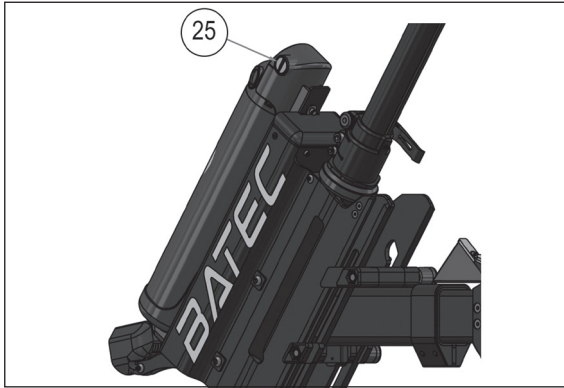
FIG

11D



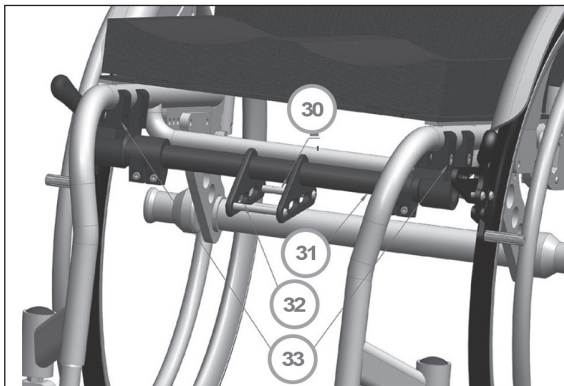
- 23. Puerto de carga / Charging port / Port de càrrega
- 24. Soporte de la batería / Battery mount / Suport de la bateria

11E



25. Llave / Key / Clau

11F



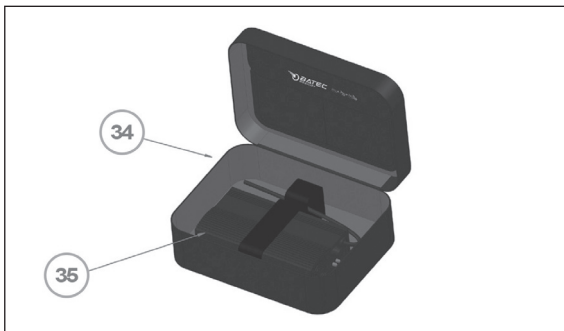
26. Eje trasero de la BATEC DOCKING-BAR / Rear axle of the BATEC DOCKING-BAR / Eix posterior de la BATEC DOCKING-BAR

27. BATEC DOCKING-BAR

28. Eje delantero de la BATEC DOCKING-BAR / Front axle of the BATEC DOCKING-BAR / Eix davanter de la BATEC DOCKING-BAR

29. Abrazaderas / Clamps / Abraçadores

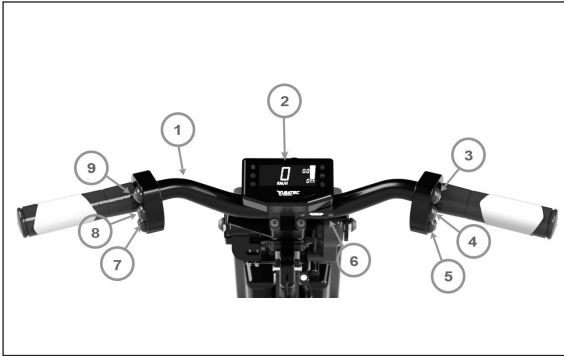
11G



30. Bolsa / Bag / Bossa

31. Cargador / Charger / Carregador

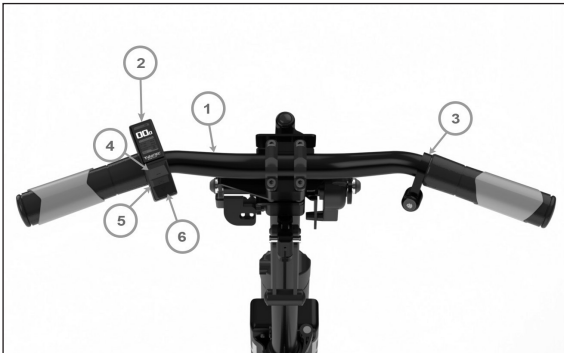
12



1. Manillar Gas & Brake / Gas & Brake handlebar / Manillar Gas & Brake.
2. Consola / Display panel / Consola
3. Botón arriba / Up button / Botó adalt.
4. Botón abajo / Down button / Botó abaix.
5. Botón de marcha adelante / Front gear button / Botó marxa endavant.
6. Puerto de carga USB / USB charging port / Port de càrrega USB.
7. Botón de marcha atrás / Reverse gear button / Botó marxa enrere.
8. Botón de luces / Lights button / Botó llums.
9. Botón de bocina / Horn button / Botó claxon

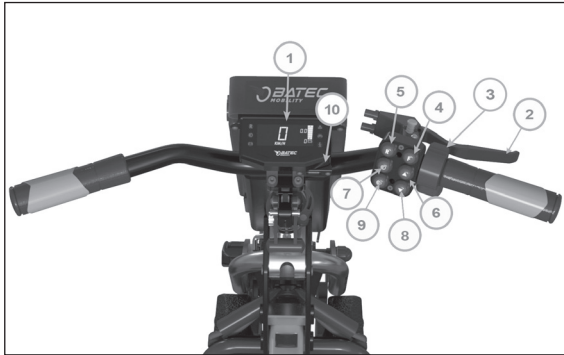
FIG

12A



1. Manillar Gas & Brake / Gas & Brake handlebar / Manillar Gas & Brake.
2. Consola / Display panel / Consola.
3. Botón de bocina / Horn button / Botó clàxon.
4. Botón selector arriba / Selector button up / Botó selector adalt.
5. Botón MODO / MODE button / Botó MODE.
6. Botón selector abajo / Selector button down / Botó selector abaix

13



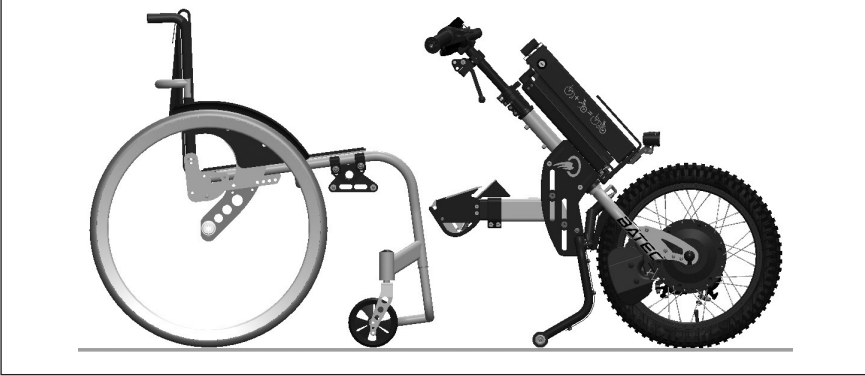
1. Consola ALL IN ONE / ALL-IN-ONE display panel / Consola ALL IN ONE
2. Maneta de freno doble / Double brake lever / Maneta fre doble
3. Puño de aceleración / Twist throttle / Puny d'acceleració
4. Botón de marcha adelante / Front gear button / Botó marxa endavant
5. Botón de marcha atrás / Reverse gear button / Botó marxa enrere
6. Botón arriba / Up button / Botó adalt
7. Botón de luces / Lights button / Botó llums
8. Botón abajo / Down button / Botó abaix
9. Botón de bocina / Horn button / Botó claxon
10. Puerto de carga USB / USB charging port / Port de càrrega USB

13A

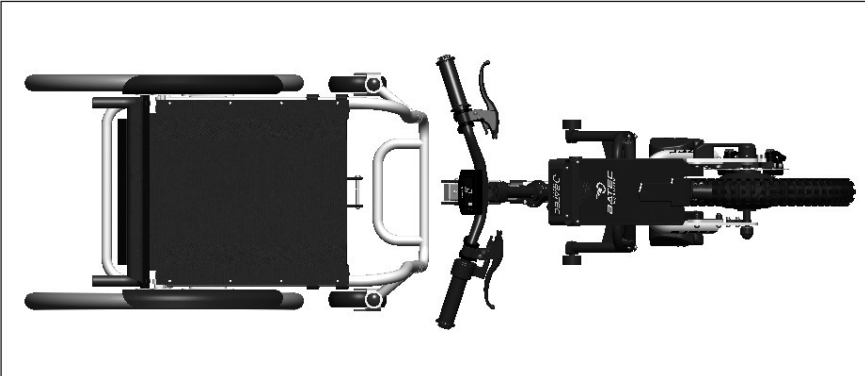


1. Manillar Gas & Brake / Gas & Brake handlebar / Manillar Gas & Brake
2. Consola / Display panel / Consola
3. Maneta de freno / Brake lever / Maneta de fre
4. Botón selector arriba / Selector button up / Botó MODE
5. Botón MODO / MODE button / Botó MODE
6. Botón selector abajo / Selector button down / Botó selector abaix
7. Botón de bocina / Horn button / Botó clàxon

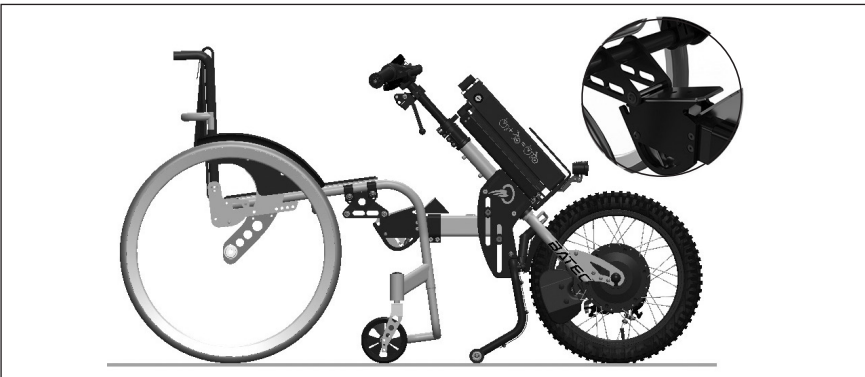
14a



14b

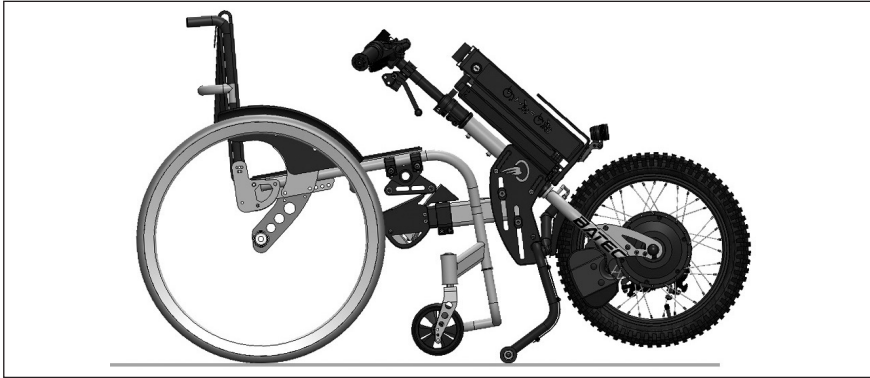


15



FIG

16a



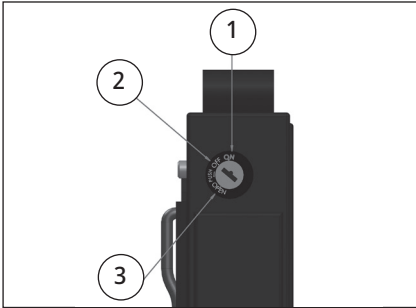
16b



17

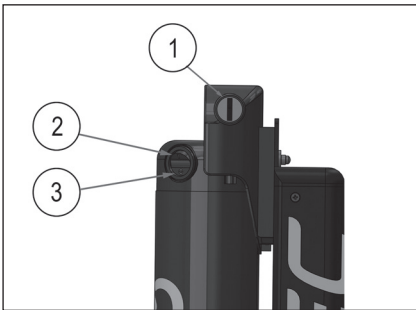


18



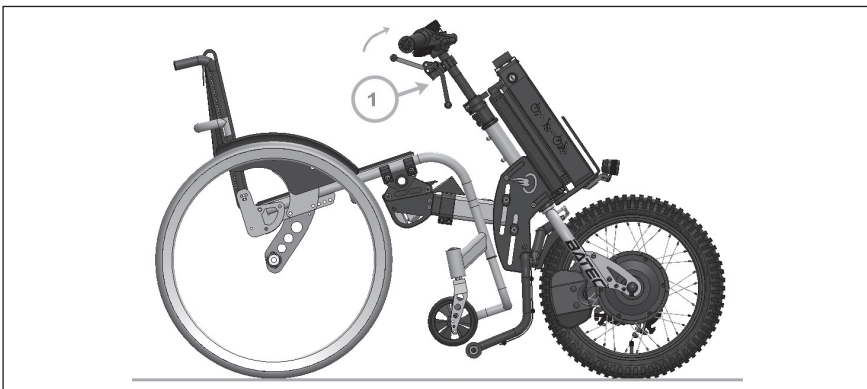
1. Encender (ON) / Turn on (ON) / Encendre (ON)
2. Apagar y quitar la llave con bloqueo de desacople (OFF) / Turn off and remove key with detaching lock (OFF) / Apagar i treure la clau amb bloqueig de desacoblament (OFF)
3. Desacoplar la batería (OPEN) / Detach battery (OPEN) / Desacoblar la batería (OPEN)

18A



1. Desacoplar la batería / Detach battery / Desacoblar la batería
2. Encender (I) / Turn on (I) / Encendre (I)
3. Apagar (O) / Turn off (O) / Apagar (O)

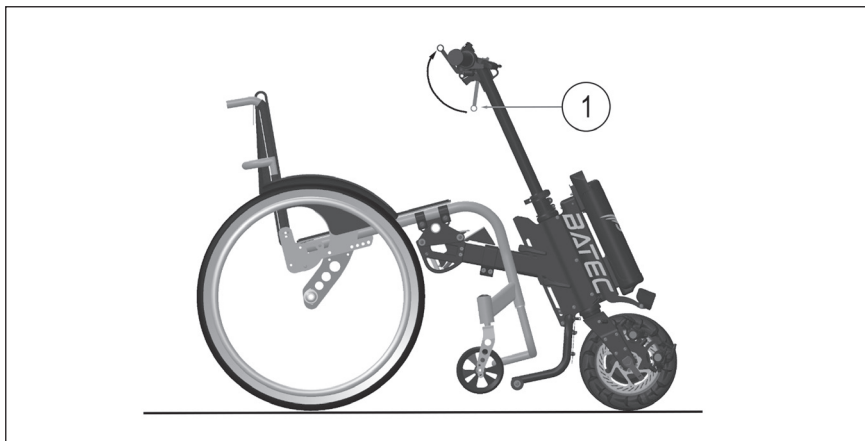
19



1. Maneta de desanclaje / Anchor lever / Maneta d'ancoratge

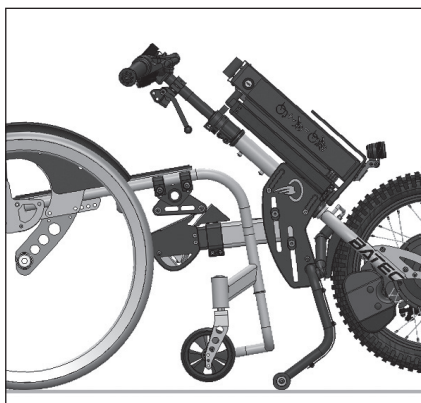
FIG

19A

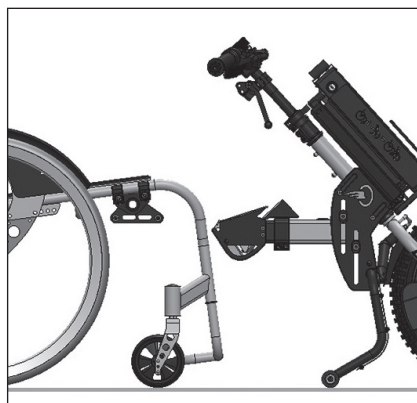


1. Maneta de desanclaje / Anchor lever / Maneta d'ancoratge

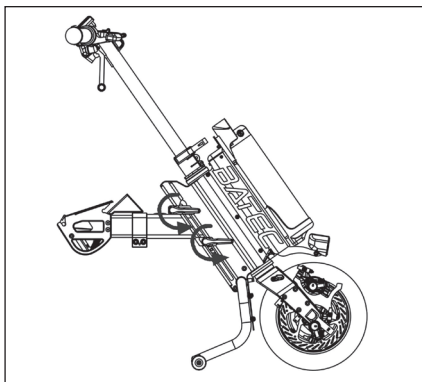
20



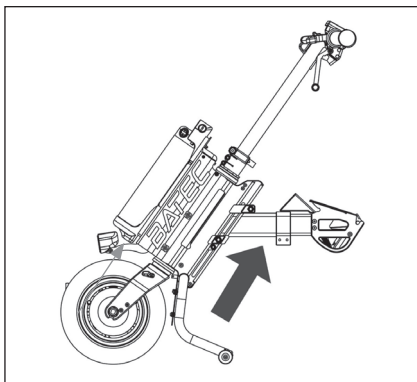
21



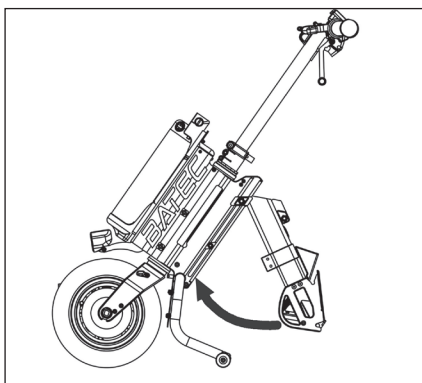
21A



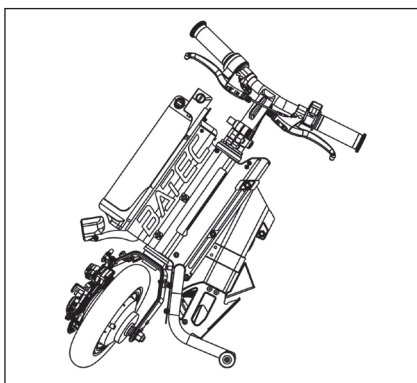
21B



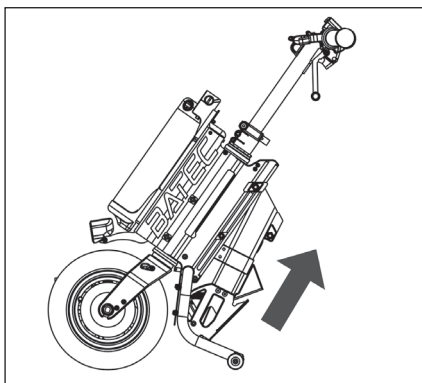
21C



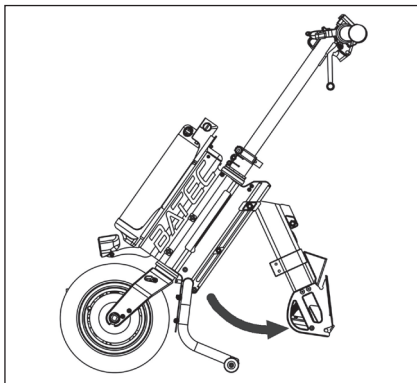
21D



21E

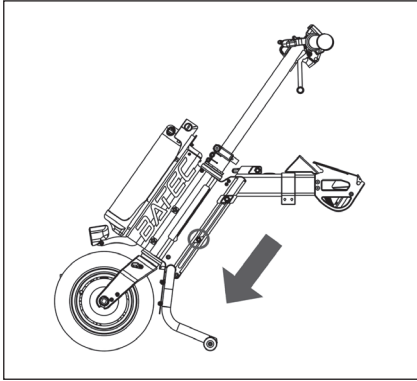


21F

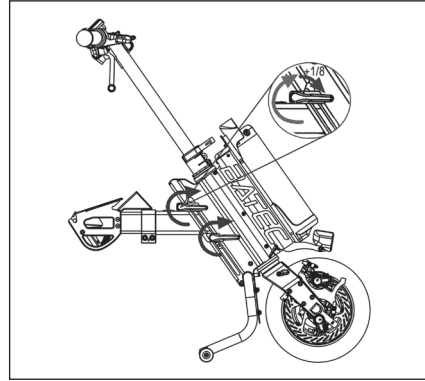


FIG

21G



21H



21I



21J



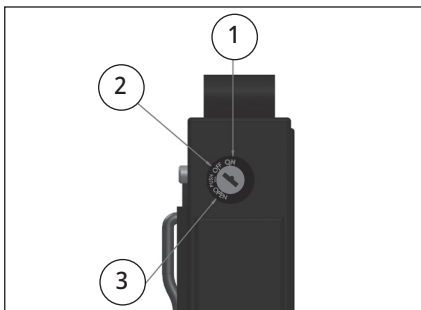
21K



21L

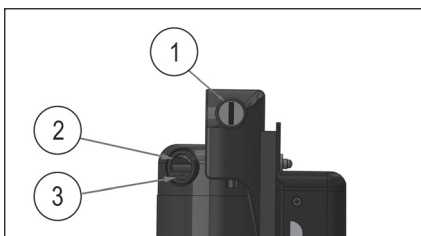


22



1. Encender (ON) / Turn on (ON) / Encendre (ON)
2. Apagar y quitar la llave con bloqueo de desacople (OFF) / Turn off and remove key with detaching lock (OFF) / Apagar i treure la clau amb bloqueig de desacoblament (OFF)
3. Desacoplar la batería (OPEN) / Detach battery (OPEN) / Desacoblar la bateria (OPEN)

22A



1. Desacoplar la batería / Detach battery / Desacoblar la bateria
2. Encender (I) / Turn on (I) / Encendre (I)
3. Apagar (O) / Turn off (O) / Apagar (O)

FIG

22B



22C



22D



1. Advertencia de sistema bloqueado / Locked system warning / Advertencia de sistema bloquejat.

22E



23



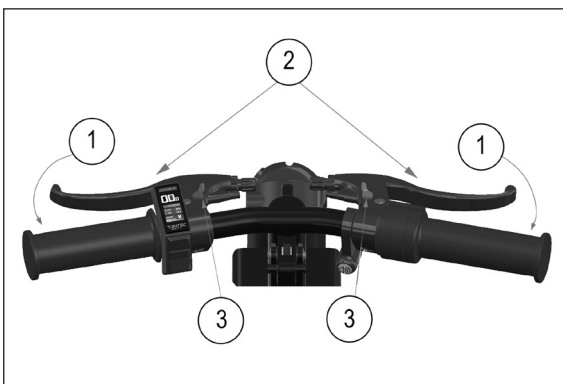
1. Puño de aceleración / Twist throttle / Puny d'acceleració
2. Acelerar / Accelerate / Accelerar

24



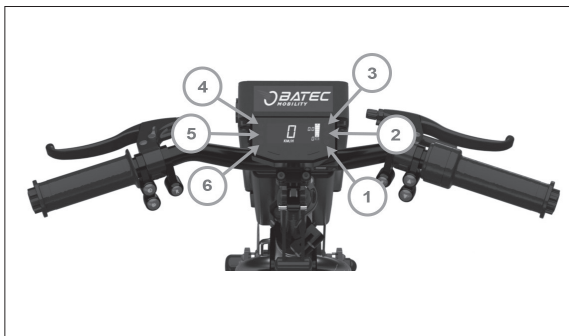
1. Frenar / Braking / Frenar
2. Manetas de freno / Brake lever / Manetes de fre
3. Palanca de freno de estacionamiento / Parking brake / Palanca fre estacionament

24A



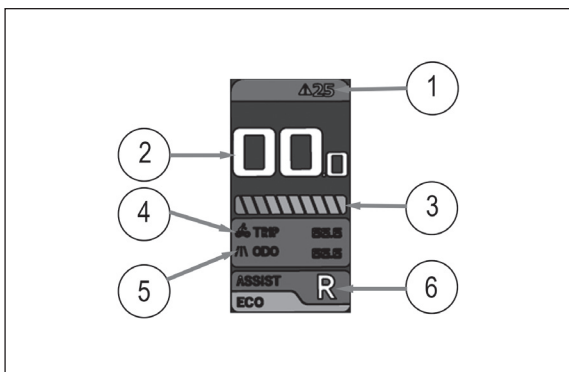
1. Frenar / Braking / Frenar
2. Manetas de freno / Brake lever / Manetes de fre
3. Palanca de freno de estacionamiento / Parking brake / Palanca fre estacionament

25



1. Posición 1 / Position 1 / Posició 1
2. Posición 2 / Position 2 / Posició 2
3. Posición 3 / Position 3 / Posició 3
4. Marcha atrás / Reverse gear / Marxa enrere
5. Indicador de luz activa / Light indicator / Indicador de llum
6. Indicador de batería baja / Low-battery indicator / Indicador bateria baixa

25A



1. Indicador de alertas / Alert indicator / Indicador d'alertes
2. Indicador de velocidad / Speed indicator / Indicador de velocitat
3. Indicador de batería / battery indicator / Indicador bateria
4. Indicador de kilómetros recorridos parciales / Indicator of partial kilometers traveled / Indicador de kilometres parcials recorreguts.
5. Indicador de kilómetros recorridos totales / Indicator of total kilometers traveled / Indicador de kilometres totals recorreguts.
6. Posición / Position / Posició

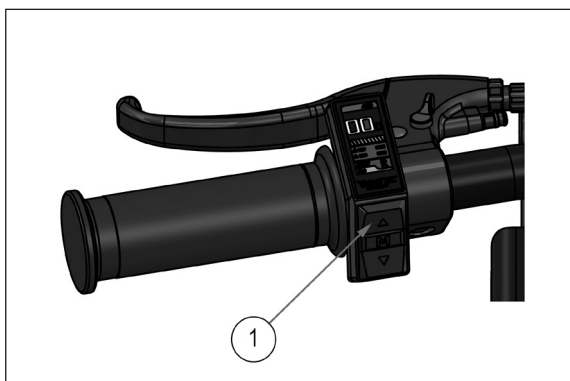
FIG

26a



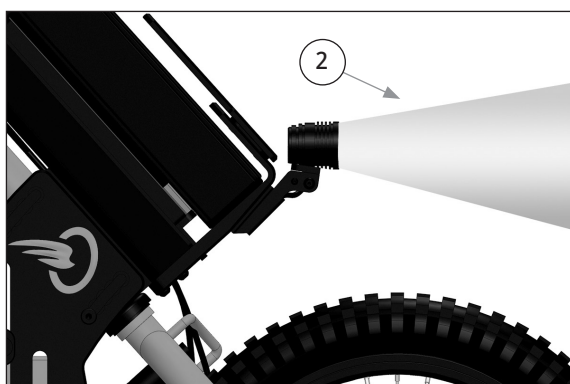
1. Interruptor de encendido de luces / Lights switch / Interruptor encesa de llums

26A



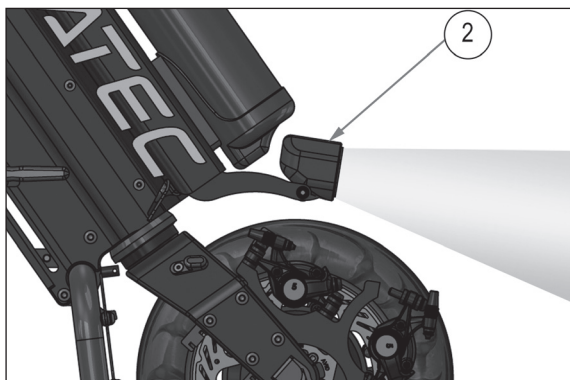
1. Interruptor de encendido de luces / Lights switch / Interruptor encesa de llums

26b



2. Luz encendida / Lights on / Llum encès

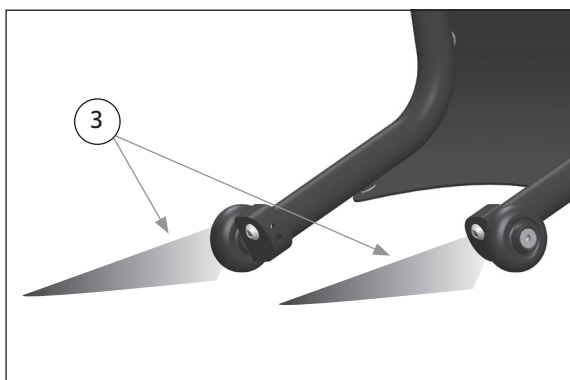
26B



2. Luz encendida / Lights on /
Llum encès

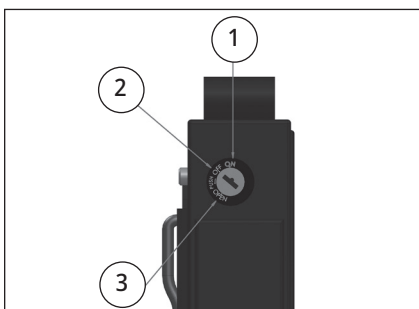
FIG

26c



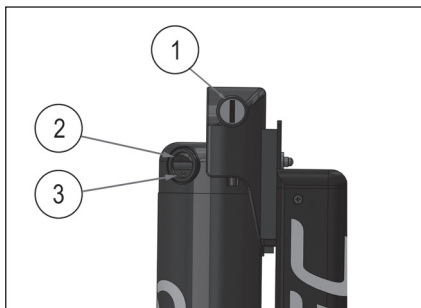
3. Luces traseras / Rear lights /
Llums posteriors

27



1. Encender (ON) / Turn on (ON) / Encendre (ON)
2. Apagar y quitar la llave con bloqueo de
desacople (OFF) / Turn off and remove key with
detaching lock (OFF) / Apagar i treure la clau amb
bloqueig de desacoblament (OFF)
3. Desacoplar la batería (OPEN) / Detach battery
(OPEN) / Desacoblar la bateria (OPEN)

27A



1. Desacoplar la batería / Detach battery / Desacoblar la batería
2. Encender (I) / Turn on (I) / Encendre (I)
3. Apagar (O) / Turn off (O) / Apagar (O)

28



1. Acelerar / Accelerate / Acelerar

29



1. Frenar / Braking / Frenar

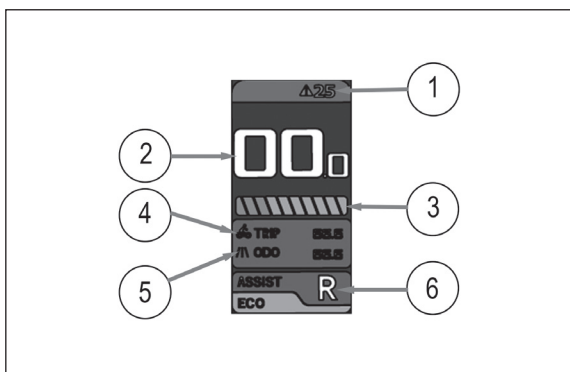
30



1. Posición 1 / Position 1 / Posició 1
2. Posición 2 / Position 2 / Posició 2
3. Posición 3 / Position 3 / Posició 3
4. Marcha atrás / Reverse gear / Marxa enrere
5. Indicador de luz activa / Light indicator / Indicador de llum
6. Indicador de batería baja / Low-battery indicator / Indicador bateria baixa

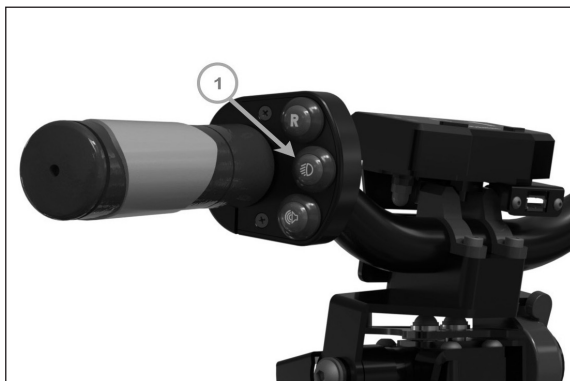
FIG

30A



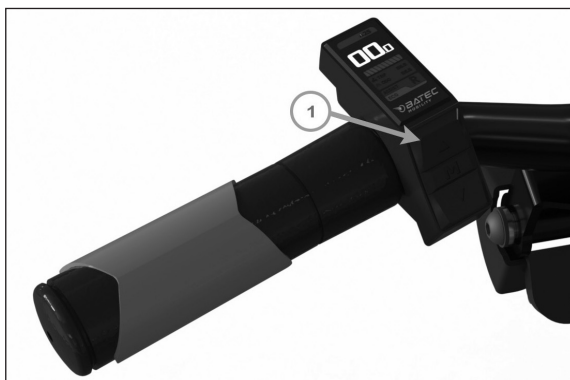
1. Indicador de alertas / Alert indicator / Indicador d'alertes
2. Indicador de velocidad / Speed indicator / Indicador de velocitat
3. Indicador de batería / battery indicator / Indicador bateria
4. Indicador de kilómetros recorridos parciales / Indicator of partial kilometers traveled / Indicador de kilòmetres parcials recorreguts.
5. Indicador de kilómetros recorridos totales / Indicator of total kilometers traveled / Indicador de kilòmetres totals recorreguts.
6. Posición / Position / Posició

31a



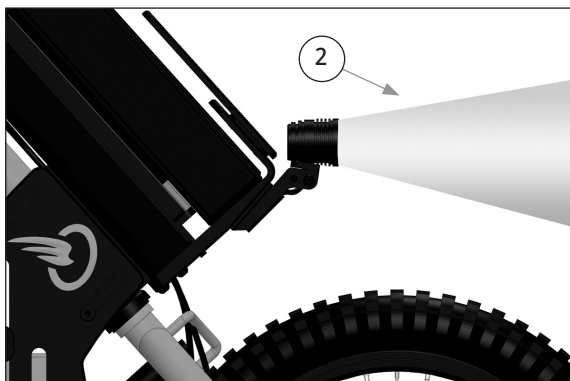
1. Interruptor de encendido de luces / Lights switch / Interruptor encesa de llums

31A



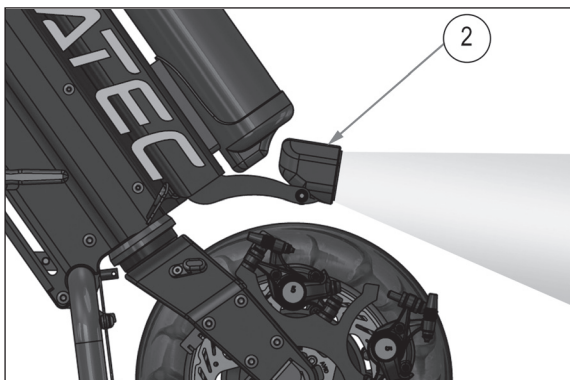
1. Interruptor de encendido de luces / Lights switch / Interruptor encesa de llums

31b



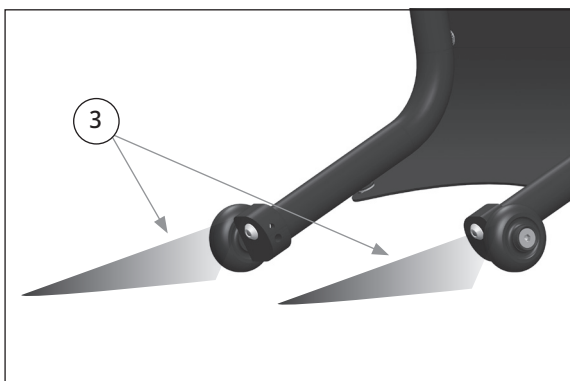
2. Luz encendida / Lights on / Llum encès

31B



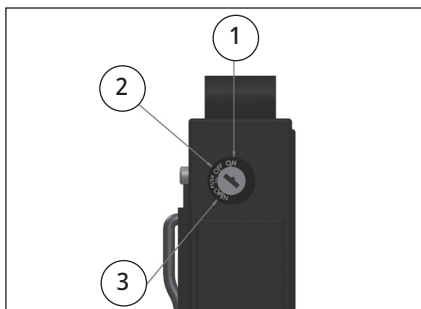
2.Luz encendida / Lights on /
Llum encès

31c



3. Luces traseras / Rear lights /
Llums posteriors

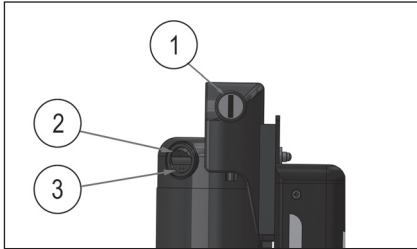
32



1. Encender (ON) / Turn on (ON) / Encendre (ON)
2. Apagar y quitar la llave con bloqueo de
desacople (OFF) / Turn off and remove key with
detaching lock (OFF) / Apagar i treure la clau amb
bloqueig de desacoblament (OFF)
3. Desacoplar la batería (OPEN) / Detach battery
(OPEN) / Desacoblar la bateria (OPEN)

FIG

32A



1. Desacoplar la batería / Detach battery / Desacoblar la batería
2. Encender (I) / Turn on (I) / Encendre (I)
3. Apagar (O) / Turn off (O) / Apagar (O)

33



1. Puño de aceleración / Twist throttle / Puy d'acceleració
2. Acelerar / Accelerate / Accelarar

33A



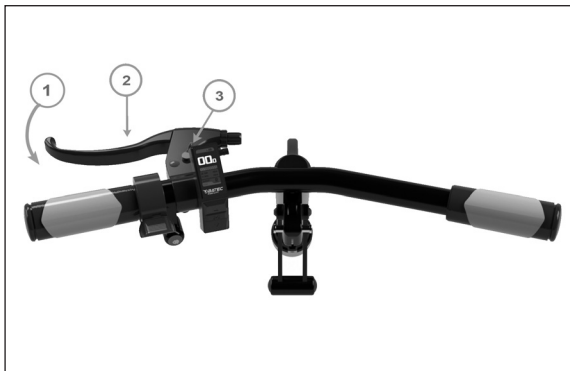
1. Puño de aceleración / Twist throttle / Puy d'acceleració
2. Acelerar / Accelerate / Accelarar

34



1. Frenar / Braking / Frenar
2. Maneta de freno doble / Brake lever / Maneta de doble fre
3. Palanca de freno de estacionamiento / Parking brake / Palanca fre estacionament

34A



1. Frenar / Braking / Frenar
2. Maneta de freno doble / Brake lever / Maneta de doble freno
3. Palanca de freno de estacionamiento / Parking brake / Palanca freno estacionament

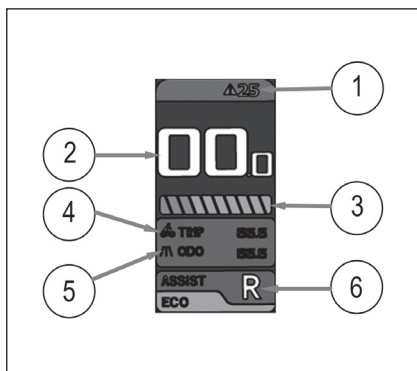
FIG

35



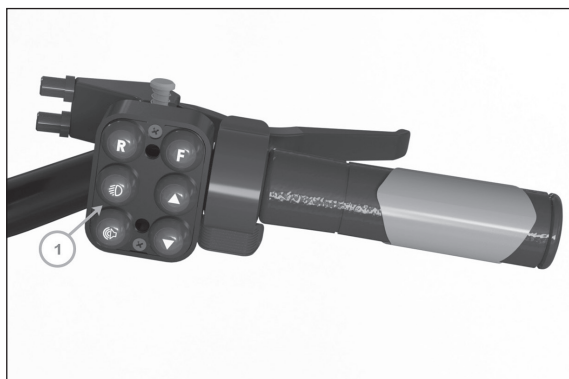
1. Posición 1 / Position 1 / Posició 1
2. Posición 2 / Position 2 / Posició 2
3. Posición 3 / Position 3 / Posició 3
4. Marcha atrás / Reverse gear / Marxa enrere
5. Indicador de luz activa / Light indicator / Indicador de llum
6. Indicador de batería baja / Low-battery indicator / Indicador bateria baixa

35A



1. Indicador de alertas / Alert indicator / Indicador d'alertes
2. Indicador de velocidad / Speed indicator / Indicador de velocitat
3. Indicador de batería / battery indicator / Indicador bateria
4. Indicador de kilómetros recorridos parciales / Indicator of partial kilometers traveled / Indicador de kilòmetres parcials recorreguts.
5. Indicador de kilómetros recorridos totales / Indicator of total kilometers traveled / Indicador de kilòmetres totals recorreguts.
6. Posición / Position / Posició

36a



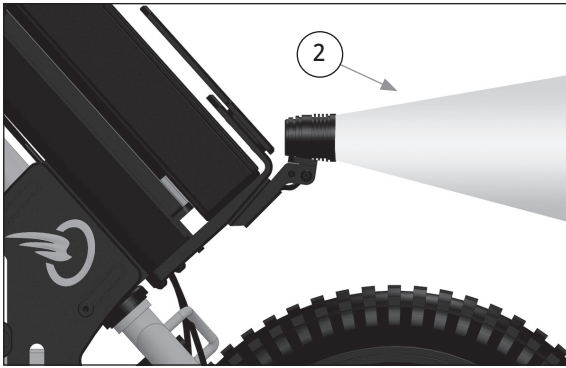
1. Interruptor de encendido de luces / Lights switch / Interruptor encesa de llums

36A



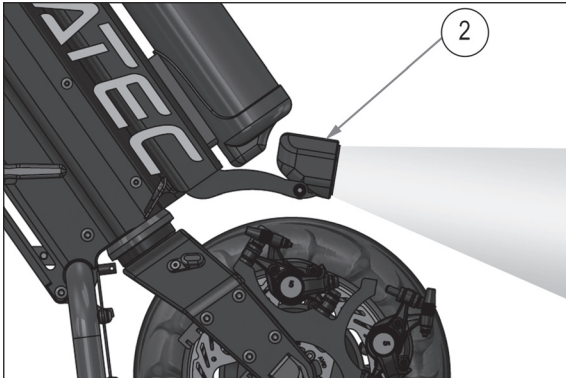
1. Interruptor de encendido de luces / Lights switch / Interruptor encesa de llums

36b



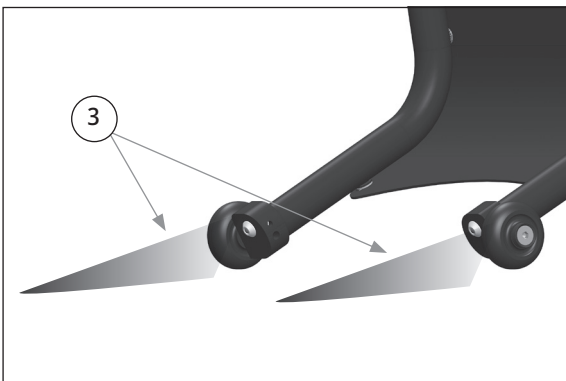
2. Luz encendida / Lights on /
Llum encès

36B



2. Luz encendida / Lights on /
Llum encès

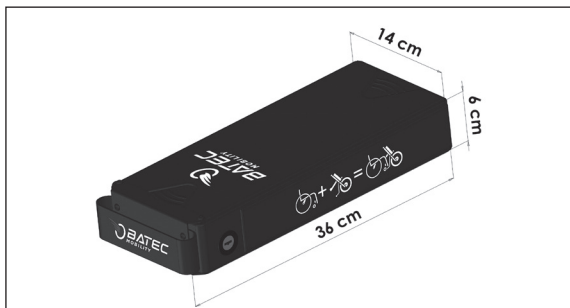
36c



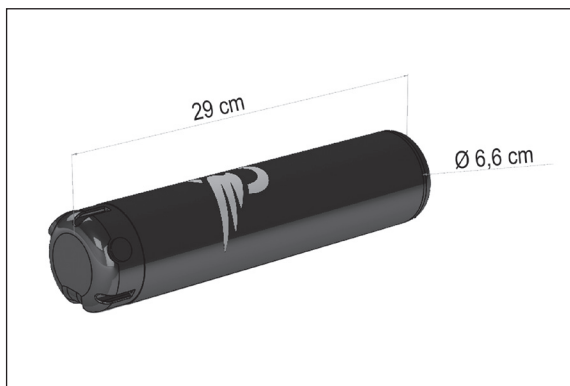
3. Luces traseras / Rear lights /
Llums posteriors

FIG

37



37A



38



1. Batería / Battery / Bateria
2. Guía de la batería / Battery guide / Guia bateria

39



40



39A

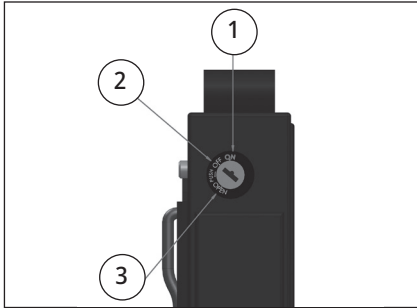


40A



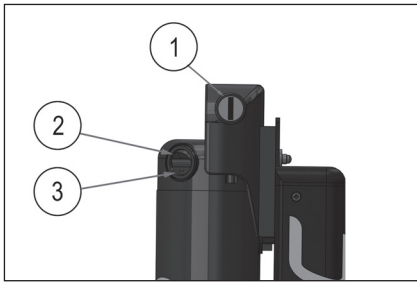
FIG

41



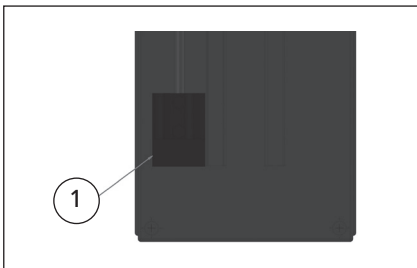
1. Encender (ON) / Turn on (ON) / Encendre (ON)
2. Apagar y quitar la llave con bloqueo de desacople (OFF) / Turn off and remove key with detaching lock (OFF) / Apagar i treure la clau amb bloqueig de desacoblament (OFF)
3. Desacoplar la batería (OPEN) / Detach battery (OPEN) / Desacoblar la bateria (OPEN)

41A



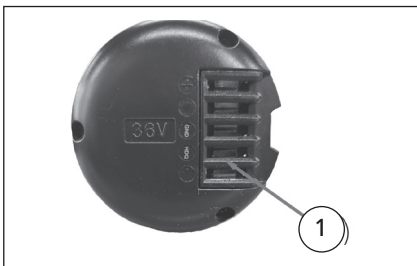
1. Desacoplar la batería / Detach battery / Desacoblar la bateria
2. Encender (I) / Turn on (I) / Encendre (I)
3. Apagar (O) / Turn off (O) / Apagar (O)

42



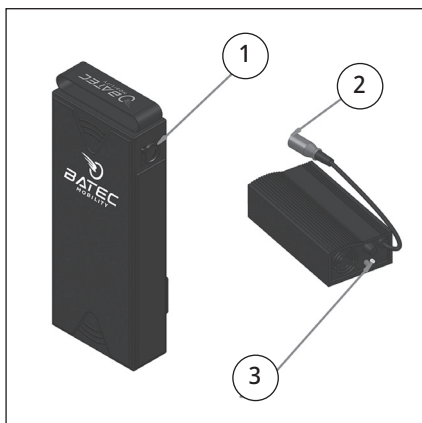
1. Puerto de descarga / Discharging port / Port de descàrrega

42A



1. Puerto de descarga / Discharging port / Port de descàrrega

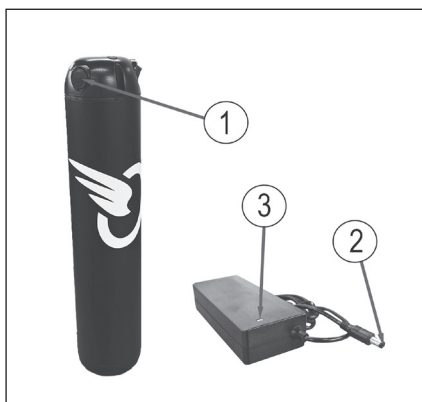
43



1. Punto de carga / Charging port / Punt de càrrega
 2. Conectar al punto de carga / Connect to charging port / Connectar al punt de càrrega
 3. Luz verde: cargador conectado a la corriente / Green light, charger plugged in / Llum verda: carregador connectat al corrent
- Luz naranja: en carga / Orange light, charging / Llum taronja: en càrrega
- Luz verde: carga completa / Green light, fully charged / Llum verda: càrrega completa

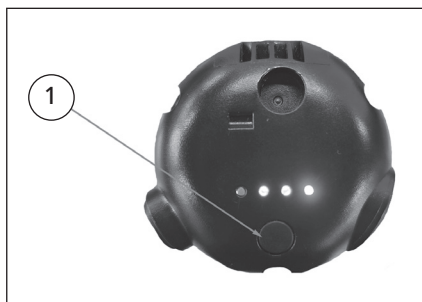
FIG

43A



1. Punto de carga / Charging port / Punt de càrrega
 2. Conectar al punto de carga / Connect to charging port / Connectar al punt de càrrega
 3. Luz verde: cargador conectado a la corriente / Green light, charger plugged in / Llum verda: carregador connectat al corrent
- Luz naranja: en carga / Orange light, charging / Llum taronja: en càrrega
- Luz verde: carga completa / Green light, fully charged / Llum verda: càrrega completa

43B

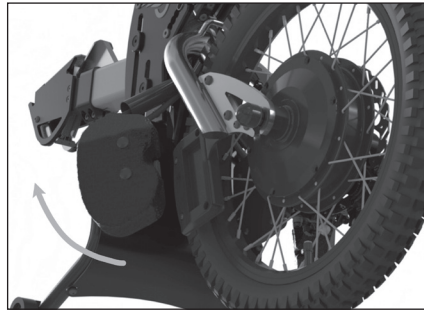


1. Botón nivel de batería / Battery button level / Botó de nivel de batería

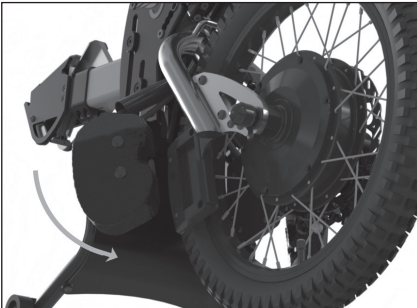
44



45



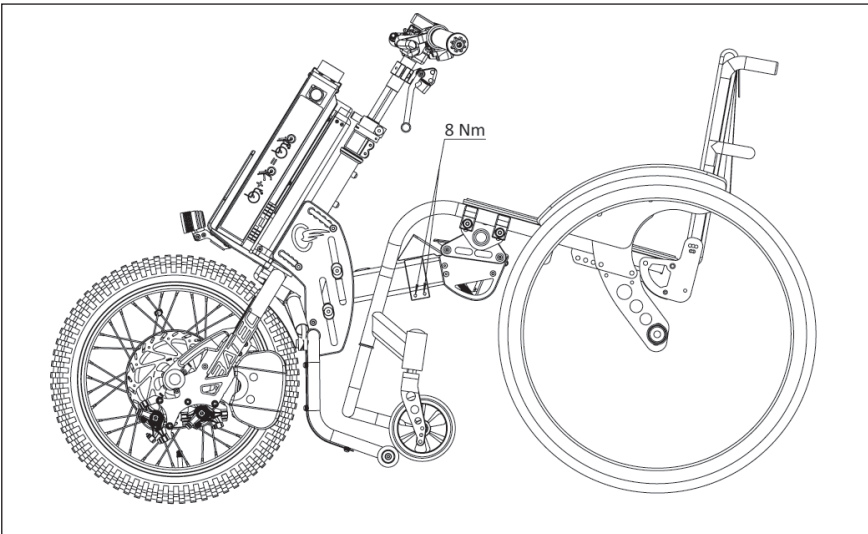
46



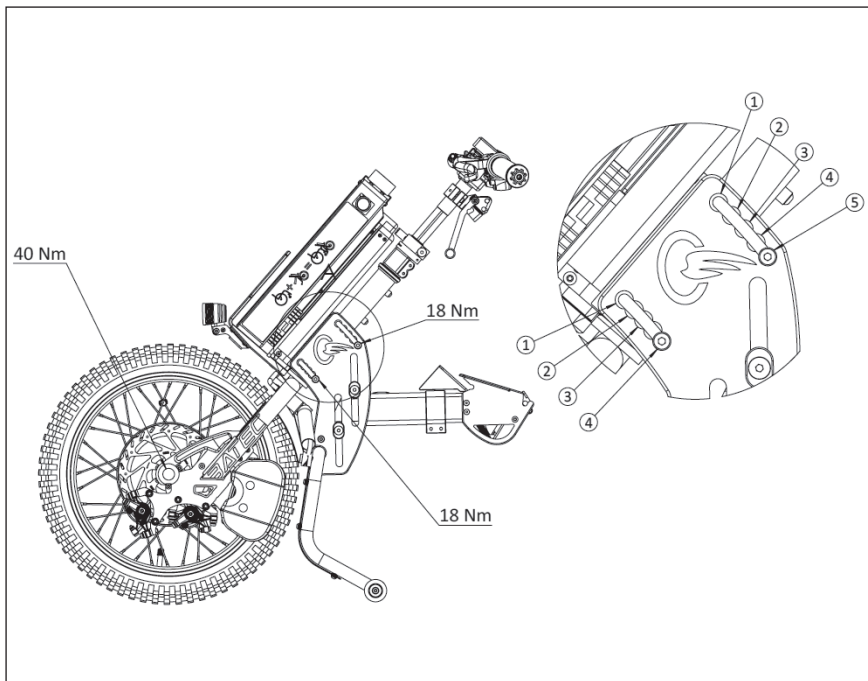
47



48

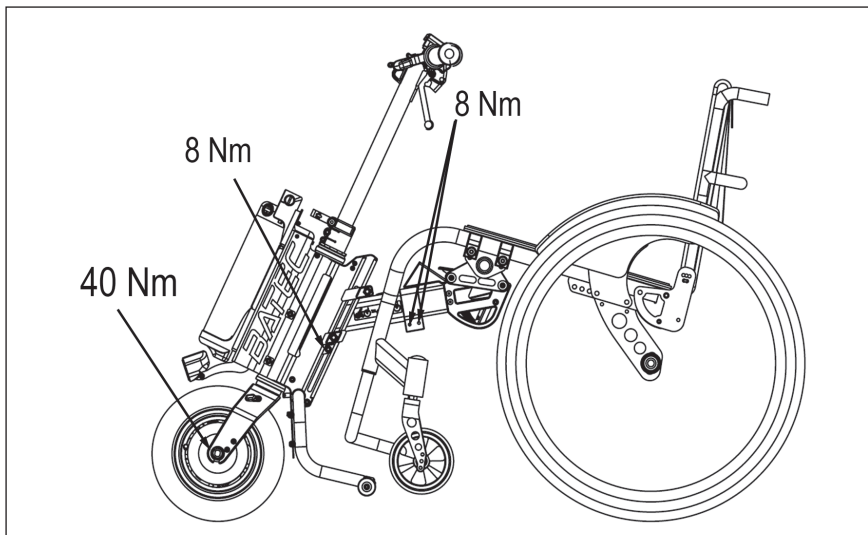


49

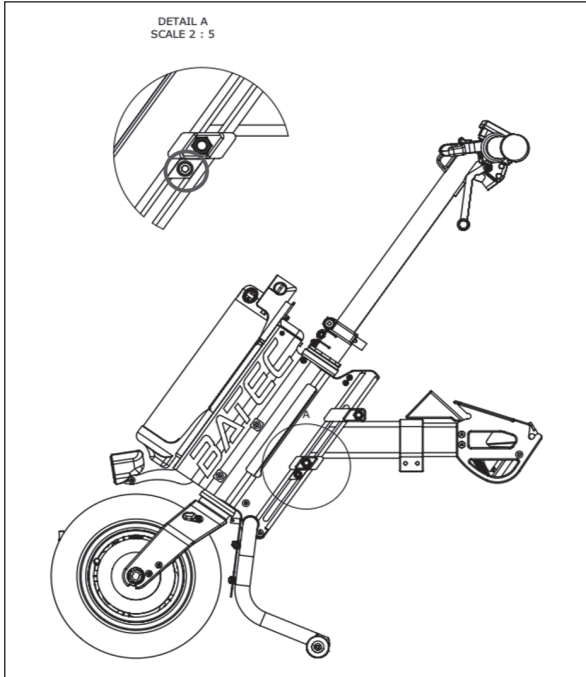


FIG

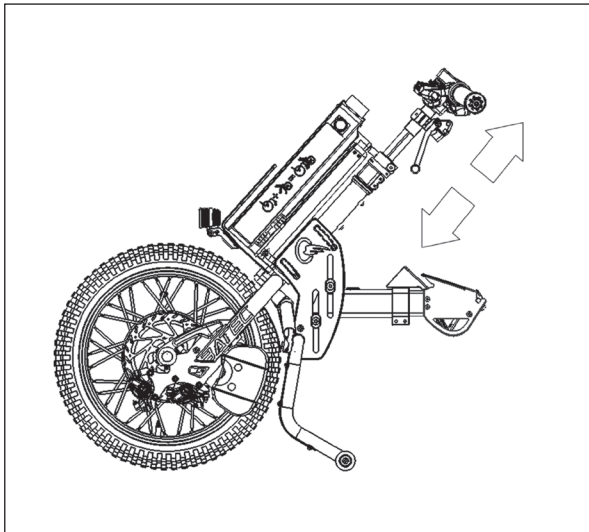
49A



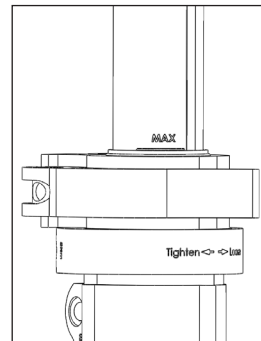
49B



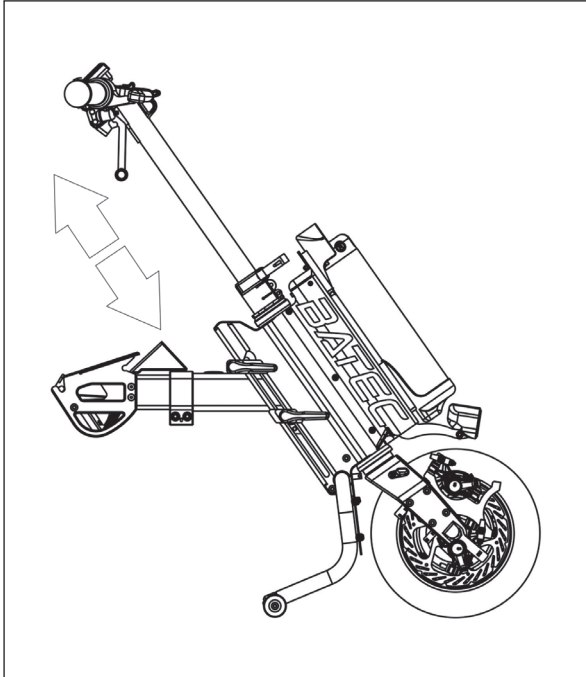
50a



50b



50A



FIG

51



52



53



54



55



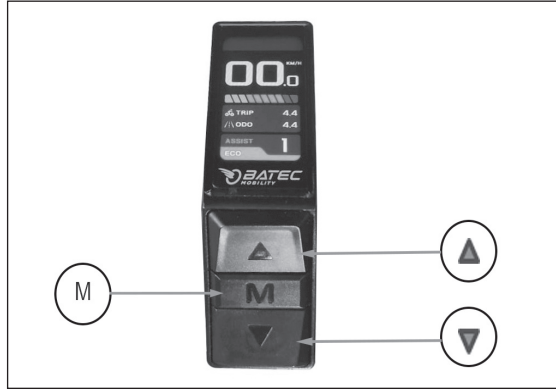
56



56A

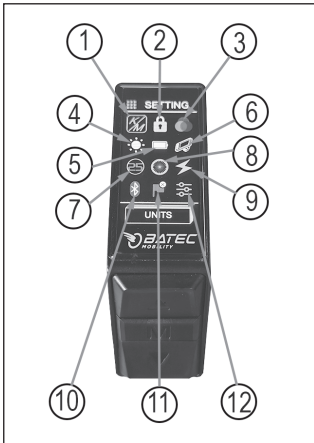


56B



FIG

56C



- 1- km/h – mi/h
- 2- Pin de seguridad / Security pin / Pin de seguretat
- 3- Color / Colour / Color
- 4- Brillo / Brightness / Brillo
- 5- Datos batería / Battery data / Dades de bateria
- 6- Datos HW y SW / HW / SW data / Dades HW y SW
- 7- Velocidad máxima / Maximum speed / Velocitat màxima
- 8- Perímetro de rueda / Wheel circumference / Perímetre de roda
- 9- Voltaje / Voltage / Tensió
- 10- Bluetooth
- 11- Reinicio de la DISTANCIA PARCIAL / PARTIAL DISTANCE RESET / Reinici de la DISTANCIA PARCIAL
- 12- Ajustes avanzados / Advanced settings / Ajustaments avançats.

57

max 110 KG
 Medical device

PRODUCT

MODEL

REF

SN

eFU available at:
www.batec-mobility.com/usermanual

BATEC MOBILITY S.L.
 Pla de Boada, 2
 Sant Bartomeu del Grau
 08192 Barcelona (SPAIN)
 Tel. +34 93 544 20 83
info@batec-mobility.com

UK REP

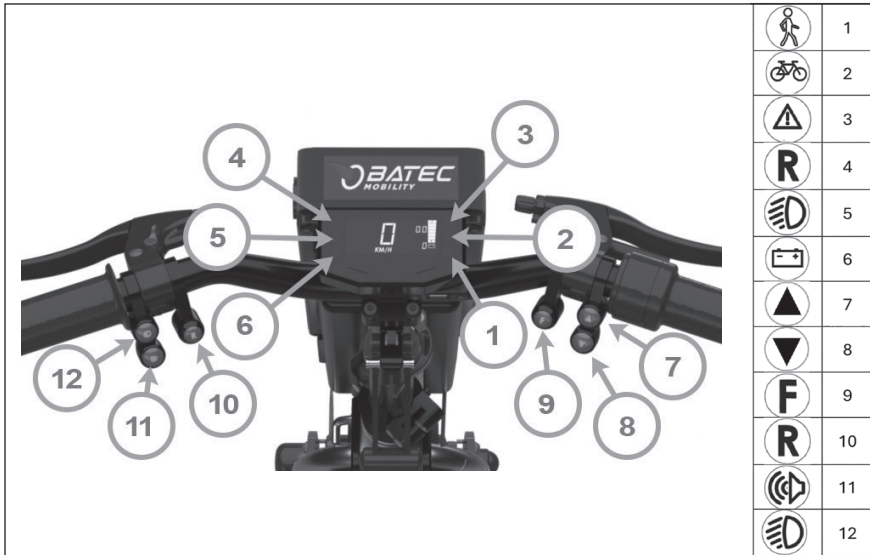
ASPHALTON LTD
 19 The Circle Queen
 Elisabeth Street
 London SE1 2JE

CH REP

Easy Medical Device CH
 Bettnohlstrasse 20
 4056 Basel
 Switzerland

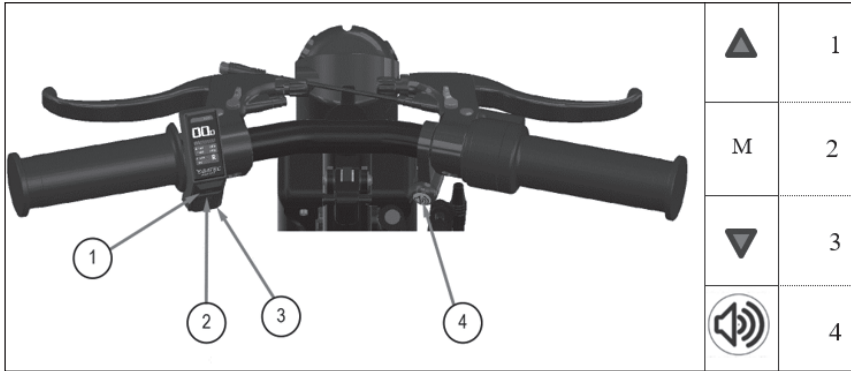
US DISTRIBUTOR:
 PAX Inc.
 2374 NW Dallas St
 Grand Prairie, TX 75050
Customer@perfinmax.com
 PERIMAX.COM
 (D) 972-641-6773
 (C) 616-318-0006

(01) XXXXXXXXXXXXXXXXXXXXX
 (11) YYMMDD
 (21) XXXXX-AAAA-MMYX



1. Indicador luminoso Posición 1 / Light indicator Position 1 / Indicador Iluminós Posició 1
2. Indicador luminoso Posición 2 / Light indicator Position 2 / Indicador Iluminós Posició 2
3. Indicador luminoso Posición 3 / Light indicator Position 3 / Indicador Iluminós Posició 3
4. Indicador luminoso Marcha atrás / Light indicator Reverse / Indicador Iluminós Marxa enrere
5. Indicador luminoso Luces / Light indicator Lights / Indicador Iluminós Llums
6. Indicador luminoso Batería baja / Light indicator Low battery / Indicador Iluminós Bateria Baixa
7. Botón arriba / Up button / Botó adalt
8. Botón abajo / Down button / Botó abaix
9. Botón Marcha adelante / Button Go forward / Botó Marxa endavant
10. Botón Marcha atrás / Button Reverse / Botó Marxa enrere
11. Botón Bocina / Button Horn / Botó Clàxon
12. Botón Luces / Button Lights / Botó Llums

58A



FIG

58B



58C



58D



58E







58F



59

NUM	%
7	100
6	90
5	80
4	60
3	40
2	20
1	8
🔋	

BATEC HANDBIKE ELECTRIC				
Velocidades máximas (km/h) Maximum speeds (km/h) Velocitats màximes (km/h)				
Modelo Model Model	Posición 1 Position 1 Posició 1	Posición 2 Position 2 Posició 2	Posición 3 Position 3 Posició 3	Posición 4 Position 4 Posició 4
BATEC AIR Conf. estándar / Std. configuration / Conf. estàndard	6	10	15	15
BATEC AIR Limitado a 10km/h / Limited to 10km/h / Limitat a 10km/h	6	8	10	10
BATEC AIR Limitado a 6km/h / Limited to 6km/h / Limitat a 6km/h	4	5	6	6
BATEC MINI 2 Conf. estándar / Std. configuration / Conf. estàndard	6	15	20	—
BATEC MINI 2 Limitado a 15km/h / Limited to 15km/h / Limitat a 15km/h	6	10	15	—
BATEC MINI 2 Limitado a 10km/h / Limited to 10km/h / Limitat a 10km/h	6	8	10	—
BATEC MINI 2 Limitado a 6km/h / Limited to 6km/h / Limitat a 6km/h	4	5	6	—
BATEC ELECTRIC 2 Conf. estándar / Std. configuration / Conf. estàndard	6	15	20	—
BATEC ELECTRIC 2 Limitado a 15km/h / Limited to 15km/h / Limitat a 15km/h	6	10	15	—
BATEC ELECTRIC 2 Limitado a 10km/h / Limited to 10km/h / Limitat a 10km/h	6	8	10	—
BATEC ELECTRIC 2 Limitado a 6km/h / Limited to 6km/h / Limitat a 6km/h	4	5	6	—
BATEC RAPID 2 / SCRAMBLER 2 Conf. estándar / Std. configuration / Conf. estàndard	6	15	20	—
BATEC RAPID 2 / SCRAMBLER 2 Limitado a 15km/h / Limited to 15km/h / Limitat a 15km/h	6	10	15	—
BATEC RAPID 2 / SCRAMBLER 2 Limitado a 10km/h / Limited to 10km/h / Limitat a 10km/h	6	8	10	—
BATEC RAPID 2 / SCRAMBLER 2 Limitado a 6km/h / Limited to 6km/h / Limitat a 6km/h	4	5	6	—

HANDBIKE BATEC ELECTRIC

Masa máxima del ocupante / Maximum occupant mass / Massa màxima de l'ocupant: 110 kg

Denominaciones e información ISO / Disclosure information (ISO)/ Denominacions i informació ISO

Referencia de norma / Standard reference / Referència de norma		AIR max.	MINI 2 max.	SCRAMB.2 max.
ISO 7176-2	Estabilidad dinámica en rampa marcha atrás Rearward dynamic stability on ramp Estabilitat dinàmica en rampa marxa enrere	6°	10°	7°
ISO 7176-2	Estabilidad dinámica en rampa hacia delante Forward dynamic stability on ramp Estabilitat dinàmica en rampa cap endavant	10°	10°	7°
ISO 7176-2	Estabilidad dinámica lateral en rampa Lateral dynamic stability on ramp Estabilitat dinàmica lateral en rampa	6°	10°	7°
ISO 7176-2	Estabilidad dinámica lateral en giro circular Lateral dynamic stability while turning in a circle Estabilitat dinàmica lateral en un gir	0	0	0
ISO 7176-2	Estabilidad dinámica lateral en giro repentino Lateral dynamic stability while turning suddenly Estabilitat dinàmica lateral en un gir sobtat	0	0	0
ISO 7176-2	Estabilidad dinámica marcha atrás subiendo un bordillo Rearward dynamic stability traversing step forward Estabilitat dinàmica marxa enrere pujant una vorada	50 mm	50 mm	50 mm
ISO 7176-2	Estabilidad dinámica marcha atrás bajando un bordillo Rearward dynamic stability traversing step backward Estabilitat dinàmica marxa enrere baixant una vorada	50 mm	50 mm	50 mm
ISO 7176-2	Estabilidad dinámica hacia delante subiendo un bordillo Forward dynamic stability traversing forward up a step Estabilitat dinàmica cap endavant pujant una vorada	25 mm	50 mm	50 mm
ISO 7176-2	Estabilidad dinámica hacia delante bajando un bordillo Forward dynamic stability traversing forward down a step Estabilitat dinàmica cap endavant baixant una vorada	50 mm	50 mm	50 mm
ISO 7176-2	En marcha hacia delante en ángulo oblicuo hacia un bordillo en bajada / Travelling forward at an oblique angle to a downward step / Anar cap endavant en angle oblic cap a una vorada en baixada	50 mm	50 mm	50 mm
ISO 7176-10	Altura máxima de obstáculo superable y descendible en mm, operación de referencia / Maximum obstacle height that can be climbed and descended in mm, reference operation / Alçària màxima (en mm) que pot fer un obstacle i que no impedeixi pujar-lo o baixar-lo, operació de referència	25 mm	25 mm	25 mm

FIG

El HANDBIKE BATEC ELECTRIC limitado a 15 km/h cumple con las siguientes normas:

- a) sistemas impulsor y de mando para sillas de ruedas eléctricas - requisitos y métodos de ensayo (ISO 7176-14)
- b) ensayo climático de las sillas de ruedas eléctricas

The HANDBIKE BATEC ELECTRIC limited 15 km/h conforms to the following standards:

- a) power and control systems for electric wheelchairs - requirements and test methods (ISO 7176-14)
- b) climatic test in accordance with ISO 7176-9

El HANDBIKE BATEC ELECTRIC limitat a 15 km/h s'ajusta als estàndards següents:

- a) sistemes de control i energia per a cadires de rodes- requeriments i mètodes d'assaig (ISO 7176-14)
- b) assaig climàtic d'acord amb l'ISO 7176-9

62

