

BATEC MINI 2

The minimum expression of Batec,
the maximum expression of you.

BATEC
MOBILITY


www.batec-mobility.com



VÄRI

Colour **Grafiitinharmaa**

NOPEUS

3 nopeutta: 6 km/h - 15 km/h - 20 km/h

AJOMATKA

28 km (*) 280-Wh akulla

52 km (*) 522-Wh akulla

MOOTTORI

Harjaton 350 RPM

Nimellisteho: 350 W

Huipputeho: 600 W

Peruutusvaihte

AKKU JA LATURI

2 optiota: 36V - 280 Wh tai 36V - 522 Wh

Toimitetaan nopealla 4 Ah laturilla

RUNKO

Alumiini 7005 T6/ Alumiini 6061 T6

Taittuva runko

3 suuntaan säädettävä, adaptoituu käyttäjän tarpeisiin.

Irrotettava pikakiinnike renkaan vaihtamiseksi.

Seisontatuki.

1.1/8 headset, musta

OHJAUSTANKO

Kokoontaittuva ohjaustanko, matta musta alumiini

Saatavana myös versiot tetra- ja hemiplegiapotilaille.

JARRUT

Avid BB5 mekaaniset jarrut

Alumiinivaihteet ja seisontajarru

Avid G2 140 mm jarrulevyt

RENGAS

Ultra-grip 12" x 2.40" rengas.

12" cast alumiinivanteet

VAKIOVARUSTEET

100-lumen etuvalo ja käyntivalo

Dual LED takavallo seisontatuessa

All-in-one LCD -näyttö

USB portti

Äänitorvi

BATEC ACOPLA laukun/repun pidike

BATEC MINI 2 Special kantokahva

PAINO

12.9 kg (ilman akku).

YHTEENSOPIVAT LISÄVARUSTEET

BATEC BOSSA Selkäreppu

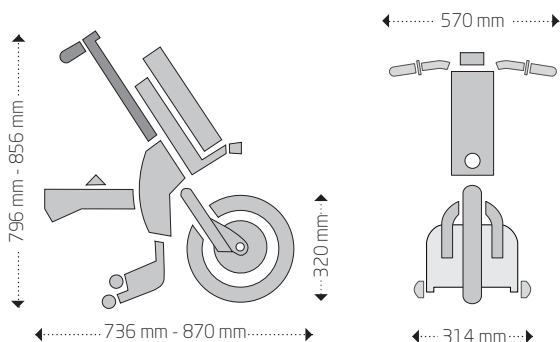
BATEC RODES Off-road renkaat

Kännykkäteline

BATEC EXCURSION paino 4 kg *

Tutustu BATEC ACOPLA:n asennukseen.

AVATTUNA



KOKOONTAITETTUNA

