

# Batec Mini 2 Plus

Sähköinen ajolaite manuaalipyörätuoliin



# Helppoutta liikkumiseen

Batec MINI 2 Plus on manuaalipyörätuoliin asennettava ajolaite. Se säästää aikaa ja voimia päivittäisissä asioinneissa ja lisää liikkuvuutta niin kaupungissa, maaseudulla, pitkillä matkoilla kuin lyhyilläkin retkillä.

Entistä pienemmässä MINI 2 Plussassa on pienempi 12” rengas, se taittuu kasaan, mahtuu paremmin auton tavaratilaan, on kevyempi, kulkee pidemmälle ja liikkuu paremmin ylä- ja alamäessä. Pieni koko ja peruutusvaihte tekevät siitä lyömättömän liikkumisen apuvälineen ahtaissakin tiloissa.



---

## Kokoontaitettava

Kokoontaitettavuus mahdollistaa laitteen kuljettamisen helposti esimerkiksi auton tavaratilassa. Kokoontaitettuna Batec mahtuu myös hyvin esimerkiksi työ- tai ruokapöydän alle.



## Kantokahva

Kätevä kantokahva ja kevyt paino helpottavat Batec Mini 2 Plussan kuljetusta ja kantamista.



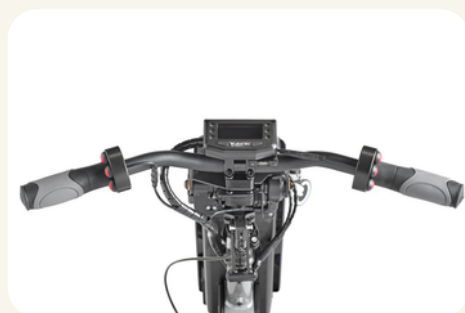
# Batec Mini 2 Plus

- Musta LCD-näyttö - helppolukuinen eikä häiritse pimeässä
- Tehokas ajovalo - 700 lumenia
- Pikakiinnitys- ja irrotus - helppo irrottaa ja kiinnittää takaisin pyörätuoliin Batec EASY-FIX-kiinnitysadapterin avulla
- Seisontatuki - pitää Batecin pystyssä, kun sitä ei tarvita
- Kolme ajonopeutta - 6 / 10 / 15 km/h
- 350 RPM ja 350W moottori ja peruutusvaihte
- LED-takavalot ja jarruvalot
- Valittavana 280 Wh (7.8 Ah) akku, jolla ajomatka 28 km tai 522 Wh (14.5 Ah) akku, jolla ajomatka jopa 52 km
- Äänitorvi
- USB-portti



## Hemiplegia versio

Versiossa hemiplegikoille peukalo-ohjausjarrut ja mahdollista valita kaikki hallintalaitteet yhdelle kädelle, joko vasemmalle tai oikealle.



## Quadroplegia versio

Saatavana myös versio neliraaja-halvauspotilaille, eli monitoimi-ohjaustanko ilman jarrukahvoja tai kaasukahvaa, mikä mahdollistaa pehmeät liikkeet sekä jarruttaessa että kiihdyttäessä.

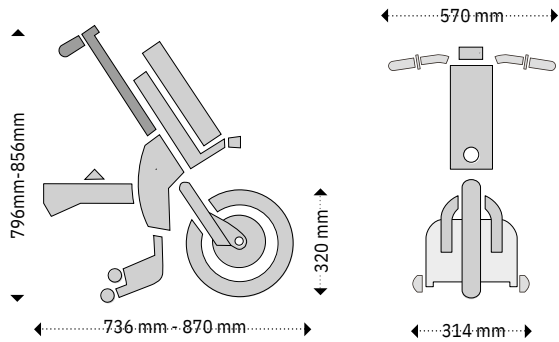


## Lisävarusteet

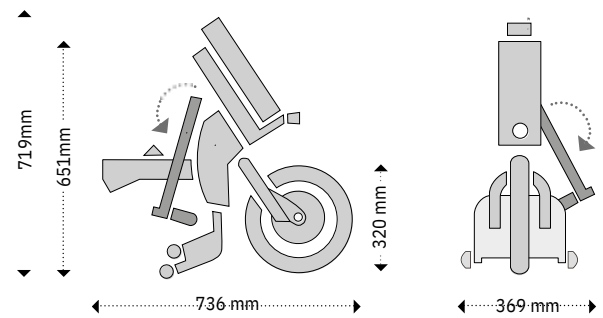
Saatavana erilaisia lisävarusteita, kuten tavaralaukku ja pyöräsäilytuspussi.

# Tekniset tiedot

## AVATTUNA



## KOKOONTAITETTUNA



12,9 kg  
ilman akkuja



km/h  
Max. 20 km/h



Max. 28 km / 52 km



Väri:  
grafiitinharmaa



## Puhdistus

- Puhdistus: läpimällä vedellä ja saippualla tai miedolla, ei-hankaavalla pesuaineella. Kuivaa huolellisesti. Älä pese painepesurilla.
- Desinfiointi: vesi-alkoholiliuoksella ja pehmeällä liinalla.



- Tuote on CE-merkitty lääkinnällinen laite ja täyttää lääkinnällisten laitteiden asetuksen (MDR) 2017/745/EC vaatimukset

Valmistaja: BATEC MOBILITY S.L.  
Illa de Buda, 2 - 08192 Sant Quirze del Vallès  
(Barcelona) SPAIN | T +34 93 544 2003  
info@batec-mobility.com

## Support for Better Life

Everyone should be able to live their life to the fullest, regardless of their mobility challenges. With innovative solutions developed in close collaboration with healthcare professionals and patients, we strive to provide Support for Better Life.

Pidätämme itsellämme oikeuden muuttaa tarvittaessa tässä kuvastossa ilmoitettuja tuotespesifikaatioita.  
© Camp Mobility 2026



Asiakaspalvelu:  
09-350 76 310  
info@campmobility.fi

Varaosat:  
09-350 76 312  
varaosat@campmobility.fi

Huolto:  
09-350 76 313  
huolto@campmobility.fi