

Sähköinen **AJOLAITE** kaikkiin tarpeisiin

Batec Mobility tarjoaa ajolaitteet kaikkiin tilanteisiin:

- 1 Tutustu koko tuotevalikoimaan
- 2 Vertaa malleja
- 3 Valitse sinulle sopivin!



Varustele **Batecisi** originaaleilla
**omaperäisillä ja käytännöllisillä
lisävarusteilla** päivittäiseen
käyttöön.



Saatavana versio **neliraajahalvaus-
potilaille** eli **ohjaukshanka ilman
vipuja**, joka mahdollistaa pehmeät
liikkeet sekä jarruttaessa että
kiihdyttäessä.



Versiossa yksikäätiseen käyttöön
hemiplegikoille on **kaikki
toiminnot yhdellä puolella** ja
peukalo-ohjaus -jarrut.



**Batec sopii 95% markkinoilla
oleviin manuaalipyörätuoleihin.**

Ylivoimaisesti paras liikkumisväline:

Batec ajolaitteet on loistava ratkaisu
liikkumisongelmiin:

- ✓ Vaihda **heikentyneestä liikkumiskyvystä** ja
avustajan tarpeesta itsenäiseen ja
proaktiiviseen elämäntapaan.
- ✓ **2 in 1 ratkaisu:** manuaalituolista ei tarvitse
luopua heikentyneiden käsivoimien takia
- ✓ **Ylitä esteet helposti.**
- ✓ Kiinnitä ajolaite muutamassa sekunnissa -
sinun ei tarvitse siirtyä apuvälineestä toiseen.
- ✓ Saatavana vaihtoehdot myös
tetra- ja hemiplegiapotilaille

Myynti Suomessa:
CAMP MOBILITY
Patamäenkatu 5
33900 Tampere - FINLAND
+358 (09) 350 76 310
info@campmobility.fi
www.campmobility.fi

BATEC MOBILITY S.L.
Illa de Buda, 2
08192 Sant Quirze del Vallès
(Barcelona) - SPAIN
+34 93 544 2003
info@batec-mobility.com

VERTAA ja VALITSE

sinulle sopiva **ajolaite**



BATEC MINI 2



Maximinopeus	20 Km/h
Ajomatka	28 km * 280 Wh akku 52 km * 522 Wh akku
Moottori	350 RPM korkean vääntömomentin hiiliharjaton moottori Nimellisteho: 350 W Huipputeho: 600 W Peruutusvaihte
Akku ja laturi	2 optiota: 36V - 280 Wh tai 36V - 522Wh 4A laturi
Runko	Aluminium 7005 T6/ Aluminium 6061 T6 Black 1.1/8 headset Kokoontaittuva ohjaustanko Irrotettava renkaan pikalukitus oikealla
Ohjaustanko	Matta musta alumiini ohjaustanko, kokoontaitettava Saatavana tetra- ja hemiplegiaversiot
Jarrut	Avid BB5 mekaaniset jarrut Jarruvivut + seisontajarru Avid G2 140 mm jarrulevy
Rengas	12" x 2.40" ultra-grip 12" valu-alumiiniivanne
Varusteet	100-lumenin etuvalo+ asentovallo Dual LED-takavalot seisontatuessa All-in-one LCD-näyttö +cyclo tietokone + akkumittari USB latausportti Äänitorvi BATEC ACOPLA laukkupidike BATEC MINI 2 Special kantokahva
Paino	12,9 kg (ilman akkua)

BATEC MINI



Maximinopeus	20 Km/h
Ajomatka	22 km * 280 Wh akku 40 km * 522 Wh akku
Moottori	250 RPM korkean vääntömomentin hiiliharjaton moottori Nimellisteho: 900 w Huipputeho: 1050 w Peruutusvaihte
Akku ja laturi	2 optiota: 36 V - 280 Wh tai 36 V - 522 Wh 4A laturi
Runko	7005 T6 Aluminium Black 1.1/8 headset Irrotettava renkaan pikalukitus oikealla
Ohjaustanko	Matta musta alumiini ohjaustanko Saatavana tetra- ja hemiplegiaversiot
Jarrut	Avid BB5 mekaaniset jarrut Jarruvivut + seisontajarru Avid G2 180 mm jarrulevy
Rengas	16" x 2.40" ultra-grip 16" musta alumiini double-wall-vanne
Varusteet	700-lumenin etuvalo+ asentovallo Dual LED-takavalot seisontatuessa All-in-one LCD-näyttö +cyclo tietokone + akkumittari USB latausportti Äänitorvi BATEC ACOPLA laukkupidike
Paino	14,7 Kg (ilman akkua)

BATEC ELÉCTRICO 2



Maximinopeus	25 Km/h
Ajomatka	22 km * 280 Wh akku 40 km * 522 Wh akku
Moottori	250 RPM korkean vääntömomentin hiiliharjaton moottori Nimellisteho: 900 w Huipputeho: 1050 w Peruutusvaihte
Akku ja laturi	2 optiota: 36 V - 280 Wh tai 36 V - 522 Wh 4A laturi
Runko	7005 T6 Aluminium Black 1.1/8 headset Irrotettava renkaan pikalukitus oikealla
Ohjaustanko	Matta musta alumiini ohjaustanko Saatavana tetra- ja hemiplegiaversiot
Jarrut	Avid BB5 mekaaniset jarrut Jarruvivut + seisontajarru Avid G2 180 mm jarrulevy
Rengas	18" x 2.40" exclusive ultra-grip 18" musta alumiini double-wall-vanne
Varusteet	700-lumenin etuvalo+ asentovallo Dual LED-takavalot seisontatuessa All-in-one LCD-näyttö +cyclo tietokone + akkumittari USB latausportti Äänitorvi BATEC ACOPLA laukkupidike BATEC ASA Irrotettavat QR-painot
Paino	15,9 Kg (ilman akkua)

BATEC RAPID 2



Maximinopeus	30 Km/h
Ajomatka	22 km * 280 Wh akku 50 km * 678 Wh akku
Moottori	300 RPM korkean vääntömomentin hiiliharjaton moottori Nimellisteho: 1200 w Huipputeho:1300 w Peruutusvaihte
Akku ja laturi	2 optiota: 36/48 V - 280 Wh tai 48 V - 678 Wh 3A laturi
Runko	7005 T6 Aluminium 1.1/8 FSA Orbit Mx Black steering Irrotettava renkaan pikalukitus oikealla
Ohjaustanko	Matta musta alumiini ohjaustanko Saatavana tetra- ja hemiplegiaversiot
Jarrut	Avid BB7 mekaaniset jarrut Jarruvivut + seisontajarru Gaffer Wave 180 mm jarrulevy
Rengas	18" x 2.40" exclusive ultra-grip 18" musta alumiini double-wall-vanne
Varusteet	700-lumenin etuvalo+ asentovallo Dual LED-takavalot seisontatuessa All-in-one LCD-näyttö +cyclo tietokone + akkumittari USB latausportti Äänitorvi BATEC ACOPLA laukkupidike BATEC ASA Irrotettavat QR-painot
Paino	15,9 Kg (ilman akkua)

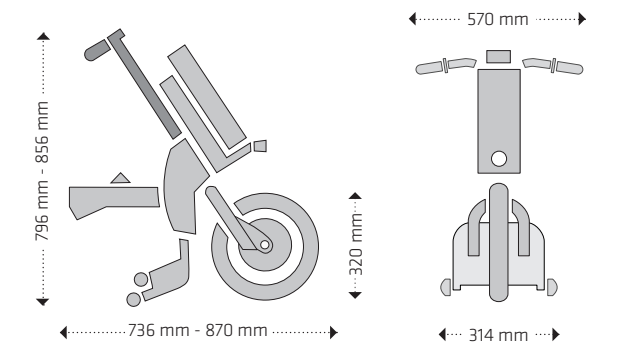
BATEC SCRAMBLER



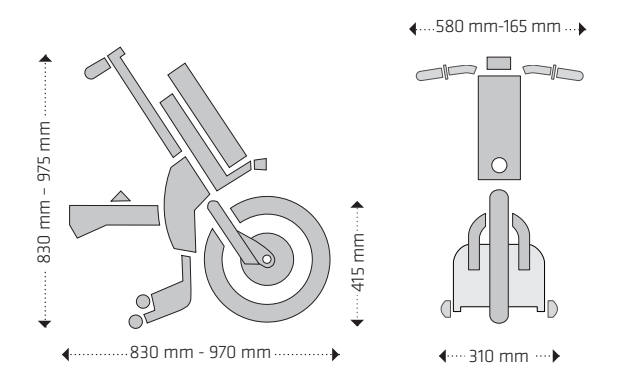
Maximinopeus	30 Km/h
Ajomatka	22 km * 280 Wh akku 50 km * 678 Wh akku
Moottori	300 RPM korkean vääntömomentin hiiliharjaton moottori Nimellisteho: 1200 w Huipputeho: 1300 w Peruutusvaihte
Akku ja laturi	2 optiota: 36/48 V - 280 Wh tai 48 V - 678 Wh 3A Charger
Runko	7005 T6 Aluminium 1.1/8 FSA Orbit Mx Black steering Irrotettava renkaan pikalukitus oikealla Jousitettu seisontatuki
Ohjaustanko	Matta musta alumiini ohjaustanko Saatavana tetra- ja hemiplegiaversiot
Jarrut	Avid BB7 mekaaniset jarrut Jarruvivut + seisontajarru Avid G2 203 mm jarrulevy
Rengas	19" x 2.75" ultra-grip 19" musta alumiini double-wall-vanne
Varusteet	1400-lumen tupla-etuvalot + asentovallo Dual LED-takavalot seisontatuessa All-in-one LCD-näyttö +cyclo tietokone + akkumittari USB latausportti Äänitorvi BATEC ACOPLA laukkupidike BATEC ASA Irrotettavat QR-painot
Paino	16,7 Kg (ilman akkua)

MITTATIEDOT

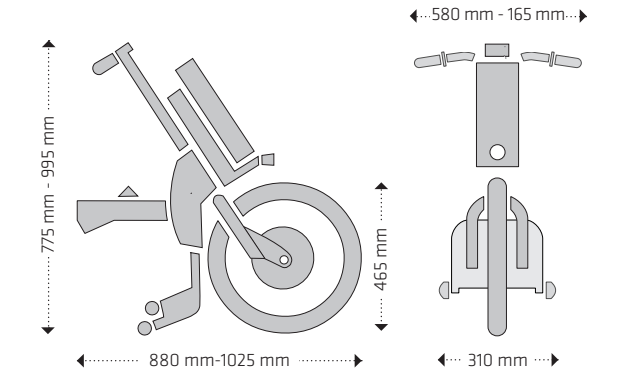
MINI 2



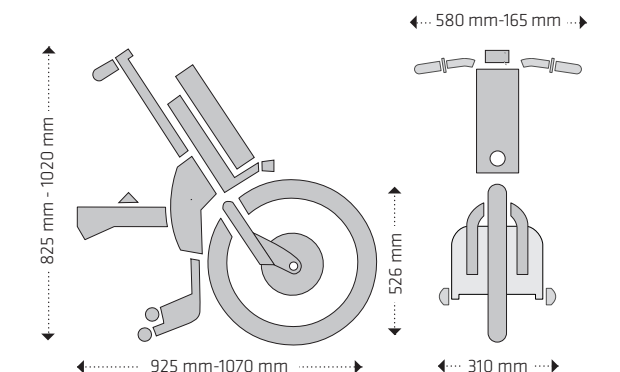
MINI



ELECTRIC 2 / RAPID 2



SCRAMBLER



* Ajomatka: 75 kg käyttäjä, ultra-light pyörätuoli, tasainen maasto, ei tuulta, tasainen nopeus 15 km/h. Vaihtelutaso ±20% akun kunnosta riippuen. Nro/versio: MM-006/8.0