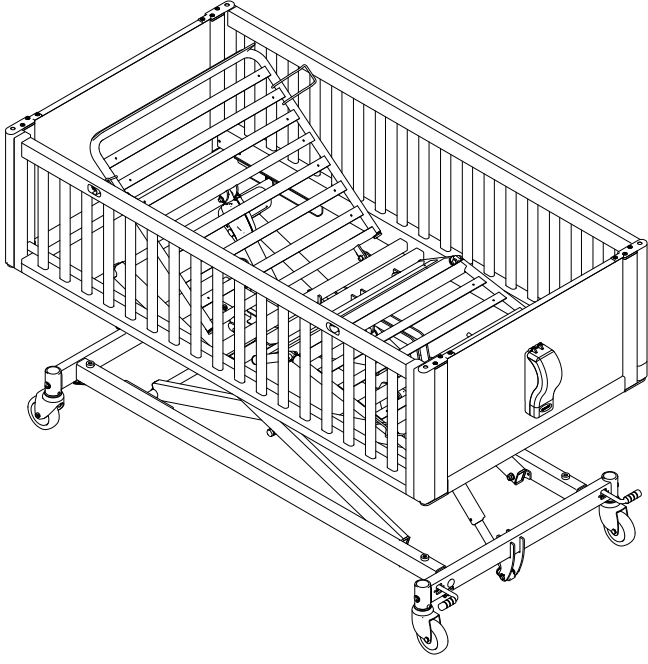


# Invacare® NordBed™ Kid



## fi Lasten vuode Käyttöohje

Tämä opas on annettava loppukäyttäjälle.  
Tämä opas TÄYTYY lukea ENNEN tuotteen käyttämistä, ja se on säätettävä tulevaa käyttöä varten.



**Yes, you can.®**

©2023 Invacare Corporation

Kaikki oikeudet pidätetään. Koko materiaalin tai sen osan uudelleenjulkaisu, jäljentäminen tai muuttaminen on kiellettyä ilman Invacaren etukäteen antamaa kirjallista lupaa. Tavaramerkit ilmoitetaan symboleilla ™ ja ®. Kaikki tavaramerkit ovat Invacare Corporationin tai sen tytäryhtiöiden omistamia tai niille lisensoituja, ellei toisin ole ilmoitettu.

Making Life's Experiences Possible on rekisteröity tavaramerkki Yhdysvalloissa.

# Sisällysluettelo

<b>1 Yleistä</b> . . . . .	<b>4</b>
1.1 Johdanto . . . . .	4
1.1.1 Tässä asiakirjassa käytetyt symbolit . . . . .	4
1.2 Käyttöikä . . . . .	4
1.3 Yhteensopivuus . . . . .	4
1.3.1 Tuotekohtaiset standardit . . . . .	4
1.4 Takuutiedot . . . . .	4
1.5 Rajoitettu vastuu . . . . .	4
<b>2 Turvallisuus</b> . . . . .	<b>5</b>
2.1 Yleisiä turvallisuustietoja . . . . .	5
2.2 Patjat . . . . .	6
2.3 Sähkömagneettista häiriötä koskevat turvallisuustiedot . . . . .	7
2.4 Tuotteen merkinnät ja symbolit . . . . .	7
2.4.1 Tietokilpi . . . . .	7
2.4.2 Muut merkinnät . . . . .	7
<b>3 Tuotteen yleiskuvaus</b> . . . . .	<b>9</b>
3.1 Käyttötarkoitus . . . . .	9
3.2 Vuoteen tärkeimmät osat . . . . .	9
3.3 Lisävarusteet . . . . .	9
3.4 Toimituksen laajuus . . . . .	9
<b>4 Käyttö</b> . . . . .	<b>10</b>
4.1 Yleisiä turvallisuustietoja . . . . .	10
4.2 Asennus . . . . .	10
4.3 Pyörät ja jarrut . . . . .	10
4.3.1 Yksittäiset jarrut . . . . .	10
4.3.2 Keskusjarrujärjestelmä . . . . .	10
4.4 Käsiohjain . . . . .	10
4.5 Sivukaiteiden käyttö . . . . .	12
4.5.1 Laskettavan sivukaiteen käyttäminen . . . . .	12
4.5.2 Sivukaiteen taittuvien laitojen käyttäminen . . . . .	12
4.6 Jalkaosan manuaalinen sijoittaminen . . . . .	15
4.7 Hätäasennot . . . . .	15
4.7.1 Patjatukiosan hätälaukaisin . . . . .	15
4.8 Kuljetus ja varastointi . . . . .	15
<b>5 Huolto</b> . . . . .	<b>16</b>
5.1 Yleisiä huoltotietoja . . . . .	16
5.1.1 Huoltoväli . . . . .	16
5.2 Päivittävät tarkastukset . . . . .	16
5.3 Puhdistaminen ja desinfiointi . . . . .	16
5.3.1 Yleisiä turvallisuustietoja . . . . .	16
5.3.2 Puhdistusväli . . . . .	16
5.3.3 Puhdistaminen käsin . . . . .	16
5.3.4 Desinfiointiohjeet . . . . .	17
<b>6 Käytön jälkeen</b> . . . . .	<b>18</b>
6.1 Hävittäminen . . . . .	18
6.2 Kunnostaminen . . . . .	18
<b>7 Vianmääritys</b> . . . . .	<b>19</b>
7.1 Vianmääritys . . . . .	19
<b>8 Tekniset Tiedot</b> . . . . .	<b>20</b>
8.1 Materiaalit . . . . .	20
8.2 Vuoteen mitat . . . . .	20
8.3 Enimmäiskuormat . . . . .	21
8.4 Painot . . . . .	21
8.5 Sivukaiteiden mitat . . . . .	22
8.6 Sallitut patjan mitat . . . . .	22
8.7 Ympäristön olosuhteet . . . . .	22
8.8 Sähköjärjestelmä . . . . .	22
<b>9 Sähkömagneettinen yhteensopivuus (EMC)</b> . . . . .	<b>23</b>
9.1 Yleistä tietoa sähkömagneettisesta säteilystä . . . . .	23
9.2 Sähkömagneettinen säteily . . . . .	23
9.3 Sähkömagneettinen häiriönsietokyky . . . . .	23
9.3.1 Testitiedot häiriönsietokyvystä langattomia radiotaajuustietoliikennelaitteita vastaan . . . . .	24

# 1 Yleistä

## 1.1 Johdanto

Tämä käyttöopas sisältää tuotteen käsittelyä koskevia tärkeitä tietoja. Lue käyttöopas huolellisesti läpi ja noudata turvallisuusohjeita, jotta tuotteen käyttö olisi turvallista.

Älä käytä tuotetta ennen kuin olet perehtynyt huolellisesti tähän käyttöoppaaseen. Kysy neuvoa terveydenhuollon ammattilaiselta, joka tuntee lääketieteellisen tilasi, ja selvitä asianmukaista käyttöä ja tarvittavia säätöjä koskevat kysymykset terveydenhuollon ammattilaisen kanssa.

Huomaa, että osa tämän asiakirjan sisällöstä ei välttämättä koske ostamaasi tuotetta, sillä asiakirja käsittelee kaikkia (asiakirjan painamisajankohtana) saatavilla olevia malleja. Tämän asiakirjan jokainen osio koskee kaikkia tuotteen malleja, ellei toisin mainita.

Maassasi saatavilla olevat mallit ja kokoonpanot voi katsoa maakohtaisista myyntiasiakirjoista.

Invacare varaa oikeuden muuttaa tuotteiden teknisiä tietoja ilman erillistä ilmoitusta.

Varmista ennen asiakirjan lukemista, että käytössäsi on sen viimeisin versio. Viimeisin versio on saatavilla PDF-tiedostona Invacaren verkkosivuilta.

Jos painettu asiakirja on kirjasinkoon vuoksi vaikealukuinen, voit ladata verkkosivustosta PDF-version. PDF-tiedoston voi suurentaa näytössä helpommin luettavaan kokoon.

Jos tarvitset lisätietoja tuotteesta, esimerkiksi tuoteturvallisuusilmoituksista ja tuotteiden takaisinvedoista, ota yhteyttä Invacare-jälleenmyyjään. Osoitteet ovat tämän asiakirjan lopussa.

Jos tapahtuu vakava, tuotteeseen liittyvä onnettomuus, ilmoita valmistajalle ja maasi valtuutetulle viranomaiselle.

### 1.1.1 Tässä asiakirjassa käytetyt symbolit

Tässä asiakirjassa käytetään symboleja ja signaalisanoja, jotka viittaavat vaaroihin tai turvattomiin käytäntöihin, jotka saattavat aiheuttaa henkilö- tai omaisuusvahinkoja. Katso alta lisätietoja signaalisanojen määritelmästä.



#### VAROITUS

Osoittaa vaarallisen tilanteen, joka voi johtaa vakavaan vammaan tai kuolemaan, jos sitä ei vältetä.



#### HUOMIO

Osoittaa vaarallisen tilanteen, joka voi johtaa pieneen tai lievään vammaan, jos sitä ei vältetä.



#### HUOMAUTUS

Osoittaa mahdollisesti vaarallisen tilanteen. Jos sitä ei vältetä, se saattaa aiheuttaa omaisuusvahingon.



#### Vihjeet ja suositukset

Antaa hyödyllisiä vihjeitä, suosituksia ja tietoa tehokkaasta ja ongelmattomasta käytöstä.

### Muut symbolit

(Ei koske kaikkia oppaita)



Yhdistyneen kuningaskunnan vastuuhenkilö ilmoittaa, jos tuotetta ei ole valmistettu Isossa-Britanniassa.



#### Triman

Ilmoittaa kierrätys- ja lajittelusäännöt (koskee vain Ranskaa).

## 1.2 Käyttöikä

Tämän tuotteen odotettavissa oleva käyttöikä on kahdeksan vuotta, kun sitä käytetään päivittäin ja tässä oppaassa mainittujen turvaohjeiden, huoltovälien ja käyttöohjeiden mukaisesti. Tehokas käyttöikä voi vaihdella sen mukaan, miten usein ja voimakkaasti tuotetta käytetään.

## 1.3 Yhteensopivuus

Yhtiömme toiminnalle keskeistä on laatu, ja yhtiö noudattaakin ISO 13485 -standardin vaatimuksia.

Tässä tuotteessa on CE-merkki lääkintälaitteita koskevan asetuksen 2017/745 luokan I vaatimusten mukaisesti.

Tuote sisältää Part II UK MDR 2002 -standardin (sellaisena kuin se on muutettuna) I-luokan mukaisen UKCA-merkin.

Pyrimme jatkuvasti varmistamaan, että yrityksen ympäristövaikutus on sekä paikallisesti että maailmanlaajuisesti mahdollisimman vähäinen.

Käytämme vain REACH-järjestelmän mukaisia materiaaleja ja osia.

Noudatamme nykyisen ympäristölainsäädännön WEEE- ja RoHS-direktiivejä.

### 1.3.1 Tuotekohtaiset standardit

Tuote on testattu ja noudattaa standardia EN 50637 (Sähkökäyttöiset lääkintälaitteet – Turvallisuuden erityisvaatimukset ja olennainen suorituskyky lasten sairaalavuoteille) ja kaikkia siihen liittyviä standardeja.

Lisätietoa paikallisista standardeista ja säädöksistä saat ottamalla yhteyttä paikalliseen Invacaren edustajaan. Osoitteet ovat tämän asiakirjan lopussa.

## 1.4 Takuutiedot

Annamme valmistajan takuun tuotteelle yleisten liiketoimintaehtojemme mukaisesti vastaavissa maissa.

Takuuvaatimuksia voi tehdä vain sen myyjän kautta, jolta tuote ostettiin.

## 1.5 Rajoitettu vastuu

Invacare ei vastaa seuraavista johtuvista vahingoista:

- käyttöoppaan noudattamatta jättäminen
- väärä käyttö
- luonnollinen kuluminen
- ostajan tai kolmannen osapuolen toteuttama väärä kokoonpano tai asennus
- tekniset muutokset
- luvattomat muutokset ja/tai soveltumattomien varaosien käyttö.

## 2 Turvallisuus

### 2.1 Yleisiä turvallisuustietoja

Oppaan tämä osio sisältää tuotetta koskevia yleisiä turvallisuustietoja. Katso erityiset turvallisuustiedot ja menettelyt oppaan asianmukaisesta osiosta.



#### **VAROITUS!**

##### **Vamman tai vaurion vaara**

- Älä käytä tätä tuotetta tai siihen saatavilla olevia lisävarusteita, ennen kuin olet lukenut kokonaan ja sisäistänyt nämä ohjeet ja mahdolliset lisäohjeet, kuten käyttöoppaat tai ohjelehtiset, jotka on toimitettu tämän tuotteen tai lisävarusteen mukana. Jos et ymmärrä varoituksia, huomautuksia tai ohjeita, ota yhteyttä terveydenhuollon ammattilaiseen, Invacare-toimittajaan tai koulutettuun teknikkoon ennen tuotteen käyttämistä.
- Tuotteeseen ei saa tehdä mitään luvattomia muutoksia.



#### **VAROITUS!**

##### **Puristumis-/tukehtumisvaara**

- Patjan pidikkeen, sivukaiteen ja vuoteen päädyn väliin tai vuoteen lähellä sijoitettujen liikkuvien osien ja esineiden väliin voi jäädä puristuksiin tai tukehtua.
- Vuodetta, jossa on sivukaiteet, eivät saa käyttää henkilöt, joiden koko ei ole kohdassa 3.1 *Käyttötarkoitus, sivu 9* ilmoitetulla alueella.
  - Patjan puristumisen vuoksi riski voi kasvaa ajan myötä. Tarkista säännöllisesti vuoteen, patjan ja/tai sivukaiteen väliset raot. Vaihda patja, jos raot voivat aiheuttaa juuttumisen.



#### **VAROITUS!**

##### **Vaara potilaiden valumisesta aukkojen läpi**

- Vuode täyttää kaikki enimmäismittoja koskevat vaatimukset. On kuitenkin mahdollista, että pienikokoiset henkilöt valuvat sivukaiteiden aukkojen läpi tai sivukaiteen ja patjatuen välissä olevan aukon läpi.
- Tähän on kiinnitettävä erityistä huomiota, jos vuodetta käytetään pienikokoisten henkilöiden hoidossa.



#### **VAROITUS!**

##### **Vamman tai vaurion vaara**

- Virheellinen johtojen käsittely, virheelliset kytkennät ja hyväksymättömien varusteiden käyttö saattavat aiheuttaa sähköiskun ja tuotteen toimintahäiriön.
- Älä taita, leikkaa tai muutoin vaurioita tuotteen johtoja.
  - Varmista, etteivät johdot ole juuttuneet kiinni tai vaurioituneet, kun tuotetta käytetään.
  - Irrota pistoke pistorasiasta ennen vuoteen liikuttamista.
  - Varmista, että johdotukset ja liitännät on tehty oikein.
  - Älä käytä hyväksymättömiä varusteita.



#### **VAROITUS!**

##### **Kaatumis-, sotkeutumisen- tai tukehtumisriski**

- Kaapelien epäasianmukainen reitittäminen saattaa aiheuttaa kaatumis-, sotkeutumisen- tai kuristumisvaaran.
- Varmista, että kaikki kaapelit on vedetty ja kiinnitetty oikein.
  - Varmista, että tuotteesta ei roiku silmukoita tai ylimääräistä kaapelia.



#### **VAROITUS!**

##### **Vamman tai vaurion vaara**

- Syttymislähteet voivat aiheuttaa palovammoja tai tulipalon.
- Vuode on asetettava turvavälin päähän mahdollisista syttymislähteistä (lämmityslaitteesta, takasta jne.).
  - Vuoteessa oleva tai sitä säätävä henkilö ei saa tupakoida.



#### **VAROITUS!**

##### **Vamman tai vaurion vaara**

- Tämän tuotteen vääränlainen käyttö saattaa aiheuttaa vamman tai vahingon.
- Älä käytä vuodetta käyttäjän kuljettamiseen missään ajoneuvossa.



#### **VAROITUS!**

##### **Puristumis- tai kaatumisriski**

- Vuoteen lähellä olevat tai siihen kiinnitetyt esineet voivat saada vuoteen kaatumaan tai aiheuttaa puristumisvaaran.
- Varmista, että vuoteen alla, päällä tai lähellä tai siihen kiinnitettynä ei ole mitään, mikä voisi aiheuttaa vuoteen kaatumisen tai käyttäjän puristuksiin jäämisen.



#### **VAROITUS!**

##### **Vamman tai vaurion vaara**

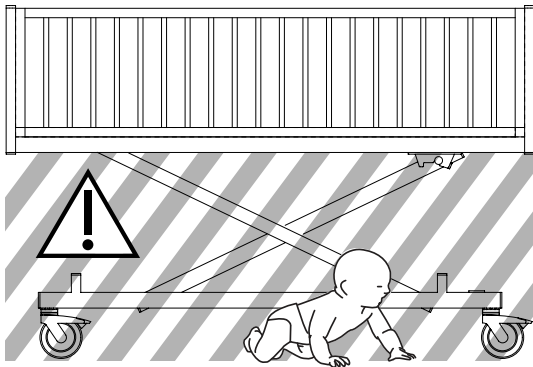
- Vältä tuotteen käytöstä johtuvat vammat tai vauriot:
- tiivis valvonta on välttämätöntä, jos tuotetta käytetään lähellä lapsia tai lemmikkieläimiä.
  - Älä anna lasten leikkiä tuotteella.



#### **VAROITUS!**

##### **Puristumisvaara**

- Vuodetta nostettaessa tai laskettaessa patjan pidikkeen, taitettavien käsinojien ja alarungon väliin voi jäädä puristuksiin.
- Älä koskaan jätä lapsia leikkimään vuoteen lähelle ilman valvontaa.
  - Älä anna lasten oleilla vuoteen alla.
  - Nostettaessa tai laskettaessa vuodetta on aina varmistettava, ettei vuoteen liikkuvien osien lähellä ole lapsia.

**HUOMIO!**

- Vuoteeseen mentäessä tai siitä poistuttaessa vuode on laskettava asianmukaiseen korkeuteen. Selkänöjää voidaan käyttää tukena. Varmista, että reisi- ja jalkaosat ovat vaakatasossa, jotta patjatuki ei ylikuormitu.
- Vuode on laskettava aina alimpaan asentoon ennen kuin vuoteessa oleva henkilö jätetään valvomatta.
- Varmista, että vuoteen alla, päällä tai sen lähellä ei ole mitään, mikä voisi haitata korkeuden säätämistä, esimerkiksi huonekaluja, hissejä tai ikkunankehyskiä.

**HUOMIO!**

- Muut kuin alkuperäiset lisävarusteet tai väärät lisävarusteet voivat vaikuttaa tuotteen toimintaan ja turvallisuuteen.
- Käytä vain tuotteen alkuperäisiä lisävarusteita.
  - Katso alueellasi saatavilla olevat lisävarusteet paikallisesta Invacare-kuvastosta tai verkkosivustosta tai ota yhteyttä paikalliseen Invacare-edustajaan. Osoitteet ovat tämän asiakirjan lopussa.

**HUOMIO!****Vamman tai vaurion vaara**

- Tuote saattaa kuumentua, jos se altistuu auringonvalolle tai muille lämmönlähteille.
- Älä altista tuotetta suoralle auringonvalolle pitkiä aikoja kerrallaan.
  - Pidä tuote poissa lämmönlähteiden läheltä.

**HUOMIO!**

- Sormet saattavat jäädä puristuksiin vuoteen liikkuvien osien väliin.
- Varo sormiasi.

**HUOMAUTUS!**

- Vuoteessa ei ole eristintä (pääkytkin). Jos vuoteesta on katkaistava virta, se on irrotettava pistorasiasta.
- Sijoita vuode aina siten, että pistorasiaan pääsee helposti käsiksi, kun vuode pitää irrottaa siitä.

**HUOMAUTUS!**

Kun vuode lasketaan enintään 400 mm:n korkeuteen, joidenkin siirrettävien potilasnostinten jalusta ei välttämättä mahdu vuoteen alle. Voi olla tarpeen käyttää siirrettävää potilasnostinta, jossa on pienempi jalusta, tai muuta siirtomenetelmää.

**HUOMAUTUS!**

Nukan, pölyn ja muun lian kertyminen saattaa vaikuttaa tuotteen toimintaan haitallisesti.

- Pidä tuote puhtaana.

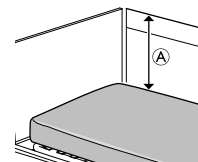
**2.2 Patjat****VAROITUS!****Sivukaiteiden ja patjojen yhdistelmiin liittyvät turvallisuusseikat:**

Jotta vuoteen ja sivukaiteiden yhdistelmä olisi mahdollisimman turvallinen, on noudatettava taulukossa mainittuja patjojen vähimmäis- ja enimmäismittoja.

- Katso tarkat patjan mitat patjataulukosta luvussa 8 *Tekniset Tiedot*, sivu 20.

**VAROITUS!****Puristumis- ja/tai tukehtumisvaara**

- Käyttäjä voi jäädä kiinni ja/tai tukehtua, jos patjan reunan ja sivukaiteen sisäpuolen välissä on vaakasuorassa liikaa tilaa. Noudata sivukaiteen kanssa käytettävän patjan vähimmäislevyettä (ja -pituutta), jotka on kerrottu patjataulukossa luvussa 8 *Tekniset Tiedot*, sivu 20.
- Ota huomioon, että erittäin paksujen tai pehmeiden patjojen (pienitiheysinen) tai niiden yhdistelmän käyttäminen lisää vaaraa.

**VAROITUS!****Kaatumisvaara**

- Käyttäjä voi pudota reunan yli ja vammautua vakavasti, jos patjan yläosa ja sivukaiteen/vuoteenpään reunat ovat pystysuorassa liian lähellä toisiaan (A). Katso kuva edellä.
- Huolehdi siitä, että etäisyys (A) on aina vähintään 22 cm, jos vuoteessa on 40 cm:n korkuiset päädyt ja sivukaiteet.
  - Huolehdi siitä, että etäisyys (A) on aina vähintään 60 cm, jos vuoteessa on 80 cm:n korkuiset päädyt ja sivukaiteet.
  - Noudata sivukaiteen kanssa käytettävän patjan enimmäiskorkeutta, joka on kerrottu patjataulukossa luvussa 8 *Tekniset Tiedot*, sivu 20.

## 2.3 Sähkömagneettista häiriötä koskevat turvallisuustiedot



### VAROITUS!

#### Sähkömagneettisesta häiriöstä johtuva toimintahäiriön vaara

Tämän tuotteen ja muiden sähkölaitteiden välillä voi esiintyä sähkömagneettista säteilyä, joka voi häiritä tuotteen sähköisiä säätötoimintoja.

Tällaisten sähkömagneettisten häiriöiden ehkäiseminen, vähentäminen tai poistaminen:

- Vältä sähkömagneettisen säteilyn lisääntymistä ja tuotteen sähkömagneettisen häiriönsietokyvyn heikkenemistä käyttämällä vain alkuperäisiä johtoja, lisävarusteita ja varaosia.
- Älä käytä kannettavaa radiotaajuista (RF) tietoliikennelaitteistoa alle 30 cm:n etäisyydellä tämän tuotteen mistään osasta (johdot mukaan lukien).
- Älä käytä tätä tuotetta käytössä olevien korkeataajuisien kirurgisten laitteiden lähellä tai magneettikuvausjärjestelmän radiotaajuussuojatussa huoneessa, jossa on paljon sähkömagneettisia häiriöitä.
- Jos häiriöitä ilmenee, siirrä tämä tuote ja muut laitteet kauemmaksi toisistaan tai katkaise laitteen virta.
- Katso tarkemmat tiedot ja noudatettavat ohjeet luvusta 9 *Sähkömagneettinen yhteensopivuus (EMC)*, sivu 23.



### VAROITUS!

#### Sähkömagneettisesta häiriöstä johtuva toimintahäiriön vaara

Älä käytä tätä vuodetta muiden kuin jäljempänä mainittujen sähkölaitteiden vieressä tai päällä, sillä se voi johtaa toimintahäiriöihin. Jos tällainen käyttö on välttämätöntä, vuoteen ja muiden laitteiden normaali toiminta on varmistettava tarkkailemalla niitä huolellisesti.

Tätä vuodetta voidaan käyttää Invacaren hyväksymien lisävarusteiden ja sellaisten sähköisten lääkintälaitteiden kanssa, jotka on kytketty sydämeen (intrakardiaalisesti) tai verisuoniin (intravaskulaarisesti) edellyttäen, että seuraavia kohtia noudatetaan:

- Sähköisiä lääkintälaitteita ei saa kiinnittää vuoteen metallisiin lisävarusteisiin, kuten sivukaiteisiin, nostotukeen, tippatelineeseen, vuoteenpäättyihin jne.
- Sähköisten lääkintälaitteiden virtajohdot on pidettävä erillään lisävarusteista ja muista vuoteen liikkuvista osista.

	Sarjanumero
	Viitenumero
	Valmistaja
	Valmistuspäivä
	Lääkinnällinen laite
	Käyttäjän enimmäispaino
	Suurin turvallinen työskentelykuorma
	LUOKAN II laite
	Tyypin B sovellettu osa
	Älä hävitä tätä tuotetta tavallisen kotitalousjätteen mukana
	Euroopan vaatimustenmukaisuus
	Yhdistyneen kuningaskunnan vaatimustenmukaisuus arvioitu

Teknisten tietojen lyhenteet:

- lin = tulovirta
- Uin = tulojännite
- Int. = jaksot
- AC = vaihtovirta
- Max = suurin
- min = minuuttia

Katso lisätietoja teknisistä tiedoista kohdasta 8 *Tekniset Tiedot*, sivu 20.

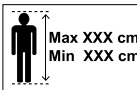
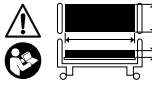
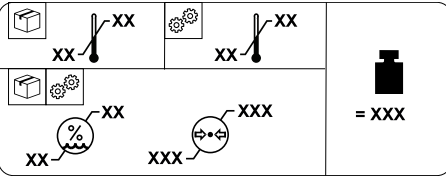






## 2.4 Tuotteen merkinnät ja symbolit

### 2.4.1 Tietokilpi

Tietokilpi on vuoteen rungossa, ja siinä on tärkeimmät tuotetiedot, muun muassa tekniset tiedot.



Lue käyttöopas ennen tämän tuotteen käyttämistä ja noudata kaikkia turvallisuus- ja käyttöohjeita.

	Käyttäjän vähimmäis- ja enimmäispituus (vuoteen koon mukaan). Katso 3.1 Käyttötarkoitus, sivu 9.
	Katso käyttäjän asiakirjoista patjan oikeat mitat. Katso 8 Tekniset Tiedot, sivu 20.
	
	Tuotteen kokonaispaino, kun siinä on turvallinen enimmäistyöskentelykuorma
	Lämpötilarajoitus
	Kosteusrajoitus
	Ilmanpainerajoitus
	Kuljetus- ja säilytysolosuhteet
	Käyttöolosuhteet

	Kehon oikea asento vuoteella.
	Katso käyttöohjeista lisätietoa siitä, miten käsiohjain säilytetään asianmukaisesti poissa lasten ulottuvilta. Katso 4.4 Käsiohjain, sivu 10.
	Puristumis- tai litistymisriski Pidä kädet ja muut ruumiinosat kaukana liikkuvista osista.
	Osoittaa irrotettavat osat, joiden massa on yli 20 kg. Katso 8 Tekniset Tiedot, sivu 20.



## 3 Tuotteen yleiskuvas

### 3.1 Käyttötarkoitus

Tämä on lasten lääketieteellinen sänky, joka on sähkökäyttöinen, korkeussäädettävä ja siinä on profiloitukipinta, joka on tarkoitettu käytettäväksi yhdessä patjan kanssa. Lasten lääketieteelliset sängyt on suunniteltu lapsen tukemiseksi ja niitä käytetään tiettyjen sairauksien lieventämiseen ja helpottamiseen sekä toipumista varten. Lasten lääketieteellinen sänky tukee ja helpottaa hoitajien ja perheiden työympäristöä.

Lasten lääketieteellinen sänky on tarkoitettu käytettäväksi:

- *Käyttöympäristö 3*; Sairaalaoloissa annettava pitkäaikaishoito, jossa edellytetään lääketieteellistä seuranta ja tarvittaessa taataan valvonta ja jossa voidaan tarjota lääketieteellisissä menettelyissä käytettävät sähköiset lääkintälaitteet, jotka auttavat potilaan kunnon ylläpitämisessä tai parantamisessa.
- *Käyttöympäristö 4*; Kotioloissa annettava hoito, jossa sähköisiä lääkintälaitteita käytetään loukkaantumisen, vamman tai sairauden lievittämiseen tai hoitamiseen.

#### Kohdekäyttäjät

Vammaiset, liikuntarajoitteiset lapset, joita on hoidettava sängyssä.

#### Käyttöaiheet

Lääketieteellinen sänky on tarkoitettu 3–12-vuotiaille vammaisille lapsille, joiden liikuntakyky on rajallinen. Pituuden mukaiset koot ovat:

- NordBed Kid, pieni: 75–125 cm
- NordBed Kid, keskikoko: 125–135 cm
- NordBed Kid, suuri: 135–154 cm
- Vuode on tarkoitettu vain sisäkäyttöön.
- Suurin käyttäjän paino on 70 kg ja turvallinen työkuorma 100 kg.

#### Vasta-aiheet

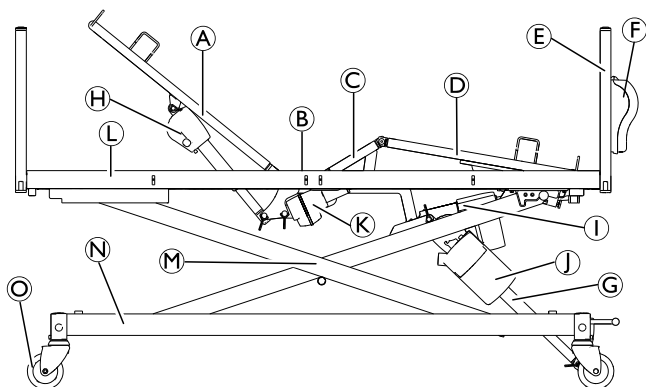
Vuodetta ei ole tarkoitettu käyttäjien kuljettamiseen. (Sänky voidaan liikuttaa huoneessa, kun käyttäjä on vuoteessa. Pyörät ovat lukittavia.)

Sänky ei ole tarkoitettu lapselle, jolla on psykososiaalinen vamma.

#### Aiottu käyttäjä

Tämän tuotteen aiottu käyttäjä on terveydenhuollon ammattilainen tai yksityishenkilö, joka on saanut tarvittavan koulutuksen.

### 3.2 Vuoteen tärkeimmät osat



Vakiovuoteen osat:

- Ⓐ Selkäosa
- Ⓑ Istuinosa
- Ⓒ Reisiosa
- Ⓓ Jalkaos
- Ⓔ Pääty
- Ⓕ Käsiohjaimen kotelo
- Ⓖ Korkeuden säätämisen toimilaite
- Ⓗ Selkäosan toimilaite
- Ⓘ Jalkaosan toimilaite
- Ⓝ Ohjainyksikkö
- Ⓚ Reisiosan toimilaite
- Ⓛ Patjatuen alusta
- Ⓜ Nostomekanismi
- Ⓝ Runko
- Ⓞ Pyörä

Käsiohjain (ei kuvassa)

Sivukaiteet (ei kuvassa)

### 3.3 Lisävarusteet

- ⓘ Katso alueellasi saatavilla olevien lisävarusteiden tiedot paikallisesta Invacare-sivusta tai kuvastosta tai ota yhteyttä Invacare-toimittajaan.

#### Sivukaiteet

Sivukaiteet on tarkoitettu vuoteen vieressä seisovan henkilön käytettäväksi ja vähentämään käyttäjän tahattoman vuoteesta putoamisen riskiä, kun ne on lukittu ylimpään tai suljettuun asentoonsa.

- Kiinteä sivukaide – täysipituinen puinen sivukaide (korkeus 40 cm tai 80 cm)
- Laskettava sivukaide – täysipituinen puinen sivukaide (korkeus 40 cm)
- Sivukaide, jossa on taittavat laidat – täysipituinen puinen sivukaide (korkeus 40 cm tai 80 cm)

Lisätietoja sivukaiteista, katso *8 Tekniset Tiedot, sivu 20*

#### Vuoteenpäädty

Vuoteenpäädtyjen on tarkoitus antaa esteettistä ja fyysistä suojaa vuoteen pääpäädyssä ja jalkopäädyssä.

- Vakiomalliset päädty – korkeus 40 cm tai 80 cm

Lisätietoja vuoteenpäädtyistä, katso *8 Tekniset Tiedot, sivu 20*

#### Muut

- Pehmeusteet – sivukaiteisiin ja päädtyihin

### 3.4 Toimituksen laajuus

- Koko vuode, jossa on pyörät, ohjainyksikkö ja toimilaitteet.

Päädty, sivukaiteet ja muut osat tai lisävarusteet toimitetaan mahdollisesti erikseen.

## 4 Käyttö

### 4.1 Yleisiä turvallisuustietoja



#### VAROITUS!

##### Henkilövamman ja omaisuusvahingon vaara

- Vuode on sijoitettava niin, että korkeuden säätäminen ei häiriinny esimerkiksi hisseistä tai kalusteista.
- Huolehdi, että kehonosia ei jää puristuksiin kiinteiden osien (kuten sivukaiteiden, vuoteenpäätysten jne.) ja liikkuvien osien väliin.

### 4.2 Asennus



#### VAROITUS!

##### Vamman tai vaurion vaara

- Vaurioituneet osat saattavat vaikuttaa tuotteen turvallisuuteen.
- Tarkista kaikki osat kuljetusvahinkojen varalta ennen käyttöä.
  - Älä käytä vaurioitunutta tuotetta ja pyydä lisäohjeita Invacare-toimittajalta.



#### VAROITUS!

##### Vamman tai vaurion vaara

- Vain valtuutettu laitekorjaaja tai tarvittavan koulutuksen saanut henkilö saa koota vuoteen ja asentaa lisävarusteet.
- Vuoteen kokoamisohjeet ovat huolto-oppaassa, ja lisävarusteiden asennusohjeet ovat huolto-oppaassa tai kunkin lisävarusteen mukana toimitetuissa asiakirjoissa.

### Ennen käyttöä



#### HUOMAUTUS!

- Kosteuden tiivistymisen ehkäisemiseksi vuodetta ei saa käyttää ennen kuin se on saavuttanut käyttölämpötilan. Katso *8 Tekniset Tiedot, sivu 20*.

1. Siirrä vuode oikeaan asentoonsa.
2. Kytke vuode pistorasiaan.

### 4.3 Pyörät ja jarrut



#### HUOMIO!

##### Sormien juuttumis-/puristumisvaara

- Kaikki jarruja käytetään jaloilla.
- Älä vapauta jarrua sormilla.



#### HUOMIO!

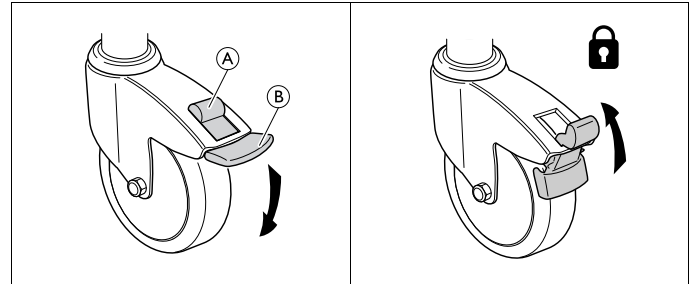
##### Loukkaantumisriski

- Käyttäjä voi kaatua mennessään vuoteeseen tai poistuessaan siitä, jos jarrut eivät ole lukossa.
- Lukitse aina jarrut ennen kuin käyttäjä siirtyy vuoteeseen tai vuoteesta tai kun käyttäjää hoidetaan.



Pyörät voivat jättää jälkiä erityyppisiin imeviin lattiapintoihin, kuten hoitamattomiin tai huonosti hoidettuihin lattioihin. Jälkien jäämisen estämiseksi *Invacare®* suosittelee asettamaan sopivan suojan pyörien ja lattian väliin.

#### 4.3.1 Yksittäiset jarrut



Jarrun lukitseminen - (A)

(B)

Jarrun lukituksen avaaminen - (P)

(A)

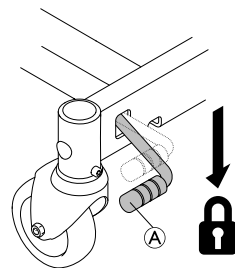
#### 4.3.2 Keskusjarrujärjestelmä



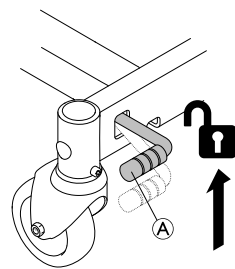
#### HUOMAUTUS!

- Kun patjan tuki on alimmassa asennossa, pääsy jarrupolkimiin on rajoitettu.
- Lukitse tarvittaessa jarrut ennen patjan tuen siirtämistä alimpaan asentoonsa.

Kaikki pyörät lukittuvat, kun yksi poljin lukitaan.



1. Jarrujen lukitseminen:  
Paina poljinta (A) alaspäin.



1. Jarrujen avaaminen:  
Nosta poljinta (A) ylöspäin.

### 4.4 Käsiohjain

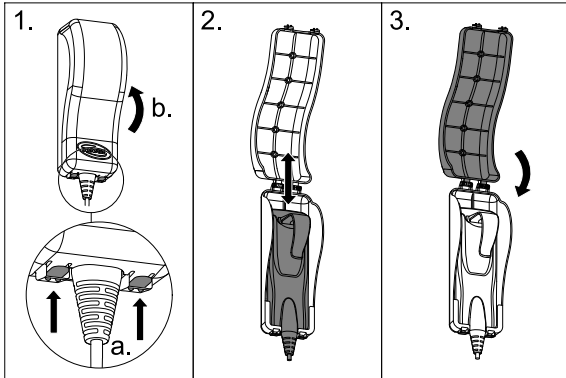
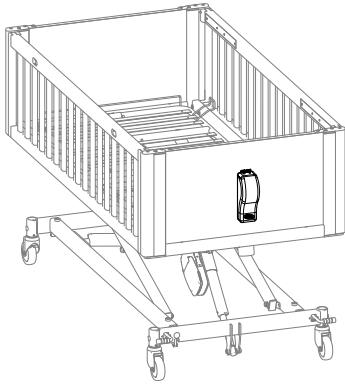


#### VAROITUS!

##### Vamman tai vaurion vaara

- Jos lasten annetaan käyttää käsiohjainta, seurauksena voi olla vammoja tai omaisuusvahinkoja.
- Lapset eivät saa käyttää käsiohjainta.
  - Pidä käsiohjain poissa lasten ulottuvilta.
  - Säilytä käsiohjainta suljetussa kotelossa aina, kun se ei ole käytössä.

## Käsiohjaimen kotelo

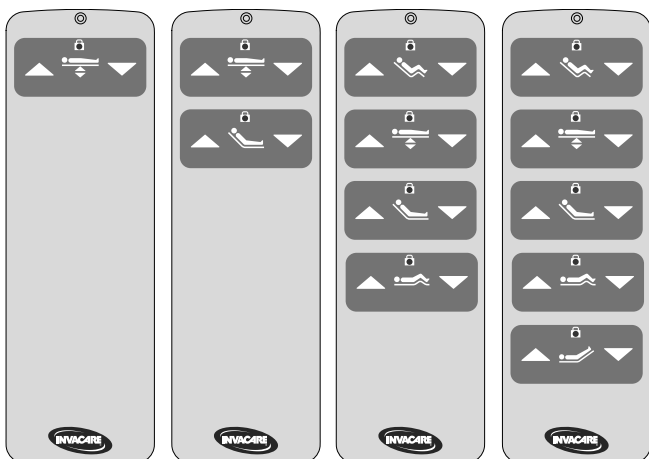


Käsiohjaimen säilytyskotelo on vuoteen jalkopäässä.

1. Kotelon avaaminen:
  - a. Työnnä molempia kotelon alla olevia salpoja ylöspäin ja pidä ne tässä asennossa.
  - b. Nosta kansi ylös.
2. Aseta käsiohjain koteloon tai ota se pois kotelosta.
3. Laske kansi alas ja varmista, että molemmat salvat naksahtavat kiinni.

## Käsiohjaimen käyttö

Käsiohjaimessa on yksi, kaksi, neljä tai viisi painiketta vuoteen sähköisten säätötoimintojen käyttöä varten. Käsiohjaimen painikkeet voidaan lukita yksitellen.



1. Etsi haluttu toiminto.
2. Pidä vasemmalla olevaa ylös-painiketta (▲) tai oikealla olevaa alas-painiketta (▼) painettuna:

### Istuma-asento:



- Ylös (▲): nosto istuma-asentoon.
- Alas (▼): lasku vaakasuoraan asentoon.

### Korkeuden säätäminen



- Ylös (▲): vuoteen nostaminen.
- Alas (▼): vuoteen laskeminen.

### Selkäosa



- Ylös (▲): selkäosan nosto.
- Alas (▼): selkäosan lasku.

### Reisiosa



- Ylös (▲): reisiosan nosto.
- Alas (▼): reisiosan lasku.

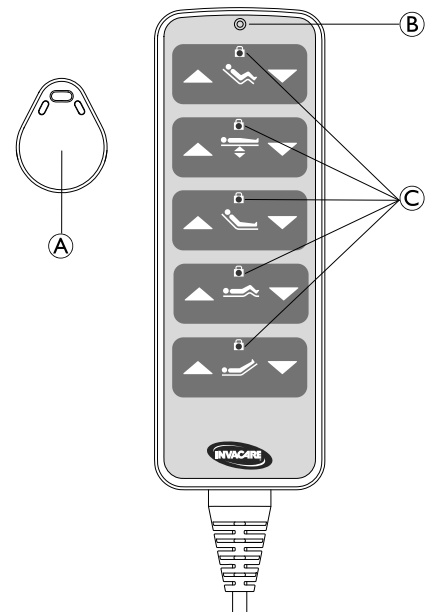
### Jalkaosa



- Ylös (▲): jalkaosan nosto.
- Alas (▼): jalkaosan lasku.

## Lukitustoiminto

Lukitustoiminto estää tiettyjen toimintopainikkeiden käytön. Kaikki käsiohjaimen painikkeet voi lukita yksittäin riippumatta siitä, miten monta niitä on.



### Toiminnon lukitseminen:

1. Aseta magneettiavain A käsiohjaimen päällä olevan merkinnän B päälle.
2. Etsi haluamasi toiminto ja paina sitä vastaavaa nosto- (▲) tai laskupainiketta (▼). Toimintoa vastaava merkkivalo syttyy sen merkiksi, että toiminto on lukittu.

### Toiminnon lukituksen avaaminen:

1. Aseta magneettiavain A käsiohjaimen päällä olevan merkinnän B päälle.
2. Etsi haluamasi toiminto ja paina sitä vastaavaa nosto- (▲) tai laskupainiketta (▼). Toimintoa vastaava merkkivalo sammuu sen merkiksi, että toiminnon lukitus on avattu.

## 4.5 Sivukaiteiden käyttö



### VAROITUS!

#### Puristumis- tai tukehtumisriski

Patjan pidikkeen, sivukaiteen ja vuoteen päädyn väliin voi jäädä puristuksiin tai tukehtua  
– Varmista aina, että sivukaiteet on kiinnitetty oikein.



### VAROITUS!

#### Kaatumisvaara

– Älä koskaan jätä käyttäjää valvomatta vuoteeseen, kun sivukaide on alhaalla tai auki.  
– Varmista, että sivukaide on ylimmässä asennossa tai suljettu ja lukittu asianmukaisesti, jos jätät käyttäjän valvomatta.



### HUOMIO!

#### Loukkaantumiskaava

Sormet saattavat jäädä kiinni tai puristuksiin sivukaidetta käytettäessä.  
– Varo omia raajojasi ja potilaan ruumiinosia.

### 4.5.1 Laskettavan sivukaiteen käyttäminen

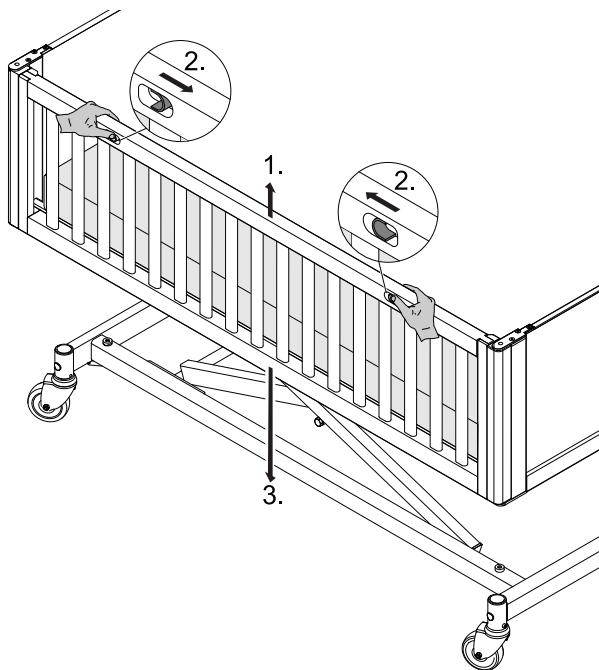


### HUOMIO!

#### Vamman tai vaurion vaara

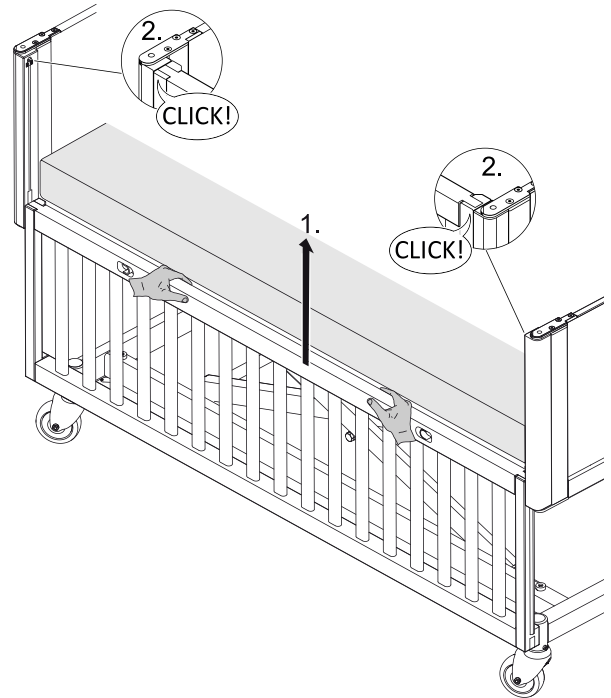
Jos sivukaidetta ei lukita tai käsitellä oikein, se voi vaurioitua tai aiheuttaa vammoja.  
– Varmista, että lukitusjärjestelmä on kunnolla kiinni, vetämällä/työntämällä sivukaiteen ylintä tankoa.  
– Älä koskaan liikuta sivukaidetta väkisin tai pudota sitä, kun käsittelet sitä.  
– Varo jalkojasi, kun lasket sivukaidetta, kun vuode on ala-asennossa tai kun lasket vuodetta, kun sivukaide on alhaalla.

### Sivukaiteen laskeminen alas



1. Ota kaksin käsin kiinni ylätangosta, vedä sitä hieman ylöspäin ja pidä se tässä asennossa.
2. Työnnä molempia salpoja toisiaan kohti ja pidä ne tässä asennossa.
3. Laske sivukaide ja vapauta molemmat salvat ennen kuin kaide on alimmassa asennossaan.

### Sivukaiteen nostaminen



1. Ota kaksin käsin kiinni ylätangosta ja vedä sitä ylöspäin.
2. Varmista, että kaiteen kummassakin päässä oleva lukitustappi naksahuttaa kiinni ja sivukaide lukittuu kunnolla paikalleen.

### 4.5.2 Sivukaiteen taittuvien laitojen käyttäminen



### VAROITUS!

#### Kaatumiskaava

Vuode voi kallistua, kun sivukaiteiden luukut ovat auki.  
– Älä varaa painoa kaiteen avatuille laidoille.  
– Älä koskaan avaa taitettuja laitoja, kun ne on käännetty kokonaan irti vuoteen reunasta.



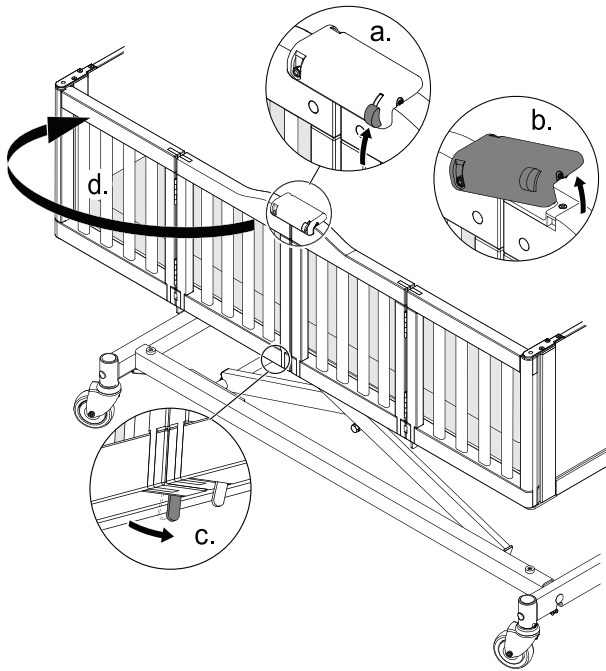
### VAROITUS!

#### Loukkaantumiskaava

Kun laita on avattu, sen alareunan sarana muodostaa loukkaantumiskaava.  
– Sulje laidat aina kokonaan, kun vuode ei ole käytössä (kun vuoteessa ei ole ketään).

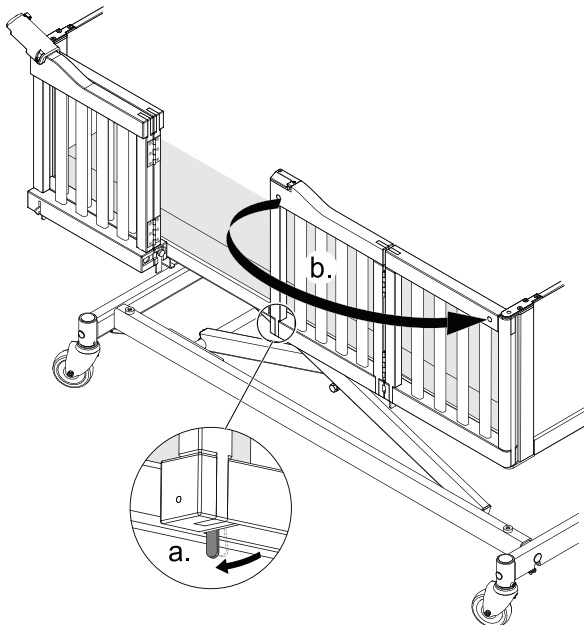
## Laitojen avaaminen

1.



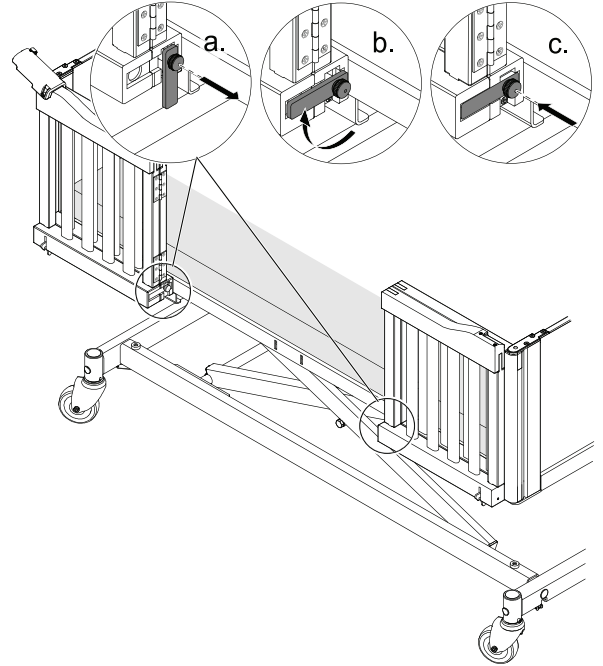
Työnnä nuppia ylöspäin ja nosta salpaa. Pidä salpaa ylhäällä ja paina samalla sitä vastaava vipua vuoteen alaosassa. Taita sitten laita sivulle.

2.



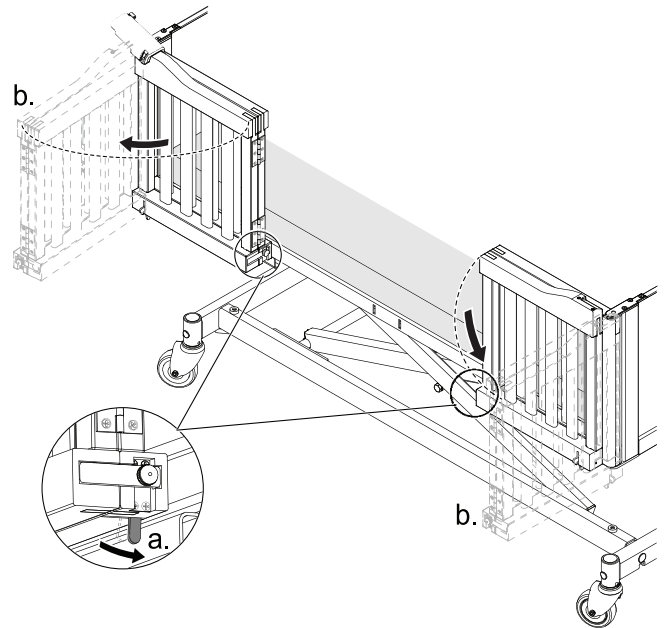
Paina toisen laidan alareunassa olevaa vipua ja taita laita sivulle.

3.



Vedä tappi ulos, käännä sitä 90 astetta myötäpäivään ja päästä irti, jolloin levy asettuu vaakasuuntaiseen koloon.

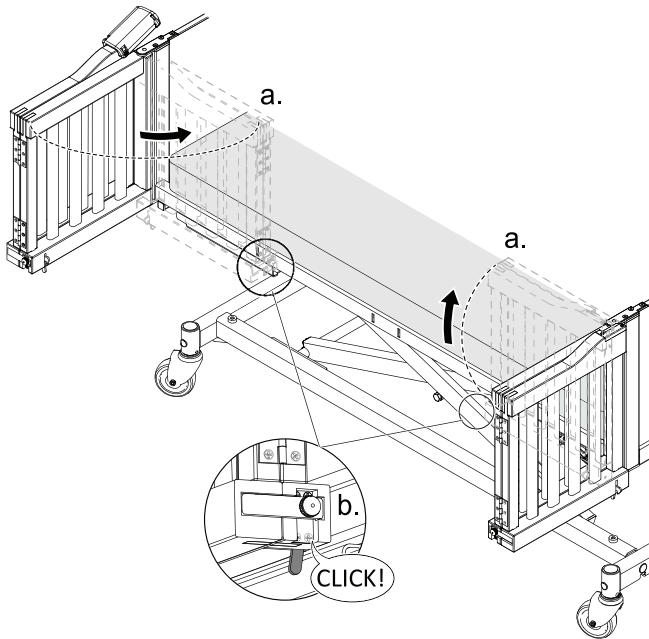
4.



Paina sivukaiteen alla olevia vipuja ja käännä taitetut ovet auki.

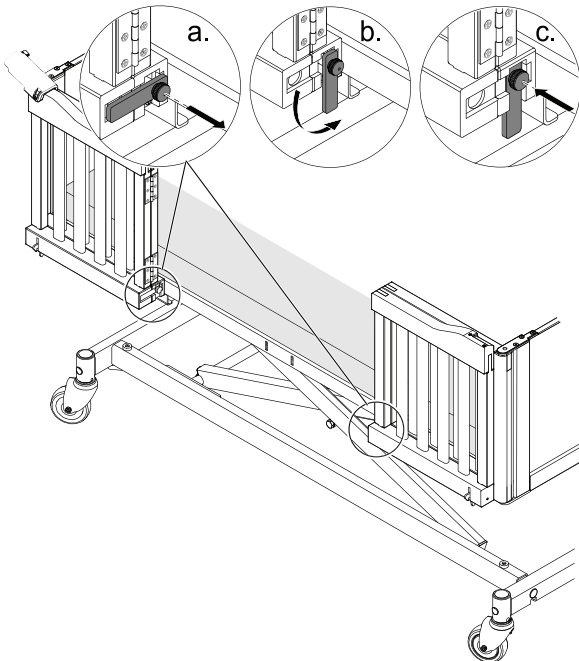
## Laitojen sulkeminen

1.



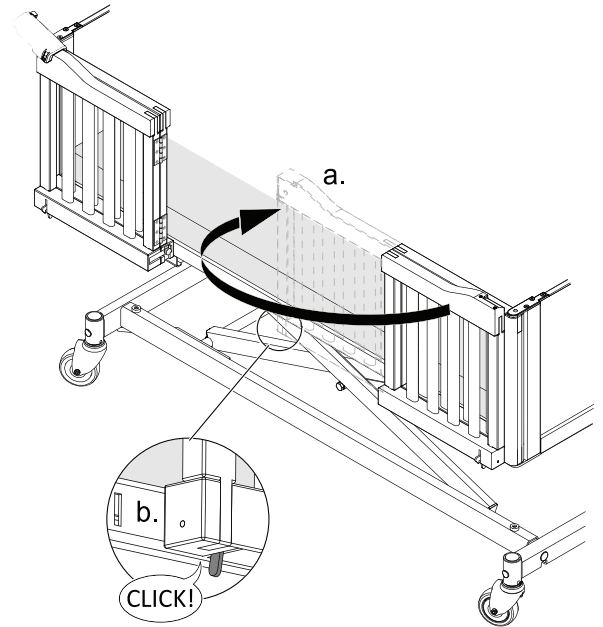
Käännä taitetut laidat kiinni, ja varmista, että niiden alaosassa olevat lukitusmekanismit naksahtavat kiinni.

2.



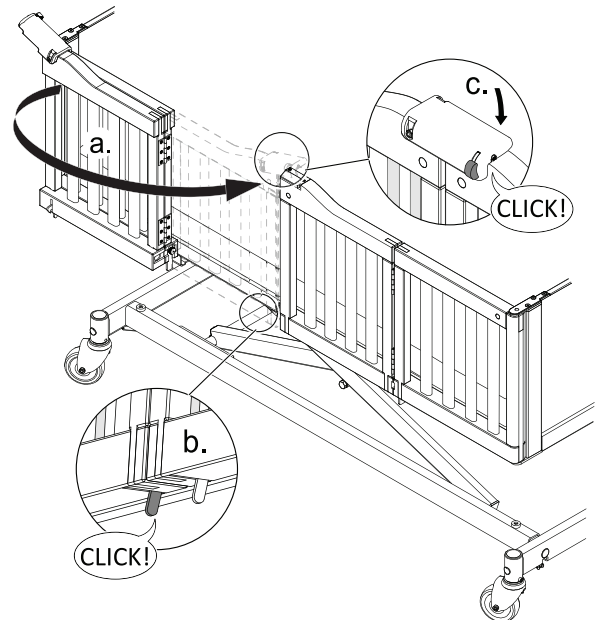
Vedä tappi ulos, käännä sitä 90 astetta vastapäivään ja päästä irti, jolloin levy asettuu pystysuuntaiseen koloon.

3.



Avaa ensin se taitettu laita, jonka ylätangossa ei ole salpaa, ja varmista, että sen alareunan lukitusmekanismi naksahtaa kunnolla kiinni.

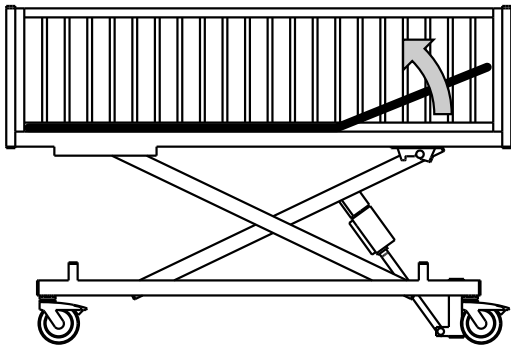
4.



Avaa sitten se taitettu laita, jonka ylätangossa on salpa, ja varmista, että laidan alareunan ja ylätangon lukitusmekanismit naksahtavat molemmat kunnolla kiinni.

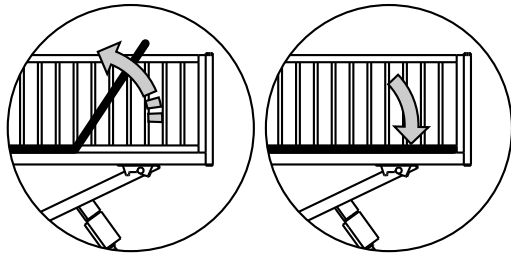
## 4.6 Jalkaosan manuaalinen sijoittaminen

**Ylös – vaakasuorasta asennosta:**



1. Nosta jalkaosa ylös sopivalle korkeudelle.
2. Laske sitä, kunnes se pysyy paikallaan.

**Alas – yläasennosta**



1. Nosta jalkaosa yläasentoonsa ja avaa sen lukitus nykäisemällä hiukan.
2. Laske jalkaosa aivan alas.

## 4.7 Hätäasennot

Lääketieteellisessä hätätilanteessa voi olla tarpeen saattaa kaikki tai tietyt patjat tasaiseen asentoon – esim. tasaiseen selkäosan asentoon puhallus-paineluevitystä varten.

Saata patjatukiosa tasaiseen asentoon

- käyttämällä käsiohjaimen asianmukaista toimintoa

TAI

- virtakatkoksen aikana tai kiireellisessä tilanteessa käyttämällä manuaalista hätälaukaisinta ja laskemalla patjatukiosa.

Katso 4.7.1 Patjatukiosan hätälaukaisin, sivu 15.

### 4.7.1 Patjatukiosan hätälaukaisin

Selkä-, reisi- tai jalkaosan hätälaukaisin voi olla tarpeen virta- tai moottorihäiriön sattuessa. Korkeudensäädön hätälaukaisu EI ole mahdollinen.



#### **HUOMIO!**

##### **Loukkaantumisvaara**

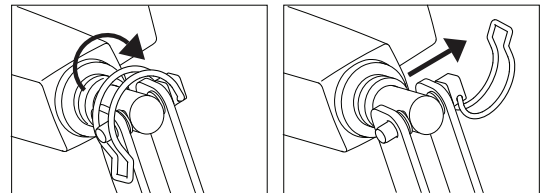
- Patjatukiosan hätälaukaisuun tarvitaan vähintään kaksi henkilöä.
- Kun patjatukiosa vapautetaan, se saattaa laskeutua nopeasti. Älä kurota patjatuen alle laskiessasi sitä.



#### **HUOMAUTUS!**

- Poista pistoke pistorasiasta ennen patjatuen hätälaukaisimen käyttöä.

1. Molempien henkilöiden on pidettävä kiinni patjaosasta.
2. Toinen heistä vetää turvatapin ulos kyseessä olevasta moottorista.



3. Molemmat henkilöt laskevat hitaasti patjaosaa, kunnes se on kokonaan alhaalla.

## 4.8 Kuljetus ja varastointi

Vuode voidaan siirtää tai säilyttää koottuna tai purettuna.

Katso huolto-oppaasta yksityiskohtaiset ohjeet vuoteen purkamiseen.

Vuoteen kuljettaminen tai säilyttäminen koottuna:

1. Irrota virtajohto pistorasiasta.
2. Käytä virtapistokkeen lähellä olevaa koukkuja virtajohdon vuoteeseen (esim. vuoteenpäättyihin tai runkoon) kiinnittämiseen siten, että se ei ole lattialla ja vaurioidu kuljetuksen tai säilytyksen aikana.



## 5 Huolto

### 5.1 Yleisiä huoltotietoja



#### **HUOMIO!**

##### **Vamman tai vaurion vaara**

- Älä korjaa tai huolla tätä tuotetta silloin, kun se on käytössä.

Noudata tässä käyttöoppaassa kuvattuja huoltomenettelyjä, jotta tuotetta voi käyttää jatkuvasti.

Muut, valtuutetun laitekorjaajan vastuulla olevat huolto- ja tarkistustoimenpiteet kuvataan tämän tuotteen huolto-oppaassa. Huolto-oppaita voi pyytää Invacarelta.

#### 5.1.1 Huoltoväli

Suosittellemme täydellisen huollon suorittamista vähintään joka toinen vuosi ja vuosittaista tarkistusta toimilaitteille.

Ota yhteyttä Invacare-toimittajaan tai omaan huolto-osastoonne huoltoasioissa.

### 5.2 Päivittäiset tarkastukset



#### **VAROITUS!**

##### **Vamman tai vaurion vaara**

Vaurioituneet tai kuluneet osat saattavat vaikuttaa tuotteen turvallisuuteen.

- Tuote on tarkastettava aina, kun sitä käytetään.
- Jos olet epävarma tuotteen jonkin osan turvallisuudesta tai tuote on vaurioitunut, älä käytä sitä. Ota välittömästi yhteyttä Invacare-toimittajaan ja varmista, että tuotetta ei käytetä ennen kuin korjaukset on tehty.

#### Päivittäinen huoltotarkistus

- Tarkista vuode silmämääräisesti. Tarkista kaikkien osien ulkoiset vauriot tai kulumisen.
- Tarkista kaikki laitteistot, kiinnityspisteet, kuormitetut osat ja kaikki nivelkohdat kulumisen, murtumisen, rispaantumisen, muodonmuutoksen tai heikkenemisen varalta.
- Tarkista käsiohjaimen ja kaikkien toimilaitteiden sujuva toiminta.

### 5.3 Puhdistaminen ja desinfiointi

#### 5.3.1 Yleisiä turvallisuustietoja



#### **HUOMIO!**

##### **Kontaminaatoriski**

- Ole varovainen tuotteen kanssa ja käytä asianmukaisia suojavarusteita.



#### **HUOMIO!**

##### **Sähköiskun ja tuotteen vaurioitumisen vaara**

- Katkaise laitteen virta ja irrota se verkkovirrasta, mikäli sovellettavissa.
- Kun puhdistat sähkökomponentteja, ota huomioon niiden vesitiiviiden suojausluokka.
- Varmista, että vettä ei roisku pistokkeeseen tai seinäpistorasiaan.
- Älä koske pistorasiaan märillä käsillä.



#### **HUOMAUTUS!**

Väärät nesteet tai menetelmät voivat vahingoittaa tai vaurioittaa laitetta.

- Kaikkien käytettyjen puhdistusaineiden ja desinfiointiaineiden täytyy olla tehokkaita ja yhteensopivia toistensa kanssa, ja niiden täytyy suojata materiaaleja, joita niillä puhdistetaan.
- Syövyttäviä nesteitä (emäksiä, happoa jne.) tai hankaavia puhdistusaineita ei saa käyttää. On suositeltavaa käyttää tavallista kotitalouspuhdistusainetta, kuten astianpesuainetta, ellei puhdistusohjeissa ole muuta määritelyä.
- Liuotinta (esim. selluloosaohenninta tai asetonia), joka muuttaa muovin rakennetta tai irrottaa kiinnitettyt merkinnät, ei saa käyttää.
- Varmista aina, että tuote on täysin kuivunut, ennen kuin otat sen uudelleen käyttöön.



Noudata kliinisissä tai pitkäaikaisissa hoitoympäristöissä laitoksen puhdistusta ja desinfiointia koskevia käytäntöjä.

#### 5.3.2 Puhdistusvälit



#### **HUOMAUTUS!**

Säännöllinen puhdistaminen ja desinfiointi edistää sujuvaa toimintaa, pidentää käyttöikää ja estää kontaminaatioita.

Puhdista ja desinfioi tuote:

- säännöllisesti sen ollessa käytössä
- ennen jokaista huoltotoimenpidettä ja sen jälkeen
- kun se on ollut kontaktissa ruumiinnesteisiin
- ennen sen käyttämistä uudelle käyttäjälle.

#### 5.3.3 Puhdistaminen käsin

**Kaikki osat** (poikkeuksena irrotettavat tekstiiliosat)

- Puhdistusaine: suosittelemme mietoa puhdistusainetta, jonka pH on neutraali tai lähes neutraali (5–9).



Puhdistuksessa voi käyttää kaupallisesti saatavia kuluttajatuotteita, kuten käsipesuun sopivaa tiskiainetta tai yleispuhdistusaineita. Lue puhdistusaineen etiketeissä olevat käyttöohjeet ja käytä niissä ilmoitettua pitoisuutta.

- Veden enimmäislämpötila: 40 °C

1. Pyyhi pintoja huolellisesti melko kuivalla puhdistusaineeseen kostutetulla pehmeällä liinalla, kunnes kaikki näkyvä lika on poistettu.
2. Poista kaikki puhdistusaineen jäämät puhtaalla kostealla liinalla.
3. Pyyhi kuivaksi puhtaalla pehmeällä liinalla.


**Irrotettavat tekstiiliosat** (mukaan lukien pehmusteet ja patjat)

- Katso kuhunkin tuotteeseen kiinnitetty merkintä.



### 5.3.4 Desinfiointiohjeet

#### Kotioloissa

- Desinfiointiaine: Suosittelemme alkoholipohjaisen pintojen desinfiointiaineen käyttöä (70–90 % alkoholia)
  -  Noudata desinfiointiaineen etikettiin merkittyjä ohjeita. Niissä on tietoja aineen vaikutusalueesta (bakteerit, sienet ja/tai virukset), yhteensopivuudesta eri materiaalien kanssa sekä oikeasta vaikutusajasta.

1. Varmista, että pinnat on puhdistettu ennen desinfiointia.
2. Kostuta pehmeä liina ja pyyhi desinfiointiainetta kaikkiin näkyviin pintoihin. Pidä pinnat kosteina desinfiointiaineen etiketissä mainitun vaikutusajan ajan.
3. Anna tuotteen kuivua ilmassa.

#### Laitoksissa

Noudata laitoksen desinfiointikäytäntöjä ja käytä vain niissä mainittuja desinfiointiaineita ja menetelmiä.

---

## 6 Käytön jälkeen

---

### 6.1 Hävittäminen

Suojele ympäristöä ja vie tuote käytön jälkeen paikalliseen kierrätyspisteeseen.

Pura tuote ja sen osat, jotta eri materiaalit voidaan erotella ja kierrättää erikseen.

Käytettyjen tuotteiden ja pakkausten hävittämisessä ja kierrättämisessä on noudatettava kunkin maan jätteen käsittelyä koskevia lakeja ja asetuksia. Kysy tarkempia tietoja paikalliselta jätehuoltolaitoksesta.

### 6.2 Kunnostaminen

Tämä tuote sopii käytettäväksi uudelleen. Tuote voidaan kunnostaa uutta käyttäjää varten seuraavia toimenpiteitä noudattamalla:

- Huoltosuunnitelman mukainen tarkistus
- Puhdistaminen ja desinfiointi

Katso tuotteen huolto-oppaasta yksityiskohtaiset tiedot tarkistamisesta, puhdistuksesta ja desinfioinnista.

## 7 Vianmääritys

### 7.1 Vianmääritys

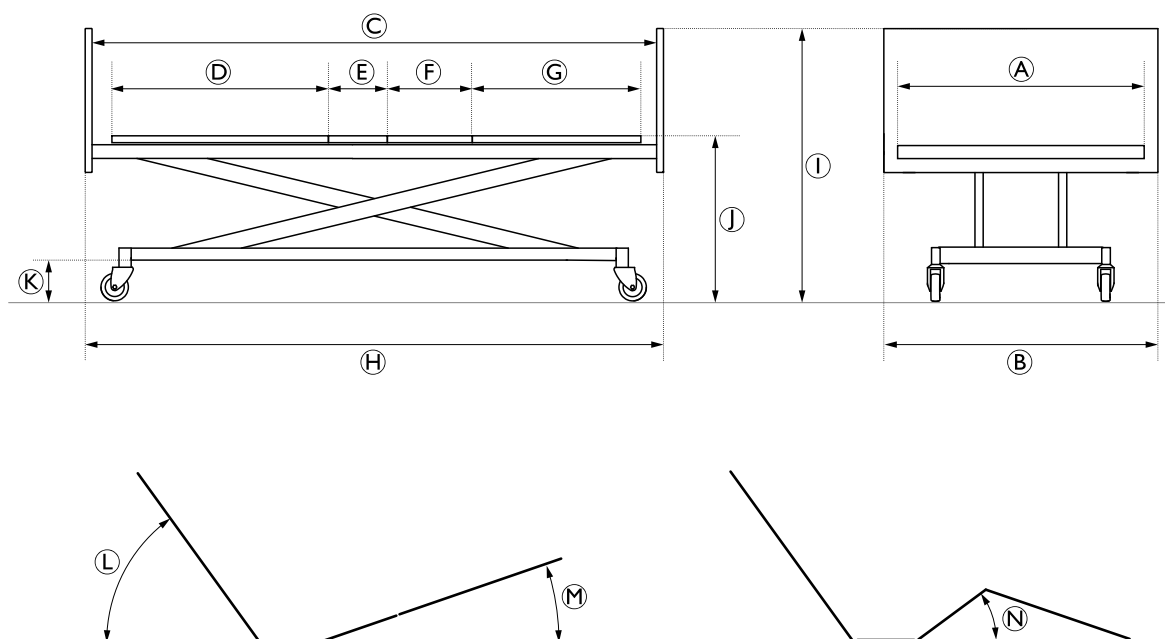
Oire	Mahdollinen syy	Korjaus
Vuodeosa ei liiku	Liikkeen pää saavutettu	Käytä vastakkaista painiketta
Täysimittainen vuode: Sähkötoiminnot eivät toimi	Vuoteen virtajohto on irti	Kytke verkkovirtaan
	Käsiohjainta ei ole kytketty	Varmista, että käsiohjain on kytketty asianmukaisesti ohjausyksikköön.
	Käsiohjain on viallinen	Pyydä välittäjää/teknikkoa vaihtamaan käsiohjain.
	Ohjausyksikkö on viallinen	Pyydä välittäjää/teknikkoa vaihtamaan ohjausyksikkö
	Johdot ovat sotkeutuneet tai litistyneet	Pyydä välittäjää/teknikkoa vaihtamaan johdot
Sivukaide ei avaudu tai sulkeudu	Lukitusmekanismi on viallinen	Pyydä välittäjää/teknikkoa vaihtamaan sivukaide

## 8 Tekniset Tiedot

### 8.1 Materiaalit


Patjan alusta	Jauhepäällystetty teräs
Perusrunko ja leikkausvarret	Jauhepäällystetty teräs
Vuoteenpäädyt	Lastulevy ja teräs (jauhemaalattu)
Sivukaiteet	Puu
Toimilaitteiden kotelo, Käsiohjaus, Ohjauslaatikko, Pyörät ja muut Muoviosat	materiaali merkinnän mukaan (PA, PP, PE, POM, ABS)
Pultit ja mutterit	Teräs (sinkitty)

### 8.2 Vuoteen mitat





Mitta (cm)	NordBed Kid pieni	NordBed Kid keskikoko	NordBed Kid suuri
Patjatuen leveys A	80		
Kokonaisleveys B	90		
Ulkopituus C	140	160	179
Selkäosan pituus D	62	67	78
Istuinosan pituus E	7	13	15
Reisiosan pituus F	16	18	23
Jalkaosan pituus G	48	55	57
Kokonaispituus H	146	166	185
Kokonaiskorkeus I, matalat päädyt	-	71 - 121	
Kokonaiskorkeus I, korkeat päädyt	111 - 161		
Patjatuen ja lattian välinen etäisyys J	30 - 80		
Pohjan ja lattian välinen etäisyys K	15		

Kallistuskulmat [°]	NordBed Kid pieni	NordBed Kid keskikoko	NordBed Kid suuri
Ⓐ	0 - 70		
Ⓜ	0 - 12		
Ⓝ	0 - 24	0 - 30	

 Kaikki mitat ilmoitetaan ilman vaihteluväliä, ja ilmoitettujen kallistuskulmien vaihteluväli on  $\pm 3^\circ$ .

### 8.3 Enimmäiskuormat

		NordBed Kid pieni	NordBed Kid keskikoko	NordBed Kid suuri
	Suurin turvallinen työskentelykuorma (mukaan lukien lisävarusteet)	100 kg	115 kg	115 kg
	Käyttäjän enimmäispaino (edellyttäen, että patjan ja lisävarusteiden paino ei ole yli 30 kg, kun kyseessä on pieni vuode, tai 45 kg, kun kyseessä on keskikokoinen tai suuri vuode)	70 kg	70 kg	70 kg

### 8.4 Painot

Paino [kg]	NordBed Kid pieni	NordBed Kid keskikoko	NordBed Kid suuri
Koko vuode (ilman päätyjä, sivukaiteita ja lisävarusteita)	86	95	97
Patjatuki (3 toimilaitetta mukaan lukien)	33	40	42
Nostomekanismi (toimilaite ja ohjainyksikkö mukaan lukien)	22	23	23
Keskusjarrulla varustettu runko	31	32	32
Pyöräjarruilla varustettu runko	30	30	30
Pääty – korkeus 40 cm	—	7	
Pääty – korkeus 80 cm	12		
Kiinteä sivukaide – korkeus 40 cm	—	8	9
Kiinteä sivukaide – korkeus 80 cm	10	11	12
Laskettava sivukaide – korkeus 40 cm	—	8	9
Sivukaide, jossa taittavat laidat – korkeus 40 cm	—	9	10
Sivukaide, jossa taittavat laidat – korkeus 80 cm	13	14	15

## 8.5 Sivukaiteiden mitat


Sivukaide	Korkeus (cm)	Pituus (cm)			Tiedot
		NordBed Kid pieni	NordBed Kid keskikoko	NordBed Kid suuri	
Kiinteä	40	146	166	185	<ul style="list-style-type: none"> <li>Tyyppi: Täysipituinen, kiinteä</li> <li>Materiaali: Puu</li> <li>Asentaminen: Vuoteen päytyihin</li> </ul>
	80				
Laskeminen	40	–			
Taitettavat laidat	40	146			
	80				

## 8.6 Sallitut patjan mitat

Patjan mitat [cm]	NordBed Kid pieni	NordBed Kid keskikoko	NordBed Kid suuri
Pituus	136	156	175
Korkeus – vuode, jossa on 40 cm:n päädyt ja sivukaiteet	–	10 - 18	
Korkeus – vuode, jossa on 80 cm:n päädyt ja sivukaiteet	10 - 20		
Leveys – vuode ilman pehmusteita	79		
Leveys – vuode, jossa pehmusteet	77		

## 8.7 Ympäristön olosuhteet

	Varastointi ja kuljetus	Käyttö
Lämpötila	-10 °C...+50 °C	+5 °C...+40 °C
Suhteellinen kosteus	20–80 % – ei tiivistyvä	
Ilmanpaine	700–1 060 hPa	

-  Anna tuotteen siirtyä käyttölämpötilaan ennen käyttöä:
- Lämpeneminen vähimmäisvarastointilämpötilasta saattaa kestää jopa 24 tuntia.
  - Jäähtyminen enimmäisvarastointilämpötilasta saattaa kestää jopa 24 tuntia.

## 8.8 Sähköjärjestelmä

Syöttöjännite	Uin 100 - 240 VAC, 50/60 Hz (AC = vaihtovirta)
Suurin ottovirta	Tulovirta (lin) enintään 2.5 A, 228 - 282 VA
Jaksoittainen (moottorin jaksoittainen käyttö)	10 %, enint. 2 min KÄYTÖSSÄ / 18 min POISSA
Eristysluokka	LUOKAN II laite
Tyyppin B sovellettu osa	Sovellettu osa vastaa standardin IEC60601-1 sisältämiä sähköiskuilta suojautumista koskevia erityisvaatimuksia.
Melutaso	55 dB (A)
Suojausluokka	Ohjainyksikön, ulkoisen virtalähteen, moottorien ja käsiohjaimien suojauksen taso on IPX6. Katso vuoteen tietokilvestä ja kunkin sähkölaitteen merkinnöistä oikea IP-luokka. Vuoteen yleinen luokitus määritetään alimman IP-luokituksen perusteella.  <b>IPX6</b> – Sähköjärjestelmä on suojattu mistä tahansa suunnasta voimakkaana suihkuina tulevalta vedeltä.

-  Vuoteessa ei ole eristintä (pääkytkin). Jos vuoteesta on katkaistava virta, se on irrotettava pistorasiasta.

## 9 Sähkömagneettinen yhteensopivuus (EMC)

### 9.1 Yleistä tietoa sähkömagneettisesta säteilystä

Sähköiset lääkintälaitteet on asennettava ja niitä on käytettävä tämän oppaan sähkömagneettista yhteensopivuutta koskevien tietojen mukaisesti.

Tämä tuote on testattu ja sen on havaittu noudattavan luokan B laitteita koskevassa standardissa IEC/EN 60601-1-2 määritetyillä sähkömagneettisen yhteensopivuuden rajoilla.

Kannettavat ja siirrettävät radiotaajuustietoliikennelaitteet voivat vaikuttaa tämän tuotteen toimintaan.

Muissa laitteissa saattaa esiintyä häiriötä jopa edellä mainitussa standardissa sallittujen sähkömagneettisten päästöjen matalilla tasoilla. Selvitä, aiheuttaako tämä tuote häiriötä, käyttämällä tuotetta ja lopettamalla sen käyttäminen. Jos toiseen laitteeseen kohdistuva häiriö loppuu, tämä tuote aiheuttaa häiriön. Tällaisissa harvinaisissa tapauksissa häiriötä voidaan vähentää tai korjata seuraavasti:

- Laitteiden asettelu uudelleen, uudelleen sijoittaminen tai laitteiden välisen etäisyyden lisääminen.

### 9.2 Sähkömagneettinen säteily

#### Ohjeet ja valmistajan ilmoitus

Tämä tuote on tarkoitettu käytettäväksi jäljempänä määritetyssä sähkömagneettisessa ympäristössä. Tuotteen ostajan tai käyttäjän on varmistettava, että tuotetta käytetään tällaisessa ympäristössä.


Säteilytesti	Yhteensopivuus	Sähkömagneettinen ympäristö – ohjeet
Radiotaajuinen säteily CISPR 11	Ryhmä I	Tämä tuote käyttää radiotaajuista energiaa vain omiin sisäisiin toimintoihinsa. Siten radiotaajuinen säteily on erittäin vähäistä eikä todennäköisesti aiheuta häiriötä lähistöllä oleviin sähkölaitteisiin.
Radiotaajuinen säteily CISPR 11	Luokka B	Tämä tuote sopii käytettäväksi kaikissa tiloissa mukaan lukien asuintilat ja tilat, jotka on liitetty suoraan yleiseen pienjänniteverkkoon, josta asuinrakennukset saavat sähköä.
Harmoniset päästöt IEC 61000-3-2	Luokka A	
Jännitteenvaihtelut/ kohinapäästöt IEC 61000-3-3	Vastaa vaatimuksia	

### 9.3 Sähkömagneettinen häiriönsietokyky

#### Ohjeet ja valmistajan ilmoitus

Tämä tuote on tarkoitettu käytettäväksi jäljempänä määritetyssä sähkömagneettisessa ympäristössä. Tuotteen ostajan tai käyttäjän on varmistettava, että tuotetta käytetään tällaisessa ympäristössä.

Häiriönsietotesti	Testit/ vaatimusten- mukaisuustaso	Sähkömagneettista ympäristöä koskevia ohjeita
Sähköstaattiset purkaukset (ESD) IEC 61000-4-2	± 8 kV kosketus ± 2 kV, ± 4 kV, ± 8 kV, ± 15 kV ilma	Lattioiden tulee olla puuta, betonia tai keraamista tiiltä. Jos lattioissa käytetään synteettisiä materiaaleja, ilman suhteellisen kosteuden tulisi olla vähintään 30 %.
Sähköstaattinen transientti/purske IEC 61000-4-4	± 2 kV virransyöttöjohdoille; 100 kHz:n toistotaajuus ± 1 kV syöttö-/lähtöjohdoille; 100 kHz:n toistotaajuus	Sähköverkkovirran laadun on oltava liikehuoneisto- tai sairaalakäyttöön sopivaa.
Ylijännite IEC 61000-4-5	± 1 kV kahden linjan välillä ± 2 kV linjan ja maadoituksen välillä	Sähköverkkovirran laadun on oltava liikehuoneisto- tai sairaalakäyttöön sopivaa.

Häiriönsietotesti	Testit/ vaatimusten- mukaisuustaso	Sähkömagneettista ympäristöä koskevia ohjeita
Jännitteen laskut, lyhytaikaiset häiriöt ja jänniteenvaihtelut sähkövirtaverkossa  IEC 61000-4-11	< 0 % $U_T$ 0,5 jakson aikana 45 °:n välein  0 % $U_T$ 1 jakson aikana  70 % $U_T$ 25/30 jakson aikana  <5 % $U_T$ 250/300 jakson aikana	Sähköverkkovirran laadun on oltava liikehuoneisto- tai sairaalakäyttöön sopivaa. Jos tämän tuotteen on toimittava jatkuvassa käytössä myös sähkökatkojen aikana, on suositeltavaa, että se saa virran UPS-virtalähteestä tai akusta.  $U_T$ tarkoittaa sähköverkkovirran jännitettä ennen testaustasoon siirtymistä.
Virran taajuuden (50/60 Hz) magneettikenttä  IEC 61000-4-8	30 A/m	Virran taajuuden magneettisten kenttien on vastattava tasoltaan tyyppillistä liikehuoneisto- tai sairaalaympäristöä.
Johtuva radiotaajuus  IEC 61000-4-6	3 V 150 kHz – 80 Mhz    6 V ISM- ja amatööriradiokaistoilla	Kiinteiden lähettimien, kuten tukiasemien (radion, matkapuhelinten, langattomien puhelinten ja maaradioliikenteen, amatööriradioiden, AM- ja FM-radiolähetysten sekä tv-lähetysten tukiasemien) kentänvoimakkuuksia ei teoreettisesti voida ennustaa tarkasti. Jotta kiinteiden radiotaajuuslähettimien sähkömagneettista ympäristöä voitaisiin arvioida, asennuspaikalla pitäisi tehdä sähkömagneettinen mittaus. Jos mitattu kentän voimakkuus siinä tilassa, jossa tätä tuotetta käytetään, ylittää edellä mainitun hyväksyttävän radiotaajuutta koskevan vaatimustason, on tarkkailtava, että tuote toimii oikein. Jos tuote ei tunnu toimivan kunnolla, on ryhdyttävä tarvittaviin toimenpiteisiin, esimerkiksi siirrettävä se toiseen paikkaan tai toiseen asentoon.  Häiriöitä voi esiintyä seuraavalla symbolilla merkittyjen laitteiden läheisyydessä: 
Säteilyt radiotaajuus  IEC 61000-4-3	10 V/m 80 Mhz – 2,7 GHz  385–5 785 MHz:n testitiedot häiriönsietokyvystä langattomia radiotaajuus- tietoliikennelaitteita vastaan viittaavat standardin IEC 60601-1-2:2014 taulukoon 9	Kannettavaa ja liikuteltavaa radiotaajuista tietoliikennelaitteistoa ei saa käyttää alle 30 cm:n etäisyydellä tämän tuotteen mistään osasta (johdot mukaan lukien).



Nämä ohjeet eivät välttämättä päde kaikissa tilanteissa. Sähkömagneettisen kentän etenemiseen vaikuttavat rakenteiden, esineiden ja ihmisten aikaansaama vaimentuminen ja heijastuminen.


### 9.3.1 Testitiedot häiriönsietokyvystä langattomia radiotaajuustietoliikennelaitteita vastaan

#### IEC 60601-1-2:2014 — taulukko 9

Testitaajuus (MHz)	Kaista <sup>a)</sup> (MHz)	Huolto <sup>a)</sup>	Modulaatio <sup>b)</sup>	Enimmäisteho (W)	Etäisyys (m)	Häiriönsieto- testitaso (V/m)
385	380 - 390	TETRA 400	Pulssimodulaatio <sup>b)</sup> 18 Hz	1,8	0,3	27
450	430 - 470	GMRS 460, FRS 460	FM <sup>c)</sup> ± 5 kHz:n poikkeama 1 kHz:n sini	2	0,3	28
710 745 788	704 - 787	LTE-kaista 13, 17	Pulssimodulaatio <sup>b)</sup> 217 Hz	0,2	0,3	9



Testitaajuus (MHz)	Kaista <sup>a)</sup> (MHz)	Huolto <sup>a)</sup>	Modulaatio <sup>b)</sup>	Enimmäisteho (W)	Etäisyys (m)	Häiriönsieto-testitaso (V/m)
810 870 930	800 - 960	GSM 800/900, TETRA 800, iDEN 820, CDMA 850, LTE-kaista 5	Pulssimodulaatio <sup>b)</sup> 18 Hz	2	0,3	28
1720 1845 1970	1700 - 1990	GSM 1800; CDMA 1900; GSM 1900; DECT; LTE-kaista 1, 3, 4, 25; UMTS	Pulssimodulaatio <sup>b)</sup> 217 Hz	2	0,3	28
2450	2400 - 2570	Bluetooth, WLAN, 802.11 b/g/n, RFID 2450, LTE-kaista 7	Pulssimodulaatio <sup>b)</sup> 217 Hz	2	0,3	28
5240 5500 5785	5100 - 5800	WLAN 802.11 a/n	Pulssimodulaatio <sup>b)</sup> 217 Hz	0,2	0,3	9

 Jos häiriönsietotestitason saavuttaminen on välttämätöntä, lähettävän antennin ja lääkinällisen sähkölaitteen tai järjestelmän välistä etäisyyttä voidaan pienentää 1 m:iin. IEC 61000-4-3 sallii 1 m:n testietäisyyden.

a) Joihinkin palveluihin sisältyy vain maasatelliittiyhteystaajuudet.

b) Kantotaajuus moduloidaan käyttämällä 50 %:n hyötyajan neliöaaltosignaalia.

c) Vaihtoehtona FM-modulaatiolle voidaan käyttää 50 %:n pulssimodulaatiota 18 Hz:ssä, sillä vaikka se ei edustakaan varsinaista modulaatiota, se olisi pahin tapaus.







**Suomi:**  
Camp Mobility  
Patamäenkatu 5, 33900  
Tampere  
Puhelin 09-35076310  
info@campmobility.fi  
www.campmobility.fi



Invacare UK Operations Limited  
Unit 4, Pencoed Technology  
Park, Pencoed  
Bridgend CF35 5AQ  
UK



Invacare Rea AB  
Växjövägen 303  
SE-343 71 Diö  
Sweden



60129088-B 2023-05-26



**Making Life's Experiences Possible®**



**Yes, you can.®**