



AQUATEC

Invacare[®]

Toalettsitsförhöjare

INVACARE
Yes, you can.



Aquatec® 90

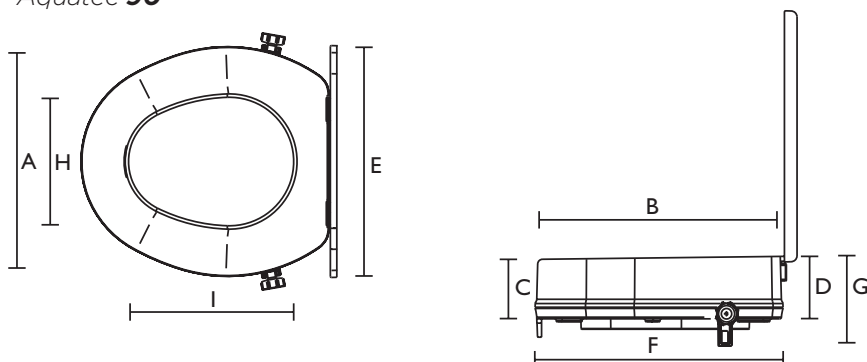
- Toalettsitshöjare
- Höjer toalettsitsen med 10 cm
- Monteras enkelt på toalettstolen med två sidoklämmor
- Stora monteringsrattar för att få ett bra vridgrepp. Det är snabbt och enkelt att sätta fast och ta bort toaförhöjaren.
- Klarar en brukarvikt på upp till 225 kg

Tekniska data

Ytterligare information om denna produkt och dess tillbehör, så som t.ex. manualer finns på vår hemsida, www.invacare.se

Artikelnummer	Aquatec 90	
Toalettsitsförhöjare med lock		8.01.001
Toalettsitsförhöjare utan lock		8.00.001
Fristående toalettförhöjare		
Sittbredd		365 mm (A)
Sittdjup		395 mm (B)
Sitthöjd		-
Sitthöjd fram		105 mm (C)
Sitthöjd bak		115 mm (D)
Totalbredd		-
Totalbredd (med lock)		380 mm (E)
Totalbredd (utan lock)		375 mm
Totaldjup		410 mm (F)
Totalhöjd		-
Totalhöjd (med lock)		135 mm
Totalhöjd (utan lock)		125 mm (G)
Öppningens bredd		210 mm (H)
Öppningens djup		270 mm (I)
Mer info		
Vikt		-
Vikt (med lock)		1,6 kg
Vikt (utan lock)		1,1 kg
Brukarvikt		225 kg!
Färg		Vit

Aquatec 90





Aquatec® 900

- **Aquatec 900** Toalettsitsförhöjare som kan monteras enkelt och säkert
- Individuell anpassning till brukaren när som helst, inga verktyg behövs. Samma toaförhöjare ändras till;
 - tre olika sitthöjder
 - tre olika vinklar, lägre vid fronten
- Uppfällbara och ergonomiska armstöd för extra stöd när man sitter ner eller står upp
- Finns med eller utan armstöd
- Sitsen kan fällas upp i alla inställningslägen - enkel att rengöra



Aquatec 90000

- **Aquatec 90000** Toalettsitsförhöjare
- Finns i tre olika höjder: 2 cm, 6 cm eller 10 cm
- Svängbara och ergonomiska armstöd för extra stöd när man sätter sig eller ska resa sig upp
- Innovativt clipssystem som är enkelt att hantera: Locket och toalettsitsen kan tas bort från basen utan verktyg
- Kan användas med ett armstöd

Tekniska data

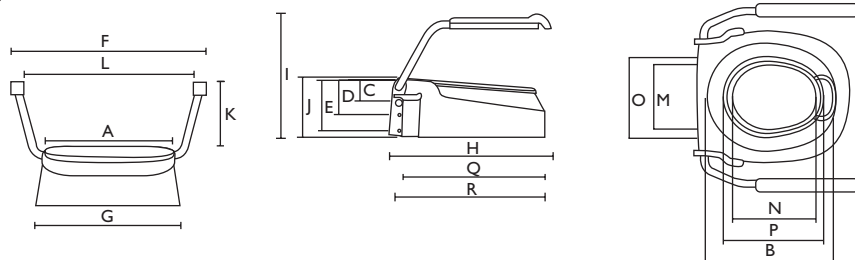
Ytterligare information om denna produkt och dess tillbehör, så som t.ex. manualer finns på vår hemsida, www.invacare.se

Artikelnummer	Aquatec 900	Aquatec 90000
Toaletsitsförhöjare med armstöd	10128-10	8.31.101 (sitthöjd 10 cm) 8.31.111 (sitthöjd 6 cm) 8.31.121 (sitthöjd 2 cm)
Toaletsitsförhöjare utan armstöd	10129-10	8.31.021 (2 cm sitthöjd) 8.31.011 (6 cm sitthöjd) 8.31.001 (10 cm sitthöjd)
Tillbehör: Coxitadapter för sitslutning framåt		1470825
Armstöd, par		16799

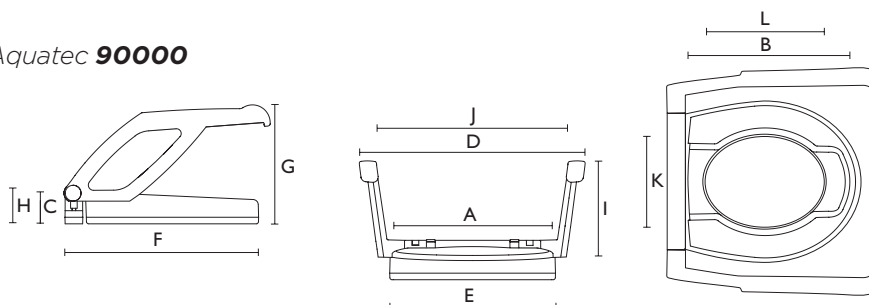
Dimensioner		
Sittbredd	360 mm (A)	365 mm (A)
Sittdjup	425 mm (B)	390 mm (B)
Sitthöjd 1	60 mm (C)	20 / 60 / 100 mm (C)
Sitthöjd 2	100 mm (D)	-
Sitthöjd 3	150 mm (E)	-
Totalbredd med armstöd	590 mm (F)	540 mm (D)
Totalbredd utan armstöd	430 mm (G)	380 mm (E)
Totaldjup	490 mm (H)	475 mm (F)
Totalhöjd	-	-
Totalhöjd med armstöd	380 mm (I)	230 / 270 / 310 mm (G)
Totalhöjd utan armstöd	180 mm (J)	30 / 70 / 110 mm (H)
Höjd, sits till armstöd	200 mm (K)	200 mm (I)
Bredd mellan armstöden	510 mm (L)	450 mm (J)
Bredd med stänkskydd	205 mm (M)	-
Djup med stänkskydd	260 mm (N)	-
Öppningens bredd	225 mm (O)	205 mm (K)
Öppningens djup	285 mm (P)	275 mm (L)
Längd 1	420 mm (Q)	-
Längd 2	440 mm (R)	-

Mer info		
Vikt	-	-
Vikt med armstöd	5.0 kg	4.4 kg (SH:10 cm) 4 kg (SH:6 cm) 3.6 kg (SH:2 cm)
Vikt utan armstöd	2.7 kg	-
Max brukarvikt	120 kg	150 kg
Färg	Vit	Vit

Aquatec 900



Aquatec 90000



Kundservice: 08-761 70 90 | Invacare AB
 Fax 08-761 81 08 | Box 66 - 163 91 Spånga
sweden@invacare.com | Sweden
www.invacare.se

