



TIMO d.o.o. Ajdovščina
Pod letališčem 5, 5270 Ajdovščina, Slovenija
Tel.: +386 (0)5 36 89 330 - Fax: +386 (0)5 36 63 805
info@timo.si - www.timo.si

DDV ID: SI79828612
MŠ: 5545935000
BIC: KBMASI2X
IBAN: SI56 0475 1000 0200 307

KÄYTTÖ- JA HUOLTO-OHJE

Suihkupaarit – hydrauliset tuotenrot 155000 ja 155010



Suihkupaarit on valmistettu lääkinällisiä laitteita koskevan asetuksen 2017/745 vaatimusten ja Sist EN 60601-1, SIST EN 60601-2-52 teknisten standardien mukaisesti.



Timo d.o.o. Ajdovščina,
Pod letališčem 5, SI-5270 Ajdovščina,

Puh. 00386 (0)5/3689 330,
Faksi 00386 (0)5/3663805
sähköposti: info@timo.si
<http://www.timo.si>



**Lue käyttöohje huolellisesti ennen kuin
aloitat tämän tuotteen käytön**

SISÄLLYSLUETTELO

KÄYTTÖ- JA HUOLTO-OHJE	1
SISÄLLYSLUETTELO	2
1. ESITYS.....	4
1.1. Onnittelut.....	4
1.2. Neuvonta — ohjeet.....	5
1.3. Takuu.....	5
2. TIEDOT.....	6
2.1. Käyttötarkoitus.....	6
2.2. Esittely – Tuotekuvaus	6
3. TURVALLISUUS.....	8
3.1. Yleiset ohjeet turvallisuusmääräysten noudattamisesta	8
3.2. Turvallisuusvaatimusten noudattamista koskevat erityisohjeet.....	9
3.3. Avoimet riskialueet	10
3.4. Suihkupaarien turvamekanismit	10
3.5. Henkilöstön koulutus	12
4. SYMBOLIEN JA TARROJEN PAIKAT SUIHKUPAAREISSA.....	12
5. TEKNISET TIEDOT	14
5.1. Suihkupaarien tekniset tiedot tuotenro 155000	14
6. KÄSITTELY - SIIRTÄMINEN	15
6.1. Suihkupaarien (tuotenrot 155000 ja 155010) nostaminen pakkauksesta	15
Suihkupaareja (tuotenrot 155000 ja 155010) saa käsitellä vain koulutettu ja pätevä henkilö.....	15
6.2. Käsitteleminen.....	16
6.3. Suihkupaarien säilytys.....	17
6.4. Kuljetus.....	18
6.5. Uudelleen käyttöönnotto	18
7. ASENNUS.....	18
7.1. Asennus.....	18
8. HALLINTA.....	18
8.1. Käyttö	19
8.2. Suihkupaarien käyttö kotihoidossa	23
8.3. Käsiohjaimet - säädöt	23
8.3.1. Pääntuen säätely (tuotenro 155010)	24
8.3.3. Sivukallistus 90° (tuotenro 155000)	25
8.3.4. Turvareunakaiteiden säätö	26
8.4. Esineiden sijoittaminen - potilaan henkilökohtaiset tavarat.....	26
8.5. Suihkupaarien siirtäminen	27
9. PUHDISTUS JA DESINFIOINTI	27
9.1. Puhdistus ja desinfiointi	27
10. HUOLTO.....	28
10.1. Voitelu	28
10.2. Suihkupaarien osien tarkastus	29
11. ONGELMAT - VIKAANTUMISET	31
12. KÄYTÖSTÄ POISTO	31
13. Varaosaluettelo	32
13.1. Alustan varaosaluettelo	32
13.2. Patja-alustan varaosaluettelo (tuotenro 155000).....	33
13.3. Patja-alustan varaosaluettelo (tuotenro155000).....	34
13.4. Patjan varaosaluettelo	35
14. Ilmoittaminen vaaratilanteista	36
HUOLTO- JA PALVELULOMAKE.....	37

HUOMIO!



Lue tämä käyttöohje huolellisesti ennen asennuksen aloittamista, siirtämistä ja suihkupaarien (tuotenrot 155000 ja 155010) käyttöä.

- # Tämä käyttöohje on säilytettävä varmassa paikassa ja sen on oltava aina asennuksesta, kuljetuksesta, käytöstä, huollosta ja korjauksista vastaavan henkilön sekä suihkupaareja jne. käyttävän henkilön saatavilla.
- # Tässä ohjeessa kuvataan, miten suihkupaareja tulisi käyttää, ja annetaan tietoja siitä, miten suihkupaarit asennetaan, kuljetetaan, kootaan ja käytetään. Siinä kuvataan myös tarvittavien lisävarusteiden asentaminen tai vaihtaminen sekä osat, jotka altistavat jäännösriskeille jne.
- # Huomaa, että käyttöohjeessa ei aina voida täysin kuvata asianmukaisia toimenpiteitä ja korjauksia tekniselle henkilöstölle ja käyttäjille, joilla ei ole riittäviä taitoja tiettyihin monimutkaisiin toimintoihin. Tästä syystä käyttöohje sisältää tietoja valtuutetusta huollosta, joka on saanut koulutuksen ja jonka valmistaja on valtuuttanut suorittamaan monimutkaisempia toimenpiteitä.
- # Tämä ohje on olennainen osa suihkupaarilaitteistoa, ja sitä on säilytettävä niin kauan kuin parit ovat käytössä eli kunnes ne hävitetään. Jos kadotat käyttöohjeen, pyydä valmistajalta/jälleenmyyjältä toinen kopio.
- # Varmista, että kaikki käyttäjät ovat tietoisia suihkupaarien moitteettomasta toiminnasta sekä kaikista symboleista - suihkupaarien tarroissa ja merkinnöissä.
- # Kaikki onnettomuudet voidaan välttää ottamalla huomioon sovellettavaa ETY-lainsäädäntöä noudattaen laaditut ja kirjoitetut tekniset ohjeet.
- # Joka tapauksessa on otettava huomioon myös tuotteen käyttömaassa sovellettavat määräykset.
- # Älä käytä suihkupaareja happipitoisessa ympäristössä, jossa on lämmönlähde tai syttyviä anesteettisia kaasuja, räjähdyksen tai tulipalon välttämiseksi.
- # Älä koskaan jätä potilasta yksin suihkupaareille ilman hoitohenkilökunnan valvontaa!
- # Estääksesi suihkupaarien (tuotenrot 155000 ja 155010) ja potilaan putoamisen, älä käytä pinnoilla, joilla on lattiaviemäreitä, reikiä tai kaltevia pintoja, jotka ylittävät suhteen 1: 50 (1,15°).
- # Sähköiskun välttämiseksi älä käytä muita sähkölaitteita suihkupaarien (tuotenrot 155000 ja 155010) lähellä
- # Varmista, että potilaan hiukset ja raajat ovat lähellä hänen vartalooan nipistyksen ja tarrautumisen välttämiseksi. Varmista myös, että potilaan liikkuaessa reunakaiteet nostetaan ylös.
- # Jos potilas siirretään sängystä suihkupaareille (tuotenrot 155000 ja 155010) ja sieltä pois sekä suihkun aikana, varmista aina, että pyörät ovat lukittuneet ja jarrupolkimen asento on estetty kohdan 3.4 kuvassa 15 esitetyllä tavalla potilaan putoamisen välttämiseksi.
- # Jotta suihkupaarit (tuotenrot 155000 ja 155010) eivät kaadu, älä nosta tai laske muita laitteita sen lähellä. Huomioi myös paikallaan oleva este, kun kyseessä on suihkupaarien (tuotenrot 155000 ja 155010) säätö






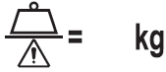

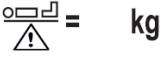





Symboleja — tarroja — suojelementtejä ei saa koskaan poistaa suihkupaareista.

Mitään tämän käyttöohjeen osaa ei saa muuttaa tai kopioida ilman TIMO d.o.o. Ajdovščinan lupaa.

SYMBOLIT

Tässä ohjeessa käytetyt symbolit.

	TÄRKEÄÄ		Valmistaja
	NOUDATA TÄSSÄ KAPPALEESSA ANNETTUJA OHJEITA		Lääkinnällinen laite
	KÄYTTÄJÄTYYPPI A Laitteiston käyttäjä		Turvallinen käyttökuorma
	KÄYTTÄJÄTYYPPI B Laitteiden tekninen huolto		Potilaan enimmäispaino
	Lääkinnällisistä laitteista ANNETUN ASETUKSEN 2017/745 mukaisesti		Lue käyttöohje huolellisesti ennen kuin aloitat tämän tuotteen käytön
	Valmistuspäivämäärä (viikko / vuosi)		

1. ESITYS

1.1. Onnittelut

Hyvä asiakas, olemme erittäin iloisia, että olet päättänyt ostaa yhden tuotteistamme.

Jokainen **TIMO d.o.o. Ajdovščinan** tuote on valmistettu sovellettavan turvallisuusohjeen mukaisesti hoitohenkilökunnan ja potilaan suojelemiseksi. Tässä ohjeessa kuvataan ja havainnollistetaan tuotteen eri käyttötapoja sekä oikeaa ja turvallista käsittelyä.

Lue huolellisesti kaikki tämän käyttöohjeen tiedot

1.2. Neuvonta — ohjeet

TIMO d.o.o. Ajdovščina on aina saatavilla suihkupaarien huoltoa ja kunnossapitoa koskevissa kysymyksissä. Lähetä pyyntö **TIMO D.O.O. AJDOVŠČINALLE** puhelimitse tai faksilla (puhelin +3865 36 89 330, faksi +3865 36 63 805).

Jos olet ostanut tuotteen valtuutetulta jälleenmyyjältämme, lähetä huoltopyyntösi valtuutetulle jälleenmyyjälle tai **valtuutettuun huoltoon**.

Suihkupaariin (tuotenrot 155000 ja 155010, valmistaja Timo d.o.o. Ajdovščina) tehdyt luvattomat muutokset voivat vaikuttaa sen turvallisuuteen. Timo d.o.o. Ajdovščina ei ole vastuussa onnettomuudesta, vaaratilanteesta tai loukkaantumisesta, joka voi aiheutua luvattomista muutoksista suihkupaareilla (tuotenrot 155000 ja 155010).

Valtuutetun huollon on tehtävä säännöllisin väliajoin - 6 kuukauden välein - suihkupaarien huoltotarkastus. Säännölliset huoltotarkastukset kirjataan jokaisen suihkupaarien huoltotietovihkoon. Tämä takuu on voimassa, kun edellä mainitut ehdot täyttyvät. Tilaaaja on velvollinen huolehtimaan siitä, että säännölliset huoltotarkastukset tehdään ja että se pitää kirjaa myös kunnossapito- ja huoltotarkastusten hallinnointilomakkeesta (sivu 35).

Jos tarvitset lisätietoja, ota yhteyttä Timo d.o.o. Ajdovščinaan, autamme sinua mielellämme. Jos tarvitset varaosia, ota yhteyttä huoltoedustajaasi.

Jälleenmyyjä

Valtuutettu huolto

1.3. Takuu

TIMO d.o.o. Ajdovščinan tuotteilla on kahden (2) vuoden takuu tuotteen toimituspäivästä alkaen.

Tämä takuu ei kata komponentteja, joilla on erillinen valmistajan alkuperäinen takuu.

Tämä takuu alkaa tuotteen toimituspäivästä.

Takuu on voimassa vain siinä tapauksessa, että tuotetta on käytetty oikein ja tässä turvallisuusohjeessa kuvattujen ohjeiden sekä ylläpito- ja huoltotarkastuksia varten täytetyn lomakkeen (sivu 37) mukaisesti.

Vaurioituneet tai vialliset osat korjataan tai vaihdetaan uusiin ilman käyttäjälle aiheutuvia kustannuksia. Tämän tekee valmistaja **TIMO d.o.o. Ajdovščina**.

Kun viallinen osa vaihdetaan uuteen, on viallinen osa palautettava valmistajalle, **TIMO d.o.o. Ajdovščinalle**. Kuljetuskustannuksista, jotka aiheutuvat viallisen osan palauttamisesta valmistajalle, vastaa asiakas.

Jos viallinen osa on vaihdettava uuteen tai tarvitaan valmistajan **TIMO d.o.o. Ajdovščinan** apua asiakkaan toimipaikassa, valmistaja vastaa kaikista varaosien kustannuksista ja matkakulut veloitetaan asiakkaalta.

Päätökset **TIMO d.o.o. Ajdovščinan** avustamisesta asiakkaan toimipaikassa on tehtävä ongelman sisältöön liittyen tapauskohtaisesti ja vikatyypistä riippuen.

- ➡ Tämä takuu ei kata säännöllisten tuotetarkastusten kustannuksia ja tarvittavia osia, jotka on vaihdettava kausitarkastusten aikana.
- ➡ Takuu ei myöskään kata tuotevirheitä, jotka johtuvat tämän käyttöohjeen noudattamatta jättämisestä.
- ➡ Viallisten osien korjaaminen ja vaihtaminen ei pidennä kokonaistakuuta, vaan ainoastaan tietyn uuden osan takuuta.
- ➡ Takuu ei sisällä sopimusta viallisen osan korvaamisesta uudella vastaavalla tuotteella, elleivät osapuolet toisin sovi.

2. TIEDOT

2.1. Käyttötarkoitus

- ➡ Ennen kuin aloitat tuotteen käytön, varmista, että suihkupaarit (tuotenrot 155000G ja 155010) ja kaikki sen komponentit toimivat oikein eivätkä ole vaurioituneet.
- ➡ Suihkupaareja (tuotenrot 155000 ja 155010) on käytettävä käyttötarkoituksen ja näiden ohjeiden mukaisesti.
- ➡ Jokaisen, joka käyttää suihkupaareja (tuotenrot 155030, 155030G ja 155030C) on luettava ja ymmärrettävä käyttöohjeet. Jos olet epävarma, ota yhteyttä Timo d.o.o. Ajdovščinaan tai edustajaamme.

Käyttötarkoitus

Säädettävät hydrauliset suihkupaarit (**tuotenrot 155000 ja 155010**) on tarkoitettu liikuntarajoitteisten henkilöiden hoitoon ja pesemiseen - potilaiden, jotka ovat lähes täysin liikkumattomia ja täysin riippuvaisia muiden avusta. Potilaan paino saa olla enintään 150 kg ja pituus 120-190 cm. Suihkupaarit on tarkoitettu sisäkäyttöön vanhainkodeissa, sairaaloissa ja kotikäytössä.

Jos tuotetta käytetään muihin kuin tässä **TIMO d.o.o. Ajdovščinan toimittamassa käyttöohjeessa kuvattuihin tarkoituksiin**, TIMO ei ole korvausvelvollinen tai rikosoikeudellisesti vastuussa vammoista ja vahingonkorvausvaatimuksista, jotka voivat aiheutua tässä käyttöohjeessa kuvatusta poikkeavasta käytöstä.

2.2. Esittely – Tuotekuvaus

Valmistajan **TIMO d.o.o. Ajdovščinan** valmistamat hydraulisesti säädettävät suihkupaarit (**tuotenrot 155000 ja 155010**) on valmistettu sovellettavien standardien ja suihkupaarien käyttäjän suositusten mukaisesti, jotta hoitohenkilökunta voi käyttää niitä helposti ja turvallisesti sekä hoitaa potilaita asianmukaisesti ja miellyttävästi.

Luokitus
Luokka I asetuksen 2017/745 mukaisesti

Suihkupaarien (tuotenrot 155000 ja 155010) osien välinen rakenne, rakenneosat, turvaetäisyydet ja liitokset on valmistettu kaikkien sovellettavien standardien mukaisesti turvallisen käytön varmistamiseksi.

Kaikki alla kuvatut nivelet on suunniteltu siten, että potilaat voivat käyttää niitä helpommin ja turvallisemmin hoitohenkilökunnan (ammattilaisen tai kotihoidon) avustuksella.

Suihkupaarien esittely:

Modernin muotonsa ja toimintansa ansiosta säädettävät hydrauliset suihkupaarit (**tuotenrot 155000 ja 155010**) on tarkoitettu liikkumattomien henkilöiden hoitoon ja pesuun - potilaiden, jotka ovat lähes täysin liikkumattomia ja täysin riippuvaisia muista avusta. Potilaan paino saa olla enintään 150 kg ja pituus 120-190 cm. Paarien patja ja päätypehmuste on valmistettu erityisestä PVC-kankaasta. Paarien patja-alusta on korkeussäädettävissä yhdellä hydraulipumpulla. Tuotenron 155000 patja-alusta on yksiosainen, ja se voidaan sijoittaa 90° kulmaan sivuttaisasentoon, mikä mahdollistaa helpon puhdistuksen ja desinfiointin käytön jälkeen. Paarien tuotenro 155010 patja-alusta on kaksiosainen ja siinä on pääntuen säätö (0-30°) ilman sivuttaisasentoa. Rakenne on valmistettu teräsputkista ja jauhemaalattu korroosiolta suojaamiseksi.

Hydrauliset parit (tuotenrot 155000 ja 155010) on varustettu seuraavilla perusvarusteilla:

- Reunakaide, jossa on erityinen lasku-/nostomekanismi
- Joustava tyhjennysletku
- Päätytyyny
- Pyörät \varnothing 125 ja keskusjarrujärjestelmä

Toimenpiteet ennen ensimmäistä käyttökertaa:

- Suorita silmämääräinen tarkastus varmistaaksesi, että suihkupaarit (tuotenrot 155000 ja 155010) ovat moitteettomassa kunnossa ja että kuljetuksen aikana ei ole ilmennyt vaurioita, tarkista samoin kuin kaikki sen osat (pussi, tyhjennysletku jne.)
- Pakkaukset on kierrätettävä paikallisten määräysten mukaisesti
- Lue tämä käyttöohje
- Desinfioi suihkupaarit (tuotenrot 155000 ja 155010) (luku 9)
- Suorita suihkupaarien (tuotenrot 155000 ja 155010) testikäyttö
- Valitse suihkupaarien (tuotenrot 155000 ja 155010) säilytykseen kuiva ja hyvin ilmastoitu, jossa se ei altistu suoralle auringonvalolle.
- Valitse sijainti, johon laitat talteen tämän käyttö- ja huolto-oppaan

Toimenpiteet ennen jokaista käyttöä:

- Suorita silmämääräinen tarkastus varmistaaksesi, että suihkupaarit (tuotenrot 155000 ja 155010) ovat moitteettomassa kunnossa ja että se ei ole vaurioitunut
- Jos jokin osa on vaurioitunut, älä käytä suihkupaareja (155000 ja 155010)
- Tarkista, että suihkupaarit (155000 ja 155010) ovat puhtaat ja desinfioidut

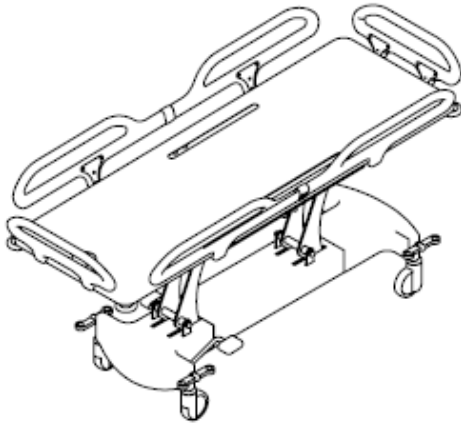
Säätövaihtoehdot:

Kuva 1 - PATJA-ALUSTAN ENIMMÄISKORKEUS

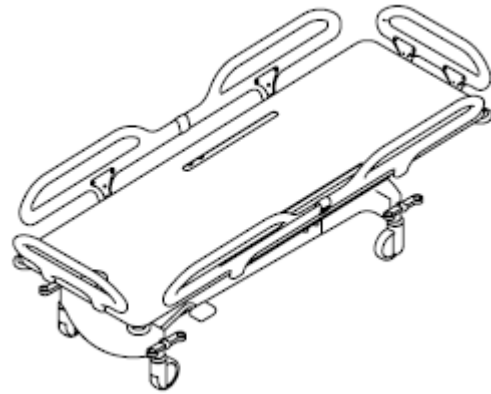
Kuva 2 - PATJA-ALUSTAN VÄHIMMÄISKORKEUS

Kuva 3 - NOSTETTU NISKATUKI (vain tuotenro 155010)

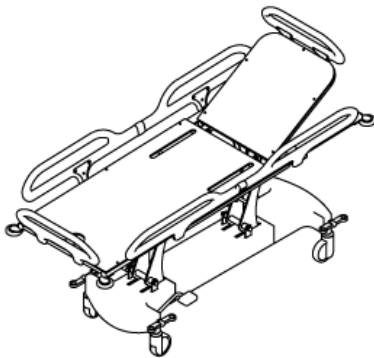
Kuva 4 – SIVUTTAISKALLISTUS 90° (vain tuotenro 155000)



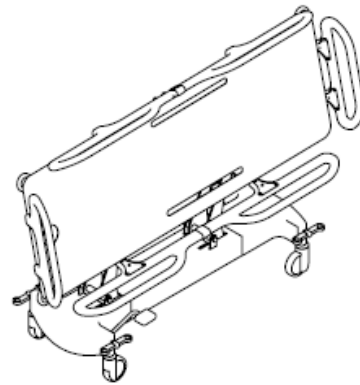
Kuva1



Kuva2



Kuva3



Kuva4

3. TURVALLISUUS

3.1. Yleiset ohjeet turvallisuusmääräysten noudattamisesta

Kaikkien turvallisten työmääräysten noudattaminen antaa hoitohenkilökunnalle mahdollisuuden käyttää suihkupaarien (tuotenrot 155000 ja 155010) tavalla, jolla vältetään mahdolliset vammat, jotka voivat aiheutua heille itselleen tai muille.



Suihkupaarien (tuotenrot 155000 ja 155010) käyttö, joka poikkeaa kohdassa 2.1 kuvatusta, on kielletty. Tuotetta saa käyttää vain sen käyttöön koulutettu henkilökunta.

Ennen kuin käyttäjät alkavat käyttää suihkupaareja (tuotenrot 155000 ja 155010), heille on annettava tarkat ohjeet siitä, miten suihkupaarit toimii ja missä kaikki säätöjen hallintalaitteet ovat, sekä tunnettava kaikki suihkupaarien (tuotenrot 155000 ja 155010) tekniset ominaisuudet. Siksi on tarpeen lukea huolellisesti liitteenä oleva käyttö- ja huolto-ohje.

- ➔ **Ennen kuin aloitat tuotteen käytön, varmista, että suihkupaarit (tuotenrot 155000 ja 155010) ja kaikki sen komponentit toimivat moitteettomasti, eivätkä ne ole vaurioituneet.**
- ➔ **Suihkupaareja (tuotenrot 155000 ja 155010) on käytettävä käyttötarkoituksen ja näiden ohjeiden mukaisesti.**
- ➔ **Jokaisen, joka käyttää suihkupaareja (tuotenrot 155000 ja 155010), on luettava käyttöohjeet huolellisesti. Jos olet epävarma, ota yhteyttä Timo d.o.o. Ajdovščinaan tai edustajaamme.**

Kaikki tuotteen käyttäjät ovat sitoutuneet tuotteen asianmukaiseen käyttöön kaikkien sovellettavien turvallisuussuosituksen ja lainsäädännön mukaisesti välttääkseen mahdollisuuden aiheuttaa vammoja sekä itselleen että kolmansille osapuolille.

3.2. Turvallisuusvaatimusten noudattamista koskevat erityisohjeet

Kaikenlainen uudelleensuunnittelu tai osien vaihto ilman valmistajan **TIMO d.o.o. Ajdovščinan** valtuuttamaa lupaa suihkupaareissa 155000 ja 155010 on kielletty.

Lisäysten, lisävarusteiden ja muiden suositusten käyttö, joka eroaa tässä käyttö- ja huolto-ohjeessa esitetystä ja kuvatussa, katsotaan mahdolliseksi vahingoittaa tai vahingoittaa sekä käyttäjää että itse tuotetta.

➡ Suihkupaareihin (tuotenrot 155000 ja 155010) tehdyt muutokset, joita valmistaja **TIMO d.o.o. Ajdovščina** ei ole nimenomaisesti valtuuttanut, eivät voi olla syynä valmistajan vastuuseen siviili- ja vahingonkorvausvaatimuksissa Turvamekanismien ja varoitusten poistaminen on ehdottomasti kielletty.



Ne on tarkastettava säännöllisesti viikoittain ja mahdolliset vauriot on korjattava välittömästi.

➡ Ennen kuin aloitat suihkupaarien (tuotenrot 155000 ja 155010) tai sen laitteiden korjaukset, varmista, että olet perehtynyt tämän käyttö- ja huolto-oppaan sisältämiin teknisiin tietoihin.

➡ Kaikki huolto- ja korjaustyöt saa suorittaa vain koulutettu henkilöstö, katso kohta 3.5.



Suihkupaarien korjaus ja huolto voivat aiheuttaa käyttäjälle vaaratilanteen.

TÄRKEÄÄ!

Suihkupaareja (tuotenrot 155000 ja 155010) ei voi käyttää seuraavissa tapauksissa:

- # Kun tuote kaatuu yli tai taaksepäin ja siinä on näkyviä vaurioita,
- # Kun turvallisuuspuolten lukitusmekanismi ei toimi sujuvasti, se on poikki tai kulunut
- # Kun taitat osia (kampimekanismit jne.), jotka aiheuttavat melua eivätkä suorita haluttuja toimintoja,
- # Kun tila, jossa tuote on, ei mahdollista tuotteen vapaata käyttöä.








Älä koskaan aseta suihkupaareja (tuotenrot 155000 ja 155010C) lähelle lämmönlähteitä, joissa on paljon happea, lämmönlähde tai syttyviä kaasuanestesia-aineita.



Aseta suihkupaarit (tuotenrot 155000 ja 155010) vaakasuoralle pinnalle vakaaseen asentoon. Estääksesi suihkupaarien (tuotenrot 155000 ja 155010) liikkumisen ja potilaan putoamisen, älä käytä tätä suihkupaareja (tuotenrot 155000 ja 155010) pinnoilla, joilla on lattiaviemäreitä, reikiä tai kaltevia pintoja, jotka ylittävät suhteen 1: 50 (1,15°).

➡ Varmista, että suihkupaarien (tuotenrot 155000 ja 155010) ympärillä oleva tila ja niiden alapuolella oleva tila on vapaa, jotta säädöt voidaan suorittaa sujuvasti. Älä nosta tai laske muita laitteita suihkupaarien (tuotenrot 155000 ja 155010C) lähelle. Huomioi myös paikallaan oleva este, kun kyseessä on suihkupaarien (tuotenrot 155000 ja 155010) korkeuden säätö.

-  **Suihkupaareja (tuotenrot 155000 ja 155010) on käytettävä käyttötarkoituksen ja näiden ohjeiden mukaisesti.**
-  **Älä koskaan jätä potilasta yksin suihkupaareille ilman hoitohenkilökunnan valvontaa!**
-  **Sähköiskun välttämiseksi älä käytä muita sähkölaitteita suihkupaarien (tuotenrot 155000 ja 155010) lähellä**
-  **Varmista, että potilaan hiukset ja raajat ovat lähellä hänen vartalooan nipistyksen ja tarrautumisen välttämiseksi. Varmista myös, että potilaan liikkuesssa reunakaiteet nostetaan ylös.**
-  **Jos potilas siirretään sängystä suihkupaareille (tuotenrot 155000 ja 155010) ja seiltä pois sekä suihkun aikana, varmista aina, että pyörät ovat lukittuneet ja jarrupolkimen asento on estetty kohdan 3.4 kuvassa 15 esitetyllä tavalla potilaan putoamisen välttämiseksi.**

3.3. Avoimet riskialueet

Jotkin suihkupaarien (tuotenrot 155000 ja 155010) osat altistavat käyttäjät riskeille, koska niitä ei voida välttää.

Jokaisen suihkupaarien (tuotenrot 155000 ja 155010) käyttäjän on tunnettava olemassa olevat riskit, jotta he voivat välttää ne ja estää vahingot.

Osat, jotka altistavat käyttäjiä riskeille, on lueteltu alla:



PURISTUMISVAARA

Suihkupaarien (tuotenrot 155000 ja 155010) siirtäminen, pääntuen laskeminen nopeilla laskeutumisivuilla tai reunakaiteiden laskeminen/nostaminen aiheuttaa käden puristumisvaaran taittuvien osien/sängyn ja rakenteen väliin. (jäännösriski - Puristumisvaara)

Siirrettäessä (kuljetettaessa) suihkupaareja (tuotenrot 155000 ja 155010), yksi pyöristä voi ajaa henkilön jalan yli, jos siihen ei kiinnitetä huomiota kuljetuksen aikana. (jäännösriski Puristumisvaara)

Kun suihkupaarit (tuotenrot 155000 ja 155010) on asennettu paikalleen, ole varovainen, ettet purista ihmisiä tai esineitä suihkupaarien päätypidennyksen ja seinän väliin. (jäännösriski Puristumisvaara)



PUTOAMISVAARA

Kun potilas nousee suihkupaareilta (tuotenrot 155000 ja 155010) varmista, että säädät patja-alustan korkeuteen, joka sopii nousuun potilaan ja hänen kykyjensä mukaan (huomattava putoamisriski).

Käyttäjä voi liukastua märällä lattialla vääränlaisten jalkineiden vuoksi.

3.4. Suihkupaarien turvamekanismit

Säädettävät hydrauliset suihkupaarit (tuotenrot 155000 ja 155010) on suunniteltu varmistamaan turvallinen käyttö sekä hoitohenkilökunnalle että potilaalle. Tästä syystä se on varustettu seuraavilla turvamekanismeilla.

MEKANIikka - OHJE:

Reunakaiteet

- 1) Reunakaiteet estävät potilasta putoamasta suihkupaareilta, kun hän makaa korotetussa asennossa, kuten kuvissa 5 ja 6 on esitetty. Normaalipituuisissa suihkupaareissa 190 on reunakaiteet kuvan 5 mukaisesti. Suihkupaareissa, jotka ovat lyhyemmät kuin 170 ja pidemmät kuin 210, on reunakaiteet kuvan 6 mukaisesti.



Kuva 5



Kuva 6

- 2) Ne mahdollistavat helpon pääsyn sängylle ja sieltä pois lasketussa asennossa, kuten kuvissa 7 ja 8.



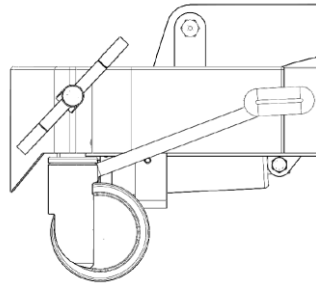
Kuva 7



Kuva 8

Jarru

- 1) Estää suihkupaarien liikkumisen asennuksen aikana tai potilaan noustessa pois. Katso kuva 9.



Kuva 9

- ➡ **Älä koskaan jätä potilasta yksin suihkupaareille ilman hoitohenkilökunnan valvontaa!**
- ➡ **Varmista, että potilaan hiukset ja raajat ovat lähellä hänen vartalooan nipistyksen ja tarrautumisen välttämiseksi. Varmista myös, että potilaan liikkuessa reunakaiteet nostetaan ylös.**
- ➡ **Jos potilas siirretään sängystä suihkupaareille (tuotenrot 155000 ja 155010) ja sieltä pois sekä suihkun aikana, varmista aina, että pyörät ovat lukittuneet ja jarrupolkimen asento on estetty kohdan 3.4 kuvassa 7 esitetyllä tavalla potilaan putoamisen välttämiseksi.**
- ➡ **Aseta suihkupaarit (tuotenrot 155000 ja 155010) vaakasuoralle pinnalle vakaaseen asentoon. Estääksesi suihkupaarien (tuotenrot 155000 ja 155010) liikkumisen ja potilaan putoamisen, älä**

käytä tätä suihkupaareja (tuotenrot 155000 ja 155010 pinnoilla, joilla on lattiaviemäreitä, reikiä tai kaltevia pintoja, joiden kaltevuus on yli 1: 50 (1,15°).

3.5. Henkilöstön koulutus

Säädettäviä hydraulisia suihkupaareja - (tuotenrot 155000 ja 155010C) saa käyttää terveydenhuollon ja sosiaalihuollon laitoksissa vain alla lueteltu koulutettu henkilöstö.



"KÄYTTÄJÄ" on henkilö, joka käyttää suihkupaarien (tuotenrot 155000 ja 155010 (hoitohenkilökunta).

Suihkupaarien (tuotenrot 155000 ja 155010) käytössä on noudatettava luvuissa 8 ja 9 olevaa käyttö- ja huolto-ohjetta.

Hoitohenkilökunnalla on oltava perusteellinen käsitys käyttöohjeesta ja kaikista suihkupaarien (tuotenrot 155000 ja 155010) käyttö- ja huolto-ohjeessa kuvatuista tuotteen säädöistä.



Hoitohenkilökunta ei saa käyttää suihkupaareja (tuotenrot 155000 ja 155010) tavalla, joka poikkeaa siitä, mitä käyttö- ja huolto-ohjeen luvuissa 8 ja 9 on kuvattu.



"HUOLTOTEKNIKKO" on henkilö, joka vastaa suihkupaarien (tuotenrot 155000 ja 155010) kuljetuksesta, asennuksesta, käyttöönotosta, korjauksista – huollosta, puhdistuksesta, korjauksista ja muutoksista sekä huollosta. Tällä henkilöllä on oltava perusteelliset ohjeet (valmistajalta), hänen on osallistuttava suihkupaarien (tuotenrot 155000 ja 155010) huoltokurssille ja hänellä on oltava kokemusta lääkekinnallisten laitteiden kuljetuksesta, asennuksesta, käytöstä ja huollosta.

4. SYMBOLIEN JA TARROJEN PAIKAT SUIHKUPAAREISSA



Suihkupaarit – hydraulinen (tuotenrot 155000 ja 155010) on varustettu symboleilla ja tarroilla huomion kiinnittämiseksi siihen liittyviin riskeihin. Jokaisen käyttäjän on tunnistettava näiden symbolin merkitykset.

CE-merkintä, jossa on päivämäärä ja sarjanumero, on aina mainittava korjaus- ja varaosapyynnössä.



Symbolit ja etiketit on aina asennettava hydrauliseen suihkupaariin (tuotenrot 155000 ja 155010) – niitä ei saa poistaa tai tuhota.



Laitoksen työntekijöiden työturvallisuudesta vastaavan henkilön on välittömästi pyydettävä uudet tarrat ja merkinnät, jos hän havaitsee, että he eivät enää ole kiinni hydraulisisissa suihkupaareissa (tuotenrot 155000 ja 155010) tai ne ovat vaurioituneet


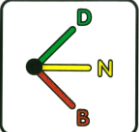

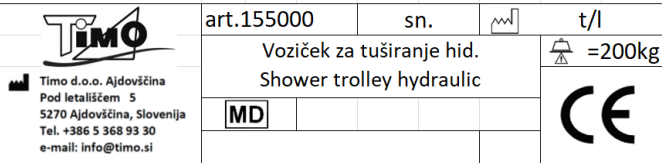





TIMO d.o.o. Ajdovščina voi aina lähettää uusia etikettejä ja symboleja.



Kuva 10: Suihkupaarit 155000

Kuva 11: Suihkupaarit 155010

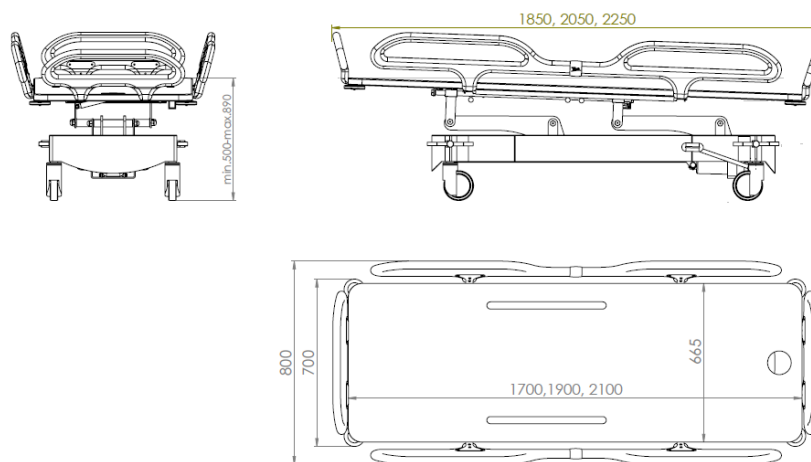
1		Näyttää vivun pään alueen nostamiseen ja laskemiseen
2		Näyttää jarrupolkimen eri asennot
3		Patja-alustan korkeudensäätö (U ylös / D alas)
4		<p>A) Tuotenumero B) Sarjanumero C) Valmistuspäivä (viikko/vuosi) D) Turvallinen käyttökuorma E) Kuvaus - tyyppi F) CE-merkintä G) Lääketieteellinen laite H) Valmistaja</p>
5		Valmistaja
6		Lue käyttö- ja huolto-ohje huolellisesti ennen tämän tuotteen käytön aloittamista
7		Potilaan enimmäispainon ja enimmäiskantavuuden symboli

5. TEKNISET TIEDOT

TIMO d.o.o. Ajdovščinan tuotteita kehitetään jatkuvasti, mikä tarkoittaa, että tuotteen tekniset ominaisuudet voivat muuttua ilman erillistä ilmoitusta.

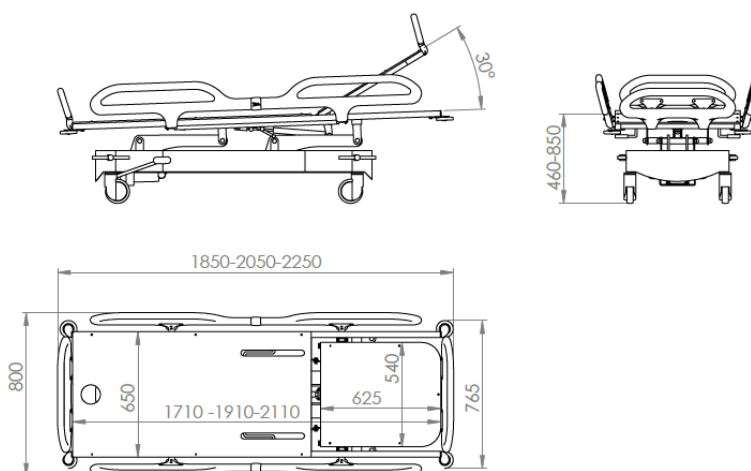
5.1.Suihkupaarien tekniset tiedot tuotenumero 155000

	Pituus A [mm]	Leveys B [mm]	Korkeus H [mm]	Kulma [°]
Patja-alusta	1700, 1900, 2100	665		
Paarien mitat – alas laskettu reunakaide	1850, 2050,2250	700		
Paarien mitat reunakaiteineen	1850, 2050,2250	800		
Patja-alustan vähimmäiskorkeus			500	
Patja-alustan enimmäiskorkeus			890	
Potilaan enimmäispaino	150 kg			
Suurin sallittu kuorma	200 kg			
Suihkupaarien paino	91/98/106 kg			
Pyörät / jarrujärjestelmä	Ø 125/keskusjarrutusjärjestelmä			



Kuva 12: Suihkupaarien kuva 155000

Tuotenumero 155010	Pituus A [mm]	Leveys B [mm]	Korkeus H [mm]	Kulma [°]
Patja-alusta	1710, 1910, 2110	650		
Pääntuki	625	650		0-30
Paarien mitat – alas laskettu reunakaide	1850, 2050, 2250	760		
Paarien mitat reunakaiteineen	1850, 2050, 2250	800		
Patja-alustan vähimmäiskorkeus			490	
Patja-alustan enimmäiskorkeus			880	
Potilaan enimmäispaino	150 kg			
Suurin sallittu kuorma	200 kg			
Suihkupaarien paino	94/97/101 kg			
Pyörät / jarrujärjestelmä	Ø 125/keskusjarrutusjärjestelmä			



Kuva 13: Suihkupaarien kuva 155010

6. KÄSITTELY - SIIRTÄMINEN

KÄYTTÖ – KÄSITTELY



6.1. Suihkupaarien (tuotenrot 155000 ja 155010) nostaminen pakkauksesta



Suihkupaareja (tuotenrot 155000 ja 155010) saa käsitellä vain koulutettu ja pätevä henkilö.



Varmista ennen suihkupaarien (tuotenrot 155000 ja 155010) poistamista pakkauksesta, että lähellä ei ole ihmisiä.



Asiakkaan on toimitettava suihkupaarien (tuotenrot 155000 ja 155010) hinnat.

Nostettava paino ilmoitetaan tuotteen painona (katso tekniset tiedot) lisättynä pakkauksen ja lisävarusteiden painolla.

Hihnojen kantavuuden on oltava yli 300 kg.

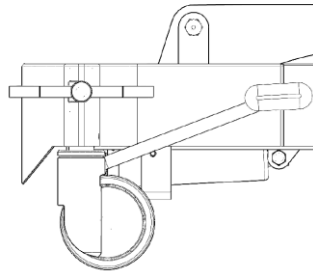


Kun nostat suihkupaarien (tuotenrot 155000 ja 155010C), vältä tarpeettomia liikkeitä, jotka voivat aiheuttaa tuotteen epävakautta.

6.2. Käsittely

Suihkupaarien asentamiseksi käyttäjän on tarkistettava seuraavat:

- 1) Varmista, että suihkupaarien jarrupoljin on keskiasennossa (katso kuva 14)



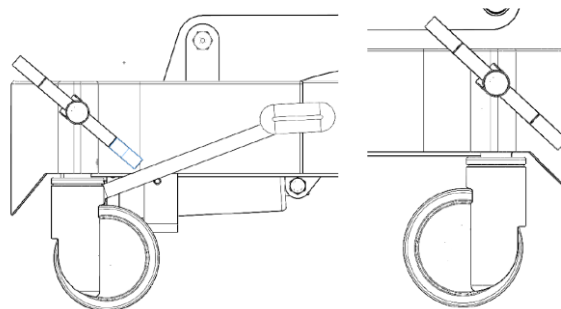
Kuva 14

- 2) Suihkupaarien nostaminen ja laskeminen (katso luku 7-8 Asennus ja hallinta).

Pidä kättä, jota käytetään suihkupaarien siirtämiseen suihkupaareilla 90° kulmassa.

LIKKUMINEN PITKIN KÄYTÄVIÄ JA PITKIÄ MATKOJA

Nosta jarruvipua lukitaksesi **OHJAAVAAN** pyörän (pään puoli - oikea) "suoraan" asentoon (kuva 15). Näin käyttäjän on helpompi työntää suihkupaareja, koska etupyörä on ohjaavassa asennossa ja lepopyörät voivat vapaasti kääntää suihkupaareja.



Kuva 15

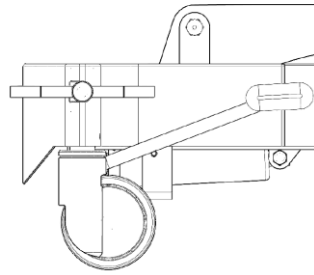
Suuntapyörän oikea
asento



Keskusjarrujärjestelmän pyörät voidaan lukita, jotta ne voivat liikkua vain yhteen suuntaan. Jos yrität siirtää suihkupaareja lukitun pyörän vastakkaiseen suuntaan, järjestelmässä voi esiintyä vaurioita ja toimintahäiriöitä.

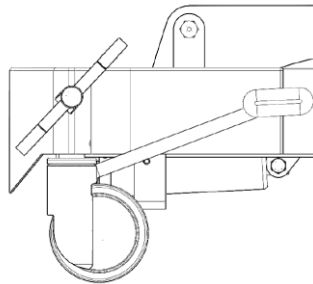
SOVELTUU VASEMMALLE/OIKEALLE LIKUTTELUUN, JOS SE ON MAHDOLLISTA HUONEESSA

1. Paina pyörän poljinta alas avataksesi lukitun pyörän (katso kuva 16); lukittu pyörä on nyt avattu ja suihkupaareja voidaan siirtää kaikkiin suuntiin.



Kuva 16

2. Kun saavutat halutun asennon, varmista, että kaikki pyörät lukittuja (katso kuva 17). Tämä tarkoittaa, että kaikkien neljän pyörän liike on estetty, eivätkä ne voi pyöriä.



Kuva 17

6.3. Suihkupaarien säilytys



Jos säilytät laitetta yli 6-12 kuukautta, noudata alla olevia ohjeita:

- Palauta kaikki suihkupaarien asetukset, myös korkeus
- Varmista, että suihkupaarien pyörät ovat tasaisella pinnalla/maassa
- Varmista, että pyörät eivät ole lukittuja - jarru vapaa-asennossa
- Suihkupaarien säilytystilan tulee olla kuiva ja seuraavien ehtojen mukainen:
 - o **Lämpötila 0 - +40 °C**
 - o **Ilmanpaine 700-1060 mbar**
 - o **Kosteus enintään 70 %**



Älä pinoa useita suihkupaareja toistensa päälle.

6.4. Kuljetus



Säädettävät hydrauliset suihkupaarit (tuotenrot 155000 ja 155010) toimitetaan asiakkaalle täysin koottuna. Toimituksen yhteydessä se on yksinkertaisesti otettava pois trukista ja vietävä laitokseen. Kuljetus tapahtuu yleensä kuorma-autolla. Seuraavia suosituksia on noudatettava:

- Lämpötila 0 - +40 °C
- Ilmanpaine 700-1060 mbar
- Kosteus enintään 70 %

6.5. Uudelleen käyttöönotto



Kun suihkupaarit otetaan takaisin käyttöön, tarkista:

- Pyöräjarrujärjestelmä
- Kaikki turvamekanismit
- Kaikki suihkupaarien säädöt ja käyttö

7. ASENUS



7.1. Asennus

Varmista ennen asennusta, että:

- Suihkupaarien ympärillä on vapaata tilaa. Säädettäessä suihkupaarit ei saa koskettaa seinää tai muita esineitä tai lähellä olevia ihmisiä.

8. HALLINTA



Ennen kuin aloitat suihkupaarien käytön, muista lukea säätöohjeet huolellisesti. Varmista, että ymmärrät perusteellisesti suihkupaarien turvallisen käytön, koska turvallinen käyttö riippuu suihkupaarien oikeasta käytöstä.



Suihkupaareja (tuotenrot 155000 ja 155010) on käytettävä käyttötarkoituksen mukaisesti ja tämän käyttö- ja huolto-ohjeen mukaisesti. Siitä poikkeava käyttö ei voi olla syy valmistajan vastuuseen siviili- ja vahingonkorvausvaatimuksissa.



Ennen kuin aloitat suihkupaarien siirtämisen ja säätämisen, varmista, että potilaan raajat ovat lähellä kehoa, eivätkä ne koske suihkupaarien liikkuviin osiin (esim. reunakaide).



Ennen kuin alat tehdä säätötoimenpiteitä (esim. sängyn korkeuden säätö), varmista, että suihkupaarien alla ja ympärillä oleva alue on vapaa ja esteetön. (esim. lapset)



Ennen kuin aloitat nostamisen ja laskemisen (esim. reunakaiteet), varmista, että suihkupaarien sänky on asetettu alimmalle mahdolliselle korkeudelle.



Älä koskaan jätä potilasta yksin suihkupaareille ilman hoitohenkilökunnan valvontaa!

8.1. Käyttö



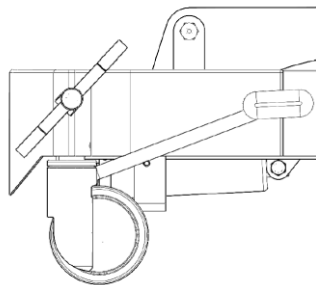
Käyttäjien on noudatettava alla olevia ohjeita suihkupaarien käytössä:

Suihkupaareja saa käyttää pätevä henkilö hoito- ja sairaanhoitohenkilökunta tai hoitohenkilöstö kotiympäristössä.

Potilaan pesu ja hoito on suoritettava hoitotyön standardien mukaisesti, jotka mahdollistavat turvallisen ja laadukkaan työn terveydenhuollon alalla (ks. Potilaan hygienia) ja oikeat ohjeet potilaan liikutteluun (ks. Potilaan liikkumisen helpottaminen).

Turvallisen ja onnistuneen työn varmistamiseksi on otettava huomioon valmistajan ohjeet suihkupaarien ja hoitotyön standardien oikeasta käytöstä (Lähde: Zeleznik, D., A. Ivanuša 2002. Hoitotyön standardit. Maribor: Mariborin yliopisto. Kasvatustieteellinen tiedekunta.)

- 1) Suihkupaarit on asetettava vakaaseen asentoon turvallista käyttöä varten estämällä pyörien liike jarrupolkimella (katso kuva 18). Aseta suihkupaarit (tuotenrot 155000 ja 155010) vaakasuoralle pinnalle vakaaseen asentoon. Estääksesi suihkupaarien (tuotenrot 155000 ja 155010) liikkumisen ja potilaan putoamisen, älä käytä tätä suihkupaareja (tuotenrot 155000 ja 155010 pinoilla, joilla on lattiaviemäreitä, reikiä tai kaltevia pintoja, joiden kaltevuus on yli 1: 50 (1,15°).



Kuva 18

- 2) Potilaan oikea siirto kyljelleen pesun ja hoidon aikana



Kuva 19



Kuva 20



Kuva 21

Asianmukainen valmistautuminen potilaan siirtoon kyljelleen on esitetty kuvissa 19 ja 20
Kuvassa 21 näkyy potilaan oikea asentokierto kyljelle!

3) Potilaan vääranlainen siirto hoidon ja pesun aikana



Kuva 22



Kuva 23

Kuvissa 19 ja 20 näkyy potilaan väärä asentokierto, kun häntä vedetään!



HUOMIO!

Aseta suihkupaarit (tuotenrot 155000 ja 155010) vaakasuoralle pinnalle vakaaseen asentoon. Estääksesi suihkupaarien liikkumisen (tuotenrot 155000 ja 155010) ja potilaan putoamisen, älä käytä tätä suihkupaareja pinnoilla, joilla on lattiaviemäreitä, reikiä tai kaltevia pintoja yli 1: 20 (1,5°).

Älä koskaan jätä potilasta yksin suihkupaareille ilman hoitohenkilökunnan valvontaa!

Suihkupaarien siirtäminen sängystä

- Reunakaiteet ovat kohotetussa asennossa, jotta estetään potilaan putoaminen suihkupaareilta
- Varmista, että potilaan hiukset ja raajat ovat lähellä hänen vartaloaan nipistykseen ja tarrautumisen välttämiseksi.
- Estääksesi potilaan putoamisen suihkupaarien patja-alustalta, tarvitaan kaksi käyttäjää auttamaan siirtymistä sängystä suihkupaareille

Noudata seuraavia ohjeita:

- Aktivoi pyörien jarrupoljin (kuva 18)
- Nosta sänky ja suihkupaarit sopivalle korkeudelle, mikä varmistaa turvallisen siirron.
- Siirron sivulla laske suihkupaarien ja sängyn reunakaiteet
- Sängyn ja suihkupaarien molemmilla puolilla on oltava yksi käyttäjä
- Aseta potilas lähelle siirtopaikkaa
- Käännä potilas sivuttain niin, että hän on poispäin paikasta siirtoa varten.
- Potilas pitää kiinni käyttäjästä, jonka suuntaan hän on
- Toisen käyttäjän on asetettava suihkupaarit sängyn yli niin, että se on mahdollisimman lähellä potilasta ja koskettaa sängyn patjaa
- Aktivoi pyörien jarrupoljin uudelleen (kuva 18)

- Käännä potilas selälleen ja aseta hänet suihkupaareille
- Molempien käyttäjien on autettava potilasta asettumaan patja-alustan keskelle
- Nosta turvareunakaiteet
- Aseta tyyny potilaan mukavuuden takaamiseksi hänen päänsä alle
- Nosta suihkupaarit niin, etteivät ne koske patjaan
- Vapauta pyörien jarrupoljin (kuva 16)
- Siirrä suihkupaarit pois sängyn luota
- Jos potilaalla ei ole vaatteita, peittele hänet
- Säädä suihkupaarien korkeus ergonomiselle korkeudelle

Liikkuminen sängyn suihkupaareilta sängylle

- Reunakaiteet ovat kohotetussa asennossa, jotta estetään potilaan putoaminen suihkupaareilta
- Varmista, että potilaan hiukset ja raajat ovat lähellä hänen vartaloaan nipistykseen ja tarrautumisen välttämiseksi.

- Estääksesi potilaan putoamisen suihkupaarien patja-alustalta, tarvitaan kaksi avustajaa auttamaan siirtymistä sängystä suihkupaareille

Noudata seuraavia ohjeita:

- Aktivoi pyörien jarrupoljin (kuva 18)
- Nosta sänky ja suihkupaarit sopivalle korkeudelle, mikä varmistaa turvallisen siirron.
- Siirron sivulla laske suihkupaarien ja sängyn reunakaiteet
- Sängyn ja suihkupaarien molemmilla puolilla on oltava yksi avustaja
- Toisen avustajan on asetettava suihkupaarit sängyn yli niin, että se on mahdollisimman lähellä potilasta ja koskettaa sängyn patjaa
- Aktivoi pyörien jarrupoljin uudelleen (kuva 18)
- Aseta potilas lähelle siirtopaikkaa
- Käännä potilas sivuttain niin, että hän on pois päin paikasta siirtoa varten.
- Potilas pitää kiinni avustajasta, jonka suuntaan hän on
- Käännä potilas selälleen ja aseta vuoteelle
- Molempien avustajien on autettava potilasta asettumaan patja-alustan keskelle
- Nosta suihkupaarit niin, etteivät ne koske patjaan
- Vapauta pyörien jarrupoljin (kuva 16)
- Siirrä suihkupaarit pois sängyn luota
- Suihkupaarit on desinfioitava jokaisen käyttökerran jälkeen (katso luku 9)

Suihkupaareille siirtäminen sängyltä liu'utusavulla

- Reunakaiteet ovat kohotetussa asennossa, jotta estetään potilaan putoaminen suihkupaareilta
- Varmista, että potilaan hiukset ja raajat ovat lähellä hänen vartaloaan nipistyksen ja tarrautumisen välttämiseksi.
- Jotta estetään potilaan putoaminen suihkupaarien patja-alustalta, tarvitaan kaksi avustajaa auttamaan siirtymistä sängystä suihkupaareille
- Jos haluat, että suuret aukot liukuvat suihkupaarien ja sängyn välissä, käytä liukulevyä suihkupaarien ja sängyn välissä kuroaksesi aukon umpeen.

Noudata seuraavia ohjeita:

- Laske turvareunakaiteet alas
- Aktivoi pyörien jarrupoljin (kuva 18)
- Nosta sänky ja suihkupaarit sopivalle korkeudelle, mikä varmistaa turvallisen siirron.
- Siirron sivulla laske suihkupaarien ja sängyn reunakaiteet
- Sängyn ja suihkupaarien molemmilla puolilla on oltava yksi avustaja
- Aseta liukuva apuväline potilaan alle
- Toisen käyttäjistä on asetettava suihkupaarien patja siten, että suihkupaarien patja on hieman alempana kuin sängyn patja
- Aktivoi pyörien jarrupoljin uudelleen (kuva 18)
- Molemmat avustajat siirtävät liu'utusavulla potilaan sängystä suihkupaareille
- Molempien avustajien on autettava potilasta asettumaan patja-alustan keskelle
- Aseta tyynty potilaan mukavuuden takaamiseksi hänen päänsä alle
- Vapauta pyörien jarrupoljin (kuva 16)
- Siirrä suihkupaarit pois sängyn luota ja nosta reunakaiteet ylös
- Poista liu'utusapuväline potilaan alta
- Jos potilaalla ei ole vaatteita, peittele hänet
- Säädä suihkupaarien korkeus ergonomiselle korkeudelle käyttäjille

Suihkupaareille siirto sängyltä liu'utusavulla

- Reunakaiteet ovat kohotetussa asennossa, jotta estetään potilaan putoaminen suihkupaareilta
- Varmista, että potilaan hiukset ja raajat ovat lähellä hänen vartaloaan nipistyksen ja tarrautumisen välttämiseksi.
- Estääksesi potilaan putoamisen suihkupaarien patja-alustalta, tarvitaan kaksi avustajaa auttamaan siirtymistä sängystä suihkupaareille

- Jos suihkupaarien ja sängyn väliin jää suuri aukko, käytä liukulevyä suihkupaarien ja sängyn välissä kuroaksesi aukon umpeen.

Noudata seuraavia ohjeita:

- Aktivoi pyörien jarrupoljin (kuva 18)
- Nosta sänky ja suihkupaarit sopivalle korkeudelle, mikä varmistaa turvallisen siirron
- Siirron sivulla laske suihkupaarien ja sängyn reunakaiteet
- Sängyn ja suihkupaarien molemmilla puolilla on oltava yksi avustaja
- Aseta liukuva apuväline potilaan alle
- Toisen käyttäjistä on asetettava suihkupaarien patja siten, että suihkupaarien patja on hieman alempana kuin sängyn patja
- Aktivoi pyörien jarrupoljin uudelleen (kuva 18)
- Molemmat avustajat liukuavulla siirtävät potilaan suihkupaareilta sänkyyn
- Molempien avustajien on autettava potilasta asettumaan patja-alustan keskelle
- Vapauta pyörien jarrupoljin (kuva 16)
- Siirrä suihkupaarit pois sängyn luota
- Poista liu'utusapuväline potilaan alta
- Suihkupaarit on desinfioitava jokaisen käyttökerran jälkeen (katso luku 9)

Suihkupaarien siirto nostimelta (vain lattia- tai katonostimet)

- Noudata seuraavia ohjeita:
- Laske suihkupaarien korkeutta
- Aktivoi pyörien jarrupoljin (kuva 16)
- Varmista, että molemmat turvapuolet on nostettu ylös
- Alempi nostin potilaan ollessa suihkupaareilla
- Irrota hihna nostimesta
- Siirrä nostolaite pois suihkupaarien luota
- Säädä suihkupaarien korkeus ergonomiselle korkeudelle käyttäjille
- Irrota hihna potilaasta
- Aseta tynny potilaan mukavuuden takaamiseksi hänen päänsä alle
- Vapauta pyörien jarrupoljin (kuva 16)
- Jos potilaalla ei ole vaatteita, peittele hänet

Siirto suihkupaareilta nostimeen (vain lattia- tai katonostimet)

Noudata seuraavia ohjeita:

- Aktivoi pyörien jarrupoljin (kuva 18)
- Säädä suihkupaarien korkeus ergonomiselle korkeudelle käyttäjille
- Aseta hihna potilaan alle
- Laske suihkupaarien korkeutta
- Aseta nostin potilaan alle
- Kiinnitä hihna nostimeen
- Nosta potilas suihkupaareilta
- Suihkupaarit on desinfioitava jokaisen käyttökerran jälkeen (katso luku 9)

Potilaan suihkuttaminen suihkupaareilla

- Noudata seuraavia ohjeita:
- Suihkupaarit mahdollisimman lähellä sekoitinta tai hanaa
- Varmista, että tyhjennysletku on tyhjennysaukossa
- Aktivoi jarrut ja nosta tai laske suihkupaarien patja-alusta mukavalle työskentelykorkeudelle
- Nosta suihkupää suihkupaarien alle
-

- Säädä termostaattinen sekoitusventtiili haluttuun tai sopivaan lämpötilaan.
- **Ennen kuin otat suihkun potilaalle, tarkista aina ensin veden lämpötila paljain käsien, vasta sen jälkeen voit ohjata veden potilaan iholle. On tärkeää, että et käytä käsineitä veden lämpötilan tarkistamisen aikana.**
- Säädä veden lämpötilaa niin, että se on miellyttävä potilaalle
- Suihkuttele potilas
- Suihkun jälkeen sulje vesi ja kuivaa potilas
- Vapauta jarrut
- Nosta suihkupaarit mukavalle korkeudelle ja ota potilas takaisin
- Suihkupaarit on desinfioitava jokaisen käyttökerran jälkeen (katso luku 9)

8.2. Suihkupaarien käyttö kotihoidossa

Jakelijat ja laitteiden lainaajat noudattavat seuraavia vaiheita:

- Lue nämä ohjeet yhdessä vastaanottajan kanssa (vanhemmat, puoliset jne.)
- Selvitä suihkupaarien käyttötarkoitus ja kaikki siihen liittyvät määräykset
- Tarkista, onko käyttäjä ymmärtänyt ohjeet
- Lue kaikki varoitukset vastaanottajalle
- Tarkista, täyttääkö käyttöpaikka kaikki tässä käyttö- ja huolto-ohjeessa luetellut vaatimukset
- Varmista, että ennen suihkupaarien luovuttamista uudelle käyttäjälle suoritetaan aina puhdistus- ja desinfiointiprosessi (katso luku 9)

Kun käytät suihkupaareja kotihoidossa, noudata seuraavia ohjeita:

HUOMIO!

- ➔ **Aseta suihkupaarit (tuotenrot 155000 ja 155010C) vakaalle, tasaiselle pinnalle. Estääksesi suihkupaarien liikkumisen (tuotenrot 155000 ja 155010) ja potilaan putoamisen, älä käytä tätä suihkupaareja (tuotenrot 155000 ja 155010C) pinnoilla, joissa on lattiaviemäreitä, reikiä tai kaltevia pintoja, joiden kaltevuus on yli 1: 50 (1,15°).**

- ➔ **Älä koskaan jätä potilasta yksin suihkupaareille ilman hoitohenkilökunnan valvontaa!**

- Varmista, että kaikki (perheenjäsenet, puoliset jne.) lukevat huolellisesti tämän käyttö- ja huolto-ohjeen sisältämät ohjeet
- kaikki huoneen matot ja sovitetut matot poistetaan
- kaikki alueen kynnykset poistetaan
- kaikki portaat ja reunat on suojattu turva-aidalla, joka estää suihkupaarien putoamisen
- suihkupaarien käyttöä varten on riittävästi tilaa
- perheenjäsenet ovat perehtyneet potilaan asianmukaisiin hoito- ja hoitotoimenpiteisiin (kohta 8.1)

➔ **Lasten kanssa tapahtuvien onnettomuuksien estämiseksi älä koskaan jätä lapsia ilman valvontaa suihkupaarien lähelle**

➔ **Lapsilla ei saa olla pääsyä suihkupaarien lähelle**

➔ **Kotieläimet eivät saa joutua kosketuksiin suihkupaarien kanssa**

➔ **Varmista, että säilytystila täyttää vaaditut ehdot**

➔ **Noudata kohdassa 10.2 annettuja säännöllisen huollon ohjeita.**

Seuraavissa tapauksissa käänny terveydenhuoltohenkilöstön puoleen:

- Potilaan olennaisten hoitotietojen päivitys suihkupaarien käytön aikana



8.3. Käsiohjaimet - säädöt

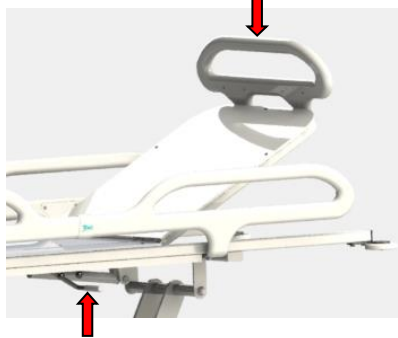
8.3.1. Pääntuen säätely (tuotenro 155010)



Hätätilanteessa pääntukea voidaan laskea käyttämällä nopean laskun vipuja sängyn molemmilla puolilla.

8.3.1.1. Pääntuen nostaminen

- 1) Tartu selkänojaosaan.
- 2) Vedä patja-alustan reunassa olevaa kahvaa ylöspäin pakottamatta (kuva 24).



Kuva 24

- 3) Säädä nyt pääntuki haluttuun asentoon.
- 4) Vapauta ensin vipu ja sitten pään alue.

8.3.1.2. Pääntuen laskeminen

- 1) Tartu selkänojaosaan.
- 2) Vedä patja-alustan reunassa olevaa kahvaa ylöspäin pakottamatta (kuva).
- 3) Nosta alusta alas haluttuun asentoon.
- 4) Vapauta ensin kahva ja sitten selkänoja.



Ennen kuin aloitat pääntuen säätämisen, varmista, että mikään ei estä pään alueen asettamista vaakasuoraan asentoon

8.3.2. Suihkupaarien patja-alustan nostaminen ja laskeminen



HUOMIO: Ennen kuin aloitat nostamisen ja laskemisen (esim. reunakaiteet), varmista, että suihkupaarien sänky on asetettu alimmalle mahdolliselle korkeudelle. Kerro potilaalle, että hän nousee suihkupaareille tai poistuu siitä vain, kun patja-alusta on asetettu alimmalle mahdolliselle korkeudelle.

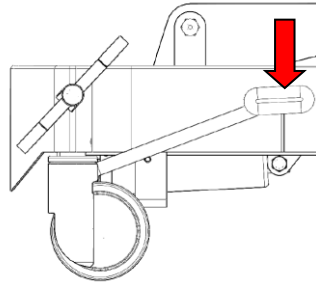
8.3.2.1. Suihkupaarien patja-alustan nostaminen

Nostaaksesi suihkupaarien patja-alustaa, paina poljinta toistuvasti, kunnes patja-alusta on halutulla korkeudella (katso kuva 25).



Varmista, että suihkupaarien ympärillä on vapaata tilaa ja että mikään ei estä sängyn korkeuden säätöä.

Korkeuden säätö vain suljetuilla turvapuolella!



Kuva 25

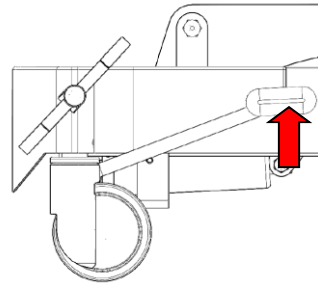
8.3.2.2. Suihkupaarien patja-alustan laskeminen

Laske suihkupaarien patja-alustaa nostamalla hieman patja-alustan korkeuden säätöpoljinta ja pidä sitä tässä asennossa, kunnes patja-alusta on halutulla korkeudella.



Varmista, että suihkupaarien ympärillä on vapaata tilaa ja että mikään ei estä sängyn korkeuden säätöä.

Korkeuden säätö voidaan tehdä vain suljetuilla turvapuolella!



Kuva 26

8.3.3. Sivukallistus 90° (tuotenumro 155000)

Pidä toisella kädellä patja-alustan (1) reunasta ja vedä toisella kädellä liipaisinvipu (2) ja nostopatja-alusta ulos. Tätä asetusta voidaan käyttää helpottamaan puhdistusta ja desinfiointia sekä veden poistamista suihkupaareilta.



Kuva 27

Kuva 28

Laskeminen: Pidä patja-alustaa ja laske sitä, kunnes se lukittuu paikalleen.



Varmista ensin, että suihkupaarien alla ja ympärillä ei ole esineitä tai ihmisiä (esim. lapsia); patja-alustan alla ei pitäisi olla esteitä. Jarrujen on oltava lukittuina.



Kun potilas on sängyllä, kallistusta ei saa käyttää!



Tätä kallistusasetusta tulee käyttää vain patjan ja tyynyn (tuotenumro 155000) puhdistuksessa ja desinfiointissa, jotta vesi valuu pois nopeasti.

Älä liiku suihkupaarien ympärillä, kun se on kallistettu 90°!

Älä säädä suihkupaarien korkeutta, kun se on kallistettu 90°!

- ➡ Ennen kuin asetat potilaan suihkupaareille, tarkista aina, onko patja-alusta kunnolla kiinni (tuotenro 155000).

8.3.4. Turvareunakaiteiden säätö

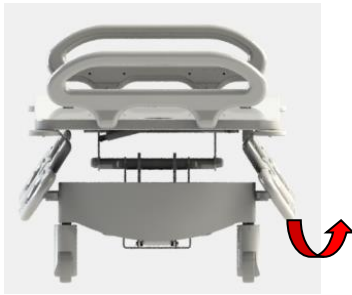


Varmista ennen turvakaiteiden laskemista ja nostamista, että potilaan raajat ovat lähellä kehoa eivätkä kosketa reunakaiteita

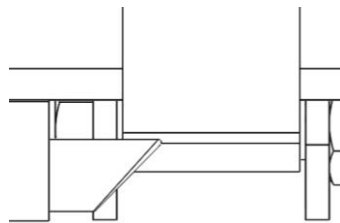
Reunakaiteiden nostaminen

Tartu tiukasti reunakaiteen yläreunaan ja vedä sitä ylös, kunnes se lukittuu paikalleen. Varmista, että se on kiinnitetty korotettuun asentoon. Katso kuva 29

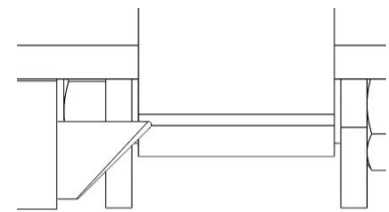
- ➡ **HUOMIO!** Kun nostat turvakaiteita, tarkista aina, että kaksi lukitusmekanismia on oikein asetettu paikoilleen (kuva 30), muuten kaiteet voivat avautua niiden ollessa kuormitettuina.
- ➡ **HUOMIO!** Jos lukitusmekanismi ei toimi kunnolla (se juuttuu), poista suihkupaarit välittömästi käytöstä ja ota yhteyttä huoltoon ongelman korjaamiseksi!



Kuva 29



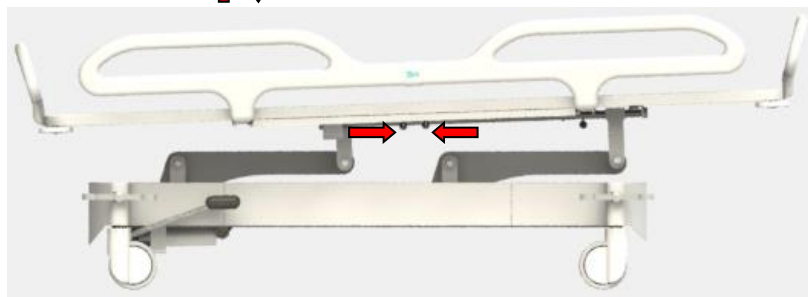
Kuva 30



Kuva 31

Turvareunakaiteiden laskeminen

Tartu tiukasti reunakaiteen yläreunaan ja paina punaisella nuolella merkittyjen liipaisimien painikkeita, kuten kuvassa 32, kaiteiden laskemiseksi. Kun lasket paareja, pidä kaiteesta yläputkesta välttääksesi sormien puristumisen.



Kuva 32

8.4. Esineiden sijoittaminen - potilaan henkilökohtaiset tavarat

Alustassa on vaijerikori, johon voit sijoittaa potilaan esineitä ja henkilökohtaisia tavaroita (katso kuva 33).



Kuva 33

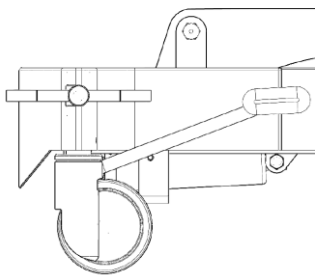
8.5. Suihkupaarien siirtäminen



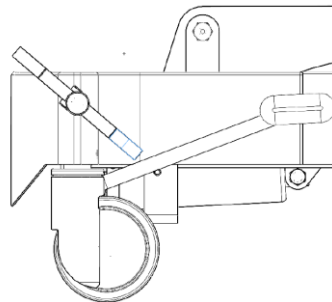
Ennen kuin aloitat suihkupaarien siirtämisen, varmista, että nostat turvakaiteita estääksesi potilasta putoamasta suihkupaareilta. Varmista, että on riittävästi tilaa suihkupaarien ja kaikkien lisävarusteiden turvalliseen siirtämiseen käytävien ja ovien läpi.

Siirrä suihkupaarit työntämällä pyöränlohkon poljin auki-asentoon (katso kuva 34). Työnnä suihkupaarit haluttuun paikkaan ja lukitse pyörät. (katso kuva 36)

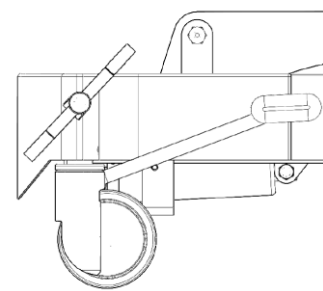
Jos haluat siirtää suihkupaareja pitkiä matkoja, lukitse yhden pyörän suunta polkimella (katso kuva 35); kun haluttu paikka on saavutettu, estä poljin uudelleen lukitaksesi pyörät. (katso kuva 36)



Kuva 34



Kuva 35



Kuva 36

9. PUHDISTUS JA DESINFOINTI



9.1. Puhdistus ja desinfiointi

Suihkupaarit on puhdistettava ja desinfioitava jokaisen käytön jälkeen, jotta estetään bakteerien kertyminen suihkupaarien patjalle ja tyynylle. Suihkupaarien puhdistus ja desinfiointi on erityisen tärkeää silloin, kun päivittäin suihkussa on enemmän potilaita, jotta estetään infektion siirtyminen potilaiden välillä.

Suihkupaarit puhdistetaan vedellä tavallisilla pesu- ja desinfiointiaineilla, jotka voidaan levittää kostealla liinalla tai pestä vesisuihkulla.

Suosittellemme Apesin SDR SAN -desinfiointiaineen käyttöä.

Varmista, että sinulla on käyttämäsi desinfiointiaineen käyttöturvallisuustiedotteet.

■➡ Älä koskaan käytä korkeapainepesuaineita, happoja, liuottimia, syövyttäviä tuotteita ja syövyttäviä aineita. Pesuaineet eivät saa sisältää fosfaatteja, fosforia tai formaldehydiä.

■➡ Käytä aina suojakäsineitä ja suojalaseja estääksesi silmien ja ihon vauriotumisen. Jos ainetta joutuu iholle tai silmiin, huuhtelee runsaalla vedellä. Jos saat jälkeensä silmä- tai ihotulehduksen, ota yhteys lääkäriin. Lue aina desinfiointiaineen käyttöohjeet ja käyttöturvallisuustiedotteet.

Desinfointia ei saa koskaan suorittaa potilaan läsnä ollessa, koska se voi aiheuttaa silmä- ja ihotulehduksen

Laitteen vahingoittumisen estämiseksi suositellulla Apesin SDR SAN -DESINFIOINTIAINEELLA

Puhdista tyyny heti jokaisen käytön jälkeen!

Suihkupaarien tyynyjä EI saa puhdistaa aineilla, jotka sisältävät:

- liuottimia,
- valkaisuaineita (esim. vetyperoksidi)
- (puhdistus)benssiiniä,
- hankaavia materiaaleja tai
- joilla on syövyttävä vaikutus.

Suihkupaareja ei saa puhdistaa kuumalla vedellä (enintään haalealla!) eikä käyttää korkeapainepesureita.

Puhdistukseen saa käyttää vain sellaisia puhdistusaineita, jotka PVC-pinnoitetuissa tekstiileissä käytettävien puhdistusaineiden valmistaja on tarkoittanut. Kunkin pesuainevalmistajan pitoisuus-, käyttö- ja huuhteluohjeita on noudatettava huolellisesti.

Puhdistusaineita, neutraalia pH:ta tai kevyitä saippuoita voidaan käyttää.

Tärkeää: Puhdistuksen jälkeen puhdistusaine on huuhdeltava pois kokonaan puhtaalla vedellä.

Älä puhdista suorassa auringonvalossa. Jos pesuaine kuivuu, tahrat voivat jäädä kiinni.

Suihkupaarien puhdistamiseen on käytettävä pehmeää sientä tai pehmeää harjaa. Älä koskaan käytä hankaavia, jauhepohjaisia puhdistusaineita ja varo naarmuttamasta tai vahingoittamasta pintaa.

Ennen kuin siivoat laajalla alueella, on suositeltavaa tehdä testi näkymättömällä alueella, esimerkiksi tyynyn alla.

10. HUOLTO

10.1. Voitelu



Huollon saa suorittaa vain asianmukaisesti pätevä henkilökunta tai TIMO d.o.o.
Ajdovščina, Pod letališčem 5, 5270 Ajdovščina, Slovenia, puhelin +3865/3689 330, faksi +3865/3663 805, sähköposti: info@timo.si!

Säännöllisesti – vähintään 6 kuukauden välein tai parempi, jos jokaisen puhdistuksen jälkeen – suosittelemme kaikkien liikkuvien osien voitelua vaseliininkaltaisella rasvalla tai kuivalla rasvasuihkeella.

Erityistä huomiota on kiinnitettävä reunakaiteiden lukitusmekanismin oikeaan (sujuvaan) toimintaan niin, että se lukittuu ilman jumittumista. Jos reunakaiteiden lukitusmekanismi juuttuu kiinni, poista välittömästi suihkupaarit käytöstä ja ota yhteyttä huoltoon vian korjaamiseksi (mekanismin puhdistamiseksi ja voitelemiseksi)!



10.2. Suihkupaarien osien tarkastus

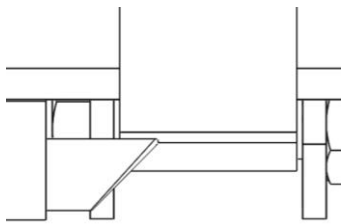


Huollon saa suorittaa vain asianmukaisesti pätevä henkilökunta tai TIMO d.o.o. Ajdovščina, Pod letališčem 5, 5270 Ajdovščina, Slovenia, puhelin +3865/3689 330, faksi +3865/3663 805, sähköposti: info@timo.si!

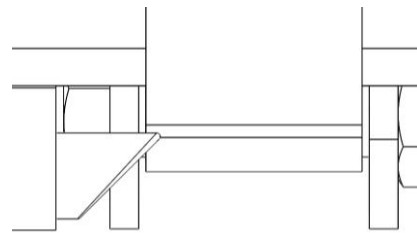
Suosittellemme tarkistamaan säännöllisesti, vähintään 6 kk:n välein, että ruuvit, tapit jne. ovat tiukalla.

Suosittellemme tarkistamaan säännöllisesti, vähintään 6 kk:n välein, että ruuvit, tapit jne. tiukalla.

Tarkista myös reunakaiteiden lukitusmekanismin mahdollinen kuluminen! Heti kun huomaat lukitusmekanismin liiallisen kulumisen, poista suihkupaarit välittömästi käytöstä ja ilmoita huolto-osastolle vian korjaamisesta - vaihda kulunut osa uuteen.



Kuva 37: Kulumaton osa



Kulunut osa

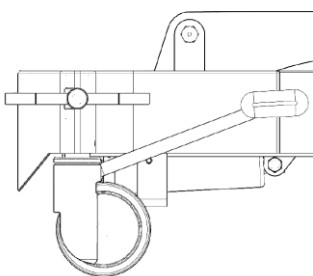
Kuva 38: Kulunut osa

Valtuutetun huollon on tehtävä säännöllisin väliajoin - 6 kuukauden välein - suihkupaarin huoltotarkastus. Säännölliset huoltotarkastukset kirjataan jokaisen suihkupaarien huoltotietovihkoon. Tämä takuu on voimassa, kun edellä mainitut ehdot täyttyvät. Tilaaja on velvollinen huolehtimaan siitä, että säännölliset huoltotarkastukset tehdään ja kirjataan huolto-oppaisiin.

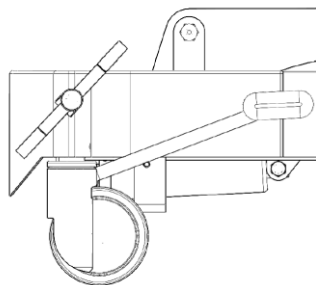


Jarrujärjestelmän tarkastus

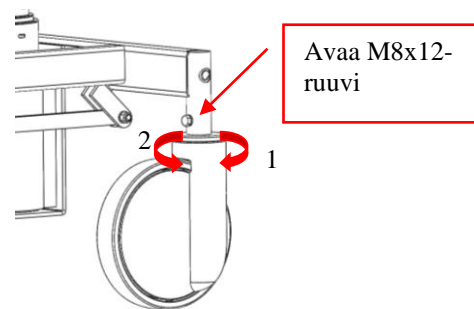
Jarrujärjestelmän tarkistusta suositellaan. Paina jarrupoljin lukitusasentoon (kuva 40). Tarkista sitten, ovatko kaikki pyörät lukkiutuneet. Jos jokin pyöristä pyörii, säädä pyörää ohjeen mukaisesti. Jarrupoljin on lukittu-asennossa (kuva 40), avaa M8x12-ruuvi (kuva 41) ja kierrä pyörää myötäpäivään [1] (esimerkiksi 2 kierrosta) ja säädä siten jarru. Kun jarru on säädetty, kiristä M8x12-ruuvi.



Kuva 39



Kuva 40



Kuva 41

Jos pyörä kuitenkin jarruttaa, kun jarrupoljin on vapaassa asennossa (kuva 39), noudata seuraavaa: - jarrupoljin on lukittu-asennossa (kuva 40) - avaa M8x12-ruuvi ja käännä pyörää vastapäivään [2]. Kun jarru on säädetty, kiristä M8x12-ruuvi.

Vastuussa olevat käyttäjät:

- **Päivittäinen desinfiointi (luku 9)**
Suihkupaarit on desinfioitava jokaisen käytön jälkeen!

- **Altistuneiden osien viikoittainen silmämääräinen tarkastus**
Tarkista erityisesti osat, jotka joutuvat suoraan kosketukseen potilaiden tai käyttäjien kanssa. Varmista, että siinä ei ole halkeamia tai teräviä reunoja, jotka voisivat vahingoittaa potilasta tai potilasta, ja että suihkupaarit eivät ole muuttuneet epähygieeniseksi.
Tarkista tyhjennysletku ja sen osat. Vaihda vaurioituneet osat.

- **Tarkista mekaaniset liitännät**
Kallista suihkupaarien patja-alustaa, tarkasta ruuvi silmämääräisesti
Kun suihkupaareja kallistetaan, tarkista, onko siinä halkeamia

- **Suorita toimintatesti**
Turvareunakaiteet
Suihkupaarien säätö
Pyörien jarrupoljin ja puhdistus
Manuaalisen ohjauksen tarkistaminen kaapelin vaurioitumisen varalta on tarpeen suihkupaarien poistamiseksi käytöstä ennen jatko-ohjeita
Akun ja laturin tarkistaminen vaurioiden varalta on tarpeen suihkupaarien poistamiseksi käytöstä, ennen uuden akun tai laturin saamista
Yleiskatsaus patja ja tyyny, jos kyseessä on vaurio, halkeamia tai repeämiä on tarpeen suihkupaarien poistamiseksi käytöstä, ennen kuin uusi patja tai tyyny on saatu

11. ONGELMAT - VIKAANTUMISET



Esipuhe



Huollon saa suorittaa vain asianmukaisesti pätevä henkilökunta tai TIMO d.o.o.
Ajdovščina, Pod letališčem 5, 5270 Ajdovščina, puhelin 05/3689 330, faksi 05/3663 805,
sähköposti: info@timo.si!

Tässä osiossa kuvataan mahdolliset viat ja niiden korjaaminen. Jos vikaa ei voida korjata, ota yhteyttä valtuutettuun huoltoon.

VIKA	SYY	KORJAUS
Pääntuki ei nouse, kun painat vipua (tuotenro 155010)	1. Pääntukeen kohdistuva liiallinen kuormitus 2. Kaasujousen vaurioituminen 3. Liipaisimen vauriot	1. Vähennä kuormaa ja yritä nostaa uudelleen 2. Ota yhteyttä asentajaan kaasujousen vaihtamiseksi 3. Ota yhteyttä asentajaan liipaisimen vaihtamiseksi
Suihkupaareja ei voi lukita	1. Pyörien vaurioituminen 2. Jarrupolkimen vaurioituminen	1. Ota yhteyttä asentajaan vanteen vaihtamiseksi 2. Ota yhteyttä asentajaan polkimen vaihtamiseksi
Suihkupaarien patja-alustaa ei voi nostaa	1. Hydraulisynterinin vaurioituminen mahdollista 2. Ehkä vain poljin on lukittuna	1. Ota yhteyttä asentajaan synterinin vaihtamiseksi. 2. Yritä painaa poljinta pari kertaa sängyn nostamiseksi ja laskemiseksi

12. KÄYTÖSTÄ POISTO

Suihkupaarit (tuotenrot 155000 ja 155010) on valmistettu metallisesta, epämetallisesta ja termoplastisesta materiaalista.

Jos tuote hävitetään ja kierrätetään, noudata paikallista lainsäädäntöä.

Noudata seuraavia käytöstäpoisto-ohjeita:

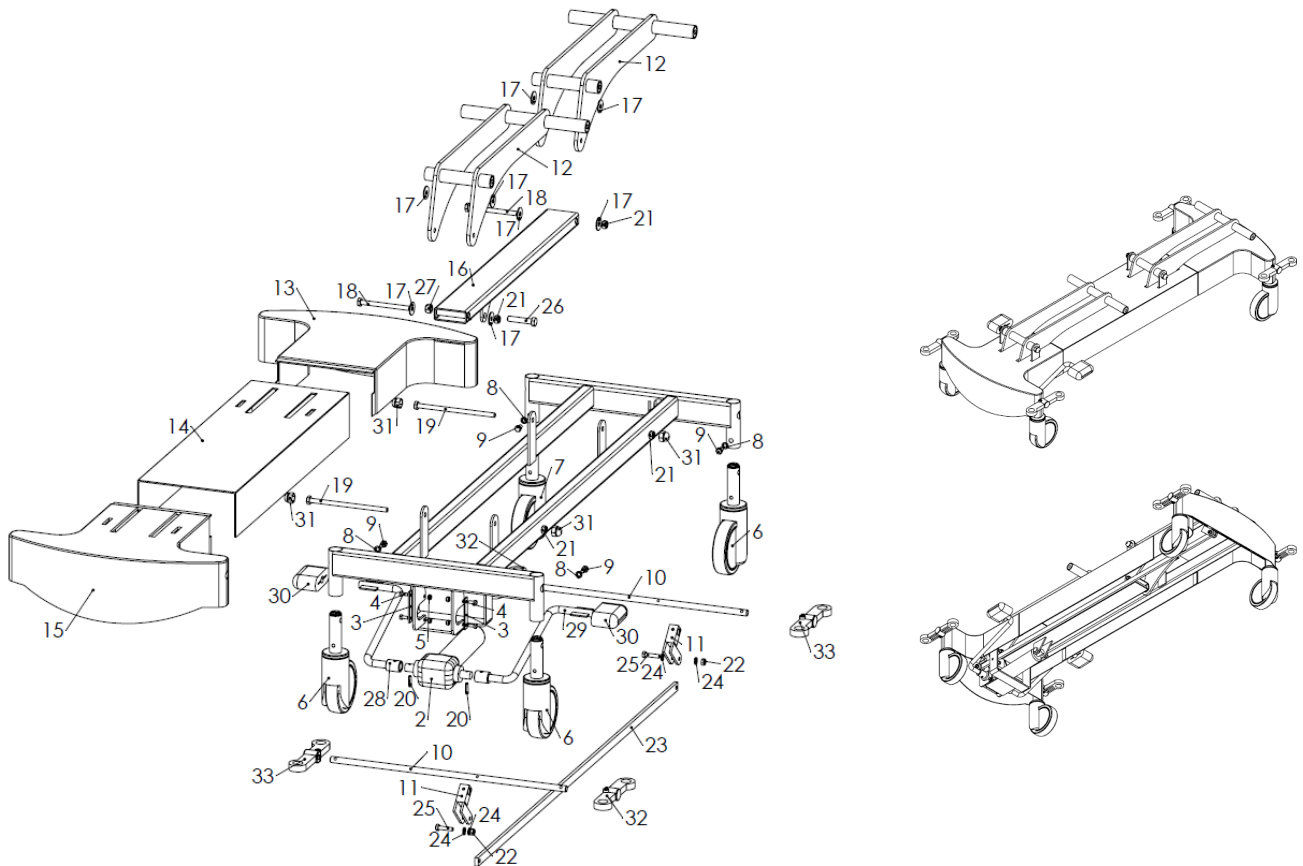
- pura suihkupaarit ja kierrätä komponentit
- Eri materiaalien hävittäminen ja erilaisten erityisten ja vaarallisten jätteiden hävittäminen on suoritettava sen maan lakisääteisten vaatimusten mukaisesti, jossa suihkupaareja käytetään.

Sähkö- ja elektroniikkakomponentit on eroteltava kierrätystä varten EU-direktiivin 2002 /96ES (OEE0) mukaisesti.

13. Varaosaluettelo

13.1. Alustan varaosaluettelo

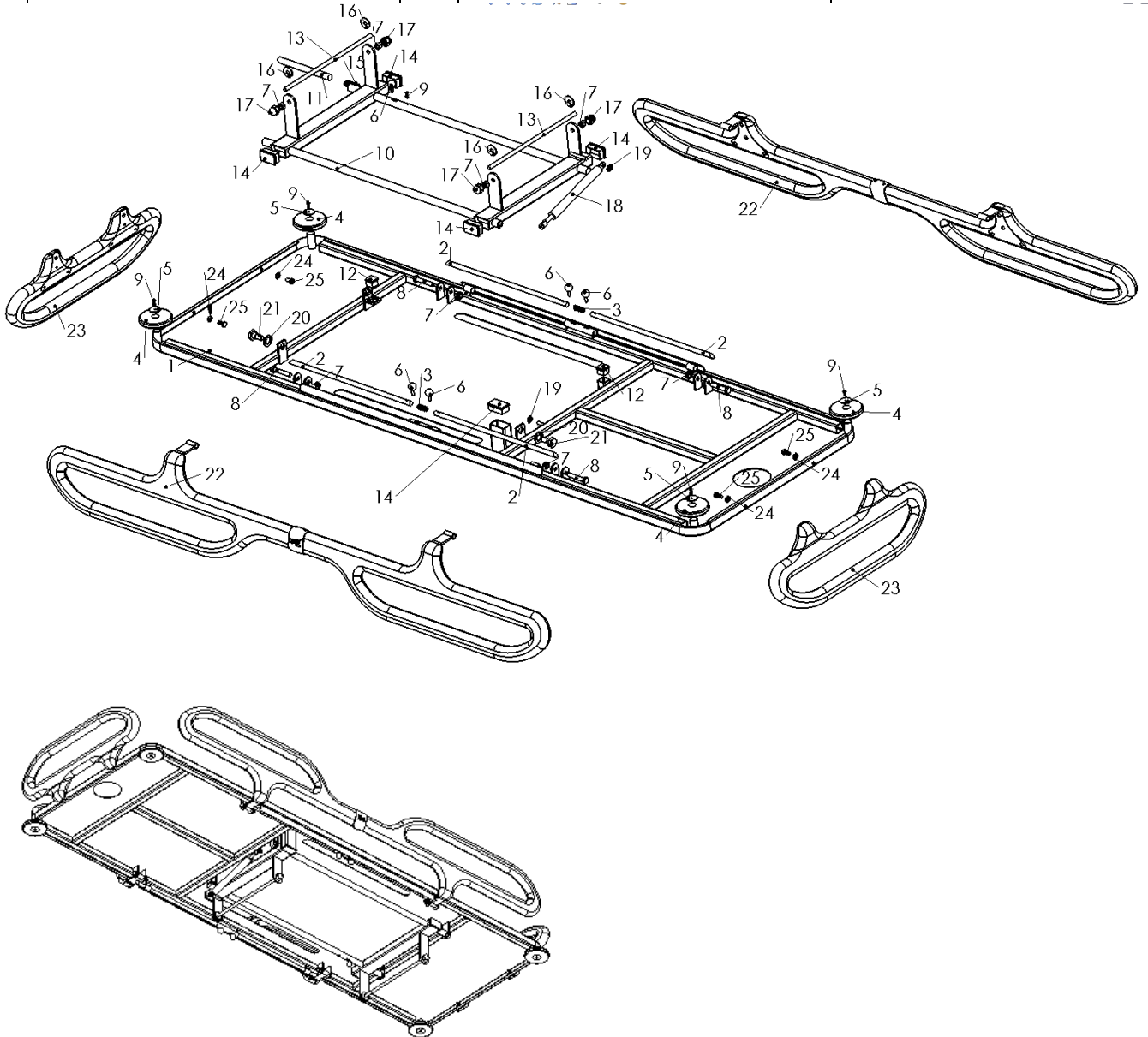
nro.	kuvaus	nro.	kuvaus
1	Tukikehys	19	Kierretanko M10X205
2	Hydraulisylinteri Romheld	20	Jousitappi iso 8752 - 6 x 26
3	Tuki 15x4	21	Itselukittuva mutteri M10
4	Ruuvi M6X15	22	Itselukittuva mutteri M8
5	Itselukittuva ruuvi M6	23	Jarrun kytkentä
6	Pyörä 2046UAP125R26-28S45	24	Aluslevy DIN 125 - A 8.4
7	Pyörä 2044UAP125R26-28S45	25	Ruuvi M8X30
8	Kiristysmutteri DIN 128 - A8	26	Ruuvi – M12 x 60
9	Ruuvi M8X12	27	Itselukittuva mutteri M12
10	Jarrutanko	28	Poljin L Hydraulisylinteri
11	jarruvipu	29	Poljin R Hydraulisylinteri
12	Nostomekanismi	30	Polkimen kumi
13	Kansi, vasen	31	Mutterin M10 tulppa
14	Kansi	32	Jarrupoljin V
15	Suojus, oikea	33	Jarrupoljin O
16	Liitäntä		
17	Aluslevy pvc ø30-10x2		
18	Ruuvi M10X120		



Kuva 42: Suihkupaarien pohja 155000, 155010

13.2. Patja-alustan varaosaluettelo (tuotenro 155000)

nro.	Kuvaus	nro.	Kuvaus
1	Patjan runko	14	Tulppa 50x30
2	Reunakaiteen liipaisin	15	Jousi Ø 15x45
3	Jousi Ø 10x30	16	Aluslevy pvc Ø 30-10x2
4	Puskuripyörä	17	Mutterin M10 tulppa
5	Puskuripyörän tuki	18	Kaasujousi PV A2 150 obkov
6	Ruuvi M6x15 pvc mustalla päällä	19	Pikalukko BQ Ø 7
7	Itselukittuva mutteri - M10	20	Aluslevy pvc Ø 30-18x2
8	Ruuvi - M10 x 55	21	Ruuvi - M12 x 30
9	Sokkoniitti Ø 4x16	22	Pitkä reunakaide
10	Rungon tuki	23	Lyhyt reunakaide
11	Liipaisin Ø16	24	Aluslevy DIN 125 - 8.4
12	Pistoke 25x25	25	Ruuvi M8 X 16
13	Kierretanko M10X345		

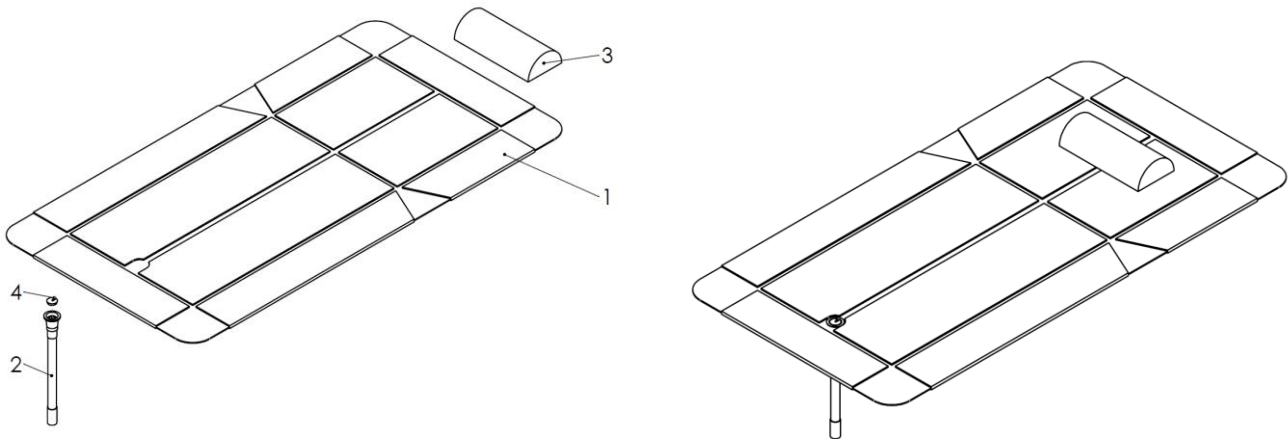


Kuva 43: Suihkupaarien patja-alusta 155000

13.4. Patjan varaosaluettelo

- Patja, tuotenro 155010

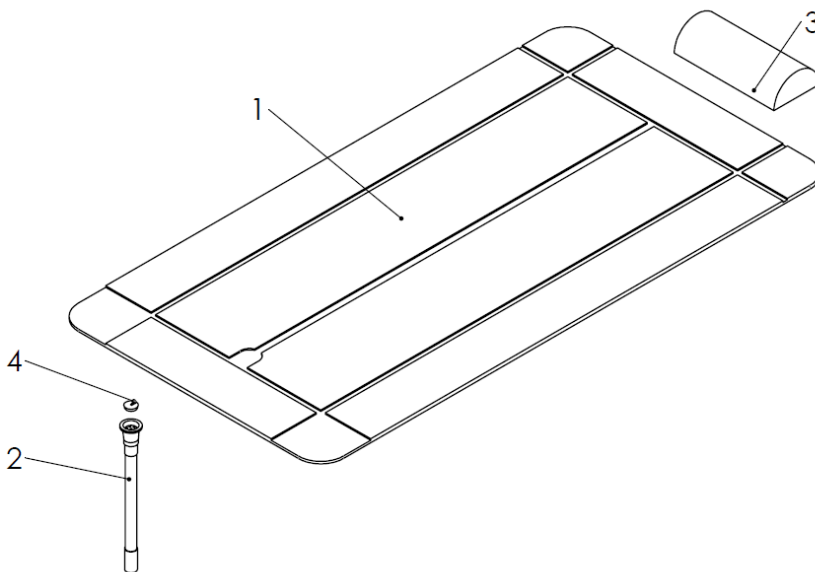
nro.	Kuvaus
1	Patja 155010:lle
2	Tyhjennysputki 5/4
3	Tyynty
4	Tyhjennysputken tulppa



Kuva 45: Suihkupaarien patja 155010

- Patja tuotenro 155000

Nro.	kuvaus
1	Patja 155000:lle
2	Tyhjennysputki 5/4
3	Tyynty
4	Tyhjennysputken tulppa



Kuva 46: Suihkupaarien patja 155000

14. Ilmoittaminen vaaratilanteista

Jos suihkupaareihin liittyy vakava vaaratilanne, valmistajalle ja asianomaisen jäsenvaltion toimivaltaiselle viranomaiselle on ilmoitettava:

Valmistaja: **TIMO d.o.o. Ajdovščina Pod letališčem 5, 5270 Ajdovščina, Slovenia**

Puh.: +386 5 36 89 330

Faksi: +386 5 36 63 805

sähköposti: info@timo.si

Toimivaltainen
viranomainen

HUOLTO- JA PALVELULOMAKE

HUOLTOKIRJA				
Laitteiston käyttäjän nimi				
Puhelin				
Operaattorin yhteystiedot				
Tuotteen nimi		Sarjanumero		
Tuotteen sijainti		Ostopäivämäärä		
Huolto- ja palvelutoiminta				
Päivämäärä	Teknikko/asentaja	Varaosat	Huolto tai kunnossapito	Huomautukset

Valtuutetun huollon on tehtävä säännöllisin väliajoin - 6 kuukauden välein - suihkupaarin huoltotarkastus. Säännölliset huoltotarkastukset kirjataan jokaisen suihkupaarien huoltotietovihkoon. Tämä takuu on voimassa, kun edellä mainitut ehdot täyttyvät. Tilaa on velvollinen huolehtimaan siitä, että säännölliset huoltotarkastukset tehdään ja kirjataan huolto-oppaisiin.

Käyttöohjeen muokkaus ja jakelu on kiellettyä ilman valmistajan, TIMO d.o.o. Ajdovščinan, lupaa.

Sairaalalaitteet - klinikat - hoitokodit

TIMO d.o.o. Ajdovščina, Pod letališčem 5, 5270 Ajdovščina – Slovenia
Puhelin +386 (0) 5/36 89 330 Faksi +386 (0) 5/36 63 805 Sähköposti: info@timo.si