



REHASENSE

more than mobility

BACKUP

Suihkutuoli

Käyttöohje



CE

1 Yleistä

Hyvä asiakas,

Tämä käyttöohje sisältää lääkinnällisen apuvälineen tuotekuvauksen ja tärkeät suuntaviivat tuotteen oikeanlaiseen ja turvalliseen käyttöön. Lue tämä käyttöohje läpi ennen tuotteen käyttöä. Tutustu erityisesti turvallisuusohjeisiin ja noudata niitä.

REHASENSE noudattaa jatkuvan tuotekehityksen periaatetta ja pitää itsellään oikeuden muuttaa tässä käyttöohjeessa ilmoitettuja tuotespesifikaatiota ja tuotteen toiminnallisuuksia ilman erillistä ilmoitusta.

Jos sinulla on kysyttävää, ota yhteyttä paikalliseen jälleenmyyjääsi tai suoraan valmistajaan. Yhteystiedot löydät tämän käyttöohjeen viimeiseltä sivulta.

2 Indikaatiot ja käyttötarkoitus

Backup suihkutuoli on tarkoitettu apuvälineeksi henkilöille, joilla on liikunnallisia rajoitteita. Suihkutuoli on suunniteltu erityisesti henkilöille, jotka tarvitsevat lisätukea pesutoimien aikana. Se on lääkinnällinen laite, joka on tarkoitettu käytettäväksi ainoastaan istuimena suihkussa ja kylvyssä. Sen tehtävänä on avustaa fyysisesti rajoittuneiden henkilöiden hygieniaitoimia. Tuotteen käyttö muuhun tarkoitukseen on kielletty.

3 Turvallisuusohjeet

Varmista, että tuotteen käyttäjä lukee tämän käyttöohjeen läpi ennen käyttöä. Valmistaja ei ota mitään vastuuta tuote- tai henkilövahingoista, jotka johtuvat käyttöohjeen ohjeiden noudattamatta jättämisestä.



Käyttörajoitukset

- Tuotetta ei saa kuormittaa yli 150 kg.
- Tuote on suunniteltu vain sisäkäyttöön tasaisille pinnoille.
- Älä käytä tuolia kiipeämistarkoitukseen.



Tapaturmien välttäminen

- Käytä tuotetta vain siihen tarkoitukseen mihin se on suunniteltu.
- Käytä tuotetta vain kun se on täysin käyttökunnossa.
- Älä tee tuotteeseen mitään muutostöitä, ellei sinulla ole valmistajan kirjallinen suostumus kyseiseen modifikaatioon.
- Käyttäjän on huolehdittava siitä, etteivät sormet tai muut ruumiinosat jää tuotteen säädettävien osien väliin.
- Tuotetta saa käyttää vain tasaisella pinnalla.
- Kaikkien jalkojen tulee olla kiinni lattiassa AINA tuotetta käytettäessä. Tällä varmistetaan, että tuoli on tasapainossa ja vältetään onnettomuuksilta.



Ole varovainen, kun näet tämän symbolin tuotteessa. Käyttäjän ja / tai avustajan sormet tai muut ruumiinosat voivat jäädä loukkuun laitteen osien väliin laitteen kokoontaittamisen tai säätämisen aikana. Ole erittäin varovainen, kun säädät laitetta. Huomioi laitteen liikkuvien osien väliset aukot, jotta vältät sormien tai muiden ruumiinosien jäämisen niiden väliin.

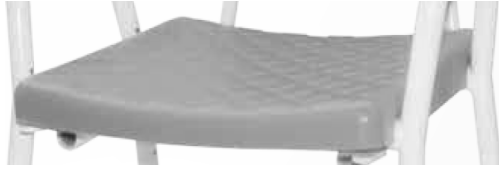
4 Toimitus & yleinen tuotekuvaus

Backup suihkutuoli on valmistettu pulverimaalattusta alumiiniputkesta, ruostumattomista teräsosista, muovista ja polyuretaanista. Sen kosketuspinta on lämmin ja korroosionkestävä. Tuote on varustettu suihkutuoleille ominaisilla ominaisuuksilla esim. istuinkorkeuden säädöllä, irrotettavalla selkänojalla, vesitiiviillä istuinosaalla ja selkänojalla. Se on suunniteltu henkilöille, jotka tarvitsevat istuimen suihkun tai kylvyn ajaksi. Tuolin mukana toimitetaan 1 kuusiokoloavain kokoamista varten.

Mallit

Tilauksestasi riippuen olet vastaanottanut toisen alla olevista malleista:

- 2 runkomallia
 - koottava runko (1 kpl laatikossa) ja selkänoja
 - kiinteä runko (4 runkoa laatikossa).
- 2 istuinmallia



Vakio istuin



Hygienia-aukollinen istuin

- 2 väri vaihtoehtoa: harmaa istuin – valkoinen runko tai musta istuin – hopeinen runko.
- Selkänoja (lisävaruste kiinteä runkoiseen)
 - 1 selkänojan runko, joka säädettävissä kahteen eri syvyyteen.

ALKUTARKISTUS

- Koottava runko (sisältää selkänojan)

Suihkutuolit toimitetaan pahvilaatikoissa muutamaan osaan purettuina, helpomman kuljetuksen varmistamiseksi. Laatikko sisältää:

- 2 sivurunkoa
- 1 istuinrunko
- 1 istuinpehmuste
- 3 vakiojalkaa, korkeussäädettävää
- 1 säätöjalka, korkeussäädettävä
- 6 lukitusklipsiä (4 kpl jalkoja varten 2 kpl selkänojaa varten)
- 1 kuusiokoloavain, 4 pulttia ja 4 muovista prikkää rungon kokoamiseen
- 1 selkänojan runko (lisävaruste)
- 1 selkänojan pehmuste (lisävaruste)
- 1 käyttöohje

Ota osat laatikosta ja tarkista (yllä olevaa listaa hyödyntäen) ettei mitään osia puutu. Jos huomaat, että jokin osa puuttuu tai se on vahingoittunut älä jatka tuolien kokoamista. Ole yhteydessä jälleenmyyjään välittömästi.

- Kiinteä runko

Suihkutuolit toimitetaan 4 kpl laatikossa. Laatikko sisältää:

- 4 runkoa
- 4 istuinta
- 3 vakiojalkaa, korkeussäädettävät, kiinnitettynä runkoon
- 1 säätöjalka, korkeussäädettävä, kiinnitettynä runkoon
- 4 lukitusklipsiä runkoon kiinnitettyjen jalkojen säätöön
- 1 käyttöohje

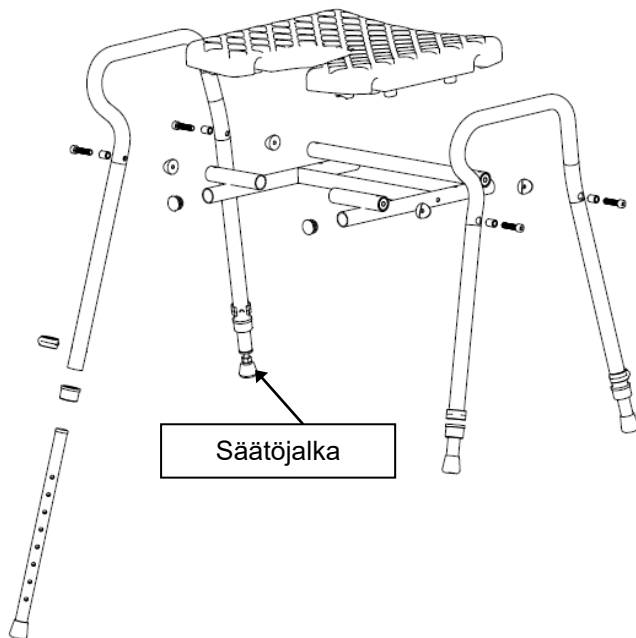
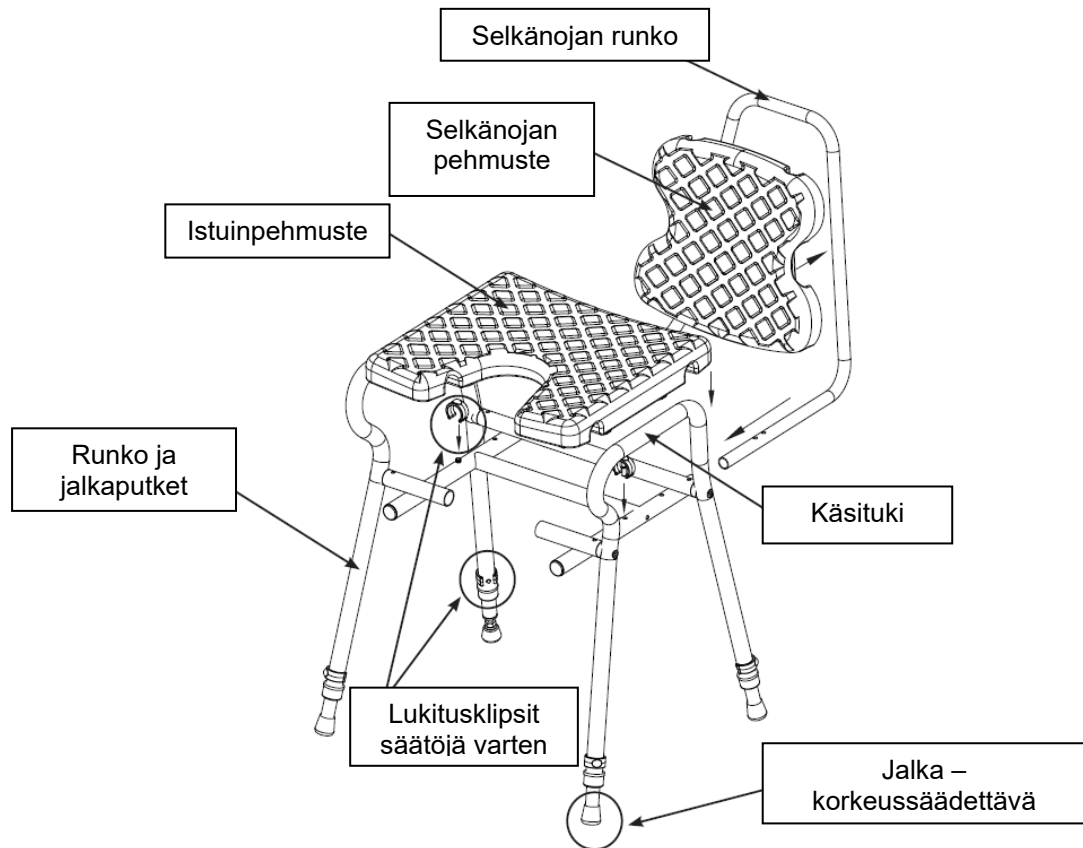
- Selkänoja

Suihkutuolin selkänojat toimitetaan 4 kpl laatikossa. Laatikko sisältää:

- 4 selkänojan runkoa
- 4 selkänojan pehmustetta
- 2 lukitusklipsiä selkänojan kiinnittämistä varten tuolin runkoon

5 Tuotteen kokoonpano & käyttö

5a Koottava malli



Kokoaminen

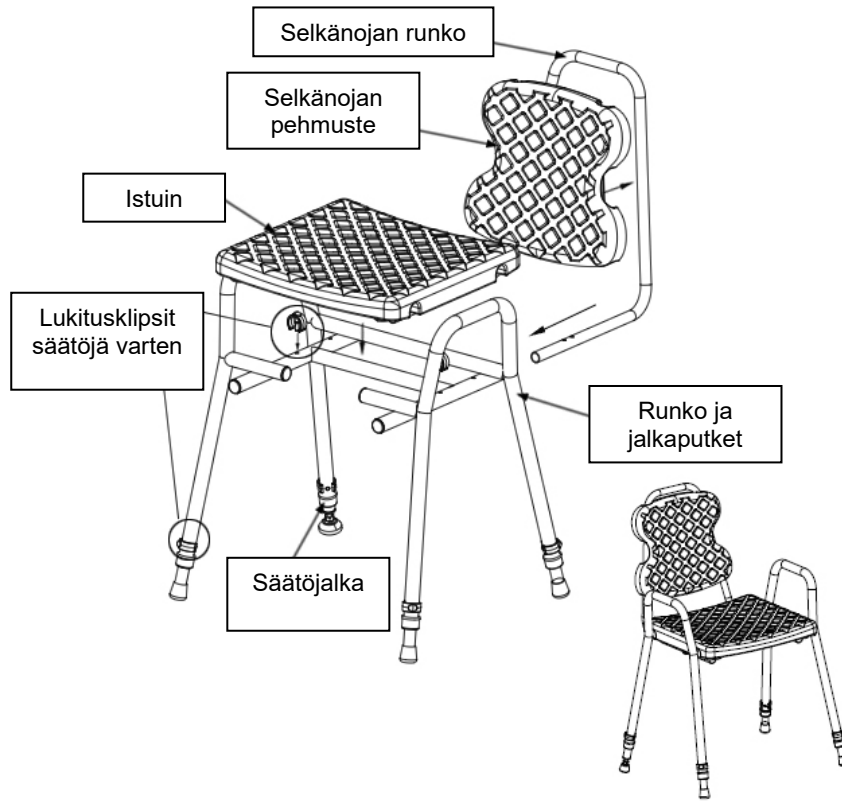
1. Kokoa runko kahdesta (2) sivurungosta ja yhdestä (1) istuinrungosta kuten kuvassa. Kiinnitä runko-osat 4 pultilla käyttämällä mukana tullutta kuusiokoloavainta. Älä unohda asettaa 4 muovista priikkaa sivurunkojen ja istuinrungon väleihin kuten kuvassa.
2. Aseta runko ylösalaisin tasaiselle ja vakaalle alustalle.
3. Työnnä säätöjalka rungon oikeaan takajalkaputkeen kuten kuvassa.
4. Aseta 3 jalkaa jäljelle jääneisiin rungon 3 jalkaputkeen.
5. Säädä jalkojen pituus ja lukitse haluttu korkeus käyttämällä 4 lukitusklipsiä.
 - a. Kohdista jalkojen ja runkoputkien reiät. Paina lukitusklipsit paikoilleen kunnes kuulet "click" äänen.
 - b. **KAIKKIEN JALKOJEN TULEE OLLA SÄADETTYINÄ SAMALLE KORKEUDELLE!**

6. Käännä tuoli pystyasentoon ja varmista että se seisoo vakaasti kaikilla 4 jalalla.
7. Säätöjalka (kuvassa) on tarkoitettu viimeistelyyn ja tuolin tarkan



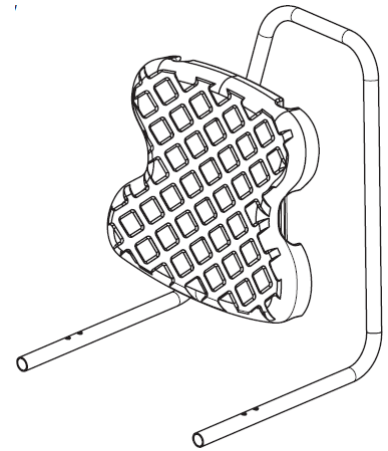
tasapainon säätämiseen. Kumijalka on kierrettävissä ja käännettävissä, jotta tuoli olisi optimaalisen vakaa ja tasapainoinen.

5b Kiinteä runkomalli



5c Selkänoja (koottava ja kiinteä runkomalli)

8. Aseta istuin runkoon kohdistamalla se runkoputkiin ja painamalla kunnes se lukittuu paikalleen.
9. Työnnä selkänojan putket istuimen alla vaakatasossa oleviin putkiin (kuva sivulla 4).
10. Säädä istuinsyvyyttä reikien 1 tai 2 avulla ja lukitse haluttu asento kahdella lukitusklipsillä.
11. Aseta selkänojan pehmuste selkänojan runkoon kohdistamalla se putkiin ja painamalla kunnes se lukittuu paikalleen.



- Kiristä kaikki pultit ja tarkista niiden tiukkuus.
- Varmista aina että kaikki jalat ovat asetettu samalle korkeudelle.
- Ennen tuolin käyttöä varmista että lukitusklipsit jaloissa ja selkänojassa ovat turvallisesti lukittuina paikoilleen.
- Tarkista aina tuolin vakaus ennen käyttöä, jotta kaikki kiinnikkeet ovat kunnolla ja turvallisesti lukittuneina paikalleen.
- Näiden ohjeiden noudattamatta jättäminen voi johtaa henkilövahinkoon.

Oikean istuinkorkeuden säätäminen

Oikea istuinkorkeus saavutetaan istuintyyntyjen ollessa noin 2 cm polvien takaosan alapuolella, kun käyttäjä seisoo.

6 Tekniset tiedot

Max. kuormitus	150 kg
Istuinsyvyys	36,5 – 40 cm
Max. paino selkänojan kanssa	6,8 kg
Pituus selkänojan kanssa	63 – 71,5 cm
Leveys	51 - 53 cm
Istuinleveys	40 cm
Korkeus selkänojan kanssa (7 säätökohtaa)	79 – 97 cm
Istuinkorkeus (7 säätökohtaa)	44 - 64 cm
Selkänojan korkeus	36 cm

7 Kuljetus

Suihkutuolia ei ole suunniteltu toistuvaan kuljetukseen, mutta tarvittaessa suihkutuolin valmistelu kuljetusta varten onnistuu helposti. Tarvittaessa suosittelemme tuotteen purkamista seuraamalla yllä esitettyä kokoamisohjetta päinvastaisessa järjestyksessä. Tuote tulee kuljettaa vakaassa asennossa niin, ettei siihen kohdistu kuljetusajoneuvossa äkillisiä ja/tai vaarallisia liikkeitä.

8 Puhdistusohje

- Puhdista tuote säännöllisesti ja pidä se puhtaana.
- Kevyt lika ja pöly voidaan pyyhkiä kostealla liinalla
- Pahempi lika voidaan poistaa hankaamattomalla miedolla pesuaineella ja lämpimällä vedellä.
- Älä käytä hiovia aineita tai valkaisuainepohjaisia puhdistusaineita, koska ne voivat vahingoittaa tai värjätä maalipintaa ja muoviosia.
- Kuivaa osat pehmeällä liinalla.
- Edellä kuvatun puhdistuksen lisäksi suosittelemme tuotteen puhdistamista ennen käyttöä toisella potilaalla, käyttöajan päätyttyä ja säännöllisesti:
- Autoklaavaus max. 80°C:ssa enintään 10 minuutin ajan, max. 85 °C:ssa enintään 3 minuutin ajan

9 Huolto

- Varmista, että tuotteen kaikki osat ovat AINA kiinnitetty turvallisesti.
- Tarkista että kaikki lukitukset ovat tiukalla
- Vaihda kaikki rikkinäiset, vahingoittuneet tai kuluneet osat välittömästi.
- Tarkista runko kaikilta naarmuilta ja vaurioilta, jotka voivat aiheuttaa korroosiota. Tällaiset kohdat on suojattava ruosteelta välittömästi.

10 Tuotemerkintä

Tuotemerkintä on sijoitettu rungon alaputkeen (katso kuva):

SN  2014 37 BUWB1001 01	Backup shower chair
	 2014-09
	 BUWB1001
	 150 Kg
	
 REHASENSE REHASENSE Sp. z o.o. Sulejowska 45 97-300 Piotrków Tryb. Poland	
 51901912 631007	

11 Kierrätys ja hävitys

Tuotetta ei saa heittää normaalin sekajätteen sekaan. Tuote tulee toimittaa kierrätysasemalla uudelleenkäyttöä tai kierrätystä varten.

12 Takuu

Valmistaja myöntää kolmen vuoden takuun valmistusvirheille. Takuu ei kata tuotteen asiattomasta käytöstä johtuvia tai käyttöohjeen noudattamatta jättämisestä johtuneita vahinkoja.

Teknisissä ongelmissa ota yhteyttä paikalliseen jälleenmyyjääsi. Voit ottaa yhteyttä myös valmistajaan.

Jälleenmyynti Suomessa:

CAMP SCANDINAVIA / CAMP MOBILITY

Patamäenkatu 5
33900 Tampere
[09-350 76 310](tel:09-35076310)
info@campmobility.fi
www.campmobility.fi

VALMISTAJA

Rehasense® Sp.z o.o.
Sulejowska 45
97-300 Piotrków Trybunalski
Polen

www.rehasense.com
info@rehasense.com