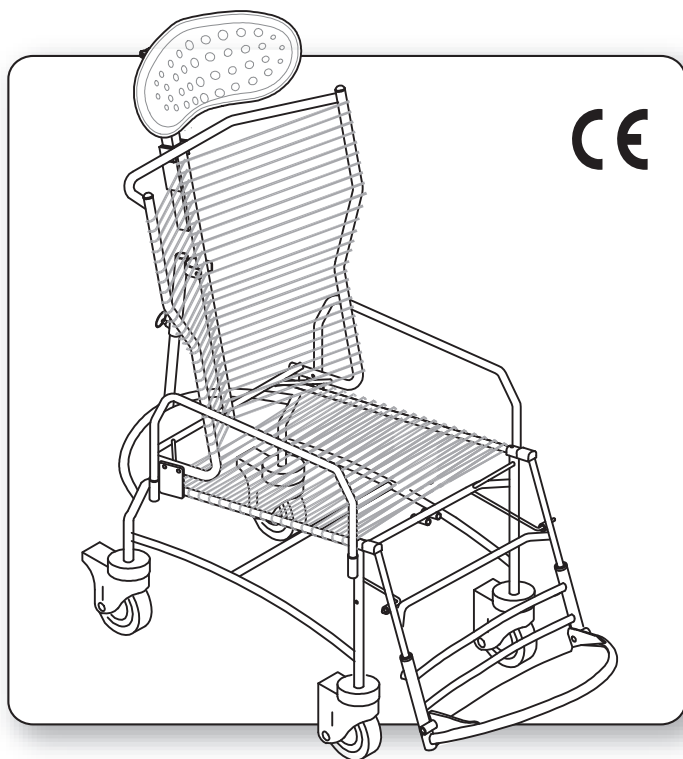

203-5

SUIHKUTUOLI

INGLESE - cod. Z22484 - 09-10-2020



KÄYTTÖ- JA HUOLTO-OHJEKIRJA

ORMESA®

• MADE IN ITALY SINCE 1980 •



ORMESA kiittää sinua 203-5 suihkutuolin valinnasta.

203-5 SUIHKUTUOLI on miellyttävä istua ja helppo käyttää. Siinä on yhdistetty design käytettävyyteen, ergonomiaan ja turvallisuuteen.

ORMESA s.r.l. suosittelee, että luet tämän käyttöohjeen ja ymmärrät sen sisällön ennen tuotteen käyttöä. Sen lisäksi, että se tutustuttaa sinut 203-5 suihkutuoliin, se sisältää hyödyllisiä vinkkejä tuotteen turvalliseen käyttöön ja säilyttämiseen pitkään hyvässä toimintakunnossa.

Jos sinulla on vielä käyttöohjeen lukemisen jälkeen kysyttävää, ota yhteyttä paikalliseen jälleenmyyjääsi tai ORMESAAN +39074222927, fax +39074222637 tai e-mail: info@ormesa.com

Luigi Menichini
Managing Director



SISÄLLYSLUETTELO

VAROITUKSET	3
TAKUU	5
VARASTOINTI JA KULJETUS	5
ESIMERKKEJÄ MIHIN 203-5 SUIHKUTUOLIA EI SAA KÄYTTÄÄ	6
SUIHKUTUOLIN KALLISTUS KYNNYSTÄ YLITTÄESSÄ	7
TUOTETARRAT JA-KILVET	8
CONFORMITY DECLARATION	8
TEKNISET TIEDOT	9
ENNEN KÄYTTÖÄ	10
203-5 SUIHKUTUOLIN KÄYTTÖTARKOITUS JA KÄYTTÖ	11
JARRUJEN KÄYTTÖ.....	12
SELKÄOSAN SÄÄTÖ	13
JALKATUKIEN KORKEUSSÄÄTÖ	14
JALKALAUDAN KORKEUSSÄÄTÖ.....	15
PÄÄTUEN ASENNUS JA SÄÄTÖ.....	16
KÄSITUKIEN IRROTUS.....	17
KÄSITUKIEN KIINNITYS	17
ASENNUS JA LISÄVARUSTEET	18
45° LANTIOTUKI 894.....	18
SÄÄDETTÄVÄ ABDUKTIOTUKI 834.....	20
HUOLTO- JA PESUOHJE JA DESINFIOINTI.....	21
ASIAKASPALVELU JA VARAOSAT.....	22
KESTÄVÄ KÄYTTÖ JA UJDELLEENKÄYTTÖ.....	23



VAROITUKSET

- **LUE JA YMMÄRRÄ HUOLELLISESTI TÄMÄN KÄYTTÖOHJEEN OHJEET ENNEN TUOTTEEN KÄYTTÖÄ, KOSKA NE ON KIRJOITETTU KÄYTTÄJÄN TURVALLISUUTTA VARTEN** ja ne auttavat hoitajaa käyttämään tuotetta turvallisesti ja pitämään sen hyvässä käyttökunnossa. Käyttö- ja huolto-opas on olennainen osa tuotetta, ja se on säilytettävä huolellisesti myöhempää tarvetta varten.
- **Tämä käyttöohje on tarkoitettu teknisesti päteville, autorisoiduille jälleenmyyjille ja käyttäjille sekä heidän avustajilleen;** Tässä annetaan ohjeet tuotteen oikeasta käytöstä, ja sitä on täydennettävä riittävällä tiedolla potilaan kuntoutusohjelmasta, jota varten tämä tuote on määrätty.
- Käyttöohjeessa on kuvattu tuote myyntihetkellä. **ORMESA s.r.l. pidättää oikeuden tehdä muutoksia tuotteeseen tai käyttöohjeeseen** käyttökokemusten, teknisten muutosten tai sääntelyn kehityksen perusteella ilman velvollisuutta saattaa ajan tasalle aiempaa tuotantoa ja niihin liittyviä käyttöohjeita.
- **203-5 SUIHKUTUOLIA saa käyttää vain henkilöt, jotka ovat lukeneet tämä käyttöohjeen säännöt ja ohjeet.**
- **Suihkutuolia saa käyttää vain henkilöt joiden VARTALON KOKO JA PAINO on osiossa "Tekniset tiedot" sivu 9. kuvatun mukainen.**
- **205-3 suihkutuolia saa liikutella vain sopivan pituiset ja painoiset henkilöt, jotka pystyvät ohjaamaan sen liikkeitä.**
- **Ennen jokaista käyttöä, aina tarkasta, että jarrut toimivat, renkaat eivät ole liian kuluneet ja että päätuki ja jalkatuki ovat lukittu.**
- **Pysähtyessä, aina LUKITSE molemmat JARRUT, myös tasaisella alustalla.**
- **LUKITSE JARRUT aina ennen kuin käyttäjä siirtyy suihkutuoliin tai pois tuolista ja ennen kuin teet mitään säätöjä!**
- **PIDÄ SUIHKUTUOLI POIS savukkeiden, tulitikkujen, tulisijojen ja avotulen ulottuvilta.**
- **LIIAN PITKÄN YHTÄJAKSOISEN KÄYTÖN TULOKSENA** naru selkä- ja istuinosa voi aiheuttaa paineesta johtuvaa ihon punoitusta: tästä ei pidä olla huolissaan ja voidaan estää käyttämällä tynnyä.
- **Kynnyksiä ylittäessä: KALLISTA TUOLIA TAAKSEPÄIN YLÖSPÄIN MENNESSÄ ETUPERIN JA LASKEUDU TAKAPERIN,** kuten kuvattu sivulla 7.

- KÄYTÖN JÄLKEEN, PYYHI PINNOITTEET JA RUNKO AINA VAROVASTI PEHMEÄLLÄ KUIVALLA LIINALLA.



203-5 SUIHKUPYÖRÄTUOLI

ON MEKAANINEN LÄÄKINNÄLLINEN LAITE



KÄYTTÄJÄN täytyy suorittaa **SÄÄNNÖLLINEN HUOLTO** ja **PUHDISTUS** "Huolto" -kappaleen ohjeiden mukaan sivu 21-22 ja **TARKASTUTTAA SE SÄÄNNÖLLESTI** ILMOITETUIN VÄLIAJOIN sen varmistamiseksi, että tuote toimii oikein ja on hyvässä kunnossa, muuten takuu raukeaa ja **CE**-merkintä mitätöidään.



Muut kuin käyttöohjeen sivulla 21-22 esitetyt säännölliset huoltotyöt saa tehdä vain mekaanisten **APUVÄLINEIDEN HUOLTOON ERIKOISTUNUT HUOLTOPALVELU**, muutoin takuu ja CE -merkki mitätöidään.



Kaikki **TUOTTEESEEN TEHDYT MUUTOKSET** ja muut kuin **ORIGINAALIT VARAOSAT TAI KOMPONENTIT** mitkä eivät ole ORMESAN hyväksymiä, johtavat takuun ja CE -merkinnän mitätöimiseen.



Jos tuotteen **TURVALLISUUDESTA** on **EPÄILYKSIÄ** tai osissa ja komponenteissa on **VAURIOITA** **LOPETA TUOTTEEN KÄYTTÖ VÄLITTÖMÄSTI** ja **OTA YHTEYTTÄ APUVÄLINEIDEN HUOLTOON ERIKOISTUNEeseen HUOLTOPALVELUUN** tai suoraan **ORMESA:an**.



TAKUU

ORMESA myöntää tuotteelle 2 vuoden takuun; ongelmatapauksessa ota yhteyttä jälleenmyyjään, jolta ostit tuotteen. Pyydä aina alkuperäisiä varaosia, muuten takuu raukeaa.

ORMESA ei ole vastuussa vahingoista seuraavissa tapauksissa:

- tuotteen käyttö henkilöllä, jolle tuote ei sovi;
- osien tai lisävarusteiden virheellinen asennus;
- luvattomat muutokset tai huolto;
- muiden kuin alkuperäisten varaosien käyttö
- kuluvien osien kuluminen (verhoilu, pyörät jne.);
- epäasianmukainen käyttö (kuten esineiden kuljettaminen tai käyttöohjeessa esitettyä suurempi tai painavampi kuormitus);
- virheellisen käytön ja käyttöohjeessa mainitun säännöllisen huollon puutteen aiheuttamat vauriot;
- poikkeukselliset tapahtumat
- tämän käyttöohjeen ohjeiden noudattamatta jättäminen.

TAKUU EI KATA KULUVIA OSIA, joilla on tapana kulua käytössä, kuten verhoilu ja pyörät.




VARASTOINTI JA KULJETUS

LAITE ON SÄILYTETTÄVÄ JA PAKATTAVA käyttäen alkuperäisiä Ormesan pakkausmateriaaleja, muuten takuu mitätöityy.

-Kun tuote on avattu pakkauksesta, **LAITE TULEE KULJETTAA** ajoneuvossa **ASIANMUKAISESTI KIINNITETTYNÄ.**

-Kun matkustat lentokoneella tai autossa, **ÄLÄ ASETA KOKOONTAITETUN RUNGON PÄÄLLE KUORMIA, JOTKA, esim töyssyissä, VOIVAT VAHINGOITTA** RAKENNETTA.

SUIHKUSSA KÄYTÖN JÄLKEEN PYYHI PINNOITTEET JA RUNKO AINA HUOLELLISESTI PEHMEÄLLÄ KUIVALLA LIINALLA. LAITE ON SÄILYTETTÄVÄ SULJETUSSA JA KUIVASSA PAIKASSA.

- **KÄYTTÖYMPÄRISTÖLLÄ EI OLE ERITYISTÄ VAIKUTUSTA LAITTEESEEN, ELLEI SITÄ KÄYTETÄ VÄÄRIN, esimerkiksi jättämällä se pitkäksi aikaa suoraan auringonvaloon tai alttiiksi huonolle säälle, kuten sateelle, tai MERIYMPÄRISTÖISSÄ, joissa suolailma voi syövyttää maalin ja liukuosat. TÄSSÄ TAPAUKSESSA SUOSITTELEMME, ETTÄ PUHDISTAT JA KUIVAAT RUNGON HUOLELLISESTI NOUDATTAEN "HUOLTO, PUHDISTUS ja DESINFIOINTI" KAPPALEEN sivut 21-22 OHJEITA ja sivun 22 VAROITUKSIA.** 



ESIMERKKEJÄ MIHIN SUIHKUTUOLIA 203-5 EI SAA KÄYTTÄÄ

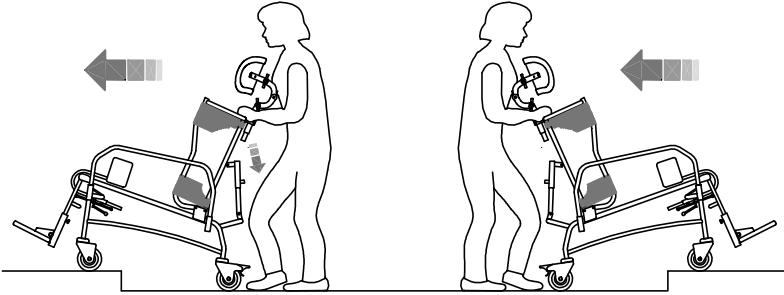
- **ÄLÄ KÄYTÄ LAITETTA** sivulla 9 ilmoitettuja **MAKSIMIMITTOJA SUUREMMILLA HENKILÖILLÄ.**
- **ÄLÄ ANNA LASTEN KÄYTTÄÄ LAITETTA TAI EDES LEIKKIÄ SILLÄ**
- **ÄLÄ ANNA KENENKÄÄN SEISTÄ JALKATUELLA TAI SUIHKUTUOLIN TAKANA**
- **ÄLÄ KÄYTÄ SUIHKUTUOLIA KÄYTTÄJÄN KANTAMISEEN PORTAITA YLÖS JA ALAS:** suihkutuolin rakennetta ei ole suunniteltu tätä tarkoitusta varten (sivu 7)
- **ÄLÄ NOSTA SUIHKUTUOLIA JALKALAUDASTA TAI JALKATUKIEN PUTKISTA esteiden yli nostamiseen.**
- **ÄLÄ KOSKAAN JÄTÄ KÄYTTÄJÄÄ ILMAN VARTIOINTIA, ETENKÄÄN RANNALLA TAI PUDOTUKSEN LÄHELLE, UIMA-ALTAAN, RINTEEN, AVOTULEN TAI PORTAIDEN LÄHELLÄ**
- **ÄLÄ KULJETA KÄYTTÄJÄÄ SUIHKUTUOLILLA KARKEILLA TAI JYRKILLÄ PINNOILLA TAI PORTAISSA (SIVU 7)**
- **ÄLÄ KOSKAAN JÄTÄ TUOTETTA KALTEVALLE PINNALLE**
- **ÄLÄ KOSKAAN YLITÄ KYNNYKSIÄ TAI PORTAITA SIVUTTAIN VAIN TOISEN SIVUN PYÖRILLÄ** (edessä ja takana), koska tuoli voi kallistua tai kaatua (katso kuva. sivulla 7)
- **ÄLÄ KOSKAAN JÄTÄ LAITETTA PITKÄKSI AIKAAN SUORAAN AURINGONVALOON TAI LÄMMÖNLÄHTEIDEN LÄHELLE:** näin vältät laitteen ylikuumentumisen ja verhoilun värjäytymisen. Pitkäaikainen altistuminen lämmönlähteille voi aiheuttaa hieman ja tilapäisesti naruistuimen ja -selkäosan löystymistä, joka ei kuitenkaan vaaranna tuotteen toimivuutta.
- **ÄLÄ KÄYTÄ TUOTETTA, JOS OSIA PUUTTUU TAI NE OVAT VAURIOITUNEET.** Vaadi aina alkuperäisiä varaosia, tai takuu raukeaa.
-



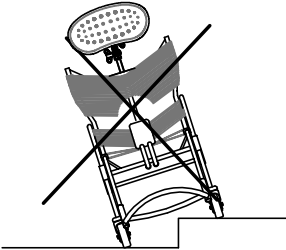
SUIHKUTUOLIN KALLISTAMINEN KYNNYSTÄ YLITTÄESSÄ

NOSTA ETUPERIN

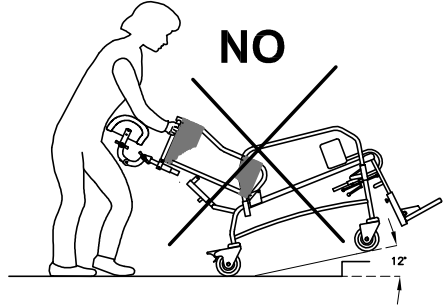
LASKE TAKAPERIN



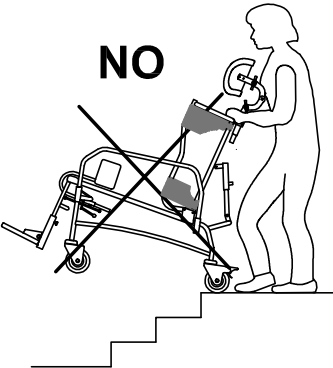
NO



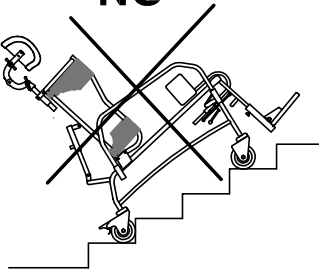
NO



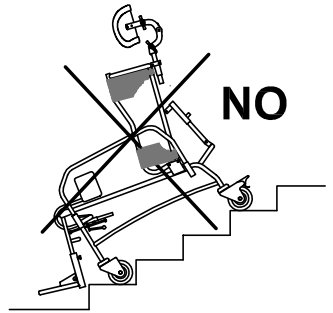
NO



NO

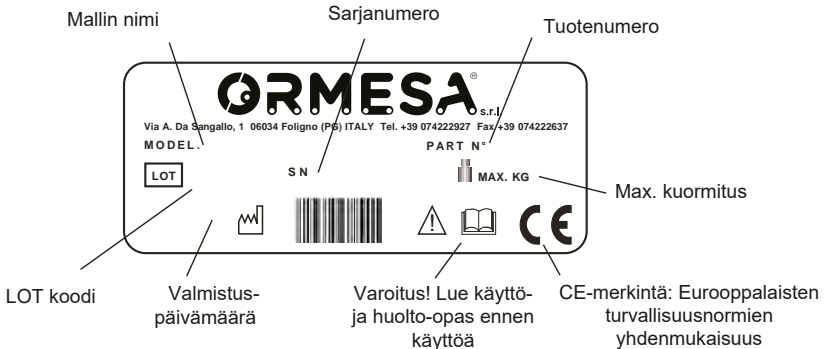


NO





TARRAT JA KILVET



CE CONFORMITY DECLARATION

ORMESA s.r.l. guarantees and declares, under its own exclusive responsibility, that the following Medical Device, technical aid for rehabilitation:

**203-5 SHOWER WHEELCHAIR,
which this declaration refers to**

conforms with the general requirements provided in the medical devices Directive 93/42/EEC and subsequent amendments and additions, according to which this device is class 1 and has been designed in observance of the following standards:

CEI EN ISO 14971:2012	Medical Devices - Application of risk management to medical devices
EN 12182:2012	Technical aids for disabled persons - general requirements and test methods
EN 980:2009	Graphical symbols for use in the labelling of medical devices
EN 1041:2009	Information supplied by the manufacture with medical devices
ISO 9999:2002	Technical aids for persons with disabilities - classification and terminology
ISO 7176-1:1999	Wheelchair - part 1: determination of static stability

January 31, 2013

The legal Representative
Luigi Menichini

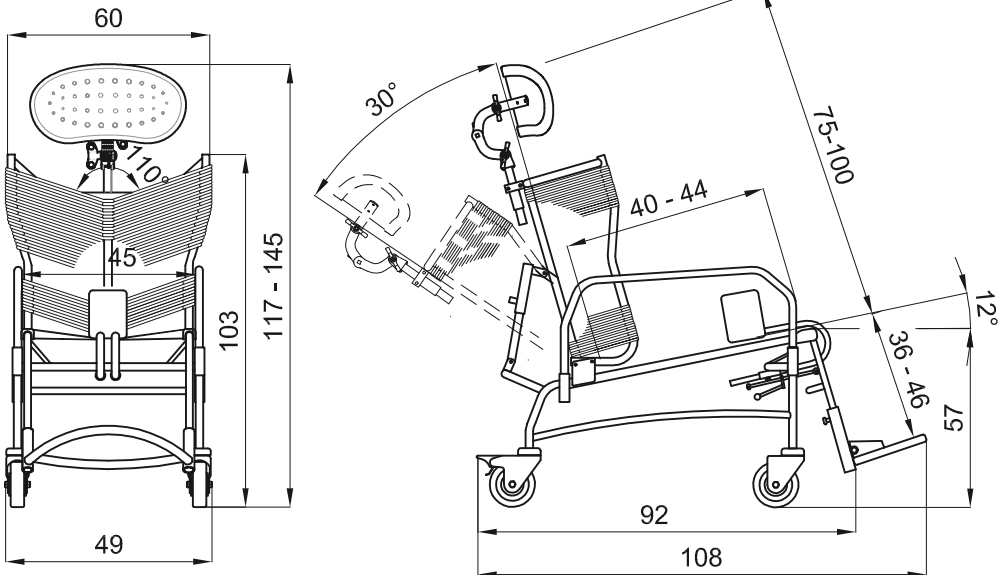


TEKNISET TIEDOT

- **ALUMIINIRUNKO** maalattu myrkyttömällä epoksilakalla.
- **MUOTOILTU PÄÄTUKI** erillinen selkätuesta ja kulma- ja korkeussäädettävä sekä etu- ja taka-asennossa.
- Kolmionmuotoinen **PUNOTTU SELKÄOSA**, antaa parhaan tuen vartalolle, voidaan asentaa 2 eri asentoon jolloin saadaan kaksi eri istuinsyvyyttä (2 asentoa).
- Irrotettavat ja sivulle käännettävät **SIVUTUET / KÄSITUET**, helpottaa käyttäjän siirtymisiä.
- **ISTUINOSA** semi-elastisella erityisellä tulenkestävällä muovipunoksella, kova, pestävä ja hengittävä, estää käyttäjää liukumasta eteenpäin.
- Kulmasäädettävät **JALKATUET**
- **Ylöskäännettävä JALKALAUTA**, auttaa hoitajaa pääsemään lähemmäksi käyttäjää, auttaa käyttäjää istumaan tuolissa.
- **Puhkeamattomat pyörät** 12 cm, takapyörissä jarrut.

MITAT cm

VIIVALLA EROTETUT ARVOT KUVAAVAT
MINIMI JA MAKSIMI SÄÄTÖVÄLIÄ



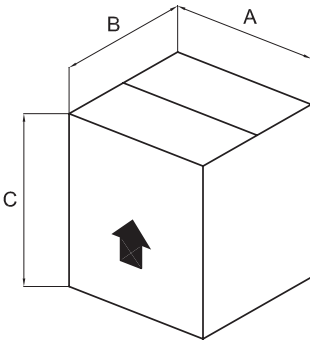
203-5 suihkutuoli

Kokonaispaino 18 kg

Max. kuormitus 110 kg



ENNEN KÄYTTÖÄ



PAKKAUSINFORMAATIO

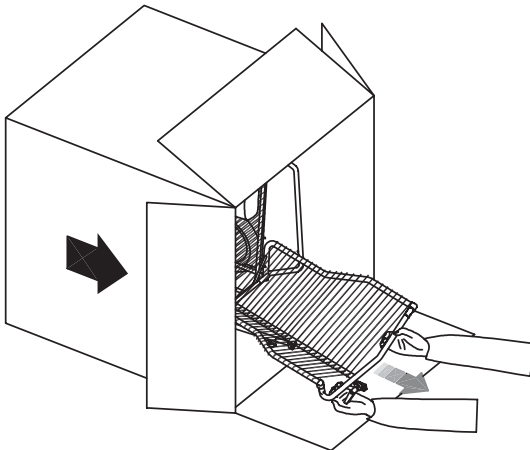
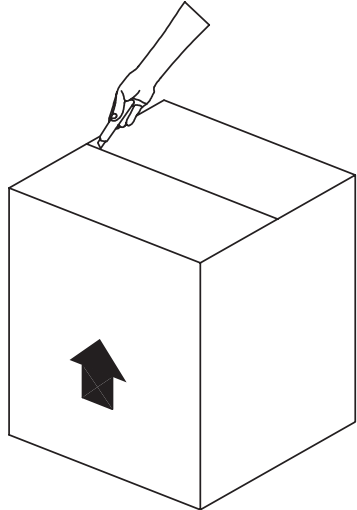
A cm	B cm	C cm	TILAVUUS m ³	PAINO kg
95	65	103	0.636	22,6

203-5 SUIHKUTUOLIN PURKAMINEN PAKKAUSLAATIKOSTA

1

HUOMI!

LEIKKAA PAINAMATTA LIIAN LUJAA
PAINA VAROVASTI MATTOVEITSELLÄ NIIN
ETTEN VAHINGOITA LAATIKON SISÄLTÖÄ.



2

KÄÄNNÄ LAATIKKO JA VARO
ETTET NAARMUTA THE LAATIKON
SISÄLTÖÄ VETÄESSÄSI SISÄLLÖN
POIS LAATIKOSTA



203-5 SUIHKUTUOLIN TUOTEKUVAUS JA KÄYTTÄMINEN

203-5 SUIHKUTUOLIN design perustuu yli 25 vuoden kokemukseen vanhusten ja liikuntavammaisten apuvälineiden suunnittelussa. Se on tarkoitettu koti- tai sairaalakäyttöön VAIN SISÄKÄYTTÖÖN.

Tuote on suunniteltu **henkilöille joilla ei ole riittävää vartalokontrollia ja/tai on taipumus liukua sivulta toiselle tai eteenpäin tai istuvat herkemmin (coccyx) häntäluualueella kuin pakaroiden päällä** pesutilanteen aikana. **AIKUISILLE (TOIPILAAT, KEHITYSVAMMAISET, LIIKUNTARAJOTTEISET, VANHUKSET JNE.) PYSYMÄÄN PAIKALLAAN PESUTILANTEEN AIKANA VAIHTOEHTONA PITKIÄ AIKOJA MAKUULLA SÄNGYSSÄ PYSYMISEEN.**

203-5 SUIHKUTUOLI koostuu istuimesta, joka mahdollistaa vammaisen aikuisen positioinnin suihkutuoliin, ja jolla on seuraavat ominaisuudet:

204-Painehaavojen ennaltaehkäisy: erinomainen hengittävyys punospäällismateriaalin ansiosta: Istuimen ja selkäosan muoto estävät paineen muodostumista niihin kehon osiin joihin muodostuu hankausta, joka aiheuttaa painehaavoja (ischias-alue ja pakara-alue, selkäranka).

205-Vartalo- ja asentokontrolli: selkä- ja jalkatuen kallistusasennot mahdollistaa käyttäjän makuuasennon tai puolimakaavan asennon ja ylläpitää tehokkaasti sivuttaistukea, erityisesti niille ihmisille, joilla on taipumus liukua sivuttain ja eteenpäin vammansa vuoksi.

KALLISTETTAVA SELKÄOSA ja JALKATUET mahdollistavat käyttäjälle makaavan asennon, puolimakaavan asennon tai istuma-asennon säilyttäen samalla tasaisen vartalo-lantion sivuttaistuen.

ISTUIMEN KALLISTUSKULMA ja SELKÄOSAN MUOTO (triangular) ja kuormitusta tasaava punosmateriaali estävät liukumisen eteenpäin ja helpottavat liikehdintää. Tämän ansiosta **VARTALO VOI LEVÄTÄ USEISSA ERI ASENNOISSA**, erityisesti lateraalisesti selkärankaan nähden, mikä vähentää ja suojaa **HANKAUMIA JA PAINEHAAVOJEN SYNTYMISTÄ VASTAAN.**

VARTALO PYSYY KOHTISUORASSA LANTIOON NÄHDEN ilman erityisiä mekaanisia sivutukia tai turvavöitä. **PÄÄTUKI** täydentää käyttäjän asentoa.



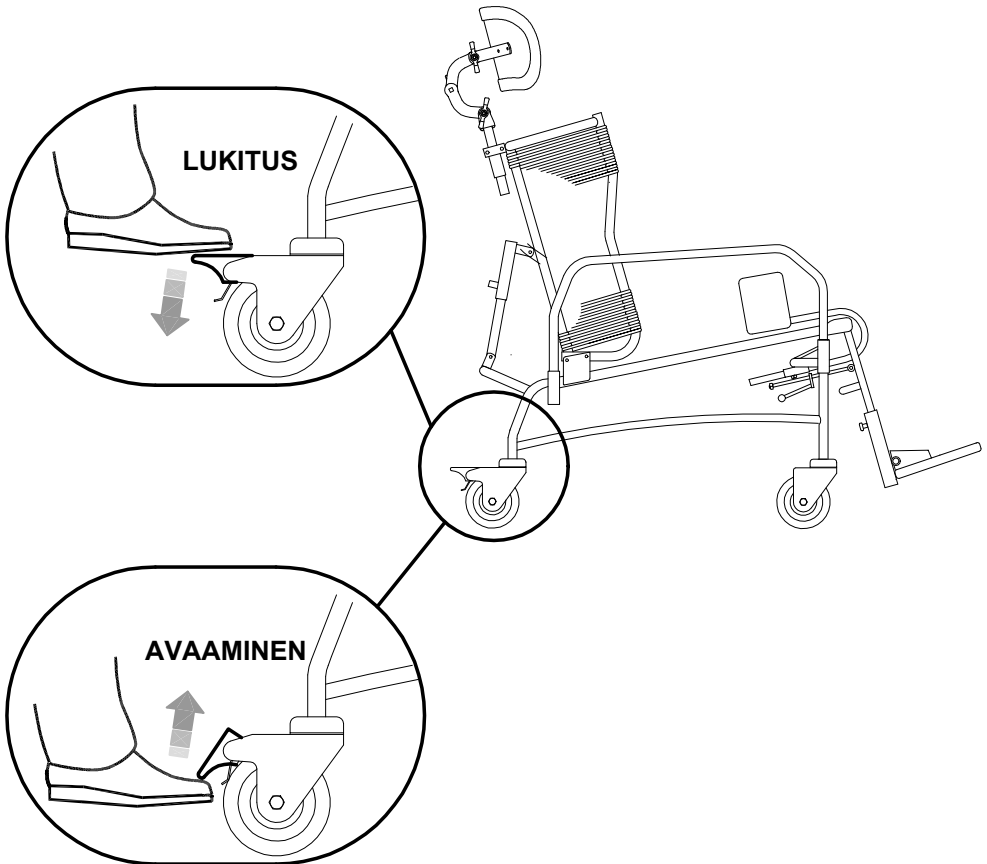
SUIHKUTUOLIN JARRUJEN KÄYTTÖ



VAROITUS!

ENNEN KÄYTTÄJÄN SIIRTÄMISTÄ SUIHKUTUOLIIN TAI
SIITÄ POIS JA ENNEN SEN OSIEN SÄÄTÄMISTÄ,

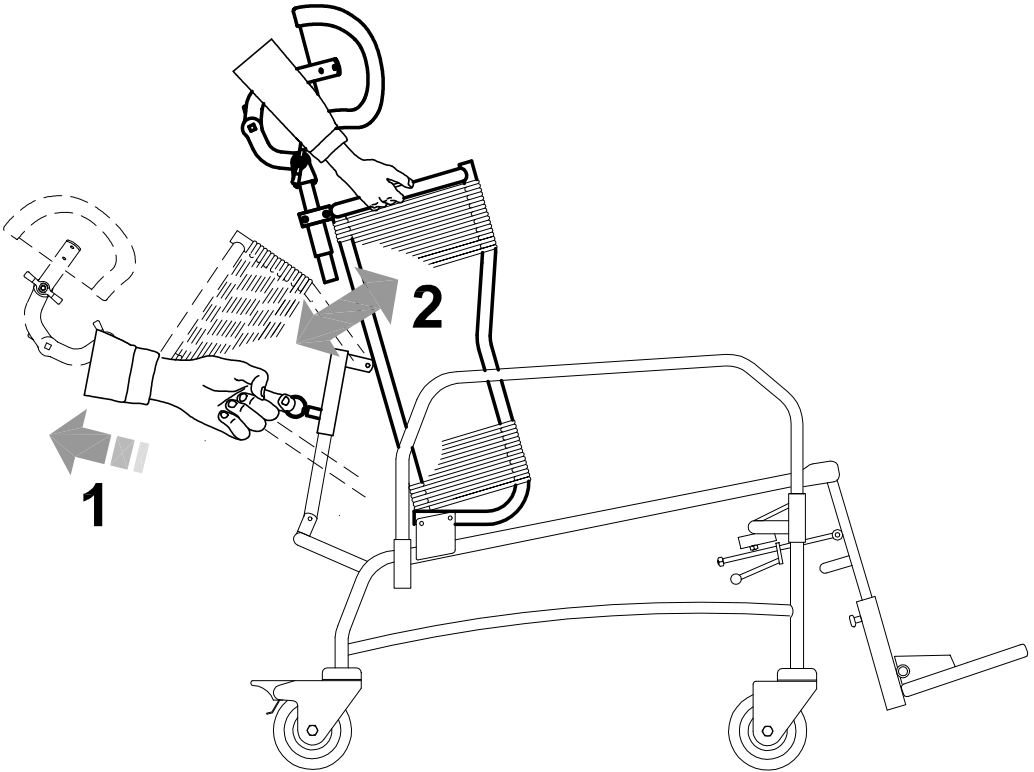
LUKITSE JARRUT AINA ENNEN KÄYTTÖÄ!





SELKÄOSAN SÄÄTÖ

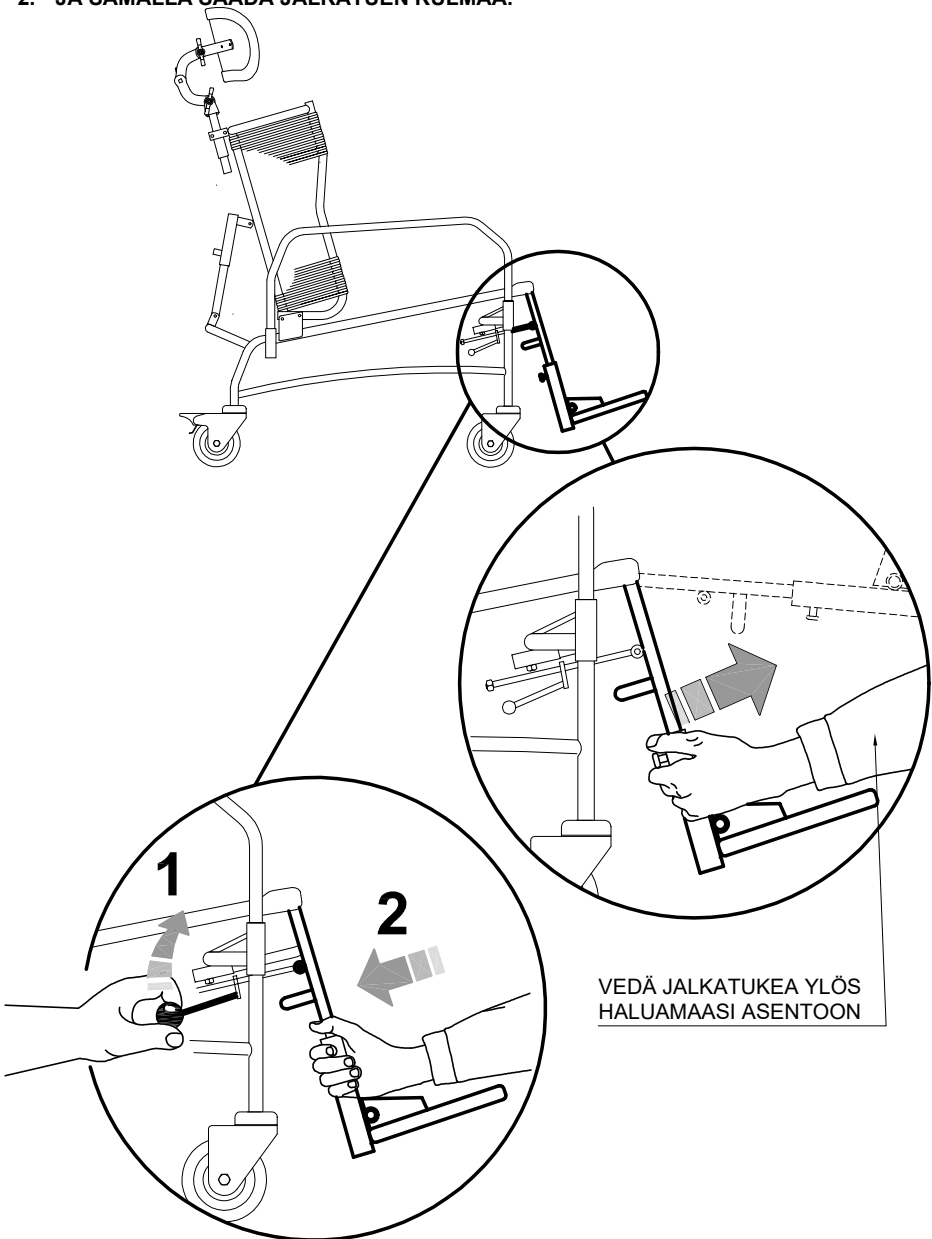
1. VEDÄ RENGASRUUVISTA JA
2. SAMALLA KALLISTA SELKÄOSAA. VAPAUTA RENGAS KUN OLET KALLISTANUT SELKÄOSAN HALUAMAASI KULMAAN.





JALKATUKIEN KORKEUDEN SÄÄTÖ

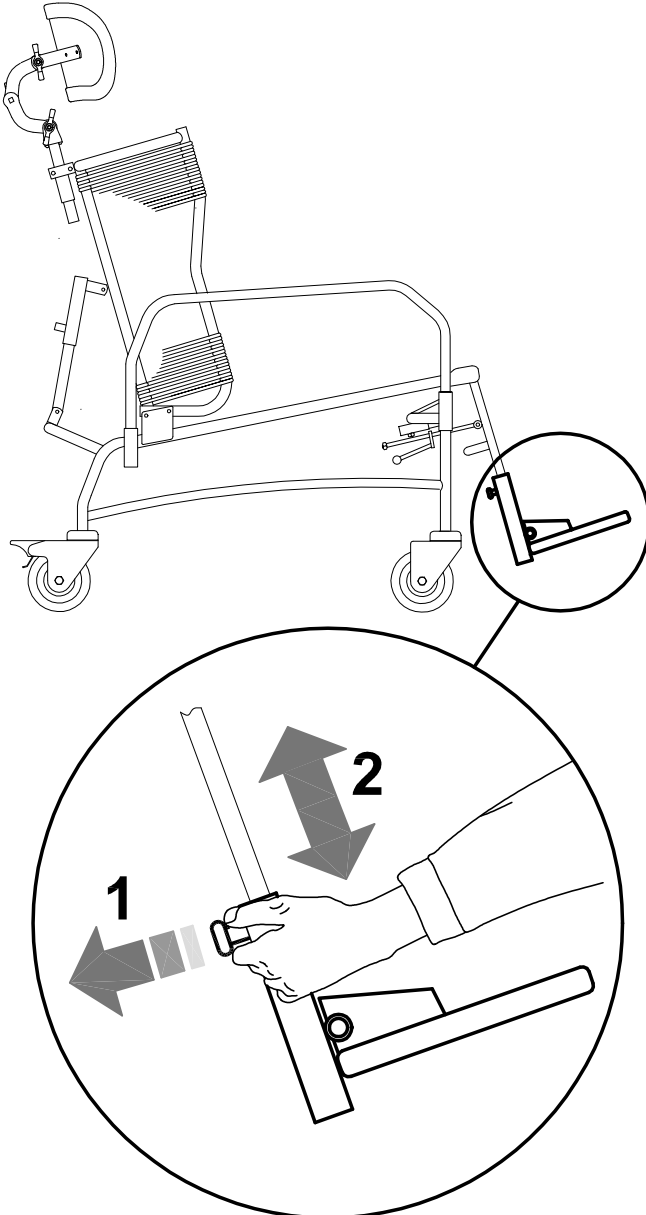
1. VEDÄ JALKATUEN VIVUSTA JA
2. JA SAMALLA SÄÄDÄ JALKATUEN KULMAA.





JALKALAUDAN KORKEUDENSÄÄTÖ

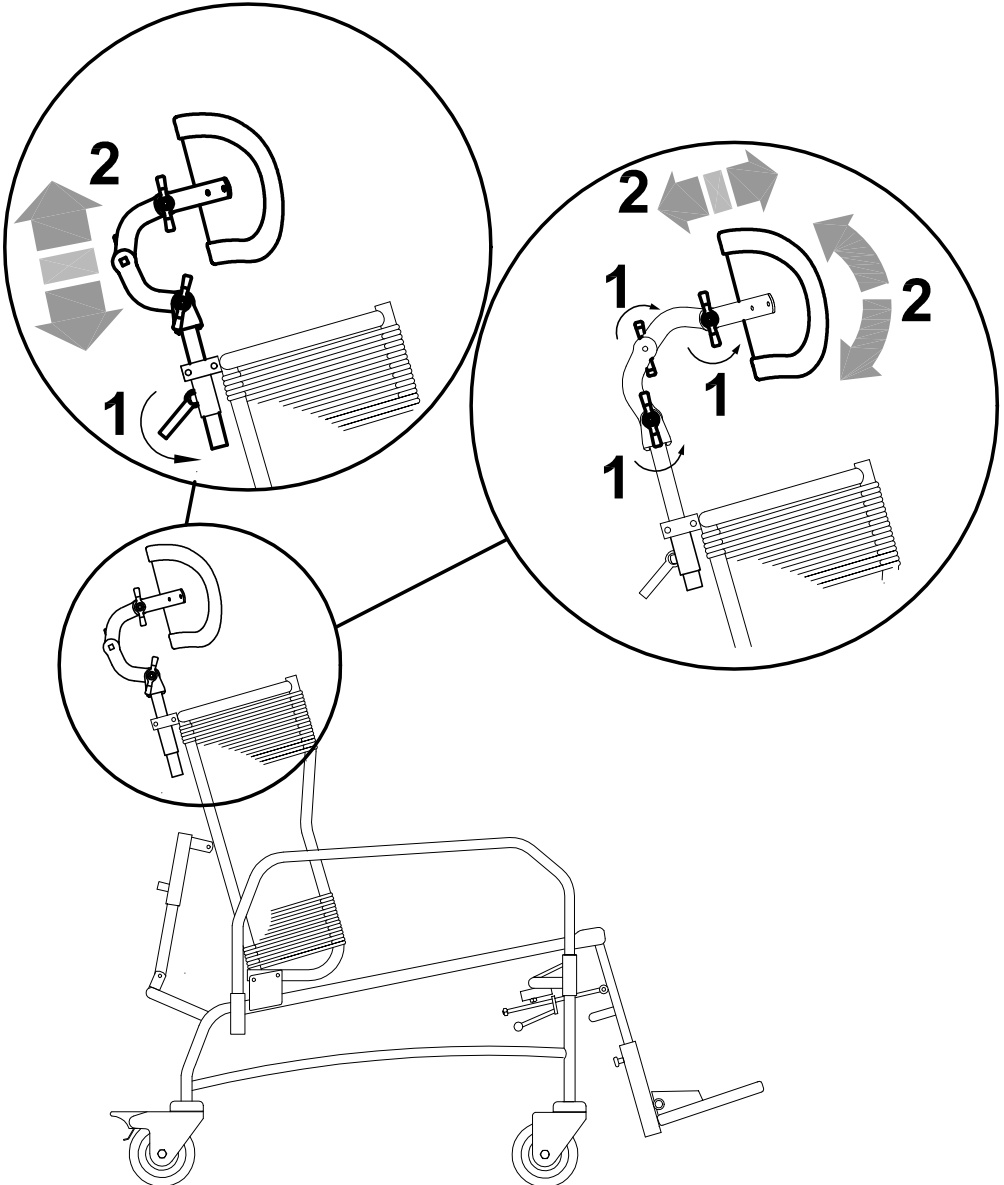
1. VEDÄ JOUSILUKOSTA JA
2. SAMALLA SÄÄDÄ JALKALAUDAN KORKEUTTA.





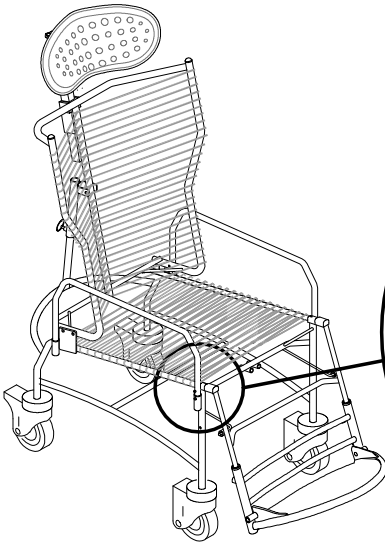
PÄÄTUEN ASENNUS JA SÄÄTÖ

1. ASETA PÄÄTUKI PIDIKKEeseen JA LUKITSE LUKITUSVIPU 1.
2. LÖYSÄÄ KOLMEA SIIPIRUUVIA SÄÄTÄÄKSESI PÄÄTUEN KORKEUTTA, SYVYYTTÄ JA KALLISTUSKULMAA. KIRISTÄ LOPUKSI SIIPIRUUVIT .

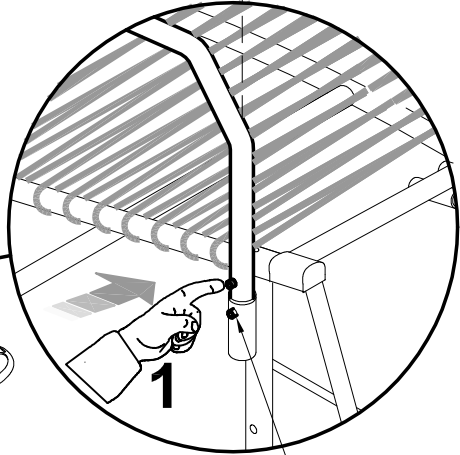




SIVUTUKIEN IRROTTAMINEN



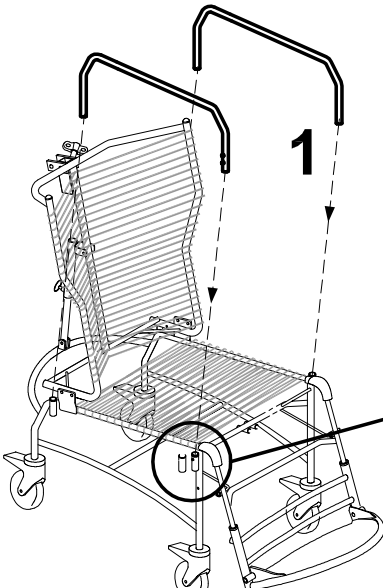
2



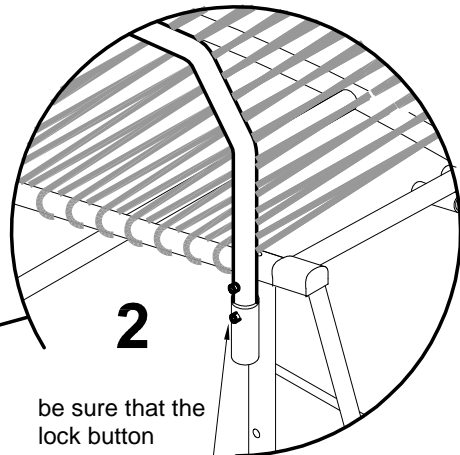
1

lock button

SIVUTUKIEN KIINNITTÄMINEN



1



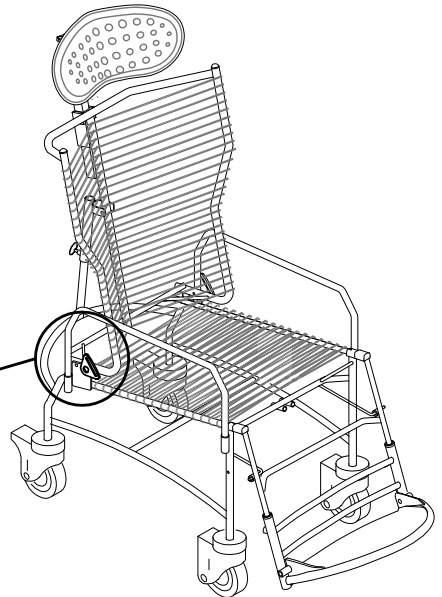
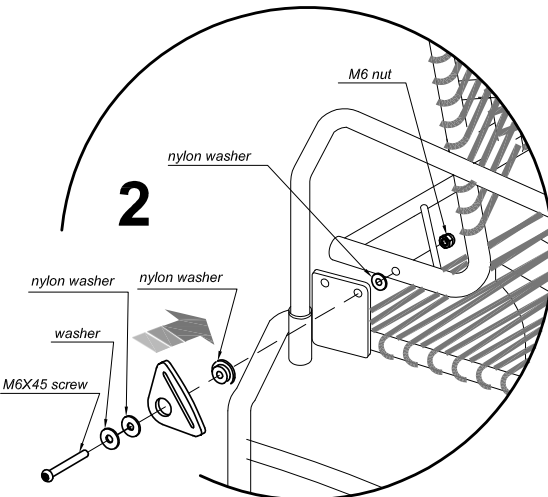
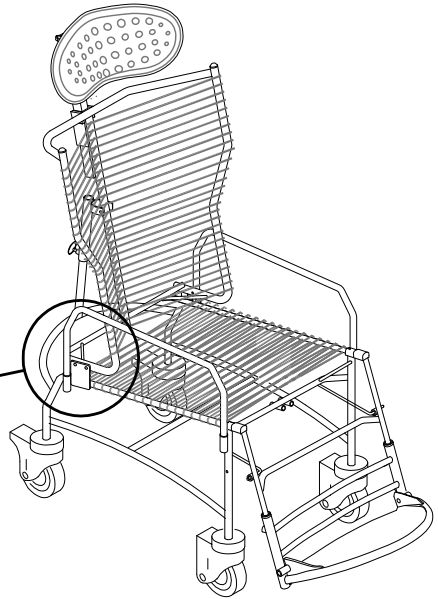
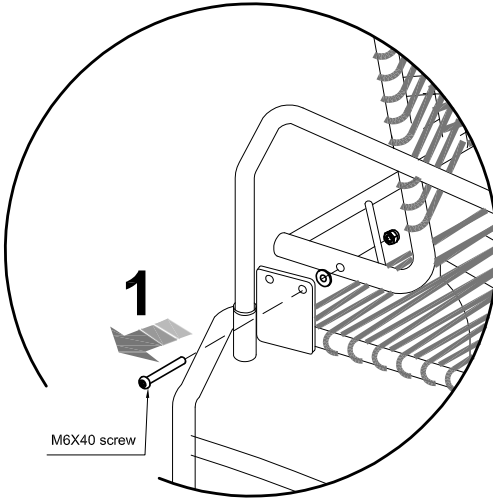
2

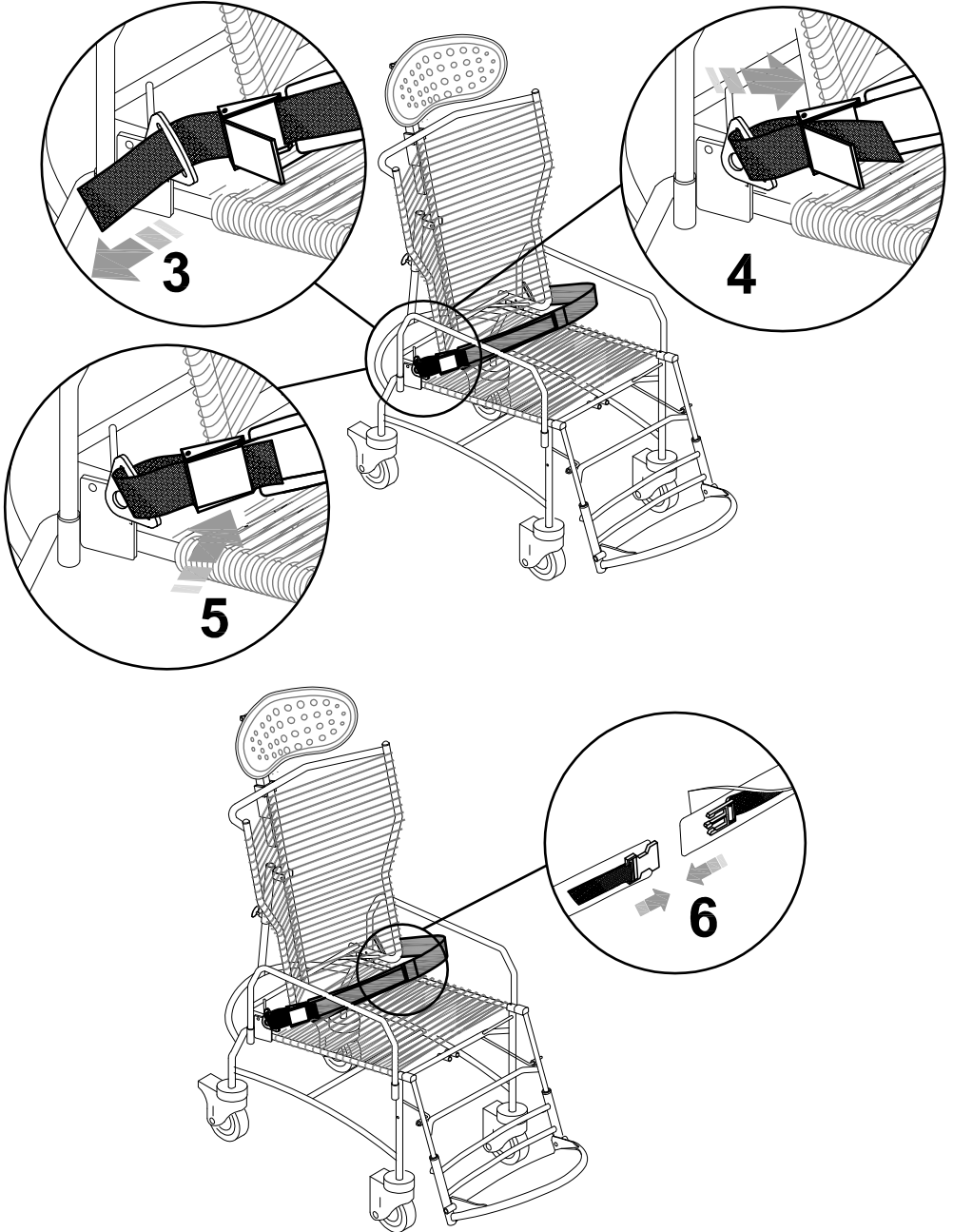
be sure that the lock button comes out



LISÄVARUSTEIDEN ASENNUS

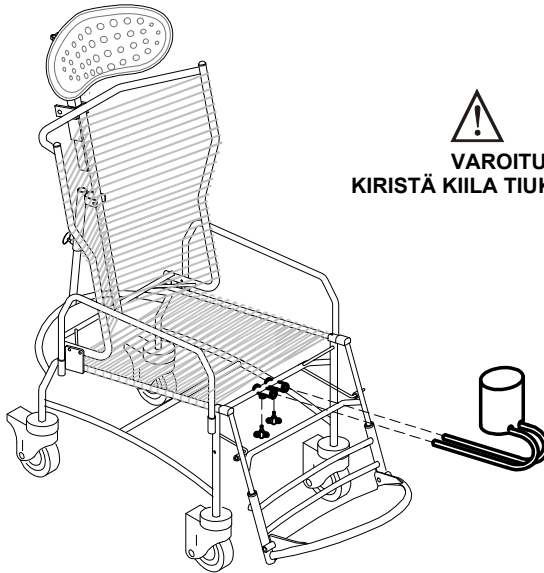
45° LANTIOTURVAVYÖ 894







SÄÄDETTÄVÄ ABDUKTIOKIILA 834




VAROITUS!
KIRISTÄ KIILA TIUKALLE.



HUOLTO, PUHDISTUS JA DESINFOINTI

SÄÄNNÖLLINEN (ENNALTA EHKÄISEVÄ) HUOLTO

Tavallinen huolto ja puhdistus ja lisävarusteiden hoito on suoritettava kuukausittain. SÄÄNNÖLLINEN HUOLTO ON TARPEEN, JOTTA TUOTE TOIMII OIKEIN JA TURVALLISESTI, JA SE ON VÄLTÄMÄTÖNTÄ CE-MERKIN SÄILYTTÄMISEKSI.

VALMISTAJA EI OLE VASTUUSSA TUOTTEEN SUORITUSKYVYVÄ, ELLEI SÄÄNNÖLLISTÄ HUOLTOA SUORITETA (LIITE 93, DIREKTIIVI 93/42/EEC). VALMISTAJA SUOSITTELEE MYÖS, ETTÄ JÄLLEENMYYJÄ SUORITTA TUOTTEEN TOIMINNAN JA TURVALLISUUDEN TARKASTUKSEN SEURAAVIN VÄLEIN:

- 1) 3 kuukautta ostopäivästä;
- 2) 6 kuukautta ostopäivästä;
- 3) 1 vuosi ostopäivästä ja säännöllisesti 1 kerran vuodessa siitä eteenpäin;



KÄYTÖN JÄLKEEN, PYYHI PINNOITTEET JA RUNKO AINA VAROVASTI PEHMEÄLLÄ KUIVALLA LIINALLA.

Puhdista ja desinfioi laite ja sen lisävarusteet säännöllisesti seuraavien ohjeiden mukaisesti:

RUNGON PESU JA DESINFOINTI

Puhdista ja desinfioi rungon maalatut ja kromatut osat pehmeällä liinalla, joka on kostutettu kotitalouspesuaineeseen ja desinfiointiaineella, kuten veteen laimennetulla alkoholilla.

PÄÄTUEN JA ABDUKTIOKIILAN PÄÄLLISTEN PESU JA DESINFOINTI

Pese **päätuen ja abduktiokiilan päällinen** neutraalilla kotitaloussaippualla, symbolien ohjeita noudattaen.

PUNOSSELKÄ- JA ISTUINOSAN PESU JA DESINFOINTI

Puhdista muovipunokset märällä pesusienellä, vedellä ja pesuaineella tai kotitalous-desinfiointiaineella. Kuivaa pehmeällä liinalla, tai jos mahdollista, kuten sairaaloissa, kuivaa paineilmalla.

PYÖRIEN PUHDISTUS

Puhdista vähintään kerran kuukaudessa renkaista jäämät (langat, hiukset jne.), jotka voivat kerääntyä pyörivien osien päälle.



VOITELU

Tuote ei tarvitse erityistä voitelua, paitsi jos pyörät eivät pyöri vapaasti. Näissä tapauksissa käytä kaupallista rasvasuihketta kiinnittä huomiota suihkesäiliön varoituksiin. **VOITELUN JÄLKEEN KUIVAA KÄSITELLYT OSAT YLIMÄÄRÄISEN RASVAN POISTAMISEKSI.**



Jos huomaat mitään **POIKKEAVAA**, edes osittaista, **JARRUJEN TOIMINNASSA**, ota välittömästi yhteyttä laitteen jälleenmyyjään, jolta ostit tuotteen, joka määrittelee tuleeko ne korjata tai vaihtaa jotta vältetään vaaratilanteet, jotka voi aiheuttaa onnettomuuksia.



ÄLÄ huolla tai vaihda osia tai lisävarusteita käyttäjän istuessa tuolissa.



Meriympäristöissä tee kaikki tarkastukset useammin, puhdista useammin, voitele suolakorroosiolle altistuneet osat (kuten kromi, pultit ja ruuvit) useammin.

POIKKEUKSELLINEN (TAI KORJAAVA) HUOLTO

POIKKEUKSELLINEN HUOLTO TARKOITTAÄ KAIKKEÄ TUOTTEELLE TEHTYÄ HUOLTOA, MITÄ EI OLE MAINITTU EDELLÄ.

SUOSITTELEMME, ETTÄ KÄYTTÄJÄ, JÄLLEENMYYJÄ JA LAITTEEN MYÖNTÄNYT TERVEYSPALVELU VIRANOMAINEN ANTAVAT KAIKEN YLIMÄÄRÄISEN TAI KORJAAVAN HUOLLON VALMISTAJALLE TAI MUULLE VALMISTAJAN VALTUUTTAMALLE HUOLTOPALVELUIDEN TARJOAJALLE.

MIKÄ TAHANSA MUU RATKAISU JOHTAA SIIHEN, ETTÄ KÄYTTÄJÄ JA HUOLLON SUORITTANUT KOLMAS OSAPUOLI OVAT TÄYSIN VASTUUSSA TYÖNSÄ TULOXSISTA. VALMISTAJA ON VASTUUSSA VAIN ALKUPERÄISISTÄ MATERIAALI-TAI VALMISTUSVIRHEISTÄ.



Jos tuote on hävitettävä, se on tehtävä paikallisen lainsäädännön mukaisesti.

ASIAKASPALVELU JA VARAOSAT

Ota yhteyttä jälleenmyyjään, jolta ostit tuotteen, jos tuote tarvitsee huoltoa tai varaosia.



OLOSUHTEET KESTÄVÄLLE KÄYTÖLLE, UUELLEENKÄYTTÖ JA TOIMENPITEET ENNEN LUOVUTTAMISTA UUELLE KÄYTTÄJÄLLE

Vaikka Ormesa-tuotteet valitaan, arvioidaan ja tilataan yksittäisen käyttäjän tarpeisiin, uudelleenkäyttö on kuitenkin mahdollista seuraavia ehtoja noudattaen.

Vastaaaviin myytyihin malleihin, teknologian kehitykseen ja ISO13485-standardin mukaiseen sertifioituun laatujärjestelmään perustuen

203-5 SUIHKUTUOLIN keskimääräinen tekninen käyttöikä on noin 5 vuotta, sillä edellytyksellä, että sitä käytetään käyttöohjeessa annettuja ohjeita noudattaen.

Kun noudatetaan VARASTOINTI JA KULJETUS -kappaleessa kuvattuja säilytys- ja kuljetusolosuhteita. Ajanjaksoja, jolloin tuote varastoidaan jälleenmyyjällä, ei pitäisi ottaa huomioon tähän ajanjaksoon.

Tuotteeseen liittymättömät tekijät, kuten käyttäjän kehitys, sairaudet, käyttötapa ja ympäröivä ympäristö, voivat merkittävästi heikentää tuotteen käyttöiän kestoa; ja myös päinvastoin, jos käyttö- ja huoltotoimenpiteet suoritetaan asianmukaisesti, tuotteen kestävyys voi ulottua selvästi edellämäinnuttua teknisen käyttöiän elinkaarikeskiaarvoa pidemmälle.

Ennen jo käytetyn Ormesa-tuotteen kierrätystä tai uudelleenkäyttämistä edellytetään, että:

1. Lääkäri tai terapeutti varmistaa, että tuote on asianmukainen ja riittävä uuden käyttäjän mittoihin, toiminnallisiin ja posturaalisiin tarpeisiin ja jos kaikki sen komponentit ovat sopivia / hänelle sopivia. On myös otettava huomioon, että **CE** -merkintä ja valmistajan vastuu tuotteen turvallisuusvaatimuksista säilyvät vain, jos alkuperäistä tuotetta ei ole vaihdettu ja vain alkuperäisiä lisävarusteita tai varaosia on käytetty
2. Apuvälineiden huoltoon erikoistuneen yrityksen pätevä tekninen henkilöstö on suorittanut yksityiskohtaisen teknisen tarkastuksen tuotteen kunnon ja kulumisen todentamiseksi, kaikkien komponenttien / säätöjen vikojen ja vaurioiden puuttumisen ja käyttöohje ja tuotetarra, jossa on päivämäärä ja sarjanumero on saatavilla. Kopio huolto- ja käyttöohjeesta voidaan aina pyytää myös tuotteen toimittaneelta jälleenmyyjältä tai suoraan Ormesalta.
3. Tuote on huolellisesti puhdistettu ja desinfioitu **“HUOLTO, PUHDISTUS JA DESINFIOINTI”** -kappaleen ohjeiden mukaisesti.

Suosittellemme, että pidät kirjaa kaikista tuotteelle tehdyistä tarkastuksista ennen tuotteen luovuttamista uudelle käyttäjälle.



Jos epäilet tuotteen turvallisuutta tai osissa ja komponenteissa olevan vikaa, lopeta tuotteen käyttö välittömästi ja ota yhteyttä apuvälineen huoltopalveluun tai suoraan ORMESAan.



Via A. Da Sangallo, 1 Paciana 06034 FOLIGNO PG ITALY

P.I. IT 00574020541 CCIAA Perugia 119215 Iscr. Trib. Perugia 11907 Tel. +39 0742 22927 (r.a.) Fax +39 0742 22637

[http:// www.ormesa.com](http://www.ormesa.com) E-mail: info@ormesa.com

**COMPANY WITH
QUALITY SYSTEM
CERTIFIED BY DNV GL
= ISO 13485 =**



Autorisoitu myynti Suomessa:

Camp Mobility
Patamäenkatu 5
33900 Tampere
09-350 76 310
info@campmobility.fi
www.campmobility.fi

The technical Data and information given in this handbook are not binding. ORMESA reserves the right to carry out any necessary change without prior notice or replacements
