

ORMESA®

Suihkutuoli 203-5



Ormesa Suihkutuoli 203-5

Suihkutuoli 203-5 mahdollistaa käyttäjän olla puoliksi makuu- tai istuma-asennossa suihkussa. Spastisuudesta, tahtomista liikkeistä tai muista motorisista ongelmista kärsivälle voi pesutilanne olla epämukava ja vaarallinen sekä henkilölle että hoitajalle.

V-muotoinen, kahteen asentoon syvyysäädettävä, selkätuki parantaa vartalon asentoa; sen rakenne – yhdessä 15° kallistetun istuimen kanssa – estää käyttäjää liukumasta eteenpäin ja suosii paineen jakautumista laajalle alueelle, pois hankaamasta ja puristamasta selkärankaa.

Selkäosa ja istuin on valmistettu erityisestä tulenkestävästä viskoosipunoksesta. Hygienia, pestävä ja erittäin kulutusta kestävä materiaali mukautuu olkapäiden ja pakaroiden muotoon ja takaa laajan hengittävyuden sekä tehokkaan veden poisvalumisen. Kallistuvan selkä- ja jalkatuen ansiosta hoitaja voi sijoittaa käyttäjän puolittain kallistettuun asentoon pitäen samalla vartalon ja lantion sivuttaissuunnan hyvänä. Max. 110 kg.

CAMP®
MOBILITY

Ominaisuudet



Punosistuin ja -selkäosa
jakaa paineen laajalle alueelle ja joustaa joka suuntaan vähentäen hankausta ja puristusta.



Päätuiki
antibakteerisella pinnoitteella. Kallistus-, korkeus- ja syvyysäädettävä.



Käsituet

Irotettavat ja sivulle- / taaksekäännettävät



Punosistuin ja -selkäosa

rauhoiittaa spastista tai pakkoliikkeistä henkilöä, pitää hänet rauhallisena pesun ajan ja tekee pesutilanteesta miellyttävän sekä käyttäjälle että hoitajalle.

Lisävarusteet



894 45° Lantiovyö



834 Haarakiihi
Syvyysäädettävä



Renkaat

Halkaisija 12 cm. Lukittavat takapyörät.



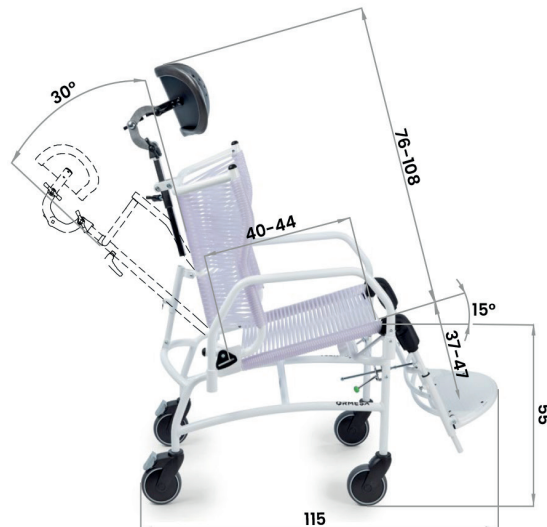
Tekniset tiedot

Pidätämme itsellämme oikeuden muuttaa tarvittaessa tässä esitteessä ilmoitettuja tuotespesifikaatioita.
Camp Mobility ©2020

Valmistaja:
Ormesa srl
Via A. Da Sangallo, 1
06034 Foligno (PG) – ITALY
Tel. +39 0742 22927
info@ormesa.com
www.ormesa.com



Paino 15 kg



Max.kuormitus 110 kg

