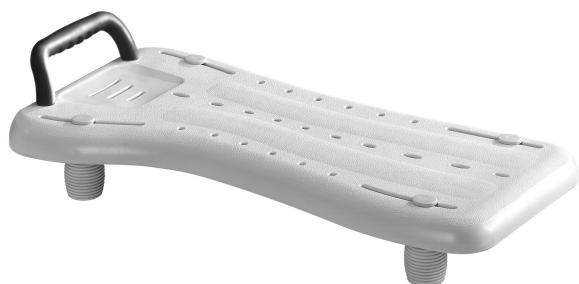


# Invacare® Marina XL

H113

en	Bath Board User Manual .....	3
de	Badewannenbrett Gebrauchsanweisung .....	5
fr	Planche de bain Manuel d'utilisation .....	8
it	Panca da vasca Manuale d'uso .....	11
es	Tabla de bañera Manual del usuario .....	13
pt	Prancha de banheira Manual de utilização .....	16
nl	Badplank Gebruiksaanwijzing .....	19
sv	Badbräda Bruksanvisning .....	21
no	Badekarbrett Bruksanvisning .....	24
fi	Kylpylevy Käyttöohje .....	27
lv	Vannas dēlītis Instrukciju rokasgrāmata .....	29
lt	Vonios lenta Naudojimosi instrukcija .....	32



This manual MUST be given to the user of the product.  
BEFORE using this product, this manual MUST be read and saved for future reference.



**Yes, you can.®**

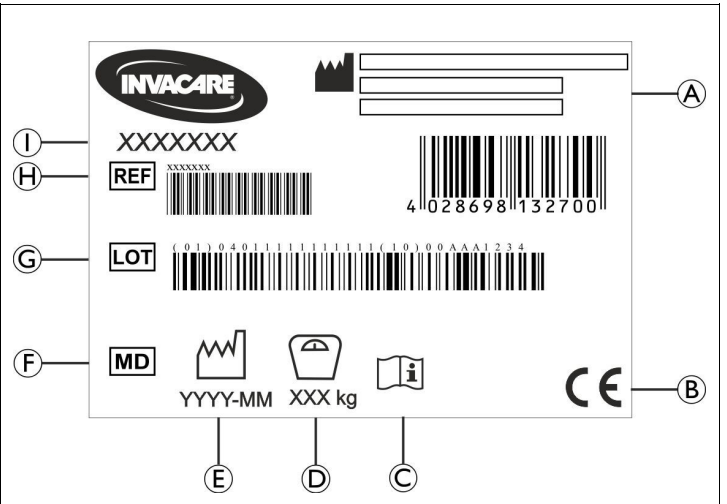
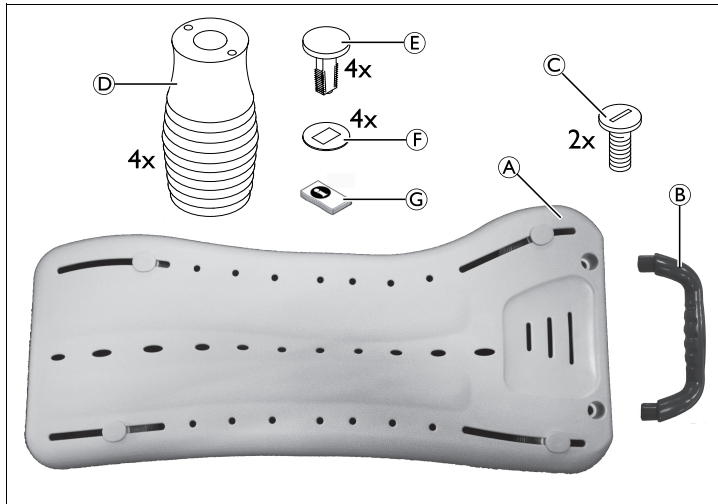


Fig. 1

Fig. 2

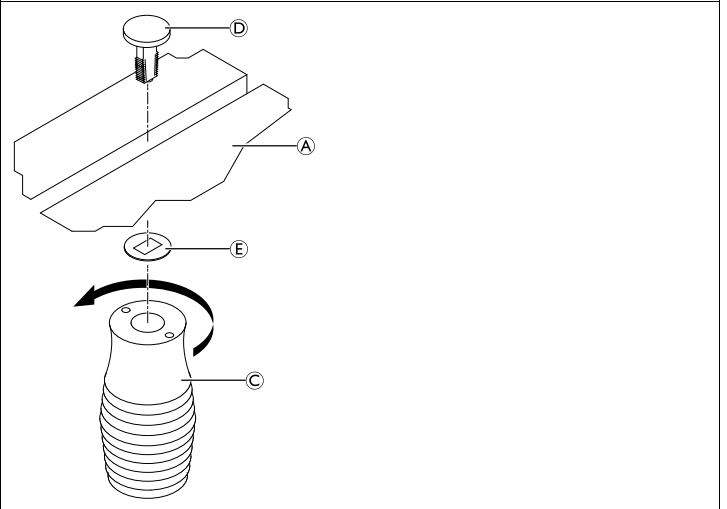
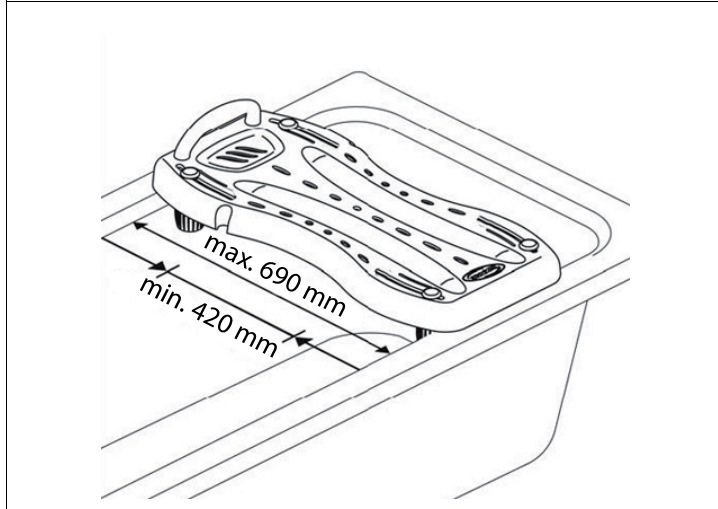


Fig. 3

Fig. 4

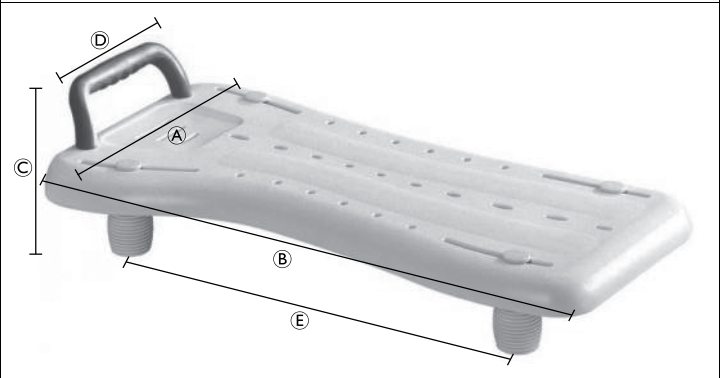
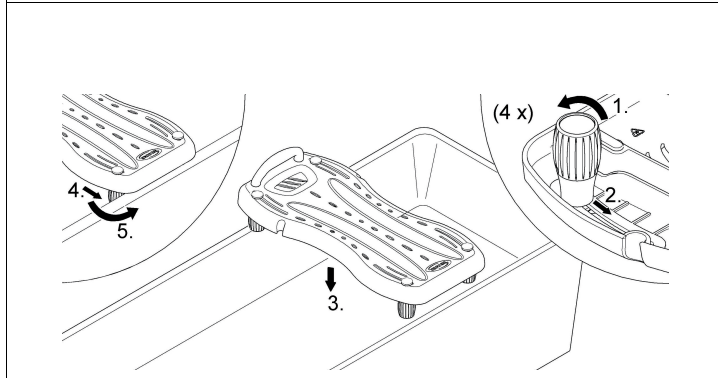


Fig. 5

Fig. 6

## 1 Introduction

This user manual contains important information about the handling of the product. To ensure safety when using the product, read the user manual carefully and follow the safety instructions.

Invacare reserves the right to alter product specifications without further notice.

Before reading this document, make sure you have the latest version. You find the latest version as a PDF on the Invacare website.

If you find that the font size in the printed document is difficult to read, you can download the PDF version from the website. The PDF can then be scaled on screen to a font size that is more comfortable for you.

In case of a serious incident with the product, you should inform the manufacturer and the competent authority in your country.

## 2 Warranty Information

We provide a manufacturer's warranty for the product in accordance with our General Terms and Conditions of Business in the respective countries.

Warranty claims can only be made through the provider from whom the product was obtained.

## 3 Compliance

Quality is fundamental to the company's operation, working within the disciplines of ISO 13485.

This product features the CE mark, in compliance with the Medical Device Regulation 2017/745 Class I. The launch date of this product is stated in the CE declaration of conformity.

We are continuously working towards ensuring that the company's impact on the environment, locally and globally, is reduced to a minimum.

We only use REACH compliant materials and components.

### 3.1 Product-specific Standards

The product has been tested and conforms to EN 12182 (Assistive products for persons with disability) and related standards. For further information about local standards and regulations, contact your local Invacare representative. See addresses at the end of this document.

## 4 Service Life

The expected service life of this product is three years when used daily and in accordance with the safety instructions, maintenance intervals and correct use, stated in this manual. The effective service life can vary according to frequency and intensity of use.

## 5 Limitation of Liability

Invacare accepts no liability for damage arising from:

- Non-compliance with the user manual
- Incorrect use
- Natural wear and tear
- Incorrect assembly or set-up by the purchaser or a third party
- Technical modifications
- Unauthorised modifications and/or use of unsuitable spare parts

## 6 Safety

### 6.1 Safety Information



#### WARNING!

##### Risk of Serious Injury or Damage

Improper use of this product may cause injury or damage.

- If you are unable to understand the warnings, cautions or instructions, contact a health care professional or provider before attempting to use this equipment.
- Do not use this product or any available optional equipment without first completely reading and understanding these instructions and any additional instructional material such as user manual, service manual or instruction sheet supplied with this product or optional equipment.



#### WARNING!

##### Risk of Falling!

- Do not use if defective.
- Do not make any unauthorised alterations or modifications on the product.
- Do not displace or move under load.
- Do not stand on this product.
- Do not use as a climbing aid.
- Do not use as a transfer aid.



#### WARNING!

- Before first use, clean the product thoroughly.
- Before every use, check the product for damage and ensure that it is securely assembled.



#### CAUTION!

##### Risk of Injury

Non-original or wrong parts may affect the function and safety of the product.

- Only use original parts for the product in use.
- Due to regional differences, refer to your local Invacare catalogue or website for available options or contact your Invacare distributor. See addresses at the end of this document.

### 6.2 Labels and Symbols on the Product (Fig. 2)

(A)	Manufacturer	(F)	Medical Device
(B)	European Conformity	(G)	Lot number
(C)	Read user manual	(H)	Reference number
(D)	Maximum user weight	(I)	Product designation
(E)	Production date		



The identification label is attached to the underside of the product.

### 7 Scope of delivery (Fig. 1)

The following components are included in the scope of delivery:

(A)	Seat board	(E)	Screw for foot (4 x)
(B)	Handle	(F)	Washer for foot (4 x)

Ⓒ	Screw for handle (2 x)	Ⓔ	User manual
Ⓓ	Foot (4 x)		

## 8 Product Description

Invacare® Marina is a bathboard to be placed on the bathtub's rim.

## 9 Intended Use

This product is intended to be used as a shower aid.

### Indication

Users are any adults and adolescents with restricted or limited mobility (e.g.: legs and/or hips). If used without an assistant, the users must have sufficient torso stability to keep their own balance.

There are no contraindications known when using the product as intended.

The maximum user weight is 200 kg.

## 10 Setup and Usage

### 10.1 Assembling the Product

The bath board is suitable for bathtubs with an inner width of 420 to 690 mm (Fig. 3).

1. Attach the handle Ⓑ to the seat board Ⓐ in the correct orientation using the 2 screws Ⓒ provided.
2. Attach the feet Ⓓ with the screws Ⓔ and washers Ⓕ provided to the seat board Ⓐ (Fig. 4).

### 10.2 Placing the Bath Board on the Bath Tub (Fig. 5)

1. Slightly loosen all four feet by turning them counterclockwise.
2. Slide the feet inwards.
3. Place the bath board with the feet facing towards the bottom of the bathtub.
4. Slide all feet equally to the inner edge of the bathtub.



#### WARNING!

– Make sure that the bath board legs positioned to securely fit against the inner wall of the bathtub.

5. Fasten all four feet by screwing them clockwise until they stop.

### 10.3 Using the Product



#### WARNING!

##### Risk of Injury

– Before use, check that the bath board sits securely on the rim of the bathtub.

1. Sit on the side of the bath board as you would on a chair.
2. Slide backwards until you are sitting in the middle of the bath board.
3. Turn yourself into the bathing position by lifting one leg and then the other over the rim of the bathtub.



#### WARNING!

##### Risk of Injury

– Never move the bath board while sitting on it.

## 11 Maintenance

### 11.1 General Maintenance Information

This product is maintenance-free, provided that the cleaning and disinfection instructions are adhered to.

### 11.2 Cleaning and Disinfection

#### General Safety Information



#### CAUTION!

##### Risk of Contamination

– Take precautions for yourself and use appropriate protective equipment.



#### IMPORTANT!

Wrong fluids or methods can harm or damage the product.

- All cleaning agents and disinfectants used must be effective, compatible with one another and must protect the materials they are used to clean.
- Never use corrosive fluids (alkalines, acid etc.) or abrasive cleaning agents. We recommend an ordinary household cleaning agent such as dishwashing liquid, if not specified otherwise in the cleaning instructions.
- Never use a solvent (cellulose thinner, acetone etc.) that changes the structure of the plastic or dissolves the attached labels.
- Always make sure that the product is completely dried before taking it into use again.



For cleaning and disinfection in clinical or long-term care environments, follow your in-house procedures.

#### Cleaning Intervals



#### IMPORTANT!

Regular cleaning and disinfection enhances smooth operation, increases the service life and prevents contamination.

Clean and disinfect the product

- regularly while it is in use,
- before and after any service procedure,
- when it has been in contact with any body fluids,
- before using it for a new user.

#### Cleaning Instruction

1. Use water and a mild, non-abrasive cleaner to clean the product.
2. Dry with a cloth.

#### Cleaning in a Clinical Environment



In addition to cleaning as described above we recommend cleaning the product prior to the use by another patient, after ending of the period of use or on a regular basis (depending on which occurs first) at

- 90 °C for 1 minute
- 85 °C for 3 minutes
- 80 °C for 10 minutes



#### CAUTION!

##### Risk of Burning Skin

– Allow the product to cool after cleaning.

## Disinfection Instructions

Method: Follow the application notes for the used disinfectant and wipe-disinfect all accessible surfaces.

Disinfectant: Ordinary household disinfectant.

Drying: Allow the product to air-dry.

## 12 Disposal

Be environmentally responsible and recycle this product through your recycling facility at its end of life.

Disassemble the product and its components, so the different materials can be separated and recycled individually.

The disposal and recycling of used products and packaging must comply with the laws and regulations for waste handling in each country. Contact your local waste management company for information.

## 13 Reconditioning

This product is suitable for reuse. To recondition the product for a new user, carry out the following actions:

- Inspection
- Cleaning and disinfection

For detailed information, see *11 Maintenance, page 4*.

Make sure that the user manual is handed over with the product.

If any damage or malfunction is detected, do not reuse the product.

## 14 Technical data (Fig. 6)

Dimensions	
Ⓐ	350 mm
Ⓑ	740 mm
Ⓒ	160 mm
Ⓓ	180 mm
Ⓔ	420 – 690 mm

Weights	
Product weight	2.8 kg
Maximum user weight	200 kg

Material	
Marina H113	PP

All product components are corrosion resistant and do not contain natural rubber latex.

## 15 Environmental Parameters

Operating Conditions	
Ambient temperature	10 - 40 °C
Relative humidity	15% - 93%, non-condensing
Storage and Shipping Conditions	
Ambient temperature	0 - 40 °C
Relative humidity	30% - 75%, non-condensing

## 1 Einleitung

Diese Gebrauchsanweisung enthält wichtige Informationen zur Handhabung des Produkts. Lesen Sie die Gebrauchsanweisung sorgfältig durch und befolgen Sie die Sicherheitsanweisungen, damit eine sichere Verwendung des Produkts gewährleistet ist.

Invacare behält sich das Recht vor, Produktspezifikationen ohne vorherige Ankündigung abzuändern.

Vergewissern Sie sich vor dem Lesen dieses Dokuments, dass Sie die aktuelle Fassung haben. Die jeweils aktuelle Fassung können Sie als PDF-Datei von der Invacare-Website herunterladen.

Wenn die gedruckte Ausführung des Dokuments für Sie aufgrund der Schriftgröße schwer zu lesen ist, können Sie die entsprechende PDF-Version von der Invacare-Website herunterladen. Sie können das PDF-Dokument dann auf dem Bildschirm so anzeigen, dass die Schriftgröße für Sie angenehmer ist.

Bei einem ernsthaften Vorfall mit dem Produkt informieren Sie bitte den Hersteller und die zuständige Behörde in Ihrem Land.

## 2 Garantieinformationen

Wir gewähren für das Produkt eine Herstellergarantie gemäß unseren Allgemeinen Geschäftsbedingungen für das entsprechende Land.

Garantieansprüche können nur über den Händler geltend gemacht werden, von dem das Produkt bezogen wurde.

## 3 Konformität

Qualität ist für das Unternehmen entscheidend. Alle Abläufe sind an den Anforderungen von ISO 13485 ausgerichtet.

Dieses Produkt ist mit dem CE-Kennzeichen versehen und erfüllt die europäische Verordnung 2017/745 über Medizinprodukte der Klasse I. Das Markteinführungsdatum des Produkts ist in der CE-Konformitätserklärung aufgeführt.

Wir setzen uns kontinuierlich dafür ein, die Umwelt durch unsere Unternehmenstätigkeit sowohl direkt vor Ort als auch weltweit möglichst wenig zu beeinträchtigen.

Wir verwenden ausschließlich REACH-konforme Materialien und Bauteile.

### 3.1 Produktspezifische Normen

Dieses Produkt wurde getestet und entspricht der Norm DIN EN 12182 (Technische Hilfen für behinderte Menschen) sowie den einschlägigen Normen. Weitere Informationen zu lokalen Normen und Vorschriften erhalten Sie bei Ihrem Invacare-Vertreter vor Ort. Die entsprechenden Adressen finden Sie am Ende dieses Dokuments.

## 4 Nutzungsdauer

Die Nutzungsdauer dieses Produkts beträgt drei Jahre, vorausgesetzt, es wird täglich und in Übereinstimmung mit den in dieser Gebrauchsanweisung aufgeführten Sicherheitshinweisen, Wartungsintervallen und korrekten Verfahrenswisen verwendet. Die tatsächliche Haltbarkeitsdauer kann abhängig von Häufigkeit und Intensität der Verwendung variieren.

## 5 Beschränkung der Haftung

Invacare übernimmt keine Haftung für Schäden aufgrund von:

- Nichteinhaltung der Gebrauchsanweisung

- falscher Verwendung
- normalem Verschleiß
- falscher Montage oder Einrichtung durch den Käufer oder einen Dritten
- technischen Änderungen
- unbefugten Änderungen bzw. Einsatz nicht geeigneter Ersatzteile

## 6 Sicherheit

### 6.1 Sicherheitsinformationen



#### WARNUNG!

##### Gefahr von schweren Verletzungen oder Sachschäden

- Die unsachgemäße Verwendung dieses Produkts kann zu Verletzungen oder Sachschäden führen.
- Falls Ihnen die Warnungen, Sicherheitshinweise und Anweisungen unverständlich sind, wenden Sie sich an einen Arzt oder den Anbieter, bevor Sie das Produkt verwenden.
  - Verwenden Sie dieses Produkt oder optionales Zubehör erst, nachdem Sie diese Anweisungen und mögliches zusätzliches Anweisungsmaterial – wie die zum Produkt oder optionalen Zubehör gehörende(n) Gebrauchsanweisung, Servicehandbücher oder Merkblätter – vollständig gelesen und verstanden haben.



#### WARNUNG!

##### Sturzgefahr!

- Defekte Produkte nicht verwenden.
- Keine unbefugten Änderungen am Produkt vornehmen.
- Nicht unter Belastung bewegen oder verlagern.
- Nicht auf dieses Produkt stellen.
- Nicht als Steighilfe verwenden.
- Nicht als Transferhilfe verwenden.



#### WARNUNG!

- Das Produkt vor der ersten Verwendung gründlich reinigen.
- Das Produkt vor jeder Verwendung auf Schäden überprüfen und sicherstellen, dass es ordnungsgemäß zusammengesetzt ist.



#### VORSICHT!

##### Verletzungsgefahr

- Teile, die nicht in Original-Qualität vorliegen, oder falsche Teile können die Funktion und Sicherheit des Produkts beeinträchtigen.
- Für das verwendete Produkt ausschließlich Originalteile verwenden.
  - Aufgrund regionaler Unterschiede finden Sie den Invacare-Katalog oder die Invacare-Website für Ihr Land zurate, um sich über verfügbare Optionen zu informieren, oder wenden Sie sich an Ihren Invacare-Anbieter. Die entsprechenden Adressen finden Sie am Ende dieses Dokuments.

### 6.2 Etiketten und Symbole am Produkt (Abb. 2)

Ⓐ	Hersteller	Ⓕ	Medizinprodukt
Ⓑ	CE-Kennzeichnung	Ⓖ	Chargennummer
Ⓒ	Gebrauchsanweisung lesen	Ⓗ	Referenznummer

Ⓓ	Maximales Benutzergewicht	Ⓘ	Produktbezeichnung
Ⓔ	Produktionsdatum		



Das Typenschild ist an der Unterseite des Produkts angebracht.

## 7 Lieferumfang (Abb. 1)

Die folgenden Komponenten sind im Lieferumfang enthalten:

Ⓐ	Sitzbrett	Ⓔ	Schraube für Fuß (4 x)
Ⓑ	Griff	Ⓖ	Unterlegscheibe für Fuß (4 x)
Ⓒ	Schraube für Griff (2 x)	Ⓖ	Gebrauchsanweisung
Ⓓ	Fuß (4 x)		

## 8 Produktbeschreibung

Invacare® Marina ist ein für das Auflegen auf den Badewannenrand vorgesehenes Badewannenbrett.

## 9 Anwendungszweck

Dieses Produkt ist zur Verwendung als Duschhilfe vorgesehen.

### Indikation

Zum vorgesehenen Benutzerkreis zählen Erwachsene und Jugendliche mit Mobilitätseinschränkungen (z. B: Beine und/oder Hüften). Bei Verwendung ohne Begleitperson muss der Benutzer über genügend Rumpfstabilität verfügen, um das Gleichgewicht zu halten.

Bei bestimmungsgemäßem Gebrauch dieses Produkts sind keine Gegenanzeigen bekannt.

Das maximal zulässige Benutzergewicht beträgt 200 kg.

## 10 Inbetriebnahme und Verwendung

### 10.1 Anbringen des Produkts

Das Badewannenbrett ist für Badewannen mit einer lichten Weite von 420 mm bis 690 mm geeignet (Abb. 3).

1. Bringen Sie den Haltegriff Ⓑ mit den im Lieferumfang enthaltenen 2 Schrauben Ⓒ in der ordnungsgemäßen Ausrichtung am Sitzbrett Ⓐ an.
2. Bringen Sie die Füße Ⓓ mit den im Lieferumfang enthaltenen Schrauben Ⓓ und Unterlegscheiben Ⓔ am Sitzbrett Ⓐ an (Abb. 4).

### 10.2 Anbringen des Badewannenbretts an der Badewanne (Abb. 5)

1. Lösen Sie alle vier Füße ein wenig, indem Sie sie gegen den Uhrzeigersinn drehen.
2. Schieben Sie die Füße nach innen.
3. Setzen Sie das Badewannenbrett mit zum Badewannenboden gerichteten Füßen auf den Badewannenrand auf.
4. Schieben Sie alle Füße gleichmäßig gegen die Innenwand der Badewanne.



#### WARNUNG!

– Vergewissern Sie sich, dass die Füße des Badewannenbretts so eingestellt sind, dass sie eng an der Innenwand der Badewanne anliegen.

5. Schrauben Sie alle vier Füße wieder fest, indem Sie sie im Uhrzeigersinn bis zum Anschlag eindrehen.

## 10.3 Anwendung des Produkts



### **WARNUNG!** **Verletzungsgefahr**

- Kontrollieren Sie vor der Verwendung, dass das Badewannenbrett sicher auf dem Badewannenrand aufliegt.

1. Setzen Sie sich auf die Seite des Badewannenbretts (wie auf einen Stuhl).
2. Rutschen Sie nach hinten, bis Sie auf der Mitte des Badewannenbretts sitzen.
3. Schwenken Sie sich in Badeposition, indem Sie Ihre Beine eines nach dem anderen über den Badewannenrand heben.



### **WARNUNG!** **Verletzungsgefahr**

- Bewegen Sie niemals das Badewannenbrett, während Sie auf ihm sitzen.

## 11 Instandhaltung

### 11.1 Allgemeine Hinweise zur Instandhaltung

Für dieses Produkt ist keine Wartung erforderlich, wenn die unten aufgeführten Reinigungs- und Desinfektionsanweisungen beachtet werden.

### 11.2 Reinigung und Desinfektion

#### Allgemeine Sicherheitsinformationen



### **VORSICHT!** **Kontaminationsgefahr**

- Vorkehrungen für sich selbst treffen und geeignete Schutzausrüstung verwenden.



### **WICHTIG!**

- Falsche Reinigungsmethoden oder -flüssigkeiten können zu einer Beschädigung des Produkts führen.
- Alle verwendeten Reinigungs- und Desinfektionsmittel müssen wirksam und miteinander kompatibel sein sowie das Material schützen, das mit ihnen gereinigt wird.
  - Keinesfalls korrodierende Flüssigkeiten (Laugen, Säuren usw.) oder scheuernde Reinigungsmittel verwenden. Wenn in den Reinigungsanweisungen nichts anderes angegeben ist, empfehlen wir ein handelsübliches Haushaltsreinigungsmittel (z. B. Geschirrspülmittel).
  - Niemals Lösungsmittel (Nitroverdünnung, Aceton usw.) verwenden, die die Struktur des Kunststoffes verändern oder die angebrachten Etiketten angreifen.
  - Immer sicherstellen, dass das Produkt absolut trocken ist, bevor es wieder in Gebrauch genommen wird.



Zur Reinigung und Desinfektion in Langzeitpflegeumgebungen oder klinischen Umgebungen die internen Verfahren beachten.

## Reinigungsintervalle



### **WICHTIG!**

- Regelmäßige Reinigung und Desinfektion sorgen für einen reibungslosen Betrieb, verlängern die Nutzungsdauer und verhindern Verunreinigungen. Reinigen und desinfizieren Sie das Produkt
- regelmäßig, sofern es verwendet wird
  - vor und nach jeder Wartung
  - nach Kontakt mit Körperflüssigkeiten
  - vor Benutzung durch einen neuen Patienten

### Reinigungsanweisung

1. Reinigen Sie das Produkt mit Wasser und einem milden, nicht scheuernden Reiniger.
2. Mit einem Tuch abtrocknen.

### Reinigung in einem klinischen Umfeld



Zusätzlich zu der oben beschriebenen Reinigung empfehlen wir, das Produkt vor dem Gebrauch durch einen anderen Patienten, nach der Anwendungsperiode oder regelmäßig (je nachdem, was früher eintritt) bei

- 90 °C für 1 Minute
- 85 °C für 3 Minuten
- 80 °C für 10 Minuten



### **VORSICHT!**

#### **Gefahr von Hautverbrennungen**

- Lassen Sie das Produkt nach dem Reinigen abkühlen.

### Desinfektionsanweisungen

Methode: Befolgen Sie die Anwendungshinweise des verwendeten Desinfektionsmittels und desinfizieren Sie alle zugänglichen Flächen.

Desinfektionsmittel: Haushaltsübliches Desinfektionsmittel

Trocknen: Das Produkt an der Luft trocknen lassen.

## 12 Entsorgung

Handeln Sie umweltbewusst, und lassen Sie dieses Produkt nach dem Ende seiner Lebensdauer über eine lokale Müllverwertungsanlage recyceln.

Demontieren Sie das Produkt und seine Bauteile, damit die verschiedenen Materialien einzeln getrennt und recycelt werden können.

Die Entsorgung und das Recycling von gebrauchten Produkten und Verpackungen müssen in Übereinstimmung mit den einschlägigen Gesetzen und Vorschriften des jeweiligen Landes zur Abfallentsorgung erfolgen. Wenden Sie sich an Ihr Abfallentsorgungsunternehmen, wenn Sie weitere Informationen wünschen.

## 13 Wiederaufbereitung

Dieses Produkt ist für die wiederholte Verwendung geeignet. Um das Produkt für einen neuen Benutzer wiederaufzubereiten, sind die folgenden Maßnahmen zu ergreifen:

- Prüfung
- Reinigung und Desinfektion

Detaillierte Informationen siehe *11 Instandhaltung, Seite 7*.

Stellen Sie sicher, dass die Gebrauchsanweisung zusammen mit dem Produkt übergeben wird.

Das Produkt darf nicht wiederholt verwendet werden, wenn es beschädigt ist oder Funktionsstörungen vorliegen.

## 14 Technische Daten (Abb. 6)

Abmessungen	
Ⓐ	350 mm
Ⓑ	740 mm
Ⓒ	160 mm
Ⓓ	180 mm
Ⓔ	420–690 mm

Gewichtsangaben	
Produktgewicht	2.8 kg
Maximales Benutzergewicht	200 kg

Material	
Marina H113	PP

Alle Komponenten des Produkts sind korrosionsbeständig und enthalten kein Naturkautschuklatex.

## 15 Umweltparameter

Betriebsbedingungen	
Umgebungstemperatur	10 – 40 °C
Relative Luftfeuchtigkeit	15 % – 93 %, nicht kondensierend
Transport- und Lagerbedingungen	
Umgebungstemperatur	0 – 40 °C
Relative Luftfeuchtigkeit	30 % bis 75 %, nicht kondensierend

fr

## 1 Introduction

Le présent manuel d'utilisation contient des informations importantes sur la manipulation du produit. Pour garantir une utilisation en toute sécurité du produit, lisez attentivement le manuel d'utilisation et respectez les instructions de sécurité.

Invacare se réserve le droit de modifier les caractéristiques des produits sans préavis.

Avant de lire ce document, assurez-vous de disposer de la version la plus récente. Cette version est disponible au format PDF sur le site Internet d'Invacare.

Si la taille des caractères de la version imprimée du document vous semble trop difficile à lire, vous pouvez télécharger la version PDF sur le site Internet. Vous pourrez alors ajuster la taille des caractères à l'écran pour améliorer votre confort visuel.

En cas d'incident grave avec le produit, vous devez en informer le fabricant et l'autorité compétente de votre pays.

## 2 Informations de garantie

Nous fournissons une garantie fabricant pour le produit, conformément à nos conditions générales de vente en vigueur dans les différents pays.

Les réclamations au titre de la garantie ne peuvent être adressées qu'au fournisseur auprès duquel le produit a été obtenu.

## 3 Conformité

La qualité est un élément fondamental du fonctionnement de notre entreprise, qui travaille conformément à la norme ISO 13485.

Ce produit porte le label CE et est conforme à la Réglementation sur les dispositifs médicaux de classe I 2017/745. La date de lancement de ce produit est indiquée dans la déclaration de conformité CE.

Nous nous efforçons en permanence de réduire au minimum notre impact sur l'environnement, à l'échelle locale et mondiale.

Nous n'utilisons que des matériaux et composants conformes au règlement REACH.

### 3.1 Normes spécifiques au produit

Ce produit a été testé et reconnu conforme à la norme EN 12182 (Produits d'assistance pour personnes handicapées) et à toutes les normes associées. Pour des informations complémentaires sur les normes et réglementations locales, contactez un représentant Invacare. Reportez-vous aux adresses indiquées à la fin du présent document.

## 4 Durée de vie

La durée de vie attendue de ce produit est de trois ans lorsqu'il est utilisé quotidiennement et dans le respect des consignes de sécurité, des intervalles de maintenance et avec une utilisation correcte, comme indiqué dans le présent manuel. La durée de vie effective peut varier en fonction de la fréquence et de l'intensité de l'utilisation.

## 5 Limitation de responsabilité

Invacare décline toute responsabilité en cas de dommage lié à :

- un non respect du manuel d'utilisation,
- une utilisation incorrecte,
- l'usure normale,
- un assemblage ou montage incorrect par l'acheteur ou des tiers,
- des modifications techniques,
- des modifications non autorisées et/ou l'utilisation de pièces de rechange inadaptées.

## 6 Sécurité

### 6.1 Informations de sécurité



#### AVERTISSEMENT !

#### Risque de dommage matériel ou de blessure grave

Une utilisation inadéquate de ce produit est susceptible d'entraîner des blessures ou des dommages matériels.

- Si vous ne comprenez pas les avertissements, mises en garde ou instructions, contactez un professionnel de santé ou un fournisseur avant d'essayer d'utiliser cet équipement.
- N'utilisez pas ce produit ni tout autre équipement disponible en option sans avoir lu et compris entièrement les présentes instructions et toute autre documentation d'instructions supplémentaire, telle que le manuel d'utilisation, les manuels de maintenance ou fiches d'instructions fournis avec ce produit ou l'équipement en option.



**AVERTISSEMENT !  
Risque de chute !**

- N'utilisez pas le produit s'il est défectueux.
- N'effectuez aucune modification ou transformation non autorisées sur le produit.
- Ne déplacez pas le produit lorsqu'il est chargé.
- Ne vous mettez pas debout sur le produit.
- Ne l'utilisez pas comme escabeau.
- Ne l'utilisez pas comme aide au transfert.

**AVERTISSEMENT !**

- Avant la première utilisation, nettoyez soigneusement le produit.
- Avant chaque utilisation, assurez-vous que le produit n'est pas endommagé et qu'il est correctement monté.

**ATTENTION !  
Risque de blessure**

- Des pièces non adaptées ou qui ne sont pas d'origine peuvent affecter le fonctionnement et la sécurité du produit.
- Utilisez uniquement les pièces d'origine du produit utilisé.
  - En raison de différences régionales, vous devez vous reporter au site Internet ou au catalogue Invacare de votre pays pour connaître les options disponibles ou contacter votre distributeur Invacare. Reportez-vous aux adresses indiquées à la fin du présent document.

**6.2 Étiquettes et symboles figurant sur le produit (Fig. 2)**

Ⓐ	Fabricant	Ⓕ	Dispositif médical
Ⓑ	Conformité européenne	Ⓖ	Numéro de lot
Ⓒ	Consultez le manuel d'utilisation	Ⓗ	Numéro de référence
Ⓓ	Poids maximal de l'utilisateur	Ⓘ	Désignation du produit
Ⓔ	Date de production		



L'autocollant d'identification est fixé sur la face inférieure du produit.

**7 Contenu (Fig. 1)**

Les composants suivants sont fournis à la livraison :

Ⓐ	Planche d'assise	Ⓔ	Vis pour pied (4x)
Ⓑ	Poignée	Ⓕ	Rondelle pour pied (4x)
Ⓒ	Vis pour poignée (2x)	Ⓖ	Manuel d'utilisation
Ⓓ	Pied (4 x)		

**8 Description du produit**

Invacare® Marina est une planche de bain à placer sur le bord de la baignoire.

**9 Utilisation prévue**

Ce produit est destiné à être utilisé comme aide à la douche.

**Indication**

Les utilisateurs sont des adultes et des adolescents dont les mouvements sont restreints ou limités (par ex. : jambes et/ou hanches). Sans l'aide d'une tierce-personne, les utilisateurs doivent avoir une bonne stabilité du tronc en mesure de garder leur équilibre.

Il n'existe aucune contre-indication connue, lorsque le produit est utilisé comme prévu.

Le poids maximal de l'utilisateur est de 200 kg.

**10 Montage et utilisation****10.1 Montage du produit**

La planche de bain convient aux baignoires dont la largeur intérieure est comprise entre 420 et 690 mm (Fig. 3).

1. À l'aide des 2 vis Ⓒ fournies, fixez la poignée Ⓑ à la planche d'assise Ⓐ dans l'orientation correcte.
2. Fixez les pieds Ⓓ à la planche d'assise Ⓐ au moyen des vis Ⓔ et des rondelles Ⓕ fournies (Fig. 4).

**10.2 Installation de la planche de bain sur la baignoire (Fig. 5)**

1. Desserrez légèrement les quatre pieds en les tournant dans le sens inverse des aiguilles d'une montre.
2. Faites glisser les pieds vers l'intérieur.
3. Placez la planche de bain avec les pieds orientés vers le bas de la baignoire.
4. Faites glisser les pieds pour qu'ils soient tous à égale distance du bord intérieur de la baignoire.

**AVERTISSEMENT !**

– Assurez-vous que les pieds de la planche de bain sont positionnés pour s'adapter correctement à la paroi interne de la baignoire.

5. Serrez les quatre pieds en les vissant dans le sens des aiguilles d'une montre jusqu'à la butée.

**10.3 Utilisation du produit****AVERTISSEMENT !  
Risque de blessure**

– Avant toute utilisation, vérifiez que la planche de bain repose bien sur le bord de la baignoire.

1. Asseyez-vous sur le côté de la planche de bain comme vous le feriez sur une chaise.
2. Glissez vers l'arrière jusqu'à ce que vous vous trouviez au milieu de la planche de bain.
3. Tournez-vous en position de bain en levant une jambe puis l'autre par-dessus le bord de la baignoire.

**AVERTISSEMENT !  
Risque de blessure**

– Ne déplacez jamais la planche de bain lorsque vous êtes assis dessus.

**11 Maintenance****11.1 Informations de maintenance générales**

Aucune maintenance de ce produit n'est nécessaire si les instructions de nettoyage et de désinfection sont respectées.

## 11.2 Nettoyage et désinfection

### Informations de sécurité générales



#### ATTENTION ! Risque de contamination

- Prenez toutes les précautions nécessaires pour vous protéger et portez un équipement de protection adéquat.



#### IMPORTANT !

- Des méthodes ou des liquides inappropriés risqueraient de blesser quelqu'un ou d'endommager le produit.
- Tous les désinfectants et agents de nettoyage utilisés doivent être efficaces, compatibles entre eux et protéger les surfaces qu'ils sont censés nettoyer.
  - N'utilisez jamais d'agents de nettoyage corrosifs (alcalins, acides, etc.) ou abrasifs. Nous recommandons d'utiliser un agent de nettoyage ménager ordinaire, comme du liquide vaisselle, sauf indication contraire dans les instructions de nettoyage.
  - N'utilisez jamais de solvant (diluant cellulosique, acétone, etc.) qui modifie la structure du plastique ou dissout les étiquettes apposées.
  - Procédez à un séchage complet du produit avant toute nouvelle utilisation.



Pour le nettoyage et la désinfection en environnement clinique ou de soins à long terme, suivez les procédures internes.

### Fréquence de nettoyage



#### IMPORTANT !

Une désinfection et un nettoyage régulier garantissent un bon fonctionnement, augmentent la durée de vie et permettent d'éviter toute contamination.

Nettoyez et désinfectez le produit

- régulièrement lors de son utilisation,
- avant et après toute procédure d'entretien,
- lorsqu'il a été en contact avec des fluides corporels, quels qu'ils soient,
- avant de l'utiliser pour un nouvel utilisateur.

### Consignes de nettoyage

1. Pour nettoyer le produit, utilisez de l'eau et un produit nettoyant doux et non abrasif.
2. Essuyez la chaise de douche avec un chiffon.

### Nettoyage dans un environnement clinique



En plus du nettoyage décrit ci-dessus, nous recommandons de nettoyer le produit avant qu'il soit utilisé par un autre patient, à la fin d'une période d'utilisation ou de façon régulière (au premier des deux termes atteint) à

- 90 °C pendant 1 minute
- 85 °C pendant 3 minutes
- 80 °C pendant 10 minutes



#### ATTENTION ! Risque de brûlure de la peau

- Laissez le produit sécher entièrement après le nettoyage.

### Instructions de désinfection

Méthode : suivez les consignes d'application du désinfectant utilisé et essuyez toutes les surfaces accessibles pour les désinfecter.

Désinfectant : désinfectant ordinaire à usage domestique.

Séchage : Laissez sécher le produit à l'air.

## 12 Mise au rebut

Préservez l'environnement en faisant recycler ce produit en fin de vie dans un centre de recyclage.

Désassemblez le produit et ses composants afin que les différents matériaux puissent être séparés et recyclés individuellement.

La mise au rebut et le recyclage des produits usagés et de l'emballage doivent respecter la législation et les règlements relatifs à la gestion des déchets de chaque pays. Contactez votre organisme local de traitement des déchets pour plus d'informations.

## 13 Reconditionnement

Ce produit peut être réutilisé. Pour reconditionner le produit en vue de son utilisation par un nouvel utilisateur, il convient d'effectuer les opérations suivantes :

- Inspection
- Nettoyage et désinfection

Reportez-vous à la section *11 Maintenance, page 9* pour plus d'informations.

Assurez-vous de remettre le manuel d'utilisation avec le produit.

Si un dommage ou un dysfonctionnement est détecté, le produit ne doit pas être réutilisé.

## 14 Caractéristiques techniques (Fig. 6)

Dimensions	
(A)	350 mm
(B)	740 mm
(C)	160 mm
(D)	180 mm
(E)	420 – 690 mm

Poids	
Poids du produit	2,8 kg
Poids maximal de l'utilisateur	200 kg

Matériau	
Marina H113	PP

Tous les composants du produit sont résistants à la corrosion et exempts de latex de caoutchouc naturel.

## 15 Paramètres environnementaux

Conditions de fonctionnement	
Température ambiante	10 °C - 40 °C
Humidité relative	15 % - 93 %, sans condensation
Conditions de stockage et de transport	

Température ambiante	0 °C - 40 °C
Humidité relative	30 % - 75 %, sans condensation

it

## 1 Introduzione

Il presente manuale d'uso contiene informazioni importanti sul trattamento del prodotto. Per garantire la sicurezza di utilizzo del prodotto, leggere attentamente il manuale d'uso e seguire le istruzioni di sicurezza.

Invacare si riserva il diritto di modificare le specifiche del prodotto senza ulteriore preavviso.

Prima di leggere il presente documento, verificare di essere in possesso dell'ultima versione, disponibile in formato PDF sul sito web Invacare.

Se si ritiene che la dimensione dei caratteri nella versione cartacea del documento sia di difficile lettura, è possibile scaricare dal sito web la versione in formato PDF. Il PDF può essere ingrandito sullo schermo in modo da ottenere una dimensione dei caratteri più facile da leggere.

In caso di incidente grave relativo al prodotto, è necessario informare il produttore e l'autorità competente nel proprio paese.

## 2 Informazioni sulla garanzia

Offriamo una garanzia del produttore per il prodotto in conformità di quanto indicato sui Termini e le condizioni generali di vendita applicabili nei rispettivi paesi.

La garanzia può essere fatta valere solo attraverso il fornitore presso il quale è stato acquistato il prodotto.

## 3 Conformità

La qualità è fondamentale per l'azienda, che opera nel rispetto e nell'ambito della norma ISO 13485.

Il prodotto è dotato di marchio CE, in conformità al Regolamento Dispositivi Medici 2017/745 Classe I. La data di lancio di questo prodotto è indicata nella dichiarazione di conformità CE.

Lavoriamo costantemente per garantire che l'impatto ambientale dell'azienda a livello locale e globale sia ridotto al minimo.

Garantiamo di utilizzare esclusivamente materiali e componenti conformi alla direttiva REACH.

### 3.1 Standard specifici per il prodotto

Il prodotto è stato testato ed è conforme a EN 12182 (Prodotti di assistenza per disabili) e agli standard correlati. Per ulteriori informazioni sulle norme e sulle disposizioni locali, contattare il rappresentante locale Invacare. Vedere gli indirizzi alla fine del presente documento.

## 4 Durata

La durata prevista per questo prodotto è di tre anni, a condizione che sia utilizzato quotidianamente e in conformità alle istruzioni per la sicurezza, seguendo gli intervalli di manutenzione e le indicazioni per un uso corretto come indicato nel presente manuale. La durata effettiva può variare a seconda della frequenza e dell'intensità d'uso.

## 5 Limiti di responsabilità

Invacare non si assume alcuna responsabilità per danni derivanti da:

- Non conformità con il manuale d'uso
- Utilizzo non corretto
- Consumo e usura naturali
- Montaggio o preparazione non corretti da parte dell'acquirente o di terzi
- Modifiche tecniche
- Modifiche non autorizzate e/o utilizzo di pezzi di ricambio non adatti

## 6 Sicurezza

### 6.1 Informazioni per la sicurezza



#### ATTENZIONE!

##### Pericolo di lesioni gravi o danni

Un uso improprio del prodotto può causare lesioni o danni.

- In presenza di messaggi di attenzione, precauzioni o istruzioni di difficile comprensione, contattare il personale medico professionale o il fornitore prima di iniziare a utilizzare questo prodotto.
- Non usare questo prodotto o nessun altro dispositivo opzionale disponibile senza prima aver letto attentamente e compreso fino in fondo le presenti istruzioni e ogni altro materiale informativo, come il manuale d'uso, il manuale per la manutenzione o i fogli di istruzione forniti con questo prodotto o con i dispositivi opzionali.



#### ATTENZIONE!

##### Pericolo di caduta!

- Non utilizzare se difettoso.
- Non apportare alterazioni o modifiche non autorizzate al prodotto.
- Non spostarsi né muoversi in presenza di un carico.
- Non salire in piedi sul prodotto.
- Non utilizzare come ausilio per arrampicarsi.
- Non utilizzare come ausilio per spostarsi.



#### ATTENZIONE!

- Prima del primo utilizzo, pulire accuratamente il prodotto.
- Prima di ogni utilizzo, controllare che il prodotto non abbia subito danni e assicurarsi che sia ben assemblato.



#### AVVERTENZA!

##### Pericolo di lesioni


Componenti non originali o non corretti possono alterare il funzionamento e la sicurezza del prodotto.

- Utilizzare esclusivamente componenti originali per il prodotto in uso.
- In considerazione delle differenze regionali, fare riferimento al sito web o al catalogo locale di Invacare per le opzioni disponibili oppure contattare il proprio distributore Invacare. Vedere gli indirizzi alla fine del presente documento.

### 6.2 Etichette e simboli sul prodotto (Fig. 2)

(A)	Produttore	(F)	Dispositivo medico
(B)	Conformità europea	(G)	Numero di lotto
(C)	Leggere il manuale d'uso	(H)	Codice di riferimento

Ⓓ	Peso utilizzatore massimo	Ⓛ	Denominazione del prodotto
Ⓔ	Data di produzione		

 L'etichetta modello è attaccata sul lato inferiore del prodotto.

## 7 Contenuto della fornitura (Fig. 1)

La fornitura comprende i componenti seguenti:

Ⓐ	Tavola di seduta	Ⓔ	Vite per il piedino (4 pz)
Ⓑ	Impugnatura	Ⓕ	Rondella per il piedino (4 pz)
Ⓒ	Vite per l'impugnatura (2 pz)	Ⓖ	Manuale d'uso
Ⓓ	Piedino (4 pz)		

## 8 Descrizione del prodotto

Invacare® Marina è una panca da vasca da posizionare sul bordo della vasca da bagno.

## 9 Uso previsto

Il presente prodotto è destinato all'uso come ausilio per la doccia.

### Indicazione

Gli utilizzatori sono adulti e adolescenti con mobilità ridotta o limitata (ad esempio, gambe e/o fianchi). Se utilizzato senza assistente, gli utilizzatori devono avere una stabilità del torso sufficiente a mantenere l'equilibrio.

Se si utilizza il prodotto come previsto, non sono note controindicazioni.

Il peso utilizzatore massimo è di 200 kg.

## 10 Configurazione e utilizzo

### 10.1 Montaggio del prodotto

La panca da vasca è idonea per vasche da bagno con una larghezza interna compresa tra 420 e 690 mm (Fig. 3).

1. Fissare l'impugnatura Ⓑ alla tavola di seduta Ⓐ con l'orientamento corretto usando le 2 viti Ⓒ fornite.
2. Fissare il piedino Ⓓ con le viti Ⓔ e le rondelle Ⓕ fornite insieme alla tavola di seduta Ⓐ (Fig. 4).

### 10.2 Posizionamento della panca da vasca sulla vasca da bagno (Fig. 5)

1. Allentare leggermente tutti e quattro i piedini ruotandoli in senso antiorario.
2. Far scorrere i piedini verso l'interno.
3. Posizionare la panca da vasca con i piedi rivolti verso la parte inferiore della vasca da bagno.
4. Far scorrere tutti i piedini in egual misura, fino a toccare il bordo interno della vasca da bagno.



#### ATTENZIONE!

– Assicurarsi che le gambe della panca da vasca siano posizionate per adattarsi saldamente contro la parete interna della vasca da bagno.

5. Fissare i quattro piedini avvitandoli in senso orario fino all'arresto.

## 10.3 Utilizzo del prodotto



#### ATTENZIONE!

##### Pericolo di lesioni

– Prima dell'uso, controllare che la panca da vasca sia saldamente posizionata sul bordo della vasca da bagno.

1. Sedersi sul lato della panca da vasca come farebbe su una carrozzina.
2. Scivolare all'indietro fino a quando non si è seduti al centro della panca da vasca.
3. Girarsi nella posizione adatta per fare il bagno sollevando una gamba e poi l'altra sopra il bordo della vasca.



#### ATTENZIONE!

##### Pericolo di lesioni

– Non spostare mai la panca da vasca mentre si è seduti su di essa.

## 11 Manutenzione

### 11.1 Informazioni generali per la manutenzione

Questo prodotto non richiede manutenzione, a condizione che siano rispettate le istruzioni di pulizia e di disinfezione descritte di seguito.

### 11.2 Pulizia e disinfezione

#### Informazioni generali sulla sicurezza



#### AVVERTENZA!

##### Rischio di contaminazione

– Adottare opportune precauzioni per la propria protezione e utilizzare un'attrezzatura protettiva adeguata.



#### IMPORTANTE!

Liquidi inappropriati o metodi errati potrebbero danneggiare il prodotto.

- Tutti i prodotti detergenti e disinfettanti utilizzati devono essere efficaci e compatibili tra loro e devono proteggere i materiali su cui vengono utilizzati durante la pulizia.
- Non utilizzare mai liquidi corrosivi (sostanze alcaline, acidi, ecc.) o detergenti abrasivi. Si consiglia di utilizzare un normale prodotto detergente per la casa, come un detersivo liquido per i piatti, a meno che non siano state fornite indicazioni diverse nelle istruzioni di pulizia.
- Non utilizzare mai solventi (diluente per cellulosa, acetone, ecc.) che modificano la struttura della plastica o che sciolgono le etichette applicate.
- Prima di utilizzare il prodotto, assicurarsi sempre che sia completamente asciutto.



Per la pulizia e la disinfezione in ambienti clinici o di assistenza a lungo termine, seguire le procedure interne della struttura.

## Intervalli di pulizia



### IMPORTANTE!

La pulizia e la disinfezione regolari consentono di assicurare il regolare e buon funzionamento, aumentare la durata e prevenire la contaminazione. Pulire e disinfettare regolarmente il prodotto.

- durante l'uso,
- prima e dopo qualsiasi procedura di manutenzione,
- in caso di contatto con liquidi biologici,
- prima dell'uso per un nuovo utilizzatore.

## Istruzioni per la pulizia

1. Per pulire il prodotto, utilizzare acqua e un detergente delicato e non abrasivo.
2. Asciugare con un panno.

## Effettuare la pulizia in ambiente clinico



Oltre alle istruzioni per la pulizia fornite in precedenza, raccomandiamo di pulire il prodotto prima dell'uso da parte di un altro paziente, al termine del periodo d'uso o regolarmente (a seconda di quale evenienza si verifichi per prima) a

- 90 °C per 1 minuto
- 85 °C per 3 minuti
- 80 °C per 10 minuti



### AVVERTENZA!

#### Rischio di ustioni della pelle

– Dopo la pulizia, lasciare raffreddare il prodotto.

## Istruzioni per la disinfezione

Metodo: Seguire le note applicative per il disinfettante utilizzato e disinfettare con una salvietta tutte le superfici accessibili.

Disinfettante: normale disinfettante per la casa.

Asciugatura: Lasciare asciugare il prodotto all'aria.

## 12 Smaltimento

Rispettare l'ambiente e riciclare il prodotto attraverso un centro di riciclaggio locale al termine del suo utilizzo.

Smontare il prodotto e i relativi componenti, in modo che i differenti materiali possano essere staccati e riciclati singolarmente.

Lo smaltimento e il riciclaggio dei prodotti usati e degli imballaggi devono essere eseguiti nel rispetto delle leggi e delle normative in materia di gestione dei rifiuti vigenti in ciascun paese. Per ulteriori informazioni, contattare la propria azienda di raccolta rifiuti locale.

## 13 Ricondizionamento

Questo prodotto è adatto per il riutilizzo. Per il ricondizionamento del prodotto per un nuovo utilizzatore, intraprendere le azioni seguenti:

- Ispezione
- Pulizia e disinfezione

Per ulteriori informazioni, consultare *11 Manutenzione, pagina 12*.

Assicurarsi che il manuale d'uso venga sempre consegnato insieme al prodotto.

Se si riscontrano danni o malfunzionamenti, non riutilizzare il prodotto.

## 14 Dati tecnici (fig. 6)

Dimensioni	
(A)	350 mm
(B)	740 mm
(C)	160 mm
(D)	180 mm
(E)	420 - 690 mm

Pesi	
Peso del prodotto	2,8 kg
Peso utilizzatore massimo	200 kg

Materiale	
Marina H113	PP

Tutti i componenti del prodotto sono resistenti alla corrosione e non contengono lattice di gomma naturale.

## 15 Parametri ambientali

Condizioni di funzionamento	
Temperatura ambiente	10 - 40 °C
Umidità relativa	15% - 93% non condensante
Condizioni di conservazione e di trasporto:	
Temperatura ambiente	0 - 40 °C
Umidità relativa	30% - 75% non condensante

es

## 1 Introducción

Este manual del usuario contiene información importante sobre el manejo del producto. Para garantizar su seguridad al utilizar el producto, lea detenidamente el manual del usuario y siga las instrucciones de seguridad.

Invacare se reserva el derecho de modificar las especificaciones del producto sin previo aviso.

Antes de leer este documento, asegúrese de contar con la versión más reciente. Podrá encontrarla en formato PDF en el sitio web de Invacare.

Si la versión impresa del documento tiene un tamaño de letra que le resulta difícil de leer, podrá descargarlo en formato PDF en el sitio web. Podrá ampliar el PDF en pantalla a un tamaño de letra que le resulte más cómodo.

En caso de un accidente grave con el producto, informe al fabricante y a las autoridades competentes de su país.

## 2 Información sobre la garantía

Ofrecemos la garantía del fabricante del producto conforme a nuestras Condiciones generales y Condiciones comerciales en los distintos países.

Las reclamaciones relativas a la garantía solo pueden efectuarse a través del distribuidor en el que se adquirió el producto.

## 3 Cumplimiento

La calidad es fundamental para el funcionamiento de nuestra empresa, que trabaja conforme a las normas ISO 13485.

Este producto lleva la marca CE, en cumplimiento con el Reglamento 2017/745 sobre productos sanitarios de clase 1. La fecha de lanzamiento de este producto figura en la declaración de conformidad de la CE.

Trabajamos continuamente para garantizar que se reduzca al mínimo el impacto medioambiental de la empresa, tanto a nivel local como global.

Solo utilizamos materiales y componentes que cumplen con las directivas REACH.

### 3.1 Normas específicas del producto

El producto ha sido sometido a pruebas y cumple la norma EN 12182 (Ayudas técnicas para personas con discapacidad) y las normas relacionadas. Para obtener más información sobre las normativas locales, póngase en contacto con el representante local de Invacare. Consulte las direcciones al final de este documento.

## 4 Vida útil

La vida útil prevista para este producto es de tres años, siempre y cuando se utilice diariamente y de conformidad con las instrucciones de seguridad, se respeten los intervalos de mantenimiento y se utilice correctamente según lo establecido en este manual. La vida útil real puede variar en función de la frecuencia y la intensidad del uso.

## 5 Limitación de responsabilidad

Invacare no se hace responsable de los daños surgidos por:

- Incumplimiento del manual del usuario
- Uso incorrecto
- Desgaste natural
- Montaje o instalación incorrectos por parte del comprador o de terceros
- Modificaciones técnicas
- Modificaciones no autorizadas y/o uso de recambios inadecuados

## 6 Seguridad

### 6.1 Información de seguridad



#### ¡ADVERTENCIA!

#### Riesgo de daños o lesiones graves

Un uso incorrecto de este producto puede provocar lesiones o daños.

- Si tiene alguna duda relacionada con las advertencias, precauciones o instrucciones, póngase en contacto con un profesional sanitario o con su proveedor antes de intentar utilizar este equipo.
- No utilice este producto ni cualquier otro equipo opcional disponible sin antes haber leído y comprendido estas instrucciones y cualquier otro material informativo adicional, como el manual del usuario, manuales de servicio u hojas de instrucciones proporcionados con este producto o equipo opcional.



#### ¡ADVERTENCIA!

#### Riesgo de caída

- No utilice el producto si está defectuoso.
- No realice modificaciones ni alteraciones no autorizadas en el producto.
- No desplace el producto ni lo mueva cuando esté cargado.
- No ponerse de pie sobre este producto.
- No lo utilice como ayuda para escalar.
- No lo utilice como ayuda para traslados.



#### ¡ADVERTENCIA!

- Antes de utilizarlo por primera vez, limpie a fondo el producto.
- Antes de cada uso, compruebe que el producto no esté dañado y asegúrese de que esté montado de forma segura.



#### ¡PRECAUCIÓN!

#### Riesgo de lesiones

El uso de piezas incorrectas o que no sean originales puede afectar el funcionamiento y la seguridad del producto.

- Utilice solo piezas originales para usar el producto.
- Dadas las diferencias regionales existentes, consulte en el catálogo o en el sitio web de Invacare las opciones disponibles o póngase en contacto con su distribuidor de Invacare. Consulte las direcciones que figuran al final de este documento.

### 6.2 Etiquetas y símbolos del producto (Fig. 2)

Ⓐ	Fabricante	Ⓕ	Producto sanitario
Ⓑ	Conformidad europea	Ⓖ	Número de lote
Ⓒ	Lea el manual del usuario	Ⓗ	Referencia de producto
Ⓓ	Peso del usuario máximo	Ⓘ	Nombre del producto
Ⓔ	Fecha de fabricación		



La etiqueta de identificación está fijada en la parte inferior del producto.

### 7 Contenido de la entrega (Fig. 1)

Los siguientes componentes se incluyen con la entrega:

Ⓐ	Tabla de asiento	Ⓔ	Tornillo para pies (4)
Ⓑ	Tirador	Ⓕ	Arandela para pies (4)
Ⓒ	Tornillo para tirador (2)	Ⓖ	Manual del usuario
Ⓓ	Pies (4)		

### 8 Descripción del producto

Invacare® Marina es una tabla de bañera que se debe colocar en el borde de la bañera.

### 9 Uso previsto

Este producto ha sido diseñado para su uso como ayuda en duchas.

#### Indicación

Está destinado a usuarios adultos y adolescentes con movilidad reducida o limitada (por ejemplo: piernas y/o caderas). Si no tienen a otra persona que los ayude, los usuarios deben tener suficiente estabilidad en el torso para mantener su propio equilibrio.

No existen contraindicaciones conocidas cuando el producto se utiliza del modo previsto.

El peso máximo del usuario es de 200 kg.

## 10 Instalación y uso

### 10.1 Montaje del producto

La tabla de bañera está indicada para bañeras con una anchura interior de 420 a 690 mm (Fig. 3).

1. Acople el tirador **B** a la tabla de asiento **A** en la orientación correcta utilizando los 2 tornillos **C** que se suministran.
2. Fije los pies **C** con los tornillos **D** y las arandelas **E** que se suministran al asiento de la tabla **A** (Fig. 4).

### 10.2 Colocación de la tabla de bañera en la bañera (Fig. 5)

1. Afloje ligeramente las cuatro patas girándolas a la izquierda.
2. Deslice las patas hacia dentro.
3. Coloque la tabla de bañera con las patas mirando hacia la parte inferior de la bañera.
4. Deslice las patas uniformemente con respecto al borde interior de la bañera.



#### ¡ADVERTENCIA!

– Asegúrese de que las patas de la tabla de bañera estén colocadas de forma segura contra la pared interior de la bañera.

5. Apriete las cuatro patas girándolas hacia la derecha hasta alcanzar el tope.

### 10.3 Uso del producto



#### ¡ADVERTENCIA!

##### Riesgo de lesiones

– Antes de su uso, compruebe que la tabla de bañera se asienta con firmeza en el borde de la bañera.

1. Siéntese en el lado de la tabla de bañera como lo haría en una silla.
2. Deslícese hacia atrás hasta que esté sentado en la mitad de la tabla de bañera.
3. Gírese a la posición del baño. Para ello, pase primero una pierna y después la otra por encima del borde de la bañera.



#### ¡ADVERTENCIA!

##### Riesgo de lesiones

– No mueva nunca la tabla de bañera mientras esté sentado sobre ella.

## 11 Mantenimiento

### 11.1 Información sobre mantenimiento general

Este producto no precisa ningún mantenimiento, siempre que se sigan las instrucciones de limpieza y desinfección.

### 11.2 Limpieza y desinfección

#### Información general de seguridad



#### ¡PRECAUCIÓN!

##### Riesgo de contaminación

– Adopte las precauciones necesarias y utilice el equipo de protección adecuado.



#### ¡IMPORTANTE

Seguir métodos erróneos o utilizar fluidos incorrectos puede dañar o deteriorar el producto.

- Todos los productos de limpieza y desinfectantes empleados deben ser eficaces, compatibles entre sí y deben proteger los materiales que se van a limpiar.
- Nunca utilice fluidos corrosivos (álcalis, ácidos, etc.) ni productos de limpieza abrasivos. Recomendamos usar un producto de limpieza doméstico normal, como líquido lavavajillas, si no especifica lo contrario en las instrucciones de limpieza.
- No utilice disolventes (decapantes de celulosa, acetona, etc.) que cambien la estructura del plástico o disuelvan las etiquetas adheridas.
- Asegúrese siempre de que el producto se ha secado por completo antes de utilizarlo de nuevo.



Para la limpieza y desinfección en entornos clínicos o de atención sanitaria a largo plazo, siga los procedimientos internos.

### Intervalos de limpieza



#### ¡IMPORTANTE

La limpieza y la desinfección habituales mejoran el correcto funcionamiento, aumentan la vida útil y evitan la contaminación.

Limpie y desinfecte el producto

- periódicamente mientras esté en uso,
- antes y después de cualquier procedimiento de mantenimiento,
- cuando haya estado en contacto con fluidos corporales,
- antes de usarlo con un nuevo usuario.

### Instrucciones de limpieza

1. Use agua y un detergente suave no abrasivo para limpiar el producto.
2. Seque con un paño.

### Limpieza en un entorno clínico



Además del procedimiento de limpieza descrito anteriormente, recomendamos limpiar el producto antes de su uso por parte de otro paciente, tras finalizar el periodo de uso o con frecuencia (según lo que ocurra primero)

- A 90 °C durante 1 minuto
- A 85 °C durante 3 minutos
- A 80 °C durante 10 minutos



#### ¡PRECAUCIÓN!

##### Riesgo de quemaduras en la piel

– Deje que el producto se enfríe tras la limpieza.

### Instrucciones de desinfección

Método: Siga las instrucciones de aplicación del desinfectante y limpie y desinfecte todas las superficies accesibles.

Desinfectante: Desinfectante doméstico habitual.

Secado: Deje que el producto se seque al aire.

## 12 Eliminación

Proteja el medio ambiente y recicle este producto a través de la planta de reciclaje más próxima cuando llegue al final de su vida útil.

Desmonte el producto y sus componentes para separar y reciclar individualmente los diferentes materiales.

La eliminación y el reciclaje de los productos usados y de sus embalajes debe llevarse a cabo conforme a las normativas legales relativas al tratamiento de residuos vigentes en cada país. Póngase en contacto con su empresa de gestión de residuos local para obtener más información al respecto.

## 13 Reacondicionamiento

El producto se puede reutilizar. Para reacondicionar el producto para un nuevo usuario, lleve a cabo las siguientes acciones:

- Inspección
- Limpieza y desinfección

Para obtener información detallada, consulte 11 *Mantenimiento, página 15*.

Asegúrese de que el manual del usuario se entregue con el producto.

Si se detecta algún daño o un funcionamiento deficiente, no reutilice el producto.

## 14 Datos técnicos (Fig. 6)

Dimensiones	
Ⓐ	350 mm
Ⓑ	740 mm
Ⓒ	160 mm
Ⓓ	180 mm
Ⓔ	De 420 mm a 690 mm

Pesos	
Peso del producto	2,8 kg
Peso del usuario máximo	200 kg

Materiales	
Marina H113	PP

Todos los componentes del producto son resistentes a la corrosión y no contienen látex de caucho natural.

## 15 Parámetros medioambientales

Condiciones de funcionamiento	
Temperatura ambiente	De 10 a 40 °C
Humedad relativa	Del 15 % al 93 % sin condensación
Condiciones de envío y almacenamiento	
Temperatura ambiente	De 0 a 40 °C
Humedad relativa	Del 30 % al 75 % sin condensación

pt

## 1 Introdução

Este manual de utilização contém informações importantes sobre o manuseamento do produto. Para garantir a segurança durante a utilização do produto, leia atentamente o manual de utilização e siga as instruções de segurança.

A Invacare reserva-se o direito de alterar as especificações do produto sem aviso prévio.

Antes de ler este documento, certifique-se de que tem a versão mais recente. A versão mais recente está disponível no site da Invacare, em formato PDF.

Se o tamanho do tipo de letra no documento impresso for difícil de ler, pode transferir uma versão em PDF do manual a partir do site. A imagem do PDF pode ser ajustada no ecrã para um tamanho de tipo de letra que lhe seja mais cómodo.

Em caso de incidente grave com o produto, deve informar o fabricante e as autoridades competentes do seu país.

## 2 Informações da garantia

Facultamos uma garantia de fabrico para o produto, em conformidade com os nossos Termos e Condições Gerais de Compra nos respetivos países.

As reclamações de garantia só podem ser realizadas através do fornecedor ao qual o produto foi adquirido.

## 3 Conformidade

A qualidade é fundamental para o funcionamento da empresa, estando em conformidade com a norma ISO 13485.

Este produto apresenta a marca CE, em conformidade com o Regulamento de dispositivos médicos 2017/745, Classe I. A data de lançamento deste produto é indicada na declaração de conformidade da CE.

Temos empreendido um esforço contínuo para reduzir ao mínimo o impacto local e global da empresa no ambiente.

Apenas utilizamos materiais e componentes que cumprem a diretiva REACH.

### 3.1 Normas específicas do produto

O produto foi testado e está em conformidade com a norma EN 12182 (Produtos de assistência para pessoas com deficiências) e normas relacionadas. Para obter informações adicionais sobre as normas e os regulamentos locais, contacte o representante local da Invacare. Consulte os endereços no final deste documento.

## 4 Vida útil

A vida útil prevista deste produto é de três anos, quando o mesmo é utilizado diariamente e em conformidade com as instruções de segurança, intervalos de manutenção e utilização correcta indicados neste manual. A vida útil efectiva pode variar de acordo com a frequência e intensidade de utilização.

## 5 Limitação de responsabilidade

A Invacare não aceita a responsabilidade por danos decorrentes de:

- Incumprimento das instruções presentes no manual de utilização
- Utilização incorreta
- Desgaste natural devido ao uso
- Montagem ou preparação incorreta pelo comprador ou por terceiros
- Modificações técnicas
- Modificações não autorizadas e/ou utilização de peças sobressalentes desadequadas



## 6 Segurança

### 6.1 Informações de segurança



#### ADVERTÊNCIA!

##### Risco de lesão grave ou danos

A utilização incorreta deste produto pode causar lesões ou danos.

- Se não compreender as advertências, avisos ou instruções, contacte um profissional de cuidados de saúde ou o fornecedor antes de tentar utilizar este equipamento.
- Não utilize este produto ou qualquer equipamento opcional disponível sem primeiro ler e compreender estas instruções e todo o material de instrução adicional, assim como os manuais de utilização, os manuais de assistência ou os folhetos de instruções fornecidos com este produto ou com equipamento opcional.



#### ADVERTÊNCIA!

##### Risco de queda!

- Não utilizar se apresentar defeitos.
- Não fazer quaisquer modificações nem alterações não autorizadas no produto.
- Não deslocar nem mover o produto se tiver alguma carga.
- Não se coloque de pé em cima deste produto.
- Não utilizar como auxiliador de escalada.
- Não utilizar como auxiliador de transferência.



#### ADVERTÊNCIA!

- Antes da primeira utilização, limpe rigorosamente o produto.
- Antes de cada utilização, verifique o produto, procurando sinais de danos e assegurando que está montado de forma segura.



#### ATENÇÃO!

##### Risco de lesões

Peças não originais ou incorretas podem afetar o funcionamento e a segurança do produto.

- Utilize apenas peças originais para o produto em utilização.
- Devido a diferenças regionais, consulte o catálogo ou o site local da Invacare relativamente às opções disponíveis ou contacte o seu distribuidor Invacare. Consulte os endereços no final deste documento.

### 6.2 Etiquetas e símbolos no produto (Fig. 2)

(A)	Fabricante	(F)	Dispositivo médico
(B)	Conformidade Europeia	(G)	Número de lote
(C)	Ler o manual de utilização	(H)	Número de referência
(D)	Peso máximo do utilizador	(I)	Designação do produto
(E)	Data de produção		



A placa de características encontra-se fixada na parte inferior do produto.

## 7 Material incluído na entrega (Fig. 1)

Os seguintes componentes são incluídos na entrega:

(A)	Placa de assento	(E)	Parafusos para os pés (4)
(B)	Manípulo	(F)	Anilhas para os pés (4)
(C)	Parafusos para o manípulo (2)	(G)	Manual de utilização
(D)	Pés (4)		

## 8 Descrição do produto

A Invacare® Marina é uma prancha de banheira que deve ser colocada sobre a borda da banheira.

## 9 Utilização prevista

Este produto destina-se a ser utilizado como um acessório de duche.

### Indicação

Os utilizadores previstos são adultos e adolescentes com mobilidade restrita ou limitada (por exemplo, pernas e/ou ancas). Se for utilizado sem um assistente, os utilizadores devem ter estabilidade suficiente do tronco para manter o seu próprio equilíbrio.

Não existem nenhuma contraindicações conhecidas quando o produto é utilizado da forma prevista.

O peso máximo do utilizador é 200 kg.

## 10 Configuração e utilização

### 10.1 Montar o produto

A prancha de banheira é adequada para banheiras com uma largura interior de 420 a 690 mm (Fig. 3).

1. Prenda o manípulo (B) à prancha de assento (A) na orientação correta, utilizando os 2 parafusos (C) fornecidos.
2. Prenda os pés (D) com os parafusos (D) e as anilhas (E) fornecidos à placa de assento (A) (Fig. 4).

### 10.2 Colocar a prancha de banheira na banheira (Fig. 5)

1. Desaperte ligeiramente os quatro pés rodando-os no sentido contrário aos dos ponteiros do relógio.
2. Faça deslizar os pés para dentro.
3. Coloque a prancha de banheira com os pés voltados para a parte inferior da banheira.
4. Faça deslizar os quatro pés uniformemente para a extremidade interior da banheira.



#### ADVERTÊNCIA!

– Certifique-se de que as pernas da prancha de banheira estão posicionados de forma segura contra a parede interior da banheira.

5. Aperte os quatro pés aparafusando-os no sentido dos ponteiros do relógio até pararem.

## 10.3 Utilizar o produto



### ADVERTÊNCIA!

#### Risco de lesões

- Antes de utilizar, verifique se a prancha de banheira está bem assente na borda da banheira.

1. Sente-se na parte lateral da prancha de banheira como se tratasse de uma cadeira.
2. Deslize para trás até ficar sentado no meio da prancha de banheira.
3. Coloque-se na posição de banho, levantando uma perna de cada vez sobre a borda da banheira.



### ADVERTÊNCIA!

#### Risco de lesões

- Nunca desloque a prancha de banheira enquanto estiver sentado na mesma.

## 11 Manutenção

### 11.1 Informações gerais sobre manutenção

Se as instruções de limpeza e desinfeção forem cumpridas, este produto não necessita de manutenção.

### 11.2 Limpeza e desinfeção

#### Informações gerais de segurança



### ATENÇÃO!

#### Risco de contaminação

- Tome precauções pessoais e utilize equipamento de proteção apropriado.



### IMPORTANTE!

Métodos ou fluidos errados podem prejudicar ou danificar o produto.

- Todos os agentes de limpeza e desinfetantes utilizados devem ser eficazes, compatíveis entre si e passíveis de proteger os materiais aos quais são aplicados para limpeza.
- Nunca utilize líquidos corrosivos (alcalinos, ácidos, etc.) ou agentes de limpeza abrasivos. Recomendamos um agente de limpeza doméstico normal, como detergente da loiça, se não houver especificações em contrário nas instruções de limpeza.
- Nunca utilize um solvente (diluente celulósico, acetona, etc.) que altere a estrutura do plástico ou dissolva as etiquetas afixadas.
- Certifique-se sempre de que o produto está completamente seco antes de o pôr novamente em funcionamento.



Para a limpeza e desinfeção em ambientes de cuidados clínicos ou de longa duração, siga os procedimentos internos.

## Intervalos de limpeza



### IMPORTANTE!

A limpeza e a desinfeção regulares melhoram o funcionamento correto, aumentam a vida útil e evitam a contaminação.

Limpe e desinfete o produto

- regularmente enquanto está a ser utilizado,
- antes e depois de qualquer operação de assistência,
- depois de ter estado em contacto com quaisquer fluidos corporais
- e antes da sua utilização por um novo utilizador.

### Instrução de limpeza

1. Utilize água e um produto de limpeza suave e não abrasivo para limpar o produto.
2. Seque com um pano.

### Limpar num ambiente clínico



Além do procedimento de limpeza descrito antes, recomendamos a limpeza do produto antes de ser utilizado por outro paciente, no final do período de utilização ou numa base regular (dependendo do que ocorrer primeiro) a

- 90 °C durante 1 minuto
- 85 °C durante 3 minutos
- 80 °C durante 10 minutos



### ATENÇÃO!

#### Risco de queimaduras na pele

- Deixe o produto arrefecer após a limpeza.

### Instruções de desinfeção

Método: Siga as notas de aplicação para o desinfetante utilizado e desinfete todas as superfícies acessíveis com toalhetes.

Desinfetante: Desinfetante doméstico comum.

Secar: Deixe o produto secar ao ar.

## 12 Eliminação

Seja amigo do ambiente e recicle este produto no fim da respetiva vida útil através das instalações de reciclagem existentes.

Desmonte o produto e os seus componentes, para que os diferentes materiais possam ser separados e reciclados individualmente.

A eliminação e a reciclagem de produtos utilizados e da embalagem devem cumprir as leis e os regulamentos relativos à gestão de resíduos de cada país. Para obter informações, contacte a empresa de gestão de resíduos local.

## 13 Recondicionamento

Este produto é adequado para reutilização. Para o recondicionamento do produto para um novo utilizador, execute as seguintes ações:

- Inspeção
- Limpeza e desinfeção

Para obter informações detalhadas, consulte a secção 11 *Manutenção*, página 18.

Certifique-se de que o manual de utilização é fornecido com o produto.

Se forem detetados danos ou avarias, não reutilize o produto.

## 14 Características técnicas (Fig. 6)

Dimensões	
Ⓐ	350 mm
Ⓑ	740 mm
Ⓒ	160 mm
Ⓓ	180 mm
Ⓔ	420 – 690 mm

Pesos	
Peso do produto	2,8 kg
Peso máximo do utilizador	200 kg

Material	
Marina H113	PP (polipropileno)

Todos os componentes do produto são resistentes à corrosão e não contêm látex de borracha natural.

## 15 Parâmetros ambientais

Condições de funcionamento	
Temperatura ambiente	10 - 40 °C
Humidade relativa	15% - 93%, sem condensação
Condições de transporte e armazenamento	
Temperatura ambiente	0 - 40 °C
Humidade relativa	30% - 75%, sem condensação

## 1 Inleiding

Deze gebruikershandleiding bevat belangrijke informatie over het gebruik van dit product. Lees de gebruikershandleiding aandachtig door en volg de veiligheidsinstructies, zodat u zeker weet dat u het product veilig gebruikt.

Invacare behoudt zich het recht voor om productspecificaties zonder voorafgaande kennisgeving te wijzigen.

Controleer voordat u dit document leest of u de juiste versie hebt. U vindt een pdf-bestand met de laatste versie op de Invacare-website.

Als u de lettergrootte in de gedrukte versie van het document moeilijk kunt lezen, kunt u een pdf-versie downloaden van de website. In de pdf-versie kunt u de letters op het scherm aanpassen tot een grootte die u prettiger vindt.

In geval zich een ernstig incident met het product voordoet, dient u de fabrikant en de bevoegde instantie in uw land daarvan op de hoogte te brengen.

## 2 Garantie-informatie

Wij bieden voor dit product een fabrieksgarantie in overeenstemming met onze Algemene Voorwaarden in de respectievelijke landen.

Garantieclaims kunnen alleen worden ingediend via de dealer bij wie u het product hebt gekocht.

## 3 Naleving

Kwaliteit is cruciaal bij onze bedrijfsactiviteiten, waarbij wordt gewerkt binnen de normen van ISO 13485.

1585031-B

Dit product is voorzien van het CE-merkteken conform Verordening 2017/745 betreffende medische hulpmiddelen, klasse I. De introductiedatum van dit product staat vermeld in de CE-conformiteitsverklaring.

Wij werken er continu aan om ervoor te zorgen dat het effect van het bedrijf op het milieu, zowel lokaal als internationaal, zo veel mogelijk wordt beperkt.

Wij maken uitsluitend gebruik van materialen en onderdelen die voldoen aan de REACH-richtlijnen.

### 3.1 Productspecifieke normen

Het product is getest en voldoet aan de norm EN 12182 (producten ter ondersteuning van personen met een handicap) en alle bijbehorende normen. Neem voor meer informatie over de lokale normen en voorschriften contact op met uw lokale Invacare-vertegenwoordiger. Zie de adressen achter in dit document.

## 4 Levensduur

De verwachte levensduur van dit product is drie jaar bij dagelijks gebruik en in overeenstemming met de veiligheidsinstructies, onderhoudstermijnen en bij correct gebruik, zoals aangegeven in deze handleiding. De effectieve levensduur kan variëren afhankelijk van de frequentie en intensiteit van het gebruik.

## 5 Aansprakelijkheidsbeperking

Invacare aanvaardt geen aansprakelijkheid voor schade veroorzaakt door:

- Niet in acht nemen van de gebruikershandleiding
- Verkeerd gebruik
- Normale slijtage
- Verkeerde montage of afstelling door de koper of een derde
- Technische aanpassingen
- Niet-geautoriseerde wijzigingen en/of gebruik van ongeschikte reserveonderdelen

## 6 Veiligheid

### 6.1 Veiligheidsinformatie



#### WAARSCHUWING!

##### Kans op ernstig letsel of schade

Verkeerd gebruik van dit product kan leiden tot schade of lichamelijk letsel.

- Als u de waarschuwingen, aanwijzingen of instructies niet begrijpt, neem dan contact op met een professionele zorgverlener of leverancier voordat u dit hulpmiddel gebruikt.
- Gebruik dit product of de beschikbare optionele apparatuur alleen als u deze instructies en het eventuele aanvullende instructiemateriaal volledig hebt doorgelezen en begrepen, met inbegrip van de gebruikershandleiding, servicehandleidingen of instructiebladen die bij dit product of de optionele apparatuur worden verstrekt.



#### WAARSCHUWING!

##### Risico op vallen!

- Niet gebruiken indien defect.
- Voer geen niet-geautoriseerde wijzigingen of aanpassingen uit aan het product.
- Niet verplaatsen of bewegen bij belasting.
- Niet op dit product staan.
- Niet als klimhulpmiddel gebruiken.
- Niet als verplaatshulpmiddel gebruiken.

**WAARSCHUWING!**

- Vóór het eerste gebruik moet het product grondig worden gereinigd.
- Controleer het product vóór elk gebruik op schade en controleer of het stevig is gemonteerd.

**LET OP!****Gevaar voor lichamelijk letsel**

Niet-originele of verkeerde onderdelen kunnen de werking en veiligheid van het product nadelig beïnvloeden.

- Gebruik alleen originele onderdelen voor het product dat u gebruikt.
- Vanwege de verschillen per regio kunt u het beste de Invacare-catalogus of -website voor uw regio raadplegen om te zien welke opties beschikbaar zijn. U kunt ook contact opnemen met uw Invacare-leverancier. Zie de adressen achter in dit document.

**6.2 Labels en symbolen op het product (afb. 2)**

Ⓐ	Fabrikant	Ⓕ	Medisch hulpmiddel
Ⓑ	Conformiteit met Europese normen	Ⓖ	Serienummer
Ⓒ	Lees de gebruikershandleiding	Ⓗ	Referentienummer
Ⓓ	Maximaal gebruikersgewicht	Ⓘ	Productaanduiding
Ⓔ	Productiedatum		



De identificatie is aan de onderzijde van het product bevestigd.

**7 Geleverde onderdelen (afb. 1)**

De volgende onderdelen worden geleverd:

Ⓐ	Zitplank	Ⓔ	Schroef voor poot (4x)
Ⓑ	Handvat	Ⓕ	Sluitering voor poot (4x)
Ⓒ	Schroef voor handvat (2x)	Ⓖ	Gebruiksaanwijzing
Ⓓ	Poot (4x)		

**8 Productbeschrijving**

De Invacare® Marina is een badplank die op de rand van de badkuip kan worden geplaatst.

**9 Beoogd gebruik**

Dit product is bedoeld als hulpmiddel bij het douchen.

**Indicatie**

Het product is bedoeld voor jongeren en volwassenen met beperkte bewegingsmogelijkheden (bijv. van de benen en/of heupen). Indien het hulpmiddel zonder begeleiding wordt gebruikt, moet de gebruiker voldoende controle over het bovenlichaam hebben om zijn/haar evenwicht te kunnen bewaren.

Er zijn geen contra-indicaties bekend bij gebruik van het product zoals bedoeld.

Het maximale gebruikersgewicht is 200 kg.

**10 Montage en gebruik****10.1 Het product monteren**

De badplank is geschikt voor badkuipen met een binnenbreedte van 420 tot 690 mm (afb. 3).

1. Bevestig de handgreep Ⓑ met de twee geleverde schroeven Ⓒ in de juiste richting aan de zitplank Ⓐ.
2. Maak de poten Ⓓ aan de zitplank Ⓐ vast met de meegeleverde schroeven Ⓔ en sluitringen Ⓕ (afb. 4).

**10.2 De badplank op de badkuip plaatsen (afb. 5)**

1. Draai alle vier poten een beetje los door ze tegen de klok in te draaien.
2. Schuif de poten naar binnen.
3. Plaats de badplank op de badkuip met de poten naar beneden.
4. Schuif alle poten evenveel naar de binnenrand van de badkuip.

**WAARSCHUWING!**

– Zorg dat de poten van de badplank stevig tegen de binnenkant van de badkuip aan zitten.

5. Draai alle vier poten stevig vast door ze in de richting van de klok vast te schroeven tot ze niet verder kunnen.

**10.3 Gebruik van het product****WAARSCHUWING!****Gevaar voor lichamelijk letsel**

– Controleer vóór gebruik of de badplank stevig vastzit op de rand van de badkuip.

1. Ga op de rand van de badplank zitten zoals u ook op een stoel zou gaan zitten.
2. Schuif naar achteren totdat u in het midden van de badplank zit.
3. Draai uzelf in de juiste positie voor het baden door eerst één been over de rand van het bad te tillen en daarna het andere been.

**WAARSCHUWING!****Gevaar voor lichamelijk letsel**

– Verplaats de badplank nooit terwijl u erop zit.

**11 Onderhoud****11.1 Algemene informatie over onderhoud**

Als de instructies voor schoonmaak en desinfectie in acht worden genomen, heeft dit product geen onderhoud nodig.


**11.2 Reiniging en desinfectie****Algemene veiligheidsinformatie****LET OP!****Besmettingsgevaar**

– Tref voorzorgsmaatregelen voor uw eigen veiligheid en gebruik de juiste beschermingsuitrusting.

## ! BELANGRIJK!

Het gebruik van de verkeerde vloeistoffen of methoden kan het product aantasten of beschadigen.

- Alle gebruikte reinigings- en desinfecteringsmiddelen moeten effectief zijn, met elkaar gecombineerd kunnen worden en de te reinigen materialen beschermen.
- Gebruik nooit bijtende vloeistoffen (zuren, basen enzovoort) of schurende reinigingsmiddelen. We raden u aan een gewoon huishoudelijk reinigingsmiddel zoals vaatwasmiddel te gebruiken, indien in de reinigingsinstructies geen ander middel wordt voorgeschreven.
- Gebruik nooit een oplosmiddel (thinner, aceton en dergelijke) waardoor de structuur van de kunststof kan veranderen of labels kunnen loslaten.
- Zorg altijd dat het product volledig droog is voordat u het weer in gebruik neemt.

 Volg voor reiniging en desinfectie in klinische omgevingen of omgevingen voor langdurige zorg de intern ingestelde procedures.

### Reinigingsintervallen

## ! BELANGRIJK!

Regelmatig reinigen en desinfecteren zorgt voor een soepele werking, verhoogt de levensduur en voorkomt besmetting.


Reinig en desinfecteer dit product

- regelmatig als het wordt gebruikt;
- voor en na onderhoudswerkzaamheden;
- als het in contact is gekomen met lichaamsvocht;
- voordat een nieuwe gebruiker er gebruik van maakt.

### Reinigingsinstructies

1. Maak het product schoon met water en een mild, niet-schurend reinigingsmiddel.
2. Droog af met een doek.

### Reiniging in een klinische omgeving

 Naast de hierboven beschreven manier van reinigen raden wij u aan het product te reinigen voordat dit door een andere patiënt wordt gebruikt, na beëindiging van de gebruikperiode of op regelmatige basis (afhankelijk van wat zich het eerst voordoet) bij

- 90 °C gedurende 1 minuut
- 85 °C gedurende 3 minuten
- 80 °C gedurende 10 minuten



## LET OP!

### Risico op verbranding van de huid

- Laat het product afkoelen na reiniging.

### Instructies voor desinfecteren

Methode: volg de aanwijzingen voor het aanbrengen van het gebruikte desinfectiemiddel op en neem alle toegankelijke oppervlakken af.

Desinfectiemiddel: een standaard desinfectiemiddel voor huishoudelijk gebruik.

Drogen: laat het product aan de lucht drogen.

## 12 Afvoeren

Wij hopen dat u voldoende milieubewust bent om dit product na de levensduur naar een afvalverwerkingsstation te brengen.

1585031-B

Haal het product en de onderdelen ervan uit elkaar, zodat de verschillende materialen afzonderlijk kunnen worden gerecycled.

Gebruikte producten en verpakkingen moeten worden afgevoerd en gerecycled overeenkomstig de wet- en regelgeving voor afvalverwerking in het betreffende land. Neem contact op met uw plaatselijke afvalverwerkingsbedrijf voor meer informatie.

## 13 Geschikt maken voor hergebruik

Dit product is geschikt voor hergebruik. Om het product voor een nieuwe gebruiker gebruiksklaar te maken, voert u de volgende handelingen uit:

- Inspectie
- Schoonmaken en desinfecteren

Zie 11 *Onderhoud*, pagina 20 voor gedetailleerde informatie.

Zorg ervoor dat de gebruikershandleiding samen met het product wordt overhandigd.

Hergebruik het product niet als er schade of afwijkingen zijn geconstateerd.

## 14 Technische gegevens (afb. 6)

Afmetingen	
(A)	350 mm
(B)	740 mm
(C)	160 mm
(D)	180 mm
(E)	420 – 690 mm

Gewichten	
Gewicht van product	2,8 kg
Maximaal gebruikersgewicht	200 kg

Materiaal	
Marina H113	PP

Alle onderdelen van het product zijn roestbestendig en bevatten geen natuurrubberlatex.

## 15 Omgevingsparameters

Bedrijfsomstandigheden	
Omgevingstemperatuur	10 - 40 °C
Relatieve luchtvochtigheid	15% - 93%, zonder condensvorming
Voorschriften voor opslag en transport	
Omgevingstemperatuur	0 - 40 °C
Relatieve luchtvochtigheid	30% - 75%, zonder condensvorming

## 1 Inledning

Den här bruksanvisningen innehåller viktig information om hantering av produkten. Läs igenom bruksanvisningen noga och följ säkerhetsinstruktionerna för att försäkra dig om att du använder produkten på ett säkert sätt.

Invacare förbehåller sig rätten att ändra produktspecifikationerna utan ytterligare meddelande.

SV

Kontrollera att du har den senaste versionen av den här bruksanvisningen innan du läser den. Du hittar den senaste versionen som PDF-fil på Invacares webbplats.

Om du tycker att teckensnittstorleken i den tryckta versionen av bruksanvisningen är svår att läsa kan du ladda ned PDF-versionen från webbplatsen. Du kan sedan förstora PDF-filen på skärmen till en teckensnittstorlek som passar dig bättre.

Om en allvarlig incident inträffar med produkten bör du informera tillverkaren och den behöriga myndigheten i ditt land.

## 2 Information om garanti

Vi tillhandahåller en tillverkargaranti för produkten i enlighet med våra allmänna affärsvillkor i respektive land.

Garantianspråk kan endast göras genom den leverantör som tillhandahöll produkten.

## 3 Överensstämmelse

Kvalitet är absolut grundläggande för företagets verksamhet, och vi arbetar i enlighet med standarden ISO 13485.

Den här produkten är CE-märkt i enlighet med den medicintekniska förordningen 2017/745 klass 1. Lanseringsdatum för produkten anges i CE:s försäkran om överensstämmelse.

Vi arbetar ständigt på att se till att företaget påverkar lokal och global miljö så lite som möjligt.

Vi använder endast material och komponenter som följer REACH-direktivet.

### 3.1 Produktspecifika standarder

Produkten har testats och överensstämmer med EN 12182 (hjälpmedel för personer med funktionsnedsättning) och relaterade standarder. Kontakta din lokala representant för Invacare om du vill ha mer information om lokala standarder och bestämmelser. Adresser finns i slutet av det här dokumentet.

## 4 Produktlivslängd

Denna produkts förväntade livslängd är tre år när den används dagligen i enlighet med de säkerhetsinstruktioner, underhållsintervall och korrekt användning som anges i denna manual. Den faktiska livslängden kan variera beroende på hur mycket och intensivt produkten används.

## 5 Ansvarsbegränsning

Invacare ansvarar inte för skador som uppkommer till följd av

- att bruksanvisningen inte följs
- felaktig användning
- normalt slitage
- felaktig montering eller inställning som utförs av köparen eller tredje part
- tekniska ändringar
- obehöriga ändringar och/eller användning av olämpliga reservdelar.

## 6 Säkerhet

### 6.1 Säkerhetsinformation



#### **WARNING!**

#### **Risk för allvarliga personskador eller materiella skador**

Felaktig användning av den här produkten kan orsaka person- eller saksador.

- Om du inte kan förstå varningarna eller instruktionerna ska du kontakta hälso- eller sjukvårdspersonal eller leverantören innan du använder utrustningen.
- Använd inte produkten eller någon tillvalsutrustning innan du har läst och förstått de här instruktionerna och eventuellt ytterligare instruktionsmaterial som bruksanvisning, servicemanualer eller instruktionsblad som medföljer produkten eller tillvalsutrustningen.



#### **WARNING!**

#### **Fallrisk!**

- Använd inte produkten om den är defekt.
- Utför inga otillåtna ändringar eller modifieringar på produkten.
- Rubba/förflytta inte under belastning.
- Stå inte på produkten.
- Använd den inte som hjälp vid klättring.
- Använd den inte som hjälp vid överflyttning.



#### **WARNING!**

- Innan produkten används första gången ska den rengöras noggrant.
- Före varje användningstillfälle ska du kontrollera produkten beträffande eventuella skador och säkerställa att den är korrekt monterad.



#### **FÖRSIKTIGT!**

#### **Risk för personskador**

Delar som ej är original eller som är felaktiga kan påverka produktens funktion och säkerhet.

- Använd endast originaldelar för den produkt som används.
- På grund av regionala skillnader, se din lokala Invacare-katalog eller webbplats för tillgängliga alternativ eller kontakta din Invacare-distributör. Adresser finns i slutet av det här dokumentet.

### 6.2 Etiketter och symboler på produkten (bild 2)

(A)	Tillverkare	(F)	Medicinteknisk produkt
(B)	Europeisk överensstämmelse	(G)	Lotnummer
(C)	Läs bruksanvisningen	(H)	Referensnummer
(D)	Brukarens maxvikt	(I)	Produktbeteckning
(E)	Tillverkningsdatum		



Serienummeretiketten sitter på produktens undersida.

## 7 Ingår i leveransen (fig. 1)

Följande delar ingår i leveransen:

Ⓐ	Sittbräda	Ⓔ	Skruv för fot (4x)
Ⓑ	Handtag	Ⓕ	Bricka för fot (4x)
Ⓒ	Skruv för handtag (2x)	Ⓖ	Bruksanvisning
Ⓓ	Fot (4x)		

## 8 Produktbeskrivning

Invacare® Marina är en badbräda som ska placeras på badkarskanten.

## 9 Avsedd användning

Denna produkt är avsedd att användas som ett duschhjälpmedel.

### Indikation

Brukare är vuxna och ungdomar med nedsatt eller begränsad rörlighet (t. ex.: ben och/eller höfter). Vid användning utan en assistent måste brukare besitta tillräcklig bålstabilitet för att kunna hålla balansen själv.

Det finns inga kända kontraindikationer för användning av den här produkten.

Brukarens maxvikt är 200 kg.

## 10 Installation och användning

### 10.1 Montering av produkten

Badbrädan passar badkar med en innerbred på 420 till 690 mm (bild 3).

1. Sätt fast handtaget Ⓑ i sittbrädan Ⓐ i rätt riktning med de två skruvarna Ⓒ som medföljer.
2. Fäst fötterna Ⓓ med skruvarna Ⓔ och brickorna Ⓕ som medföljer sittbrädan Ⓐ (bild 4).

### 10.2 Placera badbrädan på badkaret (bild 5)

1. Lossa alla fyra fötter något genom att vrida dem moturs.
2. Skjut fötterna inåt.
3. Placera badbrädan med fötterna vända mot botten av badkaret.
4. Skjut alla fötter lika mycket till den inre kanten av badkaret.



#### VARNING!

– Se till att badbrädans ben är placerade så att de sitter ordentligt mot den inre väggen i badkaret.

5. Fäst alla fyra fötter genom att skruva dem medurs så långt det går.

### 10.3 Använda produkten



#### VARNING!

##### Risk för personskador

– Innan du använder badbrädan, kontrollera att den sitter säkert på badkarskanten.

1. Sitt på sidan av badbrädan som du skulle göra på en stol.
2. Glid bakåt tills du sitter mitt på badbrädan.
3. Vrid kroppen till badläge genom att lyfta först det ena och sedan det andra benet över badkarskanten.



#### VARNING!

##### Risk för personskador

– Flytta aldrig på badbrädan när du sitter på den.

## 11 Underhåll

### 11.1 Allmän information för underhåll

Produkten är underhållsfri förutsatt att rengörings- och desinficeringsinstruktionerna följs.

### 11.2 Rengöring och desinfektion

#### Allmän säkerhetsinformation



#### FÖRSIKTIGT!

##### Risk för kontaminering

– Vidta försiktighetsåtgärder för dig själv och använd lämplig skyddsutrustning.



#### VIKTIGT!

Felaktiga vätskor och metoder kan skada produkten.

- Alla rengöringsmedel och desinfektionsmedel som används måste vara effektiva, kompatibla med varandra och måste skydda de material som de är avsedda att rengöra.
- Använd aldrig korroderande vätskor (alkaliska ämnen, syror etc.) eller slipande rengöringsmedel. Vi rekommenderar ett vanligt rengöringsmedel för hushållsbruk som t.ex. diskmedel, om inte annat anges i rengöringsanvisningarna.
- Använd aldrig ett lösningsmedel (cellulosathinner, aceton etc.) som ändrar strukturen i plasten eller löser upp fästa etiketter.
- Se alltid till att produkten är helt torr innan den tas i bruk igen.



För rengöring och desinfektion i kliniska eller långvårdsmiljöer gäller riktlinjer för institutionell hygien.

### Rengöringsintervall



#### VIKTIGT!

Regelbunden rengöring och desinfektion förbättrar smidig drift, förlänger livslängden och förhindrar kontaminering.

Rengör och desinficera produkten

- regelbundet då den är i bruk,
- före och efter underhållsprocedurer,
- när den har kommit kontakt med kroppsvätskor,
- innan den används med en ny brukare.

### Instruktioner för rengöring

1. Rengör produkten med vatten och ett mildt rengöringsmedel som inte repar.
2. Torka torrt med en trasa.

### Rengöring i en klinisk miljö



Förutom den rengöring som beskrivs ovan rekommenderar vi att produkten rengörs innan den används av en annan patient, efter avslutad användningsperiod eller med regelbundna intervall (beroende på vad som kommer först) vid

- 90 °C i 1 minut
- 85 °C i 3 minuter
- 80 °C i 10 minuter



#### FÖRSIKTIGT!

##### Risk för att bränna sig

– Låt produkten svalna av efter rengöring.

## Instruktioner för rengöring och desinficering

Metod: Följ rekommendationerna för valt desinfektionsmedel och desinficera genom att torka av alla åtkomliga ytor.

Desinfektionsmedel: Vanligt desinfektionsmedel för hushållsbruk.

Torkning: Låt produkten lufttorka.

## 12 Kassering

Tänk på miljön och återvinn produkten genom att lämna in den på en återvinningscentral när den inte längre kan användas.

Ta isär produkten och dess komponenter så att de olika materialen kan separeras och återvinnas individuellt.

Kassering och återvinning av begagnade produkter och förpackningar måste följa de lagar och föreskrifter som gäller för avfallshantering i respektive land. Kontakta det företag som sköter den lokala avfallshandlingen för att få information.

## 13 Rekonditionering

Den här produkten kan återanvändas. Gör följande när produkten ska rekonditioneras för en ny användare:

- Inspektion
- Rengöring och desinfektion

För ingående information, se *11 Underhåll, Sida 23*.

Se till att bruksanvisningen överlämnas tillsammans med produkten.

Om skador eller fel upptäcks ska produkten inte återanvändas.

## 14 Tekniska data (bild 6)

Mått	
Ⓐ	350 mm
Ⓑ	740 mm
Ⓒ	160 mm
Ⓓ	180 mm
Ⓔ	420–690 mm

Vikter	
Produktens vikt	2,8 kg
Brukarens maxvikt	200 kg

Material	
Marina H113	PP

Alla produktkomponenter är korrosionsbeständiga och innehåller inte naturgummilates.

## 15 Miljöparametrar

Driftförhållanden	
Omgivande temperatur	10–40 °C
Relativ luftfuktighet	15 %–93 % icke-kondenserande
Förvarings- och transportförhållanden	
Omgivande temperatur	0–40 °C
Relativ luftfuktighet	30 %–75 % icke-kondenserande

## 1 Innledning

Denne bruksanvisningen inneholder viktig informasjon om hvordan produktet håndteres. Les bruksanvisningen nøye, og følg sikkerhetsinstruksjonene i den, slik at du kan bruke produktet på en trygg måte.

Invacare forbeholder seg retten til å endre produktspesifikasjoner uten forvarsel.

Før du leser dette dokumentet, må du forsikre deg om at du har den nyeste versjonen. Du finner den nyeste versjonen som en PDF-fil på Invacare-nettstedet.

Hvis skriftstørrelsen i den trykte versjonen av dokumentet er vanskelig å lese, kan du laste ned PDF-versjonen fra nettstedet. Deretter kan du skalere PDF-en, slik at skriftstørrelsen passer bedre for deg.

Dersom det skjer en alvorlig hendelse i tilknytning til produktet, bør du informere produsenten og de kompetente myndigheter i landet ditt.

## 2 Garantiopplysninger

Vi tilbyr en produsentgaranti for produktet i samsvar med våre generelle forretningsvilkår i det aktuelle landet.

Garantikrav kan bare rettes gjennom den aktuelle leverandøren av produktet.

## 3 Samsvar

Kvalitet er avgjørende for virksomheten til selskapet, som arbeider innenfor fagområdene i ISO 13485.

Dette produktet er CE-merket i samsvar med forordning 2017/745 om medisinsk utstyr klasse 1. Lanseringsdatoen for dette produktet er oppgitt i CE-samsvarserklæringen.

Vi arbeider kontinuerlig for å sikre at selskapets påvirkning på miljøet – både lokalt og globalt – reduseres til et minimum.

Vi bruker kun materialer og komponenter som er i samsvar med REACH-forskriftene.

### 3.1 Produktspesifikke standarder

Produktet har blitt testet og er i samsvar med EN 12182 (Tekniske hjelpemidler for personer med funksjonshemming) og tilhørende standarder. Kontakt din lokale Invacare-representant for ytterligere informasjon om lokale standarder og regelverk. Se adresser nederst i dette dokumentet.

## 4 Levetid

Produktets forventede levetid er tre år ved daglig bruk, gitt at produktet brukes i samsvar med sikkerhetsinstruksjer, vedlikeholdsintervaller og informasjon om riktig bruk som er lagt frem i denne håndboken. Den faktiske levetiden varierer etter brukens hyppighet og intensitet.

## 5 Ansvarsbegrensning

Invacare erkjenner ikke ansvar for skade som skyldes:

- Manglende overholdelse av instruksjonene i bruksanvisningen
- Feil bruk
- Naturlig slitasje
- Feilmontering utført av kjøperen eller en tredjepart
- Tekniske endringer
- Endringer som ikke er godkjent, og/eller bruk av uegnede reservedeler



## 6 Sikkerhet

### 6.1 Sikkerhetsinformasjon



#### ADVARSEL!

**Fare for alvorlig personskade eller skade på utstyr**  
Feil bruk av produktet kan forårsake personskade og skade på utstyr.

- Hvis du har problemer med å forstå advarslene, forsiktighetsmeldingene eller instruksjonene, bør du ta kontakt med kvalifisert helsepersonell eller en leverandør eller teknisk personell før du forsøker å bruke dette utstyret.
- Du må ikke bruke dette produktet eller annet tilgjengelig ekstrautstyr hvis du ikke først har lest og forstått disse instruksjonene og eventuelt tilleggsmateriale, for eksempel bruksanvisninger, servicehåndbøker eller instruksjonsdokumenter som følger med dette produktet eller ekstrautstyr.



#### ADVARSEL!

##### Risiko for å falle!

- Bruk ikke produktet hvis det er skadet.
- Ikke foreta uautoriserte endringer eller modifikasjoner på produktet.
- Ikke forskyv eller flytt under belastning.
- Stå ikke på dette produktet.
- Ikke bruk produktet som klatrehjelpemiddel.
- Ikke bruk produktet som forflytningshjelpemiddel.



#### ADVARSEL!

- Rengjør produktet grundig før det brukes første gang.
- Før hver bruk, sjekk produktet for skade og forsikre deg om at det er trygt.



#### FORSIKTIG!

##### Skaderisiko

- Uoriginale eller uegnede deler kan gå ut over produktets virkemåte og sikkerhet.
- Bruk bare originale deler til det aktuelle produktet.
  - På grunn av regionale forskjeller må du se din lokale Invacare-katalog eller nettsted for tilgjengelige alternativer, eller ta kontakt med din Invacare leverandør. Se adresser nederst i dette dokumentet.

### 6.2 Merking og symboler på produktet (Fig. 2)

(A)	Produsent	(E)	Medisinsk utstyr
(B)	EU	(G)	Lotnummer
(C)	Les bruksanvisningen	(H)	Referansenummer
(D)	Maksimal brukervekt	(I)	Produktnavn
(E)	Produksjonsdato		



Identifikasjonsmerket sitter på undersiden av produktet.

## 7 Leveringsinnhold (fig. 1)

Produktet leveres med følgende deler:

(A)	Seteplate	(E)	Skrue til fot (4 x)
(B)	Håndtak	(F)	Skive til fot (4 x)
(C)	Skrue til håndtak (2 x)	(G)	Bruksanvisning
(D)	Fot (4 x)		

## 8 Produktbeskrivelse

Invacare® Marina er et badekarbrett som skal plasseres på badekarkanten.

## 9 Tiltenkt bruk

Dette produktet er ment å brukes som et dusjhjelpemiddel.

### Indikasjon

Brukere er voksne og ungdom med ingen eller begrenset mobilitet (f.eks.: ben og/eller hofter). Hvis produktet brukes uten en assistent, må brukeren ha stabilitet nok i overkroppen til å holde balansen selv.

Det er ingen kontraindikasjoner når produktet brukes som tiltenkt.

Maks. brukervekt er 200 kg.

## 10 Oppsett og bruk

### 10.1 Monter produktet

Badekarbrettet passer til badekar med innvendig bredde på 420 til 690 mm (fig. 3).

1. Fest håndtaket (B) til seteplaten (A) i riktig retning ved hjelp av de 2 skruene (C) som følger med.
2. Fest føttene (C) med de medfølgende skruene (D) og underlagsskivene (E) til seteplaten (A) (fig. 4).

### 10.2 Plassere badekarbrettet på badekaret (fig. 5)

1. Løsne alle de fire føttene ved å vri dem mot klokken.
2. Skyv føttene innover.
3. Plasser badekarbrettet med føttene vendt mot bunnen av badekaret.
4. Skyv alle føttene likt til innerkanten på badekaret.



#### ADVARSEL!

– Forsikre deg om at føttene til badekarbrettet er godt festet mot innerveggen til badekaret.

5. Fest alle de fire føttene ved å vri dem med klokken så langt det går.

### 10.3 Bruke produktet



#### ADVARSEL!

##### Skaderisiko

– Før bruk må du kontrollere at badekarbrettet sitter godt på kanten av badekaret.

1. Sitt på siden av badekarbrett som du ville på en stol.
2. Skyv deg bakover til du sitter midt på badekarbrettet.
3. Snu deg inn i badestilling, ved å løfte først den ene benet og deretter det andre benet over kanten på badekaret.



#### ADVARSEL!

##### Skaderisiko

– Flytt aldri på badekarbrettet mens du sitter på det.

## 11 Vedlikehold

### 11.1 Generell vedlikeholdsinformasjon

Produktet er vedlikeholdsfritt, forutsatt at instruksjonene for rengjøring og sikkerhet overholdes.

## 11.2 Rengjøring og desinfisering

### Generell sikkerhetsinformasjon



#### FORSIKTIG!

##### Fare for kontaminering

- Ta dine egne forholdsregler og bruk passende verneutstyr.



#### VIKTIG!

Feil væsker eller metoder kan skade eller ødelegge produktet.

- Alle rengjørings- og desinfeksjonsmidler må være av god kvalitet og kompatible med hverandre. I tillegg må de beskytte materialene de skal rengjøre.
- Bruk aldri etsende væsker (baser, syrer osv.) eller slipende rengjøringsmidler. Vi anbefaler et vanlig rengjøringsmiddel for husholdning som for eksempel oppvaskmiddel hvis ikke noe annet er spesifisert i rengjøringsanvisningene.
- Bruk aldri et løsemiddel (cellulosefjernere, aceton etc.) som forandrer plastens struktur eller får etikettene til å løsne.
- Pass alltid på at produktet er helt tørket før det tas i bruk igjen.



For rengjøring og desinfeksjon i kliniske omgivelser eller ved langvarig pleie, gjelder institusjonelle retningslinjer for hygiene.

### Rengjøringshyppighet



#### VIKTIG!

Regelmessig rengjøring og desinfeksjon bidrar til problemfri bruk, lenger levetid og forhindrer kontaminering.

Rengjør og desinfiser produktet

- jevnlig mens det er i bruk,
- før og etter enhver serviceprosedyre,
- når det har vært i kontakt med enhver type kroppsvæske,
- før det brukes på en ny bruker.

### Rengjøringsanvisninger

1. Bruk vann og et mildt, ikke-slipende rengjøringsmiddel til å rengjøre produktet.
2. Tørk delene med en klut.

### Rengjøring i kliniske omgivelser



I tillegg til rengjøringen som er angitt ovenfor, anbefaler vi at produktet rengjøres etter at hver pasient er utskrevet, når en bruksperiode er over eller regelmessig (avhengig av hva som kommer først) ved

- 90 °C for 1 minutt
- 85 °C for 3 minutter
- 80 °C for 10 minutter



#### FORSIKTIG!

##### Fare for brannskade på huden

- La produktet avkjøles etter rengjøring.

### Instrukser for desinfisering

Metode: Følg bruksmerkene for det aktuelle desinfeksjonsmiddelet, og desinfiser med klut på alle tilgjengelige overflater.

Desinfiseringsmiddel: Vanlig desinfiseringsmiddel til husholdningsbruk.

Tørking: La produktet lufttørke.

## 12 Avfallshåndtering

Vi ber deg vise miljøansvar og levere dette produktet til en lokal gjenvinningsstasjon ved endt brukstid.

Demonter produktet og dets komponenter, slik at de ulike materialene kan sorteres og gjenvinnes hver for seg.

Kassering og gjenvinning av brukte produkter og emballasje må overholde lovene og forskriftene for avfallshåndtering i hvert land. Ytterligere informasjon får du hos det lokale renovasjonsselskapet.

## 13 Overhaling

Dette produktet er egnet for gjenbruk. Utfør følgende punkter når produktet skal overhales og overføres til en ny bruker:

- Kontroll
- Rengjøring og desinfisering

For detaljert informasjon, se *11 Vedlikehold, side 25*.

Sørg for at bruksanvisningen overleveres sammen med produktet.

Hvis det oppdages skade eller feil, må du ikke bruke produktet på nytt.

## 14 Tekniske data (fig. 6)

Dimensjoner	
(A)	350 mm
(B)	740 mm
(C)	160 mm
(D)	180 mm
(E)	420–690 mm

Vekt	
Produktvekt	2,8 kg
Maksimal brukervekt	200 kg

Materiale	
Marina H113	PP

Alle produktkomponentene er rustmotstandige, og inneholder ikke lateks av naturgummi.

## 15 Miljøparametere

Driftsforhold	
Omgivelsestemperatur	10–40 °C
Relativ luftfuktighet	15 % – 93 %, ikke-kondenserende
Oppbevarings og transport	
Omgivelsestemperatur	0–40 °C
Relativ luftfuktighet	30 % – 75 %, ikke-kondenserende

## 1 Johdanto

Tämä käyttöopas sisältää tuotteen käsittelyä koskevia tärkeitä tietoja. Lue käyttöopas huolellisesti läpi ja noudata turvallisuusohjeita, jotta tuotteen käyttö olisi turvallista.

Invacare varaa oikeuden muuttaa tuotteiden teknisiä tietoja ilman erillistä ilmoitusta.

Varmista ennen asiakirjan lukemista, että käytössäsi on sen viimeisin versio. Viimeisin versio on saatavilla PDF-tiedostona Invacaren verkkosivuilta.

Jos painettu asiakirja on kirjasinkoon vuoksi vaikealukuinen, voit ladata verkkosivustosta PDF-version. PDF-tiedoston voi suurentaa näytössä helpommin luettavaan kokoon.

Jos tapahtuu vakava, tuotteeseen liittyvä onnettomuus, ilmoita valmistajalle ja maasi valtuutetulle viranomaiselle.

## 2 Takuutiedot

Annamme valmistajan takuun tuotteelle yleisten liiketoimintaehtojemme mukaisesti vastaavissa maissa.

Takuuvaatimuksia voi tehdä vain sen myyjän kautta, jolta tuote ostettiin.

## 3 Yhteensopivuus

Yhtiömme toiminnalle keskeistä on laatu, ja yhtiö noudattaakin ISO 13485 -standardin vaatimuksia.

Tässä tuotteessa on CE-merkki lääkintälaitteita koskevan asetuksen 2017/745 luokan I vaatimusten mukaisesti. Tämän tuotteen julkaisupäivämäärä on mainittu CE-vaatimustenmukaisuusvakuutuksessa.

Pyrimme jatkuvasti varmistamaan, että yrityksen ympäristövaikutus on sekä paikallisesti että maailmanlaajuisesti mahdollisimman vähäinen.

Käytämme vain REACH-järjestelmän mukaisia materiaaleja ja osia.

### 3.1 Tuotekohtaiset standardit

Tuote on testattu, ja se täyttää standardin EN 12182 (vammainen apuvälineet) sekä siihen liittyvien standardien vaatimukset. Lisätietoa paikallisista standardeista ja säädöksistä saat ottamalla yhteyttä paikalliseen Invacaren edustajaan. Osoitteet ovat tämän asiakirjan lopussa.

## 4 Käyttöikä

Tämän tuotteen odotettavissa oleva käyttöikä on kolme vuotta, kun sitä käytetään päivittäin tässä oppaassa ilmoitettujen turvallisuusohjeiden ja käyttötarkoituksen mukaan. Tehokas käyttöikä voi vaihdella sen mukaan, miten usein ja voimakkaasti tuotetta käytetään.

## 5 Rajoitettu vastuu

Invacare ei vastaa seuraavista johtuvista vahingoista:

- käyttöoppaan noudattamatta jättäminen
- väärä käyttö
- luonnollinen kuluminen
- ostajan tai kolmannen osapuolen toteuttama väärä kokoonpano tai asennus
- tekniset muutokset
- luvottomat muutokset ja/tai soveltumattomien varaosien käyttö.

## 6 Turvallisuus

### 6.1 Turvallisuustiedot



#### VAROITUS!

##### Vakavan vamman tai vaurion vaara

Tämän tuotteen vääränlainen käyttö saattaa aiheuttaa vamman tai vahingon.

- Jos et ymmärrä varoituksia, huomautuksia tai ohjeita, ota yhteyttä terveydenhuollon ammattilaiseen tai toimittajaan ennen laitteen käyttämistä.
- Älä käytä tätä tuotetta tai siihen saatavilla olevia lisävarusteita ennen kuin olet lukenut kokonaan nämä ohjeet ja mahdolliset lisäohjeet, kuten käyttöopas, huolto-oppaat ja ohjelehtiset, jotka on toimitettu tämän tuotteen tai lisävarusteen mukana, ja ymmärtänyt ne.



#### VAROITUS!

##### Putoamisvaara!

- Viollista tuotetta ei saa käyttää.
- Tuotteeseen ei saa tehdä mitään luvattomia muutoksia tai muokkauksia.
- Älä siirrä tai liikuta tuotetta, kun sen päällä istutaan.
- Älä seiso tämän tuotteen päällä.
- Ei saa käyttää kiipeämisapuna.
- Tuotetta ei saa käyttää siirtämisen apuvälineenä.



#### VAROITUS!

- Tuote on puhdistettava perusteellisesti ennen ensimmäistä käyttöä.
- Tarkista tuote ennen jokaista käyttöä vaurioiden varalta ja varmista, että se on koottu turvallisesti.



#### HUOMIO!

##### Loukkaantumisaara

Muut kuin alkuperäiset osat tai väärät osat voivat vaikuttaa tuotteen toimintaan ja turvallisuuteen.

- Käytä vain tuotteen alkuperäisiä osia.
- Katso alueellasi saatavilla olevat lisävarusteet paikallisesta Invacare-kuvastosta tai verkkosivulta tai ota yhteyttä Invacare-jälleenmyyjään. Osoitteet ovat tämän asiakirjan lopussa.

### 6.2 Tuotteen merkinnät ja symbolit (kuva 2)

(A)	Valmistaja	(F)	Lääkinnällinen laite
(B)	Euroopan vaatimustenmukaisuus	(G)	Eränumero
(C)	Lue käyttöopas	(H)	Viitenumero
(D)	Käyttäjän enimmäispaino	(I)	Tuotteen nimi
(E)	Valmistuspäivä		



Tietokilpi on tuotteen alapuolella.

## 7 Toimituksen sisältö (kuva 1)

Toimitukseen sisältyvät seuraavat osat:

Ⓐ	Kylpylevy	Ⓔ	Ruuvi jalkaa varten (4 kpl)
Ⓑ	Kahva	Ⓕ	Aluslevy jalkaa varten (4 kpl)
Ⓒ	Ruuvi kahvaa varten (2 kpl)	Ⓖ	Käyttöopas
Ⓓ	Jalka (4 kpl)		

## 8 Tuotteen kuvaus

Invacare® Marina on kylpyammeen reunojen päälle asetettava kylpylevy.

## 9 Käyttötarkoitus

Tämä tuote on tarkoitettu suihkussa käynnin apuvälineeksi.

### Käyttöaihe

Kohdekäyttäjiä ovat aikuiset ja nuoret, joilla on liikuntakyvyn rajoituksia (esim. jalat ja/tai lonkat). Jos tuotetta käytetään ilman avustajaa, käyttäjän ylävartalon vakauden on oltava riittävä tasapainon ylläpitämiseen.

Tämän tuotteen käyttämiselle ei ole tiedossa mitään vasta-aiheita, kun tuotetta käytetään käyttötarkoituksen mukaisesti.

Käyttäjän enimmäispaino on 200 kg.

## 10 Asennus ja käyttö

### 10.1 Tuotteen kokoaminen

Kylpylevy sopii käytettäväksi kylpyammeissa, joiden sisäleveys on 420–690 mm (kuva 3).

- Kiinnitä kahva Ⓑ istuinlevyyn Ⓐ oikeassa suunnassa kahdella ruuvilla Ⓒ.
- Liitä jalat Ⓓ mukana toimitetuilla ruuveilla Ⓔ ja aluslevyillä Ⓕ istuinlevyyn Ⓐ (kuva 4).

### 10.2 Kylpylevyn asettaminen kylpyammeeseen (kuva 5)

- Löysää kaikkia neljää jalkaa hieman kiertämällä niitä vastapäivään.
- Liu'uta jalkoja sisäänpäin.
- Aseta kylpylevy kylpyammeen päälle niin, että sen jalat osoittavat kylpyammeen pohjaa kohti.
- Liu'uta kaikki jalat tasaisesti kylpyammeen sisäreunaa vasten.



#### VAROITUS!

– Varmista, että kylpylevyn jalat ovat tiukasti kylpyammeen sisäreunaa vasten.

- Kiinnitä kaikki neljä jalkaa kiertämällä niitä myötäpäivään, kunnes niitä ei voi kiertää kireämmälle.

### 10.3 Tuotteen käyttäminen



#### VAROITUS!

##### Loukkaantumisvaara

– Tarkista ennen käyttämistä, että kylpylevy on pitävästi kiinni kylpyammeen reunojen päällä.

- Istu kylpylevyn reunalle tuolille istuutumisen tapaan.
- Liu'uta kylpylevyä taaksepäin, kunnes istut kylpylevyn keskellä.
- Käännä itsesi kylpemisasentoon nostamalla toinen jalka ja sitten toinen kylpyammeen reunan yli.



#### VAROITUS!

##### Loukkaantumisvaara

– Älä koskaan siirrä kylpylevyä, kun istut sen päällä.

## 11 Huolto

### 11.1 Yleisiä huoltotietoja

Tätä tuotetta ei tarvitse huoltaa, kunhan puhdistus- ja desinfiointiohjeita noudatetaan.

### 11.2 Puhdistaminen ja desinfiointi

#### Yleisiä turvallisuustietoja



#### HUOMIO!

##### Kontaminaatoriski

– Ole varovainen tuotteen kanssa ja käytä asianmukaisia suojavarusteita.



#### TÄRKEÄÄ!

Väärät nesteet tai menetelmät voivat vahingoittaa tai vaurioittaa tuotetta.

- Kaikkien käytettyjen puhdistusaineiden ja desinfiointiaineiden täytyy olla tehokkaita ja yhteensopivia toistensa kanssa ja niiden täytyy suojata materiaaleja, joita niillä puhdistetaan.
- Älä koskaan käytä syövyttäviä nesteitä (emäksiä, happoa jne.) tai hankaavia puhdistusaineita. Suosittelemme tavallista kotitalouspuhdistusainetta, kuten astianpesuainetta, ellei puhdistusohjeissa ole muuta määritelty.
- Älä koskaan käytä liuotinta (selluloosaohenninta, asetonia jne.), joka muuttaa muovin rakennetta tai irrottaa kiinnitettyt merkinnät.
- Varmista aina, että tuote on täysin kuivattu, ennen kuin se otetaan uudelleen käyttöön.



Noudata kliinisissä tai pitkäaikaisissa hoitoympäristöissä laitoksesi puhdistusta ja desinfiointia koskevia käytäntöjä.

#### Puhdistusvälit



#### TÄRKEÄÄ!

Säännöllinen puhdistaminen ja desinfiointi edistää sujuvaa toimintaa, pidentää käyttöikää ja estää kontaminaatioita.

Puhdista ja desinfioi tuote

- säännöllisesti sen ollessa käytössä
- ennen jokaista huoltotoimenpidettä ja sen jälkeen
- kun se on ollut kontaktissa ruumiinnesteisiin
- ennen sen käyttämistä uudelle käyttäjälle.

#### Puhdistusohje

- Puhdista tuote vedellä ja miedolla, hankaamattomalla puhdistusaineella.
- Kuivaa liinalla.

#### Puhdistaminen terveydenhuollon ympäristössä



Edellä annettujen ohjeiden mukaisen puhdistuksen lisäksi on suositeltavaa puhdistaa tuote ennen toisen potilaan käyttöä, jokaisen käyttöjakson päättymisen jälkeen tai säännöllisin välein (sen mukaan, mikä tulee ensin)

- 90 °C:n lämpötilassa 1 minuutin ajan
- 85 °C:n lämpötilassa 3 minuutin ajan
- 80 °C:n lämpötilassa 10 minuutin ajan



## HUOMIO!

Ihon palovammavaara

– Anna tuotteen jäähtyä puhdistuksen jälkeen.

## Desinfiointiohjeet

Menetelmä: Noudata käytetyn desinfiointiaineen käyttöohjeita ja desinfioi kaikki esillä olevat pinnat pyyhkimällä.

Desinfiointiaine: Tavallinen kotitalouden desinfiointiaine.

Kuivaus: Anna tuotteen kuivua ilmassa.

## 12 Hävittäminen

Suojele ympäristöä ja vie tuote käytön jälkeen paikalliseen kierrätyspisteeseen.

Pura tuote ja sen osat, jotta eri materiaalit voidaan erotella ja kierrättää erikseen.

Käytettyjen tuotteiden ja pakkausten hävittämisessä ja kierrättämisessä on noudatettava kunkin maan jätteiden käsittelyä koskevia lakeja ja asetuksia. Kysy tarkempia tietoja paikalliselta jätehuoltolaitoksesta.

## 13 Kunnostaminen

Tämä tuote sopii käytettäväksi uudelleen. Toimi seuraavasti, kun tuotetta kunnostetaan uutta käyttäjää varten:

- Tarkistaminen
- Puhdistaminen ja desinfiointi

Lisätietoja on kohdassa *11 Huolto, sivu 28*.

Varmista, että käyttöopas luovutetaan tuotteen mukana.

Jos vaurioita tai häiriöitä löytyy, älä käytä tuotetta uudelleen.

## 14 Tekniset tiedot (kuva 6)

Mitat	
Ⓐ	350 mm
Ⓑ	740 mm
Ⓒ	160 mm
Ⓓ	180 mm
Ⓔ	420–690 mm

Painot	
Tuotteen paino	2,8 kg
Käyttäjän enimmäispaino	200 kg

Materiaali	
Marina H113	PP

Kaikki tuotteen osat ovat korroosionkestäviä eivätkä sisällä luonnonkumilateksia.

## 15 Ympäristöparametrit

Käyttöolosuhteet	
Ympäristön lämpötila	10–40 °C
Suhteellinen kosteus	15 %–93 % tiivistymätön
Säilytys- ja kuljetusolosuhteet	
Ympäristön lämpötila	0–40 °C
Suhteellinen kosteus	30 %–75 % tiivistymätön

## 1 levads

Šī lietotāja rokasgrāmata satur svarīgu informāciju par izstrādājuma lietošanu. Lai garantētu drošību izstrādājuma lietošanas laikā, uzmanīgi izlasiet lietotāja rokasgrāmatu un ievērojiet drošības norādījumus.

Uzņēmums “Invacare” patur tiesības bez papildu brīdinājuma mainīt izstrādājuma tehniskos datus.

Pirms šī dokumenta lasīšanas pārliecinieties, ka jums ir pieejama jaunākā versija. Jaunāko versiju PDF formātā atradīsiet “Invacare” vietnē.

Ja burtu izmēra dēļ jums ir grūti salasīt drukāto dokumentu, no vietnes varat to lejupielādēt PDF formātā. Jūs varēsiet mērogot PDF dokumentu ekrānā, lai skatītu to ar sev piemērotāko burtu izmēru.

Ja izstrādājumam ir radies nopietns atgadījums, ir jāinformē ražotājs un savas valsts kompetentā iestāde.

## 2 Garantijas informācija

Mēs sniedzam ražotāja garantiju izstrādājumam saskaņā ar mūsu uzņēmējdarbības vispārējiem noteikumiem un nosacījumiem, kas ir spēkā attiecīgajās valstīs.

Garantijas prasības var izvirzīt tikai ar tā pakalpojumu sniedzēja starpniecību, no kura ieguvāt izstrādājumu.

## 3 Atbilstība

Strādājot saskaņā ar standartu ISO 13485, kvalitāte ir būtiska uzņēmuma darbības daļa.

Šim izstrādājumam ir CE marķējums saskaņā ar Medicīnas ierīču Regulu 2017/745 par 1. klases medicīnas ierīcēm. Šī izstrādājuma izlaišanas datums ir norādīts CE atbilstības deklarācijā.

Mēs nepārtraukti tiecamies panākt, ka uzņēmuma ietekme uz vidi ir samazināta līdz minimumam gan vietējā, gan pasaules mērogā.

Mēs izmantojam tikai tādus materiālus un sastāvdaļas, kas atbilst Regulai par ķīmikāliju reģistrēšanu, vērtēšanu, licencēšanu un ierobežošanu (REACH).

### 3.1 Izstrādājumam raksturīgie standarti

Izstrādājums ir pārbaudīts un atbilst standartam EN 12182 (palīgīdzekļi personām ar kustību traucējumiem), un uz to ir attiecināmi standarti. Lai uzzinātu vairāk par vietējiem standartiem un noteikumiem, sazinieties ar vietējo “Invacare” pārstāvi. Skatiet adreses šī dokumenta beigās.

## 4 Darbmūžs

Ja šis izstrādājums tiek lietots ikdienā un atbilstoši šajā rokasgrāmatā sniegtajiem drošības norādījumiem, apkopes intervāliem un pareizas lietošanas nosacījumiem, tā paredzamais darbmūžs ir trīs gadi. Faktiskais izstrādājuma darbmūžs var atšķirties atkarībā no lietošanas biežuma un intensitātes.

## 5 Atbildības ierobežojums

Uzņēmums “Invacare” neuzņemas atbildību par bojājumiem, kuru iemesls ir:

- lietotāja rokasgrāmatā sniegto norādījumu neievērošana;
- nepareiza lietošana;
- dabīgs nolietojums;

- nepareiza montāža vai uzstādīšana, ko veicis pircējs vai kāda trešā puse;
- tehniskas modifikācijas;
- nesankcionētas modifikācijas un/vai neatbilstošu rezerves daļu izmantošana.

## 6 Drošība

### 6.1 Informācija par drošību



#### BRĪDINĀJUMS!

##### Nopietnu traumu vai izstrādājumu bojājumu risks

Šī izstrādājuma nepareiza lietošana var izraisīt traumas vai bojājumus.

- Ja neizprotat brīdinājumus, piesardzības ziņojumus vai norādījumus, pirms iekārtas lietošanas, lūdzu, sazinieties ar veselības aprūpes speciālistu vai pakalpojumu sniedzēju.
- Pirms izmantojat šo izstrādājumu vai jebkādu citu pieejamo papildu aprīkojumu, jums pilnībā jāizlasa un jāizprot šīs instrukcijas un jebkādas papildu instrukcijas, piemēram, lietotāja rokasgrāmatas, apkopes rokasgrāmatas, instrukciju lapas, kas iekļautas šī izstrādājuma vai papildu aprīkojuma komplektācijā.



#### BRĪDINĀJUMS!

##### Kritiena risks!

- Nelietojiet izstrādājumu, ja tas ir bojāts.
- Neveiciet nekādas neatļautas izstrādājuma izmaiņas vai modifikācijas.
- Nenovietojiet nepareizi un nepārslodiet.
- Nestāviet uz šī izstrādājuma.
- Neizmantojiet to kā kāpšanas palīgīdzekli.
- Neizmantojiet to kā pārvietošanās palīgīdzekli.



#### BRĪDINĀJUMS!

– Pirms pirmās lietošanas reizes pilnībā notīriet izstrādājumu.

– Pirms katras lietošanas reizes pārbaudiet, vai nav radušies bojājumi un vai izstrādājuma savienojuma vietas ir droši nostiprinātas.



#### UZMANĪBU!

##### Traumu gūšanas risks

Neoriģinālas vai nepareizas detaļas var ietekmēt izstrādājuma funkciju un drošību.

- Lietotajam izstrādājumam izmantojiet tikai oriģinālās detaļas.
- Reģionālo atšķirību dēļ informāciju par pieejamām opcijām skatiet vietējā “Invacare” katalogā vai tīmekļa vietnē vai sazinieties ar vietējo “Invacare” izplatītāju. Skatiet adreses šī dokumenta beigās.

### 6.2 Izstrādājuma uzlīmes un simboli (2. attēls)

Ⓐ	Ražotājs	Ⓔ	Medicīnas ierīce
Ⓑ	Eiropas atbilstība	Ⓖ	Partijas numurs
Ⓒ	Skatīt lietotāja rokasgrāmatu	Ⓕ	Atsauces numurs
Ⓓ	Maksimālais lietotāja svars	Ⓛ	Izstrādājuma apzīmējums
Ⓔ	Izgatavošanas datums		



Identifikācijas uzlīme ir piestiprināta izstrādājuma apakšdaļā.

## 7 Komplekta saturs (1. attēls)

Komplektācijā ietilpst tālāk minētās sastāvdaļas.

Ⓐ	Sēdekļa plāksne	Ⓔ	Skrūves kājām (4 x)
Ⓑ	Rokturis	Ⓕ	Starplikas kājām (4 x)
Ⓒ	Skrūves rokturim (2 x)	Ⓖ	Lietotāja rokasgrāmata
Ⓓ	Kājas (4 x)		

## 8 Izstrādājuma apraksts

Invacare® Marina ir vannas krēsls, kas novietojams uz vannas malas.

## 9 Paredzētā lietošana

Šis izstrādājums ir paredzēts kā palīgīdzeklis dušā.

### Norādījums

Lietotāji ir pieaugušie un pusaudži ar ierobežotām kustībām (piemēram, kājām un/vai gurniem). Ja izstrādājumu lieto bez asistenta, lietotājiem ir jābūt pietiekamai ķermeņa stabilitātei, lai noturētu savu līdzsvaru.

Šim izstrādājumam nav zināmu kontrindikāciju, ja tas tiek lietots, kā paredzēts.

Maksimālais lietotāja svars ir 200 kg.

## 10 Uzstādīšana un lietošana

### 10.1 Izstrādājuma montāža

Vannas sēdekļi ir piemēroti vannām, kuru iekšējais platums ir 420–690 mm (3. attēls).

1. Piestipriniet rokturi Ⓑ sēdekļa plāksnei Ⓐ pareizajā pozīcijā, izmantojot 2 komplektācijā iekļautās skrūves Ⓒ.
2. Piestipriniet kājas Ⓓ sēdekļa plāksnei Ⓐ ar komplektācijā iekļautajām skrūvēm Ⓔ un starplikām Ⓕ (4. attēls).

### 10.2 Vannas sēdekļa novietošana uz vannas (5. attēls)

1. Atskrūvējiet nedaudz vaļīgāk visas četras sēdekļa kājas, pagriežot tās pretēji pulksteņrādītāju virzienam.
2. Pabīdiet sēdekļa kājas uz iekšpusi.
3. Novietojiet vannas sēdekli, kājām esot pavērstām uz vannas lejasdaļu.
4. Pabīdiet visas sēdekļa kājas vienādi līdz vannas iekšējām malām.



#### BRĪDINĀJUMS!

– Pārliecinieties, ka novietotās vannas sēdekļa kājas cieši pieguļ vannas iekšējām sienām.

5. Nostipriniet visas četras sēdekļa kājas, pagriežot tās līdz galam pulksteņrādītāju virzienā.

### 10.3 Izstrādājuma lietošana



#### BRĪDINĀJUMS!

##### Traumu gūšanas risks

– Pirms lietošanas pārbaudiet, vai vannas sēdekļi ir droši nostiprināti uz vannas malas.

1. Sēdiet uz vannas sēdekļa tā, kā sēdētu uz krēsla.
2. Iesēdieties dziļāk uz vannas sēdekļa vidusdaļas.
3. Ieņemiet vannošānās pozu, paceļot vienu kāju un pēc tam otru pār vannas malu.

**BRĪDINĀJUMS!****Traumu gūšanas risks**

- Nekādā gadījumā nekustiniet vannas sēdekli, kamēr sēžat uz tā.

## 11 Apkope

### 11.1 Vispārīga informācija par apkopi

Ja tiek ievēroti tālāk sniegtie tīrīšanas un dezinficēšanas norādījumi, izstrādājumam nav nepieciešama apkope.

### 11.2 Tīrīšana un dezinfekcija

#### Vispārīga drošības informācija

**UZMANĪBU!****Piesārņojuma risks**

- Veiciet sevi pasargājošus piesardzības pasākumus un izmantojiet atbilstošus aizsarglīdzekļus.

**SVARĪGI!**

- Nepiemērotu šķidrumu vai metožu izmantošana var kaitēt izstrādājumam vai bojāt to.
  - Visiem tīrīšanas un dezinfekcijas līdzekļiem jābūt iedarbīgiem, saderīgiem un jāaizsargā izstrādājumi, kuru tīrīšanai tie ir paredzēti.
  - Nekad nelietojiet kodīgus šķidrumus (sārmus, skābi utt.) vai abrazīvus tīrīšanas līdzekļus. Mēs iesakām izmantot ierastu mājāsaimniecības tīrīšanas līdzekli, piemēram, trauku mazgājamo līdzekli, ja nav citādi norādīts tīrīšanas norādījumos.
  - Nekad nelietojiet šķīdinātāju (celulozes šķīdinātāju, acetonu utt.), kas maina plastmasas struktūru vai izšķīdina piestiprinātās uzlīmes.
  - Pirms atkārtotas lietošanas vienmēr pārliedziet, ka izstrādājums ir pilnībā nožuvis.



Tīrīšanai un dezinficēšanai klīniskajā vai ilgtermiņa aprūpes vidē, ievērojiet iestādes procedūras.

#### Tīrīšanas intervāli

**SVARĪGI!**

Regulāra tīrīšana un dezinficēšana garantē vienmērīgu darbību, pagarina darbmūžu un novērš piesārņojumu.

Tīriet un dezinficējiet izstrādājumu:

- regulāri, kamēr tas tiek lietots,
- pirms un pēc jebkādam apkalpes procedūrām,
- kad tas ir bijis saskarē ar ķermeņa šķidrumiem,
- pirms tā izmantošanas citam lietotājam.

#### Norādījumi par tīrīšanu

1. Izstrādājuma tīrīšanai lietojiet ūdeni un vieglu, neabrazīvu tīrīšanas līdzekli.
2. Noslaukiet ar drānu.

#### Tīrīšana klīniskā vidē



Papildus iepriekš aprakstītajai tīrīšanai mēs iesakām tīrīt izstrādājumu pirms lietošanas nākamajam pacientiem, pēc noteikta lietošanas perioda vai regulāri (atkarībā no tā, kas iestājas agrāk)

- 90 °C 1 minūti
- 85 °C 3 minūtes
- 80 °C 10 minūtes

**UZMANĪBU!****Ādas apdedzināšanas risks**

- Pēc izstrādājuma tīrīšanas ļaujiet tam atdzist.

#### Dezinfekcijas norādījumi

Metode: ievērojiet izmantotā dezinfekcijas līdzekļa lietošanas piezīmes un noslaukiet ar dezinfekcijas līdzekli visas pieejamās virsmas.

Dezinfekcijas līdzeklis: parasts mājāsaimniecības dezinfekcijas līdzeklis.

Žāvēšana: ļaujiet izstrādājumam nožūt apkārtējā gaisā.

## 12 Likvidēšana

Rūpējieties par apkārtējo vidi un pēc izstrādājuma darbmūža beigām nododiet to pārstrādei atbilstošā uzņēmumā.

Izjauciet izstrādājumu un tā komponentus, lai atsevišķus materiālus varētu atdalīt un pārstrādāt atsevišķi.

Izlietoto izstrādājumu un iepakojumu likvidēšana un pārstrāde jāveic saskaņā ar katras valsts likumiem un noteikumiem par atkritumu pārstrādi. Lai uzzinātu vairāk, sazinieties ar vietējo atkritumu apsaimniekošanas uzņēmumu.

## 13 Atjaunošana

Šo izstrādājumu var lietot atkārtoti. Lai izstrādājumu atjaunotu izmantošanai jaunam lietotājam, veiciet tālāk norādītās darbības.

- Pārbaude
- Tīrīšana un dezinfekcija

Detalizētu informāciju skatiet šeit: *11 Apkope, 31. lpp.*

Pārliedziet, ka kopā ar izstrādājumu jums tiek nodota arī lietotāja rokasgrāmata.

Nelietojiet šo izstrādājumu, ja tiek konstatēti kādi bojājumi vai nepareiza darbība.

## 14 Tehniskie dati (6. attēls)

Izmēri	
(A)	350 mm
(B)	740 mm
(C)	160 mm
(D)	180 mm
(E)	420–690 mm

Svari	
Izstrādājuma svars	2,8 kg
Maksimālais lietotāja svars	200 kg

Materiāli	
“Marina H113”	Polipropilēns (PP)

Visi izstrādājuma komponenti ir izturīgi pret koroziju un nesatur dabiskās gumijas lateksu.

## 15 Apkārtējās vides parametri

Darba vides apstākļi	
Apkārtējās vides temperatūra	10–40 °C

Reliativais mitrums	No 15% līdz 93%, bez kondensāta
<b>Uzglabāšanas un transportēšanas apstākļi</b>	
Apkārtējās vides temperatūra	0–40 °C
Reliativais mitrums	No 30% līdz 75%, bez kondensāta

## 1 Ievads

Šiame lietotāja vadovā pateikta svarīga gaminio lietošanas informācija. Tam, lai lietotājam būtu nodrošināta drošība, uzmanīgi izlasiet lietotāja vadovu un ievērojiet drošības instrukcijas.

„Invacare” pasliedz tiesības bez iepriekšējas atļaujas mainīt produkta specifikāciju.

Pirms lasīt šo dokumentu, pārliecinieties, ka turiet jaunāko versiju. Jaunāko versiju PDF formātā varat atrast „Invacare” interneta vietnē.

Ja vēlaties atspausdināt dokumentu, lai to būtu ērtāk lasīt, izvēlieties PDF formātu, kas ir pieejams interneta vietnē. Tādējādi jūs varat palielināt PDF faila šrifta izmēru, lai tas būtu labāk lasāms.

Ja lietojot produktu, rodas drošības incidenta, informējiet par to ražotāju un kompetentā iestādē savā valstī.

## 2 Garantijas informācija

Produktam tiek nodrošināta ražotāja garantija, pamatojoties uz šādu garantijas noteikumu prasībām.

Garantijas prasības ir spēkā tikai tad, ja ir izpildīti visi šādi nosacījumi.

## 3 Atbilstība

Produkta veiktspēja ir atbilstīga, ja tā ir atbilstīga ISO 13485 prasībām.

Produkts atbilst CE zīmei, kas atbilst Medicīnas ierīču regulas 2017/745 prasībām. Gaminio atbilstības deklarācija ir pieejama šīs zīmes deklarācijā.

Mēs nodrošinām drošību, nodrošinot, ka produkta iedarbība ir droša un efektīva, ņemot vērā lietošanas vietas un pasaules mēroga ietekmi uz vidi.

Mēs izmantojam tikai REACH direktīvā prasītos materiālus un komponentus.

### 3.1 Konkrēta gaminio prasības

Produkts ir izpildīts un atbilst EN 12182 (Pacelšanas ierīču drošības prasības) prasībām un atbilst EN 12182 (Pacelšanas ierīču drošības prasības) prasībām. Ja vēlaties saņemt vairāk informāciju par vietējiem standartiem un prasībām, lūdzam raksturoties vietējā „Invacare” atstāvī. Šī dokumenta beigās ir norādīti adresi.

## 4 Eksploatacija un uzturēšana

Produkta lietošanas ilgums ir paredzēts trīs gadiem, ja produkts tiek lietots saskaņā ar drošības instrukciju, tehniskās specifikācijas darba plānu un uzturēšanas instrukciju, kas ir pieejama lietotāja vadovā. Eksploatacija un uzturēšana ir atkarīga no lietošanas biežuma un intensitātes.

## 5 Drošības ierobežojumi

„Invacare” nepieņem atbildību par bojājumiem, kas rodas, lietojot šo produktu.

- lietotāja vadova ierobežojumu neievērošana;
- nepareiza lietošana;
- dabiskais nolietojums un bojājumi;
- nepareiza uzstādīšana vai uzturēšana, kas atbilst instrukcijām;
- tehniskās modifikācijas;
- neapstiprinātu modifikāciju un / vai nepareizu aizsargdaļu lietošana.

## 6 Drošība

### 6.1 Drošības informācija



#### DĒMĒSIO!

**Svarīga drošības informācija vai bojājumu riski**  
 Nepareizi lietojot šo produktu, ir risks bojāt produktu.

- Ja nevarat saprast ierobežojumus, iespējams, ka nepareizi lietojat šo produktu, lūdzam konsultēties ar speciālistu vai pakalpojumu sniedzēju.
- Nelietojiet šo produktu ar citām ierīcēm, kas ir paredzētas šim produktam, lai izvairītos no bojājumiem un nepareizas darbības.
- Nelietojiet šo produktu ar citām ierīcēm, kas ir paredzētas šim produktam, lai izvairītos no bojājumiem un nepareizas darbības.



#### DĒMĒSIO!

**Pasākumi, lai izvairītos no bojājumiem**

- Nelietojiet, ja produkts ir bojāts.
- Nelietojiet, ja produkts ir bojāts, un neizpildiet drošības instrukcijas.
- Nelietojiet, ja produkts ir bojāts, un neizpildiet drošības instrukcijas.
- Nelietojiet, ja produkts ir bojāts, un neizpildiet drošības instrukcijas.
- Nelietojiet, ja produkts ir bojāts, un neizpildiet drošības instrukcijas.



#### DĒMĒSIO!

- Pirms lietošanas pirmo reizi, rūpīgi izlasiet drošības instrukcijas.
- Katru reizi, kad lietojat produktu, pārbaudiet, vai produkts ir droši uzstādīts un izmantots.



#### ATSARGĀI!

**Pasākumi, lai izvairītos no bojājumiem**

- Neoriginalie vai nepareizi uzstādītie daļiņi var kaitēt produkta drošībai un veiktspējai.
- Lietojiet tikai šim produktam paredzētās oriģinālās daļiņas.
- Kadangi esam reģionāli atbilstīgi, lūdzam pārbaudīt vietējās „Invacare” katalogus vai interneta vietni, kur ir pieejama informācija par pieejamajiem modeļiem, vai sazināties ar „Invacare” klientu dienestu. Šī dokumenta beigās ir norādīti adresi.

### 6.2 Drošības etiķetes un simboli (2. lapa)

(A)	Ražotājs	(F)	Medicīnas ierīce
(B)	ES atbilstība	(G)	Partijas numurs



Ⓒ	Skaitykite naudotojo vadovą	Ⓗ	Nuorodos numeris
Ⓓ	Maksimalus naudotojo svoris	Ⓛ	Gaminio paskirtis
Ⓔ	Pagaminimo data		

 Identifikacinė etiketė yra gaminio apačioje.

## 7 Tiekiami elementai (1 pav.)

Toliau nurodomi komponentai pateikiami pristatant.

Ⓐ	Sėdimoji lenta	Ⓔ	Kojelės varžtas (4 vnt.)
Ⓑ	Rankena	Ⓕ	Kojelės poveržlė (4 vnt.)
Ⓒ	Rankenos varžtas (2 vnt.)	Ⓖ	Naudotojo vadovas
Ⓓ	Kojelė (4 vnt.)		

## 8 Gaminio aprašymas

„Invacare® Marina“ yra vonios lenta, skirta dėti ant vonios kraštų.

## 9 Paskirtis

Šis gaminys skirtas naudoti kaip pagalbiniė priemonė duše.

### Lempučių reikšmės

Naudotojai yra jaunuoliai ir suaugę asmenys su ribotu mobilumu (pvz., kojose ir / arba klubuose). Jei naudojamas be padėjėjo, naudotojai turi turėti pakankamą liemens stabilumą, kad galėtų patys išlaikyti pusiausvyrą.

Naudojant gaminį pagal paskirtį, nėra žinomų kontraindikacijų.

Maksimalus naudotojo svoris yra 200 kg.

## 10 Sąranka ir naudojimas

### 10.1 Gaminio surinkimas

Vonios lenta tinka vonioms, kurių vidinis plotis yra 420–690 mm (3 pav.).

1. Prijunkite rankeną Ⓑ prie sėdimosios lentos Ⓐ tinkamoje padėtyje, naudodami 2 pridėtus sraigtus Ⓒ.
2. Prijunkite kojas Ⓒ pridėtais sraigtais Ⓓ ir poveržlėmis Ⓔ prie sėdimosios lentos Ⓐ (4 pav.).

### 10.2 Vonios lentos tvirtinimas ant vonios (5 pav.)

1. Šiek tiek atlaisvinkite visas keturias kojeles, sukdami jas prieš laikrodžio rodyklę.
2. Kojeles statykite taip, kad jos būtų vidinėje pusėje.
3. Padėkite vonios lentą ant vonios kojomis žemyn.
4. Stumkite visas kojas vienodai link vidinio vonios krašto.



#### DĖMESIO!

– Įsitikinkite, kad vonios lentos kojos nustatytos, kad gerai tiktų prie vidinės vonios sienos.

5. Pritvirtinkite visas keturias kojeles, sukdami jas pagal laikrodžio rodyklę tol, kol sustos.

### 10.3 Gaminio naudojimas



#### DĖMESIO!

##### Pavojus susižaloti

– Prieš naudodami patikrinkite, ar vonios lenta tvirtai laikosi ant vonios kraštų.

1. Atsisėskite ant vonios lentos krašto, kaip sėstumėtės ant kėdės.
2. Slyskite atgal, kol atsisėsite vonios lentos viduryje.
3. Kojas paeiliui perkeldami per vonios kraštą atsisėskite į maudymosi padėtį.



#### DĖMESIO!

##### Pavojus susižaloti

– Niekada nejudinkite vonios lentos, kai ant jos sėdite.

## 11 Techninė priežiūra

### 11.1 Bendroji priežiūros informacija

Šio gaminio prižiūrėti nereikia, jei laikomasi toliau nurodytų valymo ir dezinfekavimo instrukcijų.

### 11.2 Valymas ir dezinfekavimas

#### Bendroji saugos informacija



#### ATSARGIAI!

##### Užteršimo rizika

– Imkitės atsargumo priemonių ir naudokite tinkamas apsaugos priemones.



#### SVARBU!

Valant netinkamais skysčiais ar netinkamu būdu galima pažeisti arba sugadinti gaminį.

- Visos naudojamos valymo priemonės ir dezinfekantai turi būti veiksmingi, suderinami vienas su kitu ir nekenkti valomoms medžiagoms.
- Nenaudokite korozinių skysčių (šarmų, rūgšties ir pan.) arba abrazyvinių valymo priemonių. Jei valymo instrukcijoje nenurodyta kitaip, rekomenduojame naudoti paprastą buitinę valymo priemonę, pvz., indų plovimo skystį.
- Nenaudokite tirpiklių (celiuliozės skiediklio, acetono ir pan.), kurie gali pakeisti plastiko struktūrą arba ištirpdyti priklijuotas etiketes.
- Prieš pakartotinai naudodami gaminį atidžiai patikrinkite, ar jis visiškai sausas.



Jei reikia valyti ir dezinfekuoti klinikinėje ar ilgalaikės priežiūros aplinkoje, vadovaukitės vidaus procedūromis.

#### Valymo intervalai



#### SVARBU!

Reguliariai valant ir dezinfekuojant užtikrinamas sklandus veikimas, padidinama eksploatavimo trukmė ir apsaugoma nuo užteršimo.


Valykite ir dezinfekuokite gaminį

- reguliariai, kai jis naudojamas,
- prieš ir po bet kokios techninės priežiūros procedūros,
- kai jis buvo susilietęs su kūno skysčiais,
- prieš naudodami jį naujam naudotojui.

#### Valymo instrukcija

1. Gaminį valyti naudokite vandenį ir švelnų nebraižantį valiklį.
2. Nusausinkite audiniu.

## Valymas klinikinėje aplinkoje

 Be anksčiau aprašytų valymo darbų, gaminį rekomenduojame valyti prieš naudojant kiekvienam naujam pacientui, pasibaigus naudojimo laikotarpiui arba bent reguliariai (žiūrint, kuris terminas ateina greičiau) –

- 90 °C temperatūroje 1 min.
- 85 °C temperatūroje 3 min.
- 80 °C temperatūroje 10 min.



### ATSARGIAI!

**Pavojus nusideginti odą**

– Po valymo leiskite gaminiui atvėsti.

## Dezinfekavimo nurodymai

Būdas: vadovaukitės naudojamų dezinfekavimo priemonių naudojimo instrukcijomis ir nuvalykite visus prieinamus paviršius.

Dezinfekavimo priemonė: įprastos buitinės dezinfekavimo priemonės.

Džiovinimas: Palaukite, kol gaminys nudžius.

## 12 Išmetimas

Tausokite aplinką ir pasibaigus šio gaminio eksploatacijai atiduokite jį perdirbti perdirbimo įmonei.

Išardykite gaminį ir jo dalis, kad galėtumėte atskirti skirtingas medžiagas ir jas būtų galima atskirai perdirbti.

Panaudoti gaminiai ir pakuotės turi būti išmetami ir perdirbami laikantis konkrečioje šalyje galiojančių atliekų apdorojimo teisės aktų ir taisyklių. Norėdami gauti daugiau informacijos, kreipkitės į vietos atliekų tvarkymo įmonę.

## 13 Atnaujinimas

Gaminys gali būti naudojamas pakartotinai. Atnaujinkite gaminį kitam naudotojui atlikdami toliau nurodytus veiksmus:

- Tikrinimas
- Valymas ir dezinfekavimas

Norėdami gauti išsamios informacijos, žr. skyrių *11 Techninė priežiūra, 33. psl.*

Pasirūpinkite, kad perduodant gaminį kitam naudotojui, naudotojo vadovas taip pat būtų perduodamas.

Jei aptinkama kokių nors pažeidimų ar gedimų, gaminio pakartotinai nenaudokite.

## 14 Techniniai duomenys (6 pav.)

Matmenys	
(A)	350 mm
(B)	740 mm
(C)	160 mm
(D)	180 mm
(E)	420–690 mm

Svoris	
Gaminio svoris	2,8 kg
Maksimalus naudotojo svoris	200 kg

Medžiaga	
Marina H113	PP

Visi gaminio komponentai atsparūs korozijai, juose nėra natūralaus kaučiuko latekso.

## 15 Aplinkos parametrai

Darbinės sąlygos	
Aplinkos temperatūra	10–40 °C
Santykinis drėgnis	15–93 % be kondensacijos
Laikymo ir gabenimo sąlygos	
Aplinkos temperatūra	0–40 °C
Santykinis drėgnis	30–75 % be kondensacijos



## Invacare distributors:

### Australia:

Invacare Australia Pty. Ltd.  
1 Lenton Place, North Rocks NSW 2151  
Australia  
Phone: 1800 460 460  
Fax: 1800 814 367  
orders@invacare.com.au  
www.invacare.com.au

### Danmark:

Invacare A/S  
Sdr. Ringvej 37  
DK-2605 Brøndby  
Tel: (45) (0)36 90 00 00  
Fax: (45) (0)36 90 00 01  
denmark@invacare.com  
www.invacare.dk

### España:

Invacare SA  
Avda. Del Oeste n.50, 1ª, 1ª  
Valencia-46001  
Tel: (34) (0)972 49 32 14  
contactsp@invacare.com  
www.invacare.es

### Ireland:

Invacare Ireland Ltd,  
Unit 5 Seatown Business Campus  
Seatown Road, Swords, County Dublin  
Tel : (353) 1 810 7084  
Fax: (353) 1 810 7085  
ireland@invacare.com  
www.invacare.ie

### Norge:

Invacare AS  
Grensesvingen 9, Postboks 6230, Etterstad  
N-0603 Oslo  
Tel: (47) (0)22 57 95 00  
Fax: (47) (0)22 57 95 01  
norway@invacare.com  
www.invacare.no

### Schweiz / Suisse / Svizzera:

Invacare AG  
Benkenstrasse 260  
CH-4108 Witterswil  
Tel: (41) (0)61 487 70 80  
Fax: (41) (0)61 487 70 81  
switzerland@invacare.com  
www.invacare.ch

### United Kingdom:

Invacare Limited  
Pencoed Technology Park, Pencoed  
Bridgend CF35 5AQ  
Tel: (44) (0) 1656 776 222  
Fax: (44) (0) 1656 776 220  
uk@invacare.com  
www.invacare.co.uk

### Belgium & Luxemburg:

Invacare nv  
Autobaan 22  
B-8210 Loppem  
Tel: (32) (0)50 83 10 10  
Fax: (32) (0)50 83 10 11  
belgium@invacare.com  
www.invacare.be

### Deutschland:

Invacare GmbH  
Am Achener Hof 8  
D-88316 Isny  
Tel: (49) (0)7562 700 0  
kontakt@invacare.com  
www.invacare.de

### France:

Invacare Poirier SAS  
Route de St Roch  
F-37230 Fondettes  
Tel: (33) (0)2 47 62 64 66  
Fax: (33) (0)2 47 42 12 24  
contactfr@invacare.com  
www.invacare.fr

### Nederland:

Invacare BV  
Galvanistraat 14-3  
NL-6716 AE Ede  
Tel: (31) (0)318 695 757  
Fax: (31) (0)318 695 758  
nederland@invacare.com  
www.invacare.nl

### Österreich:

Invacare Austria GmbH  
Herzog-Odilo-Straße 101  
A-5310 Mondsee-Tiefgraben  
Tel: (43) 6232 5535 0  
Fax: (43) 6232 5535 4  
info-austria@invacare.com  
www.invacare.at

### Suomi:

Camp Mobility  
Patamäenkatu 5, 33900 Tampere  
Puhelin 09-35076310  
info@campmobility.fi  
www.campmobility.fi



Invacare GmbH  
Am Achener Hof 8  
D-88316 Isny  
Germany

### Canada:

Invacare Canada L.P.  
570 Matheson Blvd East, Unit 8  
CDN Mississauga, On. L4Z 4G4  
Phone: (905) 890 8300  
Toll Free: 800.668.5324  
www.invacare.ca

### Eastern Europe, Middle East & CIS:

Invacare EU Export  
Am Achener Hof 8  
D-88316 Isny  
Tel: (49) (0)7562 700 397  
eu-export@invacare.com  
www.invacare-eu-export.com

### Italia:

Invacare Mecc San s.r.l.,  
Via dei Pini 62,  
I-36016 Thiene (VI)  
Tel: (39) 0445 38 00 59  
Fax: (39) 0445 38 00 34  
italia@invacare.com  
www.invacare.it

### New Zealand:

Invacare New Zealand Ltd  
4 Westfield Place, Mt Wellington 1060  
New Zealand  
Phone: 0800 468 222  
Fax: 0800 807 788  
sales@invacare.co.nz  
www.invacare.co.nz

### Portugal:

Invacare Lda  
Rua Estrada Velha, 949  
P-4465-784 Leça do Balio  
Tel: (351) (0)225 193 360  
Fax: (351) (0)225 1057 39  
portugal@invacare.com  
www.invacare.pt

### Sverige:

Invacare AB  
Fagerstagatan 9  
S-163 53 Spånga  
Tel: (46) (0)8 761 70 90  
Fax: (46) (0)8 761 81 08  
sweden@invacare.com  
www.invacare.se

