



medemagruppen

Niga

En småbarnsstol -
för varierat sittande!



Ver. 2015-01-15

medemagruppen

Niga bruksanvisning

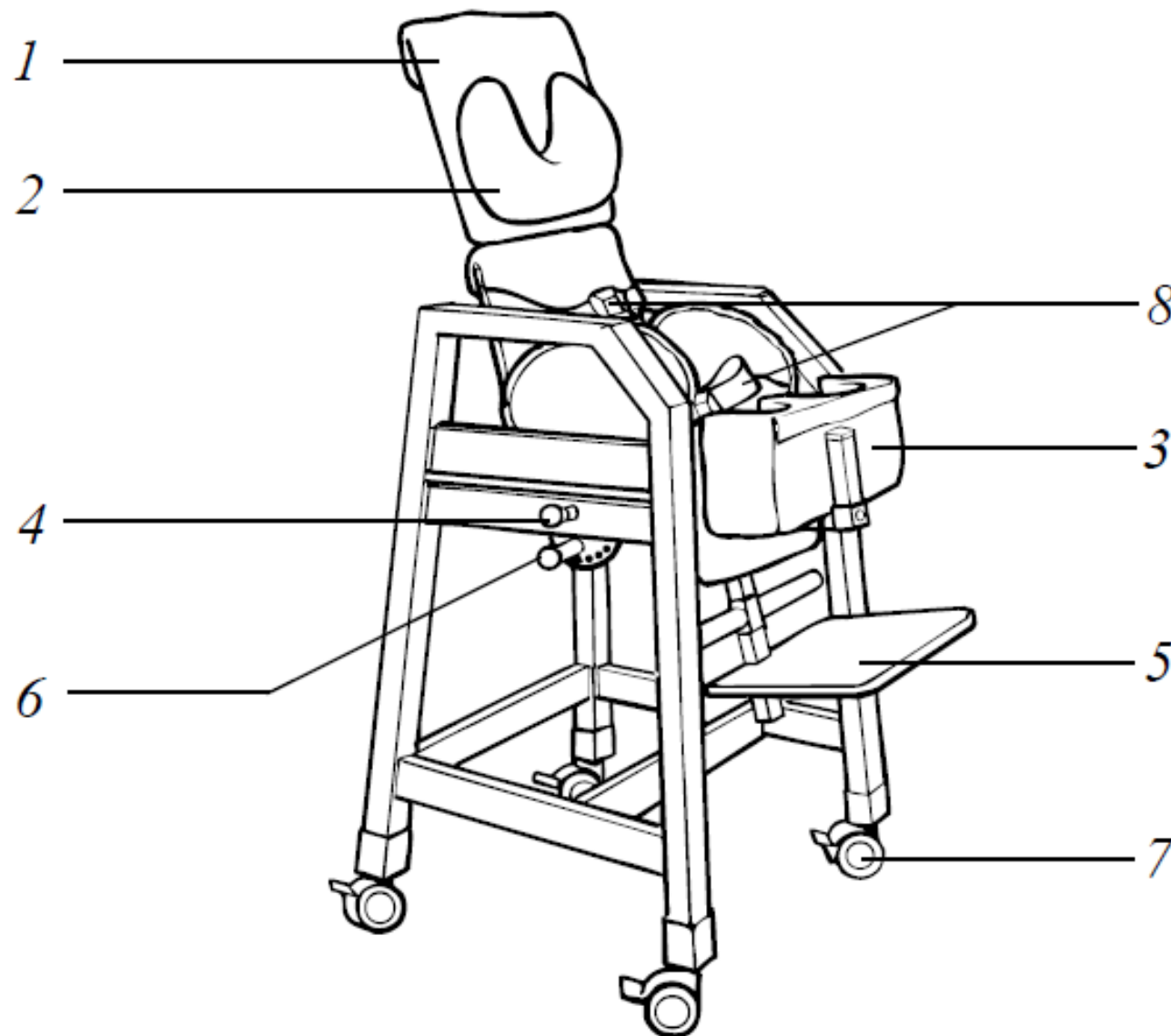
Vad är NIGAstolen?

NIGAstolen är en småbarnstol för barn upp till ca 4 år och utformningen bygger på moderna behandlingsmetoder. Den kan användas för aktivt sittande, men den kan också fällas bakåt till olika lägen av vilosittande. NIGAstolen har knästoppar som för benen i abduktion, tippningsbar sits samt ett bröststöd som kan fästas på valfritt bord. Detta möjliggör en funktionell, aktiv sittställning för barn med Cerebral Pares eller andra med bristande bålkontroll. Till NIGAstolen finns som tillbehör bl a en bordskiva, som monteras på stolen med snabbblås. NIGAstolen har trots alla sina specialfunktioner en mjuk design som gör att den knappast skiljer sig från "vanliga" barnstolar.

Specifikation

Barnets maximala vikt:	20 kg
Sittdjup:	210 mm
Sittbredd max:	250 mm
Sitthöjd fotplatta - sits:	130-280 mm
Sitthöjd från golv: ca	590 mm
Ryggstödet höjd från sits:	270/510 mm
Sitsvinkel:	40° bakåt, 45° framåt
Ryggstödsvinkel:	0°-40° bakåt
Höftledsvinkel:	80°-135°
Vikt:	13 kg
Djup x bredd x höjd:	510 x 480 x 720 mm
Hjul:	ø50 mm (ø75 mm som tillbehör)

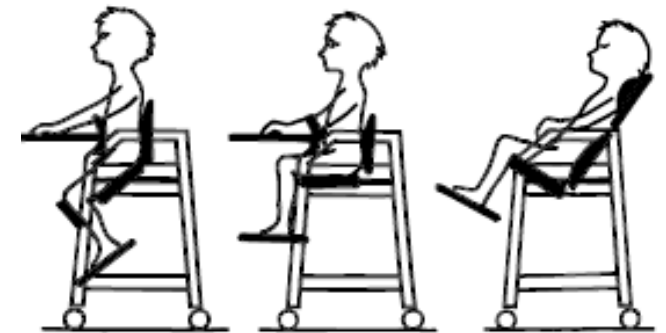
NIGAstolens funktioner



1. Ryggplatta f hög rygg
 2. Flyttbar huvudkudde
 3. Löstagbar knästopp
 4. Lås för tiltfunktion
 5. Fotplatta, ställbar i höjd.
 6. Lås för inställning av höftvinkel
 7. Låsbara länkhjul
 8. Midje- och höftbälte
- Tillbehör:
Smalningskuddar, sid 7
Vinklinsbar fotplatta, sid 8
Hälstopp, sid 8
Bordskiva, sid 9
Bröststöd, sid 9
Ställbart nackstöd, sid 10

Sitsvinklar

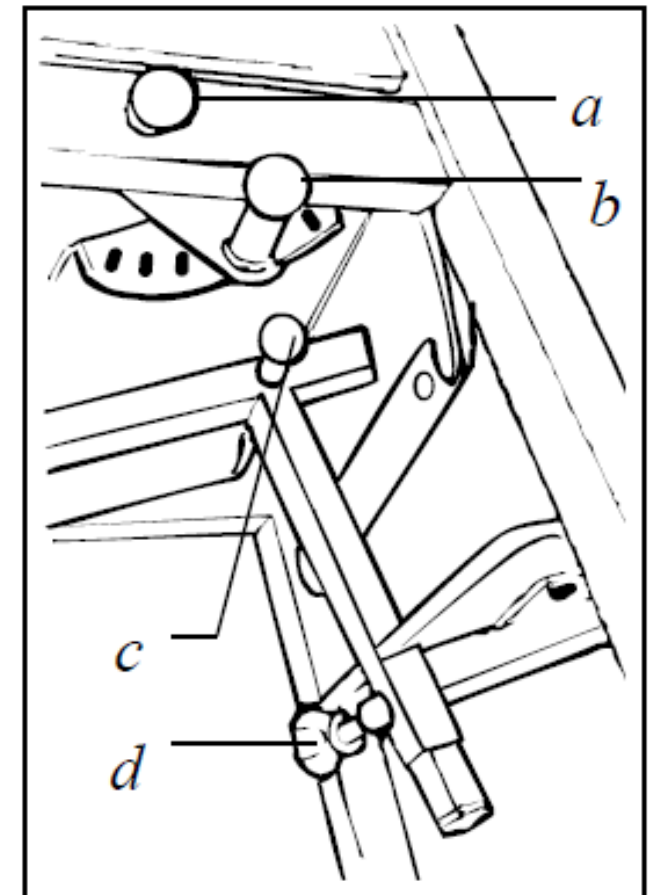
NIGAstolens sittenhet kan vinklas på ett stort antal olika sätt, från framåttippat aktivsittande till bakåtlutat vilosittande. Inställning av sittvinklar sker med de båda kulorna på stolens vänstra sida. När kulorna drages ut frigörs en spärr och sitsvinkeln kan regleras. Den övre, svarta kulan (a) frigör hela sittenhetsen för tippning framåt och bakåt. Denedre, röda kulan (b) frigör vinkeln mellan sits och ryggstöd och tillåter reglering av höftvinkeln.



Håll alltid stadigt i ryggstöd respektive sits när du drar ut kulorna och lösgör spärrarna!

Reglage

Under sitsen finns en svart kula, (c), som reglerar knästoppen djupinställning. På fotplattans bakkant finns en ratt, (d), för höjdinställning av fotplattan



Så här ställer du in Nigastolen:

1. Bromsa hjulen genom att trampa ner pedalen på åtminstone två av de fyra hjulen.
2. Ställ in sitsen så att den är något bakåtlutad och ryggstödet står i 90° vinkel mot sitsen.(röd eller svart kula på stolens högra sida).
3. Tryck in säkerhetsknappen och lyft av knästoppen.
4. Sätt barnet i stolen med stjärten så långt in på sitsen som möjligt. Fixera läget med höftbältet, komplettera med midjebältet vid behov.
5. Ställ in fotplattans höjd med ratten. Barnets fötter skall få ordentligt stöd och låren skall vila mot sitsen, men utan att pressas ner eller lyftas vid dess framkant.
6. Lossa knästoppens fäströr med kulan under sitsen. Dra ut det ca 15 cm. Sätt tillbaka knästoppen. Skjut därefter in knästoppsenheten så att barnets låren och bäcken inte kan glida mellan knästopp och ryggstöd. Detta är viktigt för att hålla barnet på plats i aktiv sittställning och för att underlätta riktiga rörelsekoordinationer.

Kontrollera alltid att spärrarna har låst knästopp, sits och ryggstöd i sina lägen.



Klädsel

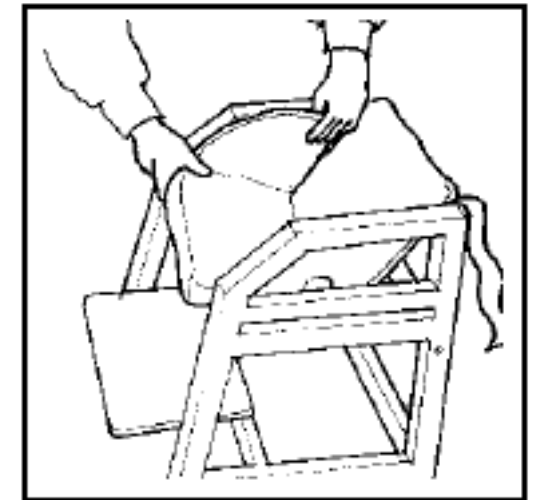
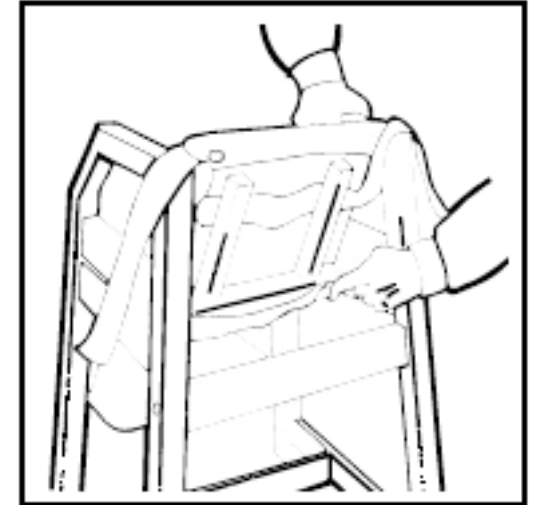
Nigastolens klädsel är polstrad med polyeterskum. Den består av tre delar, alla helt avtagbara och tvättbara i 40°C. Stolen levereras med klädseln monterad men du kan lätt ta av den och sätta på den efter behov. Det är ofta klokt att ha två omgångar klädsel så att stolen kan användas när den ena är på tvätt.

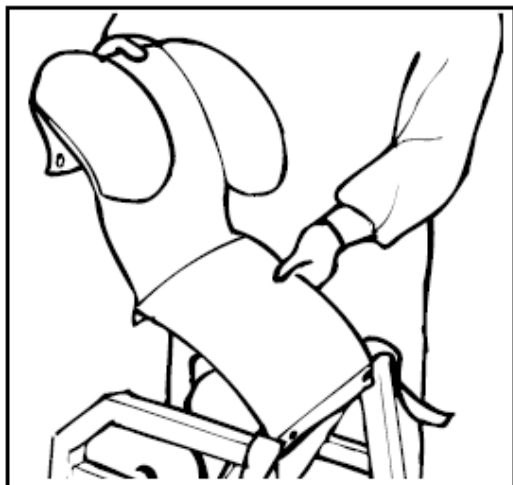
Så här byter du klädsel på Nigastolen:

1. Lossa den påsydda tungan på klädselns undersida och drag ut den genom öppningen mellan ryggstöd och sits.

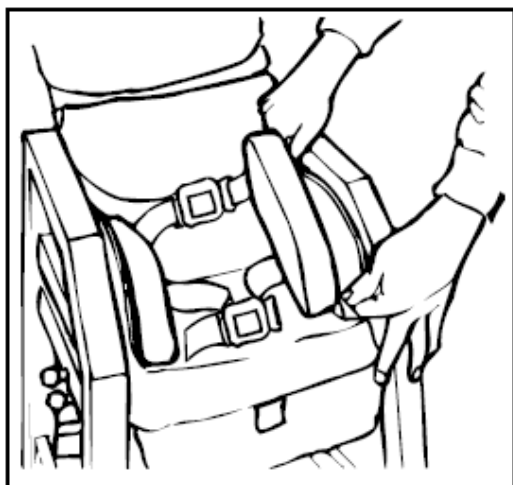
Knäpp loss tryckknapparna nertill på ryggstödet baksida och på sitsframkantens undersida.

2. Drag av de båda klädselstyckena från de rundade sidostyckena som sitter på sitsens sidor.





3. Lyft upp hela klädseln och lossa tryckknapparna upptill på ryggstödet baksida. När klädseln skall sättas tillbaka på stolen igen gör du på omvänt sätt

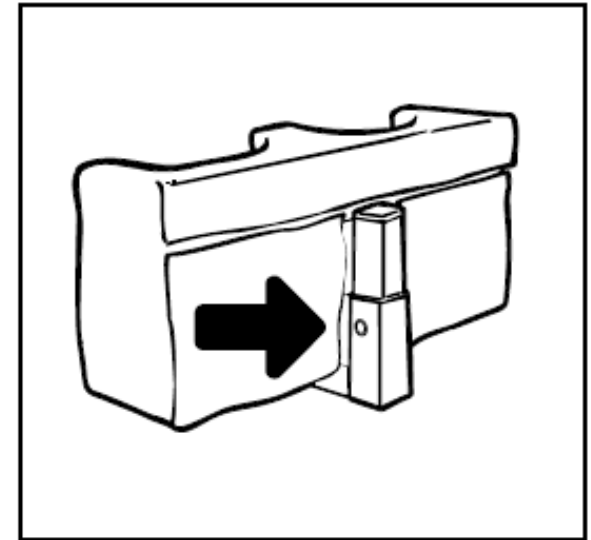


Som tillbehör för barn som är för små för att sitta stadigt i stolen finns ett par smalningskuddar. Dessa spänns fast med ett resårband kring sitsens rundade sidostycken

Knästopp

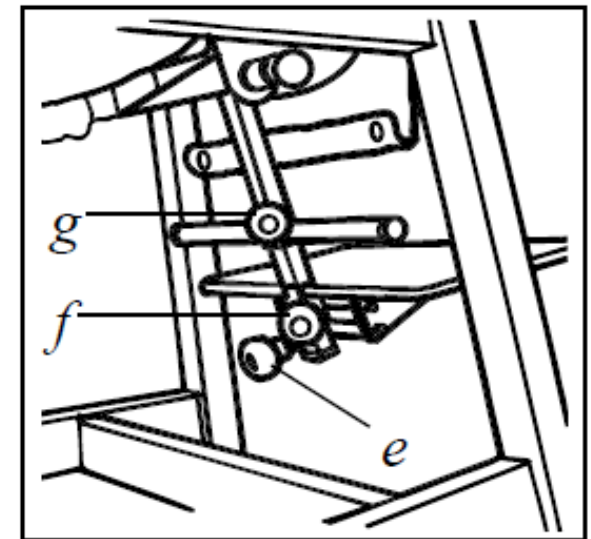
Knästoppen hindrar att barnet glider framåt på sitsen, speciellt i framåttippat aktivsittande.

Knästoppen är löstagbar från stolen för att underlätta i- och urluftning. En säkerhetsspärr på sidan av fästet förhindrar att knästoppen lossnar ofrivilligt. När du vill lyfta bort knästoppen trycker du in den fjädrande knappen.



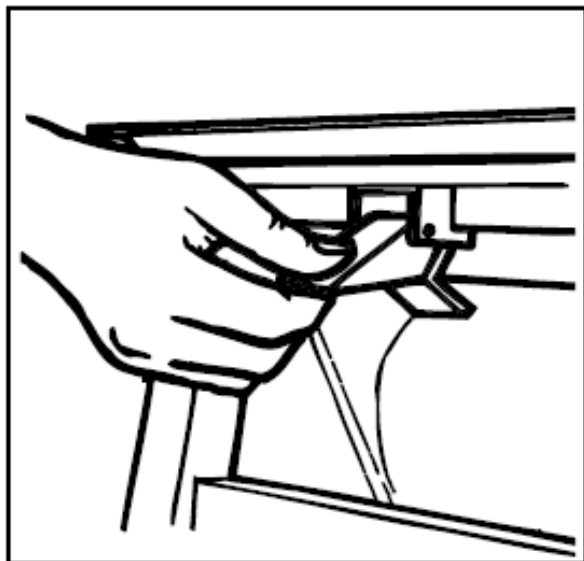
Vinklingsbar fotplatta

För barn som har starka tendenser till spetsfot, eller av andra skäl behöver en vinklingsbar fotplatta finns en sådan som tillbehör. Fotplattans höjd ställs med ratten (e), vinkeln ställs med ratten (f).



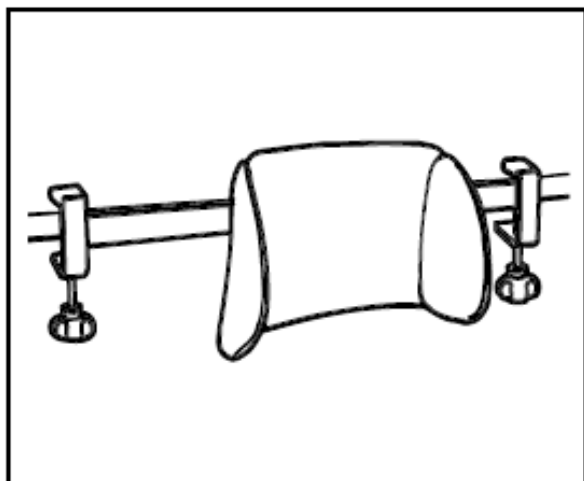
Hälstopp

Om barnet har tendens att skjuta fötterna bakåt, bakom fotplattan, finns också en hälstopp som tillbehör. Den kan ställas i höjddled med ratten (g).



Nigabordet är en stöd- och arbetsskiva som kan fästas direkt på Nigastolen. Nigabordet fästes på stolen med två snabbslutande klämmor med vilka man också snabbt kan ändra placeringen i djupled. Nigabordet har en säkerhetsutlösning vid felaktig belastning.

Tänk på att alla höga barnstolar kan stjälpas! Extra stor vaksamhet krävs därför, särskilt när bordet är monterat.



De barn som har en nedsatt Bröststöd bålstabilitet och svårt för att få ett funktionellt underarmstöd behöver ett stöd framåt för att kunna arbeta vid ett bord.

Som tillbehör finns ett bröststöd som kan fästas med tvingar på en valfri bordsskiva. Det ger ett effektivt stöd framåt och underlättar barnets armhandkoordination.

Ställbart nackstöd



Ett ställbart nackstöd kan användas i stället för ryggförlängningen. Det sätts i en adapter (art nr 221081). Nackstödet är ställbart i höjd, djup och vinkel.

Tack vare den osymmetriska formen kan nackstödet sidostöd vara i högt eller lågt läge. Ändras enkelt genom att först vända stödet "bakfram", sen vinklar man det framåt.

Service och underhåll

Alla tekniska hjälpmedel behöver regelbundet underhåll. Matrester, smuts och damm tvättas bort.

Rörliga delar går lättare om en droppe olja tillsättes efter rengöring.

Bälten rengöres med en trasa + vatten + mildt rengöringsmedel.

Klädseldelarna maskintvättas i 40°C.



Använd inte starka rengöringsmedel som kan förstöra ytfinishen på hjälpm edlet. Det är naturligtvis också helt olämpligt att använda högtrycksspruta vid rengöring. Kontrollera regelbundet att skruvar, handgrepp etc är ordentligt åtdragna. Åtgärda eller byt ut delar som är förslitna. Detta är särskilt viktigt när hjälpmedlet skall få en ny användare.

Ett rörelsehindrat barn som sitter i ett sitthjälpmedel är i mycket hög grad beroende av hjälpmedlets stabilitet, stödpunkter mot kroppen och stödyta mot golvet. För oss som har egen stabilitet innebär sittandet inget problem. Vi har i allmänhet både god balans och båda fötterna stadigt i golvet och kan lätt parera störningar av jämvikten. Ett sitthjälpmedel måste kunna ta upp hela barnets tyngd och med bibehållen säkerhet kunna flyttas med barnet sittande.

Ett sitthjälpmedel kan dock inte göras 100% säkert för alla situationer.

Det måste därför ordinerats och användas med omdöme.

- Lämna inte barnet helt utan uppsikt i ett sitthjälpmedel!
- Sätt aldrig ett barn i ett sitthjälpmedel som inte är anpassat till barnets längd eller tyngd!
- Var särskilt försiktig med mycket rörliga barn och barn vars kroppsproportioner gör att de har en hög tyngdpunkt!
- Kontrollera noga fastspänningsanordningar och liknande, att de är ordentligt låsta. Tänk också på att andra barn kan pilla upp lås och spännen!
- Belasta inte hjälpmedlet med tunga föremål, t ex på bordskiva, som kan rubba jämvikten!
- Var försiktig vid förflyttning av barnet sittande i hjälpmedlet, framför allt vid passering av ramper, trösklar och liknande.
- Låt aldrig hjälpsamma kamrater skjutsa ett barn i hjälpmedlet utan att en vuxen är närvarande!

medemagrupper

