



Sähkösäätöiset kotihoitosägyt NIPI-M Vereya Plus ja Vereya Plus Low leveydet 80/90 cm

NIPI-M Vereya Plus kotihoitosängyssä on toimiva muotoilu ja erinomainen laatu. Puuosat ja koteloidut päätypaneelit on suunniteltu tarjoamaan tyylikäs ulkomuoto, joka sopii mihin tahansa käyttöympäristöön.

Kokoon laitettava sänky on helppo purkaa osiin ja kuljettaa tai varastoida kuljetusalustalla.

Sängyn sähkötoiminnot ovat säädettävissä käsiohjaimella, jossa on lukitusmahdollisuus. Sängyssä on maalattu teräsrunko sekä puiset täysipitkät sivulaidat ja päädyt.

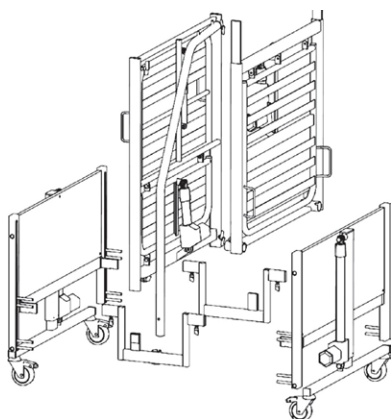
Nousutuki ja kohottautumisteline vakiona tai lisävarusteena sopimuksen mukaan.

- kokonaispituus 2190 mm
- kokonaisleveys 1050 mm
- päätykotelon paksuus 70 mm
- sängyn nostokorkeus 400–800 mm Low: 200–600 mm
- makuualustan mitat 800/900 x 2000 mm
- Lukittavat Ø 100 mm
- Max. kuormitus 170 kg

Optiomahdollisuuksina mm:

- Trendelenburg / Anti-trendelenburg mahdollisuus
- Kohottautumisteline
- Nousutuki
- Korotetut sivulaidat
- Erikoispituudet 210 tai 220 cm makuualusta ja pidennetyt sivulaidat

Ominaisuuksia



4-osainen makuualusta

Selkäosan kulmansäätö 70°
Reisiosan 30° ja alemman
jalkaosan 20° Mahdollisuus
Trendelenburg / Antitrendelenburg
-asentoihin.



Helppo varastoida

Kokoonlaidettava runko mahdollistaa helpon purkamisen, kuljetuksen ja varastoinnin. Sängyn osat voidaan kasata alustalle, jonka ansiosta varastointi ja kuljetus vaatii vain vähän tilaa. Sängyn painavin osa 20 kg.

Plus-mallissa koteloidut päädyt

Koteloidut sängyn päädyt lisäävät miellyttävää ulkonäköä ja helpottavat puhdistusta.

Lukittava käsiohjain

Helppokäyttöisessä käsiohjaimessa kuvalliset painikkeet. Voidaan lukita tarvittaessa.



Sängyssä on vakiona puiset täyspitkät sivulaidat. Nousutuki ja Kohottautumisteline lisävarusteena tai vakiona sopimuksen mukaan.

Tekniset tiedot



Makuualustan
leveys
80/90 cm
Kokonaisleveys
105 cm



Makuualustan
pituus
200 cm
Kokonaispituus
219 cm



Korkeudensäätö
40 - 80 cm
LOW: 20 - 60 cm



Mittatiedot:
84.5 x 95 / 105 x 9 cm



Pyörät
100 mm



Selkäosan kulma:
70°



Sääriosan kulma:
30°



Jalkaosan kulma:
20°



Sääriosan kulma:
vaakatason alla 20°



Max. käyttäjäpaino
135 kg
SWL 170 kg



Paino
84 kg
Painavin osa
20kg



Valmistaja:
NIPI-M
Znanie 10 str.
6007 Stara Zagora
Bulgaria
www.nipim.org

Pidättämme itsellämme oikeuden muuttaa tarvittaessa tässä esitteessä ilmoitettuja tuotespesifikaatioita.
© 2023 Camp Mobility Finland

Värit ja materiaalit



Harmaa alumiini



Pyökki