

matrix[®]

Headrest series

Taking head support to the next level



Maximaalista pään tuentaa

Yksinkertaisilla ja intuitiivisilla säädöillä



Yes, you can.[®]

Edistyksellinen teknologia

Alan johtava design

Matrx-istuimet ja asentotuotteiden valikoima tarjoaa kliinisesti tehokkaita, huippuluokan ratkaisuja, jotka ovat yhdet luotettavimmista, modulaarisista ja toimivimmista tuotteista markkinoilla. Esittelyssä Uusi Matrx® Loxx™ -pää-/niskatuki sekä palkittu Matrx® Elan -pää-/niskatuki, joka tarjoaa erittäin konfiguroitavia vaihtoehtoja yhdessä suosittujen niskatukien pehmusteidemme kanssa.



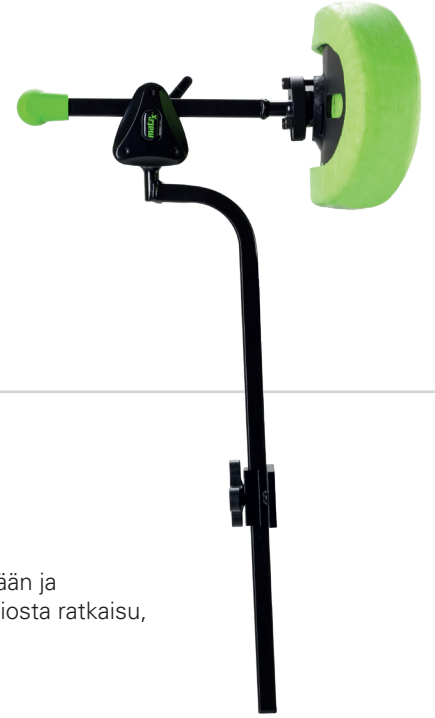
Asennus ja yhteensopivuus

Sekä Matrx Elan- että Loxx™-kiinnityslaitteiston mukana tulee asennuslevysarja, jossa on ergonominen matalaprofiilinen säätönuppi, jonka avulla Matrx®-niskatukisarja voidaan kiinnittää useimpiin kiinteisiin selkätukiin, mukaan lukien tunnettuun Matrx® E2 -sarjaan.

Asennuslevysarja sisältää myös välilevyn, jota voidaan käyttää, kun tarvitaan lisää tilaa. Vaihtoehtoisesti kumpi tahansa malli voidaan asentaa Flex 3 selkätukien päätuen kiinnikkeisiin, joissa on vaihtoehtoiset kiinnitysosat.



matrx[®] LOXX[™]



Uusin lisäys päätukisarjaan

Matrx[®] Loxx[™] on yksinkertainen ja intuitiivinen pää-/niskatuki, joka tarjoaa tyylikkään ja tehokkaan päätuen. Konfiguroitava kiinnitysjärjestelmä on neljän säätöpisteen ansiosta ratkaisu, joka sopii monenlaisiin tarpeisiin.

Helppo asennus

Luo oikea tuki ensimmäistä kertaa **erillisellä säätövivulla**, mikä mahdollistaa helpon ja intuitiivisen asennonvaihdon.

Kiinnitysnappi irrotusta ja korkeudensäätöä varten.

Laaja säätöalue

Voidaan helposti mukauttaa kohtalaiseen kyfoosiin ja epäsymmetrisiin asentoihin.

Turvallinen pito

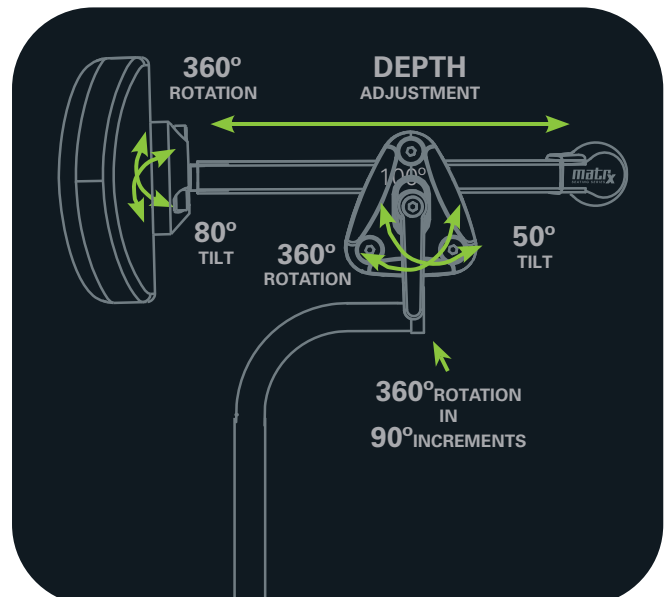
Tämä ainutlaatuinen patenttia odottava muotoilu on törmäystestattu ja varmistaa turvallisen ja erinomaisen pidon ilman mitään liikettä.

Lisäominaisuudet

- > Kaksi kääntöpalloa ja liukupalkki takaavat optimaalisen suuntauksen
- > Kaareva pystysuora tanko helpottaa sivu- tai eteenpäin säätöjä
- > Näkyvä suojaava vihreä uretaanikärki parantaa turvallisuutta



Kiinnitysosien säätö



matrx® ELAN®



Palkittu premium design

Matrx® Elan on kompakti ja kevyt pää-/niskatuki erittäin säädettävällä kiinnitysjärjestelmällä, joka tarjoaa maksimaalisen tuen ja mukavuuden. 6 eri säätöpistettä, jonka ansiosta se on tähän mennessä säädettävien ja parhaiten yhteensopivien kiinnitysjärjestelmämme, joka tarjoaa ratkaisun kaikkein laajimmin eri pyörätuolimalleihin.

Kaikkein säädettävien design

Innovatiivinen kiinnityslaitteisto tarjoaa lukuisia asemointiominaisuuksia monimutkaisempiin tarpeisiin mukaan lukien vakavampi kyfoosi. Swing-away-toiminto helpottaa siirtymisiä. Kiinnitysnappi irrotusta ja korkeudensäätöä varten.

Säädöt ilman työkaluja

Kiinnitys nopeasti ja tehokkaasti yhdellä kuusiokoloavaimella asennon vaihtamiset ja säädöt suoraan säätövivusta.

Lukittava monisäätölevy

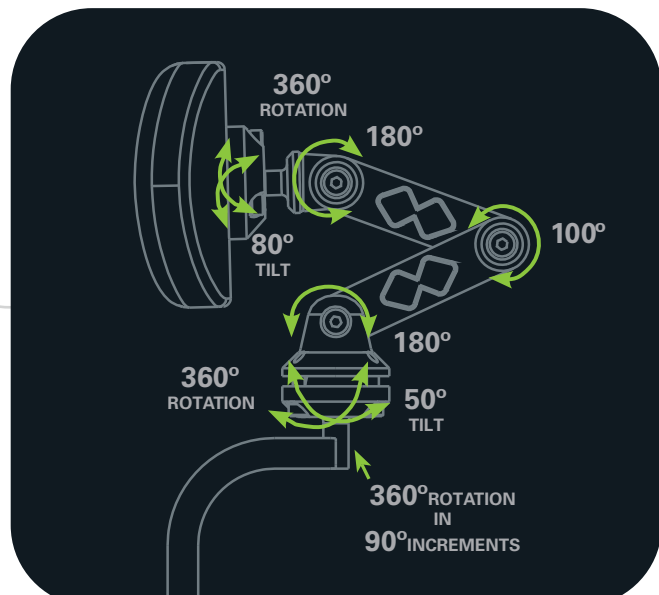
Tässä törmäystestatussa mallissa on innovatiivinen lukitusominaisuus, joka tarjoaa merkittävän ja luotettavan pitovoiman kiinnitykseen.

Lisäominaisuudet

- > 2 kiinnitystangon pituutta: standard (380mm) ja mini (280mm) aikuisten ja lasten tuotteisiin
- > Kaareva pystysuora tanko helpottaa sivu- tai eteenpäin säätöjä
- > Saatavana myös pidennetty kiinnityslaitteisto vaikeampien kyfoosiasentojen saavuttamiseen – sisältää lisänivelen.



Kiinnitysosien säätö



Päätukipehmusteet



Mukava

Kaksitiheysvaahto tarjoaa hyvän upottamisen, ja estää kovan painauman muodostumisen.



Kestävä

Huippulaadukas valettu vaahtomuovi ympäröi kiinnityslevyjä. Valmistettu Ultrafresh™ -antimikrobisella lisäaineella.



Kevyt

Alle puolet vastaavien teräslevypäätukien painosta.



Monipuolinen

Alumiinilevyt voidaan muotoilla haluttuun muotoon.



Päälliset

Saatavilla vetoketjullinen, kosteutta hylkivä, hengittävä Startex-kangas Standard tai Infektiorjuntapäällinen (Startex-kääntöpuoli).



Pääpanta

Mukava neopreeninen otsatuki. Yksinkertainen avaimenreikäkiinnitys helpottaa käyttöä. Pannan sisäpuolella on liukumaton pinta.



2 Occipital pad optiota

Tarjoaa muotoiltua tukea pään sivuttais- ja takaraivoalueille. Saatavana 2 kokoa.



3 Ellipse pad optiota

Voidaan muotoilla sopimaan käyttäjän pään muodonmukaiseksi taka- ja sivutuen saamiseksi. 3 kokoa.



4-pistepäätuki

Tarjoaa 4 tukipistettä pään takaraivo- ja ohimoalueille. 1 koko.

Tekniset tiedot

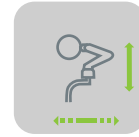
Invacare tarjoaa täydellisen kuntoutusratkaisun: istuintyydyn, selkätuen, turvavyön/valjaat ja niskatuen. Voit tutustua koko valikoimaan osoitteessa www.invacare.eu.com.



Matrix Loxx ▼



Matrix Elan Standard ▼



Matrix Elan Mini ▼

Kiinnitysvaihtoehdot

380 x 115 mm**

380 x 260 mm**

280 x 260 mm**



Ellipse Pad ▼



Occipital Pad ▼



4 Point Pad ▼

Pehmustevaihtoehdot

150 mm Ellipse Pad
150 x 90 mm

230 mm Occipital Pad
230 x 180 mm

4 Point Pad
280 x 260 mm

250 mm Ellipse Pad
250 x 130 mm

310 mm Occipital Pad
310 x 200 mm

360 mm Ellipse Pad
360 x 130 mm

Black
TR26

* Invacare® MatrX® Elan® & Invacare® MatrX® Loxx™ päätuet ovat läpäisevät etutörmäystestit. Testattu standardin ISO7176-5 (2019) Moottoriajoneuvoissa käytettävät pyörätuolin istuinjärjestelmät ja ISO 16840-4 (2009) pyörätuolin istuimet - Osa 4: Istuinjärjestelmät liikkuvissa ajoneuvoissa mukaisesti.

** + 70 mm lateraalisäätö



Tel: +41 61 487 70 70
hqeuropa@invacare.com
www.invacare.eu.com

Invacare International GmbH
Benkenstrasse 260
4108 Witterswil
Switzerland



© 2022 Invacare International GmbH. All rights reserved.
All information quoted is believed to be correct at time of print. Invacare reserves the right to alter product specifications without prior consultation. Invacare MatrX Headrests - EU - 04/2022 - V2

