



### *Invacare **Matrx Elite, Elite Deep, PB ja PB Deep***

---

Tänä päivänä markkinoilla olevien lukuisten selkäosien ja istuintyyneiden keskellä, on vain luonnollista ja turvallisinta valita tuotteet, jotka tunnet parhaiten. **Invacare Matrx Seating Series** -selkäosat yhdistettynä Invacaren laajaan istuintyynevalikoimaan, tarjoavat sinulle ratkaisut, jotka erittäin tehokkaasti täyttävät mahdollisimman monipuolisesti kaikkien pyörätuolin käyttäjien tarpeet.

Invacare on sitoutunut tarjoamaan joka kerta odotuksesi ylittäviä tuotteita. Vaikka istumisen markkinat muuttuvat, Invacaren omistautuminen innovaatioihin, laatuun ja ennen kaikkea käyttömukavuuteen pysyvät muuttumattomina. Kiitos, kun valitset Invacaren.

**matrx**<sup>®</sup>  
SEATING SERIES**Yes, you can.<sup>®</sup>**

**Invacare Matrix Elite Back**

Invacare **Matrix Elite Back** on suunniteltu tarjoamaan tarkka istuma-asento ja suuntaus sekä optimaalinen posturaalinen tuki pyörätuolissa istujalle. Atraktiivinen, kevyt design miellyttää käyttäjiä, joilla on aktiivinen elämäntapa.

**Ominaisuudet ja toiminnallisuudet**
**Päällinen:**

- Selkäpuolelle ulottuva päällinen ja vaahto-pehmuste tarjoavat extramukavuutta ja suojaa
- Kosteutta kestävä ja hengittävä
- Sisältää irrotettavan lantiotukipehmusteen

**Kiinnitysosat (tilataan erikseen):**

- Kiinnitys ja säätö muutamassa minuutissa – säädöt voidaan tehdä käyttäjä istuessa pyörätuolissa.
- Saatavana Easy Set, Split tai Fixed (kiinteä) kiinnitysvaihtoehdot
- Katso kiinnitysosat sivu 8

**Selkäosa:**

- Tyylikäs ja hengittävä selkäosa
- Kevyt - lähes kaikki mallit alle 136 kg

**Sacral/lumbar lantiotuki:**

- Sisältää irrotettavan lantiotukipehmusteen


**8 cm kaareva syvyys**

**Sacral/lumbar lantiotuki**
**Standard**

Leveys	31 cm, 36 cm, 41 cm, 43 cm, 46 cm, 51 cm
Korkeus	26 cm, 31 cm, 36 cm, 41 cm, 46 cm, 51 cm
Max.	136 kg käyttäjäpaino

\* Saatavana myös Full Back malli (ei sis. scapulaariaukkoja)

Tuotenumero	Leveys	Korkeus	Sopii istuinleveyksiin:
PBE4151-FBNH	41 cm	51 cm	41-43 cm
PBE4351-FBNH	43 cm	51 cm	43-46 cm
PBE4651-FBNH	46 cm	51 cm	46-48 cm
PBE4851-FBNH	48 cm	51 cm	48-51 cm
PBE5151-FBNH	51 cm	51 cm	51-53 cm

Tuotenumero	Leveys	Korkeus	Sopii istuinleveyksiin:
PBE3126NH	31 cm	26 cm	31-33 cm
PBE3131NH	31 cm	31 cm	31-33 cm
PBE3136NH	31 cm	36 cm	31-33 cm
PBE3141NH	31 cm	41 cm	31-33 cm
PBE3146NH	31 cm	46 cm	31-33 cm
PBE3326NH	33 cm	26 cm	33-36 cm
PBE3331NH	33 cm	31 cm	33-36 cm
PBE3336NH	33 cm	36 cm	33-36 cm
PBE3341NH	33 cm	41 cm	33-36 cm
PBE3346NH	33 cm	46 cm	33-36 cm
PBE3626NH	36 cm	26 cm	36-38 cm
PBE3631NH	36 cm	31 cm	36-38 cm
PBE3636NH	36 cm	36 cm	36-38 cm
PBE3641NH	36 cm	41 cm	36-38 cm
PBE3646NH	36 cm	46 cm	36-38 cm
PBE3651NH	36 cm	51 cm	36-38 cm
PBE3826NH	38 cm	26 cm	38-41 cm
PBE3831NH	38 cm	31 cm	38-41 cm
PBE3841NH	38 cm	41 cm	38-41 cm
PBE3846NH	38 cm	46 cm	38-41 cm
PBE3851NH	38 cm	51 cm	38-41 cm

Tuotenumero	Leveys	Korkeus	Sopii istuinleveyksiin:
PBE4126NH	41 cm	26 cm	41-43 cm
PBE4131NH	41 cm	31 cm	41-43 cm
PBE4141NH	41 cm	41 cm	41-43 cm
PBE4146NH	41 cm	46 cm	41-43 cm
PBE4151NH*	41 cm	51 cm	41-43 cm
PBE4326NH	43 cm	26 cm	43-46 cm
PBE4331NH	43 cm	31 cm	43-46 cm
PBE4341NH	43 cm	41 cm	43-46 cm
PBE4346NH	43 cm	46 cm	43-46 cm
PBE4351NH*	43 cm	51 cm	43-46 cm
PBE4626NH	46 cm	26 cm	46-48 cm
PBE4631NH	46 cm	31 cm	46-48 cm
PBE4641NH	46 cm	41 cm	46-48 cm
PBE4646NH	46 cm	46 cm	46-48 cm
PBE4651NH*	46 cm	51 cm	46-48 cm
PBE4826NH	48 cm	26 cm	48-51 cm
PBE4831NH	48 cm	31 cm	48-51 cm
PBE4841NH	48 cm	41 cm	48-51 cm
PBE4846MH	48 cm	46 cm	48-51 cm
PBE4851NH*	48 cm	51 cm	48-51 cm
PBE5126NH	51 cm	26 cm	51-53 cm
PBE5131NH	51 cm	31 cm	51-53 cm
PBE5141NH	51 cm	41 cm	51-53 cm
PBE5146NH	51 cm	46 cm	51-53 cm
PBE5151NH*	51 cm	51 cm	51-53 cm

Huomaa, että mitat on pyöristetty lähimpään kokonaiseen cm:iin. Tarkemmat millimetrimitat: Katso Tekniset tiedot sivut 10 ja 11.



Invacare **Matrix Elite Deep Back**

Invacare **Matrix Elite Deep Back** :iin on suunniteltu syvemmät lateraaliset sivutuet, jotka antavat enemmän tukea vartalolle jättäen runsaasti liikkumatilaa hartioille ja lantiolle. Syvät sivutuet ohjaavat vartaloa keskilinjaan. Ohut muotoilu lisää tuotteen toiminnallisuutta.

**Ominaisuudet ja toiminnallisuudet:**

**Päällinen:**

- Selkäpuolelle ulottuvat päällinen ja vaahto-pehmuste tarjoavat extramukavuutta ja suojaa
- Kosteutta kestävä ja hengittävä
- Sisältää irrotettavan lantiotukipehmusteen

**Kiinnitysosat (tilataan erikseen):**

- Kiinnitys ja säätö muutamassa minuutissa – säädöt voidaan tehdä käyttäjä istuessa pyörätuolissa.
- Saatavana Easy Set, Split tai Fixed (kiinteä) kiinnitysvaihtoehdot
- Katso kiinnitysosat sivu 8

**Selkäosa:**

- Tyylikäs ja hengittävä selkäosa
- Kevyt - lähes kaikki mallit alle 1.81 kg

**Sacral/lumbar lantiotuki:**

- Sisältää irrotettavan lantiotukipehmusteen



**Elite Deep Back**

Leveys 36 cm, 41 cm, 43 cm, 46 cm, 51 cm

Korkeus 31 cm, 41 cm, 46 cm, 51 cm

Max. 136 kg käyttäjäpaino

**Sacral/lumbar lantiotuki**

Tuotenumero	Leveys	Korkeus	Sopii istuinleveyksiin:
EDB3631NH	36 cm	31 cm	36-38 cm
EDB3641NH	36 cm	41 cm	36-38 cm
EDB3646NH	36 cm	46 cm	36-38 cm
EDB3651NH	36 cm	51 cm	36-38 cm
EDB3831NH	38 cm	31 cm	38-41 cm
EDB3841NH	38 cm	41 cm	38-41 cm
EDB3846NH	38 cm	46 cm	38-41 cm
EDB3851NH	38 cm	51 cm	38-41 cm
EDB4131NH	41 cm	31 cm	41-43 cm
EDB4141NH	41 cm	41 cm	41-43 cm
EDB4146NH	41 cm	46 cm	41-43 cm
EDB4151NH	41 cm	51 cm	41-43 cm
EDB4331NH	43 cm	31 cm	43-46 cm
EDB4341NH	43 cm	41 cm	43-46 cm

Tuotenumero	Leveys	Korkeus	Sopii istuinleveyksiin:
EDB4346NH	43 cm	46 cm	43-46 cm
EDB4351NH	43 cm	51 cm	43-46 cm
EDB4631NH	46 cm	31 cm	46-48 cm
EDB4641NH	46 cm	41 cm	46-48 cm
EDB4646NH	46 cm	46 cm	46-48 cm
EDB4651NH	46 cm	51 cm	46-48 cm
EDB4831NH	48 cm	31 cm	48-51 cm
EDB4841NH	48 cm	41 cm	48-51 cm
EDB4846NH	48 cm	46 cm	48-51 cm
EDB4851NH	48 cm	51 cm	48-51 cm
EDB5131NH	51 cm	31 cm	51-53 cm
EDB5141NH	51 cm	41 cm	51-53 cm
EDB5146NH	51 cm	46 cm	51-53 cm
EDB5151NH	51 cm	51 cm	51-53 cm

**Elite Back päälliset**

Tuotenumero	Kuvaus
PBEC3126	Sopii PBE3126
PBEC3131	Sopii PBE3131
PBEC3136	Sopii PBE3136
PBEC3141	Sopii PBE3141
PBEC3146	Sopii PBE3146
PBEC3326	Sopii PBE3326
PBEC3331	Sopii PBE3331
PBEC3336	Sopii PBE3336
PBEC3341	Sopii PBE3341
PBEC3346	Sopii PBE3346
PBEC3626	Sopii PBE3626
PBEC3631	Sopii PBE3631
PBEC3636	Sopii PBE3636
PBEC3641	Sopii PBE3641
PBEC3646	Sopii PBE3646
PBEC3651	Sopii PBE3651
PBEC3826	Sopii PBE3826
PBEC3831	Sopii PBE3831
PBEC3841	Sopii PBE3841
PBEC3846	Sopii PBE3846
PBEC3851	Sopii PBE3851
PBEC4126	Sopii PBE4126
PBEC4131	Sopii PBE4131

Tuotenumero	Kuvaus
PBEC4141	Sopii PBE4141
PBEC4146	Sopii PBE4146
PBEC4151	Sopii PBE4151
PBEC4326	Sopii PBE4326
PBEC4331	Sopii PBE4331
PBEC4341	Sopii PBE4341
PBEC4346	Sopii PBE4346
PBEC4351	Sopii PBE4351
PBEC4626	Sopii PBE4626
PBEC4631	Sopii PBE4631
PBEC4641	Sopii PBE4641
PBEC4646	Sopii PBE4646
PBEC4651	Sopii PBE4651
PBEC4826	Sopii PBE4826
PBEC4831	Sopii PBE4831
PBEC4841	Sopii PBE4841
PBEC4846	Sopii PBE4846
PBEC4851	Sopii PBE4851
PBEC5126	Sopii PBE5126
PBEC5131	Sopii PBE5131
PBEC5141	Sopii PBE5141
PBEC5146	Sopii PBE5146
PBEC5151	Sopii PBE5151

**Elite Full Back päälliset**

Tuotenumero	Kuvaus
PBEC4151-FB	Fits PBE4151-FB
PBEC4351-FB	Fits PBE4351-FB
PBEC4651-FB	Fits PBE4651-FB
PBEC4851-FB	Fits PBE4851-FB
PBEC5151-FB	Fits PBE5151-FB

**Elite Deep Back päälliset**

Tuotenumero	Kuvaus
EDBC3631	Sopii EDB3631
EDBC3641	Sopii EDB3641
EDBC3646	Sopii EDB3646
EDBC3651	Sopii EDB3651
EDBC3831	Sopii EDB3831
EDBC3841	Sopii EDB3841
EDBC3846	Sopii EDB3846
EDBC3851	Sopii EDB3851
EDBC4131	Sopii EDB4131
EDBC4141	Sopii EDB4141
EDBC4146	Sopii EDB4146
EDBC4151	Sopii EDB4151
EDBC4331	Sopii EDB4331
EDBC4341	Sopii EDB4341
EDBC4346	Sopii EDB4346

Tuotenumero	Kuvaus
EDBC4351	Sopii EDB4351
EDBC4631	Sopii EDB4631
EDBC4641	Sopii EDB4641
EDBC4646	Sopii EDB4646
EDBC4651	Sopii EDB4651
EDBC4831	Sopii EDB4831
EDBC4841	Sopii EDB4841
EDBC4846	Sopii EDB4846
EDBC4851	Sopii EDB4851
EDBC5131	Sopii EDB5131
EDBC5141	Sopii EDB5141
EDBC5146	Sopii EDB5146
EDBC5151	Sopii EDB5151

Huomaa, että mitat on pyöristetty lähimpään kokonaiseen cm:iin.  
Tarkemmat millimetrimitat: Katso Tekniset tiedot sivut 10 ja 11.

## Matrix Elite Back Sivutuet



### Fixed - kiinteät

6 cm:n vertikaalinen säätövara. Asennus selkärelyn sisään kulma-/syvyys säätöihin puuttumatta. Saatavana koot standard pituus 19 cm x korkeus 13 cm ja pediatriset pituus 14 cm x korkeus 8 cm.

- **PBLS-L** Standard Vas + pehmuste 19 x 13 cm
- **PBLS-R** Standard Oik + pehmuste 19 x 13 cm
- **PBSS-L** Small Vas. + pehmuste 14 x 8 cm
- **PBSS-R** Small Oik. + pehmuste 14 x 8 cm



### Offset Fixed - kiinteät

Suurempi 8 cm:n vertikaalinen säätövara. (korkeammalle tai alemmas) suhteessa kiinnityskohtaan. Koko: pituus 19 cm x korkeus 13 cm.

- **PBOL-L** tai **PBOL-R** Offset Fixed vasen tai oikea



### Swing-Away - sivullekääntyvät

6 cm:n vertikaalinen säätövara. Asennus selkärelyn sisään kulma-/syvyys säätöihin puuttumatta. Helppo painonappivapautus. 4 pehmustekokoa. Kääntyy kokonaan selkäosan taakse. Ei vaikuta ylösnostettavien käsitukien toimintaan. Pehmusteet tilataan erikseen ks. alla kohta sivutukipehmusteet.

- **SAHEB** Swing-away vasen tai oikea



### Offset Swing-Away - sivullekääntyvät

Suurempi 8 cm:n säätövara (korkeammalle tai alemmas) suhteessa kiinnityskohtaan. Helppo painonappivapautus. 4 pehmustekokoa. Pehmusteet tilataan erikseen ks. alla kohta sivutukipehmusteet.

- **OSAH-L** tai **OSAH-R** OffsetSwing-away vasen tai oikea

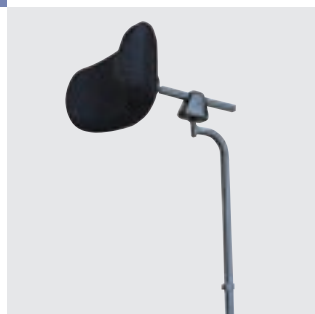
## Päätuet



### Päätuen kiinnitysadapteri

Mahdollistaa päätukien kiinnittämisen suoraan Invacare Matrix Elite Back selkäosiin. Saatavana 3 kokoa.

- Small: 31 cm leveisiin Elite selkäosiin
- Medium: 33 - 43 cm leveisiin Elite selkäosiin
- Large: 46 - 51 cm leveisiin Elite selkäosiin



### Pehmustettu päätuki -setti - PHRK

- Multi-Axis kiinnitysosat
- Kaksoispallonivelet pehmusteen suuntaamiseen
- Syvyys säädettävä horisontaalisäätötanko
- Pehmeä päätukityyny 25 cm



### Päätuen asennusaukot

**Matrix PB ja Elite Back** selkäosat ovat varustettu päätuen asennusaukoilla. Selkäosalevyssä ja verhoilussa on läpi poratut vahvistetut aukot. Tämä estää kankaan irtoamisen ja helpottaa päällisen poistamista pesun ajaksi päätuen kiinnityslevyä irrottamatta.



### Sivutukien pehmusteet

Käytetään yhdessä Swing-Away ja Offset Swing-Away sivutukien kanssa (**Elite Back**):

- **EPAD-XS** Extra Small 11 cm (L) x 8 cm (W)
- **EPAD-S** Small 13 cm (L) x 9 cm (W)
- **EPAD-M** Medium 15 cm (L) x 10 cm (W)
- **EPAD-L** Large 17 cm (L) x 11 cm (W)



### Invacare **Matrix PB Back**

Invacare **Matrix PB (Posture Back)** on muotoiltu tarjoamaan poikkeuksellisen hyvän keskilinjan suuntauksen ja asennotuen. Laaja kokovalikoima tarjoaa tukea ja mukavuutta mahdollisimman monille erilaisille asiakkaille.

#### Ominaisuudet ja toiminnallisuudet:

##### Vahtoselkäosa:

- Selkäosan ympärille valettu vaahtopehmuste tarjoaa maksimaalista istuinmukavuutta ja suojaa

##### Päällinen:

- Kosteutta kestävä ja hengittävä
- Saatavana mustana

##### Sacral/lumbar lantiotuki:

- Sisältää irrotettavan lantiotukipehmusteen

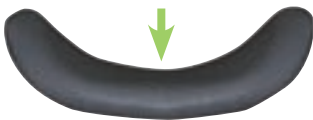
##### Selkäosa:

- Muotoiltu selkäosa tarjoaa poikkeuksellisen hyvän keskilinjan tuennan ja asentotarkkuuden
- Kestävä ja kevyt ABS selkäosa sisältää sisäänrakennetun asennuslevyn päätuelle

##### Kiinnitysosat (tilataan erikseen):

- Kiinnitys ja säätö muutamassa minuutissa – säädöt voidaan tehdä käyttäjä istuessa pyörätuolissa.
- Saatavana Easy Set, Split tai Fixed (kiinteä) kiinnitysvaihtoehdot
- Katso kiinnitysosat sivu 8

#### 13 cm kaareva syvyys



Sacral/lumbar lantiotuki

#### PB Standard

Leveys	36 cm, 41 cm, 43 cm, 46 cm, 51 cm
Korkeus	31 cm, 41 cm, 51 cm
Max. käyttäjätarve	136 kg

#### PB Heavy-Duty

Leveys	51 cm, 56 cm, 61 cm
Korkeus	41 cm, 51 cm
Max. käyttäjätarve	227 kg

#### PB Extra Leveä

Leveys	61-76 cm
Korkeus	41 cm, 51 cm
Max. käyttäjätarve	227 kg

#### PB HEAVY DUTY

Tuotenumero		
Selkäosa	Päällinen	Sopii istuinleveyksiin:
HDB5141	HDC5141	51-53 cm
HDB5151	HDC5151	51-53 cm
HDB5641	HDC5641	56-59 cm
HDB5651	HDC5651	56-59 cm
HDB6141	HDC6141	61-64 cm
HDB6151	HDC6151	61-64 cm

PB selkäosa:			
Tuotenumero	Leveys	Korkeus	Sopii istuinleveyksiin:
MPB3631NH	36 cm	31 cm	33-38 cm
MPB3641NH	36 cm	41 cm	33-38 cm
MPB4131NH	41 cm	31 cm	38-43 cm
MPB4141NH	41 cm	41 cm	38-43 cm
MPB4151NH	41 cm	51 cm	38-43 cm
MPB4331NH	43 cm	31 cm	41-46 cm
MPB4341NH	43 cm	41 cm	41-46 cm
MPB4351NH	43 cm	51 cm	41-46 cm
MPB4631NH	46 cm	31 cm	43-48 cm
MPB4641NH	46 cm	41 cm	43-48 cm
MPB4651NH	46 cm	51 cm	43-48 cm
MPB5131NH	51 cm	31 cm	48-51 cm
MPB5141NH	51 cm	41 cm	48-51 cm
MPB5151NH	51 cm	51 cm	48-51 cm

PB päällinen:	
Tuotenumero	Kuvaus
PBC3631	Sopii MPB3631
PBC3641	Sopii MPB3641
PBC4131	Sopii MPB4131
PBC4141	Sopii MPB4141
PBC4151	Sopii MPB4151
PBC4331	Sopii MPB4331
PBC4341	Sopii MPB4341
PBC4351	Sopii MPB4351
PBC4631	Sopii MPB4631
PBC4641	Sopii MPB4641
PBC4651	Sopii MPB4651
PBC5131	Sopii MPB5131
PBC5141	Sopii MPB5141
PBC5151	Sopii MPB5151

Huomaa, että mitat on pyöristetty lähimpään kokonaiseen cm:iin. Tarkemmat millimetrimitat: Katso Tekniset tiedot sivut 10 ja 11.



### Invacare **Matrix PB Deep Back**

Invacare **Matrix PB Deep Back** on muotoiltu tarjoamaan poikkeuksellisen hyvän keskiliinjan suuntauksen ja asentotuennan. Samat ominaisuudet kuin standardi Posture Back:ssä, mutta suuremmalla sivutuennalla, joka tarjoaa paremman keskiliinjan ohjauksen ja paremman aseoinnin.

#### Ominaisuudet ja toiminnallisuudet

##### Vahtoselkäosa:

- Selkäosan ympärille valettu vaahtopehmuste tarjoaa maksimaalista istuinmukavuutta ja suojaa

##### Päällinen:

- Kosteutta kestävä ja hengittävä
- Saatavana mustana

##### Sacral/lumbar lantiotuki:

- Sisältää irrotettavan lantiotukipehmusteen

##### Selkäosa:

- Muotoiltu, syvä selkäosa (deep), tarjoaa poikkeuksellisen hyvän keskiliinjan tuennan ja asentotarkkuuden
- Kestävä ja kevyt ABS selkäosa sisältää sisäänrakennetun asennuslevyn päätuulle

##### Kiinnitysosat (tilataan erikseen):

- Kiinnitys ja säätö muutamassa minuutissa – säädöt voidaan tehdä käyttäjä istuessa pyörätuolissa.
- Saatavana Easy Set, Split tai Fixed (kiinteä) kiinnitysvaihtoehdot
- Katso kiinnitysosat sivu 8

18 cm kaareva syvyys



Sacral/lumbar lantiotuki

##### PB Deep

Leveys	36 cm, 41 cm, 43 cm, 46 cm, 51 cm
Korkeus	31 cm, 41 cm, 51 cm
Max.	136 kg käyttäjäpaino

##### PB Deep Heavy-Duty

Leveys	51 cm, 56 cm, 61 cm
Korkeus	41 cm, 51 cm
Max.	227 kg käyttäjäpaino

##### PB Deep Extra Leveä

Leveys	61-76 cm
Korkeus	41 cm, 51 cm
Max.	227 kg käyttäjäpaino

##### PB DEEP HEAVY DUTY

Tuotenumero		
Selkäosa	Päällinen	Sopii istuinleveyksiin:
DHD5141	DDC5141	51-53 cm
DHD5151	DDC5151	51-53 cm
DHD5641	DDC5641	56-59 cm
DHD5651	DDC5651	56-59 cm
DHD6141	DDC6141	61-64 cm
DHD6151	DDC6151	61-64 cm

##### PB DEEP selkäosat:

Tuotenumero	Leveys	Height	Sopii istuinleveyksiin:
PBD3631NH	36 cm	31 cm	33-38 cm
PBD3641NH	36 cm	41 cm	33-38 cm
PBD4131NH	41 cm	31 cm	38-43 cm
PBD4141NH	41 cm	41 cm	38-43 cm
PBD4151NH	41 cm	51 cm	38-43 cm
PBD4331NH	43 cm	31 cm	41-46 cm
PBD4341NH	43 cm	41 cm	41-46 cm
PBD4351NH	43 cm	51 cm	41-46 cm
PBD4631NH	46 cm	31 cm	43-48 cm
PBD4641NH	46 cm	41 cm	43-48 cm
PBD4651NH	46 cm	51 cm	43-48 cm
PBD5131NH	51 cm	31 cm	48-53 cm
PBD5141NH	51 cm	41 cm	48-53 cm
PBD5151NH	51 cm	51 cm	48-53 cm

##### PB DEEP päälliset:

Tuotenumero	Kuvaus
DMC3631	Sopii PBD3631
DMC3641	Sopii PBD3641
DMC4131	Sopii PBD4131
DMC4141	Sopii PBD4141
DMC4151	Sopii PBD4151
DMC4331	Sopii PBD4331
DMC4341	Sopii PBD4341
DMC4351	Sopii PBD4351
DMC4631	Sopii PBD4631
DMC4641	Sopii PBD4641
DMC4651	Sopii PBD4651
DMC5131	Sopii PBD5131
DMC5141	Sopii PBD5141
DMC5151	Sopii PBD5151

Huomaa, että mitat on pyöristetty lähimpään kokonaiseen cm:iin. Tarkemmat millimetrimitat: Katso Tekniset tiedot sivut 10 ja 11.



### Invacare **Matrix Easy Set** -kiinnitysosat

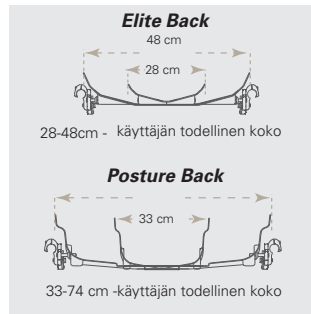
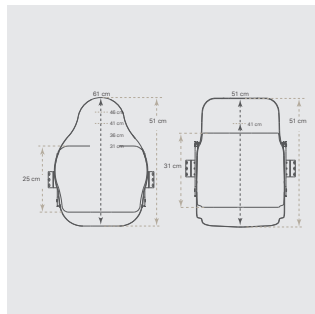
Invacare **Matrix Easy Set** -kiinnitysosilla asennat selkäosan paikalleen muutamassa minuutissa ja kaikki säädöt voidaan tehdä käyttäjän istuessa pyörätuolissa.

### Ominaisuudet ja toiminnallisuudet

- QR-pikalukitus helpottaa irrottamista ja kuljettamista
- Portaaton syvyys- (10.2 cm), kulma- (40°) ja rotaatiosäätö
- Sopii halkaisijaltaan 1.9 cm, 2.2 cm ja 2.5 cm putkiin

### Intiimisuojan kiinnitysosat optiona

Kaikki **Matrix PB**, **Matrix Elite**, **Matrix MX1** ja **MX2** selkäosat sis. silmukkakiinnikkeet helpottamaan lisävarusteena saatavan intiimisuojan kiinnittämistä. 4 standardikokoa sopivat kaikkiin 30.5 - 50.5 cm leveisiin selkäosiin. Tuotenumero PLAP-XS/S/M/L. Yli 50.5 cm leveisiin **PB** selkäosiin intiimisuoja tulee tilata jo selkäosan tilauksen yhteydessä.



#### Mallit

Invacare **Matrix** Elite, Elite Deep, PB ja PB Deep ristiin-sopivat **Easy Set** kiinnitysosien kanssa.

#### Korkeudet

Saatavana useita korkeuksia, jotka tarjoavat tukea alhaalta aina ylärintakehään saakka.

#### Leveydet

Leveydet 28-74 cm välillä mahdollistavat jokaiselle käyttäjälle täsmälleen sopivan koon.

#### Kaarevat syvyydet

Valitse 4:stä eri syvyydestä asiakkaalle sopivin keskilinjaa tukeva.

### Lisävarusteena asennustapit

#### Standardi asennustapit

Standardiasennuskiinnikkeet (sis. kaikkiin **Matrix PB/Elite** toimituksiin) mahdollistaa **Matrix PB** selkäosan asennuksen saman leveyksisiin tai **2.5 cm kapeampiin** pyörätuoleihin ja **Elite Back**:n asennuksen vain samanleveyksisiin pyörätuoleihin.

#### Pidemmät asennustapit

Pidemmät asennuskiinnikkeet (sis. kaikkiin **Matrix PB/Elite** toimituksiin) mahdollistaa **Invacare Matrix PB** ja **Elite Back** asennuksen selkäosaa **2,5 cm leveämpiin** pyörätuoleihin.

#### Pidennetyt asennustapit

Optiona tilattavat pidennetyt asennuskiinnikkeet **Invacare Matrix PB & Elite** selkäosiin (Ei saatavana Heavy Duty PB selkäosiin) mahdollistaa selkäosan asennuksen jopa **5 cm leveämpiin** pyörätuoleihin.

Huomaa, että mitat on pyöristetty lähimpään kokonaiseen cm:iin. Tarkemmat millimetrimitat: Katso Tekniset tiedot sivut 10 ja 11.



## Easy Set -kiinnitysosien säädöt



### Syvyys

5 cm säätövara taaksepäin.



### Syvyys

5 cm säätövara eteenpäin.



### Kulma

20° (anterior) kulmansäätö eteenpäin.



### Kulma

20° (posterior)kulmansäätö taaksepäin.



### Rotaatio

Selkäosaa voidaan kääntää lantion/vartalon rotaation mukaiseksi.

## Muut kiinnitysvaihtoehdot



### Heavy Duty "Easy-Set" kiinnitysosat

- Vakiona Heavy-Duty PB selkäosissa
- Suositellaan yli 136 kg painoisille käyttäjille, ja käyttäjille joilla korkea tonus tai kovaan käyttöön.



### Kiinteät, tilaa säästävät Fixed -kiinnitysosat

- Ei voida irrottaa kuljetuksen ajaksi.
- Vaatii työkaluja irrotukseen pyörätuolista.
- Säästää tilaa, tarkoitettu tiukempiin leveyksiin.
- Täysin säädettävä, saatavana optiona ilman lisäkustannuksia.



### Split -kiinnitysosat

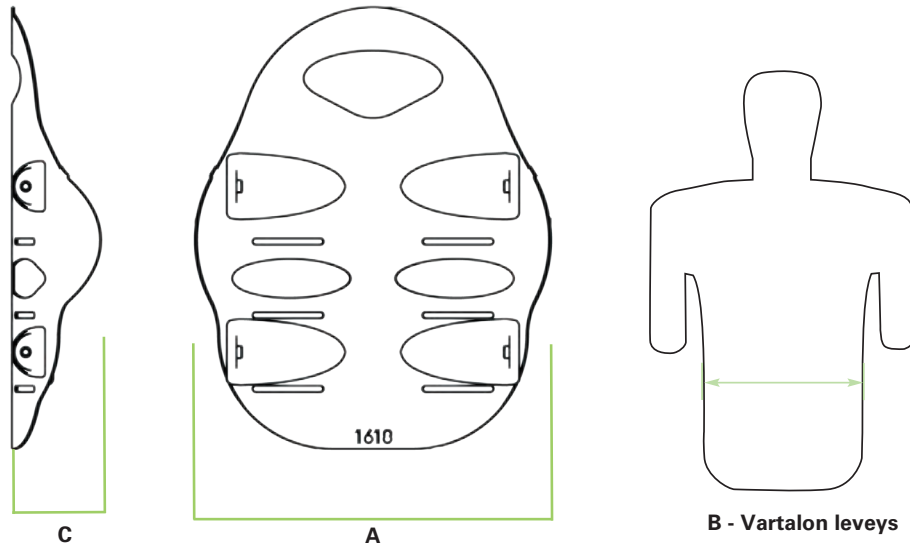
- Jättää tilaa selkäosan työntötangolle tai muille stabilointitangoille ja -osille
- Ei suositella Heavy-Duty PB selkäosiin
- Saatavana optiona ilman lisäkustannuksia.



### ETAC -kiinnitysosat

Mahdollistaa **Matrx** selkäosien kiinnityksen ETAC:n pyörätuoleihin.

## Invacare *Matrix* selkäosien mittatiedot



### Invacare *Matrix Elite Back*

Takakorkeus 255 mm, 305 mm, 355 mm (saatavana leveyksillä 305 mm, 330 mm ja 355 mm), 405 mm, 455 mm, 505 mm

Leveys 305 mm 330 mm 355 mm 380 mm 405 mm 430 mm 455 mm 480 mm 505 mm

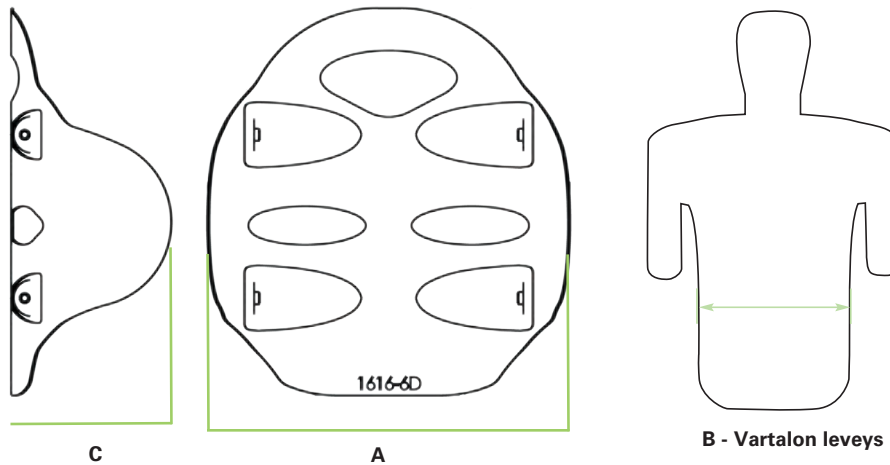
#### Pelkkä selkäkenno

A-Ulkoleveys 245 mm 260 mm 315 mm 340 mm 365 mm 390 mm 415 mm 440 mm 465 mm

C-Kaareva syvyys 76 mm 76 mm 90 mm 90 mm 90 mm 90 mm 90 mm 90 mm 90 mm

#### Selkäkenno + päällinen & vaahtopehmuste

B-Vartalon leveys 175 mm 200 mm 250 mm 275 mm 300 mm 325 mm 350 mm 375 mm 400 mm



### Invacare *Matrix Elite Deep Back*

Takakorkeus 305 mm, 405 mm, 455 mm, 505 mm

Leveys 355 mm 380 mm 405 mm 430 mm 455 mm 480 mm 505 mm

#### Pelkkä selkäkenno

A-Ulkoleveys 335 mm 360 mm 385 mm 410 mm 435 mm 460 mm 480 mm

C-Kaareva syvyys 155 mm 155 mm 155 mm 155 mm 155 mm 155 mm 155 mm

#### Selkäkenno + päällinen & vaahtopehmuste

B-Vartalon leveys 250 mm 275 mm 300 mm 325 mm 350 mm 375 mm 400 mm

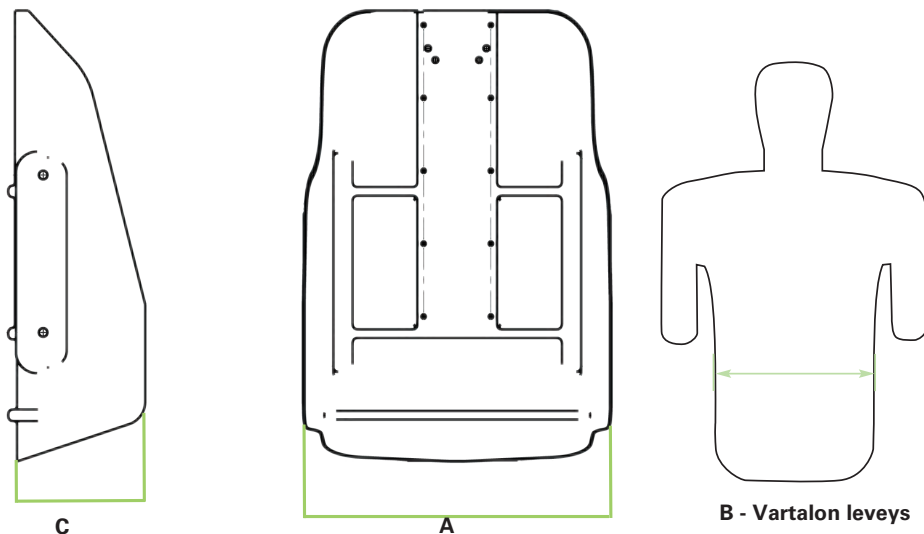
Syvyyssäätö 100 mm (50 mm eteen- ja taaksepäin)

Kulmansäätö 40 °

Paino Standard - 1.36 kg  
Deep - 1.81 kg

Painokapasiteetti 136 kg

Rajoitettu takuu 2 vuotta

Invacare **Matrix** selkäosien mittatiedot

**Invacare Matrix PB Back**

Takakorkeus 305 mm, 405 mm, 505 mm

Leveys 355 mm 405 mm 430 mm 455 mm 505 mm

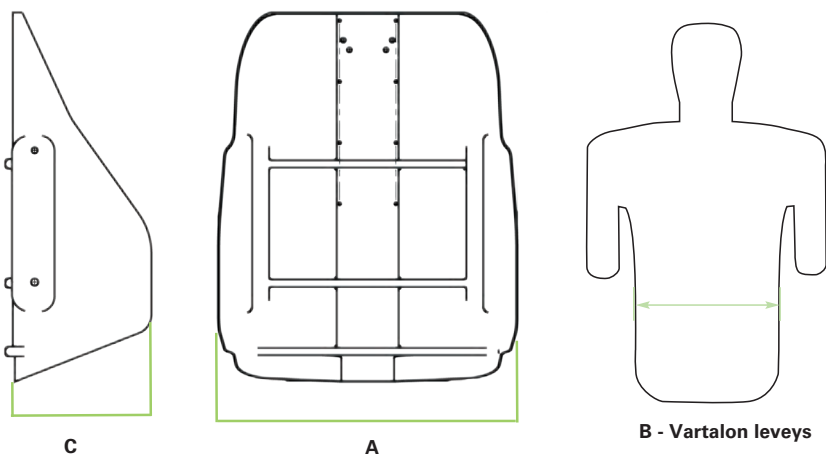
**Pelkkä selkäkenno**

A-Ulkoleveys 310 mm 360 mm 385 mm 420 mm 465 mm

C-Kaareva syvyys 125 mm 125 mm 125 mm 125 mm 125 mm

**Selkäkenno + päällinen & vaahtopehmuste**

B-Vartalon leveys 230 mm 275 mm 300 mm 330 mm 375 mm


**Invacare Matrix PB Deep Back**

Takakorkeus 305 mm, 405 mm, 505 mm

Leveys 355 mm 405 mm 430 mm 455 mm 505 mm

**Pelkkä selkäkenno**

A-Ulkoleveys 320 mm 370 mm 395 mm 435 mm 475 mm

C-Kaareva syvyys 178 mm 178 mm 178 mm 178 mm 178 mm

**Selkäkenno + päällinen & vaahtopehmuste**

B-Vartalon leveys 230 mm 275 mm 300 mm 330 mm 375 mm

Syvyyssäätö 100 mm (50 mm eteen- ja taaksepäin)

Kulmansäätö 40 °

 Paino Standard - 1.81 kg  
 Deep - 2.25 kg

Painokapasiteetti 136 kg

Rajoitettu takuu 2 vuotta

## Tekniset tiedot



**Leveys:**



**Paino:**



**Päällisen pesu:**



**Max. käyttäjäpaino:**



**Palotestattu:**  
EN 1021: Part 1 & 2

**Bio-yhteensopiva:**  
ISO 10993-5

Törmäystestattu

	<b>Leveys:</b>	<b>Paino:</b>	<b>Päällisen pesu:</b>	<b>Max. käyttäjäpaino:</b>
<b>Elite Back</b>	305 - 505 mm	1.36 kg	60°	136 kg
<b>Elite Deep Back</b>	305 - 505 mm	1.81 kg	60°	136 kg
<b>PB Back</b>	355 - 760 mm	1.81 kg	60°	136 kg
<b>PB Deep Back</b>	355 - 760 mm	2.25 kg	60°	136 kg
<b>HD PB Back</b>	505 - 610 mm	3.15 kg	60°	227 kg
<b>HD PB Deep Back</b>	505 - 610 mm	3.70 kg	60°	227 kg

## Väri ja materiaali



Mesh Tex -kangas  
Musta

Valmistaja:

Invacare International Sarl  
Route de Cité-Ouest 2-1196  
Gland Switzerland  
Tel: +41 (0)22 354 60 10  
Fax: +41 (0)22 354 60 11  
hqeurope@invacare.com  
www.invacare.eu.com

Pidätämme itsellämme oikeuden  
muuttaa tarvittaessa tässä esiteessä  
ilmoitettuja tuotespesifikaatioita.

Camp Mobility ©2017

Myynti Suomessa:

Camp Mobility  
Patamäenkatu 5  
33900 Tampere  
info@campmobility.fi  
www.campmobility.fi